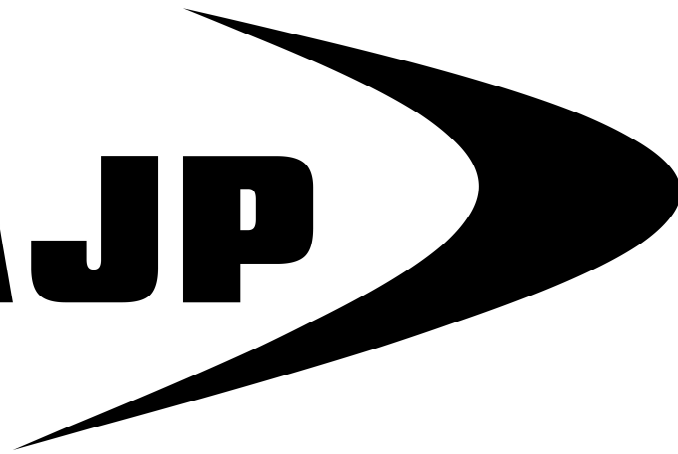


PR5 250
CATÁLOGO DE PEÇAS / PARTS LIST
TRAIL - SUPERMOTO - ENDURO - EXTREME

AJP



CATÁLOGO DE PEÇAS / PARTS LIST

AJP PR5 250

**3ª Edição / 3rd Edition
Julho / July 2013**

Prólogo

Quando necessitar de substituir peças de motociclos AJP, utilize sempre peças originais AJP para garantir a sua segurança e manter a performance do motociclo.

Instruções de consulta do catálogo

1. Dimensões

As dimensões das peças deste catálogo estão expressas em milímetros excepto quando especificado em contrário.

2. Abreviaturas

- EN. – versão ENDURO
- SM – versão SUPERMOTO
- TR – versão TRAIL
- dir. – direito
- esq. – esquerdo
- fr. – frente
- tras. – traseiro
- Z,T – nº de dentes

3. Peças normalizadas

As peças normalizadas utilizadas tais como parafusos, porcas, anilhas e freios estão identificados pela norma DIN correspondente, seguida das dimensões da peça, p.e.:

- Parafuso DIN 912 M6 x 35,

indica que o parafuso corresponde à norma DIN 912 e tem dimensões M6 x 35 mm.

4. Aviso relativo a modificações

Quando por iniciativa da AJP-MOTOS se proceder a uma modificação, será enviada informação relativa às alterações introduzidas, sem no entanto ser necessário proceder a aviso prévio ou qualquer outra obrigação.

5. Nº de série

Este catálogo é aplicável para os números de série:
• TX9PR510**0060***

6. Notas

Os desenhos que são apresentados são exclusivamente para servir de apoio a uma rápida visualização das peças, não podem ser usados para montagem de peças. Para esse efeito, consulte o Manual de Oficina AJP.

Preface

Whenever you need to replace AJP motorcycles parts, always use AJP original parts to insure your safety and keep motorcycle performance.

Catalogue consultation instructions

1. Dimensions

Dimensions of the parts in this catalogue are in millimetres, except when specified otherwise.

2. Abbreviations

Abbreviations used in this catalogue are:

- EN – ENDURO version
- SM – SUPERMOTO version
- TR – TRAIL version
- RH – Right hand
- LH – Left hand
- assy - assembly
- Z – number of teeth

3. Standard parts

The standard parts that are used such as bolts and screws, nuts, washers and circlips are identified by their DIN norm, followed by their dimensions, p.e.:

- Screw DIN 912 M6 x 35,

means that the screw corresponds to the DIN 912 norm and its dimensions are M6 x 35 mm.

4. Notice concerning modifications

When AJP/MOTOS decides to introduce a modification, it will be send a notification concerning the modification, without be necessary to proceed to a previous warning or other obligation.

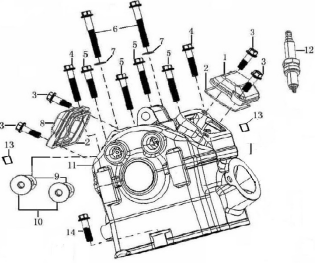
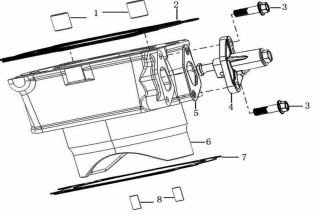
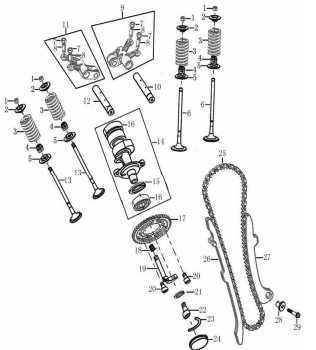
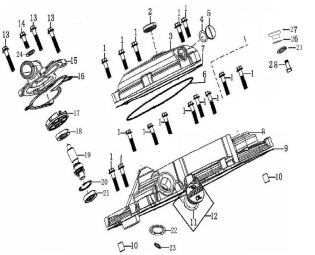
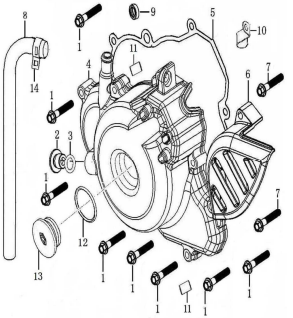
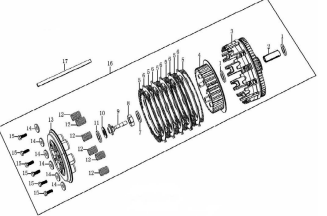
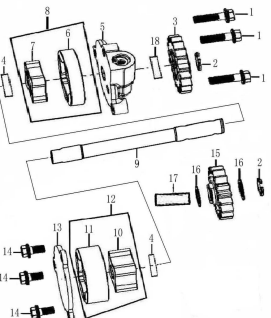
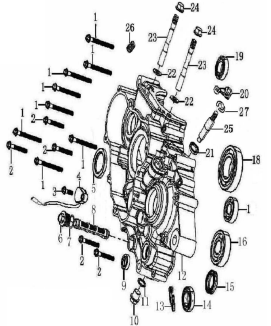
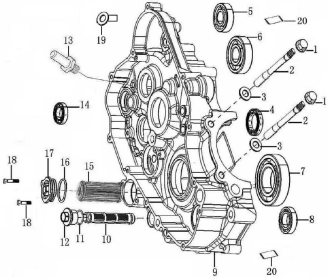
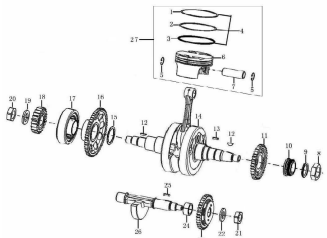
5. Serial number

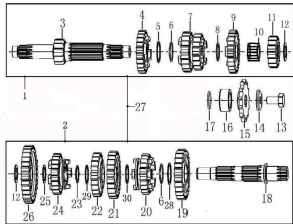
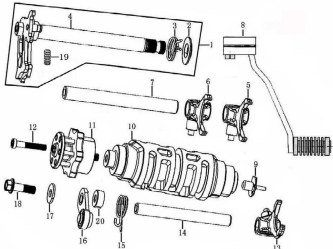
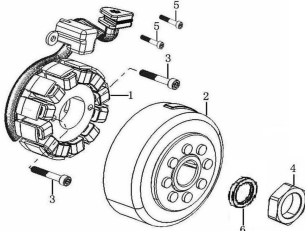
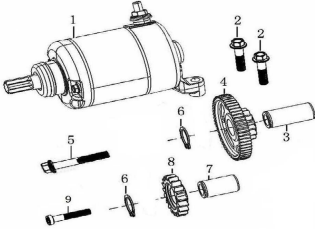
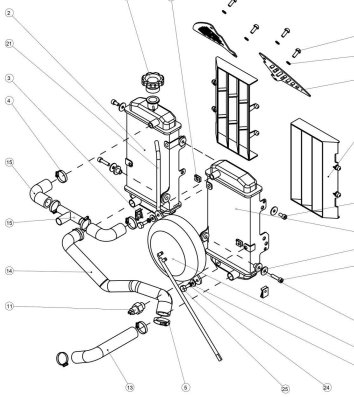
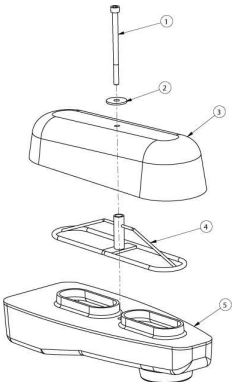
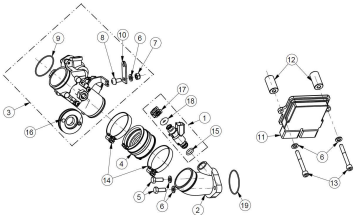
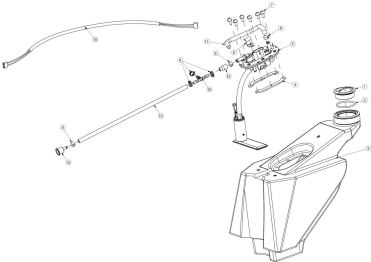
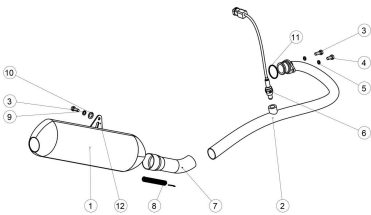
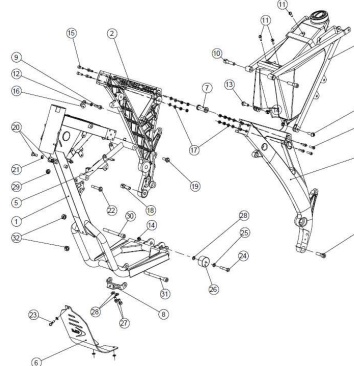
This catalogue is applicable for the serial number:

- TX9PR51**00060xxx

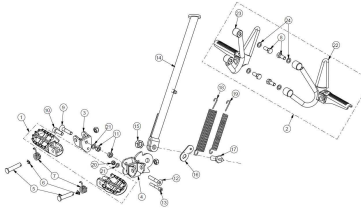
6. Notes

The drawings that are presented are only for support a quick identification of the parts, they cannot be used to parts assembling.

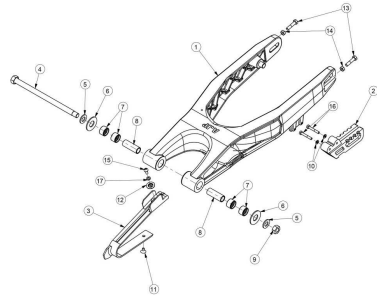
<p>LP01 - CABEÇA DO CILINDRO / CYLINDER HEAD ASSY</p> 	<p>LP02 - CILINDRO / CYLINDER ASSEMBLY</p> 	<p>LP03 - DISTRIBUIÇÃO / VALVE MECHANISM</p> 	<p>LP04 - TAMPA CARTER DIR / RIGHT CRANKCASE COVER</p> 	<p>LP05 - TAMPA CARTER ESQ / LEFT CRANKCASE COVER</p> 
<p>LP06 - EMBRAIAGEM / CLUTCH</p> 	<p>LP07 - BOMBA ÓLEO / OIL PUMP</p> 	<p>LP08 - CARTER ESQ / LEFT CRANKCASE</p> 	<p>LP09 - CÁRTER DIR / RIGHT CRANKCASE</p> 	<p>LP10 - CAMBOTA, PISTÃO, VEIO ESQUILÍBRIO / CRANKSHAFT, CONNECTING-ROD ASSY, PISTON</p> 

<p>LP11 - CAIXA VELOCIDADES / GEARBOX</p> 	<p>LP12 - TAMBOR VELOCIDADES / GEARSHIFT MECHANISM</p> 	<p>LP13 - ALTERNADOR / MAGNETO</p> 	<p>LP14 - ARRANQUE ELÉTRICO / ELECTRIC STARTER</p> 	<p>LP15 - RADIADOR ÁGUA / WATER RADIATOR</p> 
<p>LP16 - FILTRO AR / AIR FILTER</p> 	<p>LP17 - SISTEMA DE INJEÇÃO / INJECTION SYSTEM</p> 	<p>LP18 - DEPÓSITO COMBUSTÍVEL / FUEL TANK</p> 	<p>LP19 - SISTEMA ESCAPE / EXHAUST SYSTEM</p> 	<p>LP20 - QUADRO / FRAME</p> 

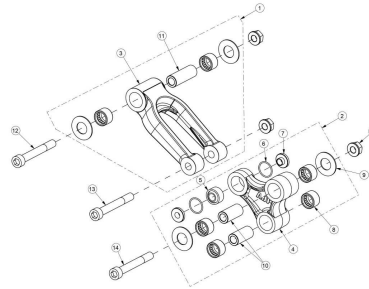
LP21 - DESCANSO - POUSA PÉS /
SIDE STAND – FOOTPEG



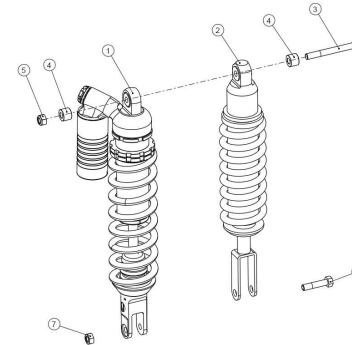
LP22 - BRAÇO OSCILANTE / REAR
SWING ARM



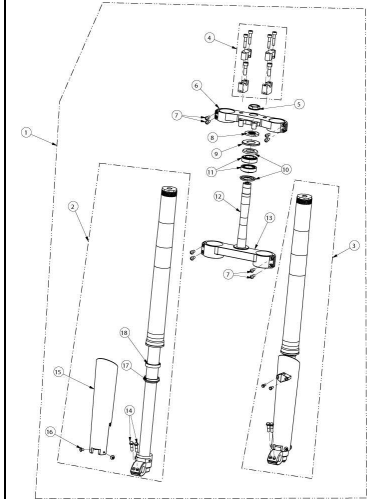
LP23 - BIELAS SUSPENSÃO /
SUSPENSION LINKS



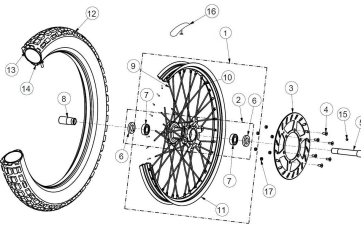
LP24 - AMORTECEDOR – TRASEIRO /
REAR SHOCK ABSORBER



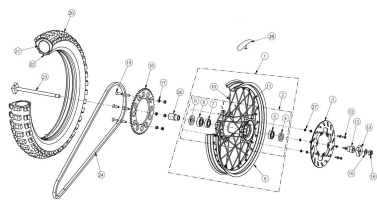
LP25 - SUSPENSÃO DA FRENTE /
FRONT SUSPENSION



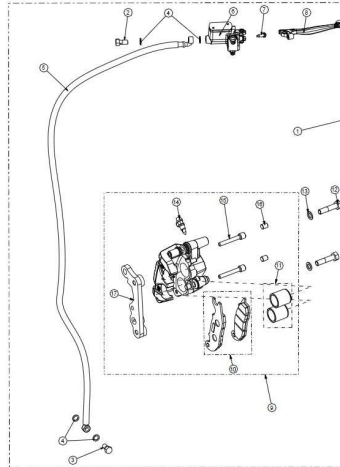
LP26 - RODA DIANTEIRA / FRONT
WHEEL



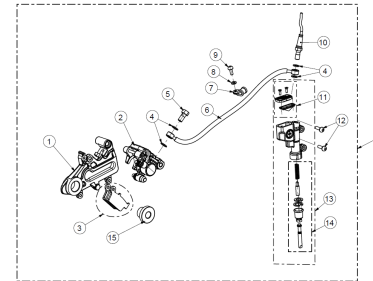
LP27 - RODA TRASEIRA / REAR
WHEEL



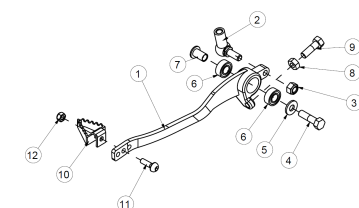
LP28 - TRAVÃO FRENTE / FRONT
BRAKE

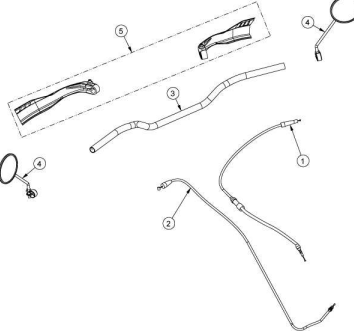
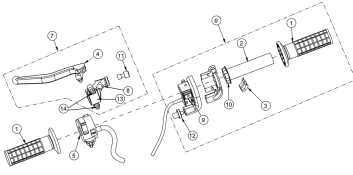
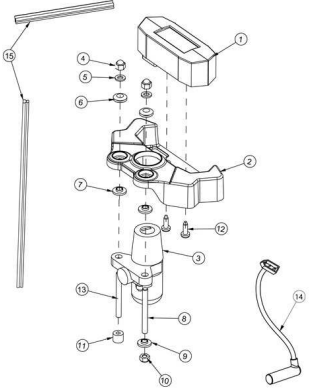
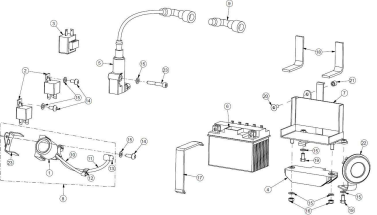
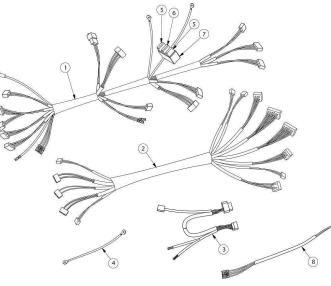
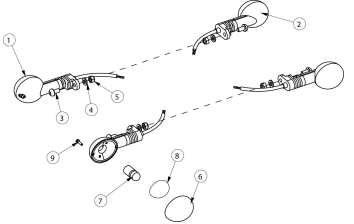
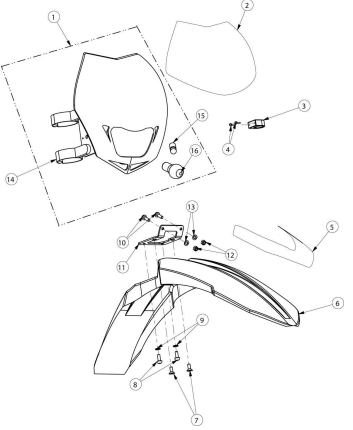
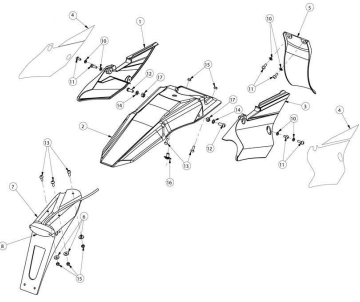
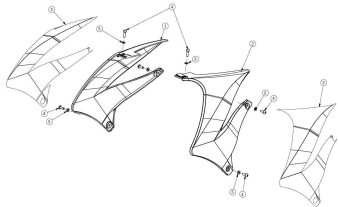
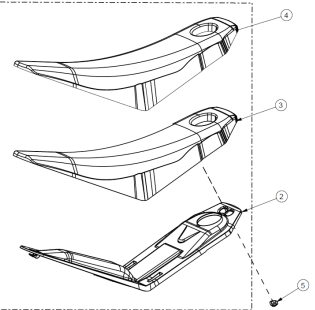


LP29 - TRAVÃO TRASEIRO / REAR
BRAKE



LP30 - PEDAL TRAVÃO / REAR
BRAKE PEDAL



<p>LP31 - GUIADOR / HANDLEBAR</p> 	<p>LP32 - COMANDOS / MAIN CONTROLS</p> 	<p>LP33 - TABLIER / COCKPIT</p> 	<p>LP34 - SISTEMA ELÉCTRICO / ELECTRICAL SYSTEM</p> 	<p>LP35 - CABLAGEM / WIRING HARNESS</p> 
<p>LP36 - PISCAS / TURN SIGNAL</p> 	<p>LP37 - PLÁSTICOS FRONTAIS / FRONT PLASTICS</p> 	<p>LP38 - GUARDA - LAMAS TRASEIRO / REAR FENDER</p> 	<p>LP39 - GRELHAS FRONTAIS / FRAME COVER</p> 	<p>LP40 - SELIM / SEAT</p> 

**LISTA DE PEÇAS / PARTS LIST****CABEÇA DO CILINDRO / CYLINDER HEAD ASSY**

Refª / Ref.:

LP01

Modelo / Model:

PR5 LC

Data / Date:

Julho / July 2013

Edição / Edition:

3

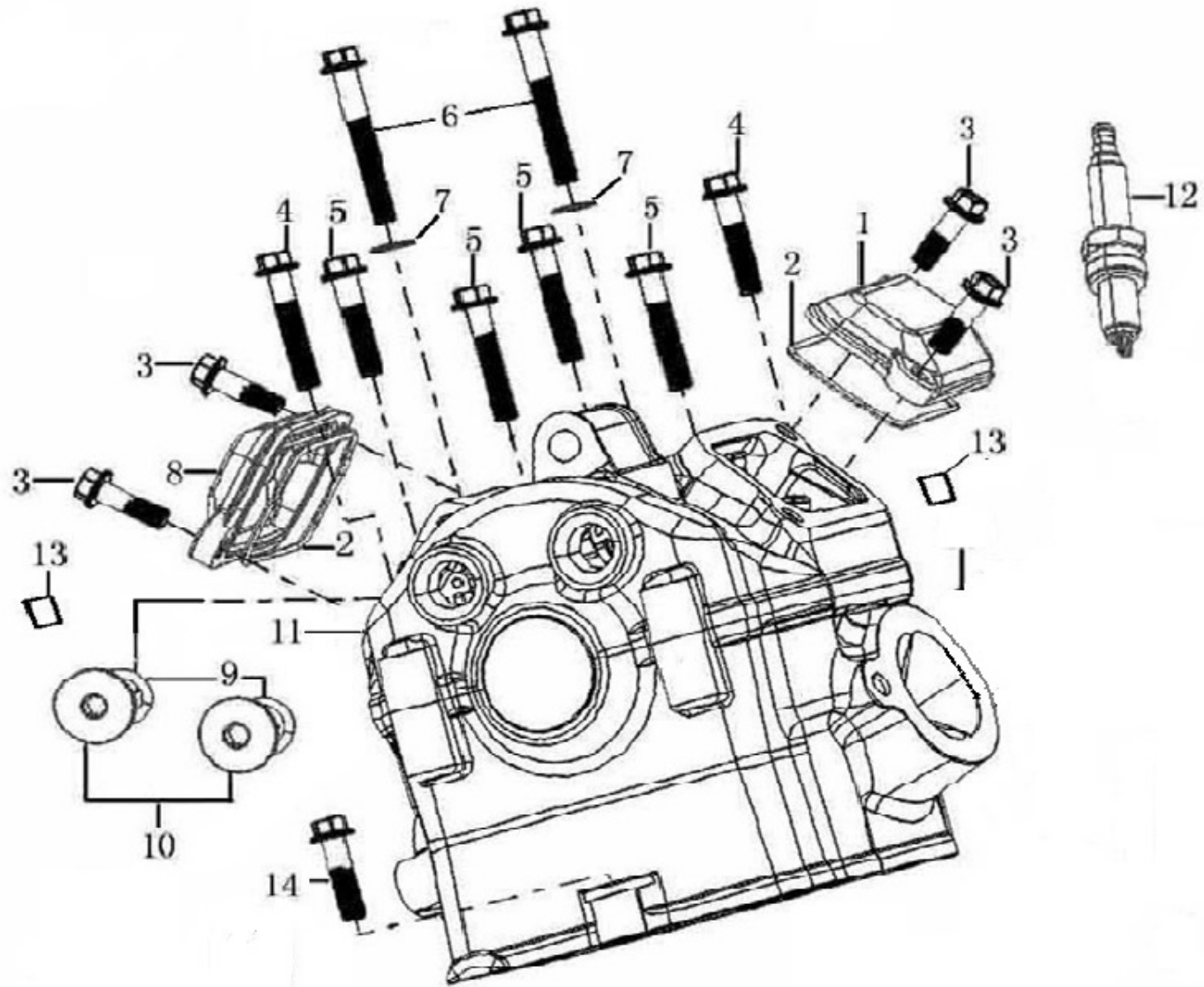
Item	CÓDIGO / PART NUMBER	DESCRIÇÃO	DESCRIPTION	Qt.
1	11230ME3000000W	TAMPA DAS VÁLVULAS DE ADMISSÃO	COVER, VALVE CHAMBER	1
2	90104ME300000	JUNTA TAMPA DAS VÁLVULAS	RING	2
3	B166740A06002070X	PARAFUSO FLANGE M6x20	BOLT M6x20	4
4	B166740A06003570X	PARAFUSO FLANGE M6x35	BOLT M6x35	2
5	B166740A06003070X	PARAFUSO FLANGE M6x30	BOLT M6x30	4
6	91119-ME30-0000X	PARAFUSO TAMPA VÁLVULAS M6x60	BOLT M6x60	2
7	9330180651512000	ANILHA COBRE (6,5x1,5x12)	WASHER 6,5x1,5x12	2
8	11230ME3001000W	TAMPA DAS VÁLVULAS ESCAPE	COVER, VALVE CHAMBER	1
9	9010130118000260	O-RING TAMPÃO ORIFÍCIO VEIOS MARTELOS 11,8x2,6	O-RING 11,8x2,6	2
10	15415ME300000	TAMPAO ORIFÍCIO M14x1	BOLT M14x1	2
11	1122BME3000000W	CULASSA LC250 STD	CYLINDER HEAD ASSY	1
	00MTS01A0099	CULASSA PR5 LC250	AJP CYLINDER HEAD ASSY	1
12	81300BA810200	VELA DA IGNIÇÃO (CHAMPION RGYC)	SPARK PLUG	1
	00ELS01A0058	VELA DE IGNIÇÃO NGK CR8E	SPARK PLUG	1
13	91521-08001200000	CASQUILHO GUIA TAMPA CULASSA (8x12x6,3)	DOWEL PIN (8x12x6,3)	
14	B166740A06002570X	PARAFUSO FALANGE M6x25	BOLT M6x25	1




LISTA DE PEÇAS / PARTS LIST

CABEÇA DO CILINDRO / CYLINDER HEAD ASSY

Refª / Ref.:	LP01
Modelo / Model:	PR5 LC
Data / Date:	Julho / July 2013
Edição / Edition:	3



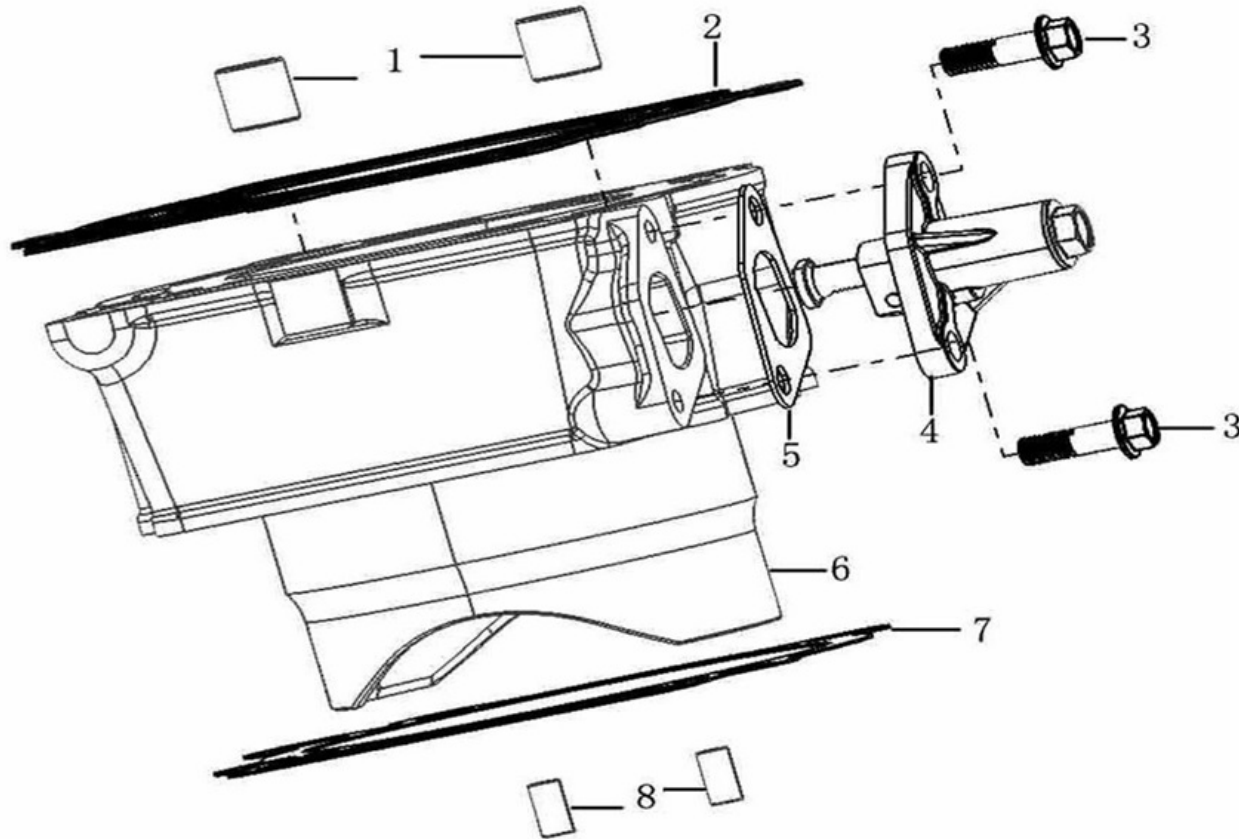
	LISTA DE PEÇAS / PARTS LIST		Refª / Ref.:	LP02
			Modelo / Model:	PR5 LC
	CILINDRO / CYLINDER ASSEMBLY		Data / Date:	Julho / July 2013
			Edição / Edition:	3


Item	CÓDIGO / PART NUMBER	DESCRIÇÃO	DESCRIPTION	Qt.
1	9152113001400000	CASQUILHO-GUIA CILINDRO/CULASSA (13/14)	PIN 13x14	2
2	9022BME300000	JUNTA DA CULASSA LC250	GASKET ASSY,CYLINDER HEAD	1
3	B166740A06002570X	PARAFUSO FLANGE M6x25	BOLT M6x25	2
4	1554BME3000000W	TENSOR DA CORRENTE DISTRIBUIÇÃO	PLUG OF TIGHTENER	1
5	90211BA810000	JUNTA TENSOR DISTRIBUIÇÃO	GASKET,TENSIONER	1
6	1110BME3000000W	CILINDRO LC250	CYLINDER BLOCK ASSEMBLY	1
7	90205ME300000	JUNTA DO CILINDRO LC250	GASKET,CYLINDER BLOCK	1
8	9152206001200000	PINO GUIA DO CILINDRO CÁRTER (6x12)	PIN 6x12	2



LISTA DE PEÇAS / PARTS LIST
CILINDRO / CYLINDER ASSEMBLY

Refª / Ref.:	LP02
Modelo / Model:	PR5 LC
Data / Date:	Julho / July 2013
Edição / Edition:	3



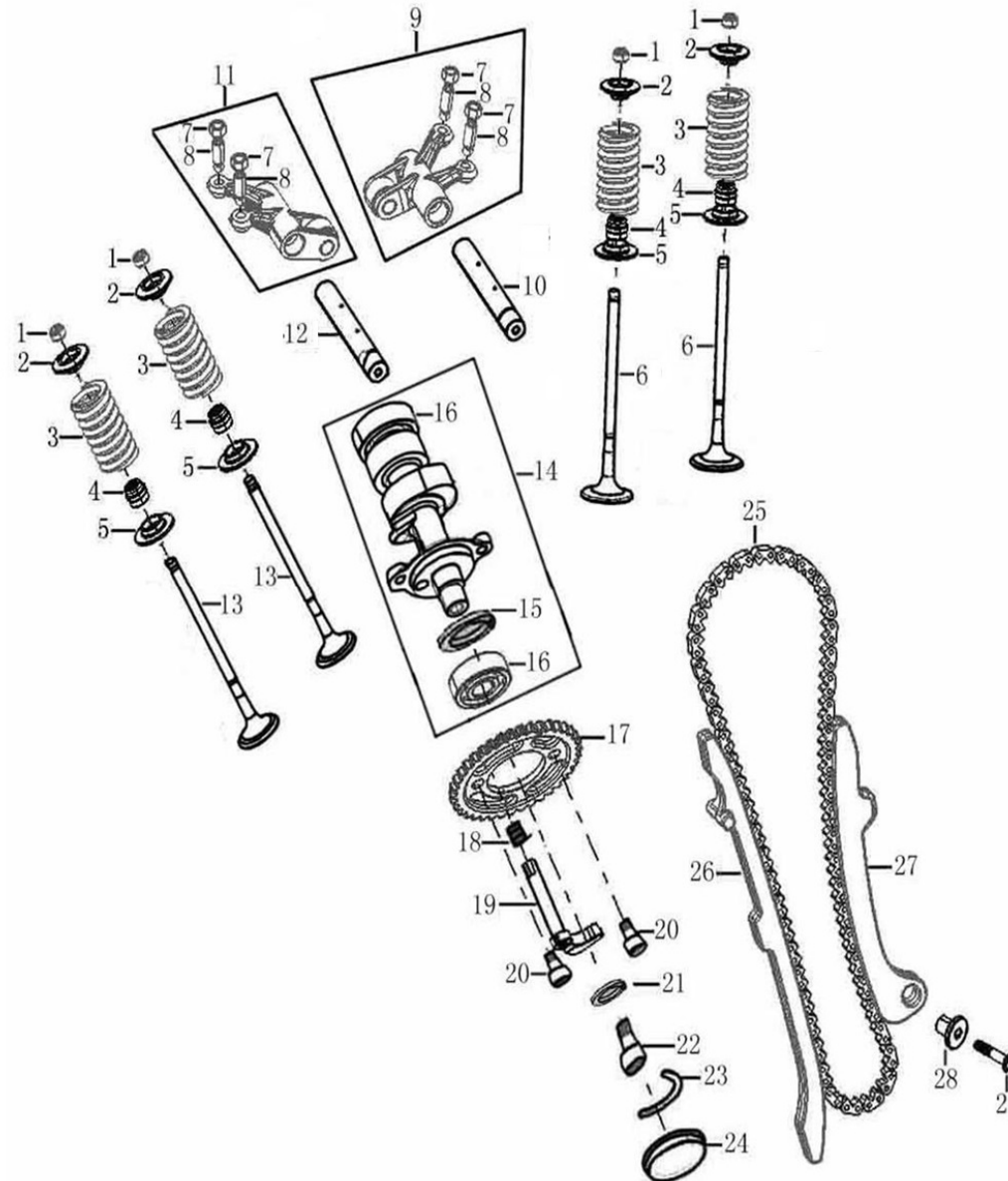
	LISTA DE PEÇAS / PARTS LIST		Refª / Ref.:	LP03
			Modelo / Model:	PR5 LC
	DISTRIBUIÇÃO / VALVE MECHANISM		Data / Date:	Julho / July 2013
			Edição / Edition:	3

Item	CÓDIGO / PART NUMBER	DESCRIÇÃO	DESCRIPTION	Qt.
1	15707BA810000	PRESILHA RETENÇÃO DAS VÁLVULAS	VALVE LOCKER	8
2	15705ME300000	TAMPA RETENÇÃO MOLA DE VÁLVULAS	SPRING SEAT	4
3	15703ME300000	MOLA DE VÁLVULAS	VALVE OUTER SPRING	4
4	1572BBA810000	VEDANTE DAS VÁLVULAS	SEAL, VALVE STEM	4
5	15706ME300000	CASQUILHO BASE MOLA VÁLVULAS	OUTER VALVE SPRING RETAINER	4
6	15701ME300000	VÁLVULA DE ADMISSÃO	INTAKE VALVE	2
7	15403BA810000	PORCA DO AFINADOR MARTELO VÁLVULAS	NUT, VALVE CLEARANCE	4
8	15404BA810000	AFINADOR DOS MARTELOS DAS VÁLVULAS	SCREW, VALVE CLEARANCE	4
9	1540AME300000	MARTELO DAS VÁLVULAS ADMISSÃO COMPELTO	ROCKER ARM ASSEMBLY, VALVE	1
10	15402ME300000	VEIO MARTELO VÁLVULAS ADMISSÃO	ROCKER SHAFT	1
11	1540AME300100	MARTELO DAS VÁLVULAS ESCAPE COMPLETO	ROCKER ARM ASSEMBLY, VALVE	1
12	15402ME300100	VEIO MARTELO VÁLVULAS ESCAPE	ROCKER SHAFT	1
13	15702ME300000	VÁLVULA DE ESCAPE	EXHAUST VALVE	2
14	15100ME300000	ÁRVORE DE CAMES LC250	GAMP SHAFT COMP	1
15	15169ME300000	ANILHA INT. ROLAMENTO ESQ. ÁRVORE CAMES	WASHER	1
16	92102000006201C3	ROLAMENTO ÁRVORE CAMES (6201-C3)	BEARING (6201C3)	2
17	15301MZ300000	CREMALHEIRA DE DISTRIBUIÇÃO (Z38)	TIMING DRIVEN SPROCKET	1
18	15164ME300000	MOLA DO DESCOMPRESSOR	DECOMPRESSION SPRING OF CAMSHAFT	1
19	1516AME300000	VEIO DESCOMPRESSOR CENTRÍFUGO	CENTRIFUGAL MASS ASS.	1
20	B000700106001070B	PARAFUSO DA CREMALHEIRA DISTRIBUIÇÃO (M6x10)	SCREW M6x10	2
21	933015065151800N	ANILHA EXT.ROLAMENTO ESQ. ÁRVORE CAMES (6,5x1,5x18)	WASHER 6,5x1,5x18	1
22	B166740A06001670B	PARAFUSO ROLAMENTO ESQ. ÁRVORE CAMES (M6x16)	BOLT M6x16	1
23	15108ME300000	FREIO MEIA LUA RETENÇÃO ROLAMENTO ÁRVORE CAMES	STOP PLATE, CAMSHAFT	1
24	11264ME300000	TACO VEDAÇÃO ORIFÍCIO ROLAMENTO ÁRVORE CAMES	SEAL COLLOID OF CYLINDER HEAD	1
25	1532B-L044-0000	CORRENTE DISTRIBUIÇÃO (7x100)	SPROKET CHAIN	1
26	1553AME300000	GUIA DA CORRENTE DISTRIBUIÇÃO	GUIDE PLATE CHAIN	1
27	1552AME300000	GUIA TENSOR CORRENTE DISTRIBUIÇÃO	TENSION PLATE ASSY	1
28	15526ME300000	CASQUILHO PIVÔ GUIA TENSOR DISTRIBUIÇÃO	BUSH	1
29	B166740A05002570B	PARAFUSO PIVÔ GUIA TENSOR DISTRIBUIÇÃO	BOLT M5x25	1



LISTA DE PEÇAS / PARTS LIST
DISTRIBUIÇÃO / VALVE MECHANISM

Refª / Ref.:	LP03
Modelo / Model:	PR5 LC
Data / Date:	Julho / July 2013
Edição / Edition:	3



**LISTA DE PEÇAS / PARTS LIST**

Refª / Ref.:

LP04

Modelo / Model:

PR5 LC

Data / Date:

Julho / July 2013

Edição / Edition:

3

TAMPA CARTER DIR / RIGHT CRANKCASE COVER

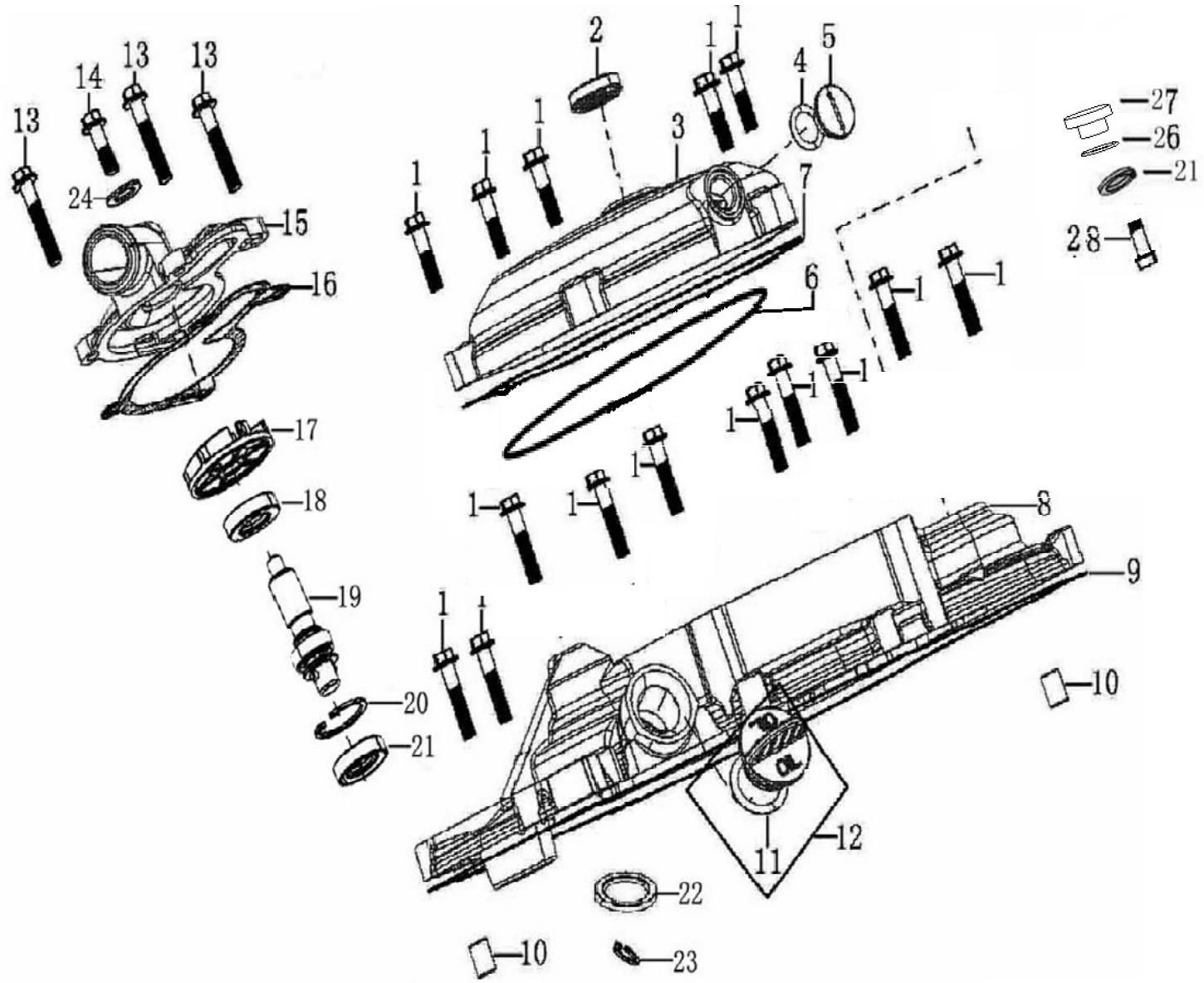
Item	CÓDIGO / PART NUMBER	DESCRIÇÃO	DESCRIPTION	Qt.
1	B166740A06003070X	PARAFUSO FLANGE M6x30	BOLT M6x30	15
2	12426-ME30-0000	VISOR DO NÍVEL DE ÓLEO LC250	OIL LEVEL SIGHT WINDOW	1
3	12425-ME30-00000W	TAMPA EMBRAIAGEM STD	RIGHT CRANKCASE COVER	1
	00MTS01A0122	TAMPA EMBRAIAGEM AJP LC250	RIGHT CRANKCASE COVER AJP LC 250	1
4	90101-10132000265	Ó-RING DO TAMPÃO PLANO (13,2x2,65)	O-RING 13,2x2,65	1
5	12303-G011-00000W	TAMPÃO ORIFÍCIO DA TAMPA (M14)	CAP, SMALL VIEW HOLE	1
6	00MTS01A0142	O-RING TAMPA AJP 157x1,5	OIL SEAL COVER 157X1,5	1
7	90228-ME30-0100	JUNTA DA TAMPA DISCOS EMBRAIAGEM (PEQUENA)	GASKET, DECORATE COVER	1
8	12421-ME30-00000W	TAMPA DO CÂRTER DIREITO (GRANDE)	COVER COMP. RIGHT CRANKCASE	1
9	90206-ME30-0100	JUNTA DA TAMPA CÂRTER DIREITO (GRANDE)	GASKET, R.CRANKCASE COVER	1
10	91521-09001300000	CASQUILHO-GUIA TAMPA CÂRTER MOTOR (9x13)	PIN 9x13	2
11	90101-30200000355	Ó-RING DO TAMPÃO ÓLEO (20x3,55)	O-RING 20x3,55	1
12	14311-ME30-0000	TAMPÃO DO ÓLEO MOTOR	OIL PLUG ASSY	1
13	B166740A06003570X	PARAFUSO FLANGE M6x35	BOLT M6x35	3
14	B166740A06002070X	PARAFUSO FLANGE M6x20	BOLT M6x20	1
15	19001-ME30-00000W	TAMPA DA BOMBA DE ÁGUA	WATER PUMP COVER	1
16	90217-ME30-0100	JUNTA DA TAMPA BOMBA ÁGUA	GASKET	1
17	19002-ME30-0000	TURBINA DA BOMBA DE ÁGUA	ANE WHEEL WATER PUMP	1
18	19012-ME30-0000	VEDANTE-IMPANQUE TURBINA BOMBA DE ÁGUA (12x24x6)	WATER PUMP SEAL	1
19	19004-ME30-0000	VEIO DA BOMBA DE ÁGUA COMPLETO	SHAFT, WATER PUMP	1
20	B0089301220000000	FREIO DO ROLAMENTO DA BOMBA ÁGUA (22mm-INTERIOR)	CIRCLIP 22	1
21	90326-ME30-0000	VEDANTE RETENTOR BOMBA DE ÁGUA (12x24x6)	OIL SEAL 12x24x6	1
22	90302-ME30-0000	VEDANTE ÓLEO CABBOTA/TAMPA DO CÂRTER (TCV 12x24x6)	OIL SEAL 14x24x7	1
23	B0089301240000000	FREIO RETENÇÃO DO VEDANTE TAMPA DIREITA (24mm-INT)	CIRCLIP 24	1
24	93301-80651512000	ANILHA DE COBRE TAMPA BOMBA ÁGUA (6,5x1,5x12)	WASHER 6,5x1,5x12	1
25	00MTS01A0132	TACO DO ORIFÍCIO VEDANTE VEIO	DOWEL	1
26	00MTS01A0131	Ó-RING DO TACO ORIFÍCIO (15x2)	O RING (15x2)	1
27	AN00902100600	ANILHA RETENÇÃO DO CASQUILHO TAMPA DIR (6,3x22x1,5)	WASHER (6,3x22x1,5)	1
28	PF07380006012	PARAFUSO DIN 7380 M6x12 (CABEÇA OVAL)	SCREW DIN 7380 M6x12	1



LISTA DE PEÇAS / PARTS LIST

TAMPA CARTER DIR / RIGHT CRANKCASE COVER

Refª / Ref.:	LP04
Modelo / Model:	PR5 LC
Data / Date:	Julho / July 2013
Edição / Edition:	3



**LISTA DE PEÇAS / PARTS LIST****TAMPA CARTER ESQ / LEFT CRANKCASE COVER**

Refª / Ref.:

LP05

Modelo / Model:

PR5 LC

Data / Date:

Julho / July 2013

Edição / Edition:

3

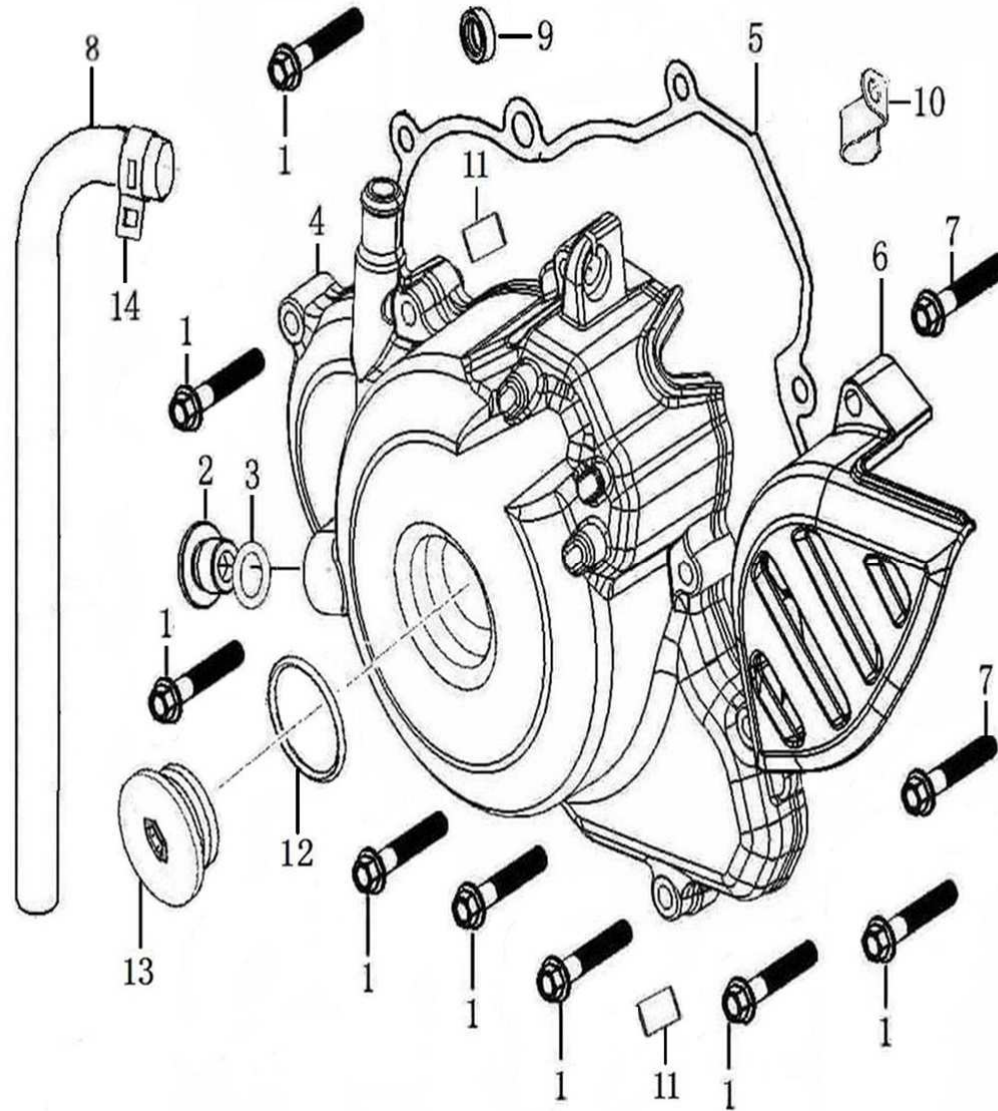
Item	CÓDIGO / PART NUMBER	DESCRIÇÃO	DESCRIPTION	Qt.
1	B166740A06003570X	PARAFUSO FLANGE M6x35	BOLT M6x35	8
2	15415-ME30-0000	TAMPÃO ORIFÍCIO M14x1	BOLT M14x1	1
3	90101-30118000260	Ó-RING DO TAMPÃO ORIFÍCIO (11,8x2,6)	O-RING 11,8x2,6	1
4	12301-ME30-00000W	TAMPA DO VOLANTE/CÁRTER ESQUERDO	FRONT PART, L.CRANKCASE COVER	1
5	90207-ME30-0000	JUNTA DA TAMPA VOLANTE/CÁRTER ESQUERDO	GASKET, CYLINDER HEAD UPPER COVER	1
6	12302-ME30-0000	TAMPA DO PINHÃO LC250	BACK PART, L.CRANKCASE COVER	1
7	B166740A06003070X	PARAFUSO FLANGE M6x30	BOLT M6x30	2
8	12130-I008-0001	TUBO RESPIRO DO MOTOR LC250	BREATH TUBE	1
9	90302-H092-0000	VEDANTE RESPIRO VEIO DE EQUILÍBRIO/TAMPA (10x18x6)	OIL-SEAL 10x18x6	1
10	12305-PE03-01000G	CLIP RETENÇÃO DOS FIOS CONTACTO NEUTRAL	FIXING PLATE, MAGNETO CABLE	1
11	91521-09001300000	CASQUILHO-GUIA TAMPA CÁRTER MOTOR (9x13)	PIN 9x13	2
12	90101-00225000355	Ó-RING DO TAMPÃO ORIFÍCIO CAMBOTA (22,5x3,5)	O-RING 22,5x3,55	1
13	12304-I038-00000W	TAMPÃO ORIFÍCIO DO VOLANTE/CAMBOTA	CAP, BIG VIEW HOLE	1
14	18097-I008-000	ABRAÇADEIRA DO TUBO RESPIRO MOTOR	CLAMP	1



LISTA DE PEÇAS / PARTS LIST

TAMPA CARTER ESQ / LEFT CRANKCASE COVER

Refª / Ref.:	LP05
Modelo / Model:	PR5 LC
Data / Date:	Julho / July 2013
Edição / Edition:	3



**LISTA DE PEÇAS / PARTS LIST**

Refª / Ref.:

LP06

Modelo / Model:

PR5 LC

Data / Date:

Julho / July 2013

Edição / Edition:

3

EMBRAIAGEM / CLUTCH

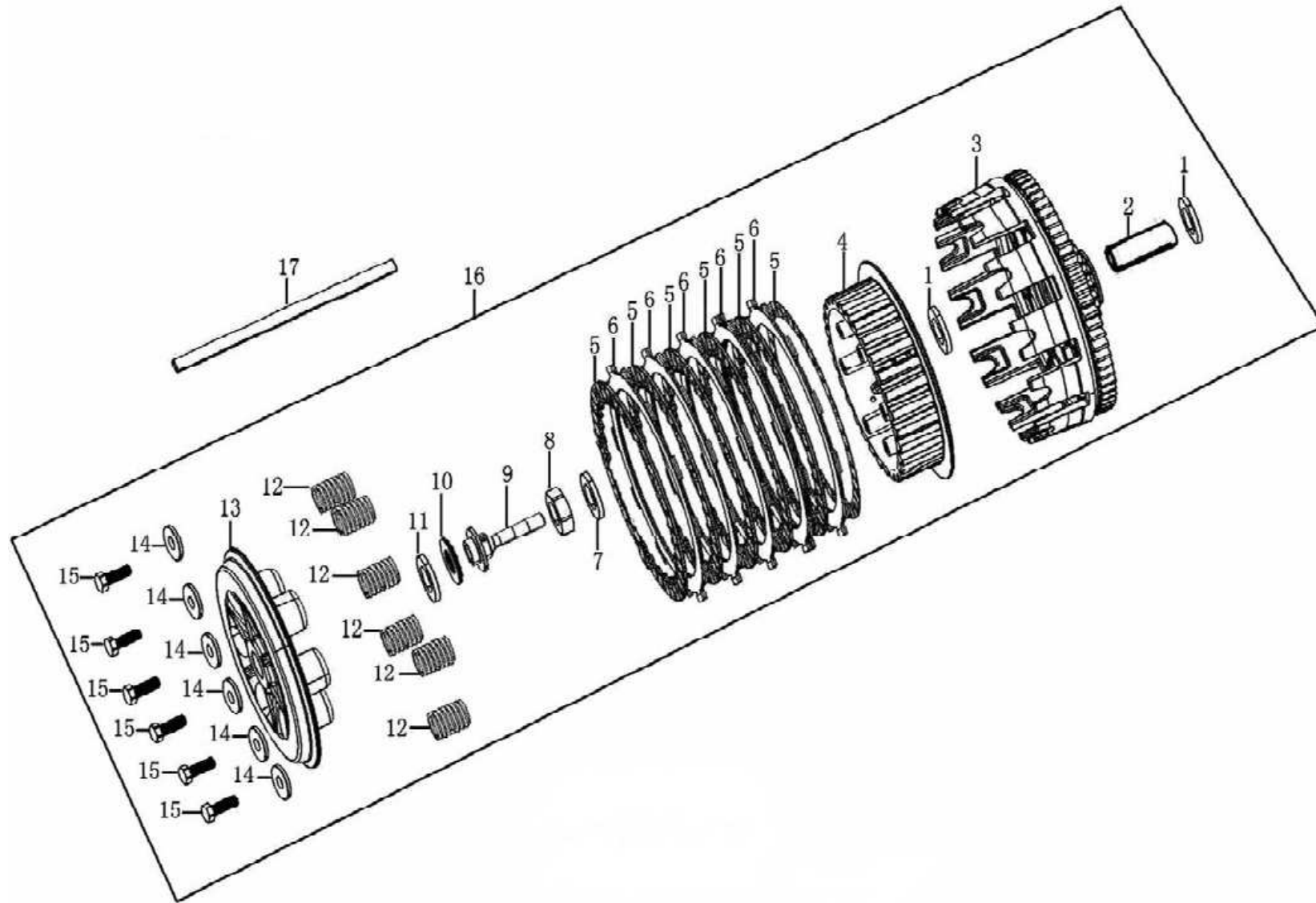
Item	CÓDIGO / PART NUMBER	DESCRIÇÃO	DESCRIPTION	Qt.
1	93301-52021834000	ANILHA ENCOSTO EMBRAIAGEM-VEIO PRIMÁRIO (20,2x1,8x34)	WASHER 20,2x1,8x34	2
2	22104-ME30-0000	CASQUILHO DA CREMALHEIRA EMBRAIAGEM (25x20x26)	SLEEVE,CLUTCH	1
3	22150-ME30-0000	CREMALHEIRA DE EMBRAIAGEM LC250 (Z64)	OUT CASE ASSEMBLY,CLUTCH	1
4	22105-ME30-0000	CUBO-CENTRO DA EMBRAIAGEM LC250	CENTER SLEEVE, CLUTCH	1
5	22214-ME30-0000	DISCO DE EMBRAIAGEM REVESTIDO (3,10mm)	DRIVE FRICTION DISK	6
6	22215-ME30-0000	DISCO DE EMBRAIAGEM CHAPA (1,2mm)	OUTER FRICTION DISK A	5
7	22004-I006-0000	ANILHA DE RETENÇÃO DA PORCA EMBRAIAGEM (16,5x2x27)	STOP WASHER,CLUTCH	1
8	91202-ME30-0000	PORCA DO VEIO PRIMÁRIO/EMBRAIAGEM (M16x1)	NUT M16x1	1
9	22314-ME30-0000	PERNO DE PRESSÃO DA EMBRAIAGEM	ROD,CLUTCH PUSH	1
10	92102-I093-0000	ROLAMENTO PRESSÃO DA EMBRAIAGEM (AXK 1528)	BEARING (AXK1528)	1
11	93301-51501028000	ANILHA ENCOSTO ROLAMENTO PRESSÃO EMBR.(15x1x28)	WASHER 15x1x28	1
12	22142-ME30-0000	MOLA DA EMBRAIAGEM LC250 (16,4x32,7x11,4)	SPRING, CLUTCH	5
13	22122-ME30-0000	PRATO PRESSÃO DA EMBRAIAGEM LC250	PRESSURE PLATE, CLUTCH	1
14	93301-30522017000	ANILHA PARAFUSO RETENÇÃO MOLAS EMBRAIAGEM (5,2x2x17)	WASHER 5,2x2x17	6
15	B057830005002570B	PARAFUSO RETENÇÃO DAS MOLAS EMBRAIAGEM (M5x25)	BOLT M5x25	6
16	22000-ME30-0000	CONJUNTO DE EMBRAIAGEM LC250 COMPLETA	CLUTCH ASSY	1
17	22403-ME30-0000	PERNO IMPULSOR DA ALAVANCA EMBRAIAGEM (Ø7,5x168mm)	PUSHING ROD, CLUTCH	1



LISTA DE PEÇAS / PARTS LIST

EMBRAIAGEM / CLUTCH

Refª / Ref.:	LP06
Modelo / Model:	PR5 LC
Data / Date:	Julho / July 2013
Edição / Edition:	3



**LISTA DE PEÇAS / PARTS LIST**

Refª / Ref.:

LP07

Modelo / Model:

PR5 LC

Data / Date:

Julho / July 2013

Edição / Edition:

3

BOMBA ÓLEO / OIL PUMP

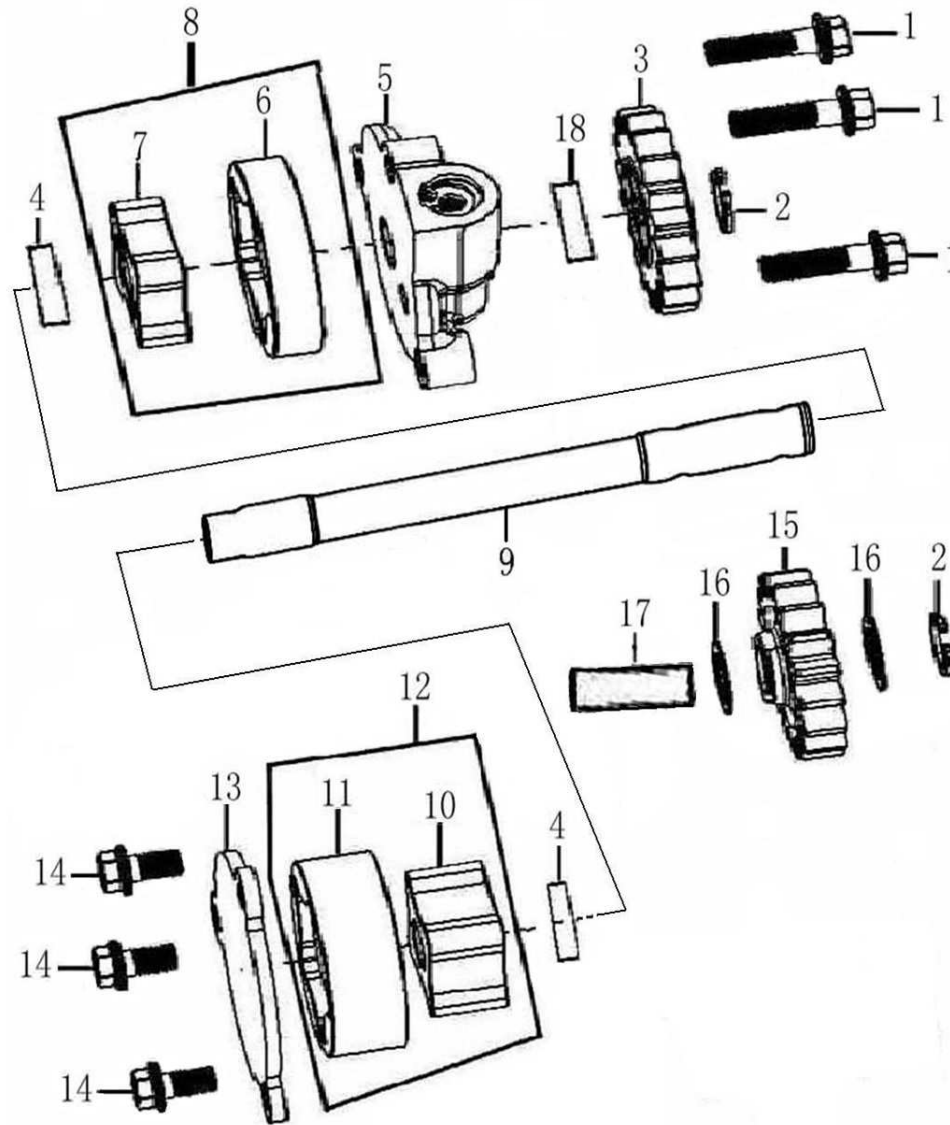
Item	CÓDIGO / PART NUMBER	DESCRIÇÃO	DESCRIPTION	Qt.
1	B166740A05001870B	PARAFUSO TAMPA BOMBA ÓLEO DIREITA (M5x18)	BOLT M5x18	3
2	B0089401100000000	FREIO DO CARRETO BOMBA ÓLEO (10mm)	CIRCLIP 10	2
3	1410B-ME30-0000	CARRETO MANDADO DA BOMBA ÓLEO (Z18)	OIL PUMP GEAR ASS.	1
4	91522-04001580000	PINO DO CARRETO MANDADO BOMBA ÓLEO (4x15,8)	PIN 4x15,8	2
5	14108-ME30-0100	TAMPA DA BOMBA ÓLEO DIREITA	OIL PUMP COVER	1
6	14112-ME30-0000	RÓTOR EXTERIOR DA BOMBA ÓLEO DIREITA (8mm)	OUTER ROTOR, OIL PUMP	1
7	14111-ME30-0000	RÓTOR INTERIOR DA BOMBA ÓLEO DIREITA (8mm)	INNER ROTOR, OIL PUMP	1
8	14120-ME30-0100	CONJUNTO DE RÓTORES DA BOMBA ÓLEO DIREITA (8mm)	OIL PUMP ROTOR (8mm)	1
9	14107-ME30-0000	VEIO DOS RÓTORES DA BOMBA DE ÓLEO	SHAFT, OIL PUMP	1
10	14111-ME30-0100	RÓTOR INTERIOR DA BOMBA ÓLEO ESQUERDA (14mm)	INNER ROTOR, OIL PUMP	1
11	14112-ME30-0100	RÓTOR EXTERIOR DA BOMBA ÓLEO ESQUERDA (14mm)	INNER ROTOR, OIL PUMP	1
12	14120-ME30-0200	CONJUNTO DE RÓTORES DA BOMBA ÓLEO ESQUERDA (14mm)	OIL PUMP ROTOR (14mm)	1
13	14108-ME30-0000	TAMPA DA BOMBA ÓLEO ESQUERDA	OIL PUMP COVER	1
14	B166740A05001270B	PARAFUSO TAMPA BOMBA ÓLEO ESQUERDA (M5x12)	BOLT M5x12	3
15	14135-ME30-0000	CARRETO MANDANTE DA BOMBA ÓLEO (Z17)	OIL PUMP GEAR	1
16	93301-51020515000	ANILHA DO CARRETO MANDANTE BOMBA ÓLEO (10,2x0,5x15)	WASHER 10,2x0,5x15	2
17	14134-ME30-0000	VEIO DO CARRETO MANDANTE DA BOMBA ÓLEO	OIL PUMP GEAR SHAFT	1
18	91522-03001580000	PINO DO CARRETO MANDANTE BOMBA ÓLEO (3x15,8)	PIN (3x15,8)	



LISTA DE PEÇAS / PARTS LIST

BOMBA ÓLEO / OIL PUMP

Refª / Ref.:	LP07
Modelo / Model:	PR5 LC
Data / Date:	Julho / July 2013
Edição / Edition:	3





LISTA DE PEÇAS / PARTS LIST
CARTER ESQ / LEFT CRANKCASE

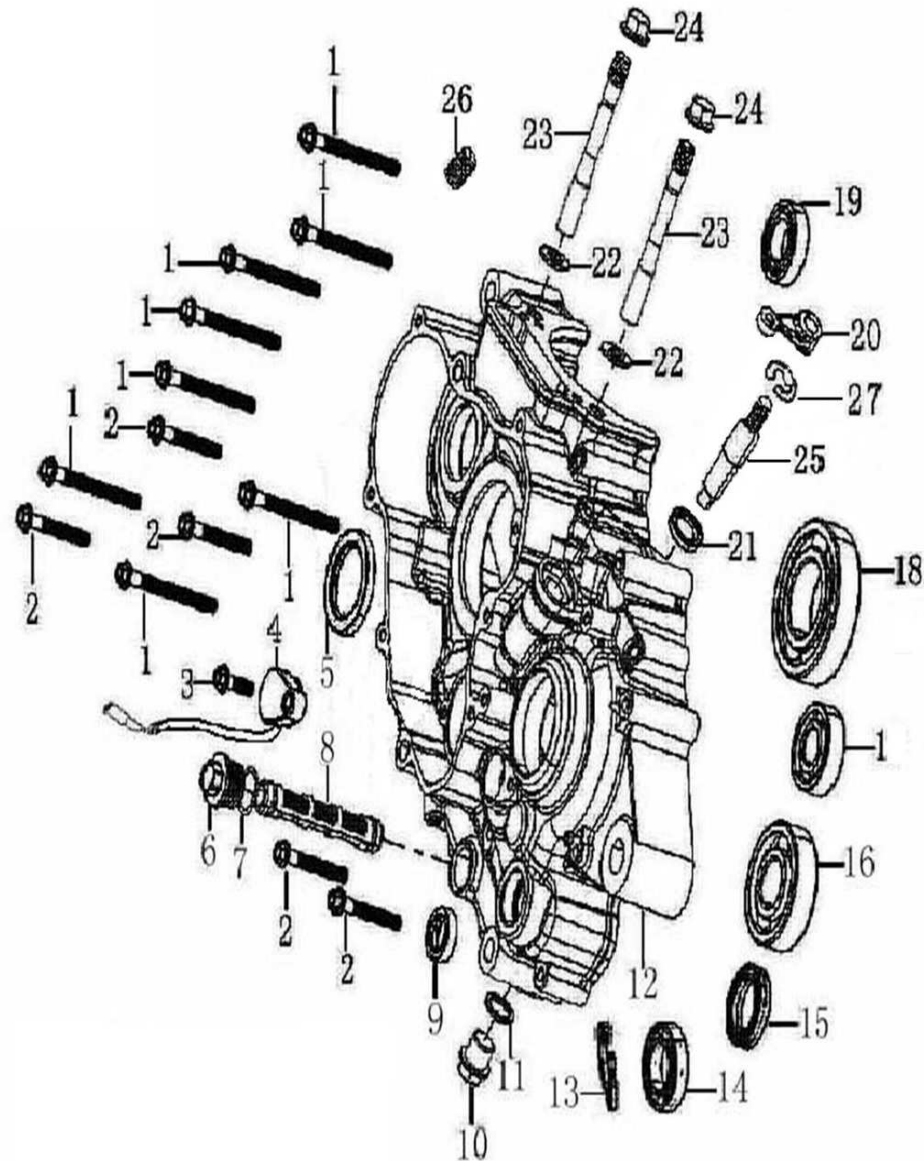
Refª / Ref.:	LP08
Modelo / Model:	PR5 LC
Data / Date:	Julho / July 2013
Edição / Edition:	3

Item	CÓDIGO / PART NUMBER	DESCRIÇÃO	DESCRIPTION	Qt.
1	B166740A06006570X	PARAFUSO FLANGE M6x65	BOLT M6x65	8
2	B166740A06004570X	PARAFUSO FLANGE M6x45	BOLT M6x45	5
3	B008190106002020X	PARAFUSO CONTACTO NEUTRAL (PH M6x20)	SCREW M6x20	1
4	88031-JZ52-150055-AJP	CONTACTO DA LUZ PONTO-MORTO LC250	GEARSHIFT SWITCH COMP AJP	1
5	90303-ME30-0000	VEDANTE DO VEIO SECUNDÁRIO (32x47x6)	OIL SEAL 32x47x6	1
6	14305-ME30-00000H	TAMPÃO DO FILTRO ÓLEO SECUNDÁRIO LC250	COVER, OIL FILTER SCREEN	1
7	90101-30175000180	Ó-RING DO TAMPÃO FILTRO DE ÓLEO (17,5x1,8)	O-RING 17,5x1,8	1
8	1431B-ME30-0000	FILTRO DEPURADOR DO ÓLEO MOTOR LC250	STRAINER, OIL FILTER	1
9	90345-PE03-0000	VEDANTE DO VEIO SELECTOR DE VELOCIDADES (15x25x5)	OIL SEAL 15x25x5	1
10	91103-RE08-00000X	BOJÃO DRENAGEM DO ÓLEO CÂRTER MOTOR (M14x15)	OIL DRAIN PLUG	1
11	93301-81451520000	ANILHA DO BOJÃO DRENAGEM ÓLEO CÂRTER (14,5x1,5x20)	WASHER 14,5x1,5x20	1
12	1212B-ME30-00000W	CÂRTER ESQUERDO MOTOR LC250 SIMPLES	LEFT CRANKCASE BLOCK	1
13	B0089301280000000	FREIO RETENÇÃO DO ROLAMENTO VEIO SELECTOR (28mm)	CIRCLIP 28	1
14	92102-00000061902	ROLAMENTO DO VEIO SELECTOR (61902 ZZ)	BEARING (61902/ZZ)	1
15	92102-00000061805	ROLAMENTO DO TAMBOR DE MUDANÇAS (61805)	BEARING (61805)	1
16	92102-0006322P516	ROLAMENTO DO VEIO SECUNDÁRIO ESQ. (63/22/P5/16)	BEARING (63/22/P5/16)	1
17	92102-00006203P63	ROLAMENTO DO VEIO PRIMÁRIO ESQUERDO (6203/P53)	BEARING (6003/P53)	1
18	92102-6207JR2LUC3	ROLAMENTO DE CÂMBOTA ESQUERDO (6207JR2LUC3)	BEARING (6207JR2LUC3)	1
19	92102-00CSB004TPI	ROLAMENTO DO VEIO DE EQUILÍBRIO (CSB004 JR2CS18SPX9)	BEARING (CSB004 JR2CS18SPX9)	1
20	22312-ME30-00000G	ALAVANCA DA EMBRAIAGEM LC250 (C/ESTRIAS)	ROCKER ARM, RELEASE LEVER, CLUTCH	1
21	90305-I008-0100	VEDANTE DO VEIO ALAVANCA EMBRAIAGEM (14x22x5)	OIL SEAL 14x22x5	1
22	93301-5105202000N	ANILHA DO PERNO CILINDRO/CULASSA (10,5x2x20)	WASHER 10,5x2x20	2
23	91101-ME30-0000	PERNO DO CILINDRO (M10x1,25x145)	CYLINDER STUD BOLT A	2
24	91212-RE08-00000X	PORCA DO PERNO CILINDRO/CULASSA (M10x1,25)	NUT M10x1,25	2
25	22313-ME30-00000G	VEIO/CAME DA ALAVANCA EMBRAIAGEM C/ESTRIAS (10mm)	CLUTCH SEPARATING ROD	1
26	92202-ME30-0000	GIGLER-INJECTOR ÓLEO (# 120)	OIL NOZZLE	1
27	00MTS01A0133	FREIO DA ALAVANCA EMBRAIAGEM (8mm)	CLUTCH LEVER RETAINER	1
28	00MTS07A0080	CASQUILHO DO MOTOR LC250 (5,2mm)	ENGINE SPACER (5,2mm)	



LISTA DE PEÇAS / PARTS LIST
CARTER ESQ / LEFT CRANKCASE

Refª / Ref.:	LP08
Modelo / Model:	PR5 LC
Data / Date:	Julho / July 2013
Edição / Edition:	3





LISTA DE PEÇAS / PARTS LIST
CÁRTER DIR / RIGHT CRANKCASE

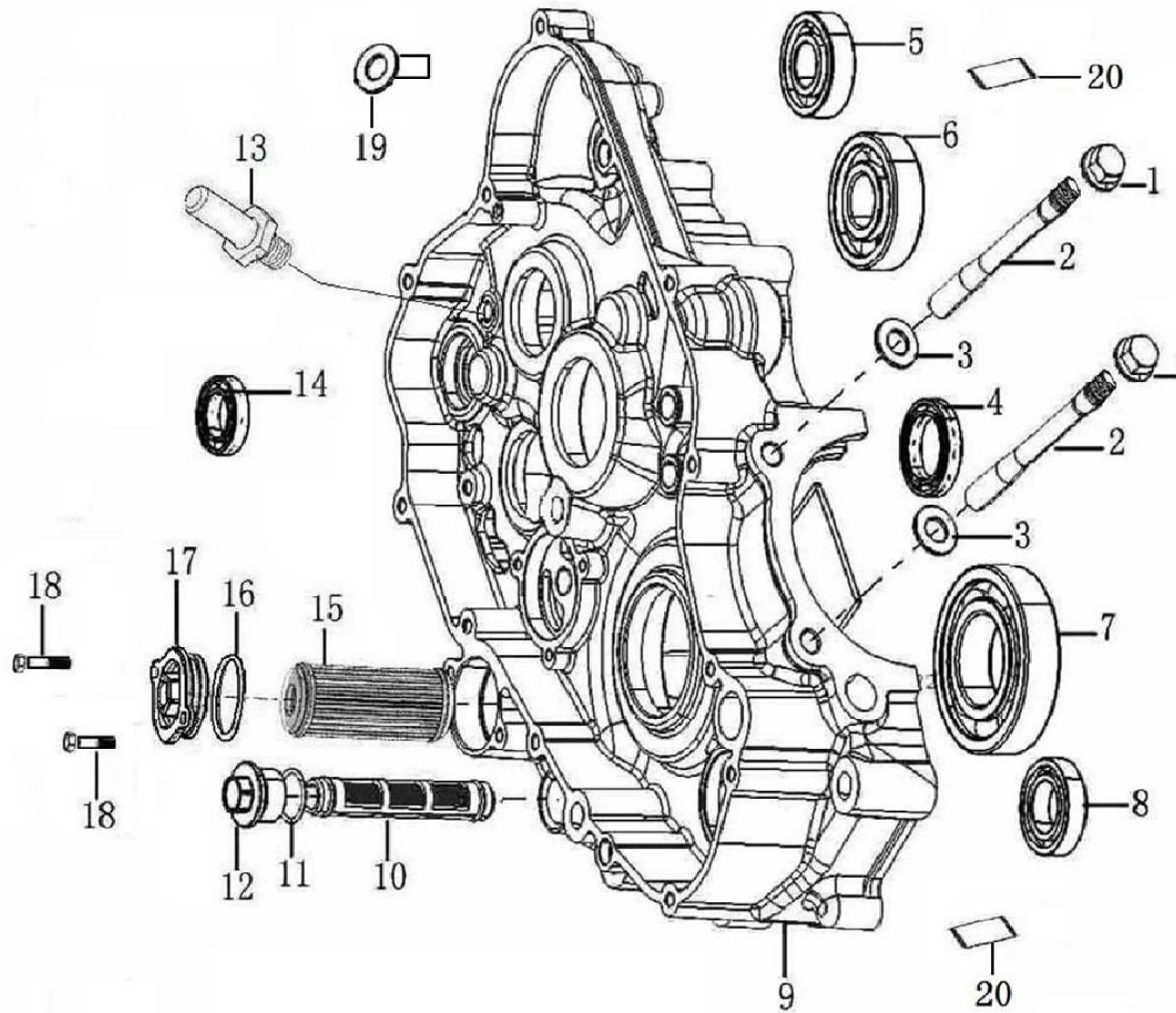
Refª / Ref.:	LP09
Modelo / Model:	PR5 LC
Data / Date:	Julho / July 2013
Edição / Edition:	3

Item	CÓDIGO / PART NUMBER	DESCRIÇÃO	DESCRIPTION	Qt.
1	91212-RE08-00000X	PORCA DO PERNO CILINDRO/CULASSA (M10x1,25)	NUT M10x1,25	2
2	91101-ME30-0000	PERNO DO CILINDRO (M10x1,25x145)	CYLINDER STUD BOLT A	2
3	93301-5105202000N	ANILHA DO PERNO CILINDRO/CULASSA (10,5x2x20)	WASHER 10,5x2x20	2
4	92102-00000061805	ROLAMENTO DO TAMBOR DE MUDANÇAS (61805)	BEARING (61805)	1
5	92102-00006203P63	ROLAMENTO DO VEIO SECUNDÁRIO DIREITO (6203/P63)	BEARING (6203/P63)	1
6	92102-00TM6304P53	ROLAMENTO DO VEIO PRIMÁRIO DIR. (6304JR2C3SPX1)	BEARING (6304JR2C3SPX1)	1
7	92102-006207JRC3	ROLAMENTO DE CÂMBOTA DIREITO (6207JR2C3SPX1)	BEARING (6207JR2C3SPX1)	1
8	92102-10CSB004TPI	ROLAMENTO DO VEIO DE EQUILÍBRIO (CSB004 JR2LUACS18SPX9)	BEARING (CSB004 JR2LUACS18SPX9)	1
9	1222B-ME30-00000W	CÁRTER DIREITO MOTOR LC250 SIMPLES	RIGHT CRANKCASE BLOCK	1
10	1431B-ME30-0000	FILTRO DEPURADOR DO ÓLEO MOTOR LC250	STRAINER,OIL FILTER	1
11	90101-30175000180	Ó-RING DO TAMPÃO FILTRO DE ÓLEO (17,5x1,8)	O-RING 17,5x1,8	1
12	14305-ME30-00000H	TAMPÃO DO FILTRO DEPURADOR DO ÓLEO LC250	COVER, OIL FILTER SCREEN	1
13	91117-ME30-0000	PERNO DA MOLA RETORNO VEIO SELECTOR VELOCIDADES	BOLT, RETURN SPRING FIXING	1
14	92102-00000061902	ROLAMENTO DO VEIO SELECTOR (61902/2Z)	BEARING (61902/2Z)	1
15	14210-ME30-0000	FILTRO DE ÓLEO PRINCIPAL LC250 (TUBOLAR-METÁLICO)	OIL FILTER	1
16	90101-30300000260	Ó-RING DA TAMPA FILTRO ÓLEO PRINCIPAL (30x2,6)	O-RING 30x2,6	1
17	12402-ME30-00000W-AJP	TAMPA DO FILTRO DE ÓLEO PRINCIPAL LC250	CAP, OIL FILTER	1
18	91140-ME30-00000B	PERNO DA TAMPA FILTRO DE ÓLEO (M5x22)	BOLT M5x22	2
18	PF	PARAFUSO DA TAMPA FILTRO ÓLEO (M5x16)	SCREW (M5x16)	2
19	00MTS07A0080	CASQUILHO DO MOTOR/VEIO BRAÇO OSCILANTE (5,2mm)	BUSH (5,2mm)	1
20	91521-13001400000	CASQUILHO-GUIA DOS CÁRTERES MOTOR LC250 (13x14)	PIN 13x14	2



LISTA DE PEÇAS / PARTS LIST
CÁRTER DIR / RIGHT CRANKCASE

Refª / Ref.:	LP09
Modelo / Model:	PR5 LC
Data / Date:	Julho / July 2013
Edição / Edition:	3



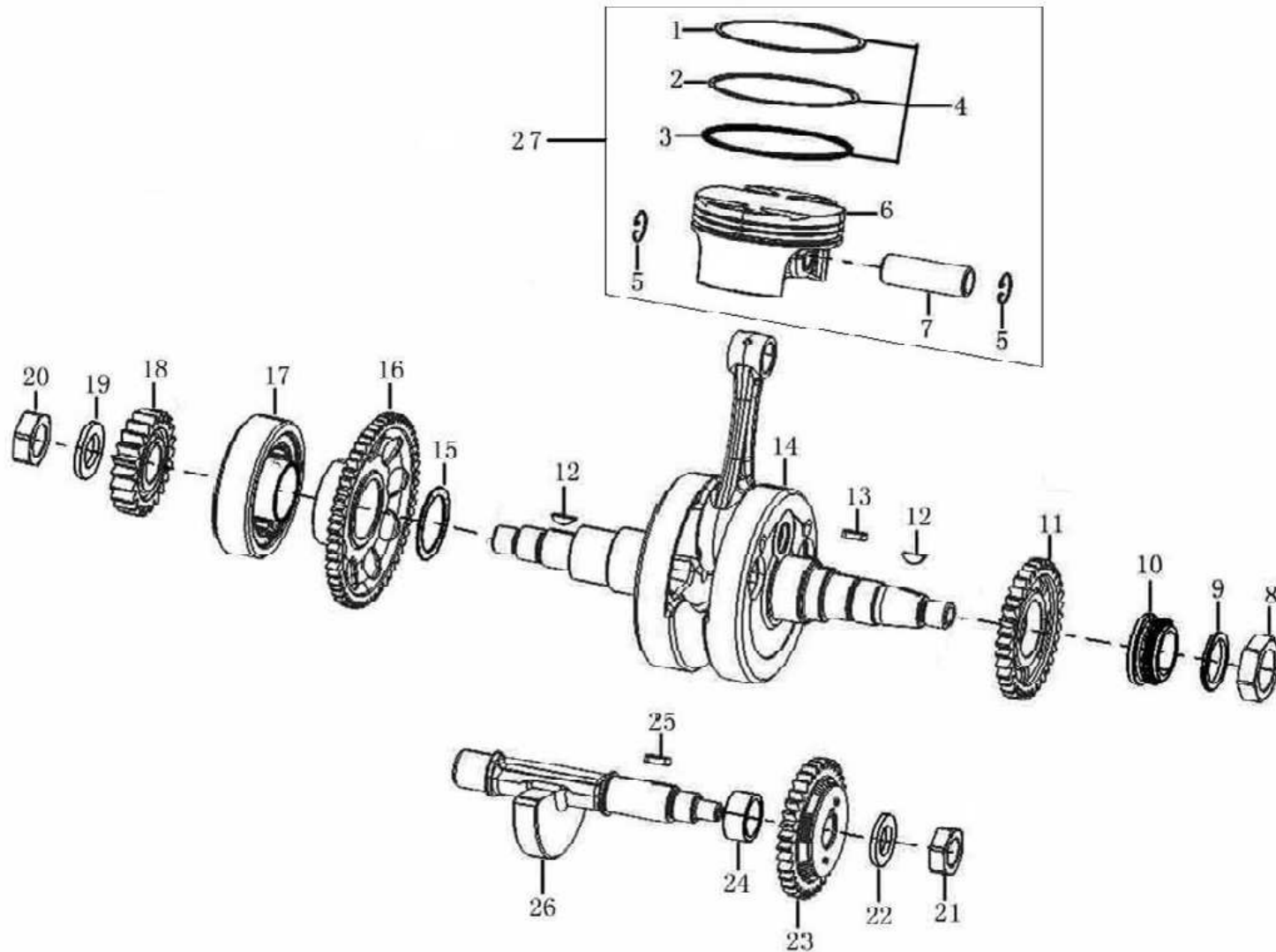
	LISTA DE PEÇAS / PARTS LIST		Refª / Ref.:	LP10
			Modelo / Model:	PR5 LC
	CAMBOTA, PISTÃO, VEIO ESQUILÍBRIO / CRANKSHAFT, CONNECTING-ROD ASSY, PISTON		Data / Date:	Julho / July 2013
			Edição / Edition:	3
Item	CÓDIGO / PART NUMBER	DESCRIÇÃO	DESCRIPTION	Qt.
1	13103-ME30-0000	SEGMENTO DE FOGO (CIMA)	PISTON RING 1	1
2	13104-ME30-0000	SEGMENTO DE COMPRESSÃO (BAIXO)	PISTON RING 2	1
3	13120-ME30-0000	SEGMENTOS RASPADORES DE ÓLEO (CONJUNTO 3 PCS.)	OIL RING ASSY	1
4	1310A-ME30-0000	JOGO DE SEGMENTOS LC250 COMPLETO	PISTON RING COMP	1
5	91401-ME30-0000	FREIO DO PISTÃO	CHECK RING, PISTON PIN	2
6	13101-ME30-0000	PISTÃO LC250 SIMPLES	PISTON	1
7	13102-ME30-0000	CAVILHA DO PISTÃO LC250	PIN PISTON	1
8	91220-ME30-0000	PORCA DO PINHÃO DISTRIBUIÇÃO/CAMBOTA (M24x1)	NUT M24x1	1
9	93301-42422532000	ANILHA DA PORCA PINHÃO DISTRIBUIÇÃO (24,2x2,5x32)	WASHER 24,2x2,5x32	1
10	13222-ME30-0000	PINHÃO DA CORRENTE DE DISTRIBUIÇÃO LC250 (Z19)	HUB DUMP CHAIN SPROCKET	1
11	13302-ME30-0000	CARRETO DE COMANDO CAMBOTA / VEIO DE EQUILÍBRIO	DRIVING GEAR	1
12	91601-ME30-0000	ESCATEL CAMBOTA VOLANTE MAGNÉTICO	SEMICIRCULAR KEY	2
13	91606-ME30-0000	CHAVETA DO CARRETO COMANDO CAMBOTA (4x4x16)	TABULATE KEY	1
14	1320B-ME30-0000	CAMBOTA PR5-250R COMPLETA (KU303817.85-2K)	CRANKSHAFT CONNECTING-ROD ASSY	1
15	93301-53021040000	ANILHA ENCOSTO CREMALHEIRA DE ARRANQUE (30,2x1x40)	WASHER 30,2x1x40	1
16	2142A-ME30-0000	CREMALHEIRA DE ARRANQUE LC250	PLATE GEAR ASSY	1
17	21300-ME30-0000	EMBRAIAGEM DE ARRANQUE COMPLETA	ASSEMBLY, OVERRUNNING CLUTCH	1
18	23101-ME30-0000	CARRETO TRANSMISSÃO PRIMÁRIO CAMBOTA (Z22)	PRIMARY DRIVE GEAR	1
19	93301-41823031000	ANILHA DO CARRETO TRANSMISSÃO CAMBOTA (18,2x3x31)	WASHER 18,2x2x31	1
20	91218-ME30-0000	PORCA DO CARRETO CAMBOTA (M18x1)	NUT	1
21	91202-ME30-0000	PORCA DO CARRETO VEIO EQUILÍBRIO (M16x1)	LOCK NUT, CLUTCH	1
22	22004-I006-0000	ANILHA DO CARRETO VEIO EQUILÍBRIO (16,5x2x27)	DISH WASHER, CLUTCH	1
23	1331B-ME30-0000	CARRETO DO VEIO DE EQUILÍBRIO	DRIVEN GEAR ASS.	1
24	23206-ME30-0000	CASQUILHO DO CARRETO VEIO EQUILÍBRIO	CRANKSHAFT TUBE	1
25	91607-ME30-0000	CHAVETA DO CARRETO DO VEIO EQUILÍBRIO (4x4x13)	TABULATE KEY	1
26	13301-ME30-0000	VEIO DE EQUILÍBRIO MOTOR LC250	BALANCE SHAFT	1
27	00MTS01A014	CONJUNTO PISTÃO COMPLETO LC250	PISTON SET COMPLETE	



LISTA DE PEÇAS / PARTS LIST

CAMBOTA, PISTÃO, VEIO ESQUILÍBRIO / CRANKSHAFT, CONNECTING-ROD ASSY, PISTON

Refª / Ref.:	LP10
Modelo / Model:	PR5 LC
Data / Date:	Julho / July 2013
Edição / Edition:	3





LISTA DE PEÇAS / PARTS LIST
CAIXA VELOCIDADES / GEARBOX

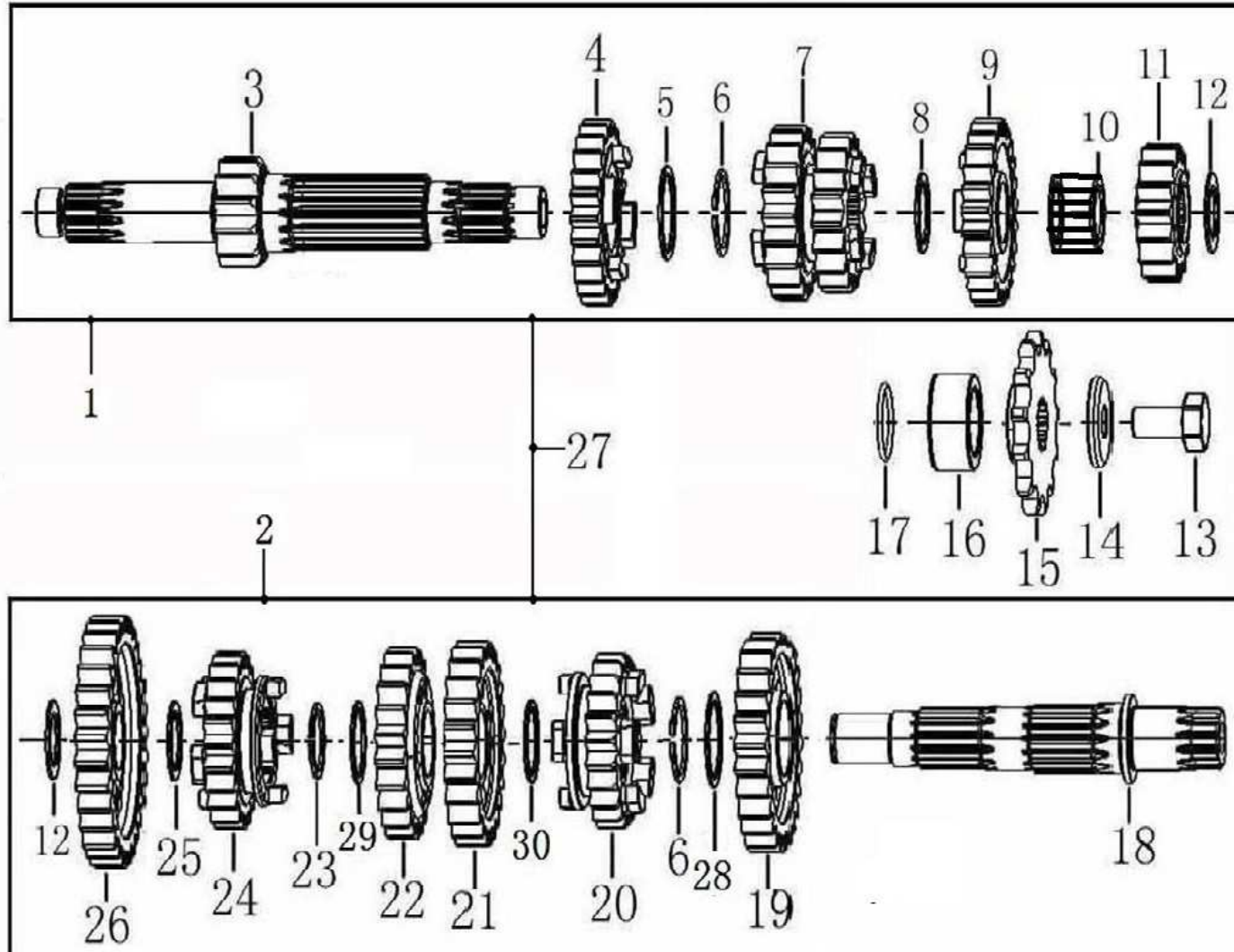
Refª / Ref.:	LP11
Modelo / Model:	PR5 LC
Data / Date:	Julho / July 2013
Edição / Edition:	3

Item	CÓDIGO / PART NUMBER	DESCRIÇÃO	DESCRIPTION	Qt.
1	23220-ME30-0000	VEIO PRIMÁRIO LC250 COMPLETO	MAIN SHAFT, TRANSMISSION	1
2	23240-ME30-0000	VEIO SECUNDÁRIO LC250 COMPLETO	COUTERSHAFT TRANSMISSION	1
3	23221-ME30-0100	VEIO PRIMÁRIO SIMPLES (M-1) Z12	TRANSMISSION MAIN SHAFT	1
4	23222-ME30-0005	CARRETO 5ª PRIMÁRIO (M-5) Z24	GEAR M-5	1
5	93301-52511030000	ANILHA DO CARRETO M-5 (25,1x1x30)	WASHER 25,1x1,0x30	1
6	23226-M037-0000	FREIO ESPECIAL RETENÇÃO DO CARRETO M-5/C-2 (23mm)	CIRCLIP	2
7	23222-ME30-0034	CARRETO 3ª/4ª PRIMÁRIO (M-3-4) Z18/Z20	GEAR M-3, 4	1
8	93301-52011025000	ANILHA DO CARRETO 6ª (20,1x1x28)	WASHER 20,1x1,0x25	1
9	23222-ME30-0006	CARRETO 6ª PRIMÁRIO (M-6) Z25	GEAR M-6	1
10	23226-I008-0000	ROLAMENTO AGULHAS DO CARRETO 6ª PRIMÁRIO (20x24x9,7)	BEARING 20x24x9,7	1
11	23222-ME30-0102	CARRETO 2ª PRIMÁRIO (M-6) Z15	GEAR M-2	1
12	93301-51711026000	ANILHA DO CARRETO M-2 E C-1 (17,1x1x26)	WASHER 17,1x1,0x26	2
13	B057890010002070H	PARAFUSO DO PINHÃO ATAQUE (M10x1,25)	BOLT M10x1,25	1
14	93301-1102403000X	ANILHA DO PINHÃO ATAQUE (10,2x4x30)	WASHER 10,2x4x30	1
15	23401-ME30-0000	PINHÃO DE ATAQUE (520-Z13)	DRIVE SPROCKET Z13	1
	23401-ME30-0100	PINHÃO DE ATAQUE (520-Z12)	DRIVE SPROCKET Z12	1
16	23106-ME30-0000	CASQUILHO DO PINHÃO VEIO SECUNDÁRIO	BUSH	1
17	90101-30210000200	Ó-RING DO CASQUILHO PINHÃO VEIO SECUNDÁRIO (21x2)	O-RING 21x2	1
18	23241-ME30-0000	VEIO SECUNDÁRIO SIMPLES LC 250	TRANSMISSION COUNTER SHAFT	1
19	23242-ME30-0002	CARRETO 2º SECUNDÁRIO (C-2) Z27	GEAR C-2	1
20	23242-ME30-0006	CARRETO 6ª SECUNDÁRIO (C-6) Z22	GEAR C-6	1
21	23242-ME30-0003	CARRETO 3ª SECUNDÁRIO (C-3) Z24	GEAR C-3	1
22	23242-ME30-0004	CARRETO 4ª SECUNDÁRIO (C-4) Z20	GEAR C-4	1
23	91414-ME30-0000	FREIO ESPECIAL RETENÇÃO CARRETO C-4 (20mm)	CHECK RING	1
24	23242-ME30-0005	CARRETO 5ª SECUNDÁRIO (C-5) Z20	GEAR C-5	1
25	93301-51901026000	ANILHA INTERIOR CARRETO C-1 (19x1x26)	WASHER 19x1x26	1
26	23242-ME30-0001	CARRETO 1ª SECUNDÁRIO (C-1) Z31	GEAR C-1	1
27	23200-ME30-0000	CAIXA DE MUDANÇAS LC250 COMPLETA	MAINSHAFT ASSEMBLY	1
28	23223-ME30-0100	ANILHA ESTRIADA DO CARRETO C-2 (23,6x25x1,0x30)	WASHER	1
29	23223-ME30-0200	ANILHA ESTRIADA DO CARRETO C-4 (20x22x1,0x28)	WASHER	1
30	93301-5221102800B	ANILHA DO CARRETO C3 (22,1x1,0x28)	WASHER 22,1x1,0x28	1



LISTA DE PEÇAS / PARTS LIST
CAIXA VELOCIDADES / GEARBOX

Refª / Ref.:	LP11
Modelo / Model:	PR5 LC
Data / Date:	Julho / July 2013
Edição / Edition:	3



**LISTA DE PEÇAS / PARTS LIST****TAMBOR VELOCIDADES / GEARSHIFT MECHANISM**

Refª / Ref.:

LP12

Modelo / Model:

PR5 LC

Data / Date:

Julho / July 2013

Edição / Edition:

3

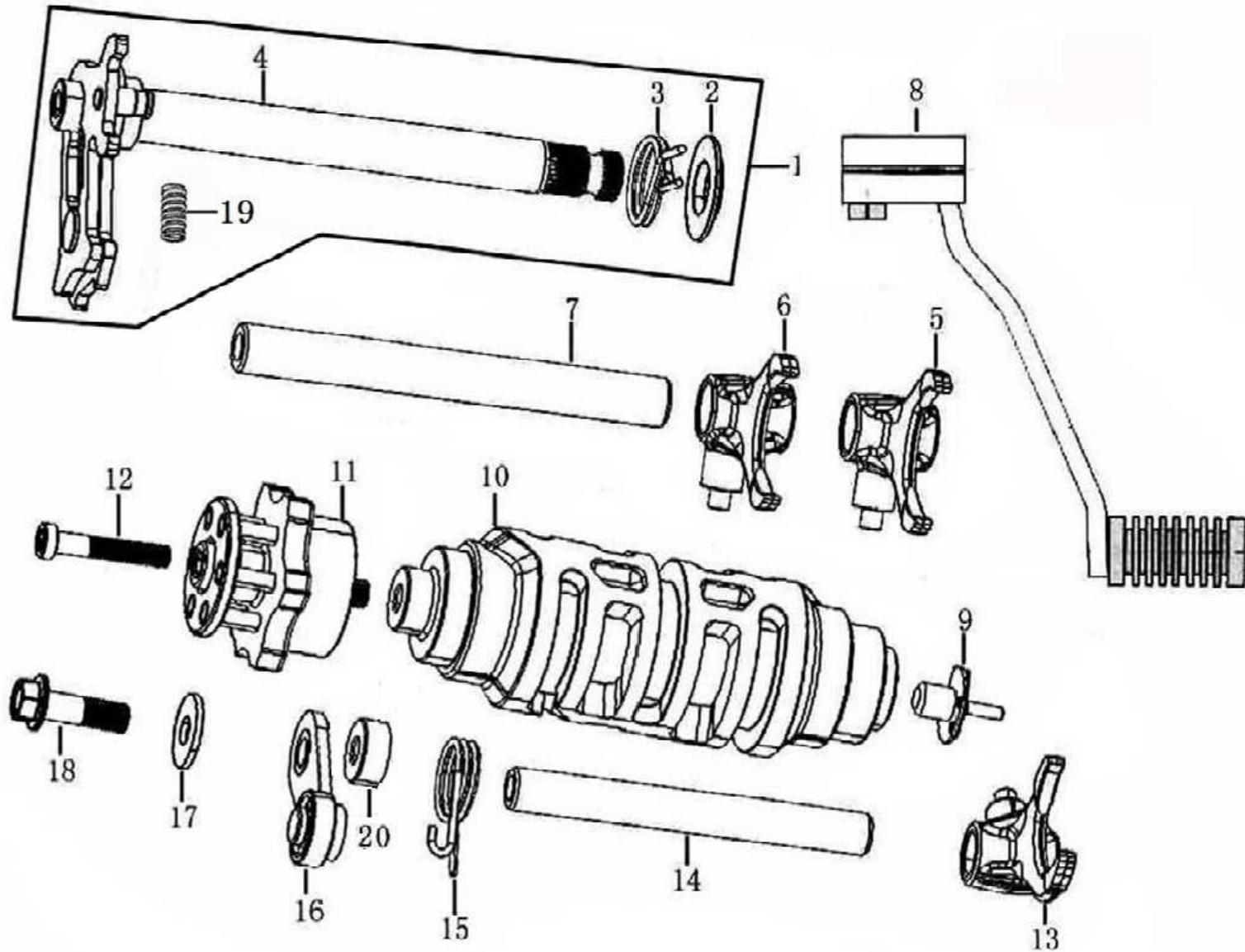
Item	CÓDIGO / PART NUMBER	DESCRIÇÃO	DESCRIPTION	Qt.
1	24300-ME30-0000	VEIO SELECTOR DE VELOCIDADES LC250 COMPLETO	GEARSHIFT LEVER COMP	1
2	24324-ME30-0000	ANILHA ESPECIAL ENCOSTO DO VEIO SELECTOR	AXLE SLEEVE	1
3	24302-ME30-0000	MOLA RETORNO DO VEIO SELECTOR VELOCIDADES	RETURN SPRING	1
4	24301-ME30-0000	VEIO SELECTOR DE VELOCIDADES SIMPLES	GEARSHIFT SHAFT COMP	1
5	24104-ME30-0000	GARFO DE MUDANÇAS ESQUERDO (L)	RIGHT FORK, COUNTERSHAFT	1
6	24105-ME30-0000	GARFO DE MUDANÇAS DREITO (R)	LEFT FORK, COUNTERSHAFT	1
7	24108-ME30-0000	VEIO DOS GARFOS MUDANÇAS (ESQ/DIR)	GUIDE PIN, SELECTOR FORK CENTER	1
8	00MTS01C0069	PEDAL DE MUDANÇAS LC250 (EXTREME)	GEARSHIFT SHAFT (EXTREME)	1
8	00MTS01B0069	PEDAL DE MUDANÇAS LC250	GEARSHIFT SHAFT	1
9	88004-I008-0100	ROTOR DO CONTACTO LUZ PONTO-MORTO	CONTACT, CEARINDICATION	1
10	24200-ME30-0000	TAMBOR DE MUDANÇAS LC250	GEARSHIFT DRUM COMP	1
11	24202-ME30-0000-AJP	CAME SELECTORA DO TAMBOR DE MUDANÇAS	STOPPING PLATE	1
12	B000700106003570B	PARAFUSO DA CAME TAMBOR MUDANÇAS (M6x35)	SCREW M6x35	1
13	24106-ME30-0000	GARFO DE MUDANÇAS CENTRO (C)	CENTER FORK, MAINSHAFT	1
14	24107-ME30-0000	VEIO DO GARFO MUDANÇAS CENTRO	SHAFT, GEARSHIFT FORK	1
15	24304-ME30-0000	MOLA DO FIXADOR CAME TAMBOR DE MUDANÇAS	SPRING, LOCATING PLATE	1
16	2434A-ME30-0000	FIXADOR DO TAMBOR DE MUDANÇAS COMPLETO	LOCATING PLATE ASSY	1
17	93301-5065151800N	ANILHA DO FIXADOR DE MUDANÇAS (6,5x1,5x18)	WASHER 6,5x1,5x18	1
18	B166740A06002070B	PARAFUSO DO FIXADOR DE MUDANÇAS (M6x20)	BOLT M6x20	1
19	24303-ME30-0000	MOLA RESET DA PLACA SELECTORA DE VELOCIDADES	SPRING, GEARSHIFT PLATE	1
20	00MTS01A0152	CASQUILHO PIVÔ DO FIXADOR MUDANÇAS	GEARSHIFT PIVOT SPACER	1



LISTA DE PEÇAS / PARTS LIST

TAMBOR VELOCIDADES / GEARSHIFT MECHANISM

Refª / Ref.:	LP12
Modelo / Model:	PR5 LC
Data / Date:	Julho / July 2013
Edição / Edition:	3



**LISTA DE PEÇAS / PARTS LIST**

Refª / Ref.:

LP13

Modelo / Model:

PR5 LC

Data / Date:

Julho / July 2013

Edição / Edition:

3

ALTERNADOR / MAGNETO

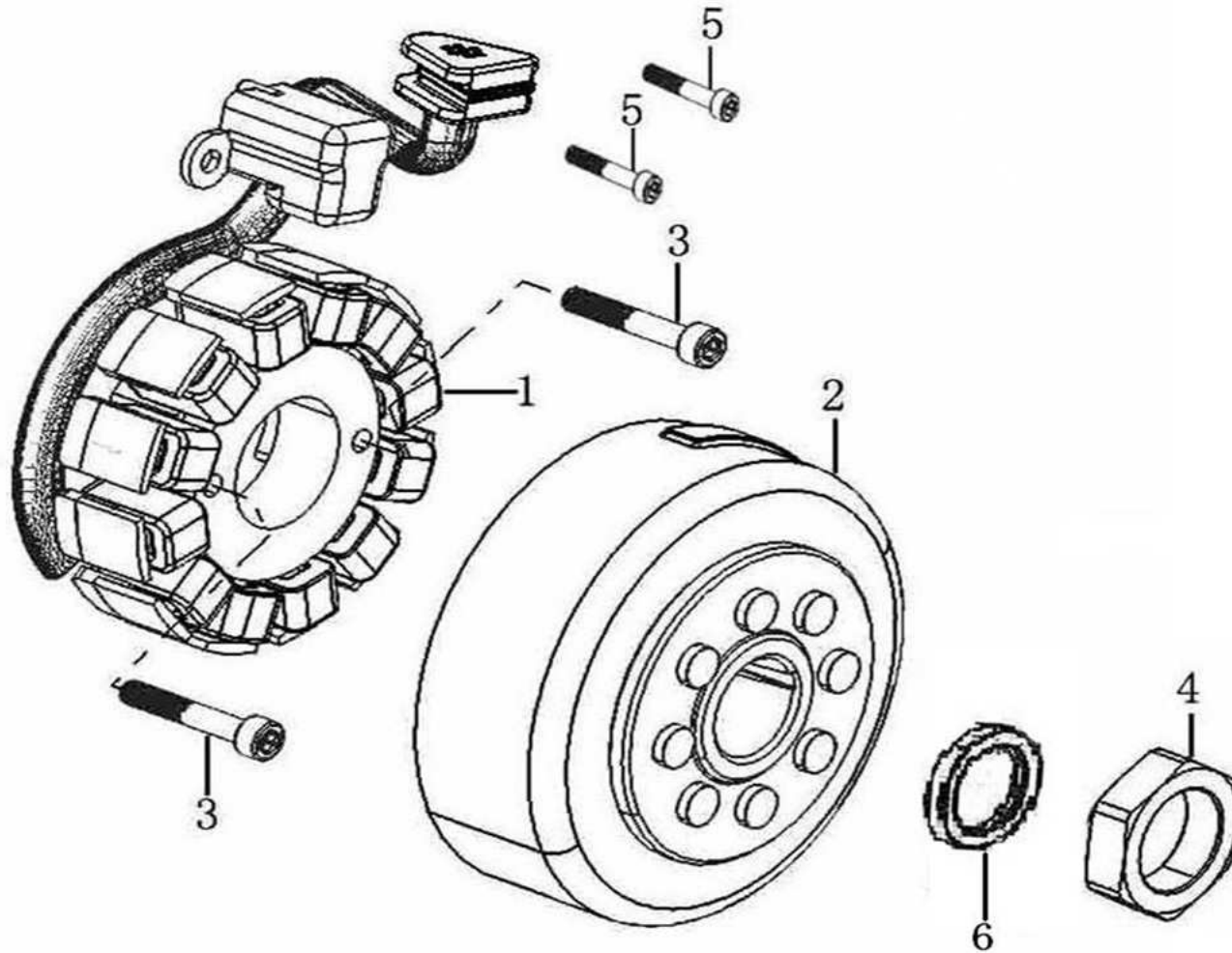
Item	CÓDIGO / PART NUMBER	DESCRIÇÃO	DESCRIPTION	Qt.
1	82120-MH06-000080	ESTATOR COMPLETO LC250	STATOR ASSY,MAGNETO	1
2	82130-MH06-000080	VOLANTE MAGNÉTICO LC250 (EFI 24-1)	ROTOR ASSY,MAGNETO EFI	1
3	B000700105003070B	PARAFUSO DO ESTATOR (M5x30)	SCREW M5x30	2
4	91213-ME30-0000	PORCA DO VOLANTE/CAMBOTA (M14x1,5)	NUT M14x1,5	1
5	B000700105001070B	PARAFUSO DO PICK-UP (M5x10)	SCREW M5x10	2
6	93301-5152152500N	ANILHA DA PORCA VOLANTE MAGNÉTICO (15,2x1,5x25)	WASHER 15,2x1,5x25	1
7	00ELS01A0062	PICK-UP (SENSOR DE POSIÇÃO DA CABBOTA)	CRANKSHAFT PICK UP	1
8	00ELS01A0063	CONECTOR 3P DOS FIOS PICK-UP E NEUTRAL (3AS03MW)	CONNECTOR 3P PICK UP	1
9	00ELS01A0064	TERMINAL LINGUETA 2,8x0,5 (P/CONECTOR PICK-UP)	TERMINAL 2,8X0,5 PICK UP	3
10	00ELS01A0065	VEDANTE DOS FIOS CONECTOR PICK-UP	WIRE SEALING PICK UP	3
11	00ELS01A0066	00ELS01A0066	STATOR WIRE CONNECTOR	1
12	00ELS01A0067	TERMINAIS DO CONECTOR ESTATOR (LINGUETA FASTON 6,5x0,8)	STATOR CONNECTOR TERMINAL	3




LISTA DE PEÇAS / PARTS LIST

ALTERNADOR / MAGNETO

Refª / Ref.:	LP13
Modelo / Model:	PR5 LC
Data / Date:	Julho / July 2013
Edição / Edition:	3



	LISTA DE PEÇAS / PARTS LIST		Refª / Ref.:	LP14
			Modelo / Model:	PR5 LC
	ARRANQUE ELÉTRICO / ELECTRIC STARTER		Data / Date:	Julho / July 2013
			Edição / Edition:	3

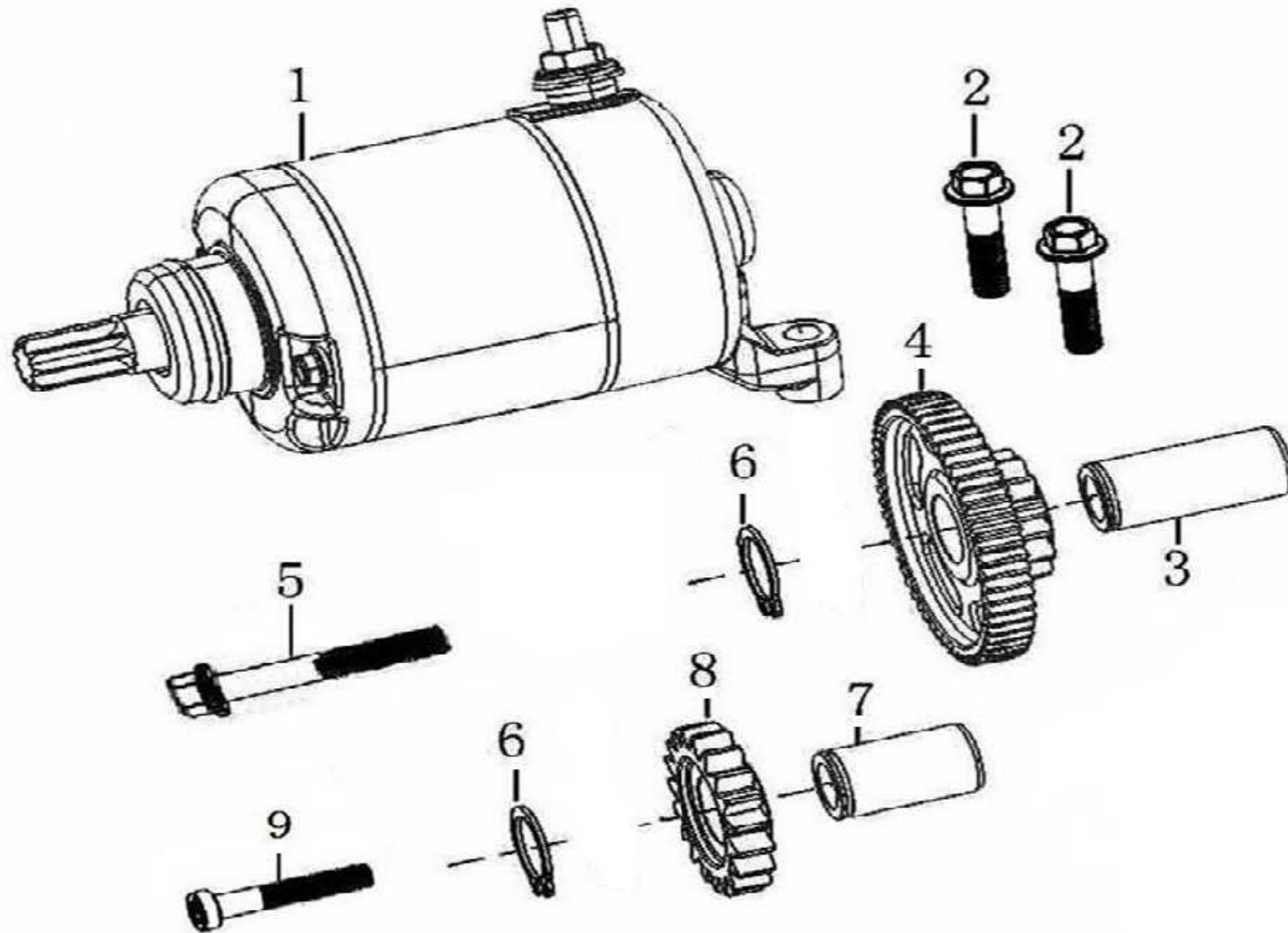
Item	CÓDIGO / PART NUMBER	DESCRIÇÃO	DESCRIPTION	Qt.
1	82200-ME30-000051	MOTOR DE ARRANQUE LC250 COMPLETO	STARTING MOTOR ASSY	1
2	B166740A06002570X	PARAFUSO FLANGE M6x25	BOLT M6x25	2
3	21402-ME30-0000	VEIO PIVÔ CARRETO REDUÇÃO DE ARRANQUE PRIMÁRIO	SHAFT,REDUCTION,1	1
4	21421-ME30-0000	CARRETO REDUÇÃO ARRANQUE PRIMÁRIO	TWIN GEAR, SET	1
5	B000700106003570B	PARAFUSO RETENÇÃO VEIO REDUÇÃO ARRANQUE (M6x35)	SCREW M6x35	1
6	B0089401150000000	FREIO RETENÇÃO CARRETOS REDUÇÃO ARRANQUE (15mm)	CIRCLIP 15	2
7	21402-ME30-0100	VEIO PIVÔ DO CARRETO REDUÇÃO ARRANQUE SECUNDÁRIO	SHAFT,REDUCTION,2	1
8	21401-ME30-0000	CARRETO REDUÇÃO ARRANQUE SECUNDÁRIO	GEAR, REDUCTION, 2	1
9	B000700106003070B	PARAFUSO RETENÇÃO VEIO REDUÇÃO ARRANQUE (M6x30)	SCREW M6x30	1



LISTA DE PEÇAS / PARTS LIST

ARRANQUE ELÉTRICO / ELECTRIC STARTER

Refª / Ref.:	LP14
Modelo / Model:	PR5 LC
Data / Date:	Julho / July 2013
Edição / Edition:	3





LISTA DE PEÇAS / PARTS LIST
RADIADOR ÁGUA / WATER RADIATOR

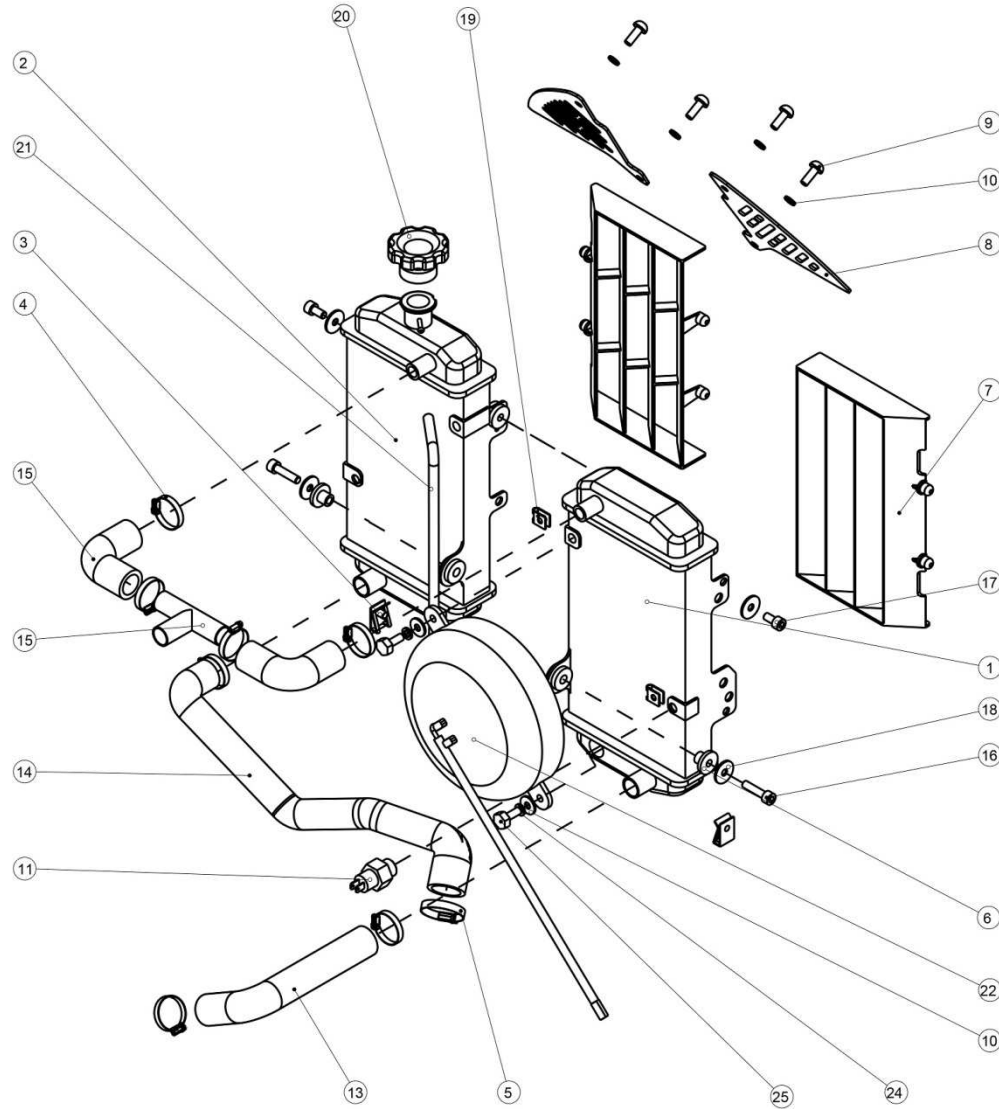
Refª / Ref.:	LP15
Modelo / Model:	PR5 LC
Data / Date:	Julho / July 2013
Edição / Edition:	3

Item	CÓDIGO / PART NUMBER	DESCRIÇÃO	DESCRIPTION	Qt.
1	00MTS01A0127	RADIADOR ÁGUA DIR	WATER COOLER RH	1
2	00MTS01A0128	RADIADOR ÁGUA ESQ	WATER COOLER LH	1
3	00MTS01A0123	MOLA RADIADOR	SPRING	2
4	00MTS01A0117	ABRAÇADEIRA TUBO ÁGUA RADIADOR	CLAMP	7
5	00MTS01A0118	ABRAÇADEIRA TUBO ÁGUA BOMBA ÁGUA	CLAMP	1
6	00MTS01A0107	CASQUILHO RADIADOR PR5 ESQ/DIR	SPACER FOR RADIATOR LH/RH	2
7	00PLS01A0092	GRELHA RADIADOR ESQ/DIR	FRONT FRAME COVER RH/LH	2
8	00PLS01A0091	GRELHA RADIADOR PR5 SUPERIOR	UP FRONT FRAME COVER RH/LH	2
9	PF7380006016	PARAFUSO DIN7380 M6X16 ALUMÍNIO	SCREW DIN 7380 ALUMINUM	4
10	AN125A006000	ANILHA 125 A M6	WASHER 125A M6	6
11	00MTS01A0116	SENSOR TEMPERATURA RADIADOR 100Cº	TEMPERATURE SENSOR RADIATOR 100C	1
12	00MTS01A0112	TÊ Sonda TEMPERATURA RADIADOR	T FOR RADIATOR TEMPERATURE SENSOR	1
13	00MTS01A0114	TUBO SAÍDA RADIADOR	RADIATOR OUTLET TUBE	1
14	00MTS01A0115	TUBO ENTRADA RADIADOR	RADIATOR INLET TUBE	1
15	00MTS01A0113	TUBO LIGAÇÃO RADIADORES	RADIATORS CONNECTION TUBE	2
16	PF0912006025	PARAFUSO DIN912 M6X25	SCREW DIN912 M6X25	2
17	PF0912006012	PARAFUSO DIN912 M6X12	SCREW DIN912 M6X12	2
18	AN9021006000	ANILHA CHAPA ABA LARGA DIN9021 M6	WASHER DIN9021 M6	4
19	00MTS01A0135	VENTOINHA RADIADOR DIR	FAN RH	1
20	00MTS01A0136	TAMPÃO RADIADOR	RADIATOR PLUG	1
21	00MTS01A0137	TUBO RESPIRO RADIADOR 700mm	TUBE BREATHER	1
22	00MTS01A0140	MOLA PARA VENTOINHA RADIADOR	SPRING FOR FAN	2
23	AN127B006000	ANILHA DIN 127B M6	WASHER DIN 127B M6	2
24	PF0933006016	PARAFUSO DIN 933 M6X16	SCREW DIN 933 M6X16	2



LISTA DE PEÇAS / PARTS LIST
RADIADOR ÁGUA / WATER RADIATOR

Refª / Ref.:	LP15
Modelo / Model:	PR5 LC
Data / Date:	Julho / July 2013
Edição / Edition:	3



	LISTA DE PEÇAS / PARTS LIST		Refª / Ref.:	LP16
			Modelo / Model:	PR5 LC
	FILTRO AR / AIR FILTER		Data / Date:	Julho / July 2013
			Edição / Edition:	3

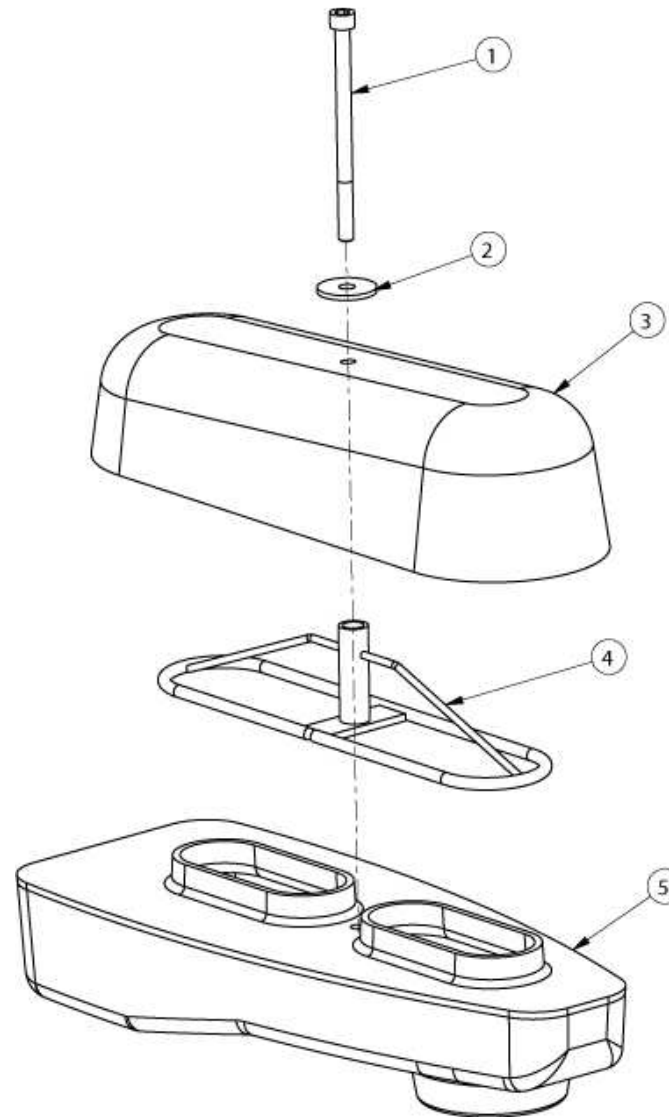
Item	CÓDIGO / PART NUMBER	DESCRIÇÃO	DESCRIPTION	Qt.
1	PF0912006090	PARAFUSO DIN912 M6X90	SCREW DIN912 M6X90	1
2	AN9021006000	ANILHA DIN921 M6	WASHER DIN9021 M6	1
3	00MTS01A0043	FILTRO AR	AIR FILTER	1
4	00MTS07A0045	SUPORTE FILTRO AR	AIR FILTER BRACKET	1
5	00MTS01A0105	CAIXA FILTRO AR	AIR FILTER BOX	1




LISTA DE PEÇAS / PARTS LIST

FILTRO AR / AIR FILTER

Refª / Ref.:	LP16
Modelo / Model:	PR5 LC
Data / Date:	Julho / July 2013
Edição / Edition:	3



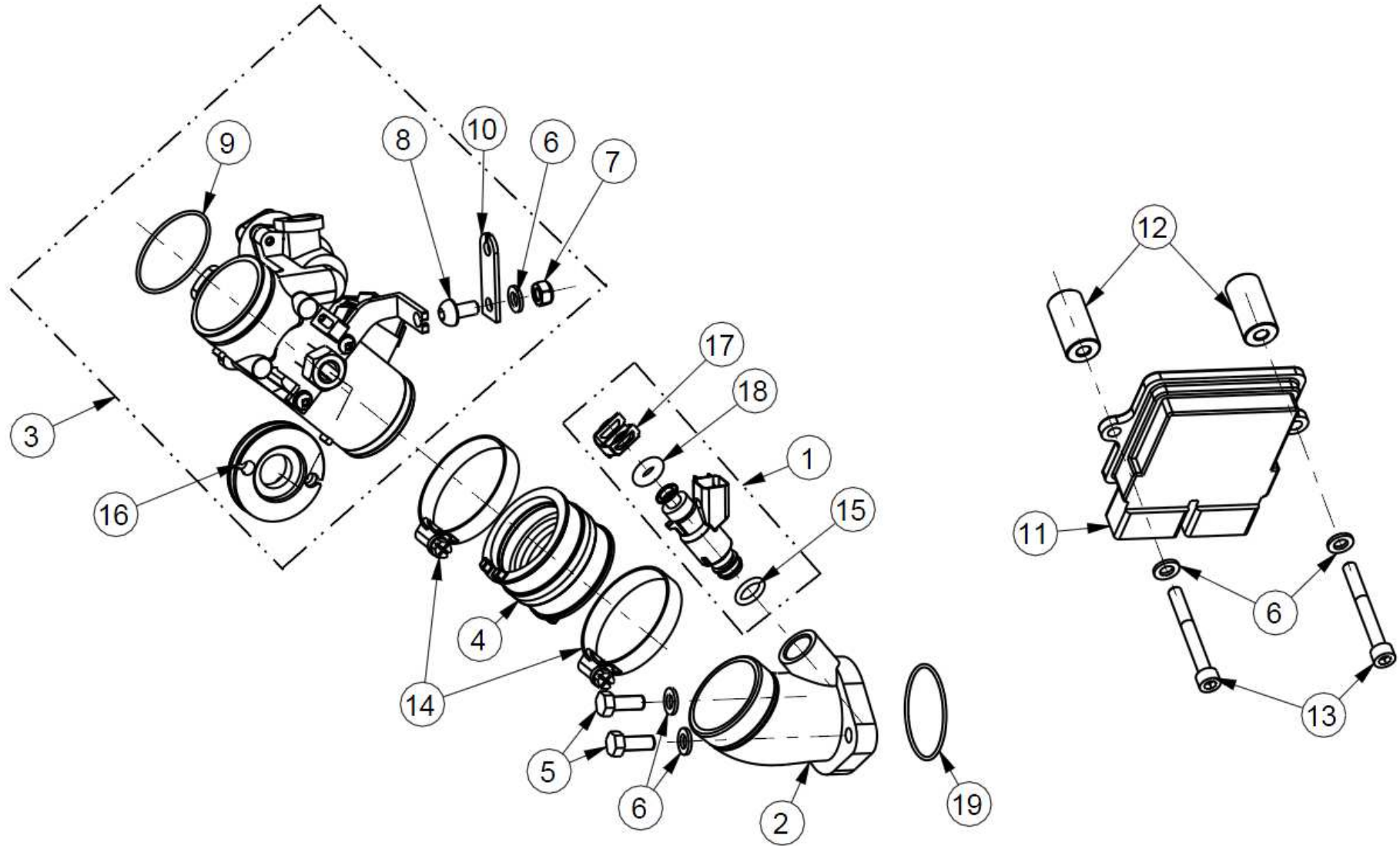
	LISTA DE PEÇAS / PARTS LIST		Refª / Ref.:	LP17
			Modelo / Model:	PR5 LC
	SISTEMA DE INJEÇÃO / INJECTION SYSTEM		Data / Date:	Julho / July 2013
			Edição / Edition:	3


Item	CÓDIGO / PART NUMBER	DESCRIÇÃO	DESCRIPTION	Qt.
1	00MTC01A0058	INJECTOR COMPLETO	INJECTOR	1
2	00MTS01A0100	BOCAL ADMISSÃO 2013	INTAKE HOSE	1
3	00MTC01A0057	CORPO INJEÇÃO COMPLETO	THROTTLE BODY	1
4	00MTS01A0138	TUBO ADMISSÃO	INTAKE TUBE	1
5	PF0933006020	PARAFUSO DIN933 M6x20	SCREW DIN933 M6x20	2
6	AN125A006000	ANILHA DIN125A M6	WASHER DIN125A M6	4
7	PC0985006000	PORCA DIN985 M6	NUT DIN985 M6	1
8	PF7380006012	PARAFUSO ISO7380 M6x12	SCREW ISO 7380 M6x12	1
9	00MTS01A0062	O-RING CORPO INJEÇÃO (39x1,5)	O-RING (39x1,5)	1
10	00MTS07A0061	SUORTE CABO ACELERADOR	BRACKET	1
11	00MTS01A0038	CENTRALINA	ECU	1
12	00MTS01A0064	CASQUILHO CENTRALINA	SPACER	2
13	PF0912006050	PARAFUSO DIN912 M6x50	SCREW DIN912 M6x50	2
14	00DES01A0062	ABRAÇADEIRA 40x55	CLAMP 40x55	2
15	00MTS01A0074	O – RING INJECTOR BOCAL NBR (10x2,5)	O-RING NBR (10x2,5)	1
16	00MTS01A0075	BATENTE ACELERADOR CORPO INJEÇÃO	THROTTLE CABLE STOPPER	1
17	00MTS01A0060	FREIO RETENÇÃO TAMPA INJECTOR	INJECTOR COVER CLIP	1
18	00MTS01A0059	O-RING INJECTOR TAMPA GASOLINA (7x4)	INJECTOR O-RING (7x4)	1
19	00MTS01A0134	O-RING BOCAL DE ADMISSAO (42x3)	O-RING INTAKE HOSE (42x3)	1



LISTA DE PEÇAS / PARTS LIST
SISTEMA DE INJEÇÃO / INJECTION SYSTEM

Refª / Ref.:	LP17
Modelo / Model:	PR5 LC
Data / Date:	Julho / July 2013
Edição / Edition:	3



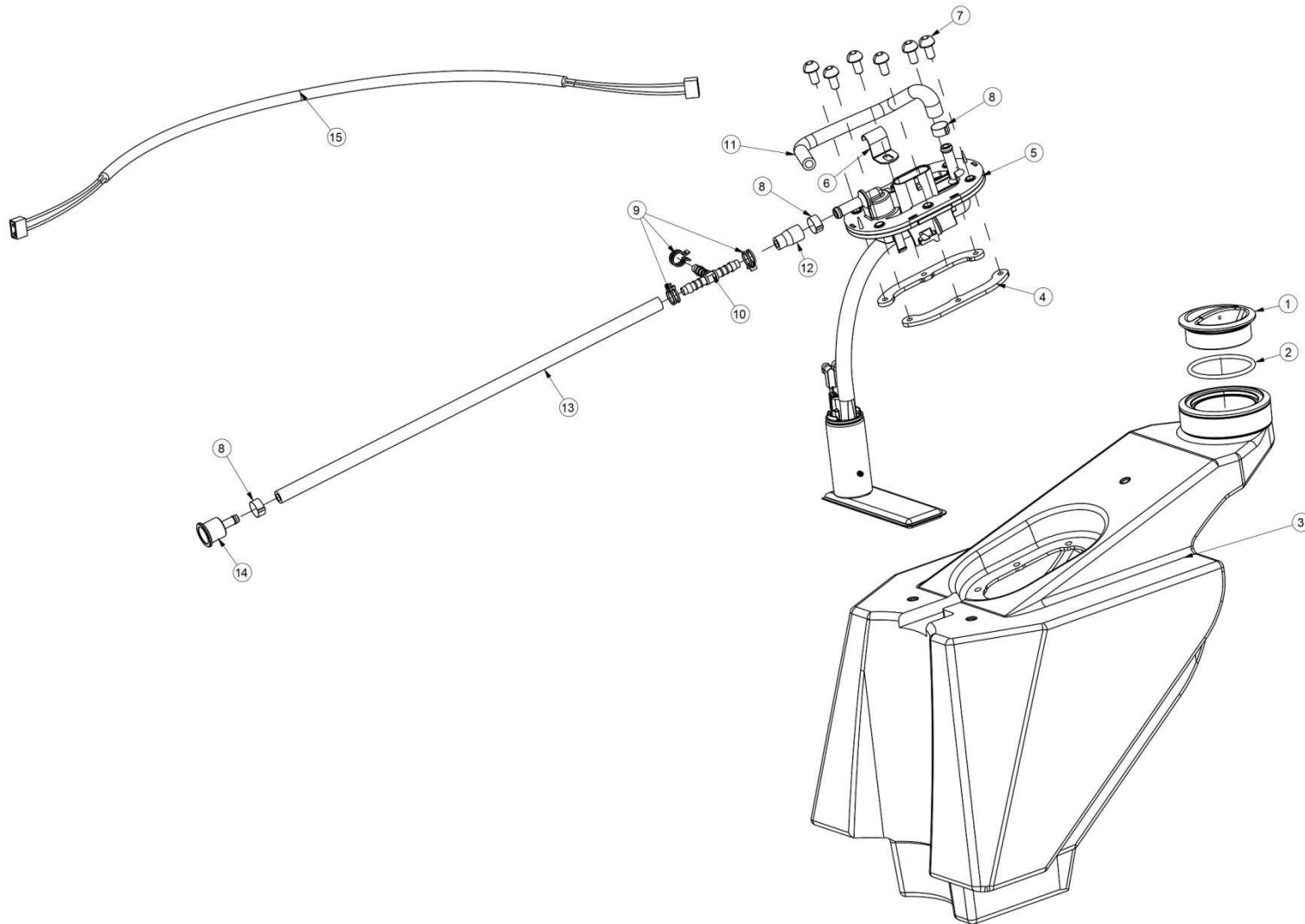
	LISTA DE PEÇAS / PARTS LIST		Refª / Ref.:	LP18
			Modelo / Model:	PR5 LC
	DEPÓSITO COMBUSTÍVEL / FUEL TANK		Data / Date:	Julho / July 2013
			Edição / Edition:	3


Item	CÓDIGO / PART NUMBER	DESCRIÇÃO	DESCRIPTION	Qt.
1	00DES02A0039	TAMPÃO GASOLINA C/ RESPIRO	FUEL CAP	1
2	00DES01A0028	O-RING TAMPÃO GASOLINA VITON 45x3	FUEL CAP O-RING VITON 45X3	1
3	00DES01A0054	DEPÓSITO GASOLINA	FUEL TANK	1
4	00DES07A0051	SUPORTE BOMBA GASOLINA	FUEL PUMP BRAKET	2
5	00DES01A0052	BOMBA GASOLINA	FUEL PUMP	1
6	00DES07A0053	CHAPA SUPORTE TUBO GASOLINA	HOSE PROTECTION PLATE	1
7	PF7380005020	PARAFUSO ISO7380 M5x20	SCREW ISO7380 M5x20	6
8	00DES01A0045	ABRAÇADEIRA TUBO TAMPA INJECTOR 10/12	CLAMP 10/12	3
9	00DES01A0057	ABRACADEIRA 11.6 - 12.30mm	CLAMP 11.6-12.30mm 2013	3
10	00DES01A0008	TÊ EM NYLON	T CONECTION	1
11	00DES01A0059	TUBO SAÍDA BOMBA GASOLINA (5x10x200)	FUEL OUT HOSE (5x10x200)	1
12	00DES01A0060	TUBO DE RETORNO GASOLINA (5x10x35)	FUEL FEED HOSE (5x10x35)	1
13	00DES01A0058	TUBO TAMPA INJECTOR (5x10x300)	INJECTOR HOSE (5x10x300)	1
14	00MTS07A0081	TAMPA DO INJECTOR	INJECTOR CAP	1
15	00ELS01A0061	CABLAGEM BOMBA GASOLINA	FUEL PUMP HARNESS	1



LISTA DE PEÇAS / PARTS LIST
DEPÓSITO COMBUSTÍVEL / FUEL TANK

Refª / Ref.:	LP18
Modelo / Model:	PR5 LC
Data / Date:	Julho / July 2013
Edição / Edition:	3



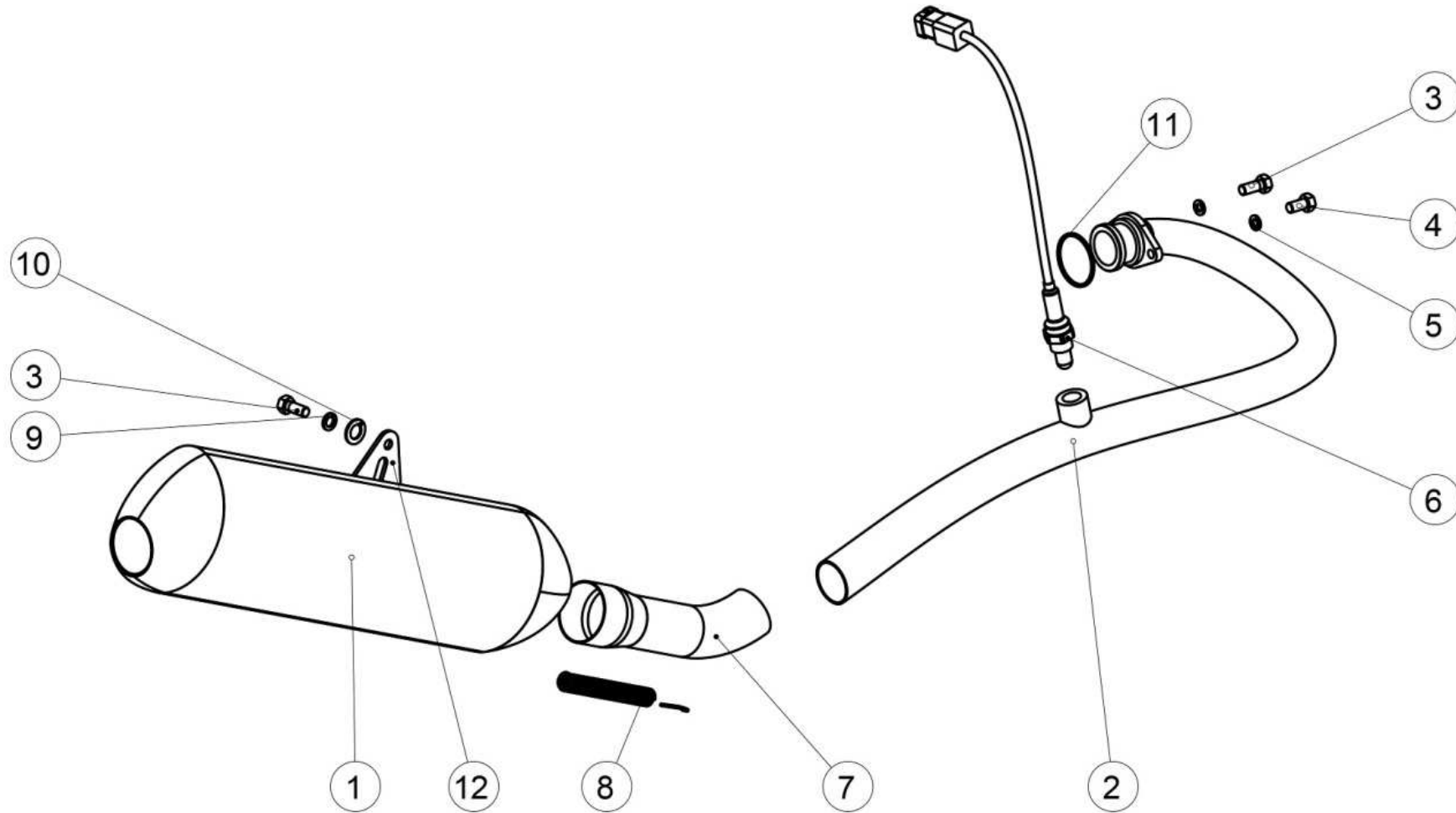
	LISTA DE PEÇAS / PARTS LIST		Refª / Ref.:	LP19
			Modelo / Model:	PR5 LC
	SISTEMA ESCAPE / EXHAUST SYSTEM		Data / Date:	Julho / July 2013
			Edição / Edition:	3

Item	CÓDIGO / PART NUMBER	DESCRIÇÃO	DESCRIPTION	Qt.
1	00MTS01A0042	PONTEIRA ESCAPE	EXHAUST MUFFLER	1
	00MTS04A0031	PONTEIRA DE ESCAPE DOMA	EXHAUST MUFFLER DOMA	1
2	00MTS06A0058	COLECTOR ESCAPE	EXHAUST PIPE	1
	00MTS06A0057	COLECTOR ESCAPE DOMA	EXHAUST PIPE DOMA	1
3	PF0933008020	PARAFUSO DIN933 M8x20	SCREW DIN933 M8x20	2
4	PF0933008016	PARAFUSO DIN933 M8x16	SCREW DIN933 M8x16	1
5	AN127B008000	ANILHA DIN127B M8	WASHER DIN127B M8	2
6	00MTS01A0056	SENSOR OXIGÉNIO	OXYGEN SENSOR	1
7	00MTS06A0053	TUBO PONTEIRA ESCAPE	EXHAUST MUFFLER PIPE	1
8	00MTS01A0055	MOLA ESCAPE	EXHAUST MUFFLER SPRING	1
9	AN127B008000	ANILHA PRESSÃO 127 B M8	WANSHER 127B M8	1
10	00MTS01A0072	ANILHA CHAPA REFORÇADA M8 5/16	WASHER M8 5/16	1
11	00MTS01A0139	JUNTA COLECTOR ESCAPE PR5	EXHAUST PIPE GASKET	1
12	00MTS07A0079	SUORTE PONTEIRA ESCAPE	MUFFLER BRACKET	1
13	00MTS01A0080	REBITES SUPORTE	RIVET	4



LISTA DE PEÇAS / PARTS LIST
SISTEMA ESCAPE / EXHAUST SYSTEM

Refª / Ref.:	LP19
Modelo / Model:	PR5 LC
Data / Date:	Julho / July 2013
Edição / Edition:	3



**LISTA DE PEÇAS / PARTS LIST**

Refª / Ref.:

LP20

Modelo / Model:

PR5 LC

Data / Date:

Julho / July 2013

Edição / Edition:

3

QUADRO / FRAME

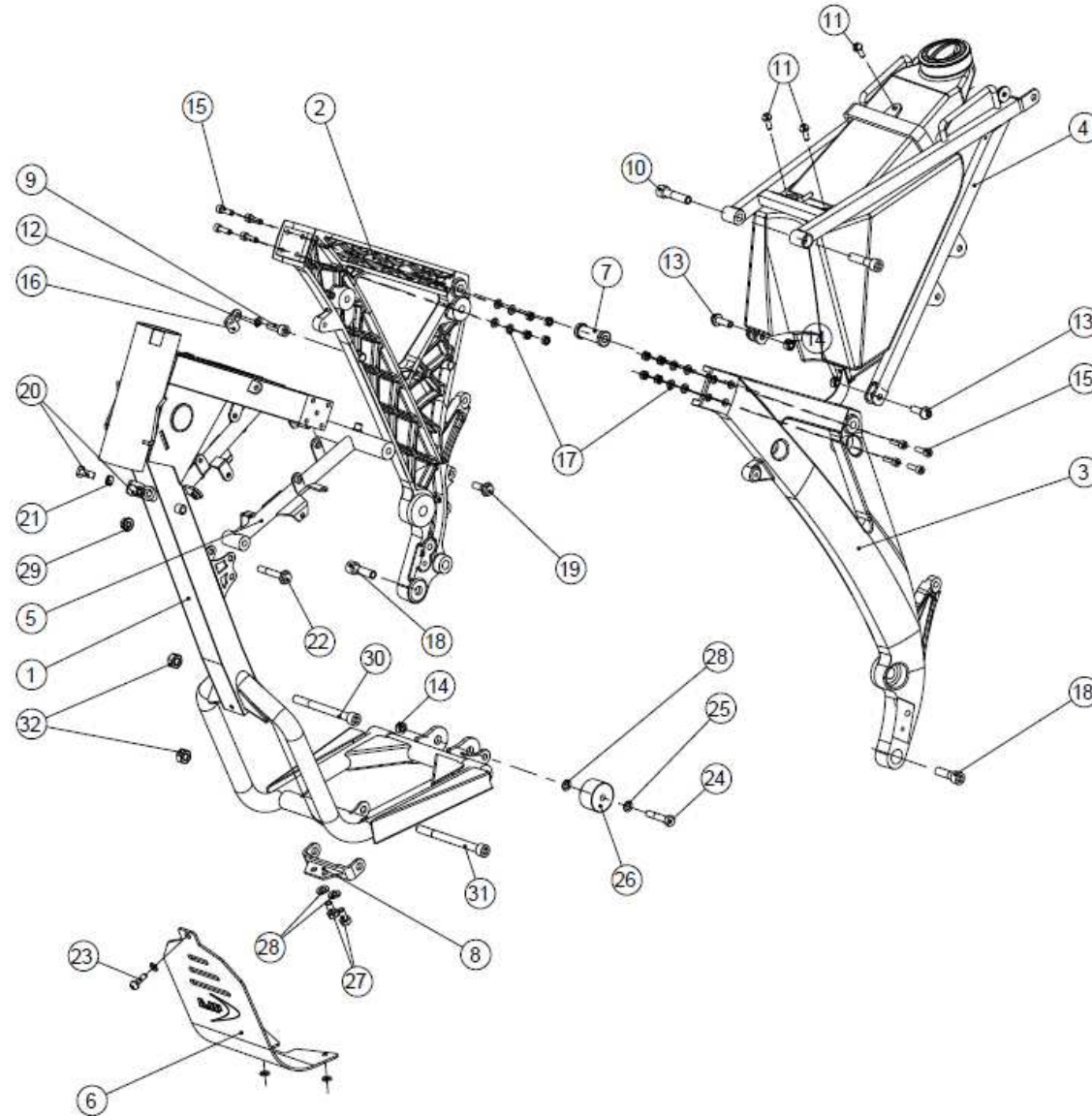
Item	CÓDIGO / PART NUMBER	DESCRIÇÃO	DESCRIPTION	Qt.
1	00QUS04A0052	BERÇO QUADRO	FRAME	1
2	00QUS01A0050	TRAVE QUADRO DIREITO	FRAME BEAM RH	1
3	00QUS01A0051	TRAVE QUADRO ESQUERDO	FRAME BEAM LH	1
4	00QUS06A0047	ESTRUTURA TRASEIRA	REAR FRAME	1
	00QUS06A0056	ESTRUTURA TRASEIRA DE COMPETIÇÃO	COMPETITION REAR FRAME	1
5	00QUS04A0053	REFORÇO QUADRO	FRAME REINFORCEMENT	1
6	00QUS03A0053	PROTECÇÃO CÂRTER	FRAME COVER	1
	00MTS01A0125	PROTECÇÃO CÂRTER ALUMÍNIO EXTREME	FRAME COVER EXTREME ALLUMINUM	1
	00MTS01A0109	PROTECÇÃO CÂRTER PLÁSTICO EXTREME	FRAME COVER EXTREME PLASTIC	1
7	00STS07A0057	CASQUILHO TRAVES TRASEIRA	SPACER	1
8	00QUS07A0063	SUPORTE MOTOR FRONTAL	FRONT ENGINE MOUNT	2
9	PF0933006012	PARAFUSO DIN933 M6x12	SCREW DIN 933 M6x12	1
10	PF0912010050	PARAFUSO DIN912 M10x50	SCREW DIN912 M10x50	2
11	PF7380006012	PARAFUSO ISO7380 M6x12	SCREW ISO7380 M6x12	3
12	AN127B008000	ANILHA DIN127B M8	WASHER DIN127B M8	1
13	PF7380008025	PARAFUSO ISO7380 M8x25	SCREW ISO7380 M8x25	2
14	PC0985008000	PORCA DIN985 M8	NUT DIN985 M8	3
15	PF0912006020	PARAFUSO DIN912 M6x20	SCREW DIN912 M6x20	8
16	00QUS07A0055	SUPORTE CABO EMBRAIAGEM	CLUCTH CABLE BRACKET	8
17	AN127A006000	ANILHA DIN127A M6	WASHER DIN127A M6	21
18	PF0912012040	PARAFUSO DIN912 M12x40	SCREW DIN912 M12x40	2
19	PF6921008025	PARAFUSO DIN6921 M8x25	SCREW DIN6921 M8x25	2
20	PF0933008010	PARAFUSO DIN933 M8x10	SCREW DIN933 M8x10	2
21	PC0934008001	FÊMEA DIN934 M8	NUT DIN934 M8	2
22	PF6921008050	PARAFUSO DIN6921 M8x50	SCREW DIN6921 M8x50	1
23	PF7380006016	PARAFUSO ISO7380 M6x16	SCREW ISO7380 M6x16	3
24	PF6921008045	PARAFUSO DIN6921 M8x45	SCREW DIN6921 M8x45	1
25	00MTS01A0072	ANILHA REFORÇADA 5/16 M8	WASHER DIN 933 M8	2
26	00QUS01A0022	ROLO CORRENTE (40mm)	CHAIN ROLLER (40mm)	1
27	PF0933008016	PARAFUSO DIN933 M8x16 SUPORTE MOTOR	SCREW DIN933 M8x16	2
28	AN127B008000	ANILHA 127B M8	WASHER 127 B M8	3
29	PC6923008000	PORCA DIN 6923 M8	NUT DIN 6923 M8	1
30	PF0912010110	PARAFUSO DIN912 M10x110	SCREW DIN 912 M10x110	1
31	PF0912010120	PARAFUSO DIN912 M10x120	SCREW DIN 912 M10x120	1
32	PC0985010000	FÊMEA M10	NUT M10	2



LISTA DE PEÇAS / PARTS LIST

QUADRO / FRAME

Refª / Ref.:	LP20
Modelo / Model:	PR5 LC
Data / Date:	Julho / July 2013
Edição / Edition:	3



**LISTA DE PEÇAS / PARTS LIST****DESCANSO - POUSA PÉS / SIDE STAND - FOOTPEG**

Refª / Ref.:

LP21

Modelo / Model:

PR5 LC

Data / Date:

Julho / July 2013

Edição / Edition:

3

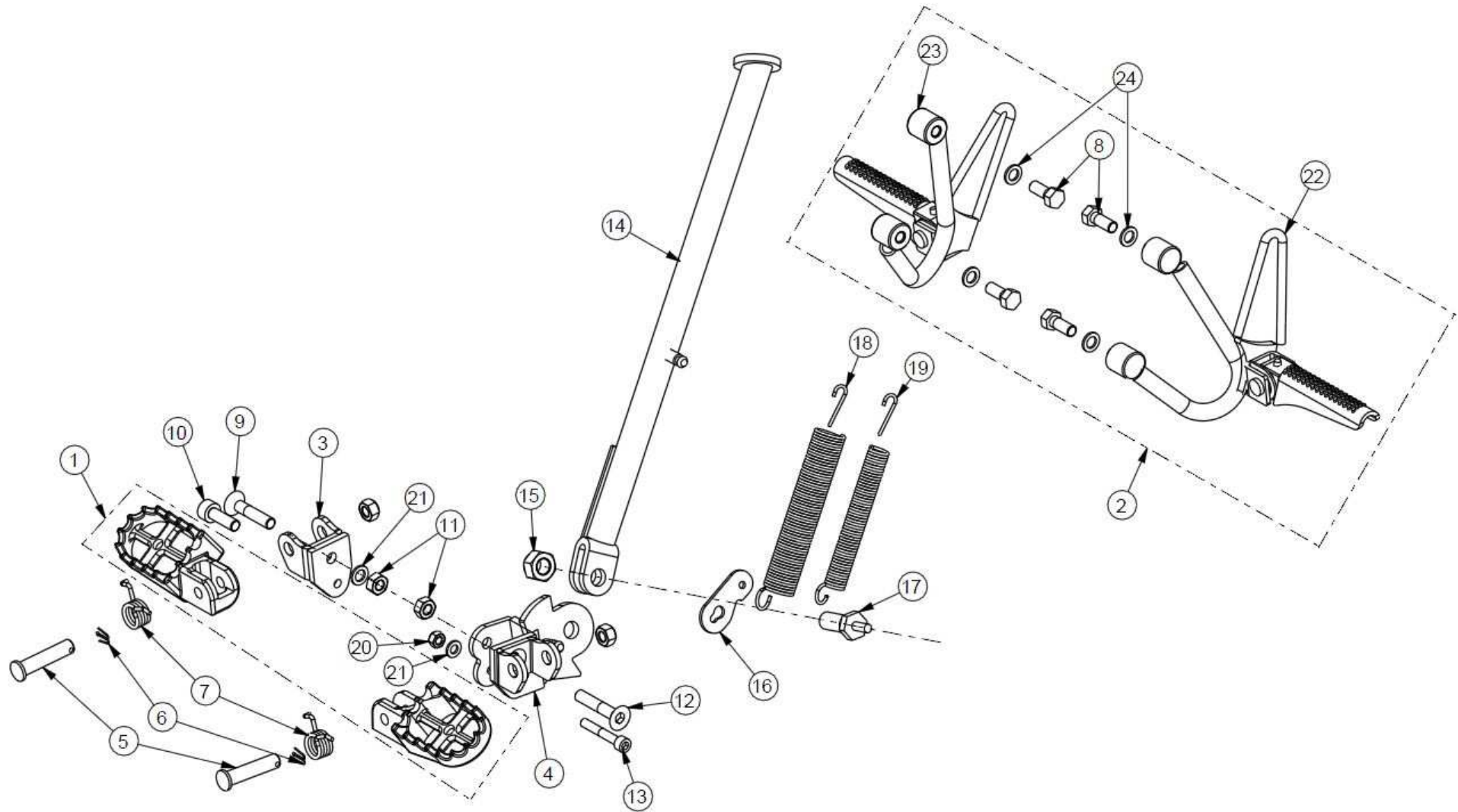
Item	CÓDIGO / PART NUMBER	DESCRIÇÃO	DESCRIPTION	Qt.
1	00QUS03A0038	CONJUNTO POUSA PÉS AÇO	FRONT FOOTPEG ASSEMBLY	1
	00QUS03A0037	POUSA PÉS ALUMINIO EXTREME	FRONT FOOTPEG EXTREME ASSEMBLY	1
2	00QUC01A0041	CONJ. POUSA PÉS TRAS COMPLETO	COMPLETE REAR FOOTPEG ASSEMBLY	1
3	00QUS07A0060	SUPORTE POUSA PÉS DIR	FRONT FOOTPEG HOLDER RH	1
4	00QUS07A0045	SUPORTE POUSA PÉS ESQ	FRONT FOOTPEG HOLDER LH	1
5	00QUS07A0064	CAVILHA POUSA PÉS	DOWEL	2
6	00QUS07A0065	GOLPILHA 2.5x20 DIN 94	STOPPER 2.5x20 DIN 94	1
7	PF0933008016	PARAFUSO DIN 933 M8x16	SCREW DIN933 M8x16	
8	00QUS07A0061	MOLA POUSA PÉS	FRONT FOOTPEG SPRING LH	1
9	PF7991008035	PARAFUSO DIN7991 M8x35	SCREW DIN7991 M8x35	1
10	PF0912006025	PARAFUSO DIN912 M6x25	SCREW DIN912 M6x25	1
11	PC0985008000	PORCA DIN985 M8	NUT DIN985 M8	1
12	PF7991008040	PARAFUSO DIN7991 M8x40	SCREW DIN7991 M8x40	1
13	PF0912006035	PARAFUSO DIN912 M6x35	SCREW DIN912 M6x35	1
14	00QUS04A0044	DESCANSO EN	SIDE STAND EN	1
	00QUS04A0039	DESCANSO SM	SIDE STAND SM	1
15	PC0985012000	PORCA DIN985 M12	NUT DIN985 M12	1
16	00QUS01A0017	SUPORTE MOLA	SPRING HOLDER	1
17	00QUS07A0016	PARAFUSO DESCANSO C/ PERNO	STUD	1
18	00QUS01A0013	MOLA EXTERIOR	OUTER SPRING	1
19	00QUS01A0014	MOLA INTERIOR	INNER SPRING	1
20	PC0985006000	PORCA DIN985 M6	NUT DIN985 M6	1
21	AN0125A08000	ANILHA DIN 125A M8	WASHER DIN125A M8	1
22	00QUC01A0040	POUSA PÉS TRASEIRO ESQ COMPLETO	REAR FOOTPEG ASSEMBLY LH	1
23	00QUC01A0018	POUSA PÉS TRASEIRO DIR COMPLETO	REAR FOOTPEG ASSEMBLY RH	1
24	AN0125008000	ANILHA CHAPA DIN 125 M8	WASHER DIN125 M8	4




LISTA DE PEÇAS / PARTS LIST

DESCANSO - POUSA PÉS / SIDE STAND - FOOTPEG

Refª / Ref.:	LP21
Modelo / Model:	PR5 LC
Data / Date:	Julho / July 2013
Edição / Edition:	3



	LISTA DE PEÇAS / PARTS LIST		Refª / Ref.:	LP22
			Modelo / Model:	PR5 LC
	BRAÇO OSCILANTE / REAR SWING ARM		Data / Date:	Julho / July 2013
			Edição / Edition:	3

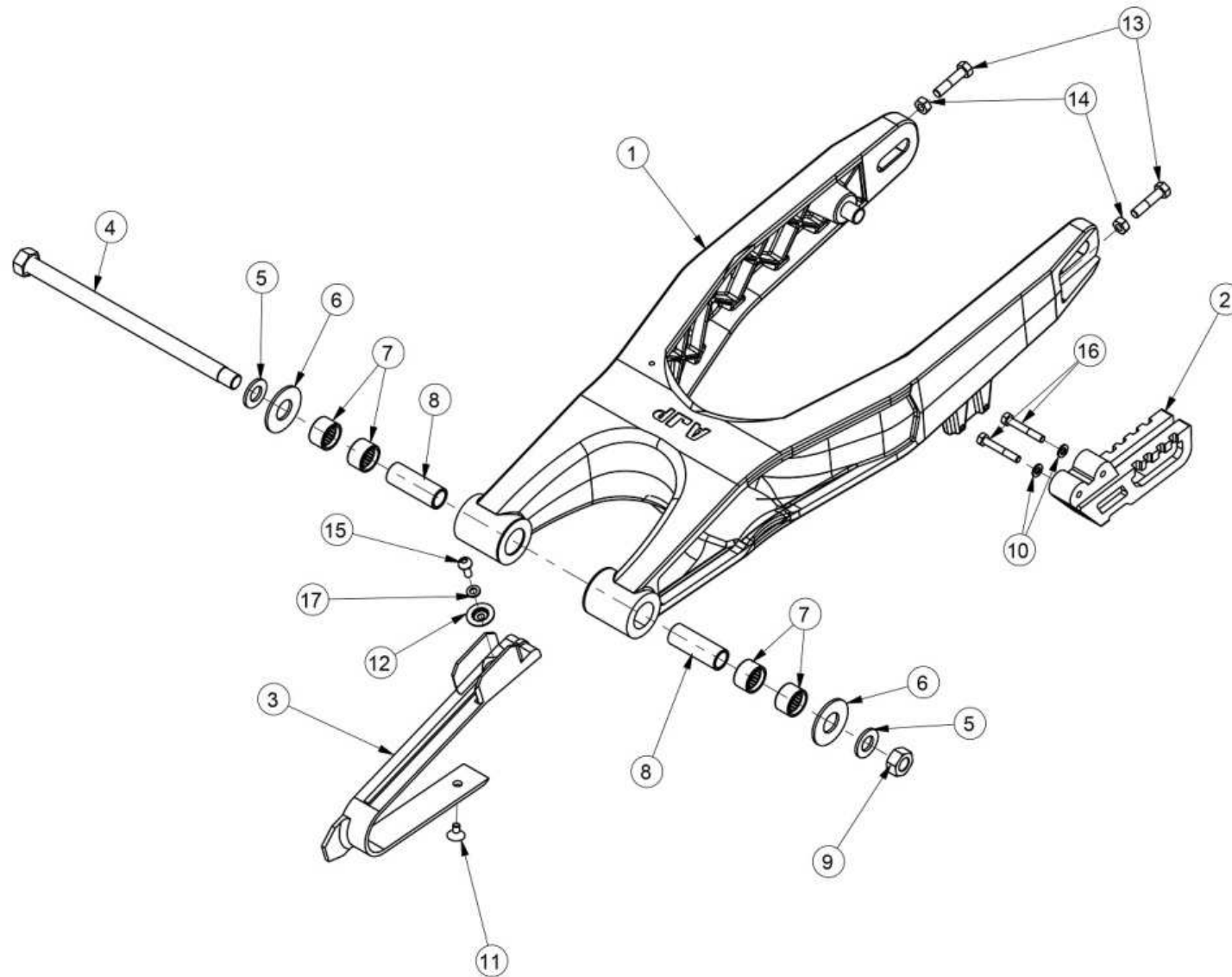
Item	CÓDIGO / PART NUMBER	DESCRIÇÃO	DESCRIPTION	Qt.
1	00STS02A0085	BRAÇO OSCILANTE	REAR SWING ARM	1
	00STC02A0090	BRAÇO OSCILANTE COMPLETO	COMPLETE REAR SWING ARM	1
2	00STS01B0007	GUIA DA CORRENTE	CHAIN GUIDE	1
3	00PLS01A0049	PROTECÇÃO BRAÇO OSCILANTE	CHAIN TOUCHE DEFENSE BUFFER	1
4	00STS07A0083	VEIO BRAÇO OSCILANTE	PIVOT SHAFT	1
5	AN125A014000	ANILHA DIN125A M14	WASHER DIN125A M14	2
6	00STS01A0086	ANILHA NYLON 45x20x2,5	WASHER 45x20x2,5	2
7	RL00HK2020RS	ROLAMENTO HK2020RS	BEARING HK2020RS	4
8	00STS01A0085	CASQUILHO 15x20x55	SPACER 15x20x55	2
9	PC0934014000	PORCA DIN934 M14	NUT DIN934 M14	1
10	AN9021006000	ANILHA DIN9021 M6	WASHER DIN9021 M6	2
11	PF7991006012	PARAFUSO DIN7991 M6x12	SCREW DIN7991 M6x12	1
12	00PLS07A0029	ANILHA Prensada Protecção Braço	WASHER	1
13	PF0933008035	PARAFUSO DIN933 M8x35	SCREW DIN933 M8x35	2
14	PC0934008000	PORCA DIN934 M8	NUT DIN934 M8	2
15	PF7380006012	PARAFUSO ISO7380 M6x12	SCREW ISO7380 M6x12	1
16	PF0912006040	PARAFUSO DIN912 M6x40	SCREW DIN912 M6x40	2
17	AN125A006000	ANILHA DIN125A M6	WASHER DIN125A M6	1




LISTA DE PEÇAS / PARTS LIST

BRAÇO OSCILANTE / REAR SWING ARM

Refª / Ref.:	LP22
Modelo / Model:	PR5 LC
Data / Date:	Julho / July 2013
Edição / Edition:	3



	LISTA DE PEÇAS / PARTS LIST		Refª / Ref.:	LP23
			Modelo / Model:	PR5 LC
	BIELAS SUSPENSÃO / SUSPENSION LINKS		Data / Date:	Julho / July 2013
			Edição / Edition:	3

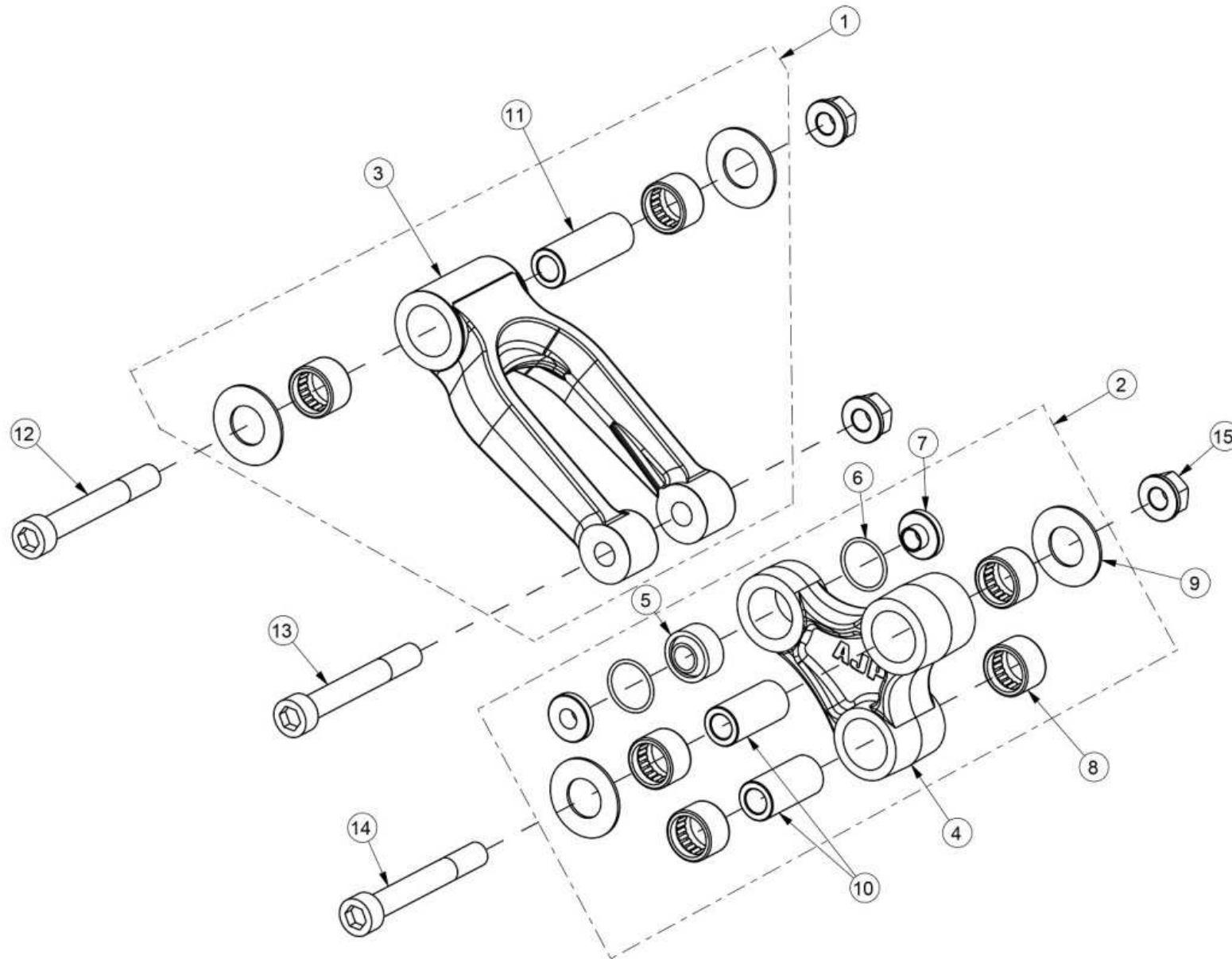
Item	CÓDIGO / PART NUMBER	DESCRIÇÃO	DESCRIPTION	Qt.
1	00STC01A0080	BIELA QUADRO COMPLETA	FRAME LINK ASSEMBLY	1
2	00STC01A0083	BIELA BRAÇO COMPLETA	REAR ARM LINK ASSEMBLY	1
3	00STS01A0089	BIELA DE QUADRO SIMPLES	FRAME LINK	1
4	00STS07A0077	BIELA BRAÇO	REAR ARM LINK	1
5	00STS01A0079	RÓTULA BIELA - AMORTECEDOR	ROD	1
6	00STS01A0087	O-RING VEDANTE DA ROTULA (22x2)	O-RING (22x2)	2
7	00STS01A0088	CASQUILHO DA ROTULA BIELA	SPACER	2
8	RL00HK2020RS	ROLAMENTO HK2020 RS	BEARING HK2020 RS	4
9	00STS01A0078	ANILHA NYLON 41x20x1,5	WASHER 41x20x1,5	2
10	00STS07A0085	CASQUILHO 12x20x42 BIELA	SPACER 12x20x42	2
11	00STS01A0081	CASQUILHO 12x20x57 BIELA	SPACER 12x20x57	1
12	PF0912012080	PARAFUSO DIN912 M12x80	SCREW DIN912 M12x80	1
13	PF0912012100	PARAFUSO DIN912 M12x100	SCREW DIN912 M12x100	1
14	PF0912012095	PARAFUSO DIN912 M12x95	SCREW DIN912 M12x95	1
15	PC0985012000	PORCA DIN985 M12	NUT DIN985 M12	3




LISTA DE PEÇAS / PARTS LIST

BIELAS SUSPENSÃO / SUSPENSION LINKS

Refª / Ref.:	LP23
Modelo / Model:	PR5 LC
Data / Date:	Julho / July 2013
Edição / Edition:	3



	LISTA DE PEÇAS / PARTS LIST		Refª / Ref.:	LP24
			Modelo / Model:	PR5 LC
	AMORTECEDOR – TRASEIRO / REAR SHOCK ABSORBER		Data / Date:	Julho / July 2013
			Edição / Edition:	3

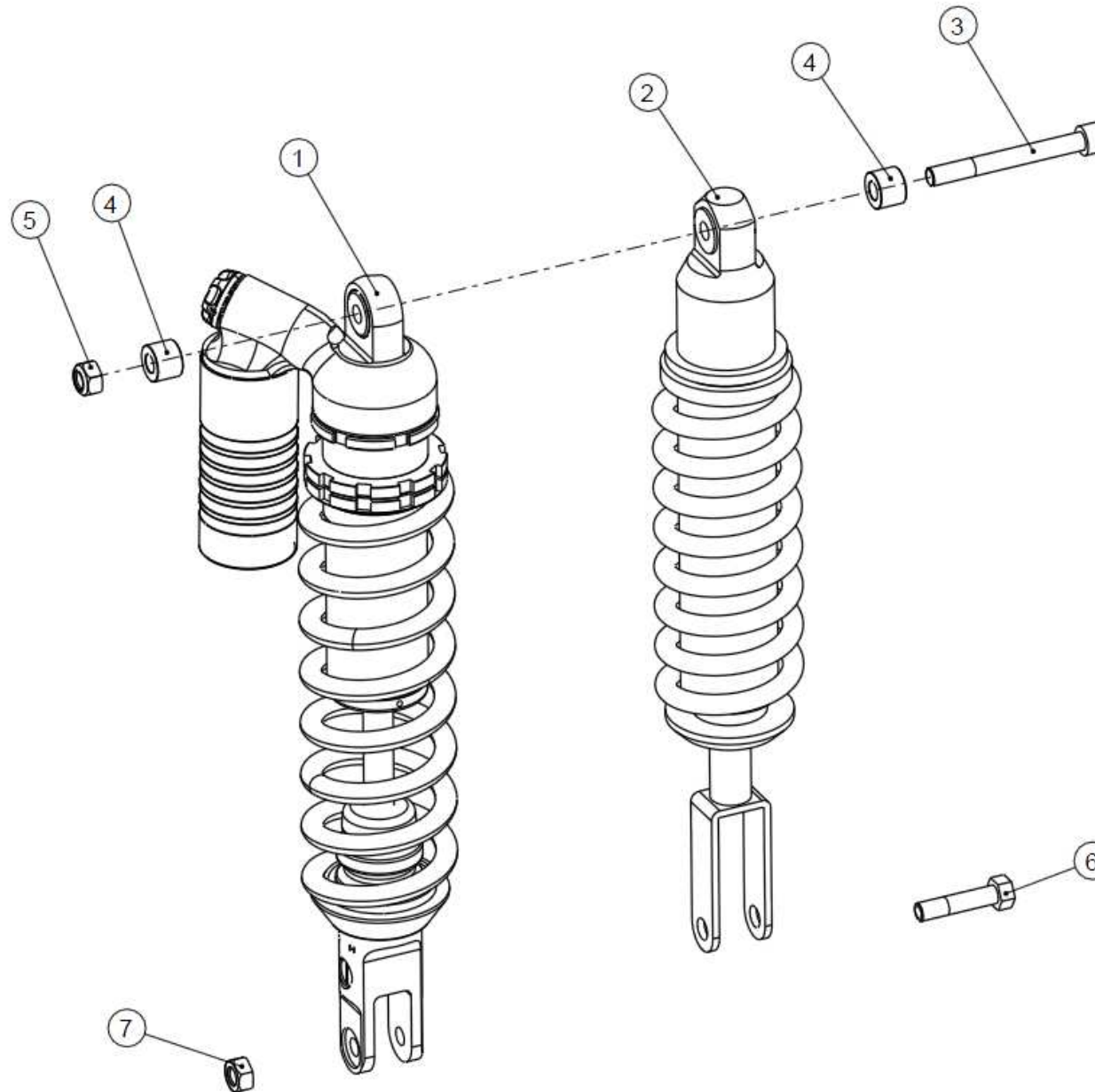
Item	CÓDIGO / PART NUMBER	DESCRIÇÃO	DESCRIPTION	Qt.
1	00STC01A0074	AMORTECEDOR PR5 (SACHS 445mm)	REAR SHOCK ABSORBER (ZF SACHS)	1
2	00STC01A0085	AMORTECEDOR PR5 TRAIL	REAR SHOCK ABSORBER TRAIL	1
3	PF0912010090	PARAFUSO DIN912 M10x90	SCREW DIN912 M10x90	1
4	00STS07A0075	CASQUILHO AMORTECEDOR TRAVES 15 mm	SPACER (15mm)	2
	00STS07A0086	CASQUILHO AMORTECEDOR TRAVES TRAIL	SPACER TRAIL	2
5	PC0985010000	PORCA DIN985 M10	NUT DIN985 M10	1
6	00STS07A0076	PARAFUSO ESPECIAL AMORTECEDOR PR5 M10x43	SCREW M10x43	1
7	PC0934010000	PORCA DIN934 M10	NUT DIN934 M10	1



LISTA DE PEÇAS / PARTS LIST

AMORTECEDOR – TRASEIRO / REAR SHOCK ABSORBER

Refª / Ref.:	LP24
Modelo / Model:	PR5 LC
Data / Date:	Julho / July 2013
Edição / Edition:	3



	LISTA DE PEÇAS / PARTS LIST		Refª / Ref.:	LP25
			Modelo / Model:	PR5 LC
	SUSPENSÃO DA FRENTE / FRONT SUSPENSION		Data / Date:	Julho / July 2013
			Edição / Edition:	3

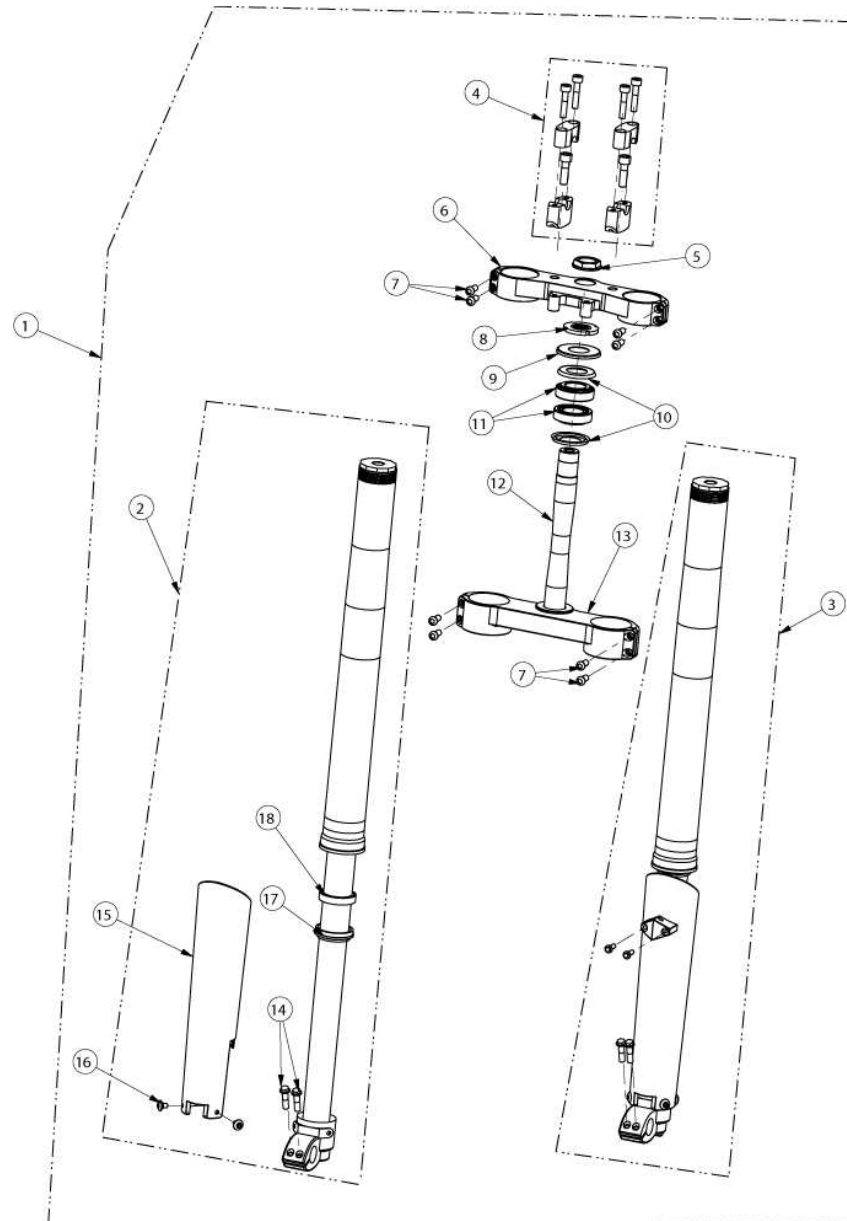
Item	CÓDIGO / PART NUMBER	DESCRIÇÃO	DESCRIPTION	Qt.
1	00SFC01A0058	CONJUNTO FORQUETA DIANTEIRA	FRONT FORK ASSEMBLY	1
	00SFC01A0078	CONJ. FORQUETA DIANTEIRA 48 MARZOCCHI EXTREME	FRONT FORK ASSEMBLY MARZOCCHI EXTREME	1
2	00SFS01A0059	CONJUNTO BAÍNHA ESQUERDO	FORK LEG ASSEMBLY LH	1
3	00SFS01A0060	CONJUNTO BAÍNHA DIREITO	FORK LEG ASSEMBLY RH	1
4	00SFS01A0061	CONJ. ABRAÇADEIRA DO GUIADOR	HANDLE BAR ASSEMBLY	1
5	00SFS07A0071	PORCA DA MESA FORQUETA M28x1	NUT M28x1	1
6	00SFS01A0062	MESA SUPERIOR	UPPER BRACKET	1
7	PF738008020A	PARAFUSO MAQUINADO DIN7380 M8x20	MACHINED SCREW DIN7380 M8x20	4
8	00SFS01A0063	PORCA AJUSTE COLUNA DIRECÇÃO (M28x1)	STEERING NUT (N28x1)	1
9	00SFS01A0064	TAMPA DO VEDANTE	SEAL COVER	1
10	00SFS01A0065	VEDANTE COLUNA DIRECÇÃO INF./SUP.	UPPER/LOWER STEER SEAL	2
	00SFS01A0022	ANILHA GUARDA-PO INF. (30x55,2x2)	LOWER DUST GASKET (30x55,2x2)	1
11	RL00032006JR	ROLAMENTO 32006JR	BEARING 32006JR	2
	RL00060062RS	ROLAMENTO 6006/2RS	BEARING 6006/2RS	1
12	00SFS01A0066	VEIO DA COLUNA DA DIRECÇÃO	STEERING STEM	1
13	00SFS01A0067	MESA INFERIOR	LOWER BRACKET	1
14	PF6912006030	PARAFUSO M6X30 C/ ABA	SCREW M6x30	4
15	00SFS01A0068	CONJ. PROTECÇÃO BAÍNHA	FORK PROTECTOR SET	1
16	00SFS01A0055	PARAFUSO PROTECÇÃO BAÍNHA	FORK PROTECTOR SCREW	6
17	00SFS01A0069	VEDANTE RASPADOR PÓ SACHS	DUST SEAL	2
18	00SFS01A0070	VEDANTE RETENTOR OLEO FORQUETA	OIL SEAL	2



LISTA DE PEÇAS / PARTS LIST

SUSPENSÃO DA FRENTE / FRONT SUSPENSION

Refª / Ref.:	LP25
Modelo / Model:	PR5 LC
Data / Date:	Julho / July 2013
Edição / Edition:	3





LISTA DE PEÇAS / PARTS LIST
RODA DIANTEIRA / FRONT WHEEL

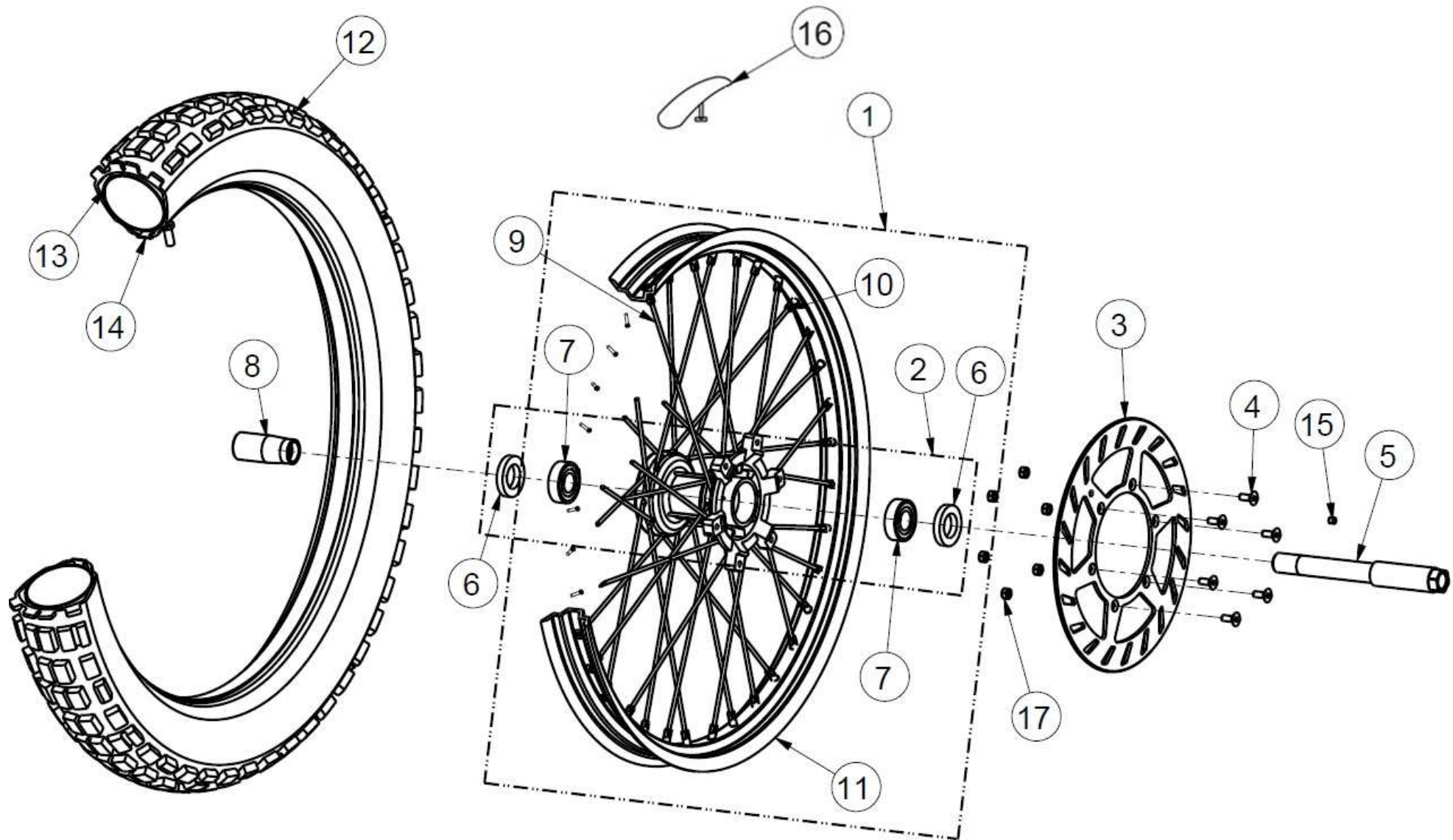
Refª / Ref.:	LP26
Modelo / Model:	PR5 LC
Data / Date:	Julho / July 2013
Edição / Edition:	3

Item	CÓDIGO / PART NUMBER	DESCRIÇÃO	DESCRIPTION	Qt.
1	00RFC01A0009	RODA FRENTE EN	FRONT WHEEL EN	1
	00RFC01A0061	RODA FRENTE EN EXTREME	FRONT WHEEL EN EXTREME	
	00RFC01A0060	RODA DA FRENTE SM	FRONT WHEEL SM	1
2	00RFS01A0075	CUBO RODA FRENTE	HUB	1
	00RFS07A0053	CUBO RODA FRENTE EXTREME	HUB EXTREME	1
3	00RFS01A0067	DISCO TRAVÃO DIANTEIRO 260mm	FRONT BRAKE DISC 260mm	1
	00RFS01A0078	DISCO TRAVÃO DIANTEIRO EXTREME 260mm	SPECIAL DISC FOR FRONT EXTREME 260mm	1
4	PF7991006016	PARAFUSO DIN7991 M6x16 EXTREME	SCREW DIN7991 M6M16 EXTREME	6
	PF7991006020	PARAFUSO DIN7991 M6x20	SCREW DIN7991 M6x20	6
5	00RFS05A0055	EIXO RODA FRENTE ESQUERDO	FRONT AXLE LH	1
6	00RFS01A0057	VEDANTE 25x42x7	DUST SEAL 25x42x7	2
7	RL00060042RS	ROLAMENTO 6004 2RS	BEARING 6004 2RS	2
8	00RFS05A0057	CASQUILHO EIXO RODA FRENTE DIREITO	FRONT AXLE RH	1
	00RFS05A0054	CASQUILHO EIXO RODA FRENTE DIREITO EXTREME	FRONT AXLE RH/EXTREME	1
9	00RFS01A0079	RAIO RODA FRENTE EN 21" 240x3,8	SPOKE EN 21" 240 x 3,8 EXTREME	36
	00RFS01A0014	RAIO RODA FRENTE EN 21" 243x3,5 EXTREME	SPOKE EN 21" 243 x 3,5 EXTREME	36
	00RFS01A0077	RAIO RODA FRENTE SM 17" 195x3,8	SPOKE SM 17" 195x3,8	36
10	00RTS01A0031	CABEÇA DE RAIOS 3,8 EN, TR, SM	SPOKE NUT EN, TR, SM	36
	00RFS01A0051	CABEÇA RAIOS 3,5 EXTREME	SPOKE NUT 3,5 EXTREME	36
11	00RFS01A0068	ARO PRETO EN 1,60"x21"	RIM EN BLACK 1,60"x21"	1
	00RFS01A0021	ARO PRETO SM 2,50"x17"	RIM SM BLACK 2,50"x17"	1
	00RFS01A0056	ARO PRETO EN 1,60"x21" EXTREME	RIM EN BLACK 1,60"x21" EXTREME	1
12	00RFS01A0002	PNEU MICHELIN EN 90/90-21"	TIRE MICHELIN EN 90/90-21"	1
	00RFS01A0003	PNEU MICHELIN SM 100/80-17"	TIRE MICHELIN SM 100/80-17"	1
13	00RFS01A0005	CÂMARA AR EN 21"	INNER TUBE EN	1
	00RFS01A0006	CÂMARA AR SM	INNER TUBE SM	1
14	00RFS01A0023	FITA ARO EN 21"	WHEEL RIM TAPE 21"	1
	00RFS01A0046	FITA ARO 1.35/1.85x17"	WHEEL RIM TAPE 1.35/1.85x17"	1
15	00RFS01A0042	IMAN SENSOR DISCO TRAVÃO FRENTE	FRONT DISC MAGNET	1
16	00RFS01A0061	FIXADOR PNEU FRENTE 1,60	FRONT TIRE FIXATION 1,60	1
17	S4001060001	FÊMEA M6 AUTOBLOCANTE	NUT M6	6



LISTA DE PEÇAS / PARTS LIST
RODA DIANTEIRA / FRONT WHEEL

Refª / Ref.:	LP26
Modelo / Model:	PR5 LC
Data / Date:	Julho / July 2013
Edição / Edition:	3



**LISTA DE PEÇAS / PARTS LIST**

Refª / Ref.:

LP27

Modelo / Model:

PR5 LC

Data / Date:


Julho / July 2013

Edição / Edition:

3

RODA TRASEIRA / REAR WHEEL

Item	CÓDIGO / PART NUMBER	DESCRIÇÃO	DESCRIPTION	Qt.
1	00RTC01A0010	RODA TRÁS EN	REAR WHEEL EN	1
	00RTC01A0077	RODA TRÁS EN EXTREME	REAR WHEEL EN EXTREME	1
	00RTC01A0076	RODA TRÁS SM	REAR WHEEL SM	1
2	00RTS01A0100	CUBO RODA TRÁS	HUB	1
	00RTS07A0078	CUBO RODA TRÁS EXTREME	HUB EXTREME	1
3	00RTS01A0097	DISCO TRAVÃO TRASEIRO 220mm	REAR BRAKE DISC 220 mm	1
	00RTS01A0105	DISCO TRAVÃO TRASEIRO 220 mm EXTREME	REAR BRAKE DISC 220 mm EXTREME	1
4	00RTS01A0022	VEDANTE 30x47x7	DUST SEAL 30x47x7	2
5	RL00060052RS	ROLAMENTO 6005 2RS	BEARING 6005 2RS	1
	RL00062042RS	ROLAMENTO 6204 2RS (EXTREME)	BEARING 6204 2RS	1
6	00RTS01A0022	VEDANTE 30x47x7 EXTREME	DUST SEAL 30x47x7	1
	00RTS01A0024	VEDANTE 30x42x7 EXTREME	DUST SEAL 30x42x7	1
7	RL00060052RS	ROLAMENTO 6005 2RS ESQ	BEARING 6005 2RS	2
	RL00062042RS	ROLAMENTO 6204 2RS (EXTREME)	BEARING 6204 2RS	1
9	00RTS01A0075	ARO PRETO EN 2.15x18	WHEEL RIM BLACK EN 2.15x18	1
	00RTS01A0074	ARO PRETO EN 2.15x18 EXTREME	WHEEL RIM BLACK EN 2.15x18 EXTREME	1
	00RTS01A0026	ARO PRETO SM 3.50x17	WHEEL RIM BLACK SM 3.50x17	1
10	00RTS01A0112	RAIO EN ESQ 207x3.8	SPOKE EN LH 207x3.8	18
	00RTS01A0104	RAIO SM ESQ 189x3.8	SPOKE SM LH 189x3.8	18
11	00RTS01A0077	RAIO SM DIR 192x3.8	SPOKE SM RH 192x3.8	18
	00RTS01A0111	RAIO EN DIR 210x3.8	SPOKE EN RH 210x3.8	18
	00RTS01A0110	RAIO EN ESQ. 189x4 EXTREME	SPOKE EN LH 189x4 EXTREME	18
	00RTS01A0079	RAIO EN DIR 192x4 EXTREME	SPOKE EN RH 192x4 EXTREME	18
12	PF7991006016	PARAFUSO DIN7991 M6x16	SCREW DIN7991 M6x16	6
	PF7991006020	PARAFUSO DIN7991 M6x20	SCREW DIN7991 M6x20	6
13	00RTS07A0073	CASQUILHO RODA TRÁS DIR16mm	SPACER RH 16mm	1
	00RTS07A0079	CASQUILHO RODA TRÁS DIR EXTREME 16mm	SPACER RH EXTREME 16mm	1
14	00RTS02A0042	ESTICADOR VEIO RODA DIR	CHAIN ADJUSTER RH	1
15	AN125A014000	ANILHA DIN125A M14	WASHER DIN125A M14	1
16	PC0934014000	PORCA DIN934 M14	NUT DIN934 M14	1
17	PC0985008000	PORCA DIN985 M8	NUT DIN985 M8	6
18	00RTS01A0037	CREMALHEIRA Z48	SPROCKET Z48	1
	00RTS01A0109	CREMALHEIRA Z52	SPROCKET Z52	1
	00RTS01A0038	CREMALHEIRA Z50	SPROCKET Z50	1
	00RTS01A0107	CREMALHEIRA Z52 EXTREME	SPROCKET Z52 EXTREME	1
19	PF7991008030	PARAFUSO DIN7991 M8x30	SCREW DIN7991 M8x30	6
	PF7991008035	PARAFUSO DIN7991 M8x35	SCREW DIN7991 M8x35	6

	LISTA DE PEÇAS / PARTS LIST		Refª / Ref.:	LP27
			Modelo / Model:	PR5 LC
	RODA TRASEIRA / REAR WHEEL		Data / Date:	Julho / July 2013
			Edição / Edition:	3

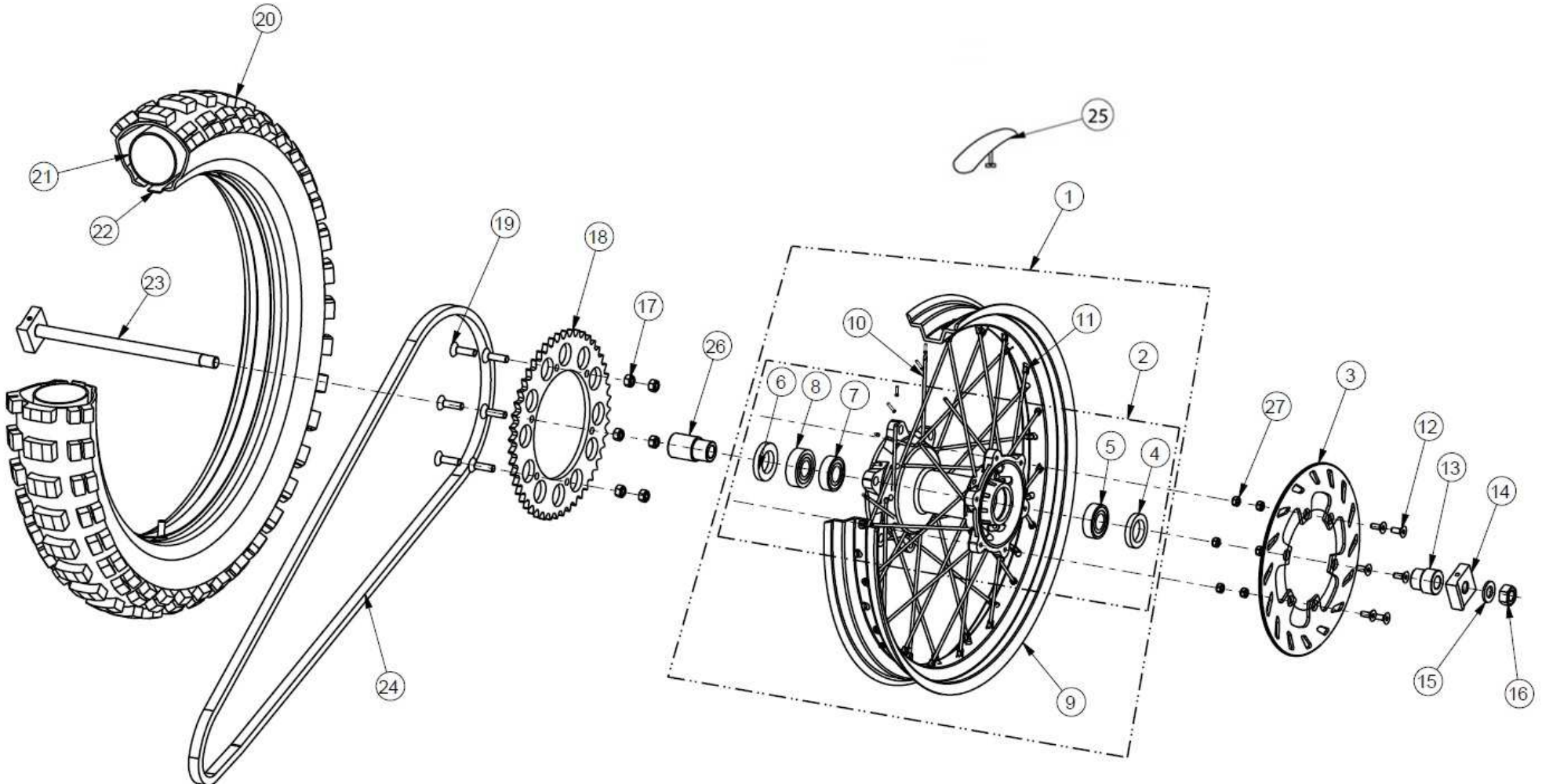
20	00RTS01A0002	PNEU MICHELIN EN 120/90-18	TIRE MICHELIN EN 120/90-18	1
	00RTS01A0003	PNEU MICHELIN SM 130/70-17	TIRE MICHELIN SM 130/70-17	1
	00RTS01A0001	PNEU MICHELIN T63 120/80-18	TIRE MICHELIN T63 120/80-18	1
21	00RTS01A0005	CÂMARA AR EN	INNER TUBE EN	1
	00RTS01A0006	CÂMARA AR SM	INNER TUBE SM	1
22	00RTS01A0025	FITA ARO EN 18"	WHEEL RIM TAPE 1.60/2.00x18"	1
	00RTS01A0060	FITA ARO 2.15/3.00x17"	WHEEL RIM TAPE 2.15/3.00x17"	1
23	00RTS01A0070	EIXO RODA TRÁS	REAR SHAFT	1
24	00RTS01A0069	CORRENTE 520 H 112L	CHAIN 520H - 112L	1
25	00RTS01A0080	FIXADOR PNEU TRÁS (COMPETIÇÃO)	FRONT TIRE FIXATION (RACING)	1
26	00RTS07A0074	CASQUILHO RODA TRÁS ESQUERDO 33,5mm	SPACER LH 33,5mm	1
	00RTS07A0080	CASQUILHO RODA TRÁS ESQUERDO EXTREME 25mm	SPACER LH EXTREME 25mm	1
27	S40010600001	FÊMEA M6 AUTOBLOCANTE	NUT M6	6



LISTA DE PEÇAS / PARTS LIST

RODA TRASEIRA / REAR WHEEL

Refª / Ref.:	LP27
Modelo / Model:	PR5 LC
Data / Date:	Julho / July 2013
Edição / Edition:	3





LISTA DE PEÇAS / PARTS LIST
TRAVÃO FRENTE / FRONT BRAKE

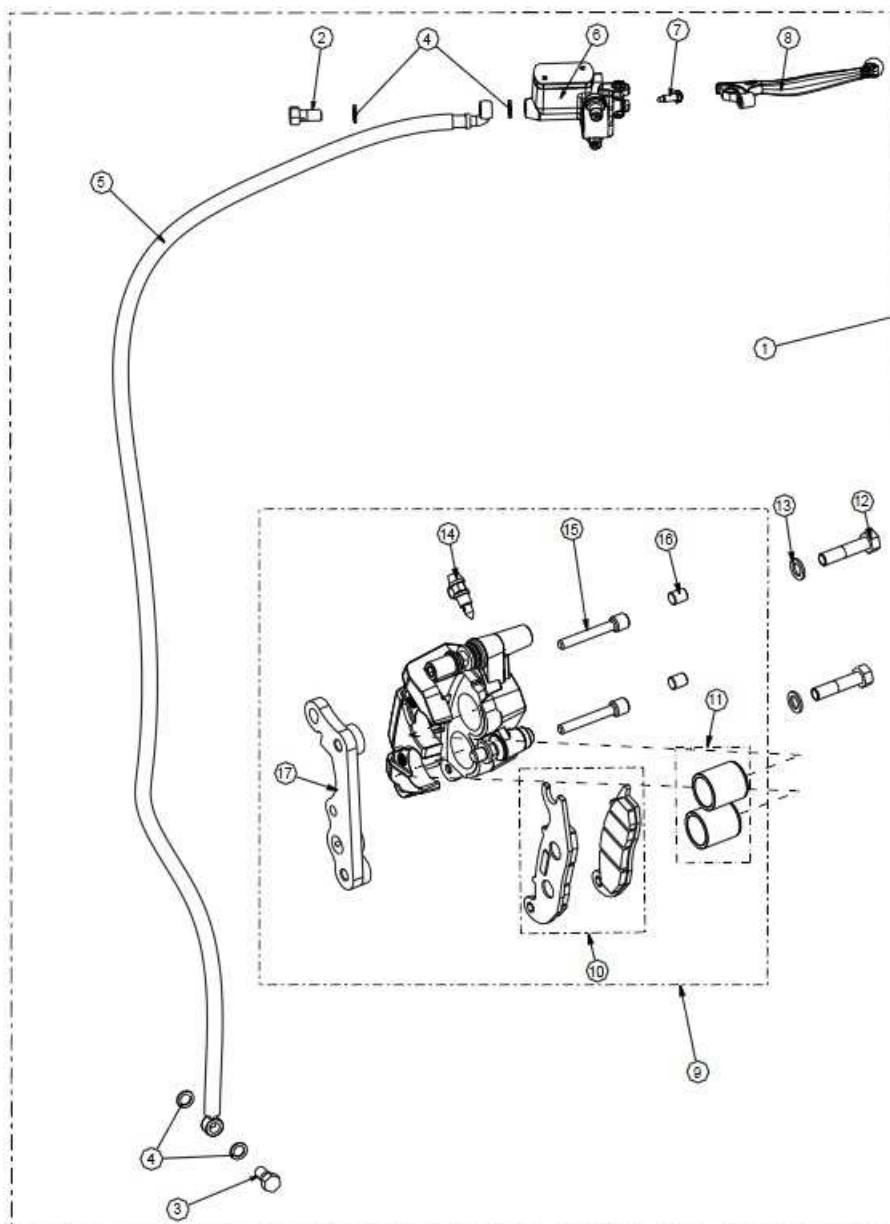
Refª / Ref.:	LP28
Modelo / Model:	PR5 LC
Data / Date:	Julho / July 2013
Edição / Edition:	3

Item	CÓDIGO / PART NUMBER	DESCRIÇÃO	DESCRIPTION	Qt.
1	00TRC01A0009	CONJUNTO TRAVÃO DIANTEIRO	FRONT BRAKE ASSEMBLY	1
2	00TRS01A0049	PARAFUSO RACORD M10x1,25	SCREW M10x1,25	1
3	00TRS01A0025	PARAFUSO BOMBA TRAVÃO M10x1	SCREW M10x1	1
4	00TRS01A0010	ANILHA BANJO TRAVÃO M10	WASHER M10	4
5	00TRS01A0003	TUBO TRAVÃO DIANTEIRO	FRONT BRAKE HOSE	1
6	00TRS01A0098	BOMBA TRAVÃO FRENTE	MASTER CYLINDER ASSEMBLY	1
7	00TRS01A0055	INTERRUPTOR STOP DIANTEIRO	STOP VALVE	1
8	00TRS01D0001	MANETE TRAVÃO	BRAKE LEVER	1
9	00TRC01A0007	PINÇA TRAVÃO FRENTE COMPLETA	FRONT CALIPER ASSEMBLY	1
10	00TRS01A0046	JOGO PASTILHAS TRAVÃO DA FRENTE	FRONT PAD SET	1
11	00TRS01A0069	KIT REPARAÇÃO PINÇA FRENTE	PISTON SET	1
12	PF0933008035	PARAFUSO DIN933 M8x35	SCREW DIN933 M8x35	2
13	AN0127008000	ANILHA M8	WASHER M8	2
14	00TRS01A0060	SANGRADOR TRAVÃO	BLEEDER SCREW	1
15	00TRS01A0064	PARAFUSO FIXAÇÃO PASTILHAS FRENTE	FRONT PAD FIXATION SCREW	2
16	00TRS01A0059	TAMPÃO PERNO FIXAÇÃO PASTILHAS	FRONT PAD STUD COVER	2
17	00TRS01A0077	SUPORTE PINÇA DIANTEIRA	SUPPORT OF FRONT CALIPER	1
	00TRS07A0083	SUPORTE PINÇA DIANTEIRA EXTREME	SUPPORT OF FRONT CALIPER EXTREME	1



LISTA DE PEÇAS / PARTS LIST
TRAVÃO FRENTE / FRONT BRAKE

Refª / Ref.:	LP28
Modelo / Model:	PR5 LC
Data / Date:	Julho / July 2013
Edição / Edition:	3





LISTA DE PEÇAS / PARTS LIST
TRAVÃO TRASEIRO / REAR BRAKE

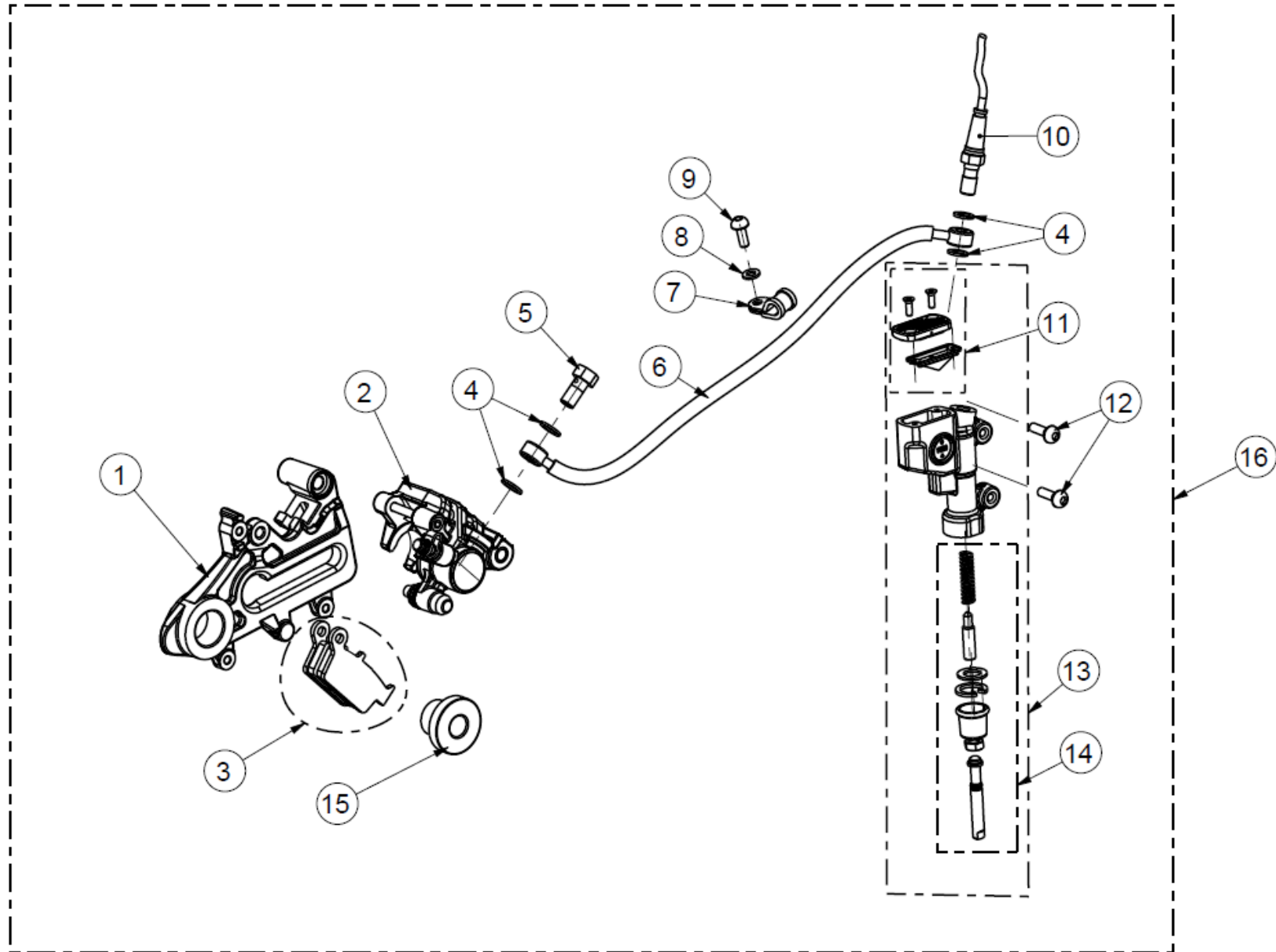
Refª / Ref.:	LP29
Modelo / Model:	PR5 LC
Data / Date:	Julho / July 2013
Edição / Edition:	3


tem	CÓDIGO / PART NUMBER	DESCRIÇÃO	DESCRIPTION	Qt.
1	00TRS01A0099	SUPORTE PINÇA TRASEIRA	REAR BRAKE CALIPER	1
2	00TRC01A0099	PINÇA TRAVÃO TRÁS	REAR BRAKE CALIPER ASSEMBLY	1
3	00TRS01A0100	JOGO PASTILHAS TRAVÃO	PAD SET	1
4	00TRS01A0010	ANILHA BANJO TRAVÃO M10	SEALING WASHER M10	4
5	00TRS01A0049	PARAFUSO RACORD M10x1,25	SCREW M10x1,25	1
6	00TRS01A0005	TUBO TRAVÃO TRASEIRO	REAR BRAKE HOSE	1
7	00TRS01A0037	ABRAÇADEIRA TUBO TRAVÃO	HOLDER	1
8	AN125A006000	ANILHA DIN125A M6	WASHER DIN125A M6	1
9	PF7380006012	PARAFUSO ISO7380 M6x12	SCREW ISO7380 M6x12	1
10	00TRS01A0039	INTERRUPTOR STOP TRASEIRO	STOP SWITCH	1
11	00TRS01A0102	KIT TAMPA DIAFRAGMA BOMBA TRÁS	DIAPHRAGM SET	1
12	PF7380006020	PARAFUSO ISO7380 M6x20	SCREW ISO7380 M6x20	2
13	00TRS01A0095	BOMBA TRAVÃO TRÁS COMPLETA	REAR MASTER CYLINDER	1
14	00TRS01A0101	KIT REPARAÇÃO BOMBA TRAVÃO	PISTON & CUP SET	1
15	00TRS07A0081	CASQUILHO SUPORTE PINÇA TRAS	SPACER SUPPORT OF REAR CALIPER	1
16	00TRC01A0096	CONJ. TRAVÃO TRÁS COMPLETO	REAR BRAKE CALIPER COMPLETE	1



LISTA DE PEÇAS / PARTS LIST
TRAVÃO TRASEIRO / REAR BRAKE

Refª / Ref.:	LP29
Modelo / Model:	PR5 LC
Data / Date:	Julho / July 2013
Edição / Edition:	3



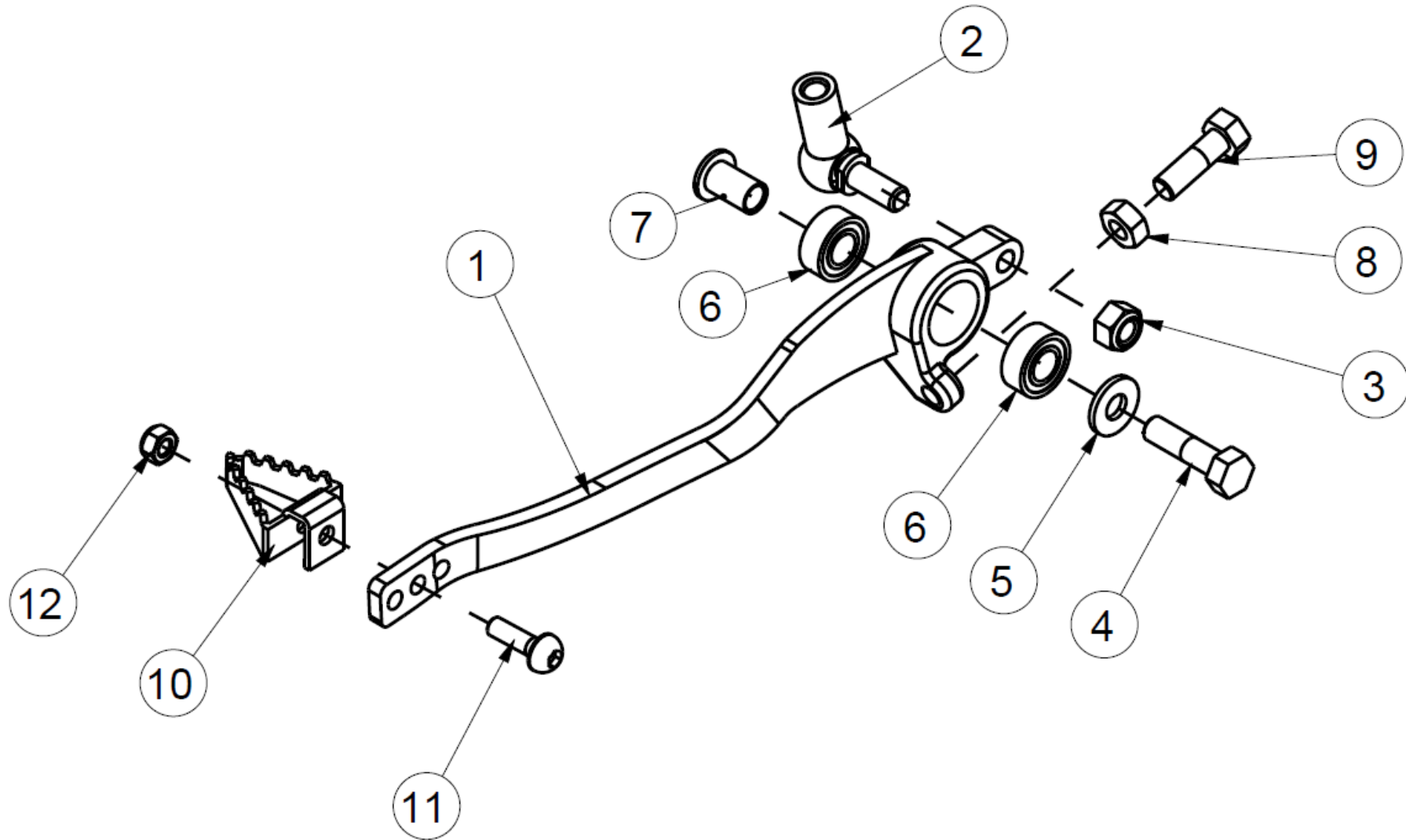
	LISTA DE PEÇAS / PARTS LIST		Refª / Ref.:	LP30
			Modelo / Model:	PR5 LC
	PEDAL TRAVÃO / REAR BRAKE PEDAL		Data / Date:	Julho / July 2013
			Edição / Edition:	3


Item	CÓDIGO / PART NUMBER	DESCRIÇÃO	DESCRIPTION	Qt.
1	00TRS07A0084	PEDAL TRAVÃO	REAR BRAKE PEDAL	1
	00TRS07A0085	PEDAL TRAVÃO EXTREME	REAR BRAKE PEDAL EXTREME	1
2	00TRS06A0005	RÓTULA	PUSH ROD	1
3	PC0934008001	PORCA DIN934 M8	NUT DIN934 M8	1
4	PF0933008030	PARAFUSO DIN933 M8x30	SCREW DIN933 M8x30	1
5	00MTS01A0072	ANILHA 5/16	WASHER 5/16	1
6	RL00060002RS	ROLAMENTO 6000RS	BEARING 6000RS	2
7	00TRS07A0079	CASQUILHO PEDAL TRAVAO	SPACER REAR BRAKE PEDAL	1
8	PC0934008000	PORCA M8	NUT M8	1
9	PF0912008025	PARAFUSO DIN912 M8x25	SCREW DIN912 M8x25	1
10	00TRS07A0086	APOIO PEDAL TRAVÃO	CRAMPON OF REAR BRAKE PEDAL	1
11	PF380006016	PARAFUSO DIN7380 M6x16	SCREW DIN7380 M6x16	1
12	S40010600001	FÊMEA M6 AUTOBLOCANTE	NUT M6	1



LISTA DE PEÇAS / PARTS LIST
PEDAL TRAVÃO / REAR BRAKE PEDAL

Refª / Ref.:	LP30
Modelo / Model:	PR5 LC
Data / Date:	Julho / July 2013
Edição / Edition:	3



	LISTA DE PEÇAS / PARTS LIST		Refª / Ref.:	LP31
			Modelo / Model:	PR5 LC
	GUIADOR / HANDLEBAR		Data / Date:	Julho / July 2013
			Edição / Edition:	3

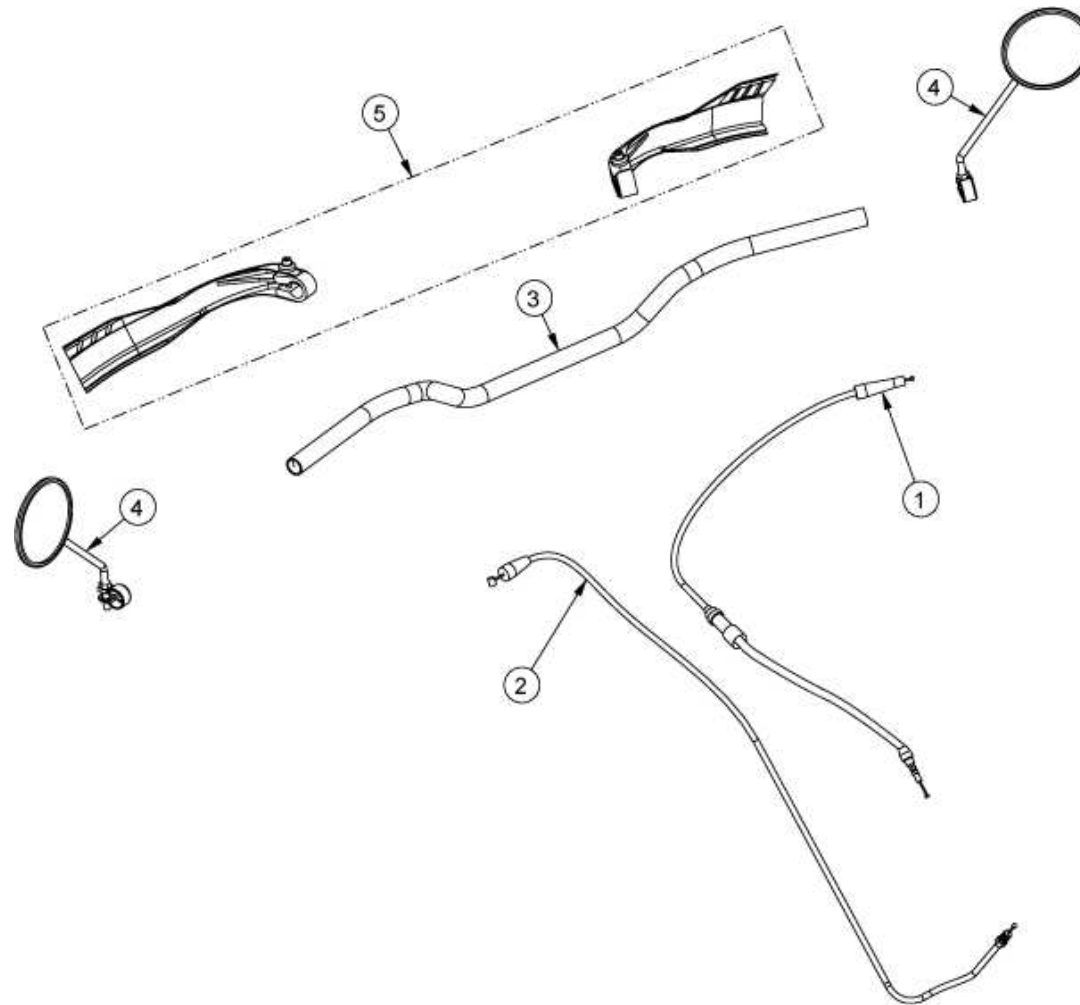
Item	CÓDIGO / PART NUMBER	DESCRIÇÃO	DESCRIPTION	Qt.
1	00COS01A0032	CABO ACELERADOR	THROTTLE CABLE	1
2	00COS01B0033	CABO EMBRAIAGEM	CLUTCH CABLE	1
3	00COS01A0034	GUIADOR	HANDLEBAR	1
4	00COS01A0021	ESPELHO RETROVISOR	REAR VIEW MIRROR	2
5	00PLS01A0073	CONJUNTO PROTECÇÃO MÃOS BRANCAS	WHITE HAND GARDS SET	1



LISTA DE PEÇAS / PARTS LIST

GUIADOR / HANDLEBAR

Refª / Ref.:	LP31
Modelo / Model:	PR5 LC
Data / Date:	Julho / July 2013
Edição / Edition:	3



**LISTA DE PEÇAS / PARTS LIST****COMANDOS / MAIN CONTROLS**

Refª / Ref.:

LP32

Modelo / Model:

PR5 LC

Data / Date:

Julho / July 2013

Edição / Edition:

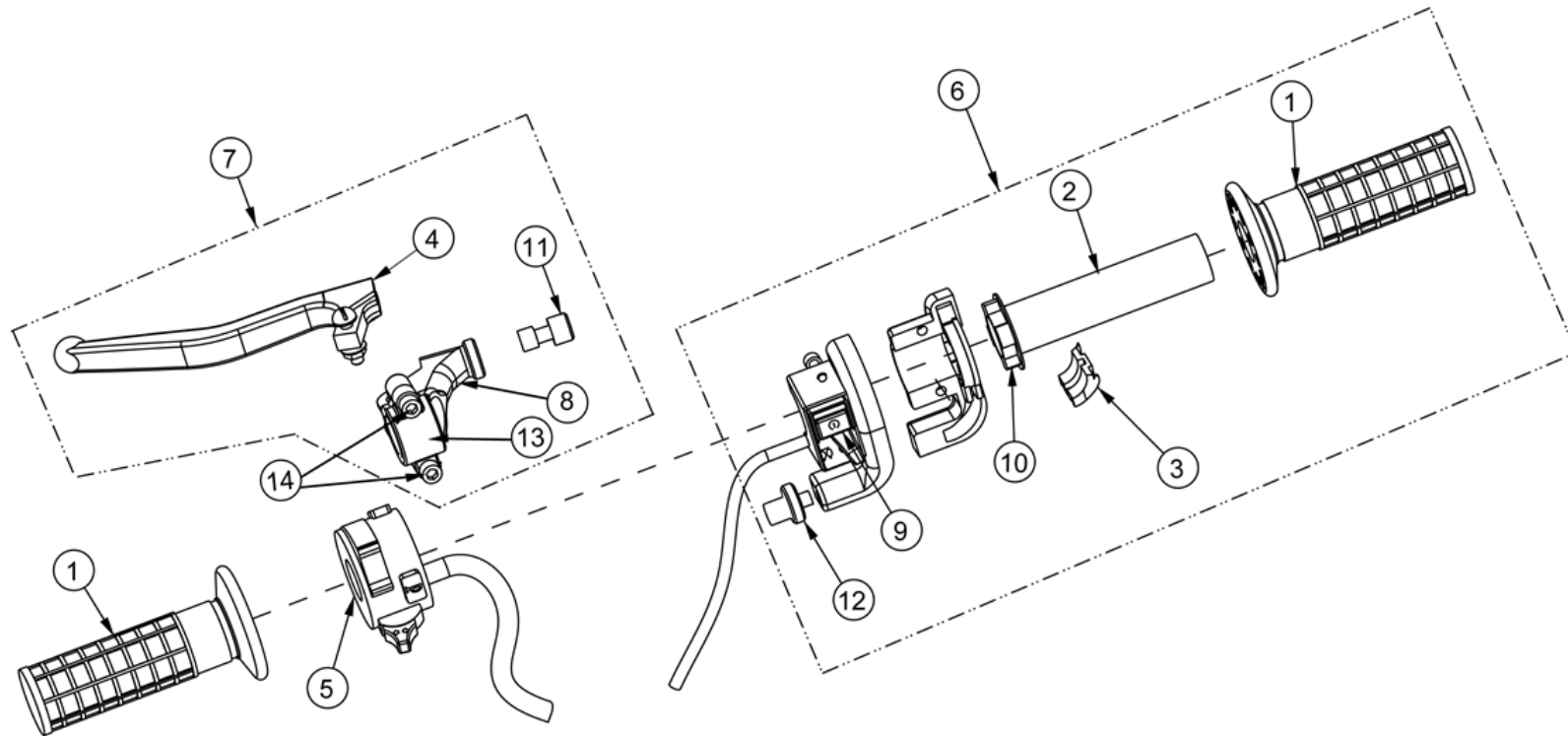
3

Item	CÓDIGO / PART NUMBER	DESCRIÇÃO	DESCRIPTION	Qt.
1	00COC01B0003	CONJUNTO PUNHOS BORRACHA	SET OF GRIPS	1
2	00COS01A0038	NÚCLEO PUNHO ACELERADOR	THROTTLE TUBE	1
3	00COS01A0004	GUIA CABO ACELERADOR	INSERT	1
4	00COS01A0002	MANETE EMBRAIAGEM	CLUTCH LEVER	1
	00COC01A0028	MANETE EMBRAIAGEM REIKON EXTREME	CLUTCH LEVER REIKON EXTREME	1
5	00ELC01A0003	COMUTADOR LUZES S/ CHOKE	LIGHTS SWITCH	1
6	00COC01A0002	ACELERADOR COMPLETO	THROTTLE CONTROL ASSEMBLY	1
7	00COC01A0001	CONJ. MANETE EMBRAIAGEM	CLUTCH LEVER ASSEMBLY	1
	00COC01A0027	CONJ. MANETE EMBRAIAGEM REIKON EXTREME	CLUTCH LEVER ASSEMBLY EXTREME	1
8	00COS01A0027	SUORTE MANETE EMBRAIAGEM	CLUTCH LEVER BRACKET	1
9	00COS01A0029	INTERRUPTOR ARRANQUE/CORTA CORRENTE	STARTING BUTTON	1
10	00COS01A0036	BATENTE DO PUNHO ACELERADOR	THROTTLE STOPPER	1
	PF0912006020	PARAFUSO DIN912 M6x20	SCREW DIN912 M6x20	2
11	00COS01A0028	AFINADOR CABO DE EMBRAIAGEM	CLUTCH CABLE TUNNER	1
12	00COS01A0037	AFINADOR CABO DO ACELERADOR	THROTTLE CABLE TUNNER	1
13	00COS01A0035	ABRAÇADEIRA SUP. MANETE EMBRAIAGEM	CLUTCH LEVER CLAMP	1
14	PF0912006020	PARAFUSO ABRAÇADEIRA M6x20	SCREW DIN912 M6x20	2



LISTA DE PEÇAS / PARTS LIST
COMANDOS / MAIN CONTROLS

Refª / Ref.:	LP32
Modelo / Model:	PR5 LC
Data / Date:	Julho / July 2013
Edição / Edition:	3



	LISTA DE PEÇAS / PARTS LIST		Refª / Ref.:	LP33
			Modelo / Model:	PR5 LC
	TABLIER / COCKPIT		Data / Date:	Julho / July 2013
			Edição / Edition:	3

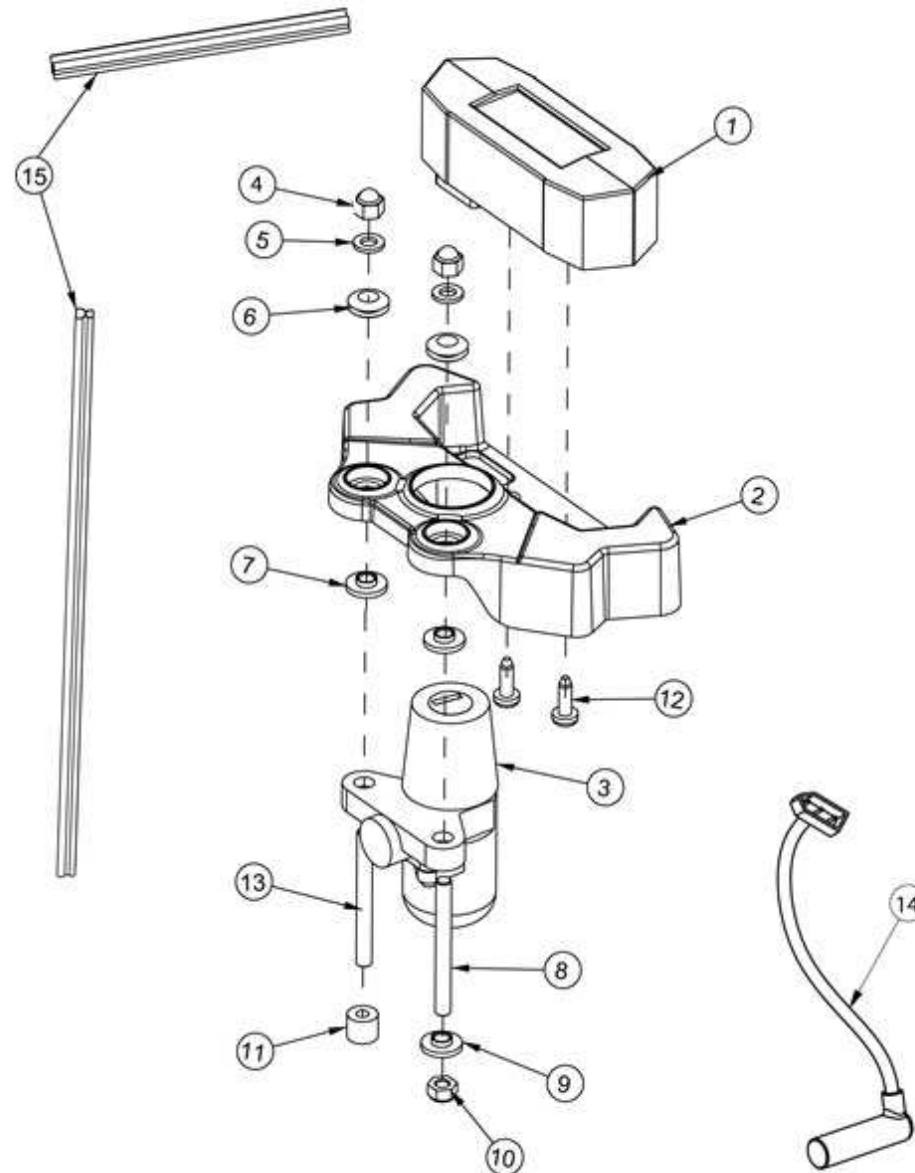
Item	CÓDIGO / PART NUMBER	DESCRIÇÃO	DESCRIPTION	Qt.
1	00ELS01A0036	CONTA KM DIGITAL	SPEEDOMETER	1
2	00ELS01A0035	TABLIER	SPEEDOMETER COVER	1
3	00COS01A0018	INTERRUPTOR IGNIÇÃO / TRANCA DIRECÇÃO	IGNITION SWITCH / STEER LOCK	1
4	PC1587006000	PORCA DIN1587 M6	NUT DIN1587 M6	2
5	AN125A006000	ANILHA DIN125A M6	WASHER DIN125A M6	2
6	00COS01A0016	SINOBLOCO	CUSHION	2
7	00COS07A0030	CASQUILHO TABLIER	COCKPIT SPACER	2
8	00COS01A0024	PERNO M6x50	STUD M6x50	1
9	00COS07A0015	CASQUILHO 16x4,4x6	SPACER 16x4,4x6	1
10	PC0985006000	PORCA DIN985 M6	NUT DIN985 M6	1
11	00COS07A0023	PORCA M6 FUSÍVEL	NUT M6 FUSE	1
12	PFCH88H04213	PARAFUSO PH C/ ABA DIN CH88H M4,2x13	SCREW DIN CH88H M4,2x13	2
13	00COS01A0022	PERNO M6x60	STUD M6x60	1
14	00ELS01A0038	SENSOR CONTA KM	SPEEDOMETER SENSOR	1
15	00TRS01A0088	KIT CALHA CABO SENSOR	SENSOR CABLE HOSE KIT	1



LISTA DE PEÇAS / PARTS LIST

TABLIER / COCKPIT

Refª / Ref.:	LP33
Modelo / Model:	PR5 LC
Data / Date:	Julho / July 2013
Edição / Edition:	3



**LISTA DE PEÇAS / PARTS LIST****SISTEMA ELÉCTRICO / ELECTRICAL SYSTEM**

Refª / Ref.:

LP34

Modelo / Model:

PR5 LC

Data / Date:

Julho / July 2013

Edição / Edition:

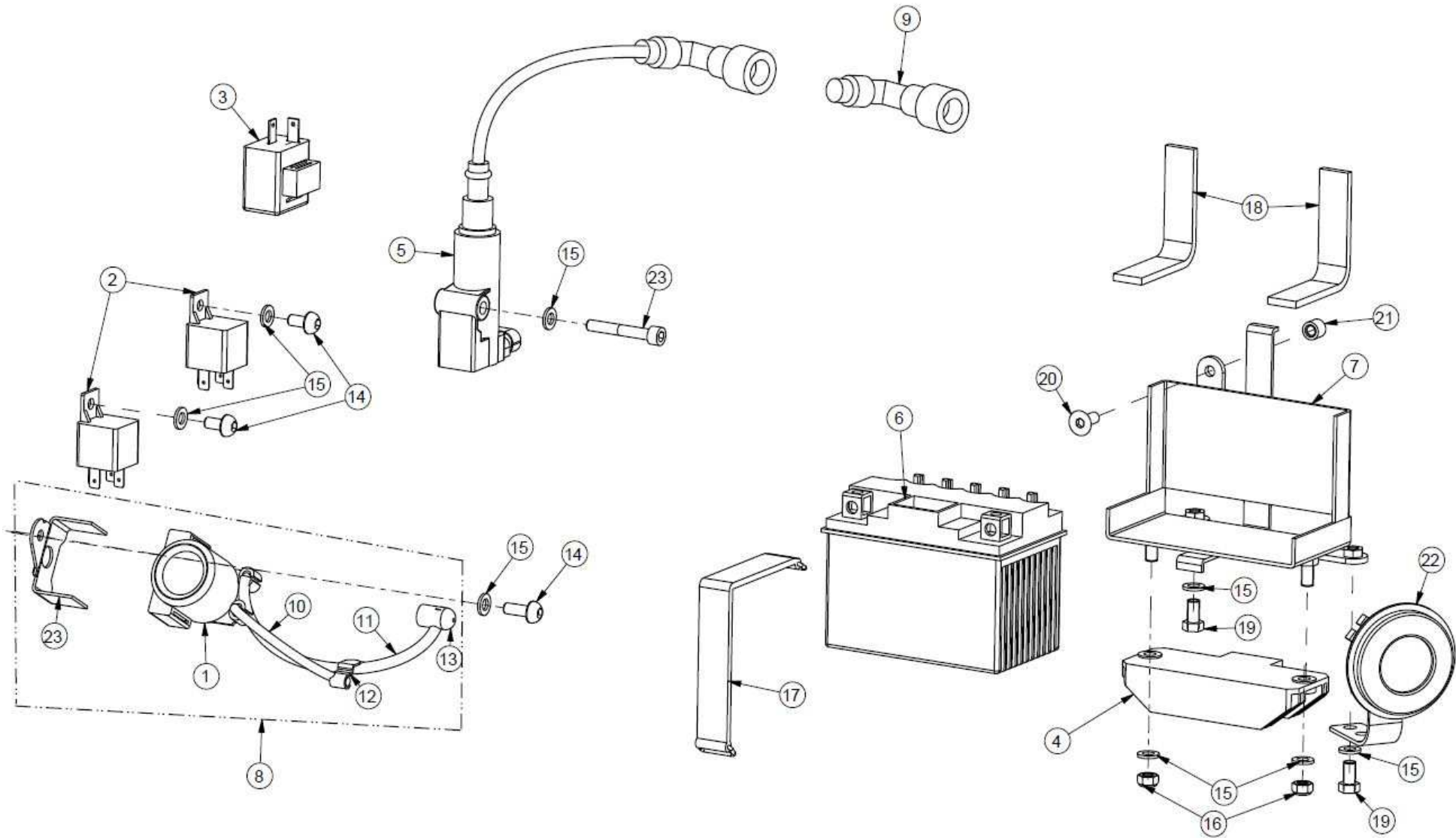
3

Item	CÓDIGO / PART NUMBER	DESCRIÇÃO	DESCRIPTION	Qt.
1	93A283100000	RELÉ ARRANQUE SIMPLES	STARTER RELAY	1
2	00ELS01A0045	RELÉ INJEÇÃO	INJECTION RELAY	2
3	00ELS01A0006	RELÉ PISCAS	TURN SIGNAL RELAY	1
4	83100-JA32-0400	RECTIFICADOR/REGULADOR DE CORRENTE PR5-250	RECTIFIER	1
5	00ELS01A0043	BOBINE IGNIÇÃO	IGNITION COIL	1
6	00ELS01A0039	BATERIA YTZ7S (12V6AH)	BATTERY YTZ7S (12V 6AH)	1
7	00ELS04A0041	SUPORTE BATERIA	BATTERY HOLDER	1
8	00ELC01A0052	CONJUNTO RELE ARRANQUE COMPLETO	COMPLETE STARTER ASSEMBLY	1
9	00ELS01A0044	CACHIMBO	SPARK PLUG CONNECTOR	1
10	00ELS01A0054	CABO RELÉ DE BATERIA 250mm	BATTERY CABLE 250mm	1
11	82231I0490000	CABO RELÉ MOTOR DE ARRANQUE 530mm	STARTER MOTOR CABLE 530mm	1
12	00ELS01A0056	PROTECÇÃO TERMINAL BATERIA	BATTERY TERMINAL PROTECTION	1
13	82233I0490000	PROTECÇÃO TERMINAL CABO MOTOR ARRANQUE	STARTER CABLE TERMINAL PROTECCION	2
14	PF0933006012	PARAFUSO DIN 933 M6x12	SCREW DIN933 M6x12	3
15	AN125A006000	ANILHA DIN125A M6	WASHER DIN125A M6	8
16	PC0985006000	PORCA DIN985 M6	NUT DIN985 M6	2
17	00ELS01A0004	FIXADOR BATERIA	BAND	1
18	00ELS01A0068	BANDA APOIO BATERIA	BATTERY SUPPORT STRIP	2
19	PF093300601	PARAFUSO DIN933 M6x16	SCREW DIN933 M6x16	2
20	PF7991006025	PARAFUSO DIN7991 M6x25	SCREW DIN7991 M6x25	1
21	00MTS01A0121	CASQUILHO D16xD6x10	SPACER	1
22	00ELS01A0005	BUZINA	HORN	1
23	00ELS07A0053	SUPORTE DO RELE DO ARRANQUE	STARTER RELAY BRACKET	1



LISTA DE PEÇAS / PARTS LIST
SISTEMA ELÉCTRICO / ELECTRICAL SYSTEM

Refª / Ref.:	LP34
Modelo / Model:	PR5 LC
Data / Date:	Julho / July 2013
Edição / Edition:	3



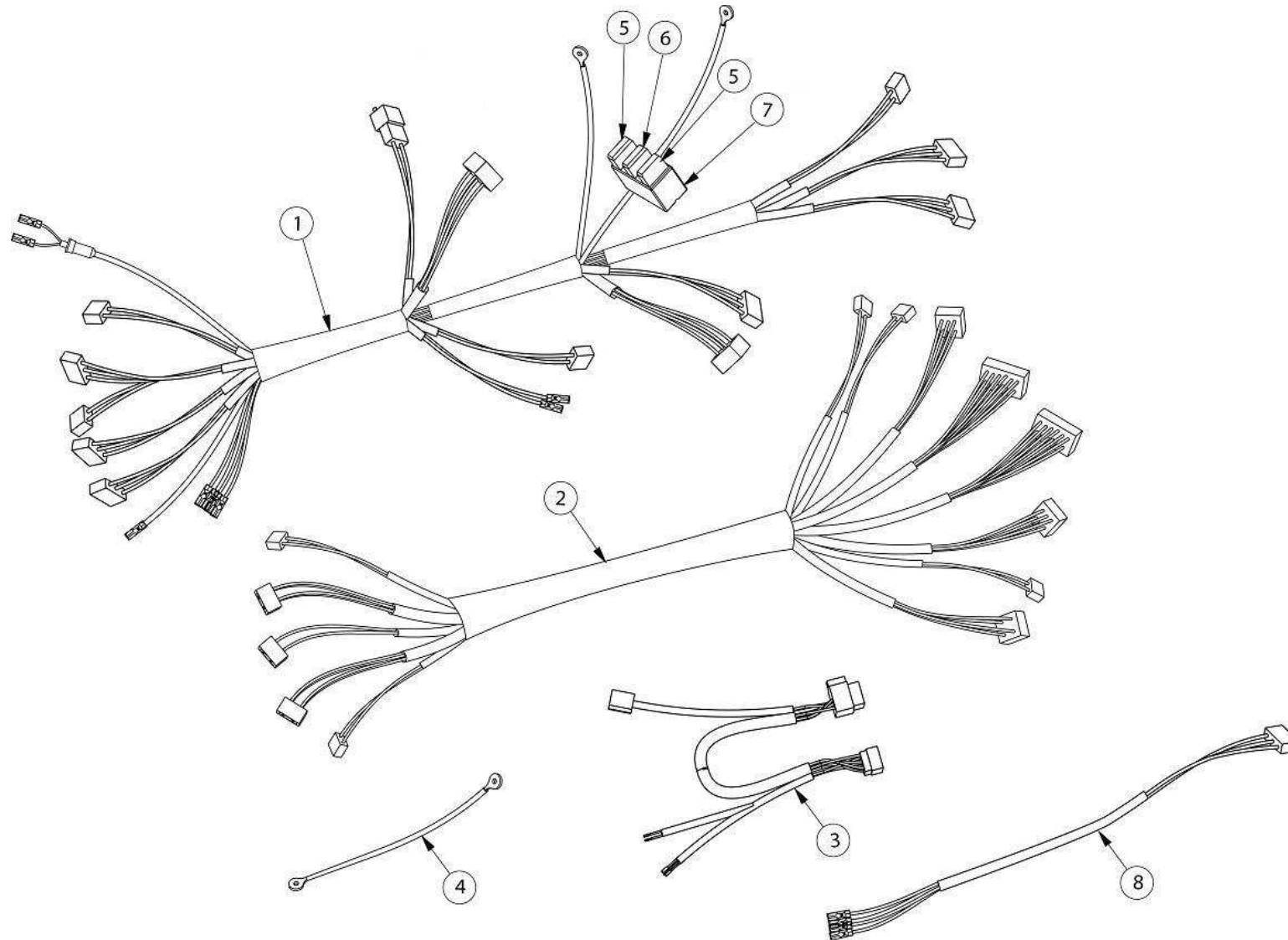
	LISTA DE PEÇAS / PARTS LIST		Refª / Ref.:	LP35
			Modelo / Model:	PR5 LC
	CABLAGEM / WIRING HARNESS		Data / Date:	Julho / July 2013
			Edição / Edition:	3


Item	CÓDIGO / PART NUMBER	DESCRIÇÃO	DESCRIPTION	Qt.
1	00ELS01A0060	CABLAGEM DO SISTEMA ELÉCTRICO	ELECTRICAL SYSTEM HARNESS	1
2	00ELS01A0050	CABLAGEM DO SISTEMA DE INJEÇÃO	INJECTION SYSTEM HARNESS	1
3	00ELS01A0037	CABLAGEM FAROL-TABLIER	MAIN CONTROL HARNESS	1
4	00ELS01A0051	CABO LIGAÇÃO MASSA – QUADRO (250mm)	GROUND CONNECTION CABLE (250mm)	1
5	00ELS01A0047	FUSÍVEL 15A	FUSE 15A	2
6	00ELS01A0017	FUSÍVEL 20A	FUSE 20A	1
7	00ELS01B0018	SUPORTE DOS FUSÍVEIS	FUSE HOLDER	1
8	00ELS01A0021	CABLAGEM DOS PISCAS TRASEIROS	BLINKER HARNESS	1



LISTA DE PEÇAS / PARTS LIST
CABLAGEM / WIRING HARNESS

Refª / Ref.:	LP35
Modelo / Model:	PR5 LC
Data / Date:	Julho / July 2013
Edição / Edition:	3



	LISTA DE PEÇAS / PARTS LIST		Refª / Ref.:	LP36
			Modelo / Model:	PR5 LC
	PISCAS / TURN SIGNAL		Data / Date:	Julho / July 2013
			Edição / Edition:	3

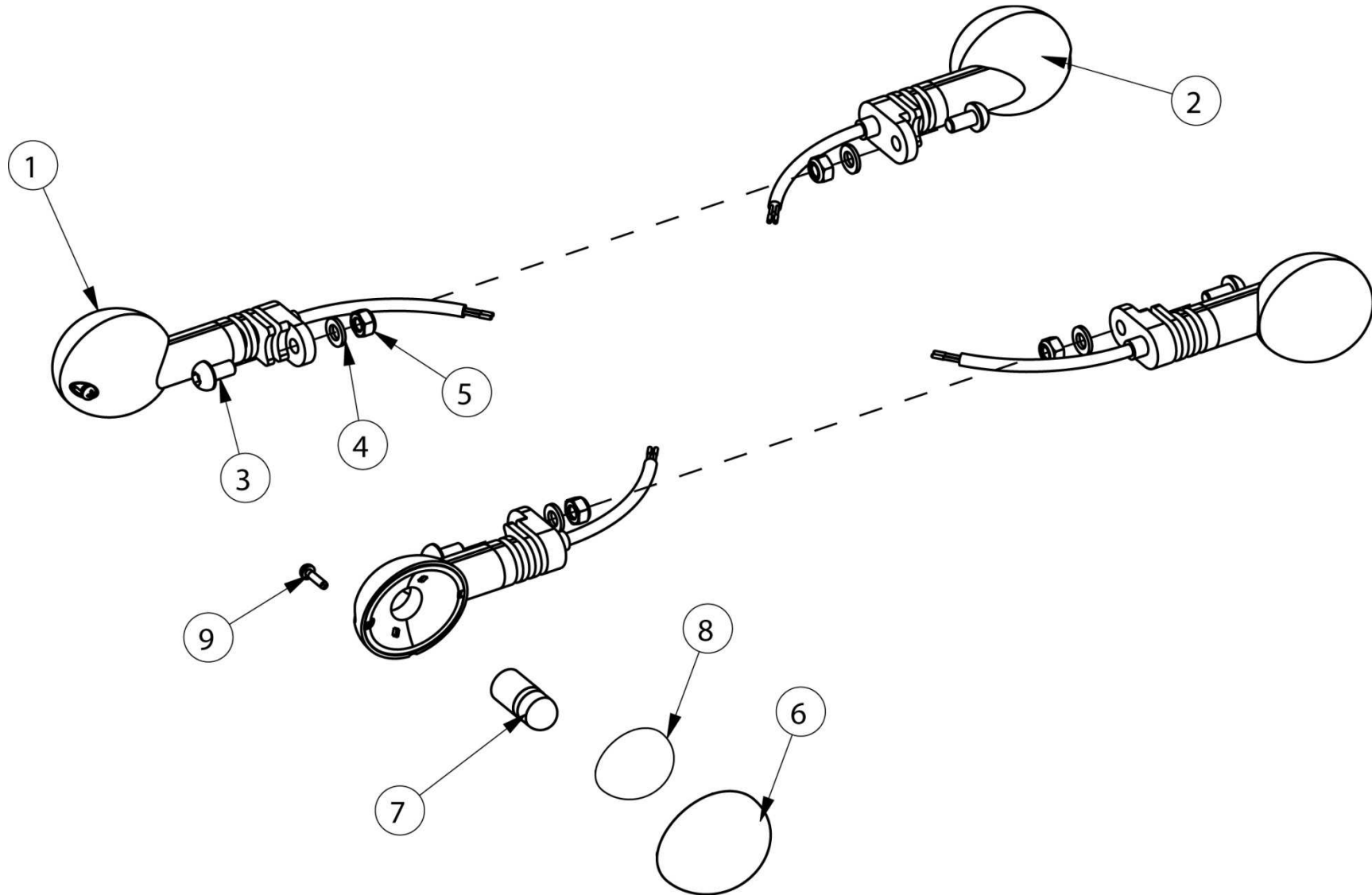
Item	CÓDIGO / PART NUMBER	DESCRIÇÃO	DESCRIPTION	Qt.
1	00ELC01A0002	PISCA ESQUERDO	TURN LAMP ASSEMBLY LH	2
2	00ELC01A0001	PISCA DIREITO	TURN LAMP ASSEMBLY RH	2
3	PF7380006016	PARAFUSO ISO7380 M6x16	SCREW ISO7380 M6x16	4
4	AN125A006000	ANILHA DIN125A M6	WASHER DIN125A M6	4
5	PC0985006000	PORCA DIN985 M6	NUT DIN985 M6	4
6	00ELS01A0013	VIDRO PISCAS	BLINKER GLASS	4
7	00ELS01A0015	LÂMPADA 12V 10W	LAMP 12V 10W	4
8	00ELS01A0014	GLOBO INTERIOR DO PISCA	TURN SIGN INNER GLASS	4
9	PF7981002813	PARAFUSO VIDRO PISCA 2,8x13	SCREW 2,8x13	4



LISTA DE PEÇAS / PARTS LIST

PISCAS / TURN SIGNAL

Refª / Ref.:	LP36
Modelo / Model:	PR5 LC
Data / Date:	Julho / July 2013
Edição / Edition:	3



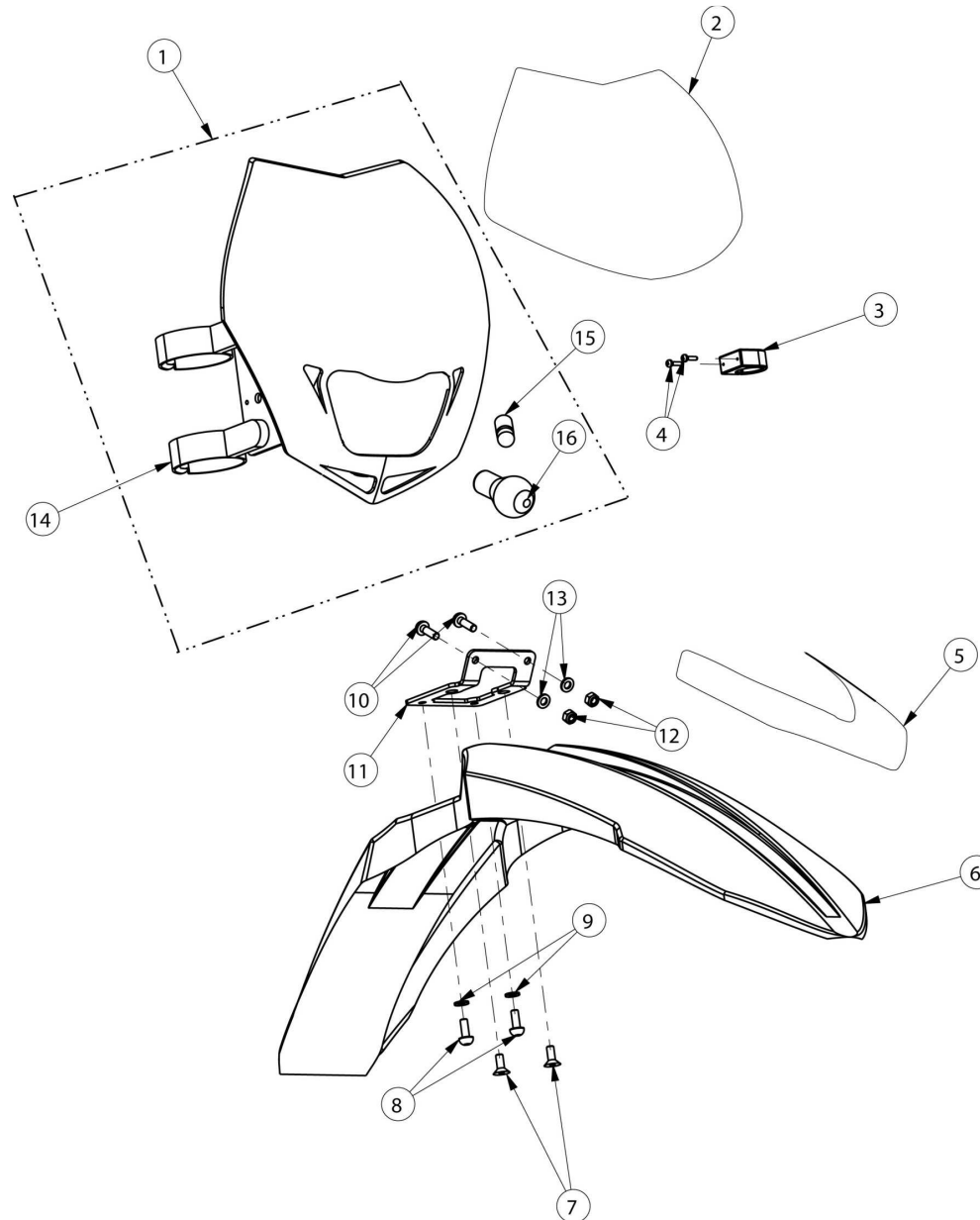
	LISTA DE PEÇAS / PARTS LIST		Refª / Ref.:	LP37
			Modelo / Model:	PR5 LC
	PLÁSTICOS FRONTAIS / FRONT PLASTICS		Data / Date:	Julho / July 2013
			Edição / Edition:	3


Item	CÓDIGO / PART NUMBER	DESCRIÇÃO	DESCRIPTION	Qt.
1	00PLC01A0071	PORTA FAROL COMPLETO	HEAD LAMP ASSEMBLY	1
2	00BAS01A0124	AUTOCOLANTE PORTA FAROL	HEAD LAMP STICKER	1
3	00PLS01A0042	ABRAÇADEIRA GUIA TUBO ÓLEO	HOLDER	1
4	PF7981003513	PARAFUSO AUTO-ROSCANTE 3,5	HOLDER SCREW 3,5	2
5	00BAS01A0119	AUTOCOLANTE GUARDA-LAMAS	FRONT FENDER STICKER	1
	00BAS01A0130	AUTOCOLANTE GUARDA-LAMAS EXTREME	FRONT FENDER STICKER EXTREME	1
6	00PLS01A0076	GUARDA-LAMAS EN	FRONT FENDER	1
	00PLS01A0072	GUARDA-LAMAS SM	FRONT FENDER SM	1
7	PF7991006016	PARAFUSO DIN7991 M6x16	SCREW DIN7991 M6x16	2
8	PF0912006020	PARAFUSO DIN912 M6x20	SCREW DIN912 M6x20	2
9	AN9021006000	ANILHA DIN9021 M6	WASHER DIN9021 M6	2
10	PF7380006016	PARAFUSO ISO7380 M6x16	SCREW ISO7380 M6x16	2
11	00PLS07A0081	SUPORTE GUARDA-LAMAS EN	FRONT FENDER BRACKET	1
12	PC0985006000	PORCA DIN985 M6	NUT DIN985 M6	2
13	AN9021006000	ANILHA DIN9021 M6	WASHER DIN9021 M6	2
14	00PLS01A0007	ABRAÇADEIRA FIXAÇÃO PORTA - FAROL	HEADLIGHT RUBBER CLAMP	4
15	00ELS01A0030	LÂMPADA MÍNIMOS 12V 4W	LAMP 12V 4W	1
16	00ELS01A0029	LÂMPADA FAROL 12V 35/35W B20	LAMP 12V 35/35W B20	1



LISTA DE PEÇAS / PARTS LIST
PLÁSTICOS FRONTAIS / FRONT PLASTICS

Refª / Ref.:	LP37
Modelo / Model:	PR5 LC
Data / Date:	Julho / July 2013
Edição / Edition:	3



	LISTA DE PEÇAS / PARTS LIST		Refª / Ref.:	LP38
			Modelo / Model:	PR5 LC
	GUARDA - LAMAS TRASEIRO / REAR FENDER		Data / Date:	Julho / July 2013
			Edição / Edition:	3

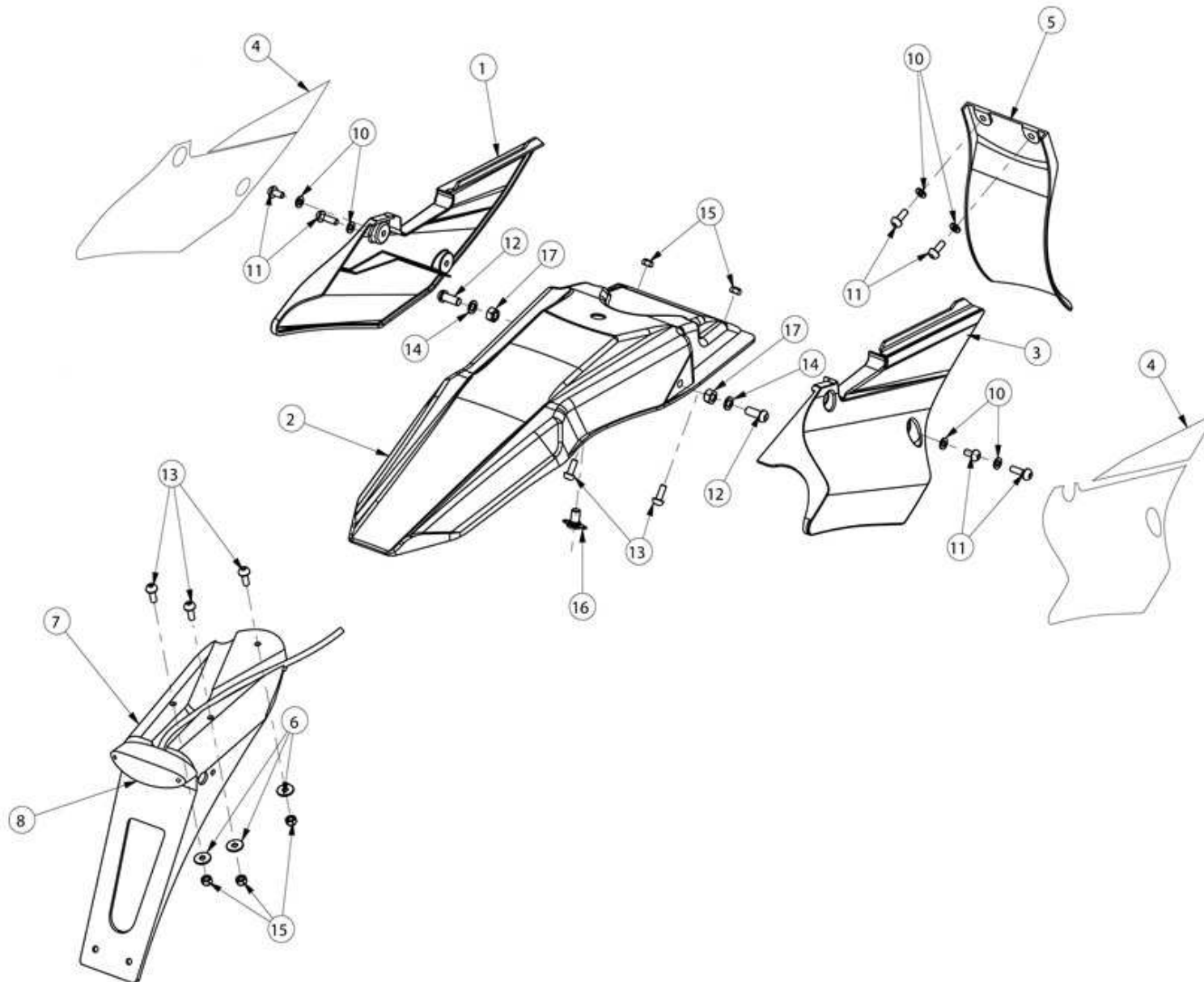
Item	CÓDIGO / PART NUMBER	DESCRIÇÃO	DESCRIPTION	Qt.
1	00PLS01A0082	TAMPA TRASEIRA ESQ SIMPLES	FRAME COVER LH	1
2	00PLS01A0064	GUARDA-LAMAS TRASEIRO	REAR FENDER	1
3	00PLS01A0083	TAMPA TRASEIRA DIR SIMPLES	FRAME COVER RH	1
4	00BAS01A0125	KIT AUTOC. LATERAL TRAS ESQ/DIR	KIT REAR COVER STICKER LH/RH	1
5	00PLS01A0013	PALA DEPÓSITO	MUD GARD	1
6	AN125A006000	ANILHA DIN125A M6	WASHER DIN125A M6	3
	AN9021006000	ANILHA DIN9021 M6 ABA LARGA	WASHER DIN9021 M6	3
7	00PLC01A0006	SPOILER TRASEIRO COMPLETO	REAR FENDER SPOILER	1
	00PLC01A0008	SPOILER TRASEIRO COMPLETO EXTREME	SPOILER EXTREME	
8	00ELS01A0027	FAROLIM LEDS TRASEIRO	LED LIGHT	1
9	AN9021006000	ANILHA DIN9021 M6	WASHER DIN9021 M6	3
10	AN125A006000	ANILHA DIN125A M6	WASHER DIN125A M6	6
11	PF7380006016	PARAFUSO ISO7380 M6x16	SCREW ISO7380 M6x16	6
12	PF7380008020	PARAFUSO ISO7380 M8x20	SCREW ISO7380 M8x20	2
13	PF7380006016	PARAFUSO ISO7380 M6x16	SCREW ISO7380 M6x16	5
14	AN125A008000	ANILHA DIN125A M8	WASHER DIN125A M8	2
15	PC0985006000	PORCA DIN985 M6	NUT DIN985 M6	3
16	00PLS01A0084	FIXADOR SELIM	SEAT LOCKER	1
17	PC0985008000	PORCA DIN985 M8	NUT DIN985 M8	2




LISTA DE PEÇAS / PARTS LIST

GUARDA - LAMAS TRASEIRO / REAR FENDER

Refª / Ref.:	LP38
Modelo / Model:	PR5 LC
Data / Date:	Julho / July 2013
Edição / Edition:	3



	LISTA DE PEÇAS / PARTS LIST		Refª / Ref.:	LP39
			Modelo / Model:	PR5 LC
	GRELHAS FRONTAIS / FRAME COVER		Data / Date:	Julho / July 2013
			Edição / Edition:	3

Item	CÓDIGO / PART NUMBER	DESCRIÇÃO	DESCRIPTION	Qt.
1	00PLS01A0089	TAMPA LATERAL FRENTE DIREITA	FRONT COVER RH	1
2	00PLS01A0090	TAMPA LATERAL FRENTE ESQUERDA	FRONT COVER LH	1
3	00BAS01A0121	KIT AUT. LATERAL FRENTE ESQ/DIR	KIT FRONT COVER STICKER LH/RH	1
4	PF7380006016	PARAFUSO ISO7380 M6x16	SCREW ISO7380 M6x16	6
5	AN125A006000	ANILHA DIN125A M6	WASHER DIN125A M6	6



LISTA DE PEÇAS / PARTS LIST

GRELHAS FRONTAIS / FRAME COVER

Refª / Ref.:

LP39

Modelo / Model:

PR5 LC

Data / Date:

Julho / July 2013

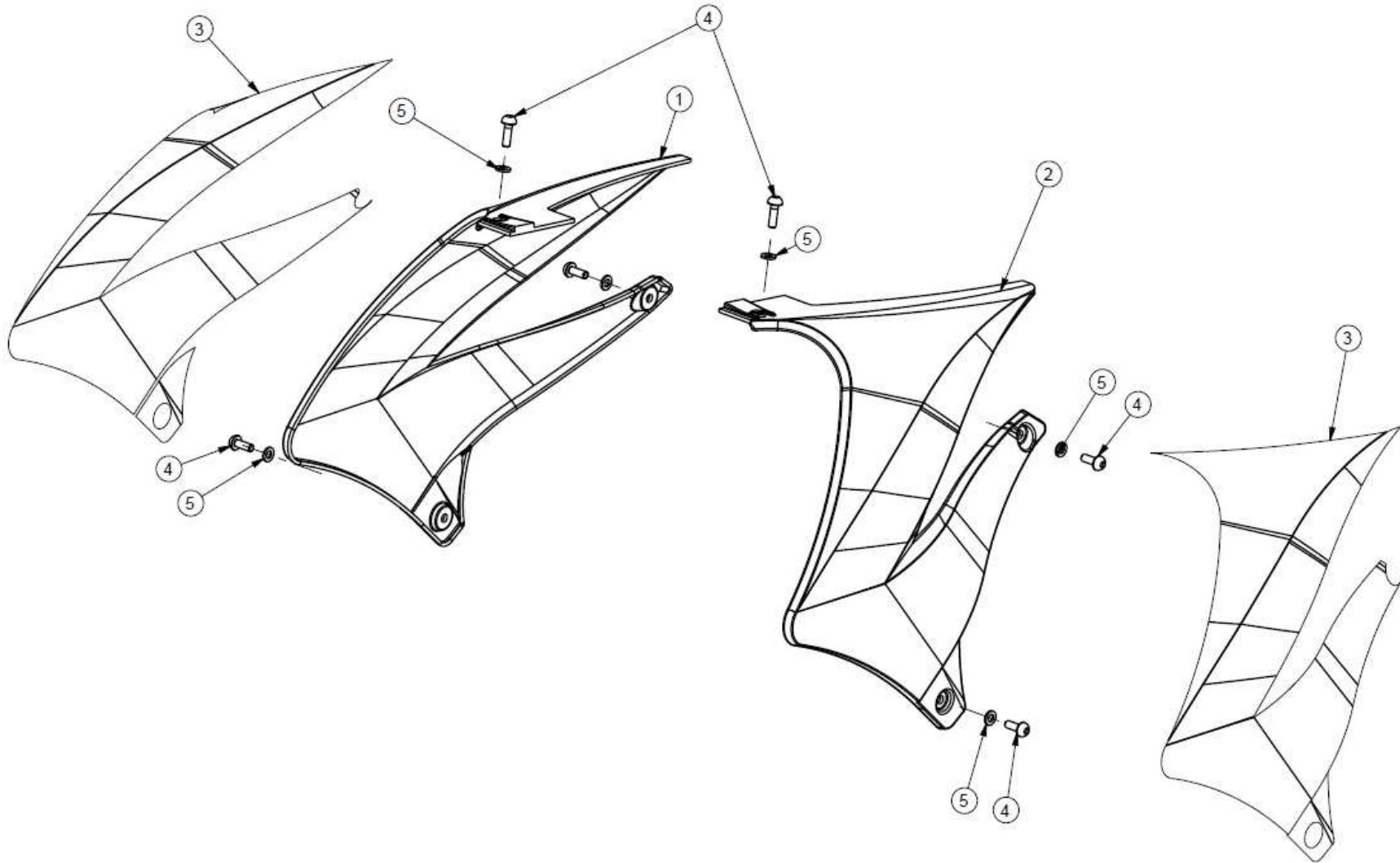
Edição / Edition:

3



LISTA DE PEÇAS / PARTS LIST
GRELHAS FRONTAIS / FRAME COVER

Refª / Ref.:	LP39
Modelo / Model:	PR5 LC
Data / Date:	Julho / July 2013
Edição / Edition:	3



	LISTA DE PEÇAS / PARTS LIST		Refª / Ref.:	LP40
			Modelo / Model:	PR5 LC
	SELIM / SEAT		Data / Date:	Julho / July 2013
			Edição / Edition:	3

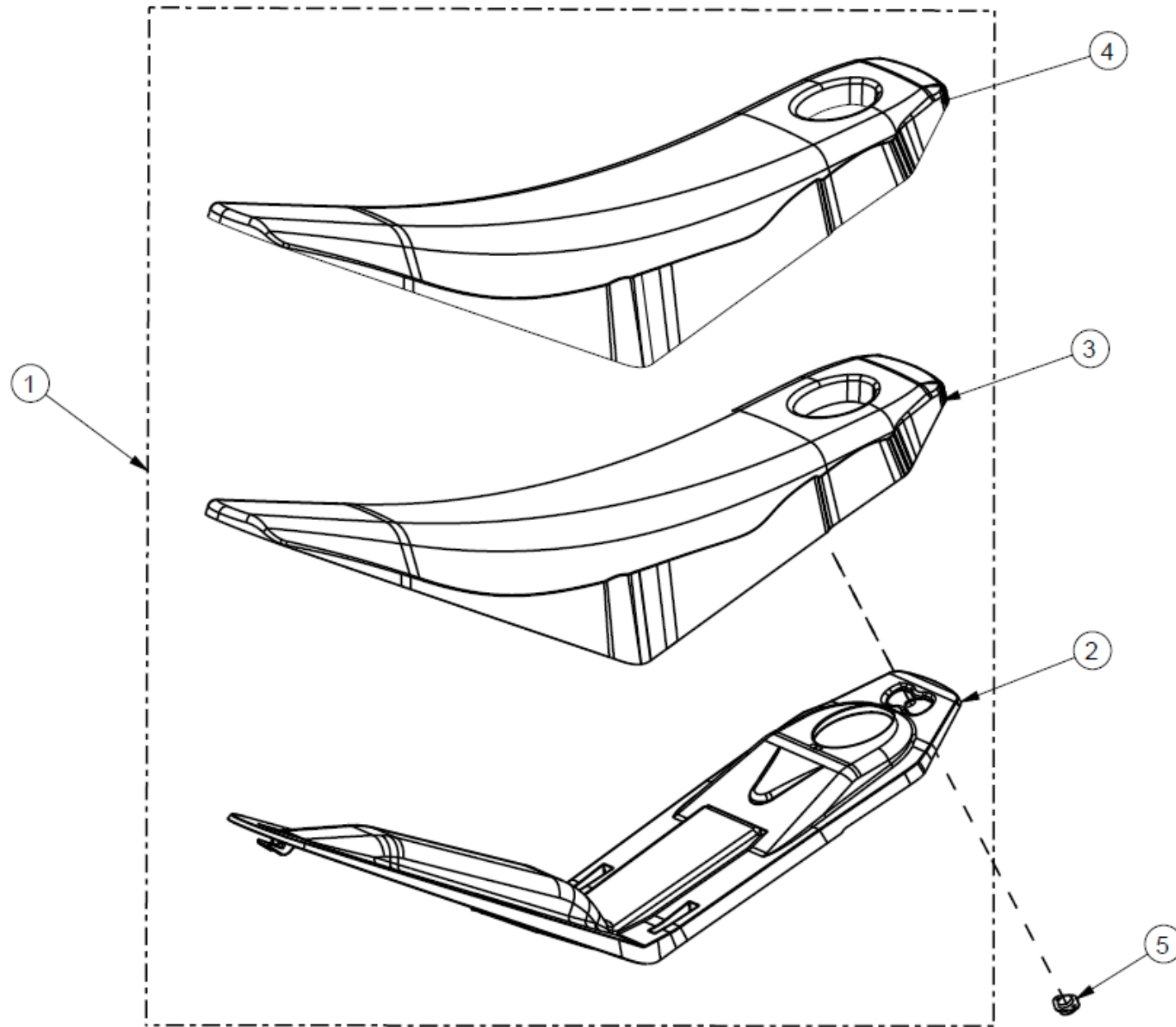
Item	CÓDIGO / PART NUMBER	DESCRIÇÃO	DESCRIPTION	Qt.
1	00BAC01A0086	SELIM PR5	SEAT ASSEMBLY	1
2	00BAS01A0082	BASE SELIM	SADDLE BASE	1
3	00BAS01A0085	ESPUMA SELIM	SADDLE FOAM	1
4	00BAS01A0026	CAPA SELIM	SEAT COVER	1
5	00PLS01A0084	FIXADOR DO SELIM	SEAT HOLDER	1



LISTA DE PEÇAS / PARTS LIST

SELIM / SEAT

Refª / Ref.:	LP40
Modelo / Model:	PR5 LC
Data / Date:	Julho / July 2013
Edição / Edition:	3



CATÁLOGO DE PEÇAS / PARTS LIST

AJP PR5 250

3ª Edição / 3rd Edition
Julho / July 2013

AJP-MOTOS, SA. Todos os direitos reservados. All rights reserved

O conteúdo deste documento não pode ser reproduzido ou transmitido de alguma forma ou meio, electrónico ou mecânico, para qualquer uso, sem a autorização escrita da AJP-MOTOS.

The content of this document cannot be reproduced or transmitted by any way or mean, electronic or mechanic, for all purposes, without written authorization from AJP MOTOS.

AJP-MOTOS, SA
Rua de Santana, 91
4620-501 Pias Lousada
Portugal
Tel: +351 255 815 122
Fax: +351 255 815 123
E-mail: info@ajpmotos.com
Site: www.ajpmotos.com