



## **EVO 2T**

Grazie per la fiducia accordata e buon divertimento. Con questo libretto abbiamo voluto darLe le informazioni necessarie per un corretto uso e una buona manutenzione della Sua moto.

I dati, le caratteristiche e le immagini riportati sul presente manuale non impegnano la BETAMOTOR S.p.A. che si riserva il diritto di apportare modifiche e miglioramenti ai propri modelli in qualsiasi momento e senza preavviso.



## AVVERTENZA

Si raccomanda, dopo la prima o seconda ora di utilizzo in fuoristrada, di controllare tutti i serraggi con particolare attenzione a:

- corona
- verificare corretto fissaggio pedane
- leve/pinze/disco freno anteriore/posteriore
- verificare corretto serraggio plastiche
- bulloneria motore
- bulloneria ammortizzatore/braccio oscillante
- raggi/mozzi ruota
- telaietto posteriore
- raccordi tubazioni
- tensionamento catena

## AVVERTENZA

In caso di interventi da eseguire sulla moto rivolgersi alla catena di assistenza autorizzata Betamotor.

INDICE DEI CAPITOLI	
Avvertenze sull'uso del veicolo.....	5
Guida ecologica.....	5
Guida sicura.....	6
<b>CAP. 1 INFORMAZIONI GENERALI</b> .....	7
Dati identificazione veicolo.....	8
Conoscenza del veicolo.....	9
Dati tecnici.....	10
Impianto elettrico.....	14
Lubrificanti e liquidi consigliati.....	18
<b>CAP. 2 UTILIZZO DEL VEICOLO</b> .....	19
Elementi principali.....	20
Verifiche prima e dopo l'utilizzo.....	24
Rodaggio.....	24
Rifornimento carburante.....	25
Avviamento motore.....	26
Arresto motore.....	26
<b>CAP. 3 REGOLAZIONI</b> .....	27
Freni.....	28
Frizione.....	29
Gioco comando gas.....	29
Acceleratore.....	30
Manubrio.....	30
Regolazione forcella.....	30
Ammortizzatore.....	31
Regolazioni sospensioni in funzione del peso pilota.....	32
<b>CAP. 4 CONTROLLI E MANUTENZIONE</b> .....	33
Legenda simboli.....	34
Olio cambio.....	34
Liquido raffreddamento.....	35
Filtro aria.....	37
Candela.....	39
Carburatore.....	40
Freno anteriore.....	42
Freno posteriore.....	44
Comando frizione.....	46

Sterzo..... 47  
Olio forcella ..... 48  
Pneumatici ..... 52  
Catena ..... 53  
Faro anteriore..... 55  
Faro posteriore ..... 56  
Pulizia del veicolo ..... 57  
Lunga inattività del veicolo ..... 58  
Manutenzione programmata ..... 59

**CAP. 5 COSA FARE IN CASO DI EMERGENZA** ..... 61  
Ricerca del guasto..... 62

## AVVERTENZE SULL'USO DEL VEICOLO

- Il veicolo deve essere obbligatoriamente corredato di: targa, libretto di circolazione, bollo ed assicurazione.
- Modifiche al motore o altri organi è punita dalla legge con severe sanzioni, tra le quali la confisca del mezzo.
- Non sostare seduti sul veicolo sul cavalletto.
- Non avviare il motore in ambienti chiusi.

### ATTENZIONE:

Modifiche e manomissioni durante il periodo di garanzia, esimono il Costruttore da qualsiasi responsabilità e fanno decadere la garanzia stessa.

## GUIDA ECOLOGICA

- Ogni veicolo con motore a scoppio produce più o meno rumore (inquinamento acustico) e più o meno inquinamento atmosferico, a seconda del tipo di guida adottato.
- L'abbattimento, per quanto più possibile, di queste condizioni è oggi un dovere per tutti, quindi evitare partenze a tutto gas, improvvise ed inutili accelerazioni ed improvvise ed altrettanto inutili frenate, limitando così la rumorosità, l'usura precoce dei pneumatici e delle parti meccaniche del veicolo e risparmiando notevolmente sui consumi di carburante.

## GUIDA SICURA

- Rispettare il Codice Stradale.
- Indossare sempre dispositivi di sicurezza personale omologati.
- Viaggiare sempre con luci anabbaglianti accese.
- Mantenere sempre pulita la visiera protettiva.
- Indossare indumenti senza estremità penzolanti.
- Non viaggiare con in tasca oggetti acuminati o fragili.
- Regolare correttamente gli specchietti retrovisori.
- Guidare sempre seduti e con entrambe le mani sul manubrio ed i piedi sulle pedane.
- Non viaggiare mai appaiato ad altri veicoli.
- Non trainare o farsi trainare da altri veicoli.
- Mantenere sempre le distanze di sicurezza.
- Non partire con il veicolo sul cavalletto.
- Impennate, serpentine, ondeggiamenti, sono pericolosissimi per Te, per gli altri e per il Tuo veicolo.
- Su strada asciutta e senza ghiaia o sabbia, usare entrambi i freni, uno solo può causare slittamenti pericolosi ed incontrollabili.
- In caso di frenata utilizzare entrambi i freni, ottenendo così un arresto del veicolo in spazi più brevi.
- Su strada bagnata e nel fuoristrada, guidare con prudenza ed a velocità moderata: usare i freni con maggior sensibilità.

**CAP. 1 INFORMAZIONI GENERALI**

## INDICE ARGOMENTI

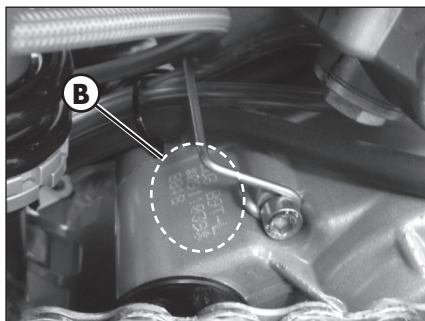
Dati identificazione veicolo .....	8
Identificazione telaio.....	8
Identificazione motore.....	8
Conoscenza del veicolo.....	9
Elementi principali .....	9
Dati tecnici .....	10
Pesi .....	10
Dimensioni veicolo .....	10
Pneumatici.....	10
Capacità .....	10
Sospensione anteriore.....	11
Sospensione posteriore .....	11
Freno anteriore .....	11
Freno posteriore .....	11
Motore.....	12
Carburatore.....	12
Cambio.....	13
Impianto elettrico .....	14
Schema elettrico versione omologata .....	14
Legenda schema elettrico versione omologata.....	15
Schema elettrico versione gara .....	16
Legenda schema elettrico versione gara .....	17
Lubrificanti e liquidi consigliati.....	18



## DATI IDENTIFICAZIONE VEICOLO

### IDENTIFICAZIONE TELAIO

I dati di identificazione **A** del telaio sono impressi sul canotto dello sterzo nel lato destro.



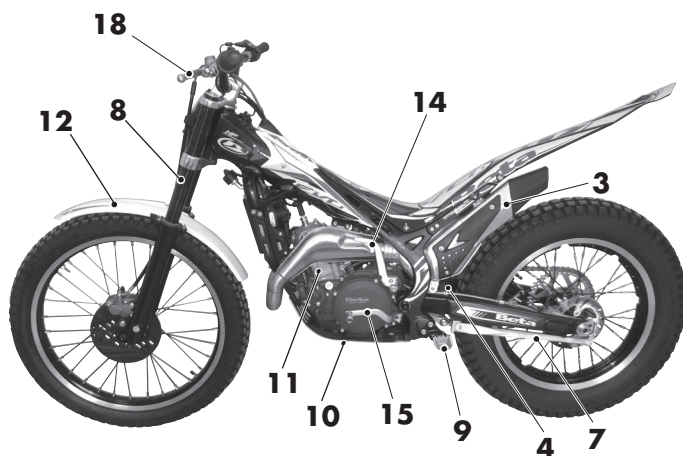
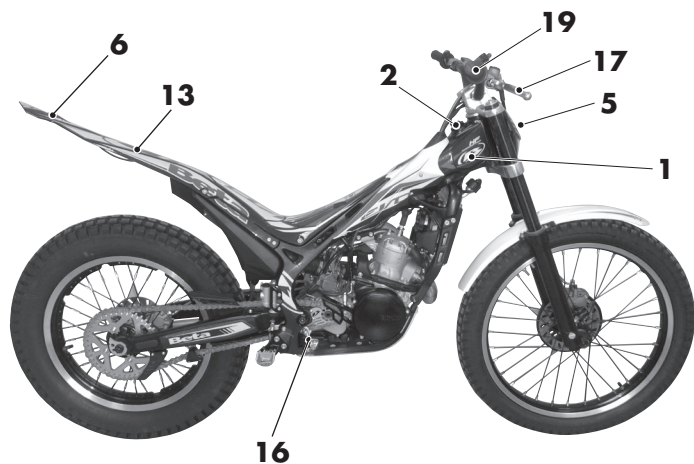
### IDENTIFICAZIONE MOTORE

I dati di identificazione **B** del motore sono impressi nella zona indicata in figura.

ATTENZIONE:  
L'alterazione dei numeri di identificazione è severamente punita ai sensi di legge.



## CONOSCENZA DEL VEICOLO



### ELEMENTI PRINCIPALI

- |                             |                            |
|-----------------------------|----------------------------|
| 1 Serbatoio carburante      | 11 Motore                  |
| 2 Tappo carburante          | 12 Parafango anteriore     |
| 3 Silenziatore              | 13 Parafango posteriore    |
| 4 Ammortizzatore posteriore | 14 Leva messa in moto      |
| 5 Faro anteriore            | 15 Leva cambio             |
| 6 Fanale posteriore         | 16 Pedale freno posteriore |
| 7 Cavalletto laterale       | 17 Leva freno anteriore    |
| 8 Forcella                  | 18 Leva frizione           |
| 9 Pedane pilota             | 19 Manopola gas            |
| 10 Paracolpi inferiore      |                            |

**DATI TECNICI****PESI**

<b>Versione</b>	<b>EVO 125</b>	<b>EVO 200</b>	<b>EVO 250</b>	<b>EVO 300</b>
Peso a secco [kg]	67,5	68,5	68,5	68,5
Anteriore [kg]	33,75	34,25	34,25	34,25
Posteriore [kg]	33,75	34,25	34,25	34,25

**DIMENSIONI VEICOLO**

lunghezza massima .....	1.990 mm
larghezza massima .....	850 mm
interasse .....	1.305 mm
altezza massima da terra .....	1.115 mm
luce a terra .....	310 mm
altezza sella .....	660 mm

**PNEUMATICI**

<b>Dimensioni</b>		<b>Pressione [Bar]</b>	
Gomma anteriore	Gomma posteriore	Gomma anteriore	Gomma posteriore
2,75 - 21	4,00 - 18	0,4 ÷ 0,5	0,3 ÷ 0,4

**CAPACITÀ**

serbatoio carburante .....	2,8 litri
di cui litri di riserva .....	0,5 litri
circuito di raffreddamento:	

<b>Versione</b>	<b>EVO 125</b>	<b>EVO 200</b>	<b>EVO 250</b>	<b>EVO 300</b>
Con circuito asciutto [ml]	630	585	530	530
Con circuito svuotato [ml]	530	485	420	420

olio cambio .....

550 ml

**SOSPENSIONE ANTERIORE**

<b>Versione</b>	<b>EVO 125</b>		<b>EVO 200</b>		<b>EVO 250</b>		<b>EVO 300</b>	
Escursione ruota [mm]	166		166		166		166	
	Gamba destra	Gamba sinistra	Gamba destra	Gamba sinistra	Gamba destra	Gamba sinistra	Gamba destra	Gamba sinistra
K molla [N/mm]	X	7,65	X	7,65	X	7,65	X	7,65
Tipo olio	Shell Tellus S2 V32 SAE 6,1							
Livello olio [mm] (da bordo canna con forcella compressa)	65	125	65	125	65	125	65	125
Registro precarico molla	X	Tutto aperto	X	Tutto aperto	X	Tutto aperto	X	Tutto aperto
Click in estensione	Tutto aperto	X	Tutto aperto	X	Tutto aperto	X	Tutto aperto	X

**SOSPENSIONE POSTERIORE**

<b>Versione</b>	<b>EVO 125</b>	<b>EVO 200</b>	<b>EVO 250</b>	<b>EVO 300</b>
k molla	70N/mm	70N/mm	70N/mm	70N/mm
Lunghezza molla in sede [mm]	126,5	126,5	126,5	126,5
Tipo olio	olio titan SAF 5045 Eu 137 RED			
Click in estensione	3,5 da tutto chiuso	3,5 da tutto chiuso	3,5 da tutto chiuso	3,5 da tutto chiuso

**FRENO ANTERIORE**

A disco Ø 185 mm con comando idraulico

**FRENO POSTERIORE**

A disco Ø 160 mm con comando idraulico

## MOTORE

Versione	EVO 125	EVO 200	EVO 250	EVO 300
Tipo	Monocilindrico, 2T	Monocilindrico, 2T	Monocilindrico, 2T	Monocilindrico, 2T
Alesaggio x corsa	54 x 54	64 x 60,5	72,5 x 60,5	79 x 60,5
Cilindrata [cm <sup>3</sup> ]	123,6	194,6	249,7	296,5
Rapporto di compressione	16,1:1	11,8:1	8,9:1	10,2:1
Alimentazione	a carburatore senza miscele- tore ( 1,5% )	a carburatore senza miscele- tore ( 1,5% )	a carburatore senza miscele- tore ( 1,5% )	a carburatore senza miscele- tore ( 1,5% )

## CARBURATORE

Versione	EVO 125		EVO 200		EVO 250		EVO 300	
	Omolog.	Gara*	Omolog.	Gara*	Omolog.	Gara*	Omolog.	Gara*
Carburatore tipo	PWK 28		PWK 28		PWK 28		PWK 28	
Getto massimo	112	130	x	125	42	125	102	125
Getto minimo	35	55	x	48	105	48	42	48
Getto avviamento	60	60	x	60	60	60	60	60
Spillo	JHL	JJH	x	JJH	LKK	JJH	JHQ	JJH
Posizione spillo (dall'alto)	2°	4°	x	4°	4°	4°	2°	4°
Giri vite aria (da tutto chiuso)	1 + 1/2	1 + 1/2	x	2 + 1/2	3 + 1/2	2 + 1/2	1/2	2 + 1/2
Battuta	SI	NO	x	NO	SI	NO	SI	NO

\* Tale modifica rende il veicolo non conforme al codice della strada vigente. L'uso deve essere limitato ai soli circuiti privati e chiusi alla circolazione.

Raffreddamento ..... a liquido, circolazione forzata con pompa  
 Candela 125-200 cc..... NGK BR7ES  
 Candela 250-300 cc.....NGK BPR7ES  
 Frizione ..... dischi multipli in bagno d'olio

**CAMBIO**

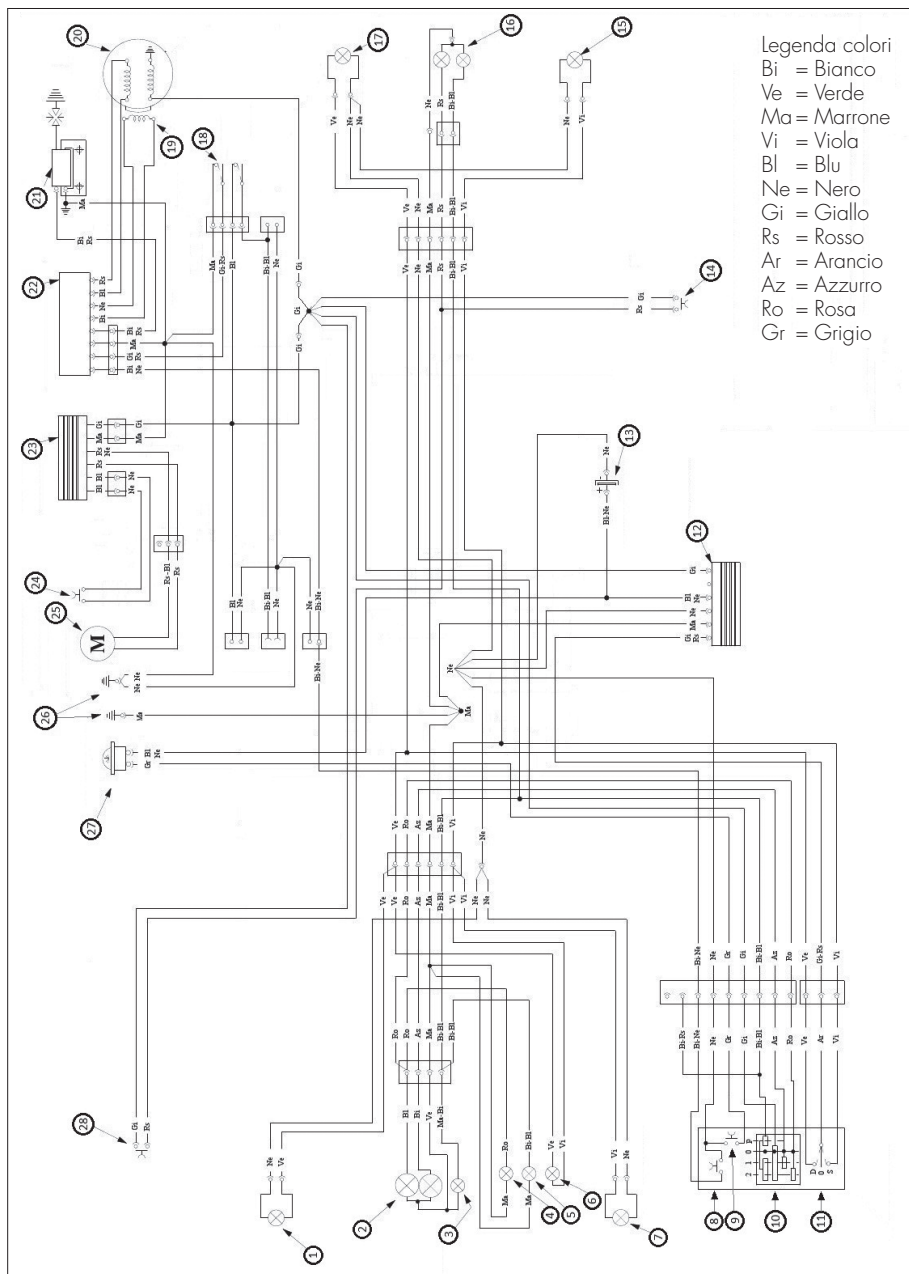
<b>Versione</b>	<b>EVO 125</b>		<b>EVO 200</b>		<b>EVO 250</b>		<b>EVO 300</b>	
Trasmissione primaria	20/71		20/71		22/69		22/69	
Rapporto al cambio in 1°	12/34		12/34		12/34		12/34	
Rapporto al cambio in 2°	14/32		14/32		14/32		14/32	
Rapporto al cambio in 3°	15/29		15/29		15/29		15/29	
Rapporto al cambio in 4°	18/27		18/27		18/27		18/27	
Rapporto al cambio in 5°	24/22		24/22		24/22		24/22	
Rapporto al cambio in 6°	28/18		28/18		28/18		28/18	
Trasmissione secondaria	Omolog.	Gara*	Omolog.	Gara*	Omolog.	Gara*	Omolog.	Gara*
	43/13	43/9	X	42/11	42/13	42/10	42/13	42/10

\* Tale modifica rende il veicolo non conforme al codice della strada vigente. L'uso deve essere limitato ai soli circuiti privati e chiusi alla circolazione.

Accensione 125-200 cc.....elettronica Hidria 12V-85W  
 Accensione 250-300 cc.....elettronica Hidria 12V-110W

## IMPIANTO ELETTRICO

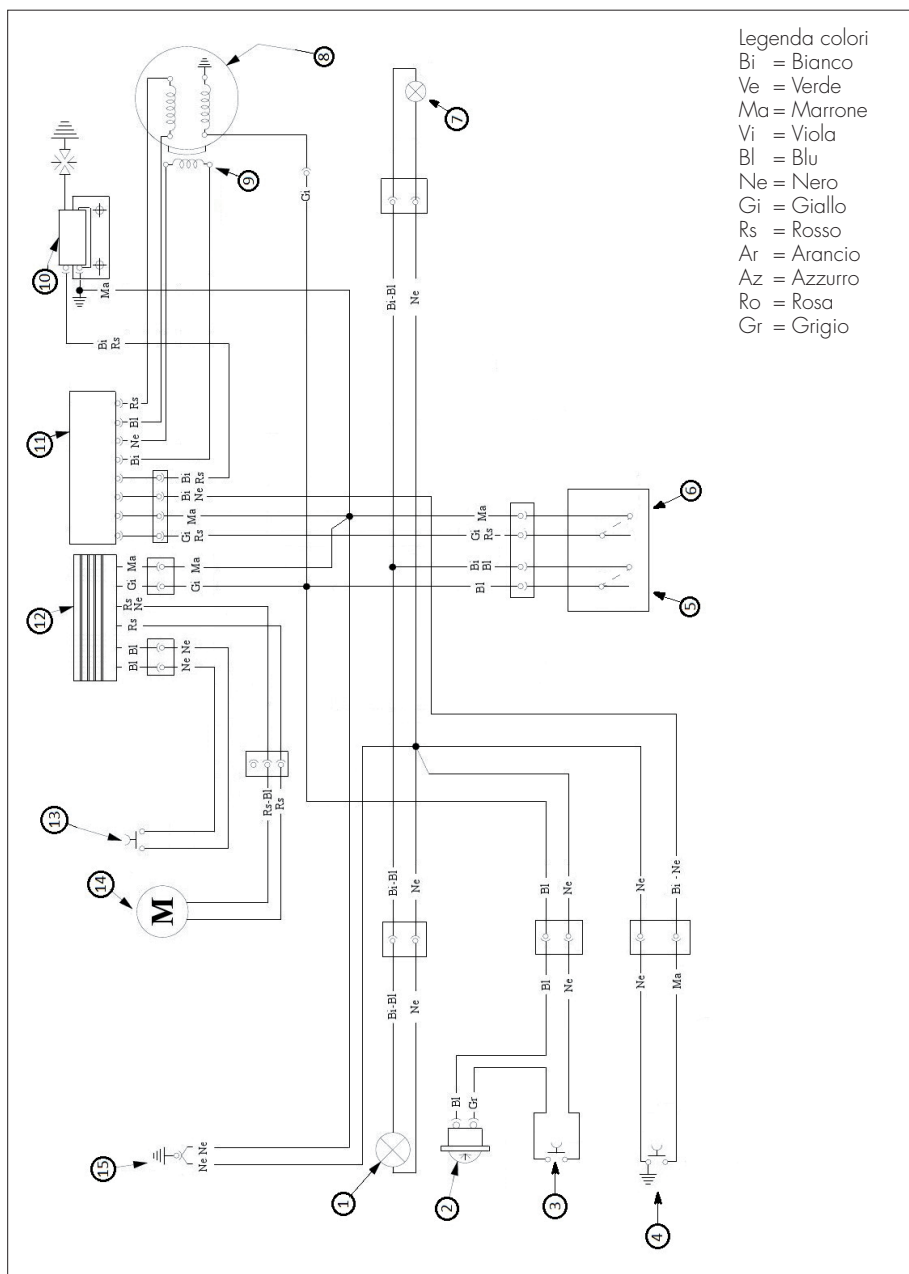
### SCHEMA ELETTRICO VERSIONE OMOLOGATA



**LEGENDA SCHEMA ELETTRICO VERSIONE OMOLOGATA**

- 1) Lampeggiatore ant. destro con lampada 12V - 10W
- 2) Proiettore ant. lampada biluce 12V-35/35W
- 3) Luce di posizione, lampada 12V - 5W
- 4) Spia abbaglianti, lampadina 12V 12W
- 5) Spia illuminazione cruscotto, lampadina 12V 1,3W
- 6) Spia frecce, lampadina 12V 1,3W
- 7) Lampeggiatore ant. sinistro con lampada 12V - 10W
- 8) Pulsante arresto motore
- 9) Pulsante Clacson
- 10) Commutatore luci
- 11) Commutatore lampeggiatori
- 12) Stabilizzatore
- 13) Condensatore 4700 $\mu$ F - 25V
- 14) Pulsante stop freno post.
- 15) Lampeggiatore post. sinistro con lampada 12V - 10W
- 16) Fanale posteriore con lampada 12V - 5/21W
- 17) Lampeggiatore post. destro con lampada 12V - 10W
- 18) Switch cambio mappatura
- 19) Pick-up
- 20) Generatore
- 21) Bobina a. t.
- 22) Centralina elettronica
- 23) Regolatore 12V
- 24) Termointerruttore
- 25) Elettroventola
- 26) Massa al telaio
- 27) Clacson 12V
- 28) Pulsante stop freno ant.

## SCHEMA ELETTRICO VERSIONE GARA





**LEGENDA SCHEMA ELETTRICO VERSIONE GARA**

- 1) Proiettore ant. lampada biluce 12V-35/35W
- 2) Clacson 12V
- 3) Pulsante clacson
- 4) Pulsante arresto motore
- 5) Switch cambio mappatura (giallo)
- 6) Interruttore luci (nero)
- 7) Fanale posteriore con lampada 12V - 3W
- 8) Generatore
- 9) Pick-up
- 10) Bobina a. t.
- 11) Centralina elettronica
- 12) Regolatore 12V
- 13) Termointerruttore
- 14) Elettroventola
- 15) Massa al telaio

## LUBRIFICANTI E LIQUIDI CONSIGLIATI

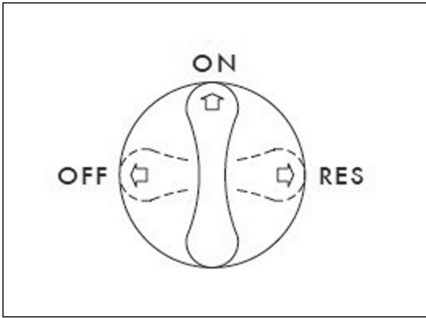
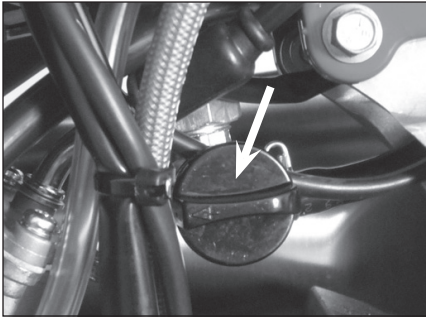
Per un miglior funzionamento ed una più lunga durata del mezzo si raccomanda di utilizzare preferibilmente i prodotti elencati in tabella:

<b>TIPO DI PRODOTTO</b>	<b>SPECIFICHE TECNICHE</b>
OLIO MISCELA	LIQUI MOLY RACING SYNTH 2T
OLIO CAMBIO E FRIZIONE	LIQUI MOLY RACING 4T 10W-30
OLIO FRENI	LIQUI MOLY BRAKE FLUID DOT4
OLIO ATTUATORE FRIZIONE	LIQUI MOLY BRAKE FLUID DOT4
OLIO FORCELLE	SHELL TELLUS S2 V32 - SAE 6.1
GRASSO TIRANTERIA	LIQUI MOLY SCHMIERFIXIX
LIQUIDO RAFFREDDAMENTO	LIQUI MOLY COOLANT READY MIX RAF12 PLUS

**CAP. 2 UTILIZZO DEL VEICOLO**

## INDICE ARGOMENTI

Elementi principali.....	20
Rubinetto carburante.....	20
Starter.....	20
Leva frizione.....	21
Commutatore sinistro.....	21
Commutatore destro.....	21
Leva freno anteriore e comando gas.....	22
Leva cambio.....	22
Pedale freno.....	22
Pedale avviamento.....	22
Cavalletto laterale.....	23
Verifiche prima e dopo l'utilizzo.....	24
Rodaggio.....	24
Rifornimento carburante.....	25
Avviamento motore.....	26
Arresto motore.....	26



## ELEMENTI PRINCIPALI

### RUBINETTO CARBURANTE

Il rubinetto benzina ha tre posizioni:

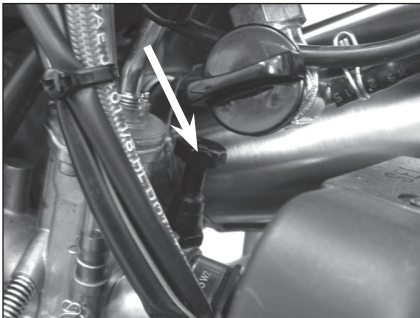
**OFF:** erogazione carburante chiusa. Il carburante non può passare dal serbatoio al carburatore.

**ON:** erogazione carburante abilitata. Il carburante passa dal serbatoio al carburatore. Il serbatoio si svuota fino a raggiungere il livello di riserva.

**RES:** erogazione del carburante di riserva. Il carburante passa dal serbatoio al carburatore e il serbatoio si svuota completamente.

Attenzione!

Durante l'uso in gara o "zone trial" estreme si consiglia di posizionare il rubinetto su "RES" per garantire un pescaggio ottimale in tutte le condizioni.



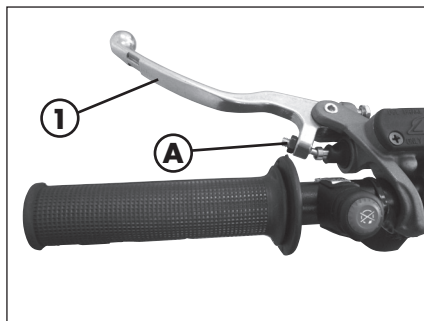
### STARTER

La leva starter è posizionata sul carburatore.

Per azionarla tirare verso l'alto.

## LEVA FRIZIONE

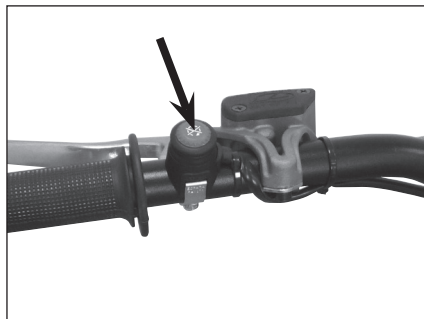
La leva frizione **1** è montata sul manubrio a sinistra. Con la vite di regolazione **A** può essere variata la posizione base (vedi Regolazioni).



## COMMUTATORE SINISTRO

Il commutatore spegnimento è posizionato sul lato sinistro del manubrio ed è così costituito:

spengimento motore : è necessario tenerlo premuto fino a quando il motore non si spegne.



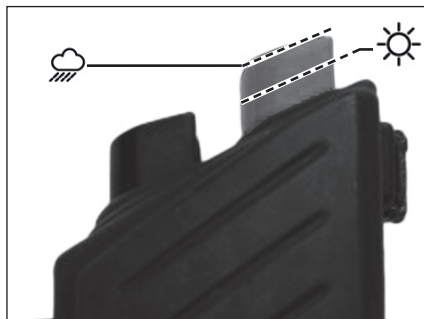
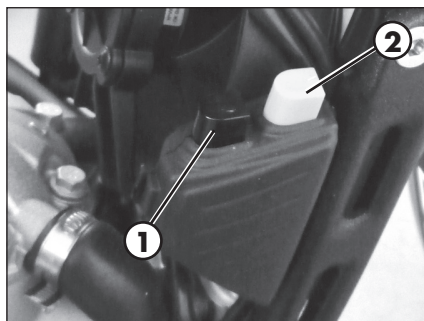
## COMMUTATORE DESTRO

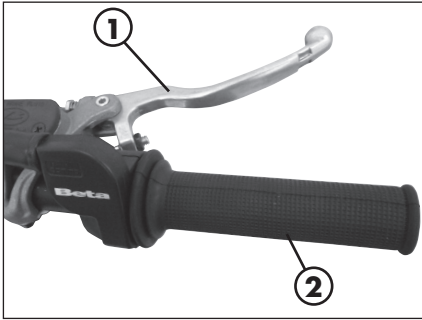
Il commutatore luci e servizi è posizionato sul lato destro del radiatore ed è così costituito:

- 1** Accensione/spegnimento faro anteriore
- 2** Switch cambio mappatura

Agendo sullo switch indicato in figura è possibile selezionare una di due possibili mappature per l'anticipo di accensione. Con lo switch in posizione ☁ viene selezionata la mappatura "soft" maggiormente adatta a terreni viscosi e per una risposta più dolce del motore.

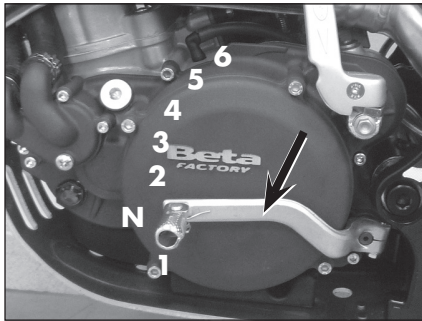
Con lo switch in posizione ☀ viene selezionata la mappatura "hard" maggiormente adatta a terreni asciutti e per una risposta più aggressiva del motore.





## LEVA FRENO ANTERIORE E COMANDO GAS

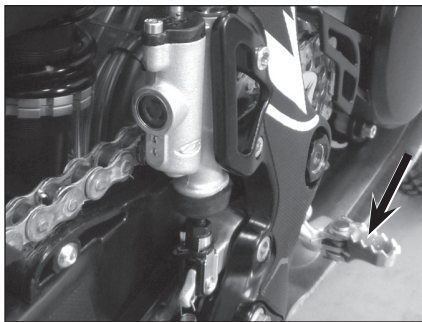
La leva freno anteriore **1** e la manopola del gas **2** sono montate sul lato destro del manubrio.



## LEVA CAMBIO

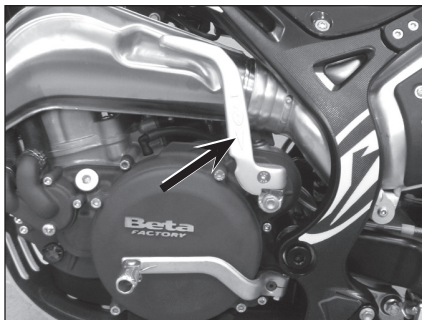
La leva del cambio è montata sul lato sinistro del motore.

La posizione delle marce è indicata in figura.



## PEDALE FRENO

Il pedale del freno è posizionato davanti al poggiatesta destro.



## PEDALE AVVIAMENTO

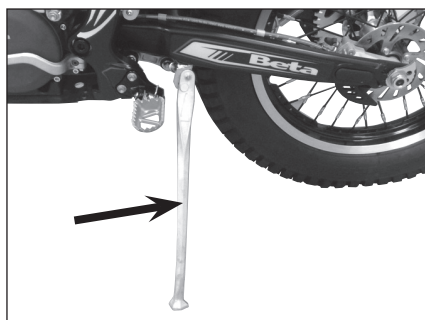
Il pedale avviamento è montato sul lato sinistro del motore. La parte superiore è orientabile.

## CAVALLETTO LATERALE

Con il piede premere in terra il cavalletto laterale e caricarlo con il motociclo. Fare attenzione che il suolo sia solido e la posizione stabile.

ATTENZIONE! Il cavalletto è dotato di dispositivo di chiusura automatico. Nel momento in cui viene meno il carico del veicolo sul cavalletto questo si chiude automaticamente.

ATTENZIONE! Non salire sul veicolo con cavalletto laterale abbassato.



## VERIFICHE PRIMA E DOPO L'UTILIZZO

Per una guida sicura ed una vita duratura del veicolo si consiglia di:

- Verificare tutti i livelli dei liquidi.
- Verificare il corretto funzionamento dei freni e l'usura pasticcche (pag. 42).
- Verificare la pressione, lo stato generale e lo spessore del battistrada (pag. 10).
- Verificare il corretto tensionamento dei raggi.
- Verificare il tensionamento della catena (pag. 53).
- Verificare la regolazione e il funzionamento regolare di tutti i comandi a cavo flessibile.
- Verifica generale della bulloneria.
- Controllare a motore acceso il funzionamento dei fari, della luce posteriore, della luce di arresto, dei luci di direzione, delle spie di controllo e dell'avvisatore acustico.
- Lavare accuratamente il veicolo dopo l'uso in fuoristrada (pag. 57).

## RODAGGIO

Il rodaggio ha una durata di circa 5 ore. Durante questo periodo si consiglia di:

- Evitare di viaggiare a velocità costante.
- Evitare di ruotare la manopola del gas per più di 3/4.

ATTENZIONE:

Dopo le prime 5 ore sostituire l'olio cambio.

Queste procedure devono essere ripetute ogni volta che pistone, fasce elastiche, cilindro, albero motore o cuscinetti albero motore vengono sostituiti.



## RIFORNIMENTO CARBURANTE

Utilizzare miscela di benzina super senza piombo e olio sintetico al 1,5%.

La capacità del serbatoio è riportata a pag. 10.

Per aprire il tappo del serbatoio ruotarlo in senso antiorario.

Per chiudere il tappo del serbatoio appoggiarlo nella sede e avvitarlo in senso orario.

Per il tipo di olio miscela fare riferimento alla tabella "Lubrificanti e liquidi consigliati".



## AVVIAMENTO MOTORE

Posizionare il rubinetto del serbatoio carburante su ON o su RES (vedere pag. 20).

- Controllare che il cambio sia in folle (pag. 22).
- Tirare la leva frizione (pag. 21).

CON LEVA AVVIAMENTO (pag. 22):  
intervenire sulla leva della messa in moto affondando con il piede un colpo deciso.

### ATTENZIONE

Una volta affondato il pedale, rilasciarlo immediatamente. Ciò evita contraccolpi all'intero gruppo di avviamento e al piede.

### A MOTORE FREDDO:

azionare lo starter tirandolo verso l'alto (pag. 20), avviare il veicolo, attendere alcuni istanti, quindi riportare la leva nella posizione iniziale.

## ARRESTO MOTORE

Per spegnere il motore:

- premere il pulsante  presente sul gruppo commutatori sinistro (vedi pag. 21).

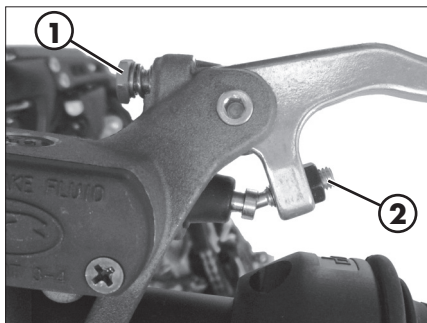
### NOTA:

A motore fermo posizionare sempre il rubinetto carburante su OFF (pag. 20).

**CAP. 3 REGOLAZIONI**

## INDICE ARGOMENTI

Freni.....	28
Freno anteriore .....	28
Freno posteriore .....	28
Frizione .....	29
Gioco comando gas .....	29
Acceleratore.....	30
Regime di minimo.....	30
Manubrio.....	30
Regolazione forcella.....	30
Regolazione freno in estensione .....	30
Regolazione precarico molla .....	31
Ammortizzatore .....	31
Regolazione freno in estensione .....	31
Regolazione precarico molla .....	32
Regolazioni sospensioni in funzione del peso pilota .....	32



## FRENI

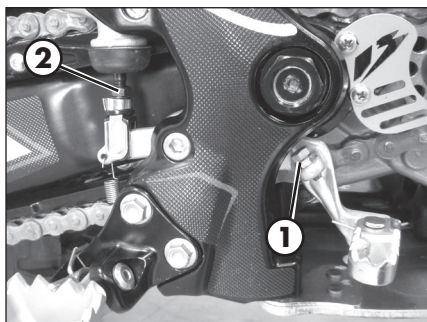
### FRENO ANTERIORE

Il freno anteriore è del tipo a disco con comando idraulico.

La posizione della leva si regola agendo sul registro **1**.

Una volta variata la posizione della leva è necessario modificare il registro **2** per ripristinare il corretto gioco iniziale.

**ATTENZIONE:** un gioco ridotto porta ad un surriscaldamento del freno fino al bloccaggio improvviso.



### FRENO POSTERIORE

Il freno posteriore è del tipo a disco con comando idraulico.

È possibile variare la posizione del pedale in altezza intervenendo sul registro **1**.

Una volta variata la posizione del pedale è necessario modificare il registro **2** sulla pompa freno per ripristinare il corretto gioco iniziale.

**ATTENZIONE:** un gioco ridotto porta ad un surriscaldamento del freno fino al bloccaggio improvviso.

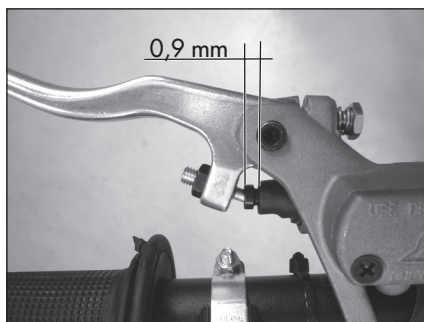
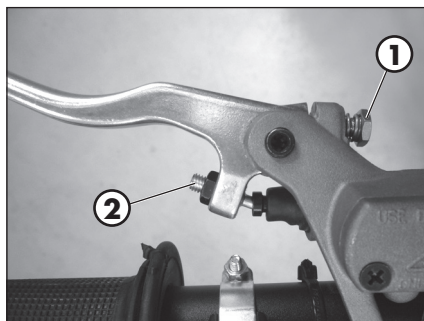
## FRIZIONE

La posizione della leva si regola agendo sul registro **1**.

Una volta variata la posizione della leva è necessario modificare il registro **2** per ripristinare il corretto gioco iniziale.

La corsa a vuoto del puntale non deve essere inferiore a 0,9mm.

ATTENZIONE: un gioco ridotto porta ad un'usura precoce dei dischi e ad un surriscaldamento dell'intero gruppo frizione.

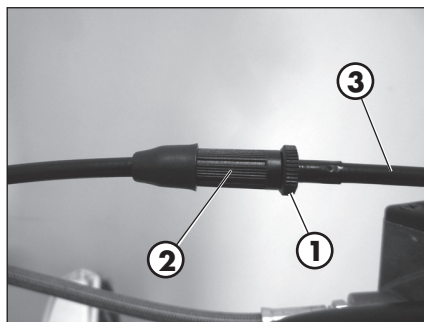


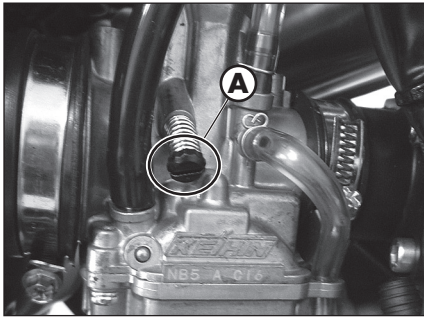
## GIOCO COMANDO GAS

Il comando gas deve avere sempre un gioco di 3-5 mm. Inoltre, a motore acceso, il numero di giri del minimo non deve variare quando si sterza (fino all'arresto) a destra ed a sinistra.

Per regolare il gioco procedere come segue:

- Allentare la ghiera **1**.
- Ruotare il registro **2** rispetto alla guaina **3**.
- Serrare il la ghiera **1**.

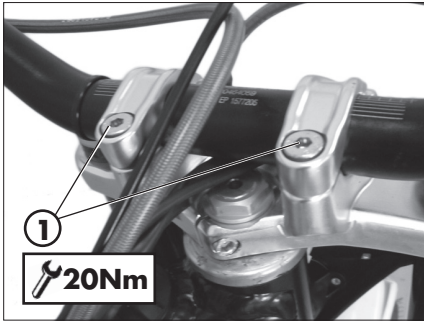




## ACCELERATORE REGIME DI MINIMO

Per eseguire correttamente questa operazione si consiglia di effettuarla a motore caldo, collegando un contagiri elettronico al cavo candela.

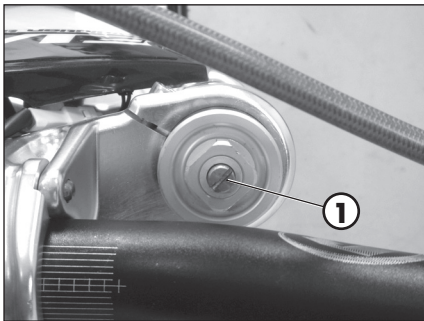
Intervenire poi con un giravite sulla vite di registro **A** tarando il minimo a  $900 \div 1.000$  rpm.



## MANUBRIO

Il manubrio può essere regolato ruotandolo avanti e indietro.

- Per regolare il manubrio allentare le viti **1**
- Posizionare il manubrio secondo le proprie esigenze
- Serrare alla coppia indicata.



## REGOLAZIONE FORCELLA

### REGOLAZIONE FRENO IN ESTENSIONE

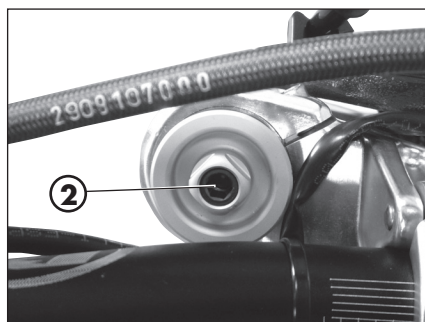
Il gruppo freno idraulico in estensione determina il comportamento in fase di estensione della forcella e può essere regolato tramite la vite **1**. Ruotando in senso orario aumenta l'azione del freno in estensione, mentre ruotando in senso antiorario diminuisce l'azione del freno in estensione.

Per la taratura standard si rimanda a pag. 11.

## REGOLAZIONE PRECARICO MOLLA

Il precarico molla viene regolato mediante la vite **2**. Ruotando in senso orario si aumenta il precarico, mentre ruotando in senso antiorario si riduce il precarico.

Per la taratura standard si rimanda a pag. 11.

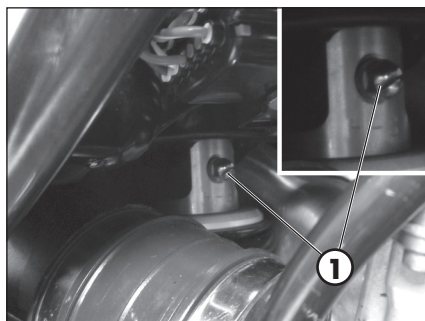


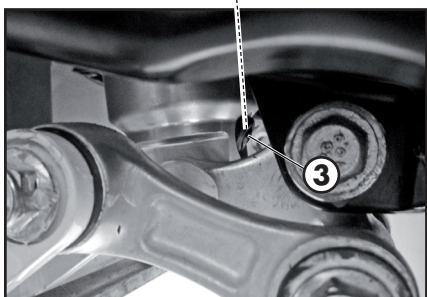
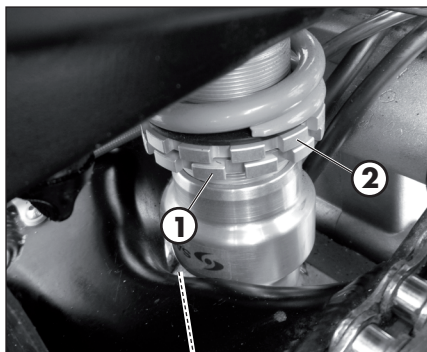
## AMMORTIZZATORE REGOLAZIONE FRENO IN ESTENSIONE

Il gruppo freno idraulico in estensione determina il comportamento in fase di estensione dell'ammortizzatore e può essere regolato tramite la vite **1**. Ruotando in senso orario aumenta l'azione del freno in estensione, mentre ruotando in senso antiorario diminuisce l'azione del freno in estensione. Per la taratura standard si rimanda a pag. 11.

NOTA:

la regolazione può essere facilmente eseguibile utilizzando una chiave snodata a tubo.





## REGOLAZIONE PRECARICO MOLLA

Per regolare il precarico della molla è necessario agire come segue.

Allentare la controgghiera **1**, ruotare in senso orario la ghiera **2** per aumentare il precarico della molla, ruotare in senso antiorario per diminuire il precarico della molla.

Ottenuta la precarica desiderata portare a battuta la controgghiera di serraggio **1** sulla ghiera di regolazione **2**.

Per la taratura standard si rimanda a pag. 11.

NOTA: per la movimentazione delle ghiera utilizzare una specifica chiave a settore con nasello quadro.

ATTENZIONE! Non movimentare per nessun motivo la vite **3**.

## REGOLAZIONI SOSPENSIONI IN FUNZIONE DEL PESO PILOTA

Di seguito si riporta la taratura indicativa della regolazione sospensioni in funzione del peso pilota.

<b>p &lt; 70 Kg</b>		<b>70 Kg &lt; p &lt; 80 Kg</b>		<b>80 Kg &lt; p</b>	
Regolazione		Regolazione		Regolazione	
Forcella	Ammortizzatore	Forcella	Ammortizzatore	Forcella	Ammortizzatore
Standard	Standard	+ 5 giri precarico	+ 1,5 giri precarico	+ 10 giri precarico	+ 3 giri precarico

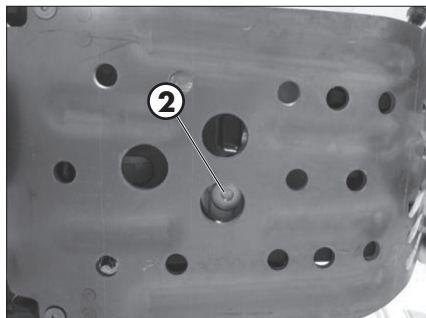
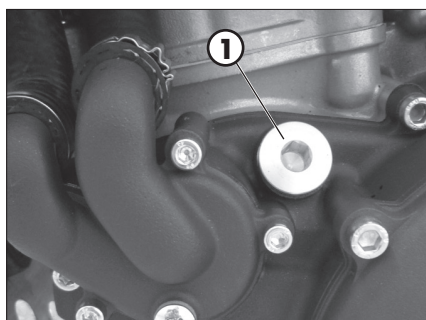
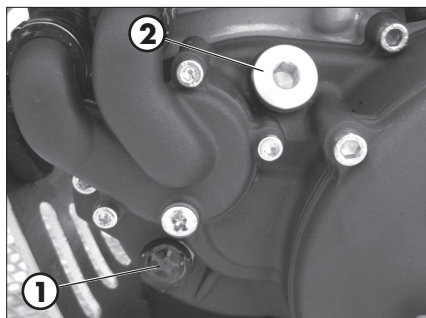
ATTENZIONE! Precarico max consentito = +6 giri.



**CAP. 4 CONTROLLI E MANUTENZIONE**

## INDICE ARGOMENTI

Legenda simboli.....	34
Olio cambio.....	34
Controllo livello.....	34
Sostituzione.....	34
Liquido raffreddamento.....	35
Controllo livello.....	35
Sostituzione.....	36
Griglia radiatore.....	37
Filtro aria.....	37
Rimozione e montaggio filtro aria.....	37
Pulizia filtro aria.....	38
Candela.....	39
Carburatore.....	40
Svuotamento vaschetta carburatore.....	40
Verifica livello galleggiante.....	41
Freno anteriore.....	42
Controllo livello liquido freno anteriore.....	42
Rabbocco liquido freno anteriore.....	42
Spurgo freno anteriore.....	43
Controllo pasticche freno anteriore.....	43
Freno posteriore.....	44
Controllo livello liquido freno posteriore.....	44
Rabbocco liquido freno posteriore.....	44
Spurgo freno posteriore.....	44
Pasticche freno posteriore.....	45
Comando frizione.....	46
Controllo livello olio.....	46
Spurgo comando frizione.....	46
Sterzo.....	47
Controllo gioco sterzo.....	47
Olio forcella.....	48
Rimozione gambe.....	48
Sostituzione olio stelo destro.....	48
Sostituzione olio stelo sinistro.....	49
Montaggio gambe e particolari.....	50
Leveraggio sospensione posteriore.....	51
Pneumatici.....	52
Catena.....	53
Verifica e regolazione tensionamento catena.....	53
Faro anteriore.....	55
Sostituzione lampade anteriori.....	55
Faro posteriore.....	56
Pulizia del veicolo.....	57
Lunga inattività del veicolo.....	58
Manutenzione programmata.....	59



## LEGENDA SIMBOLI



Coppia di serraggio



Frenafilletti media intensità

## OLIO CAMBIO

### CONTROLLO LIVELLO

Tenere il veicolo in posizione verticale rispetto al terreno.

Quando il motore è freddo controllare, attraverso l'obolo **1**, la presenza dell'olio. Il livello dell'olio deve essere sempre visibile dall'obolo, in caso contrario procedere al rabbocco attraverso il tappo di carico **2**. Utilizzare liquido indicato a pag. 18 nella tabella "Lubrificanti e liquidi consigliati".

### SOSTITUZIONE

Eeguire sempre la sostituzione a motore caldo:

- Posteggiare la moto su fondo piano e in modo stabile.
- Posizionare un contenitore sotto al motore
- Svitare il tappo di carico **1** e quello di scarico **2**
- Svuotare completamente il carter
- Chiudere il tappo **2**
- Introdurre la quantità di liquido riportata a pag. 10. Utilizzare liquido indicato a pag. 18 nella tabella "Lubrificanti e liquidi consigliati"
- Richiudere il tappo di carico **1**.

ATTENZIONE:

L'olio caldo può causare gravi ustioni!

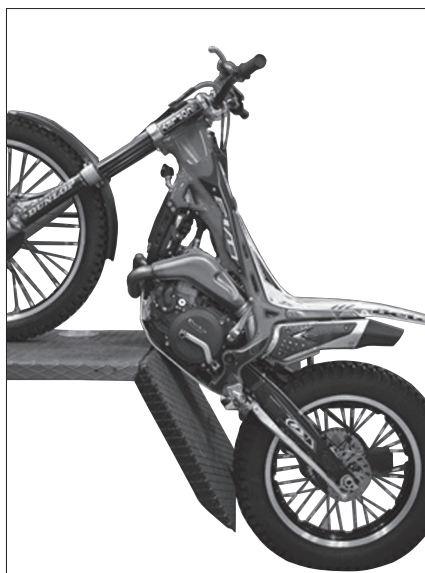
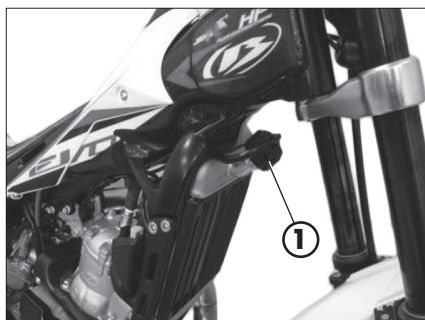
## LIQUIDO RAFFREDDAMENTO CONTROLLO LIVELLO

Tenere il veicolo in posizione verticale rispetto al terreno.

Il controllo del livello deve essere effettuato a motore freddo nel modo seguente:  
Svitare il tappo **1** e verificare che il liquido sia visibile nella parte bassa del tubo di carico.

Nel caso in cui il liquido non fosse visibile nella parte bassa del tubo di carico posizionare il veicolo come in figura e procedere al rabbocco.

Utilizzare liquido indicato a pag. 18 nella tabella "Lubrificanti e liquidi consigliati".



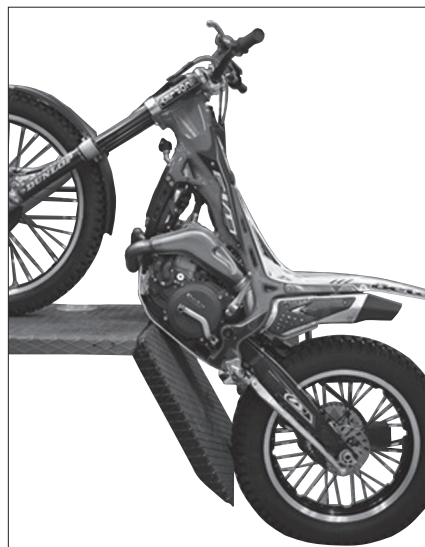
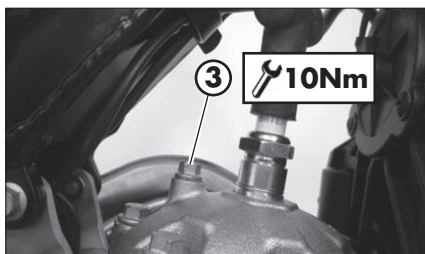
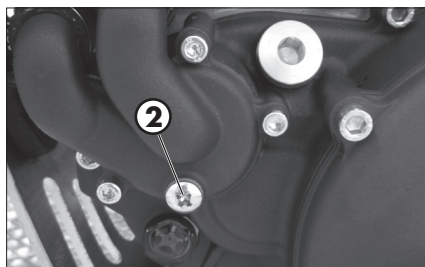
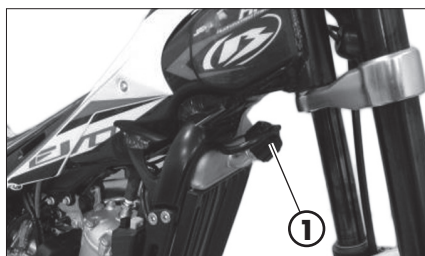
# 4 SOSTITUZIONE

Posteggiare la moto su fondo piano e in modo stabile.

La sostituzione del liquido di raffreddamento deve essere fatta a motore freddo.

- 1) Svitare il tappo **1**.
- 2) Posizionare un contenitore sotto la vite **2**.
- 3) Svitare la vite **2**.
- 4) Lasciare defluire il liquido.
- 5) Avvitare la vite **2** applicando la specifica rondella.
- 6) Svitare la vite di spurgo **3** e procedere al riempimento fino a quando il liquido comincia a fuoriuscire dalla vite.
- 7) Serrare la vite **3**.
- 8) Posizionare il veicolo come in figura e procedere al riempimento.
- 9) Riapplicare il tappo di carico **1**.

Le quantità di liquido sono riportate a pag. 10.





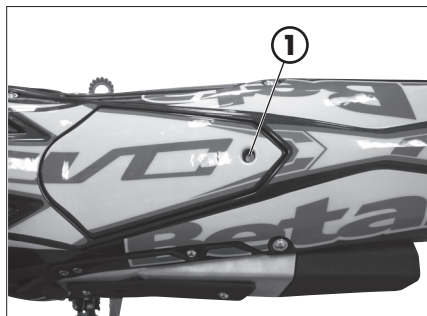
## GRIGLIA RADIATORE

Qualora la griglia risultasse ostruita procedere come segue:

Rimuovere la griglia tirandola verso l'anteriore del veicolo.

Scuotere e lavare la griglia

Riapplicare la griglia spingendola verso il radiatore.



## FILTRO ARIA

Si consiglia la verifica dopo ogni uscita.

### RIMOZIONE E MONTAGGIO FILTRIO ARIA

Per accedere al filtro è necessario:

- Svitare la vite **1** di fissaggio del coperchio posteriore



- Togliere la cornice filtro ed il filtro svitando la vite **2**.

ATTENZIONE:

Dopo ogni intervento controllare che all'interno della scatola filtro non ci sia rimasto nessun oggetto.

- Procedere al rimontaggio, eseguendo le operazioni in senso inverso.



# 4

## PULIZIA FILTRO ARIA

- Lavare con cura il filtro con acqua e sapone.
- Fare asciugare il filtro.
- Bagnare il filtro con olio specifico, eliminandone poi l'eccedenza in modo che non goccioli.
- Se necessario pulire anche l'interno della scatola filtro.

### ATTENZIONE:

Non pulire il filtro con benzina o petrolio.

### NOTA:

Se il filtro è danneggiato procedere immediatamente alla sua sostituzione.

Verificare lo stato d'uso delle guarnizioni per l'impermeabilizzazione della scatola filtro aria disposte come in foto. Qualora risultassero deteriorate sostituirle.

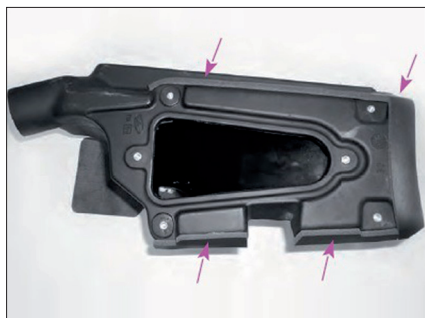
Per la sostituzione rivolgersi presso un servizio assistenza autorizzato Betamotor.

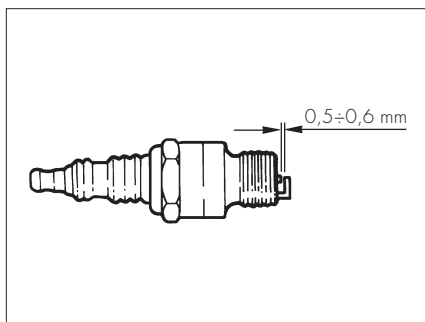
### ATTENZIONE:

non mettere mai in funzione la moto senza filtro aria. L'infiltrazione di polvere e sporco può causare danni ed un'elevata usura.

### ATTENZIONE:

Dopo ogni intervento controllare che all'interno della scatola filtro non ci sia rimasto nessun oggetto.





## CANDELA

Mantenere la candela in buono stato contribuisce alla diminuzione dei consumi e all'ottimale funzionamento del motore.

Per effettuare il controllo è sufficiente sfilare il connettore e svitare la candela.

Esaminare con uno spessore la distanza fra gli elettrodi che dovrà essere di  $0,5 \pm 0,6$  mm, nel caso non corrisponda a questo valore è possibile correggerla piegando l'elettrodo di massa.

Verificare inoltre che non presenti screpolature sull'isolante o elettrodi corrosi, in questi casi procedere all'immediata sostituzione.

Per il montaggio della candela è consigliabile avvitare a mano fino a battuta, quindi bloccarla con la chiave.

**ATTENZIONE:**

Non eseguire il controllo a motore caldo.

# 4 CARBURATORE

## SVUOTAMENTO VASCHETTA CARBURATORE

Se si rendesse necessario lo svuotamento della vaschetta del carburatore, procedere come descritto. Eseguire questo lavoro a motore freddo.

Posizionare il rubinetto combustibile su OFF (vedi pag. 20)

Posizionare un panno sotto il carburatore in modo da poter raccogliere il carburante che fuoriesce.

Svitare la vite **1** e lasciare defluire il combustibile fino al completo svuotamento della vaschetta.

Serrare la vite **1**.

### ATTENZIONE:

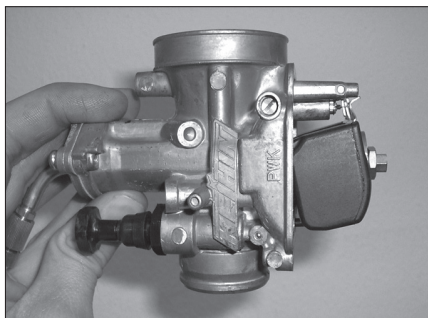
Il carburante è facilmente infiammabile e tossico. Maneggiare quindi il carburante con tutte le precauzioni del caso. Mai eseguire lavori all'impianto del carburante vicino a fonti di calore e fiamme libere. Far sempre raffreddare prima il motore. Con uno straccio pulire eventuali eccedenze.

Anche materiali impregnati di carburante sono facilmente infiammabili. In caso di ingestione o contatto con parti sensibili del corpo consultare subito un medico.

Provvedere ad uno smaltimento regolare.





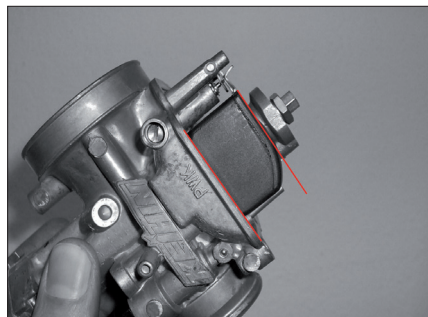


## VERIFICA LIVELLO GALLEGGIANTE

Rimuovere il carburatore dal veicolo dopo aver seguito la procedura di svuotamento della vaschetta carburatore.

Rimuovere la vaschetta e posizionare il carburatore come in figura.

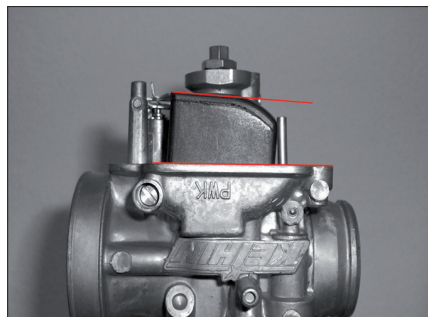
Ruotare il carburatore in senso antiorario fermandosi non appena il galleggiante inizia a chiudere lo spillo dell'ingresso benzina.



Il livello è corretto quando la superficie piana dei galleggianti risulta parallela al piano di divisione della vaschetta. Vedi le 2 linee rosse in figura.

### ATTENZIONE:

non ruotare oltre questa posizione il carburatore altrimenti il peso del galleggiante comporterà lo schiacciamento della molla interna allo spillo di chiusura mostrando così una posizione del galleggiante a prima vista errata. In figura è visibile un carburatore con livello corretto posizionato in maniera errata.



Riapplicare la vaschetta al carburatore.

Rimontare il carburatore al veicolo, avendo cura di serrare le fascette metalliche sui manicotti.

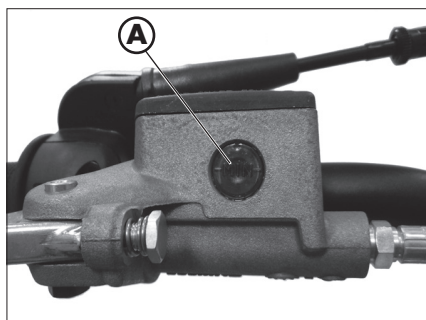
### ATTENZIONE:

prima di avviare il veicolo verificare la presenza di gioco sul comando gas (pag. 29).

## FRENO ANTERIORE

### CONTROLLO LIVELLO LIQUIDO FRENO ANTERIORE

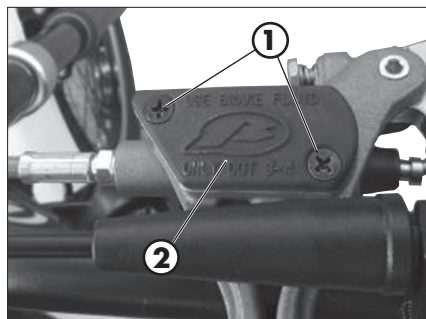
Controllare attraverso la spia livello **A**, la presenza del liquido freni. Il livello minimo del liquido non deve mai essere inferiore al riferimento ricavato nella spia.



### RABBOCCO LIQUIDO FRENO ANTERIORE

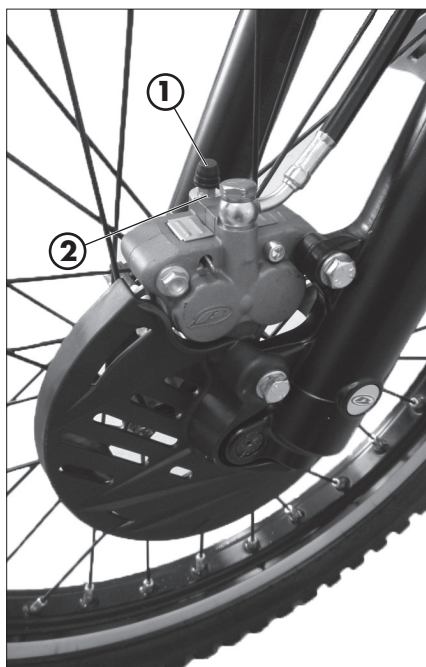
Per ripristinare il livello procedere al rabbocco svitando le due viti **1**, sollevando il tappo **2** e inserendo il liquido freni fino a 5 mm sotto il bordo superiore del serbatoio.

Utilizzare liquido indicato a pag. 18 nella tabella "Lubrificanti e liquidi consigliati".



#### ATTENZIONE:

Il liquido freni è altamente corrosivo, non far cadere alcuna goccia sulle parti verniciate del veicolo.



## SPURGO FRENO ANTERIORE

Per lo spurgo aria dal circuito frenante anteriore procedere come segue:

- Togliere il cappuccio di gomma **1** dalla valvola **2**.
- Aprire il tappo vaschetta olio.
- Inserire un'estremità di un tubicino trasparente nella valvola **2**, e l'altra all'interno di un contenitore.
- Pompare 2/3 volte e rimanere con la leva premuta.
- Svitare la valvola facendo fuoriuscire l'olio dal tubicino.
- Se sono visibili, attraverso il tubo, bolle d'aria, ripetere le operazioni precedenti fino a quando non si ha una fuoriuscita continua di olio.
- Richiudere la valvola e rilasciare la leva.

NOTA:

Durante questa operazione è importante rabboccare continuamente la vaschetta per compensare la fuoriuscita di olio.

- Estrarre il tubicino.
- Rimettere il cappuccio in gomma.

Chiudere il tappo vaschetta olio.

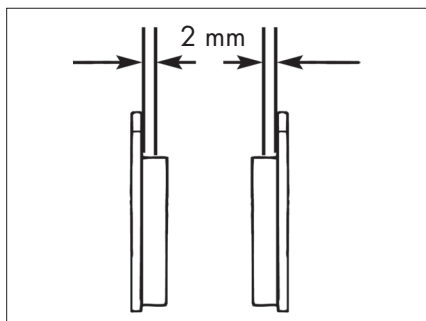
## CONTROLLO PASTICCHE FRENO ANTERIORE

Per verificare lo stato di usura del freno anteriore è sufficiente visionare la pinza dal basso, dove è possibile intravedere le estremità delle due pastiglie che dovranno presentare uno spessore di almeno 2 mm di ferrodo. Nel caso lo strato fosse inferiore procedere immediatamente alla loro sostituzione.

NOTA:

Effettuare il controllo attenendosi ai tempi indicati in tabella a pag. 59.

Per la sostituzione rivolgersi presso un servizio assistenza autorizzato Betamotor.

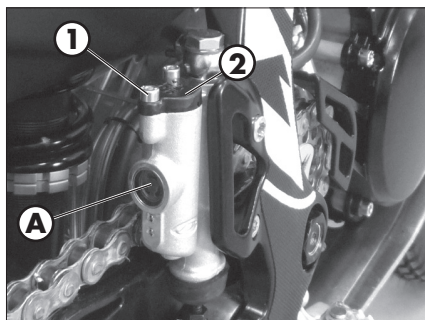


## FRENO POSTERIORE

### CONTROLLO LIVELLO LIQUIDO FRENO POSTERIORE

Controllare attraverso la spia livello **A**, la presenza del liquido freni.

Il livello minimo del liquido non deve mai essere inferiore al riferimento ricavato nella spia.



### RABBOCCO LIQUIDO FRENO POSTERIORE

Per ripristinare il livello procedere al rabbocco svitando le due viti **1**, sollevando il tappo **2** e inserendo il liquido freni fino a 5 mm sotto il bordo superiore del serbatoio.

Utilizzare liquido indicato a pag. 18 nella tabella "Lubrificanti e liquidi consigliati".

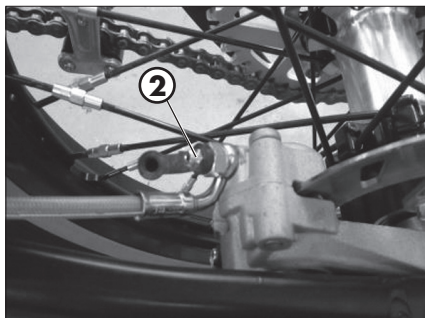
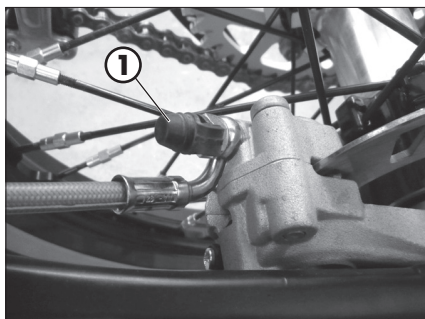
#### ATTENZIONE:

Il liquido freni è altamente corrosivo, non far cadere alcuna goccia sulle parti verniciate del veicolo.

### SPURGO FRENO POSTERIORE

Per lo spurgo aria dal circuito frenante posteriore procedere come segue:

- Togliere il cappuccio di gomma **1** dalla valvola **2**.
- Aprire il tappo vaschetta olio.
- Inserire un'estremità di un tubicino trasparente nella valvola **2**, e l'altra all'interno di un contenitore.
- Pompare 2/3 volte e rimanere con il pedale premuto.
- Svitare la valvola facendo fuoriuscire l'olio dal tubicino.
- Se sono visibili, attraverso il tubo, bolle d'aria, ripetere le operazioni precedenti fino a quando non si ha una fuoriuscita continua di olio.
- Richiudere la valvola e rilasciare il pedale.

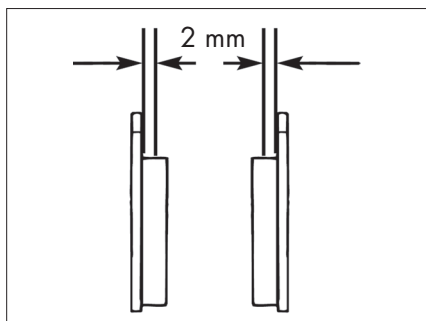


NOTA:

Durante questa operazione è importante rabboccare continuamente la vaschetta per compensare la fuoriuscita di olio.

- Estrarre il tubicino.
- Rimettere il cappuccio in gomma.

Chiudere il tappo vaschetta olio.



### PASTICCHE FRENO POSTERIORE

Per verificare lo stato di usura del freno posteriore è sufficiente visionare la pinza dal posteriore, dove è possibile intravedere le estremità delle due pastiglie che dovranno presentare uno spessore di almeno 2 mm di ferodo. Nel caso lo strato fosse inferiore procedere immediatamente alla loro sostituzione.

NOTA:

Effettuare il controllo attenendosi ai tempi indicati in tabella a pag. 59.

Per la sostituzione rivolgersi presso un servizio assistenza autorizzato Betamotor.

# 4

## COMANDO FRIZIONE

### CONTROLLO LIVELLO OLIO

Per il controllo del livello olio della pompa frizione è necessario rimuovere il coperchio **1**.

Rimuovere le due viti **2** e togliere il coperchio **1** unitamente al soffietto di gomma. Con la pompa frizione in posizione orizzontale il livello dell'olio dovrebbe trovarsi 5 mm sotto il bordo superiore.

Utilizzare liquido indicato a pag. 18 nella tabella "Lubrificanti e liquidi consigliati".

#### ATTENZIONE:

Il liquido è altamente corrosivo, non far cadere alcuna goccia sulle parti verniciate del veicolo.

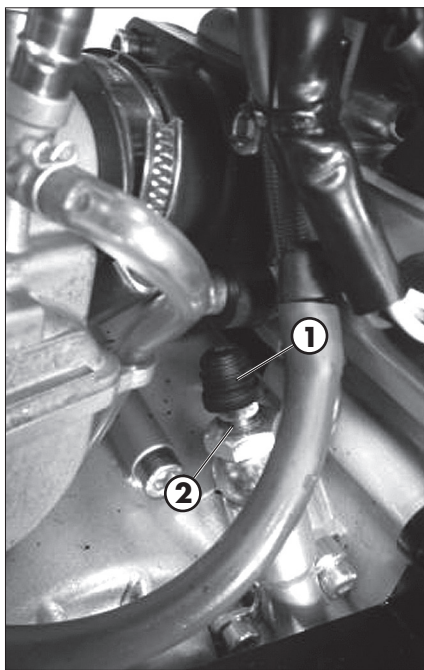
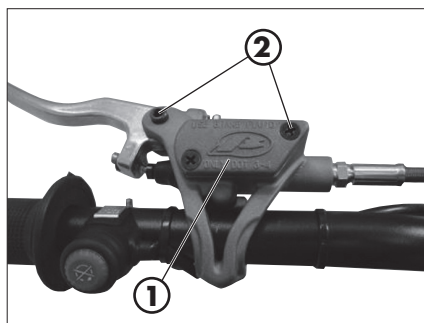
### SPURGO COMANDO FRIZIONE

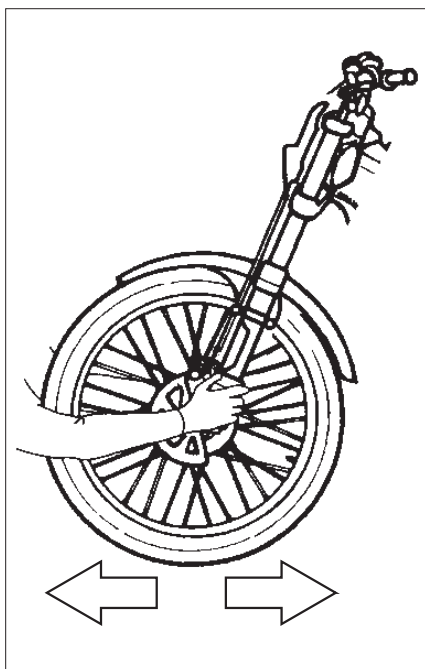
- Togliere il cappuccio di gomma **1** dalla valvola **2**.
- Aprire il tappo vaschetta olio.
- Inserire un'estremità di un tubicino trasparente nella valvola **2**, e l'altra all'interno di un contenitore.
- Pompate 2/3 volte e rimanere con la leva premuta.
- Svitare la valvola facendo fuoriuscire l'olio dal tubicino.
- Se sono visibili, attraverso il tubo, bolle d'aria, ripetere le operazioni precedenti fino a quando non si ha una fuoriuscita continua di olio.
- Richiudere la valvola e rilasciare la leva.

#### NOTA:

Durante questa operazione è importante rabboccare continuamente la vaschetta per compensare la fuoriuscita di olio.

- Estrarre il tubicino.
- Rimettere il cappuccio in gomma.

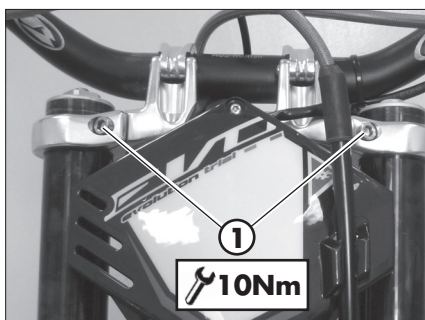




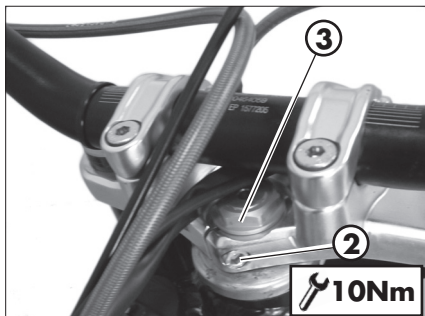
## STERZO

### CONTROLLO GIOCO STERZO

Verificare periodicamente il gioco del canotto di sterzo muovendo avanti e indietro le forcelle come illustrato in figura. Quando si avverta del gioco, procedere alla regolazione operando nel modo seguente:



Allentare le viti **1**.



Allentare la vite **2**.

Recuperare il gioco agendo sul dado **3**.

Serrare le viti alle coppie indicate.

# 4 OLIO FORCELLA

La descrizione relativa alla sostituzione dell'olio delle forcelle riveste un carattere puramente informativo. Infatti è consigliabile rivolgersi ad un'officina autorizzata BETAMOTOR per effettuare questa operazione.

## RIMOZIONE GAMBE

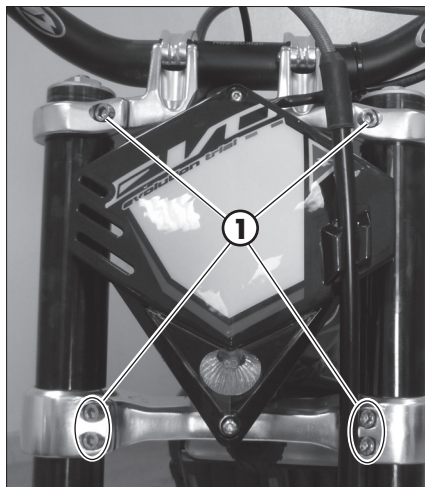
Per la sostituzione procedere nel modo seguente:

Posizionare il veicolo su un cavalletto centrale alzamoto.

Rimuovere la ruota anteriore.

Rimuovere il parafango, la pinza freno e il copridisco.

Allentare le viti **1** di serraggio degli steli e sfilarli.

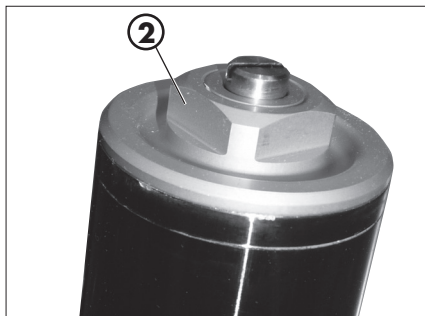


## SOSTITUZIONE OLIO STELO DESTRO

Svitare il tappo superiore **2**.

Svitare il controdado di fissaggio del tappo e rimuoverlo.

Svitare la vite di fissaggio cartuccia posizionata sotto il gambale ed estrarre la cartuccia.





Svuotare quindi gamba e cartuccia facendo fuoriuscire l'olio.

Rimontare la cartuccia nella gamba stringendo la vite di fissaggio, quindi rimettere l'olio caricando la cartuccia.

Introdurre la quantità di liquido riportata a pag. 11.

Utilizzare liquido indicato a pag. 18 nella tabella "Lubrificanti e liquidi consigliati".

Rimontare il tappo sull'asta, serrare il controdado e avvitare il tappo sullo stelo, con la gamba tutta estesa.



### SOSTITUZIONE OLIO STELO SINISTRO

Svitare il tappo superiore **3**.

Togliere la molla e svuotare completamente tutto l'olio.

Introdurre la quantità di liquido riportata a pag. 11

Stendere la gamba e rimontare la molla.

Applicare e serrare il tappo **3**.

# 4

## MONTAGGIO GAMBE E PARTICOLARI

Applicare le gambe al veicolo procedendo al serraggio delle viti **1** alla coppia indicata.

ATTENZIONE: Il serraggio delle viti deve essere eseguito regolando la chiave dinamometrica alla coppia stabilita ed eseguendo il serraggio in maniera reiterata, fino al raggiungimento della coppia stabilita.

Ingrassare il perno ruota.

Applicare ruota e perno ruota.

Applicare pinza freno, copridisco e parafango.

Serrare alla coppia indicata.

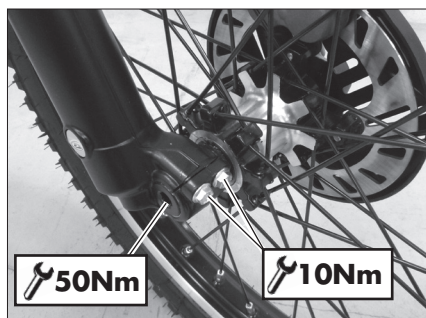
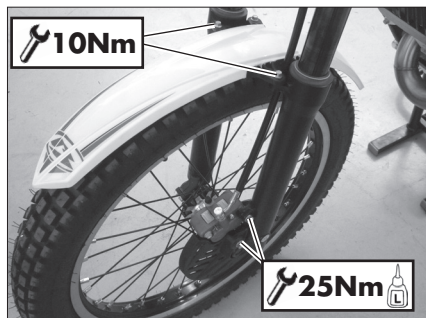
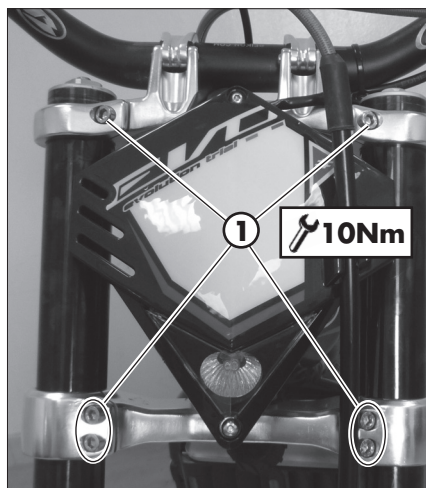
Appoggiare il veicolo a terra.

Comprimere e rilasciare la forcella 3-4 volte.

Serrare il perno ruota e le viti del piedino.

ATTENZIONE: Il serraggio delle viti deve essere eseguito regolando la chiave dinamometrica alla coppia stabilita ed eseguendo il serraggio in maniera reiterata, fino al raggiungimento della coppia stabilita.

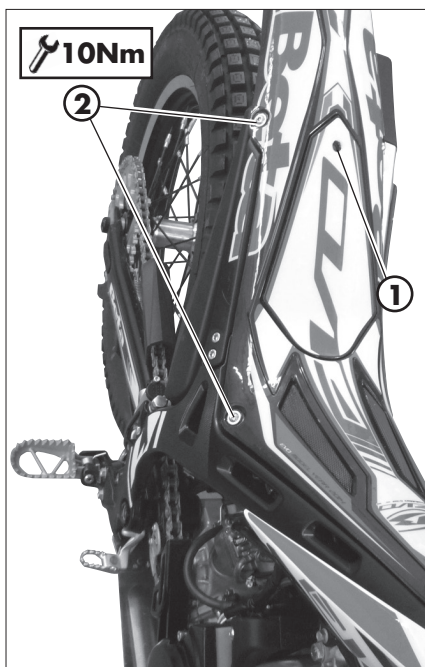
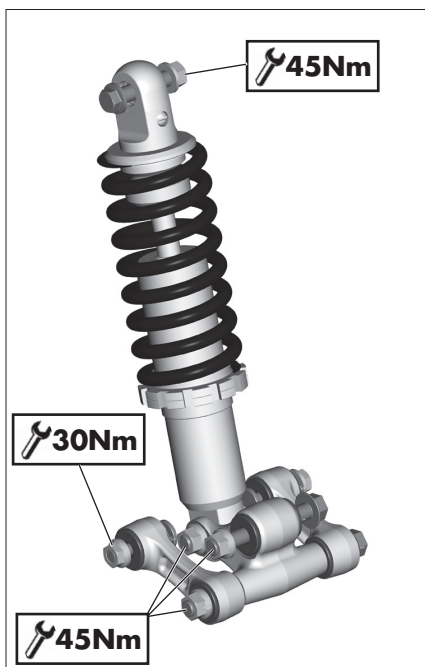
Serrare alla coppia indicata.



## LEVERAGGIO SOSPENSIONE POSTERIORE

Per garantire un funzionamento e una durata nel tempo ottimali del leveraggio progressivo della sospensione posteriore, si raccomanda di controllare dopo ogni uscita il corretto serraggio della bulloneria.

Verificare che la bulloneria della sospensione risulti alla coppia indicata.



Per la verifica del fissaggio superiore dell'ammortizzatore procedere come segue:

Rimuovere le viti **1** e **2** (due per lato). Rimuovere il parafango.

A termine operazione rimontare le viti **1** e **2**.

Serrare alla coppia indicata.

NOTA: Si raccomanda di non lavare con getti d'acqua ad alta pressione la zona del leveraggio.

Effettuare il controllo attenendosi ai tempi indicati in tabella a pag. 59.

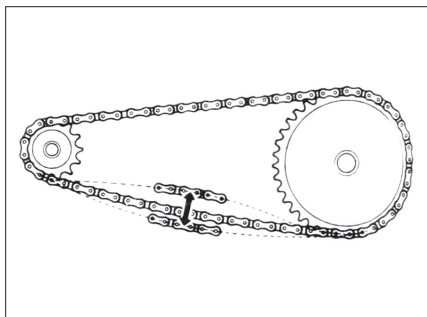
Per la verifica del meccanismo rivolgersi presso un servizio assistenza autorizzato Betamotor.

## 4 PNEUMATICI

Montare esclusivamente pneumatici autorizzati dalla BETAMOTOR.

Pneumatici diversi possono condizionare negativamente il comportamento su strada della motocicletta.

- Per garantire la vostra incolumità, pneumatici danneggiati vanno sostituiti immediatamente.
- Pneumatici lisci condizionano negativamente il comportamento su strada del motociclo, soprattutto su carreggiata bagnata e in fuoristrada.
- Una pressione insufficiente comporta un'usura anomala ed il surriscaldamento del pneumatico.
- La ruota anteriore e quella posteriore devono essere munite di pneumatici dello stesso profilo.
- Verificare la pressione solamente a pneumatici freddi.
- Mantenere la pressione dei pneumatici entro i limiti indicati.

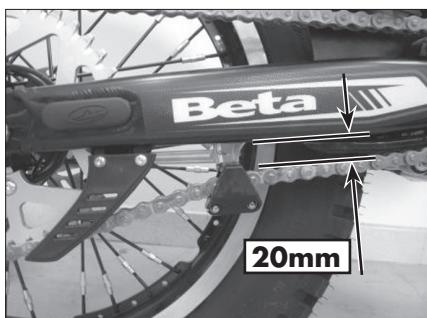


## CATENA

Per una maggiore durata della catena di trasmissione è opportuno controllare periodicamente la sua tensione.

Tenerla sempre pulita dalla sporcizia depositata e lubrificarla.

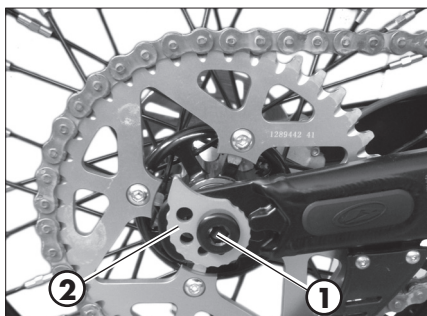
Fare in modo che il lubrificante non raggiunga in nessun caso né il pneumatico posteriore né il disco del freno, altrimenti l'aderenza al suolo del pneumatico e l'azione del freno posteriore si ridurrebbero notevolmente e si potrebbe facilmente perdere il controllo della motocicletta.



## VERIFICA E REGOLAZIONE TENSIONAMENTO CATENA

Posizionare il veicolo su un cavalletto centrale alzamoto.

Se la distanza tra catena e forcellone è inferiore a 20mm procedere con la regolazione.



Allentare il perno **1**.

Ruotare il registro **2** finché la distanza tra catena e forcellone è quella prescritta.

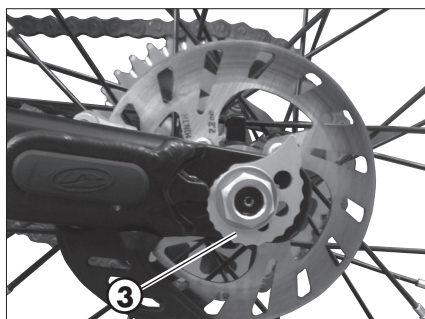
# 4

Ruotare il registro **3** nella stessa posizione del registro **2**.

Verificare che la distanza tra catena e forcellone è quella prescritta.

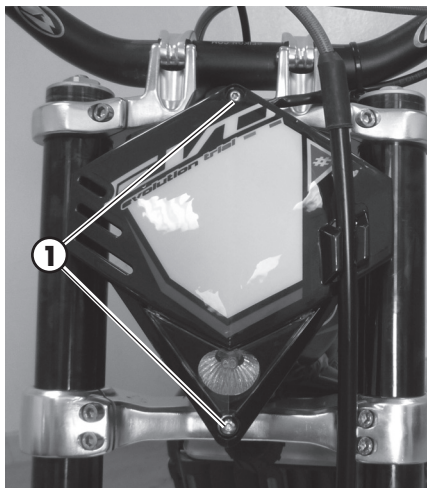
Se la distanza tra catena e forcellone non è quella prescritta eseguire nuovamente la regolazione.

Serrare il perno alla coppia indicata.



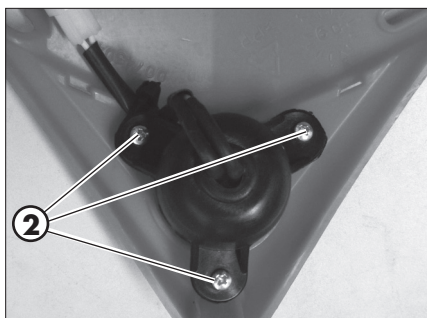
## FARO ANTERIORE

Mantenere il vetro del proiettore sempre pulito (pag. 57).

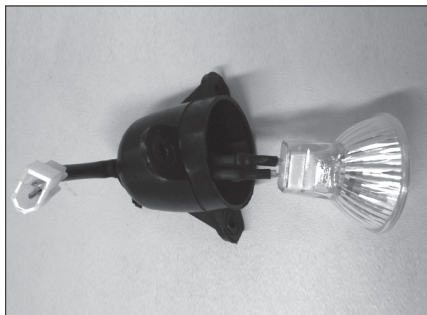


### SOSTITUZIONE LAMPADE ANTERIORI

Smontare la mascherina faro rimuovendo le due viti di fissaggio **1** indicate in figura.



Rimuovere le viti **2** indicate in figura.



Estrarre il gruppo lampada dal porta lampada.

Sfilare la lampada dai connettori e procedere alla sostituzione.

Per il rimontaggio procedere inversamente a quanto descritto sopra.

## 4 FARO POSTERIORE

Mantenere il vetro del proiettore sempre pulito (vedi pag. 57).

Rimuovere la vite indicate in figura.



Sfilare il porta lampada dalla sua sede.

Rimuovere la lampada.

Per il rimontaggio procedere inversamente a quanto descritto sopra.



## PULIZIA DEL VEICOLO

**ATTENZIONE:** non pulire mai il veicolo con un apparecchio ad alta pressione con un forte getto d'acqua. L'eccessiva pressione può raggiungere componenti elettrici, connettori, cavi flessibili, cuscinetti ecc. e danneggiarli o distruggerli.

**ATTENZIONE:** lavare frequentemente i veicoli che operano in prossimità del mare (salmastro) e su strade soggette a spargimento sale nei periodi invernali. Coprire con un velo d'olio o silicone spray le parti non verniciate e quelle maggiormente esposte come cerchi, forcella e forcellone. Non trattare le parti in gomma ed i freni.

Durante la pulizia evitare l'esposizione diretta ai raggi solari.

Chiudere l'impianto di scarico, in modo da evitare che vi penetri acqua.

Evitare di indirizzare il getto d'acqua sul coperchio cassa filtro.

Per ammorbidire lo sporco e il fango depositato sulle superfici verniciate usare un getto di acqua. Una volta ammorbiditi, fango e sporczia sono asportabili con una spugna soffice per carrozzeria imbevuta di molta acqua e "shampoo". Successivamente sciacquare abbondantemente con acqua, ed asciugare con soffio di aria e panno o pelle scamosciata.

Procedere allo scarico della scatola filtro mediante l'apposito sfiato ed alla asciugatura.

I detersivi inquinano le acque. Pertanto il lavaggio del veicolo va effettuato in zone attrezzate per la raccolta e la depurazione dei liquidi impiegati per il lavaggio stesso.

Terminata la pulizia guidare per un breve tratto finché il motore non raggiunge la temperatura di esercizio.

**ATTENZIONE:** con freni bagnati si ha ridotto effetto frenante. Azionare prudentemente i freni in modo da farli asciugare.

Spingere indietro le protezioni dei comandi manubrio, affinché l'acqua penetrata possa evaporare.

Quando la moto sarà completamente asciutta e raffreddata, lubrificare tutti i punti di scorrimento e lavoro.

Trattare tutti i componenti in plastica e verniciati con detergenti o prodotto non aggressivi e specifici per la cura del veicolo.

Per prevenire anomalie alla parte elettrica, trattare i contatti elettrici ed interruttori con spray per contatti elettrici.

## 4 LUNGA INATTIVITÀ DEL VEICOLO

In previsione di un lungo periodo di inattività del veicolo, ad esempio durante la stagione invernale, è necessario adottare alcuni semplici accorgimenti a garanzia di un buon mantenimento:

- Eseguire un'accurata pulizia del veicolo in tutte le sue parti.
- Ridurre la pressione dei pneumatici di circa il 30%, mantenendoli possibilmente sollevati da terra.
- Rimuovere la candela ed immettere dal foro qualche goccia di olio motore. Far compiere qualche giro al motore, azionando la leva di avviamento a pedale. Riavvitare la candela.
- Coprire con un velo d'olio o silicone spray le parti non verniciate, tranne le parti in gomma ed i freni.
- Coprire il veicolo con un telo a protezione della polvere.
- Scaricare la vaschetta del carburatore come descritto a pag. 40.

### DOPO UN LUNGO PERIODO DI INATTIVITÀ

- Ripristinare la pressione dei pneumatici.
- Controllare il serraggio di tutte le viti di una certa importanza meccanica.

# MANUTENZIONE PROGRAMMATA

		Fine rodaggio <b>5</b> ore									
		Tagliando <b>1</b> <b>40</b> ore o <b>1.000</b> Km		Tagliando <b>2</b> <b>80</b> ore o <b>2.000</b> Km		Tagliando <b>3</b> <b>120</b> ore o <b>3.000</b> Km		Tagliando <b>4</b> <b>160</b> ore o <b>4.000</b> Km		Tagliando <b>5</b> <b>200</b> ore o <b>5.000</b> Km	
		Tagliando <b>6</b> <b>240</b> ore o <b>6.000</b> Km		Tagliando <b>7</b> <b>280</b> ore o <b>7.000</b> Km		Tagliando <b>8</b> <b>320</b> ore o <b>8.000</b> Km		Tagliando <b>9</b> <b>360</b> ore o <b>9.000</b> Km			
<b>Motore</b>		<b>P</b>	<b>S</b>	<b>C</b>	<b>S</b>	<b>C</b>	<b>S</b>	<b>C</b>	<b>S</b>	<b>C</b>	<b>S</b>
	Candela	<b>P</b>									
	Frizione	<b>C</b>	<b>C</b>	<b>C</b>	<b>C</b>	<b>C</b>	<b>C</b>	<b>C</b>	<b>C</b>	<b>C</b>	<b>C</b>
	Pacco lamellare		<b>C</b>	<b>S</b>	<b>C</b>	<b>C</b>	<b>S</b>	<b>C</b>	<b>C</b>	<b>S</b>	<b>C</b>
	Cilindro		<b>C</b>	<b>C</b>	<b>C</b>	<b>C</b>	<b>C</b>	<b>C</b>	<b>C</b>	<b>C</b>	<b>C</b>
	Anelli di tenuta pistone		<b>C</b>	<b>S</b>	<b>C</b>	<b>C</b>	<b>S</b>	<b>C</b>	<b>C</b>	<b>S</b>	<b>C</b>
	Pistone			<b>S</b>			<b>S</b>			<b>S</b>	
	Girante pompa acqua		<b>C</b>	<b>S</b>	<b>C</b>	<b>S</b>	<b>C</b>	<b>S</b>	<b>C</b>	<b>S</b>	<b>C</b>
	Rasamento girante pompa acqua		<b>C</b>	<b>C</b>	<b>C</b>	<b>C</b>	<b>C</b>	<b>C</b>	<b>C</b>	<b>C</b>	<b>C</b>
	Ingranaggio girante pompa acqua		<b>C</b>	<b>C</b>	<b>C</b>	<b>C</b>	<b>C</b>	<b>C</b>	<b>C</b>	<b>C</b>	<b>C</b>
	Albero pompa acqua		<b>C</b>	<b>S</b>	<b>C</b>	<b>S</b>	<b>C</b>	<b>S</b>	<b>C</b>	<b>S</b>	<b>C</b>
	Paraolio albero pompa acqua			<b>S</b>		<b>S</b>		<b>S</b>		<b>S</b>	
	Liquido refrigerante	<b>C</b>	<b>C</b>	<b>S</b>	<b>C</b>	<b>S</b>	<b>C</b>	<b>S</b>	<b>C</b>	<b>S</b>	<b>C</b>
	Olio cambio	<b>S</b>	<b>S</b>	<b>S</b>	<b>S</b>	<b>S</b>	<b>S</b>	<b>S</b>	<b>S</b>	<b>S</b>	<b>S</b>
	Biella				<b>S</b>			<b>S</b>			<b>S</b>
	Cuscinetti albero motore				<b>S</b>			<b>S</b>			<b>S</b>
	Cambio				<b>C</b>			<b>C</b>			<b>C</b>
<b>Veicolo</b>		<b>C</b>	<b>C</b>	<b>C</b>	<b>C</b>	<b>C</b>	<b>C</b>	<b>C</b>	<b>C</b>	<b>C</b>	<b>C</b>
	Ammortizzatore	<b>C</b>	<b>C</b>	<b>C</b>	<b>C</b>	<b>C</b>	<b>C</b>	<b>C</b>	<b>C</b>	<b>C</b>	<b>C</b>
	Leveraggio sospensione posteriore	<b>T</b>	<b>T</b>	<b>C</b>	<b>T</b>	<b>C</b>	<b>T</b>	<b>C</b>	<b>T</b>	<b>C</b>	<b>T</b>
	Olio forcella		<b>S</b>		<b>S</b>		<b>S</b>		<b>S</b>		<b>S</b>
	Cuscinetti di sterzo e gioco sterzo	<b>C</b>	<b>C</b>	<b>C</b>	<b>C</b>	<b>C</b>	<b>C</b>	<b>C</b>	<b>C</b>	<b>C</b>	<b>C</b>
	Cuscinetti ruota	<b>C</b>	<b>C</b>	<b>C</b>	<b>C</b>	<b>C</b>	<b>C</b>	<b>C</b>	<b>C</b>	<b>C</b>	<b>C</b>
	Raggi	<b>C</b>	<b>C</b>	<b>C</b>	<b>C</b>	<b>C</b>	<b>C</b>	<b>C</b>	<b>C</b>	<b>C</b>	<b>C</b>
	Filtro aria	<b>P</b>	<b>P</b>	<b>S</b>	<b>P</b>	<b>S</b>	<b>P</b>	<b>S</b>	<b>P</b>	<b>S</b>	<b>P</b>
	Comando gas	<b>C</b>	<b>C</b>	<b>C</b>	<b>C</b>	<b>C</b>	<b>C</b>	<b>C</b>	<b>C</b>	<b>C</b>	<b>C</b>
	Impianto frenante	<b>C</b>	<b>C</b>	<b>C</b>	<b>C</b>	<b>C</b>	<b>C</b>	<b>C</b>	<b>C</b>	<b>C</b>	<b>C</b>
	Olio pompe freni	<b>C</b>	<b>C</b>	<b>C</b>	<b>C</b>	<b>C</b>	<b>C</b>	<b>C</b>	<b>C</b>	<b>C</b>	<b>C</b>
	Olio attuazione frizione	<b>C</b>	<b>C</b>	<b>C</b>	<b>C</b>	<b>C</b>	<b>C</b>	<b>C</b>	<b>C</b>	<b>C</b>	<b>C</b>
	Catena trasmissione	<b>C</b>	<b>C</b>	<b>C</b>	<b>C</b>	<b>C</b>	<b>C</b>	<b>C</b>	<b>C</b>	<b>C</b>	<b>C</b>
	Stato e pressione pneumatici	<b>C</b>	<b>C</b>	<b>C</b>	<b>C</b>	<b>C</b>	<b>C</b>	<b>C</b>	<b>C</b>	<b>C</b>	<b>C</b>
	Impianto elettrico	<b>C</b>	<b>C</b>	<b>C</b>	<b>C</b>	<b>C</b>	<b>C</b>	<b>C</b>	<b>C</b>	<b>C</b>	<b>C</b>

Legenda

**C** **Controllo** (Pulizia, regolazione, lubrificazione, sostituzione se necessario)

**S** **Sostituzione**

**R** **Regolazione**

**P** **Pulizia**

**T** **Serraggio**

*Pagina lasciata intenzionalmente bianca.*

**CAP. 5 COSA FARE IN CASO DI EMERGENZA**

## INDICE ARGOMENTI

Ricerca del guasto.....	62
Indice alfabetico .....	63

INCONVENIENTE	CAUSA	RIMEDIO
Il motore gira ma non si avvia	Rubinetto carburante in posizione OFF	Posizionare il rubinetto o su ON o RES
	Getti carburatore sporchi	Rivolgersi presso un'officina autorizzata BETAMOTOR
	Candela annerita o bagnata	Pulire e far asciugare la candela, eventualmente sostituirla
	Eccessiva distanza tra gli elettrodi candela	Regolare la distanza tra gli elettrodi (pag. 39)
	Difetto nel sistema di accensione	Rivolgersi presso un'officina autorizzata BETAMOTOR
La potenza erogata dal motore è insufficiente	Sfiato serbatoio ostruito	Verificare lo sfiato serbatoio
	Impianto di alimentazione sporco	Rivolgersi presso un'officina autorizzata BETAMOTOR
	Filtro aria sporco	Pulire il filtro aria
	Impianto di accensione difettoso	Rivolgersi presso un'officina autorizzata BETAMOTOR
Il motore si arresta o scoppietta	Mancanza di carburante	Portare il rubinetto carburante su RES Eseguire il rifornimento
	Scarsa tenuta sul carburatore	Verificare che il manicotto tra carburatore e motore sia integro
	Connettore o bobina di accensione laschi o ossidati	Verificare il connettore. Pulire e trattare con spray specifico
Il motore surriscalda (esce liquido/vapore dallo sfiato radiatore)	Griglia radiatore ostruita	Rimuovere e pulire la griglia (pag. 37)
	Radiatore (lato aria) ostruito	Pulire il radiatore
	Ventilazione forzata assente	Verificare che la ventola di raffreddamento funzioni correttamente
	Silenziatore in parte ostruito	Rivolgersi presso un'officina autorizzata BETAMOTOR
	Carburazione troppo magra	Rivolgersi presso un'officina autorizzata BETAMOTOR
Frenata anteriore scarsa	Pastiglie usurate	Rivolgersi presso un'officina autorizzata BETAMOTOR
	Presenza di aria o umidità nel circuito idraulico	Rivolgersi presso un'officina autorizzata BETAMOTOR
Frenata posteriore scarsa	Pastiglie usurate	Rivolgersi presso un'officina autorizzata BETAMOTOR
	Presenza di aria o umidità nel circuito idraulico	Rivolgersi presso un'officina autorizzata BETAMOTOR

## INDICE ALFABETICO

Acceleratore.....	30
Ammortizzatore .....	31
Arresto motore.....	26
Avvertenze sull'uso del veicolo.....	5
Avviamento motore .....	26
Candela .....	39
Carburatore .....	40
Catena .....	53
Comando frizione .....	46
Conoscenza del veicolo.....	9
Dati identificazione veicolo .....	8
Dati tecnici.....	10
Elementi principali.....	20
Faro anteriore.....	55
Faro posteriore .....	56
Filtro aria .....	37
Freni.....	28
Freno anteriore .....	42
Freno posteriore.....	44
Frizione .....	29
Gioco comando gas .....	29
Guida ecologica.....	5
Guida sicura .....	6
Impianto elettrico .....	14
Legenda simboli.....	34
Liquido raffreddamento.....	35
Lubrificanti e liquidi consigliati.....	18
Lunga inattività del veicolo .....	58
Manubrio.....	30
Manutenzione programmata .....	59

Olio cambio .....	34
Olio forcella .....	48
Pneumatici .....	52
Pulizia del veicolo .....	57
Regolazione forcella.....	30
Regolazioni sospensioni in funzione del peso pilota .....	32
Ricerca del guasto.....	62
Rifornimento carburante .....	25
Rodaggio.....	24
Sterzo.....	47
Verifiche prima e dopo l'utilizzo.....	24