



## **RR 125-200-250-300 2T EUROPA RR 125-200-250-300 2T**

Grazie per la fiducia accordata e buon divertimento. Con questo libretto abbiamo voluto darle le informazioni necessarie per un corretto uso e una buona manutenzione della Sua moto.

BETAMOTOR S.p.A. si riserva il diritto di apportare modifiche ai dati, alle caratteristiche e alle immagini riportati sul presente manuale, nonché a definire miglioramenti ai propri modelli in qualsiasi momento e senza uno specifico preavviso.

Cod. 040.44.021.83.00



## AVVERTENZA

Si raccomanda, dopo la prima o seconda ora di utilizzo in fuoristrada, di controllare tutti i serraggi con particolare attenzione a:

- corona
- verificare corretto fissaggio pedane
- leve/pinze/disco freno anteriore/posteriore
- verificare corretto serraggio plastiche
- bulloneria motore
- bulloneria ammortizzatore/braccio oscillante
- raggi/mozzi ruota
- telaio posteriore
- raccordi tubazioni
- tensionamento catena

## AVVERTENZA

In caso di interventi da eseguire sul veicolo rivolgersi al servizio assistenza Betamotor.

INDICE DEI CAPITOLI	
Avvertenze sull'uso del veicolo.....	5
Simbologie.....	5
Guida sicura .....	6
<b>CAP. 1 INFORMAZIONI GENERALI .....</b>	<b>7</b>
Dati identificazione veicolo .....	8
Fornitura .....	8
Conoscenza del veicolo.....	9
Dati tecnici.....	10
Impianto elettrico .....	14
Lampade.....	18
Fusibili (200-250-300).....	18
Lubrificanti e liquidi consigliati.....	18
<b>CAP. 2 UTILIZZO DEL VEICOLO .....</b>	<b>19</b>
Elementi principali.....	20
Istruzioni di funzionamento tachimetro digitale .....	25
Verifiche prima e dopo l'utilizzo.....	34
Rodaggio.....	34
Rifornimento carburante.....	35
Avviamento motore .....	36
Rifornimento olio miscelatore (RR 200-250-300) .....	36
Arresto motore.....	37
<b>CAP. 3 REGOLAZIONI .....</b>	<b>39</b>
Legenda simboli.....	40
Freni.....	40
Frizione .....	41
Gioco comando gas.....	41
Regolazione del minimo .....	41
Regolazione comando valvola scarico.....	47
Regolazione manubrio.....	47
Regolazione forcella.....	48
Regolazione ammortizzatore .....	50
<b>CAP. 4 CONTROLLI E MANUTENZIONE .....</b>	<b>53</b>
Legenda simboli.....	54
Olio cambio.....	54
Liquido di raffreddamento .....	57

Filtro aria .....	60
Candela .....	63
Carburatore .....	64
Freno anteriore .....	66
Freno posteriore.....	69
Comando frizione .....	72
Controllo e regolazione gioco sterzo .....	74
Forcella .....	75
Ruota anteriore .....	75
Pneumatici .....	76
Leveraggio sospensione posteriore.....	76
Catena .....	77
Faro anteriore.....	78
Sostituzione lampade anteriori.....	79
Faro posteriore .....	79
Batteria (200-250-300).....	80
Fusibili (200-250-300).....	82
Pulizia del veicolo .....	83
Lunga inattività del veicolo .....	84
Manutenzione programmata .....	85
Riepilogo coppie di serraggio .....	87
<b>CAP. 5 SMONTAGGIO E RIMONTAGGIO SOVRASTRUTTURE</b> ....	<b>89</b>
Smontaggio e rimontaggio sella.....	90
Smontaggio e rimontaggio fianchetto copertura filtro.....	91
Smontaggio e rimontaggio serbatoio completo .....	91
Smontaggio e rimontaggio mascherina .....	94
<b>CAP. 6 COSA FARE IN CASO DI EMERGENZA</b> .....	<b>95</b>
Ricerca del guasto.....	96
<b>CAP. 7 INDICAZIONI PER LE OFFICINE DI REVISIONE PERIODICA</b> .	<b>97</b>
Indicazioni per le officine di revisione periodica .....	98














## AVVERTENZE SULL'USO DEL VEICOLO

- Il veicolo deve essere obbligatoriamente corredato di: targa, libretto di circolazione, bollo ed assicurazione.
- Modifiche al motore o altri organi sono punite dalla legge con severe sanzioni, tra le quali la confisca del mezzo.
- Per salvaguardare la tua vita e quella degli altri guidare con prudenza, indossare sempre il casco di sicurezza e tenere sempre le luci anabbaglianti accese.
- Non sostare seduti sul veicolo sul cavalletto.
- Non avviare il motore in ambienti chiusi.

ATTENZIONE:

Modifiche e manomissioni durante il periodo di garanzia, esimono il Costruttore da qualsiasi responsabilità e fanno decadere la garanzia stessa.

## SIMBOLOGIE

-  **SICUREZZA/ATTENZIONE**  
Non rispettare le note contrassegnate da questo simbolo può comportare pericolo per la persona.
-  **INTEGRITÀ DEL VEICOLO**  
Non rispettare le note contrassegnate da questo simbolo può comportare seri danni al veicolo e il decadimento della garanzia.
-  **PERICOLO LIQUIDO INFIAMMABILE**
-  Leggere attentamente il manuale di uso e manutenzione.
-  **OBBLIGO USO VESTIARIO PROTETTIVO**  
L'uso del veicolo è subordinato all'uso di apposito vestiario protettivo calzature di sicurezza.
-  **OBBLIGO GUANTI PROTETTIVI**  
Per eseguire le operazioni descritte è obbligatorio l'uso di guanti protettivi.
-  **VIETATO L'USO DI FIAMME LIBERE O POSSIBILI SORGENTI DI ACCENSIONE INCONTROLLATA**
-  **VIETATO FUMARE**
-  **VIETATO L'USO DEL TELEFONO CELLULARE**
-  **PERICOLO SOSTANZE CORROSIVE**  
I liquidi contrassegnati da tale simbolo risultano essere altamente corrosivi: maneggiare con cura
-  **PERICOLO AVVELENAMENTO**

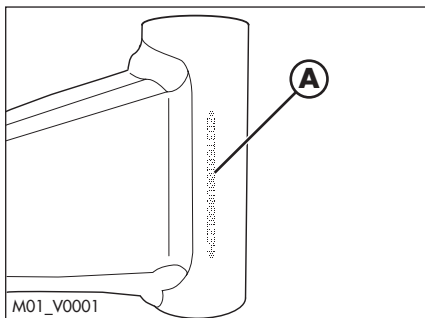
## GUIDA SICURA

- Rispettare il Codice Stradale
- Indossare sempre dispositivi di sicurezza personale omologati
- Mantenere sempre pulita la visiera protettiva
- Non viaggiare con in tasca oggetti acuminati o fragili
- Regolare correttamente gli specchietti retrovisori
- Guidare sempre seduti e con entrambe le mani sul manubrio ed i piedi sulle pedane
- Non viaggiare mai appaiato ad altri veicoli
- Non trainare o farsi trainare da altri veicoli
- Mantenere sempre le distanze di sicurezza
- Non partire con il veicolo sul cavalletto
- Impennate, serpentine, ondeggiamenti, sono pericolosissimi per Te, per gli altri e per il Tuo veicolo
- Su strada asciutta e senza ghiaia o sabbia, usare entrambi i freni, uno solo può causare slittamenti pericolosi ed incontrollabili
- In caso di frenata utilizzare entrambi i freni, ottenendo così un arresto del veicolo in spazi più brevi
- Su strada bagnata e nel fuoristrada, guidare con prudenza ed a velocità moderata: usare i freni con maggior sensibilità

**CAP. 1 INFORMAZIONI GENERALI**

## INDICE ARGOMENTI

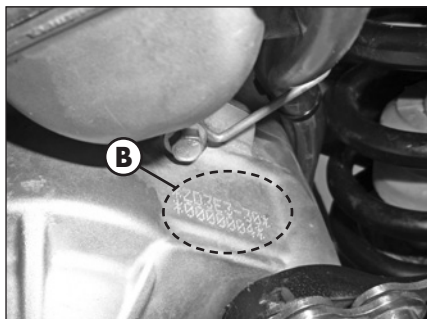
Dati identificazione veicolo .....	8
Identificazione telaio.....	8
Identificazione motore.....	8
Fornitura .....	8
Conoscenza del veicolo.....	9
Elementi principali:.....	9
Dati tecnici.....	10
Pesi .....	10
Dimensioni veicolo .....	10
Pneumatici.....	10
Ruote .....	10
Capacità.....	11
Sospensione anteriore.....	11
Sospensione posteriore .....	11
Motore.....	12
Freno anteriore .....	12
Freno posteriore .....	12
Impianto elettrico .....	14
Schema elettrico RR 125 Europa - RR 125 .....	14
Legenda schema elettrico .....	15
Schema elettrico RR 200-250-300 Europa - RR 200-250-300 .....	16
Legenda schema elettrico .....	17
Lampade.....	18
Fusibili (200-250-300).....	18
Lubrificanti e liquidi consigliati.....	18



## DATI IDENTIFICAZIONE VEICOLO

### IDENTIFICAZIONE TELAIO

I dati di identificazione **A** del telaio sono impressi sul canotto dello sterzo nel lato destro.



### IDENTIFICAZIONE MOTORE

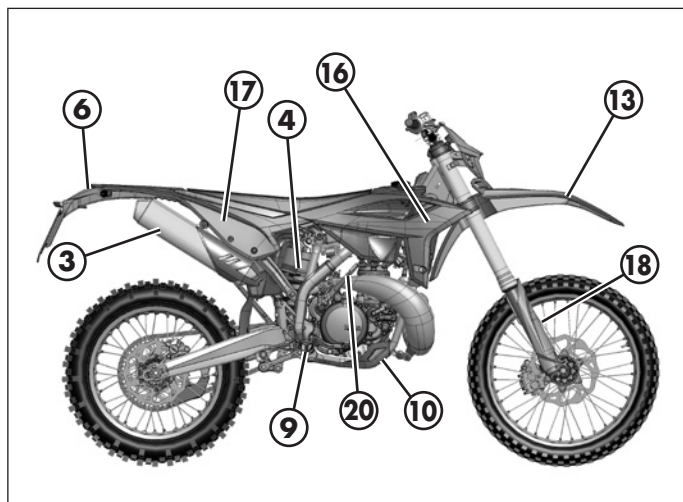
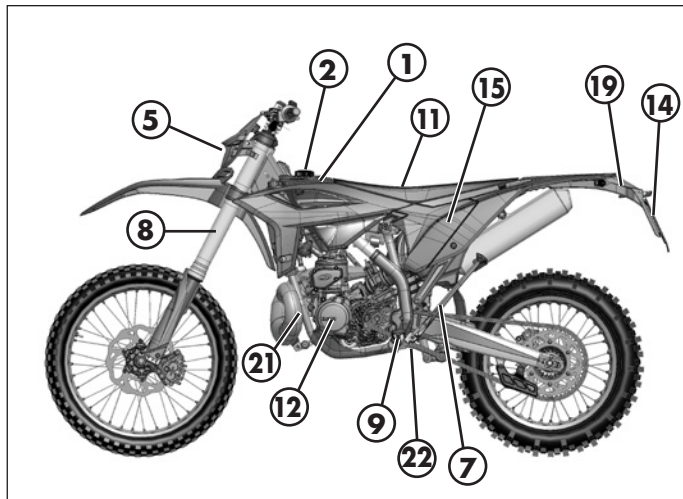
I dati di identificazione **B** del motore sono impressi nella zona indicata in figura.



## FORNITURA

Il corredo di serie comprende: il manuale d'uso e manutenzione, il set di attrezzi ed il cablaggio adattatore per collegare la presa CAN del veicolo ad uno scantool.

## CONOSCENZA DEL VEICOLO



## ELEMENTI PRINCIPALI:

- |                          |  |                                |
|--------------------------|--|--------------------------------|
| 1 - Serbatoio carburante | 10 - Paracolpi inferiore (Kit paracolpi) | 17 - Fiancata posteriore       |
| 2 - Tappo carburante     | 11 - Sella                               | 18 - Paracolpi steli           |
| 3 - Silenziatore         | 12 - Motore                              | 19 - Parafango posteriore      |
| 4 - Ammortizzatore post. | 13 - Parafango anteriore                 | 20 - Pedale avviamento         |
| 5 - Faro anteriore       | 14 - Portatarga                          | 21 - Carbon Canister *         |
| 6 - Fanale posteriore    | 15 - Fianchetto copertura filtro aria    | 22 - Recupero vapori benzina * |
| 7 - Cavalletto laterale  | 16 - Fiancata anteriore                  |                                |
| 8 - Forcella             |  |                                |
| 9 - Pedane pilota        |  |                                |

\* Per mercati dove richiesto

## DATI TECNICI

### PESI

Peso in ordine di marcia con pieno carburante e optional:

RR 125 .....	107kg (anteriore 51kg; posteriore 56kg)
RR 200 .....	110kg (anteriore 52kg; posteriore 58kg)
RR 250-300 .....	118kg (anteriore 57kg; posteriore 61kg)

### DIMENSIONI VEICOLO

Versione	RR 125-200	RR 250-300
Lunghezza massima (con porta targa) [mm]	2270	2270
Larghezza massima [mm]	810	810
Altezza massima da terra [mm]	1255	1270
Interasse [mm]	1477	1482
Altezza sella [mm]	910	930
Luce a terra [mm]	315	320
Altezza pedane [mm]	410	407

TELAIO ...acciaio al molibdeno con doppia culla sdoppiata sopra luce scarico

### PNEUMATICI

Versione	Dimensioni		Pressione [Bar]	
	Gomma anteriore	Gomma posteriore	Gomma anteriore	Gomma posteriore
RR 125-200	90/90-21	120/80-18	1,5 (uso stradale)	1,8 (uso stradale)
	80/100-21	120/90-18	1 (uso fuoristrada)	1 (uso fuoristrada)
	90/100-21	130/90-18 140/80-18		
RR 250-300	Gomma anteriore	Gomma posteriore	Gomma anteriore	Gomma posteriore
	90/90-21	140/80-18	1,5 (uso stradale)	1,8 (uso stradale)
			1 (uso fuoristrada)	1 (uso fuoristrada)

cerchio anteriore.....21x1,6 - 36 fori  
 cerchio posteriore ..... 18x1,85 - 36 fori

### RUOTE

Versione	Dimensioni	
	Anteriore	Posteriore
RR 125	J 1.6x21	J 1.85x18
RR 200 - RR 250 - RR 300	J 21x1.6	J 18x2,15

**CAPACITÀ**

Versione	RR 125	RR 200	RR 250-300
Serbatoio carburante * [l]	9,5	9,5	9,5
di cui riserva [l]	2,3	2,3	2,3
Serbatoio olio miscelatore [ml]	-	650	650
di cui riserva [ml]	-	180	180
Circuito di raffreddamento [ml]	1300	1300	1300
Olio cambio [ml] (a seguito di normali interventi di manutenzione)	690	690	800
Olio cambio [ml] (a seguito di revisione completa del motore)	720	720	850

\*Tale dato è riferito a serbatoio condizionato ed assestato

**SOSPENSIONE ANTERIORE**

Forcella idraulica a steli rovesciati (steli Ø48 mm) a cartuccia aperta

Versione	RR 125-200	RR 250-300
Molla (K - [N/mm])	4	4,2
Tipo olio	Fuchs SAE 5W	
Quantità olio # [g]	515	525
Escursione ruota [mm]	300	300
click in compressione (da tutto chiuso)	10	10
click in estensione (da tutto aperto)	10	10
click precarico molla (da tutto aperto)	tutto aperto	

# A forcella completamente asciutta

**SOSPENSIONE POSTERIORE**

Monoammortizzatore con leveraggio progressivo

Versione	RR 125-200	RR 250-300
Molla (K - [daN/mm])	4,8	5,2
Compressione a carico statico - SAG	35	35
Corsa ammortizzatore [mm]	135	135
Escursione ruota posteriore [mm]	295	295
Click in compressione alte velocità (da tutto chiuso)	18	20
Click in compressione basse velocità (da tutto chiuso)	22	20
Click in estensione (da tutto chiuso)	18	18

**FRENO ANTERIORE**

Disco Ø 260 mm pinza flottante doppio pistoncino

**FRENO POSTERIORE**

Disco Ø 240 mm pinza flottante mono pistoncino

**MOTORE**

Versione	RR 125	RR 200	RR 250	RR 300
Tipo	Monocilindrico a 2 tempi raffreddato a liquido e avviamento elettrico			
Alésaggio x corsa [mm]	54 x 54,5	62 x 63	66,4 x 72	73 x 69,9
Cilindrata [cm <sup>3</sup> ]	124,8	190	249	292,6
Rapporto di compressione	15:1	13,6:1	13,2:1	11,6:1
CO2 [g/km] * #	64	65	60	62
Consumo carburante [l/100km] * #	2,8	2,8	2,5	2,7

\* Dato valido solo per versione EUROPA

# Dati relativi a ciclo WMTC per veicoli classe L

Alimentazione .....a carburatore

Carburatore

Versione	RR 125		RR 200		RR 250		RR 300	
	Europa		Europa		Europa		Europa	
Getto massimo	95	172	65	160	130	165	130	165
Getto minimo	35	50	35	45	38	38	38	38
Getto avviamento	50	85	50	85	50	85	50	85
Spillo	N84I	NOZH	N84J	N1EI	N84K	NOZJ	N84I	N2ZW
Posizione spillo (dall'alto)	3°	4°	4°	3°	2°	3°	1°	3°
Giri vite aria (da tutto chiuso)	1 + 1/2	2	1 + 1/2	2	1 + 1/2	1 + 1/4	2 + 1/2	1 + 1/4





Raffreddamento ..... a liquido, circolazione forzata del liquido con pompa

Candela

Versione	RR 125	RR 200	RR 250	RR 300
Tipo	NGK BR9ECMVX	NGK BR8ECM	NGK BR8ECM	NGK IR GR7CI-8

Frizione ..... dischi multipli in bagno d'olio

Cambio

Versione	RR 125		RR 200		RR 250		RR 300	
	Europa		Europa		Europa		Europa	
Trasmissione primaria	23/73	23/73	23/73	23/73	27/72	27/72	27/72	27/72
Rapporto al cambio 1 <sup>a</sup>	12/33	12/33	12/33	12/33	12/31	12/31	12/31	12/31
Rapporto al cambio 2 <sup>a</sup>	15/31	15/31	15/31	15/31	15/28	15/28	15/28	15/28
Rapporto al cambio 3 <sup>a</sup>	17/28	17/28	17/28	17/28	19/28	19/28	19/28	19/28
Rapporto al cambio 4 <sup>a</sup>	19/26	19/26	19/26	19/26	20/24	20/24	20/24	20/24
Rapporto al cambio 5 <sup>a</sup>	21/25	21/25	21/25	21/25	27/27	27/27	27/27	27/27
Rapporto al cambio 6 <sup>a</sup>	20/20	20/20	20/20	20/20	28/24	28/24	28/24	28/24
Trasmissione secondaria	13/45	13/50	14/49	15/49	15/42	14/49	15/42	14/48

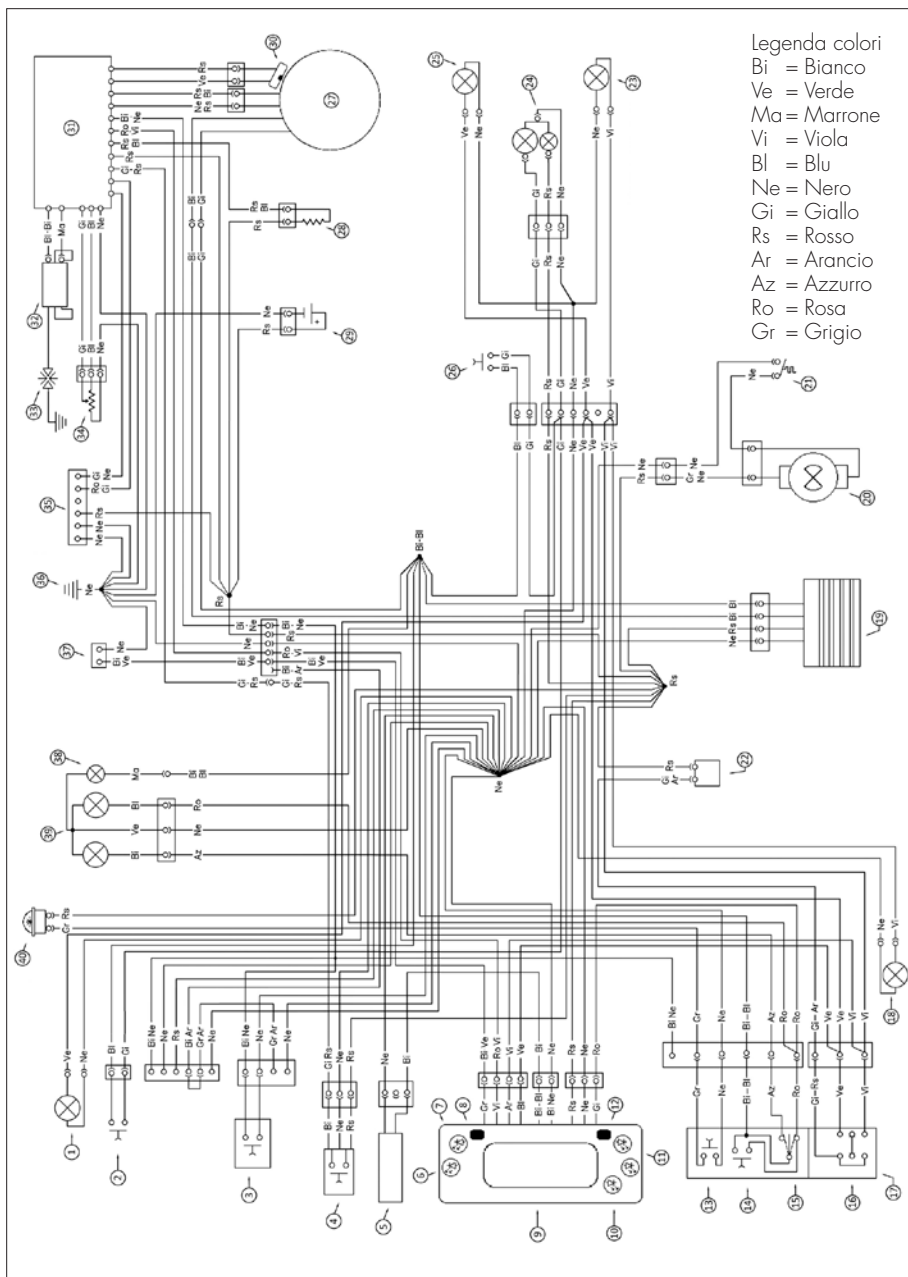
Valvola di scarico ..... ad azionamento centrifugo con molle di contrasto

Accensione ..... CDI senza rottore con variazione anticipo digitale

Avviamento ..... Kick-starter (RR 125, optional RR 200-250-300)  
 ..... Avviamento elettrico (RR 200-250-300)

# IMPIANTO ELETTRICO

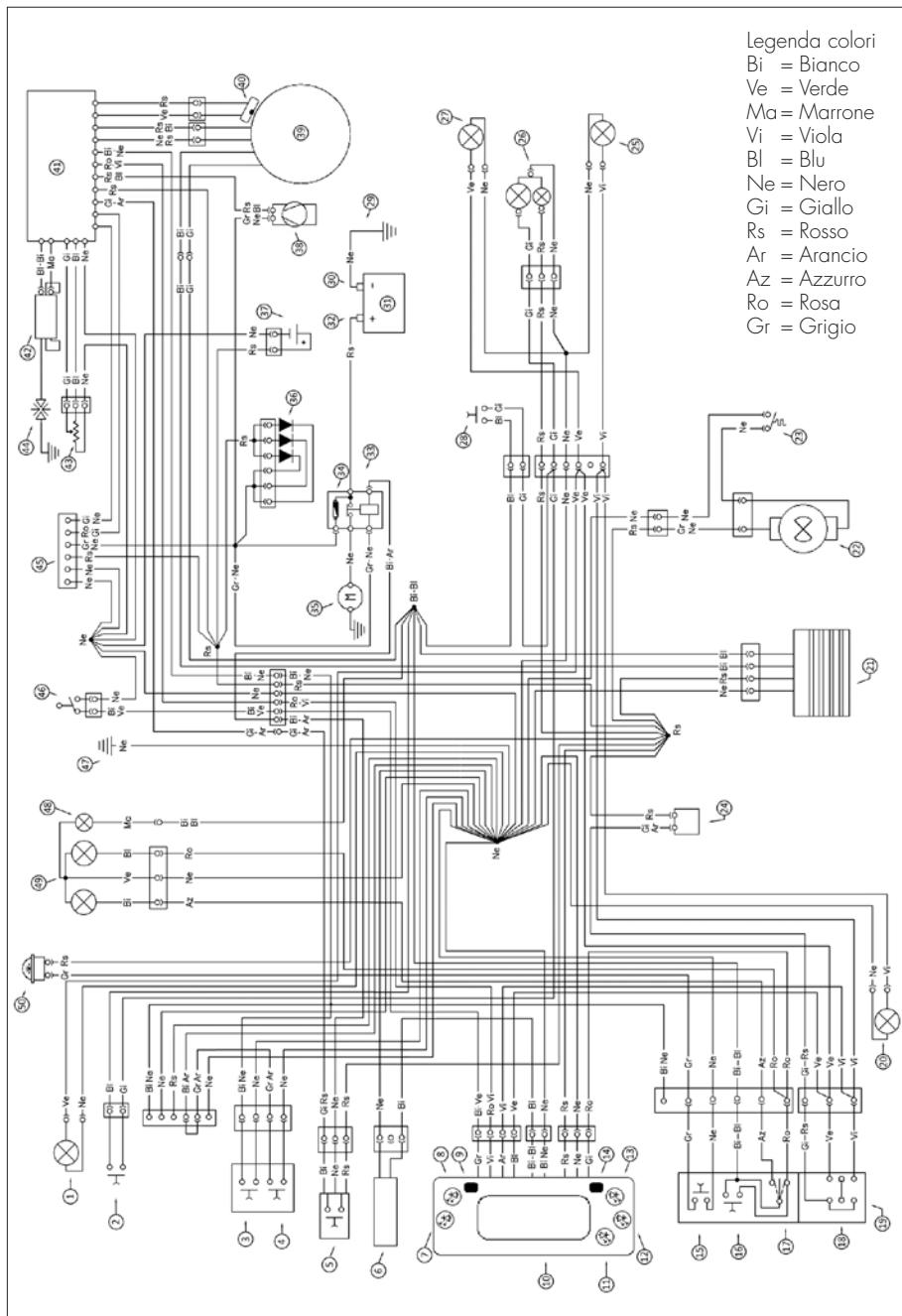
## SCHEMA ELETTRICO RR 125 EUROPA - RR 125



**LEGENDA SCHEMA ELETTRICO**

- 1) LAMPEGGIATORE ANTERIORE CON LAMPADA 12V 6W
- 2) PULSANTE STOP ANTERIORE
- 3) PULSANTE DI SPEGNIMENTO
- 4) SWITCH SECONDA MAPPA (OPZIONALE)
- 5) SENSORE GIRI RUOTA
- 6) SPIA INDICATORI DI DIREZIONE DX.
- 7) PULSANTE ADJUST
- 8) SPIA DIAGNOSI
- 9) CRUSCOTTO
- 10) SPIA LUCE ABBAGLIANTI
- 11) SPIA INDICATORI DI DIREZIONE SX.
- 12) PULSANTE SET
- 13) PULSANT CLACSON
- 14) LAMPEGGIO ABBAGLIANTI (FLASHER)
- 15) DEVIO LUCI
- 16) COMMUTATORE FRECCHE
- 17) GRUPPO COMANDI SX
- 18) LAMPEGGIATORE ANTERIORE SX LAMPADA 12V - 6W
- 19) REGOLATORE
- 20) ELETTROVENTOLA (OPZIONALE)
- 21) THERMOSWITCH
- 22) INTERMITTENZA
- 23) LAMPEGGIATORE POSTERIORE SX CON LAMPADA 12V - 6W
- 24) FANALE POSTERIORE A LED CON LUCE TARGA
- 25) LAMPEGGIATORE POSTERIORE DX CON LAMPADA 12V - 6W
- 26) PULSANTE STOP POST
- 27) GENERATORE
- 28) RESISTENZA INIBIZIONE DIAGNOSI MISCELATORE
- 29) CONDENSATORE 4700  $\mu$ F
- 30) SENSORE PICK-UP
- 31) CENTRALINA
- 32) BOBINA
- 33) CANDELA
- 34) TPS
- 35) CONNETTORE DIAGNOSI
- 36) MASSA TELAIO
- 37) SONDA RISERVA OLIO (OPZIONALE)
- 38) LUCE POSIZIONE 12V 5W
- 39) PROIETTORE CON LAMPADA 12V 35W/35W
- 40) CLACSON 12V

## SCHEMA ELETTRICO RR 200-250-300 EUROPA - RR 200-250-300



**LEGENDA SCHEMA ELETTRICO**

- 1) LAMPEGGIATORE ANTERIORE CON LAMPADA 12V 6W
- 2) PULSANTE STOP ANTERIORE
- 3) PULSANTE DI SPEGNIMENTO
- 4) PULSANTE AVVIAMENTO
- 5) SWITCH SECONDA MAPPA (OPZIONALE)
- 6) SENSORE GIRI RUOTA
- 7) SPIA INDICATORE DI DIREZIONE DX.
- 8) SPIA DIAGNOSI
- 9) PULSANTE ADJUST
- 10) CRUSCOTTO
- 11) SPIA LUCE ABBAGLIANTI
- 12) SPIA INDICATORE DI DIREZIONE SX.
- 13) SPIA RISERVA OLIO
- 14) PULSANTE SET
- 15) PULSANTE CLACSON
- 16) LAMPEGGIO ABBAGLIANTI (FLASHER)
- 17) DEVIO LUCI
- 18) COMMUTATORE LAMPEGGIATORE
- 19) GRUPPO COMANDI SX
- 20) LAMPEGGIATORE ANTERIORE SX LAMPADA 12V - 6W
- 21) REGOLATORE
- 22) ELETTROVENTOLA (OPZIONALE)
- 23) THERMOSWITCH
- 24) INTERMITTENZA
- 25) LAMPEGGIATORE POSTERIORE SX CON LAMPADA 12V - 6W
- 26) FANALE POSTERIORE A LED CON LUCE TARGA
- 27) LAMPEGGIATORE POSTERIORE DX CON LAMPADA 12V - 6W
- 28) PULSANTE STOP POST
- 29) CAVO MASSA AL TELAIO
- 30) NEGATIVO BATTERIA
- 31) BATTERIA LITIO 12V - 2AH
- 32) POSITIVO BATTERIA
- 33) RELÉ AVVIAMENTO
- 34) FUSIBILE 10A
- 35) MOTORINO D'AVVIAMENTO
- 36) GRUPPO DIODI
- 37) CONDENSATORE 4700  $\mu$ F
- 38) POMPA OLIO
- 39) GENERATORE
- 40) SENSORE PICK-UP
- 41) CENTRALINA
- 42) BOBINA
- 43) TPS
- 44) CANDELA
- 45) CONNETTORE DIAGNOSI
- 46) SENSORE RISERVA OLIO
- 47) MASSA TELAIO
- 48) UCE POSIZIONE 12V 5W
- 49) PROIETTORE CON LAMPADA 12V 35W/35W
- 50) CLACSON 12V

## LAMPADE


Abbagliante/anabbagliante.....HS1 12V - 35/35W  
 Posizione/diurna ..... 12V - W5W  
 Indicatori di direzione ..... 12V - H6W  
 Luce posizione posteriore/Stop/Luce targa ..... LED

## FUSIBILI (200-250-300)

Due di cui uno di scorta..... 10A

## LUBRIFICANTI E LIQUIDI CONSIGLIATI

Per un migliore funzionamento ed una più lunga durata del mezzo si raccomanda di utilizzare preferibilmente i prodotti elencati in tabella:

TIPO DI PRODOTTO	SPECIFICHE TECNICHE
CARBURANTE	BENZINA  95 RON
OLIO MISCELA	LIQUI MOLY MOTORBIKE 2T SYNTH OFFROAD RACE
OLIO CAMBIO E FRIZIONE	LIQUI MOLY RACING 10W-50
OLIO FRENI	LIQUI MOLY BRAKE FLUID DOT 5.1
OLIO ATTUATORE FRIZIONE	LIQUI MOLY BRAKE FLUID DOT 5.1
OLIO FORCELLE	FUCHS SAE 5W
GRASSO TIRANTERIA	LIQUI MOLY SCHMIERFIX
LIQUIDO RAFFREDDAMENTO	LIQUI MOLY COOLANT READY MIX RAF12 PLUS

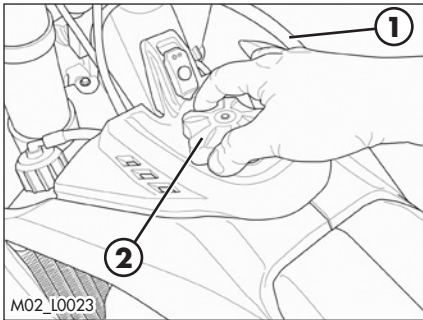
Nota:

Per gli interventi di rabbocco e sostituzione si raccomanda di attenersi scrupolosamente alla tabella indicata.

**CAP. 2 UTILIZZO DEL VEICOLO**

## INDICE ARGOMENTI

Elementi principali.....	20
Tappo serbatoio .....	20
Rubinetto carburante.....	20
Starter.....	21
Tappo serbatoio olio miscelatore (RR 200-250-300) .....	21
Leva della frizione .....	21
Commutatore sinistro .....	22
Commutatore destro (RR 125) .....	22
Commutatore destro (RR 200-250-300).....	22
Leva freno anteriore e comando gas.....	23
Leva cambio .....	23
Pedale freno .....	23
Pedale avviamento - optional (RR 200-250-300) .....	23
Cavalletto laterale .....	24
Chiavi.....	24
Bloccasterzo .....	24
Istruzioni di funzionamento tachimetro digitale .....	25
Elementi principali .....	25
Spie.....	26
Sostituzione batteria .....	27
Istruzioni di funzionamento del pulsante Regolazione.....	28
Istruzioni di funzionamento del pulsante selezione .....	29
Accedere alla modalità impostazione .....	30
Verifiche prima e dopo l'utilizzo.....	34
Rodaggio.....	34
Rifornimento carburante.....	35
Avviamento motore .....	36
Rifornimento olio miscelatore (RR 200-250-300) .....	36
Arresto motore.....	37

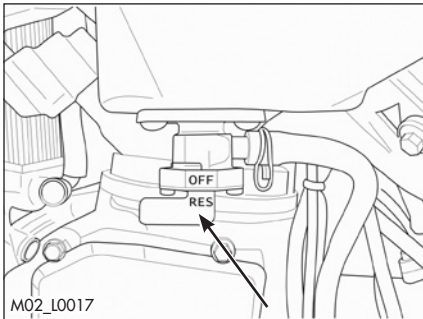


## ELEMENTI PRINCIPALI

### TAPPO SERBATOIO

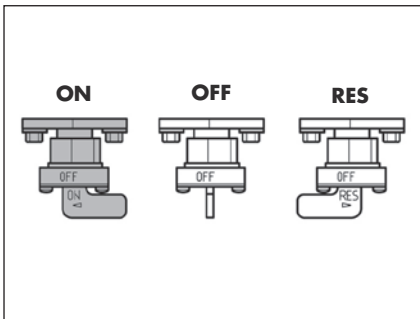
Staccare il tubo di ventilazione **1**.  
Per aprire il serbatoio girare il tappo **2** in senso antiorario.

Per chiudere il tappo del serbatoio appoggiarlo nella sede e avvitarlo in senso orario.



### RUBINETTO CARBURANTE

Il rubinetto carburante ha tre posizioni:



**OFF**: erogazione carburante chiusa. Il carburante non può passare dal serbatoio al carburatore.

**ON**: erogazione carburante abilitata. Il carburante passa dal serbatoio al carburatore. Il serbatoio si svuota fino a raggiungere il livello di riserva.

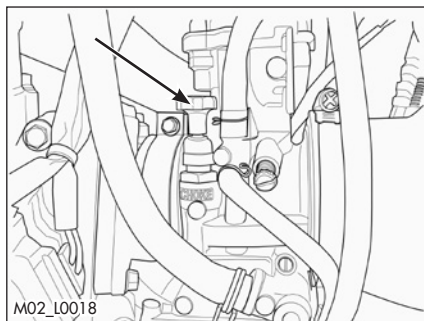
**RES**: erogazione del carburante di riserva. Il carburante passa dal serbatoio al carburatore il serbatoio si svuota completamente.



## STARTER

La leva starter è posizionata sul carburatore.

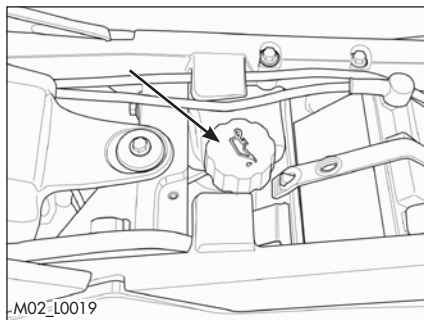
Per azionare lo starter tirare verso l'alto.



## TAPPO SERBATOIO OLIO MISCELATORE (RR 200-250-300)

Il tappo serbatoio olio miscelatore è situato sotto la sella.

Per accedervi rimuovere la sella (pag. 90).

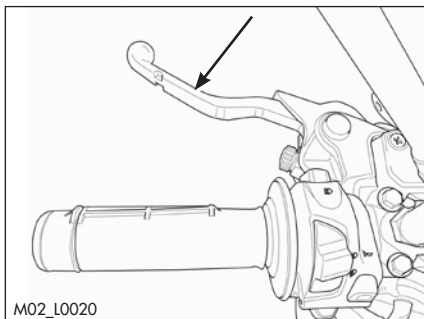


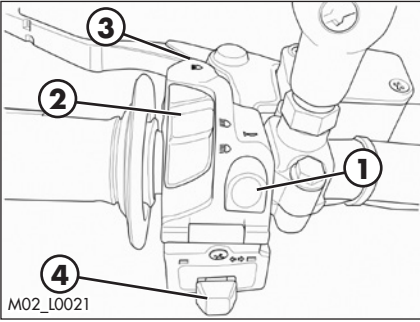
Per aprire il tappo serbatoio girare il tappo in senso antiorario.

Per chiudere il tappo del serbatoio appoggiarlo nella sede e avvitarlo in senso orario.

## LEVA DELLA FRIZIONE

La leva frizione è montata sul manubrio a sinistra.





## COMMUTATORE SINISTRO

Il commutatore luci e servizi è posizionato sul lato sinistro del manubrio ed è così costituito:

**1** - Pulsante avvisatore acustico;

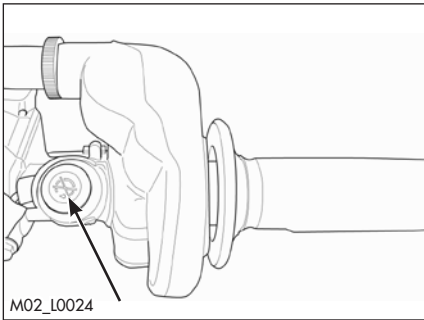
**2** - Commutatore luci:

 accese luci di posizione e abbaglianti;

 accese luci di posizione e anabbaglianti;

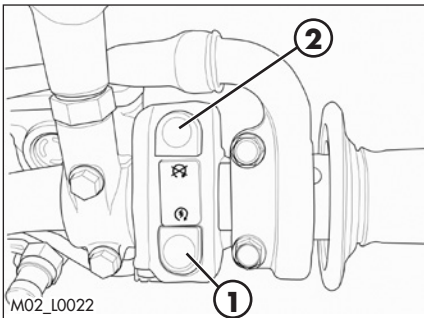
**3** - Flash abbaglianti;

**4** - Commutatore luci direzione: spostando la leva a destra o a sinistra si attivano gli indicatori di direzione destri o sinistri; la leva ritorna al centro; premere per disattivare gli indicatori di direzione.



## COMMUTATORE DESTRO (RR 125)

Il pulsante spegne il motore.



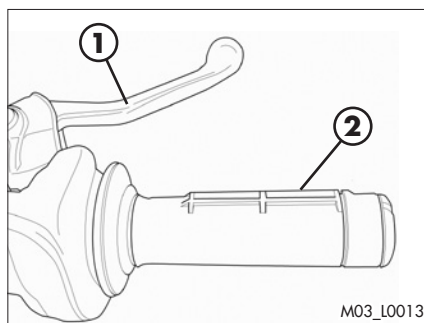
## COMMUTATORE DESTRO (RR 200-250-300)

Il pulsante **1** posto sul lato destro del manubrio, consente l'avviamento elettrico della moto. Per l'avviamento fare riferimento a pag. 36. Non premere il pulsante **1** con il motore acceso.

Il pulsante **2** spegne il motore.

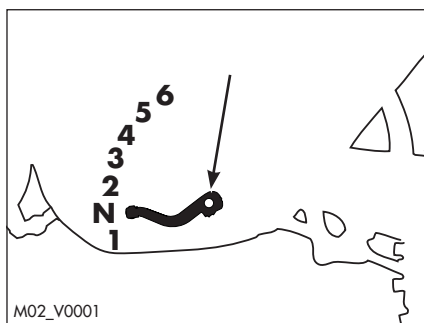
## LEVA FRENO ANTERIORE E COMANDO GAS

La leva freno anteriore **1** e la manopola del gas **2** sono montati sul lato destro del manubrio.



## LEVA CAMBIO

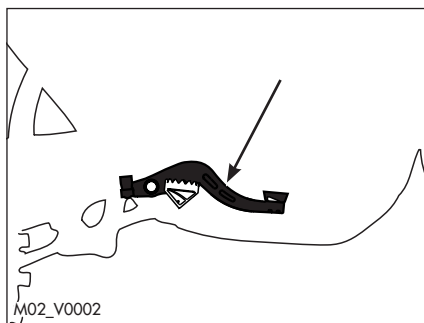
La leva del cambio è montata sul lato sinistro del motore. La posizione delle marce è indicata in figura.



## PEDALE FRENO

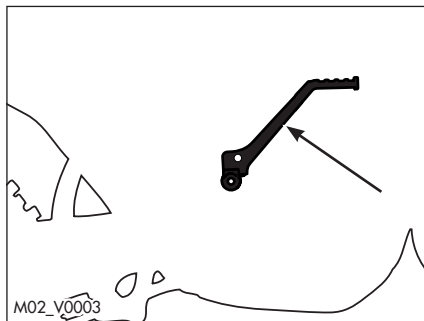
Il pedale del freno è posizionato davanti al poggiatesta destro.

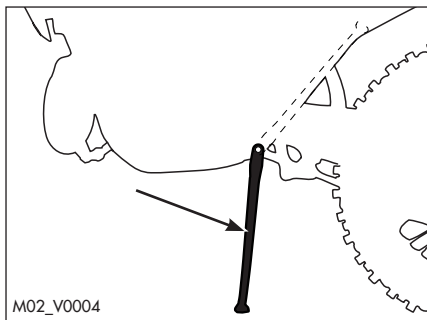
Premendo il pedale verso il basso, si aziona il freno posteriore.



## PEDALE AVVIAMENTO - OPTIONAL (RR 200-250-300)

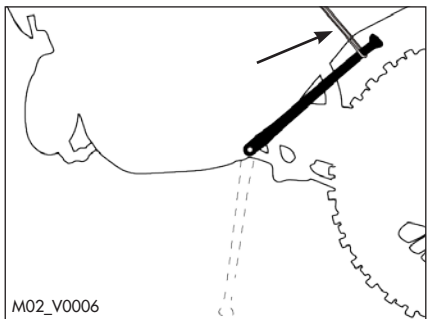
Il pedale di avviamento è montato sul lato destro del motore. La parte superiore è orientabile.





## CAVALLETTO LATERALE

Con il piede premere in terra il cavalletto laterale e caricarlo con il motociclo. Fare attenzione che il suolo sia solido e la posizione stabile.



Se si procede con il motociclo in fuoristrada, il cavalletto chiuso può essere ulteriormente fissato con l'elastico in gomma.

## CHIAVI

Il veicolo viene fornito con due chiavi (una è di scorta).

## BLOCCASTERZO

Per inserire il bloccasterzo:

- ruotare il manubrio in senso antiorario;
- spingere la chiave e ruotarla in senso antiorario;

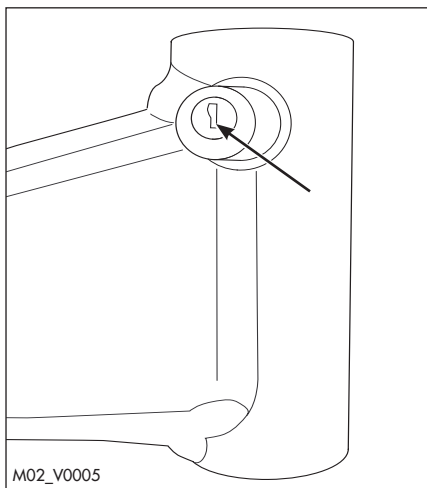
Da questa posizione sfilare la chiave.

Per disinserire il bloccasterzo:

- ruotare la chiave in senso orario;
- ruotare il manubrio in senso orario;

Da questa posizione il manubrio è libero di muoversi, la chiave può essere estratta.

**ATTENZIONE:** non tenere la chiave di scorta nella moto, ma depositarla in un luogo sicuro. Sugeriamo di annotarsi il numero di codice impresso nelle chiavi, per poter eventualmente richiederne un duplicato.







# ISTRUZIONI DI FUNZIONAMENTO TACHIMETRO DIGITALE

## ELEMENTI PRINCIPALI

### Tachimetro

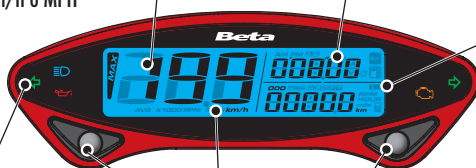
Intervallo visualizzato: 0~360km/h (0~225 MPH)  
Unità di misura del display: km/h o MPH

### Spie luminose

Luce abbagliante (Blu)   
Livello olio miscelatore   
MIL (Malfunzionamento gestione motore)   
Indicatore di direzione (Verde) 

### Pulsante selezione (Select)

Premere il **Pulsante selezione** nella schermata principale per passare da una funzione all'altra: orologio (12/24 hour mode), registro tachimetro (speedometer record), cronometro (stopwatch) e registro velocità max (MAX record).



### Tempo

Orologio: formato ora 12/24 h  
Cronometro: In base alla percorrenza impostata per registrare il tempo di prova.  
Registro velocità: Registra velocità media e massima.

### Batteria

Livello batteria interna  
Intervallo del display:  
4 livelli.

### Pulsante regolazione (Adjust)

Premere il **Pulsante regolazione** nella schermata principale per passare da una funzione all'altra: contachilometri (ODO), contachilometri parziale (TripA/B), contaore totale (Total Hour meter), contaore parziale (Hour meter A/B).

Mantenere premuto il **Pulsante regolazione** per 3 secondi nella schermata Trip A/B per azzerare.

Mantenere premuto il **Pulsante regolazione** nella schermata contaore A/B per azzerare.

### Contakm (Odo)

Intervallo visualizzato: 0~99999 km (miglia), si azzer automaticamente dopo 99999 km (miglia).

Unità di misura: 1 km (miglia).

### Contakm parziale

Intervallo visualizzato: 0~9999.9 km (miglia), si azzer automaticamente dopo 999.9 km (miglia).

Unità di misura: 0.1 km (miglia).

# 2 SPIE



### 1 Spia Abbaglianti

Il sistema attiva la spia in sincronia con l'attivazione del proiettore abbagliante.

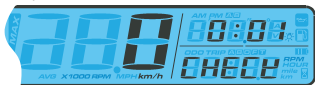
### 2 Spia Indicatori di direzione

Il sistema attiva la spia in sincronia con l'attivazione degli indicatori di direzione.

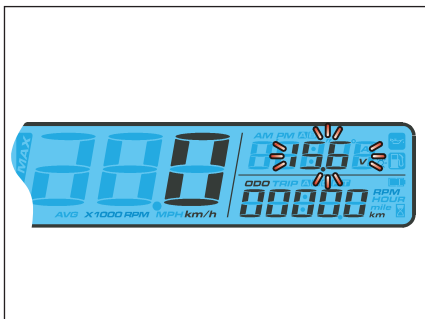
### 3 Spia livello olio

Nel caso la spia si accendesse procedere quanto prima al rifornimento. La riserva del serbatoio miscelatore è indicata a pag. 10. Utilizzare olio specifico come indicato in "Tabella lubrificanti e liquidi consigliati" a pag. 18.

### 4 Spia MIL (malfunzionamento sistema gestione motore)



Indica un guasto nel sistema gestione del motore. Rivolgersi quanto prima ad un concessionario autorizzato Betamotor



### Visualizzazione tensione batteria veicolo.

A veicolo acceso viene visualizzata la tensione batteria veicolo.

ATTENZIONE:

Se il valore di tensione lampeggia spegnere il motore e scollegare la batteria come descritto a pag. 80.

Rivolgersi presso un'officina autorizzata BETAMOTOR.

## SOSTITUZIONE BATTERIA

Per la corretta installazione seguire la procedura riportata.

Il cruscotto è dotato di una batteria interna (CR2032). Questa batteria deve essere sostituita quando è scarica.

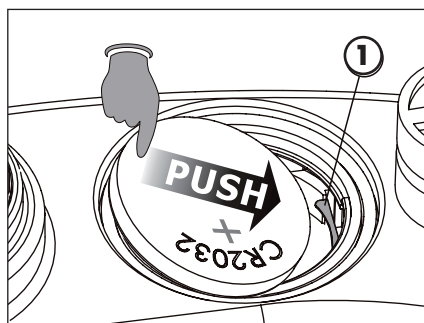
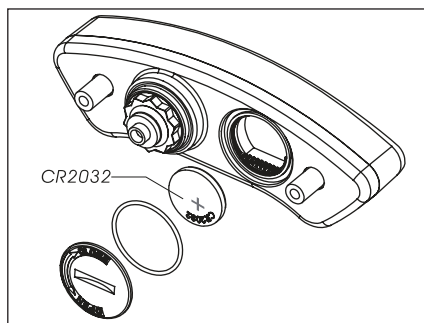
Per la sostituzione rimuovere la mascherina portafaro. Rimuovere il coperchio batteria posizionato dietro lo strumento ed estrarre la batteria.

Per installare correttamente la nuova batteria, spingerla come mostrato nella figura a lato, assicurandosi che la batteria si posizioni sotto la linguetta metallica (1).

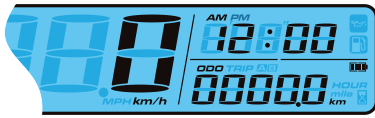


**ATTENZIONE:**

Il mancato rispetto della procedura indicata può provocare danni permanenti allo strumento.



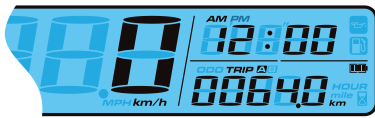
## ISTRUZIONI DI FUNZIONAMENTO DEL PULSANTE REGOLAZIONE



Nella schermata principale premere il **Pulsante regolazione** una volta per passare dalla modalità **contakm** a **contakm parziale**.



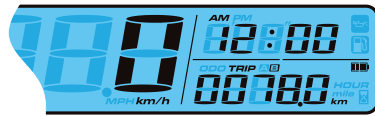
Nella schermata principale, tenere premuto il **Pulsante regolazione** per 3 secondi si può impostare l'unità di misura della velocità e dello spazio, da **km/h** e **km** a **MPH** e **mile** e viceversa.



Premere il **Pulsante regolazione** per scambiare i due **contakm** parziali A e B.



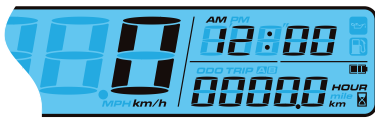
Se selezionato il parziale A, tenere premuto il **Pulsante regolazione** per 3 secondi per azzerare il parziale A.



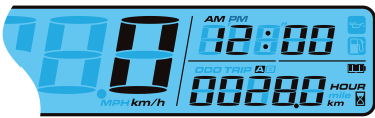
Premere il **Pulsante regolazione** per passare dal **contakm** parziale B al **contakm** totale.



Tenere premuto il **Pulsante regolazione** per 3 secondi per azzerare il parziale B.



Premere il **Pulsante regolazione** per passare dal **contatore** totale al **contatore** parziale A.




Premere il **Pulsante regolazione** per passare dal **contatore** A al **contatore** B.



Se selezionato il **contatore** A, tenere premuto il **Pulsante regolazione** per 3 secondi per azzerare il **contatore** A.

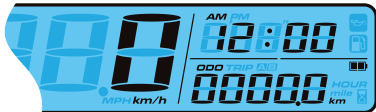






Premere nuovamente il **Pulsante regolazione** per tornare alla schermata principale.

Se selezionato il contapre B, tenere premuto il **Pulsante regolazione** per 3 secondi per azzerare il contatore B.



Schermata principale.

## ISTRUZIONI DI FUNZIONAMENTO DEL PULSANTE SELEZIONE



Premere il **Pulsante selezione** dalla schermata principale per attivare il cronometro.

Tenere premuto il **Pulsante selezione** per 3 secondi per scegliere tra le modalità 12 e 24h.

NOTA: Selezionando la modalità 24h il simbolo AM/PM non viene mostrato.



Premere il **Pulsante selezione** per passare dal cronometro alla registrazione velocità.

Tenere premuto il **Pulsante selezione** per 3 secondi per azzerare il cronometro.



Premere il **Pulsante selezione** per tornare dalla registrazione velocità alla schermata principale.

Tenere premuto il **Pulsante selezione** per 3 secondi per azzerare la registrazione velocità.

NOTA: se la spia olio si accende resettare la spia olio in questa schermata per ricaricare il chilometraggio manutenzione.

NOTA: La velocità media e la velocità massima sono mostrate alternativamente per 3 secondi.

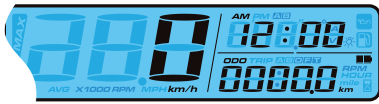


Schermata principale.

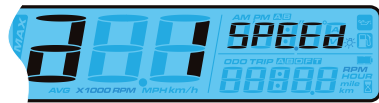
# 2

## ACCEDERE ALLA MODALITÀ IMPOSTAZIONE

### Istruzioni per la funzione combinata di regolazione e selezione (Adjust+SelectX3)



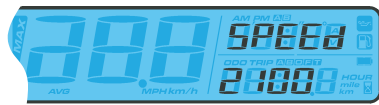
Nella schermata principale premere i due pulsanti di regolazione e selezione per accedere alla funzione di impostazione della circonferenza pneumatici e del punto di rilevamento (per cambiare le varie dimensioni degli pneumatici).



Impostazione della circonferenza dello pneumatico e punto di rilevamento.

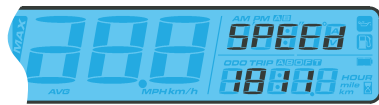
Premere il **pulsante di regolazione** per accedere alla funzione di impostazione della circonferenza degli pneumatici.

### Impostazione circonferenza pneumatici e punto di rilevamento



Es. la circonferenza degli pneumatici è 2100 mm.

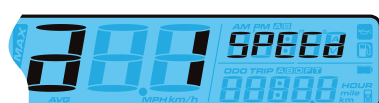
Premere il **Pulsante selezione** per cambiare l'impostazione.



NOTA: L'intervallo di impostazione della circonferenza dei pneumatici è di 2100mm / 1811mm.

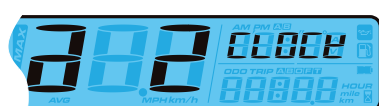
ES. L'intervallo di impostazione della circonferenza dei pneumatici è stato cambiato da 2100mm a 1811mm.

Premere il **Pulsante regolazione** per tornare alla schermata di impostazione dei valori della circonferenza pneumatici.



Da **a 1** passare alla schermata **a 2**.

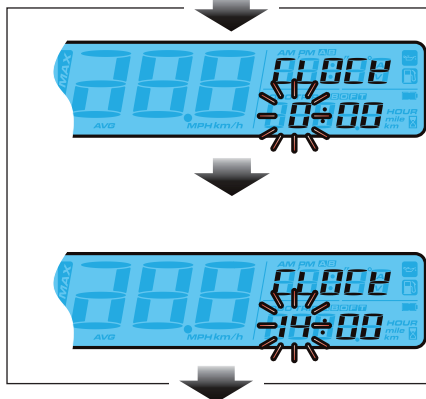
Premere il **Pulsante regolazione** per accedere alla funzione di impostazione dell'orologio (ore).



Premere il **Pulsante selezione** per accedere alla funzione di impostazione dell'orologio (ore).



## Impostazione orologio (Ora)



Es: Per impostare l'orologio alle 14.

Premere il Pulsante **selezione** per selezionare l'ora che si vuole impostare.

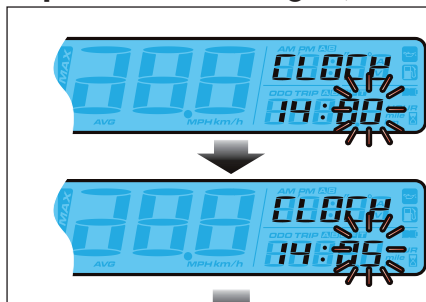
NOTA: Intervallo di impostazione: 0~23 H.

NOTA: Sequenza dei passaggi del cursore:  
Ora>Decina dei minuti>Minuti  
singoli

Es. Adesso l'ora è impostata dalle 0:00 alle 14:00.

Premere il Pulsante **regolazione** per impostare i minuti.

## Impostazione orologio (Minuti)



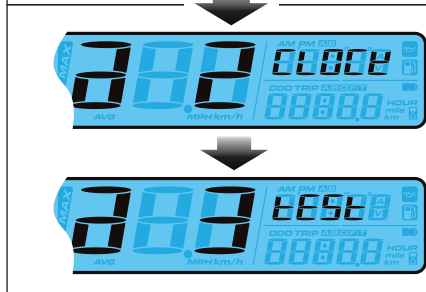
Es. Per impostare l'orologio alle 14:05.

Premere il Pulsante **selezione** per selezionare i minuti che si vogliono impostare.

NOTA: Intervallo di impost.: 0~59 minuti.

Es. Adesso i minuti sono impostati dalle 14:00 alle 14:05.

Premere il Pulsante **regolazione** per tornare alla schermata impostazione orologio.

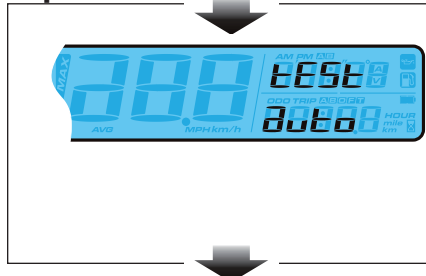


Passare da **a 2** a **a 3**

Premere il Pulsante **selezione** per passare alla schermata di accesso alle impostazioni di percorrenza cronometro.

Premere il Pulsante **regolazione** per accedere alla funzione di impostazione della percorrenza per il cronometro.

## Impostazione distanza cronometro

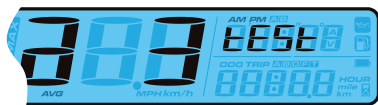


Premere il Pulsante **selezione** per scegliere tra modalità automatica/manuale Cronometro.

Se si sceglie Auto premere il Pulsante **selezione** per uscire dall'impostazione Crono.

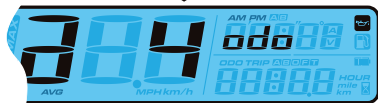


NOTA: Predefinito: AUTO



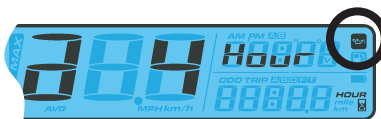
Passare da **23** a **24**

Premere il **Pulsante selezione** per passare alla schermata impostazione chilometraggio Manutenzione.



Premere il **Pulsante regolazione** per inserire l'impostazione chilometraggio Manutenzione.

## Impostazione chilometraggio spia Manutenzione



Premere il **Pulsante selezione** per selezionare il tempo di manutenzione ON o OFF.

NOTA: Predefinito: OFF.

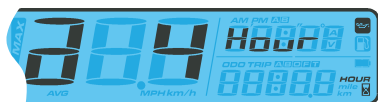


Se si sceglie ON premere il **Pulsante regolazione** per impostare il tempo di manutenzione.

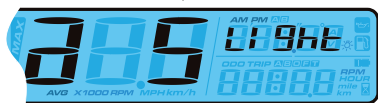
Premere il **Pulsante regolazione** per spostare il cursore sulla cifra da impostare.



Se si sceglie OFF premere il **Pulsante regolazione** per uscire dalla funzione di impostazione del tempo per la manutenzione.



Premere il **Pulsante selezione** per passare dalla schermata **24** alla **25**



Premere il **Pulsante regolazione** per accedere alla funzione di impostazione dell'intensità della retroilluminazione.

## Luminosità della retroilluminazione



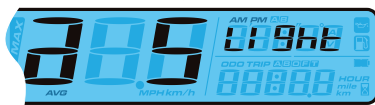
Premere il **Pulsante selezione** per regolare l'intensità della retroilluminazione.

NOTA: Intervallo regolazione: 1 ~ 5

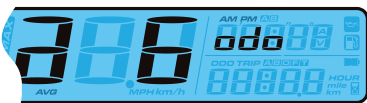
NOTA: Impostazione predefinita: 5



Premere il **Pulsante regolazione** per uscire dalla funzione di impostazione dell'intensità della retroilluminazione.

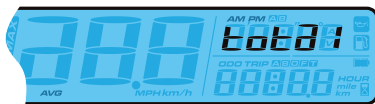


Da **25** passare alla schermata **26**



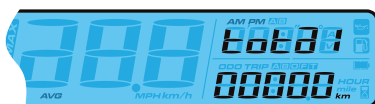
Premere il **Pulsante regolazione** per accedere alla funzione di impostazione del chilometraggio.

## Impostazione chilometraggio parziale (ODO)

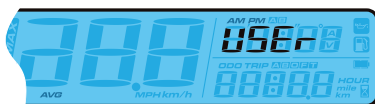


Premere il **Pulsante regolazione** per accedere alla schermata di visualizzazione attuale del contachilometri parziale (ODO).

Premere il **Pulsante selezione** per inserire le impostazioni di visualizzazione attuale del contachilometri utente (user).

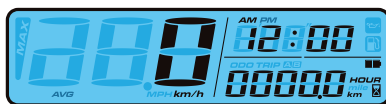


Premere il **pulsante regolazione** per accedere all'impostazione del contachilometri utente.



Premere il **Pulsante regolazione** per tornare alla funzione regolazione contachilometri parziale.

Premere il **Pulsante selezione** per passare alla funzione di regolazione della visualizzazione del contachilometri.



Nella schermata di impostazione, tenere premuti insieme i pulsanti, **Regolazione** e **Selezione**, per 3 secondi per uscire dalla funzione.

## VERIFICHE PRIMA E DOPO L'UTILIZZO

Per una guida sicura ed una vita duratura del veicolo si consiglia di:

- 1 Verificare tutti i livelli dei liquidi.
- 2 Verificare il corretto funzionamento dei freni e l'usura pastiche (pag. 68).
- 3 Verificare la pressione, lo stato generale e lo spessore del battistrada (pag. 76).
- 4 Verificare il corretto tensionamento dei raggi.
- 5 Verificare il tensionamento della catena (pag. 77).
- 6 Verificare la regolazione e il funzionamento regolare di tutti i comandi a cavo flessibile.
- 7 Verifica generale della bulloneria.
- 8 Controllare a motore acceso il funzionamento dei fari, della luce posteriore, della luce di arresto, delle luci di direzione, delle spie di controllo e dell'avvisatore acustico.
- 9 Lavare accuratamente il veicolo dopo l'uso in fuoristrada (pag. 83).

### RODAGGIO

Il rodaggio ha una durata di circa 5 ore di attività, durante questo periodo si consiglia di:

- 1 Effettuare il primo rifornimento carburante con miscela al:

RR 125 / RR 125 Europa	RR 200-250-300 / RR 200-250-300 Europa
3%	1%

- 2 Utilizzare l'olio indicato a pag. 18 nella tabella "Lubrificanti e liquidi consigliati".
- 3 Per le prime 3 ore d'esercizio il motore deve essere sfruttato solo fino al 70% della sua potenza. Inoltre il numero di giri non deve superare gli 11000 g/min.
- 4 Nelle successive 2 ore d'esercizio il motore può essere sfruttato fino a max. 90% della sua potenza.
- 5 Utilizzare il veicolo dopo aver fatto scaldare bene il motore.
- 6 Evitare di viaggiare a velocità costante (variando la velocità i vari componenti si assesteranno uniformemente ed in minor tempo).

Queste procedure devono essere ripetute ogni volta che pistone, fasce elastiche, cilindro, albero motore o cuscinetti albero motore vengono sostituiti.

ATTENZIONE: Dopo le prime 3 ore o 15 litri di carburante sostituire l'olio cambio.

## RIFORNIMENTO CARBURANTE

Per il carburante da utilizzare attenersi alle specifiche di pag. 18.

La capacità del serbatoio è riportata a pag. 10.

Per il rifornimento rimuovere il tappo serbatoio (pag. 20).

Terminato il rifornimento applicare il tappo e serrare a fondo.

SOLO RR 125 Europa / RR 125

Miscelare il carburante con olio secondo le percentuali riportate in tabella. Utilizzare l'olio indicato a pag. 10 nella tabella "Lubrificanti e liquidi consigliati".

RR 125 Europa	RR 125
2%	2,5%

ATTENZIONE:

Il rifornimento va eseguito a motore spento.



ATTENZIONE:

Pericolo d'incendio. Il carburante è facilmente infiammabile.



Non effettuare il rifornimento del veicolo in prossimità di fiamme libere o sigarette accese e spegnere sempre il motore.



Non effettuare il rifornimento durante l'uso di un telefono cellulare.

Effettuare il rifornimento in luogo aperto e ben areato.

In particolare prestare attenzione affinché il carburante non venga a contatto con parti calde del veicolo. Pulire immediatamente eventuali tracce di carburante versato.



AVVERTENZA: Rischio avvelenamento.

Il carburante è un liquido velenoso e dannoso alla salute.



Evitare che il carburante venga a contatto con la pelle, gli occhi e gli abiti. Non respirare i vapori di carburante. In caso di contatto con gli occhi, risciacquare subito con acqua e consultare un medico. In caso di contatto con la pelle, pulire subito con acqua e sapone le zone interessate. In caso di ingestione, contattare subito un medico. Cambiare gli indumenti venuti a contatto con il carburante.

AVVERTENZA: Pericolo di inquinamento ambientale.

Il carburante non deve finire in falde acquifere, nel terreno o nell'impianto fognario.

## RIFORNIMENTO OLIO MISCELATORE (RR 200-250-300)

Per il rifornimento rimuovere il tappo serbatoio (pag. 21).

La capacità del serbatoio è riportata a pag. 10.

Terminato il rifornimento applicare il tappo e serrare a fondo.

Utilizzare l'olio indicato a pag. 18 nella tabella "Lubrificanti e liquidi consigliati".

### AVVIAMENTO MOTORE

Posizionare il rubinetto serbatoio carburante su **ON** o su **RES** (pag. 20).

Controllare che il cambio sia in folle (pag. 23).

Tirare la leva frizione (pag. 21).

Chiudere il cavalletto (pag. 24).

**CON AVVIAMENTO ELETTRICO (RR 200-250-300):**

Premere il pulsante di avviamento per al massimo 3 secondi (pag. 22). Nel caso in cui il veicolo non si avviasse attendere 30 secondi prima di tentare un nuovo avviamento.

**NOTA**

Le pause sono necessarie in modo da diffondere il calore generato ed evitare il danneggiamento della batteria.

Nel caso in cui la batteria si trovasse ad una temperatura inferiore a 15°C, l'avviamento elettrico risulterà debole non perché la batteria è deteriorata, ma perché si deve riscaldare. Pertanto, con temperature inferiori a 15°C, potrebbero essere necessari diversi tentativi di avviamento per riscaldare la batteria ed incrementare così l'energia elettrica resa disponibile.

Non premere il pulsante con motore acceso.

**CON LEVA AVVIAMENTO (RR 125) (pag. 23):**

Intervenire sulla leva della messa in moto affondando con il piede un colpo deciso.



**ATTENZIONE**

Una volta affondato il pedale, rilasciarlo immediatamente. Ciò evita contraccolpi all'intero gruppo di avviamento e al piede.

**A MOTORE FREDDO:**

Azionare lo starter (pag. 21), avviare il veicolo come descritto sopra, attendere alcuni istanti, quindi riportare lo starter nella posizione iniziale.



## ARRESTO MOTORE

Per spegnere il motore premere il pulsante  presente sul gruppo commutatori (pag. 22).

NOTA:

A motore spento posizionare sempre il rubinetto carburante su OFF (pag. 20).



**CAP. 3 REGOLAZIONI**

## INDICE ARGOMENTI

Legenda simboli.....	40
Freni.....	40
Freno anteriore .....	40
Freno posteriore .....	40
Frizione .....	41
Gioco comando gas.....	41
Regolazione del minimo .....	41
Settaggio carburatore in funzione delle condizioni di lavoro.....	42
Regolazione comando valvola scarico.....	47
Regolazione manubrio.....	47
Regolazione posizione cavallotto .....	47
Regolazione posizione manubrio .....	48
Regolazione forcella.....	48
Regolazione freno in estensione .....	48
Regolazione precarico molla .....	49
Regolazione freno in compressione .....	49
Settaggio sospensioni .....	49
Regolazione ammortizzatore .....	50
Regolazione freno idraulico in estensione.....	50
Regolazione freno idraulico in compressione (alte e basse velocità) .....	51
Regolazione precarico molla .....	51
Taratura sospensioni in funzione del peso pilota.....	52
Controllo compressione a carico statico .....	52

## LEGENDA SIMBOLI



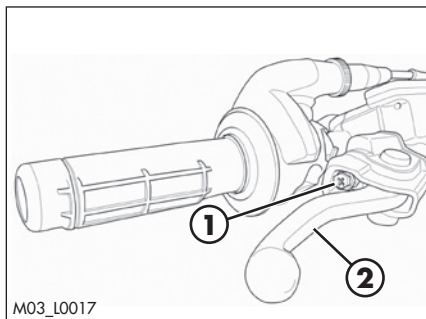
Coppia di serraggio



Frenafilletti media intensità



Grasso

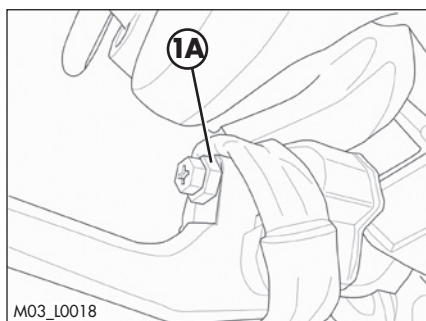


## FRENI

### FRENO ANTERIORE

Il freno anteriore è del tipo a disco con comando idraulico.

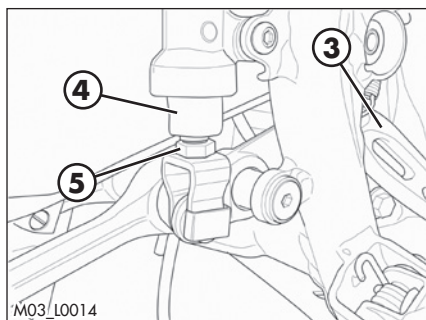
La posizione della leva del freno **2** può essere regolata intervenendo sulla vite di registro **1**.



Attenzione! Una volta eseguita la regolazione serrare il controdado **1A**.



Attenzione! Non rimuovere per alcun motivo il controdado **1A**.

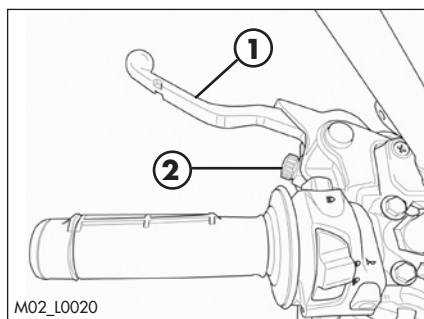


### FRENO POSTERIORE

La posizione base del pedale freno **3** è modificabile mediante il controdado (posizionato sotto il parapolvere **4**) e la vite di registro **5**. Allentare il controdado ed agire sulla vite di registro per regolare l'altezza desiderata. Serrare il controdado a fine operazione

## FRIZIONE

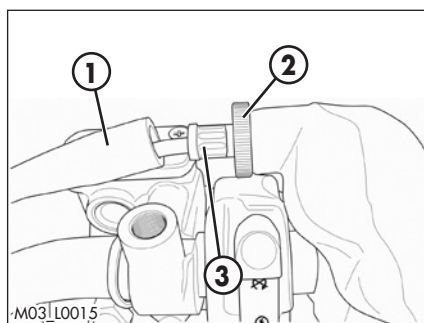
La vite di registro **1** consente la regolazione della distanza della leva **2** dalla manopola. La corsa a vuoto viene recuperata automaticamente.



## GIOCO COMANDO GAS

Il comando gas deve avere sempre un gioco di 3-5 mm. Inoltre, a motore acceso, il numero di giri del minimo non deve variare quando si sterza fino all'arresto a destra ed a sinistra.

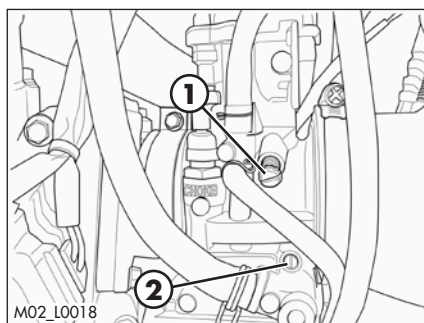
Spingere indietro il cappuccio di protezione **1**. Allentare il controdado **2** e girare adeguatamente la vite di regolazione **3**. Serrare il controdado e controllare la scorrevolezza della manopola comando gas.



## REGOLAZIONE DEL MINIMO

La regolazione del minimo influisce fortemente sul corretto avviamento e sulla risposta dell'acceleratore.

Il minimo viene regolato con la vite di registro **1** e la vite di registro aria **2**. Con la vite di registro **1** viene regolata la posizione base della valvola gas. Ruotando la vite in senso orario si aumenta il regime di rotazione, viceversa si diminuisce. Con la vite di registro **2** aria viene regolata la quantità di aria miscelato al combustibile per il regime minimo. Girando la vite in senso antiorario la quantità di aria aumenta (miscela magra), girando in senso orario la quantità di aria diminuisce (miscela grassa).



Per impostare correttamente il funzionamento al minimo procedere come descritto qui di seguito:

- Avvitare fino a battuta la vite di regolazione aria **2** e poi svitarla fino al valore descritto nel tabella setting carburatore (pag. 12).
- Scaldare il motore per circa 5 minuti fino al raggiungimento della temperatura di esercizio.
- Ruotare lentamente in senso orario la vite di regolazione aria **2**, finché il regime di minimo inizia a diminuire.
- Annotare la posizione; quindi girare lentamente in senso antiorario la vite di regolazione aria **2**, finché il regime di minimo cala nuovamente.
- Regolare la vite tra queste due posizioni, nel punto di regime minimo più alto.

Qualora durante la regolazione come sopra descritto si dovesse verificare un notevole aumento di giri, il regime di minimo deve essere ridotto riportandolo al livello normale, per poi eseguire la procedura come sopra descritto.

Se dopo aver applicato la procedura non si ottengono risultati soddisfacenti, potrebbe essere dovuto ad un getto di minimo non corretto.

Se la vite di regolazione aria è stata avvitata fino a battuta, ma non si è verificata una variazione del numero di giri, occorre impiegare un getto di minimo di dimensione minore.

Dopo la sostituzione del getto, eseguire nuovamente la procedura di regolazione.

NOTA:

Il regime di minimo corretto deve essere tra 1800-1900 giri/min.

### SETTAGGIO CARBURATORE IN FUNZIONE DELLE CONDIZIONI DI LAVORO

Di seguito si riporta la tabella per eseguire il settaggio carburatore in funzione di temperatura ambiente ed altimetria.

Legenda:

SUM	Sopra il livello del mare
AVA	Apertura Vite Aria (da tutto chiuso)
Gm	Getto minimo
SPL	Spillo
POS	Posizione spillo (dall'alto)
GM	Getto Massimo
VLV	Valvola

 Setting standard

Versione RR 125 MY 2022							
Altitudine (SLM)	Setting carburatore	Temperatura ambiente					
		-20°C ÷ ÷-7°C	-6°C ÷ 5°C	6°C ÷ 15°C	16°C ÷ 24°C	25°C ÷ 36°C	37°C ÷ 49°C
		-2°F ÷ 20°F	19°F ÷ 41°F	42°F ÷ 60°F	61°F ÷ 78°F	79°F ÷ 98°F	99°F ÷ 120°F
3000 m	AVA	2,25	2,75	2,75	3,25	3,25	
10000 ft	Gm	50	48	48	48	48	
↑	GM	175	172	170	168	165	
	SPL	NOZH	NOZH	NOZI	NOZI	NOZI	
2301 m	POS	3	3	2	2	2	
7501 ft	VLV	7	7	7	7	7,5	
2300 m	AVA	2,25	2,25	2,75	2,75	3,25	3,25
7500 ft	Gm	50	50	50	50	50	50
↑	GM	178	175	172	170	168	165
	SPL	NOZH	NOZH	NOZH	NOZI	NOZI	NOZI
1501 m	POS	3	3	3	2	2	2
5001 ft	VLV	7	7	7	7	7	7,5
1500 m	AVA	2,25	2,25	2,25	2,75	2,75	3,25
5000 ft	Gm	52	50	50	50	50	50
↑	GM	180	178	175	172	170	168
	SPL	NOZG	NOZH	NOZH	NOZH	NOZI	NOZI
751 m	POS	4	3	3	3	2	2
2501 ft	VLV	7	7	7	7	7	7
750 m	AVA	2,25	2,25	2,25	2	2,75	2,75
2500 ft	Gm	52	52	50	50	50	50
↑	GM	182	180	178	172	172	170
	SPL	NOZG	NOZG	NOZH	NOZH	NOZH	NOZI
301 m	POS	4	4	3	4	3	2
1001 ft	VLV	7	7	7	7	7	7
300 m	AVA	1,75	2,25	2,25	2,25	2,25	2,75
1000 ft	Gm	55	52	52	50	50	50
↑	GM	185	182	180	178	175	172
	SPL	NOZF	NOZG	NOZG	NOZH	NOZH	NOZH
0 m	POS	5	4	4	3	3	3
0 ft	VLV	7	7	7	7	7	7

## Versione RR 200 MY 2022

Altitudine (SLM)	Setting carburatore	Temperatura ambiente					
		-20°C ÷ ÷-7°C	-6°C ÷ 5°C	6°C ÷ 15°C	16°C ÷ 24°C	25°C ÷ 36°C	37°C ÷ 49°C
		-2°F ÷ 20°F	19°F ÷ 41°F	42°F ÷ 60°F	61°F ÷ 78°F	79°F ÷ 98°F	99°F ÷ 120°F
3000 m	AVA	2	2,5	2,5	3	3	
10000 ft	Gm	45	42	42	42	42	
↑	GM	160	158	155	152	150	
	SPL	N1EI	N1EI	N1EJ	N1EJ	N1EJ	
2301 m	POS	3	3	2	2	2	
7501 ft	VLV	7	7	7	7	7,5	
2300 m	AVA	2	2	2,5	2,5	3	3
7500 ft	Gm	45	45	45	45	45	45
↑	GM	162	160	158	155	152	150
	SPL	N1EI	N1EI	N1EI	N1EJ	N1EJ	N1EJ
1501 m	POS	3	3	3	2	2	2
5001 ft	VLV	7	7	7	7	7	7,5
1500 m	AVA	2	2	2	2,5	2,5	3
5000 ft	Gm	48	45	45	45	45	45
↑	GM	165	162	160	158	155	152
	SPL	N1EH	N1EI	N1EI	N1EI	N1EJ	N1EJ
751 m	POS	4	3	3	3	2	2
2501 ft	VLV	7	7	7	7	7	7
750 m	AVA	2	2	2	2	2,25	2,25
2500 ft	Gm	48	48	45	45	45	45
↑	GM	168	165	162	160	158	155
	SPL	N1EH	N1EH	N1EI	N1EI	N1EI	N1EJ
301 m	POS	4	4	3	3	3	2
1001 ft	VLV	7	7	7	7	7	7
300 m	AVA	1,5	2	2	2	2	2,25
1000 ft	Gm	50	48	48	45	45	45
↑	GM	170	168	165	162	160	158
	SPL	N1EG	N1EH	N1EH	N1EI	N1EI	N1EI
0 m	POS	5	4	4	3	3	3
0 ft	VLV	7	7	7	7	7	7



Versione RR 250 MY 2022							
Altitudine (SLM)	Setting carburatore	Temperatura ambiente					
		-20°C ÷ ÷-7°C	-6°C ÷ 5°C	6°C ÷ 15°C	16°C ÷ 24°C	25°C ÷ 36°C	37°C ÷ 49°C
		-2°F ÷ 20°F	19°F ÷ 41°F	42°F ÷ 60°F	61°F ÷ 78°F	79°F ÷ 98°F	99°F ÷ 120°F
3000 m	AVA	1,25	1,75	1,75	2,25	2,25	
10000 ft	Gm	38	35	35	35	35	
↑	GM	165	162	160	158	155	
	SPL	NOZJ	NOZJ	NOZK	NOZK	NOZK	
2301 m	POS	3	3	2	2	2	
7501 ft	VLV	7	7	7	7	7,5	
2300 m	AVA	1,25	1,25	1,75	1,75	2,25	2,25
7500 ft	Gm	38	38	358	38	38	38
↑	GM	168	165	162	160	158	155
	SPL	NOZJ	NOZJ	NOZJ	NOZK	NOZK	NOZK
1501 m	POS	3	3	3	2	2	2
5001 ft	VLV	7	7	7	7	7	7,5
1500 m	AVA	1,25	1,25	1,25	1,75	1,75	2,25
5000 ft	Gm	40	38	38	38	38	38
↑	GM	170	168	165	162	160	158
	SPL	NOZI	NOZJ	NOZJ	NOZJ	NOZK	NOZK
751 m	POS	4	3	3	3	2	2
2501 ft	VLV	7	7	7	7	7	7
750 m	AVA	1,25	1,25	1,25	1,25	1,75	1,75
2500 ft	Gm	40	40	38	38	38	38
↑	GM	172	170	168	165	162	160
	SPL	NOZI	NOZI	NOZJ	NOZJ	NOZJ	NOZK
301 m	POS	4	4	3	3	3	2
1001 ft	VLV	7	7	7	7	7	7
300 m	AVA	0,75	1,25	1,25	1,25	1,25	1,75
1000 ft	Gm	42	40	40	38	38	38
↑	GM	175	172	170	168	165	162
	SPL	NOZH	NOZI	NOZI	NOZJ	NOZJ	NOZJ
0 m	POS	5	4	4	3	3	3
0 ft	VLV	7	7	7	7	7	7

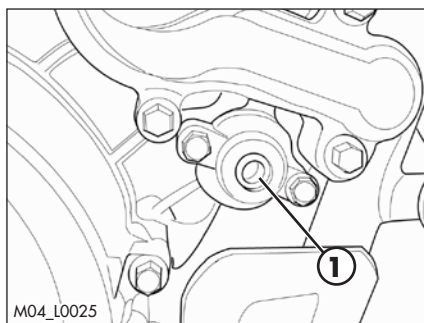
Versione RR 300 MY2022							
Altitudine (SLM)	Setting carburatore	Temperatura ambiente					
		-20°C ÷ -7°C	-6°C ÷ 5°C	6°C ÷ 15°C	16°C ÷ 24°C	25°C ÷ 36°C	37°C ÷ 49°C
		-2°F ÷ 20°F	19°F ÷ 41°F	42°F ÷ 60°F	61°F ÷ 78°F	79°F ÷ 98°F	99°F ÷ 120°F
3000 m	AVA	1,25	1,75	1,75	2,25	2,25	
10000 ft	Gm	38	38	38	35	35	
↑	GM	165	162	160	158	155	
	SPL	N2ZW	N2ZJ	N2ZJ	N2ZK	N2ZK	
2301 m	POS	3	3	3	2	2	
7501 ft	VLV	7	7	7	7	7	
2300 m	AVA	1,25	1,25	1,75	1,75	2,25	2,25
7500 ft	Gm	38	38	38	38	35	35
↑	GM	168	165	162	160	158	155
	SPL	N2ZW	N2ZW	N2ZJ	N2ZJ	N2ZK	N2ZK
1501 m	POS	3	3	3	3	2	2
5001 ft	VLV	7	7	7	7	7	7
1500 m	AVA	1,25	1,25	1,25	1,75	1,75	2,25
5000 ft	Gm	38	38	38	38	38	35
↑	GM	170	168	165	162	160	158
	SPL	N2ZH	N2ZW	N2ZW	N2ZJ	N2ZJ	N2ZK
751 m	POS	4	3	3	3	3	2
2501 ft	VLV	7	7	7	7	7	7
750 m	AVA	1,25	1,25	1,25	1,25	1,75	1,75
2500 ft	Gm	40	38	38	38	38	38
↑	GM	172	170	168	165	162	160
	SPL	N2ZH	N2ZH	N2ZW	N2ZW	N2ZJ	N2ZJ
301 m	POS	5	4	3	3	3	3
1001 ft	VLV	7	7	7	7	7	7
300 m	AVA	0,75	1,25	1,25	1,25	1,25	1,75
1000 ft	Gm	40	40	38	38	38	38
↑	GM	175	172	170	168	165	162
	SPL	N2ZG	N2ZH	N2ZH	N2ZW	N2ZW	N2ZJ
0 m	POS	5	5	4	3	3	3
0 ft	VLV	7	7	7	7	7	7

## REGOLAZIONE COMANDO VALVOLA SCARICO

ATTENZIONE! Il veicolo è dotato di valvola di scarico la cui messa a punto viene fatta in sede di collaudo finale del motore.

Non modificare per nessun motivo la posizione della vite di registro 1.

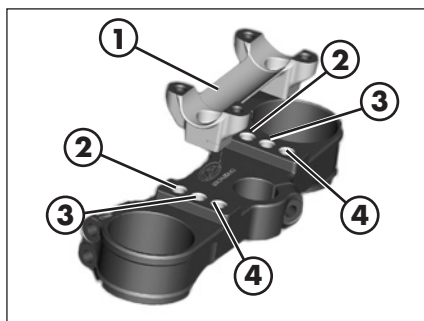
Per un'eventuale regolazione rivolgersi ad una officina autorizzata Betamotor.



## REGOLAZIONE MANUBRIO

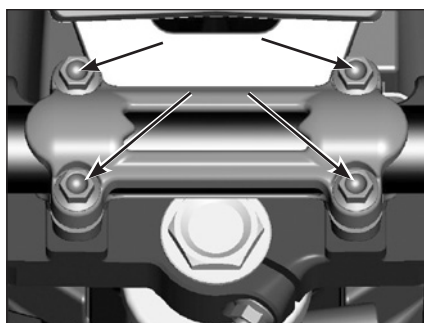
### REGOLAZIONE POSIZIONE CAVALLOTTO

Il cavallotto inferiore **1** può essere posizionato rispettivamente in corrispondenza dei fori **2, 3** o **4**.



Per regolare la posizione del cavallotto rimuovere le viti indicate in figura.

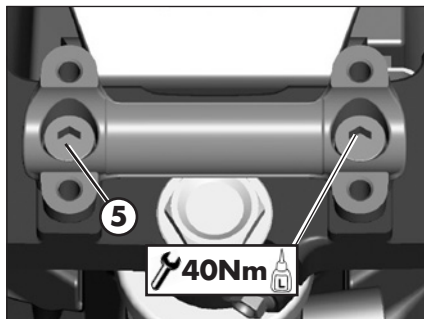
Rimuovere il manubrio.

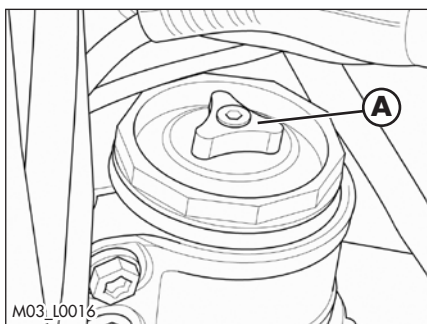
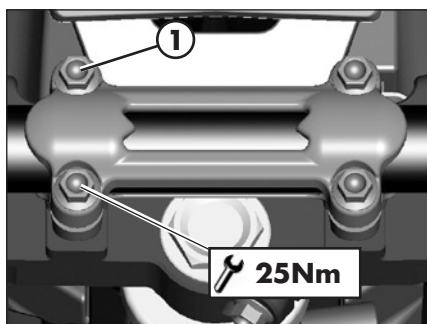
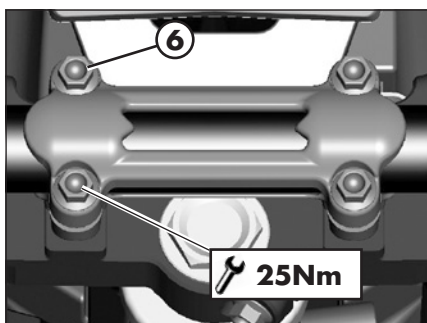


Rimuovere le viti **5**.

Posizionare il cavallotto secondo le proprie esigenze.

A termine operazione rimontare le viti **5** previa deposizione di frenafili e serrare alla coppia indicata.





M03\_L0016

Applicare il manubrio.

Applicare il cavallotto superiore.

Rimontare le viti **6**. Serrare alla coppia indicata.

### REGOLAZIONE POSIZIONE MANUBRIO

Il manubrio può essere regolato ruotandolo avanti e indietro.

Per regolare il manubrio allentare le viti **1**.

Posizionare il manubrio secondo le proprie esigenze.

Serrare alla coppia indicata.

### REGOLAZIONE FORCELLA

#### REGOLAZIONE FRENO IN ESTENSIONE

Il registro **A** della estensione gestisce la velocità con cui la forcella ritorna in posizione dopo ogni compressione. Spostando la regolazione verso il **segno +** il registro viene chiuso aumentando l'effetto frenante; verso il **segno -** il registro viene aperto diminuendo l'effetto frenante.

Per la taratura standard si rimanda a pag. 11.

## REGOLAZIONE PRECARICO MOLLA

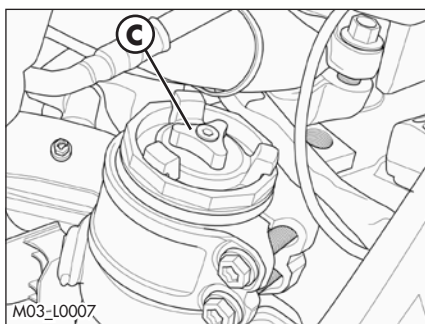
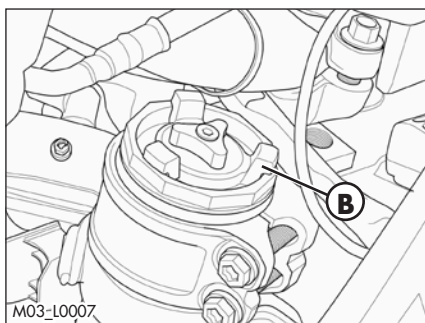
Il precarico molla invece livella l'assetto della moto, soprattutto in base al peso del pilota. Spostando la ghiera di regolazione **B** in senso orario l'assetto dell'anteriore viene alzato, in senso antiorario abbassato.

**N.B.** Quando viene ruotato il registro del precarico molla, ruota anche il registro idraulico della compressione ma quest'ultimo non varia il suo settaggio.

## REGOLAZIONE FRENO IN COMPRESSIONE

Il registro idraulico **C** della compressione serve per gestire la capacità forcella di assorbire un urto. Spostando la regolazione verso il **segno +** il registro viene chiuso aumentando l'effetto frenante; verso il **segno -** il registro viene aperto diminuendo l'effetto frenante.

Per la taratura standard si rimanda a pag. 11.



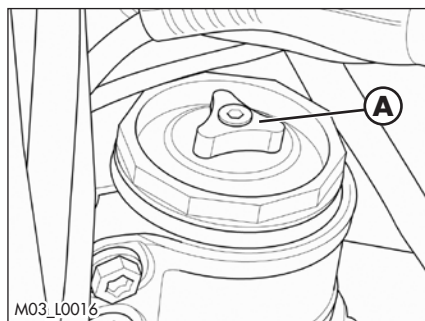
## SETTAGGIO SOSPENSIONI

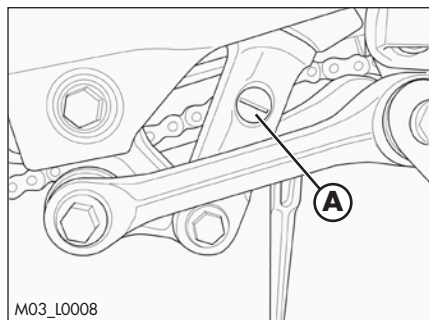
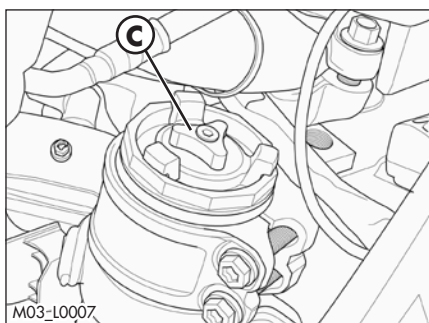
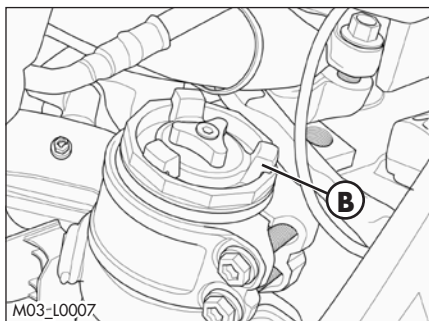
Suggerimenti per la regolazione in funzione dell'uso

- Incremento del confort

Per consentire di copiare meglio il terreno e le sue asperità, aprire (ruotare verso "-") di circa 5 click la regolazione **C** della compressione.

Se dopo la modifica il risultato non è quello ricercato, probabilmente l'assetto della moto è troppo basso e si rende necessario agire sul registro **B** di precarico molla.





• Mancanza di aderenza  
**Strade bianche o poco impegnative**

Per assorbire anche le più piccole asperità, aprire (ruotare verso "-") di qualche click il registro **C** di compressione.

**Terreni impegnativi**

Nell'uso su terreni impegnativi è necessario intervenire sul registro **A** di estensione. Aprendo (ruotando verso "-") o chiudendo (ruotando verso "+") il registro si trova il giusto equilibrio per l'aderenza della ruota anteriore con il terreno.

**Buche in sequenza o forti compressioni**

In presenza di buche o forti compressioni chiudere (ruotare verso "+") di qualche click il registro **C** della compressione ed eventualmente chiudere (ruotare verso "+") anche il precarico molla **B**. Bilanciare di conseguenza il registro **A** della estensione per mantenere il miglior contatto con il terreno.

**Terreni fangosi**

Agire sul registro **B** di precarico molla chiudendolo ( ruotando verso "+") di qualche giro per compensare il peso del fango che va ad aderire alla moto e mantenere un assetto corretto e costante.

## REGOLAZIONE AMMORTIZZATORE

### REGOLAZIONE FRENO IDRAULICO IN ESTENSIONE

Per la regolazione del freno idraulico in estensione agire sulla vite **A**.

Ruotando la vite in senso antiorario (a svitare) diminuisce il freno.

Per la taratura standard si rimanda a pag. 11.

## REGOLAZIONE FRENO IDRAULICO IN COMPRESIONE (ALTE E BASSE VELOCITÀ)

Regolazione per basse velocità in compressione:

- Allentare la vite **C** con un cacciavite in senso orario per aumentare il freno idraulico in compressione.

Per la taratura standard si rimanda a pag. 11.

Regolazione per alte velocità in compressione:

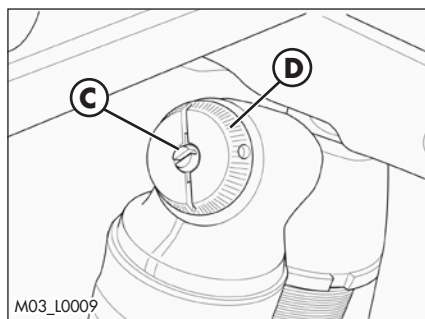
- Ruotare il pomello **D** in senso antiorario per diminuire il freno in compressione.

Per la taratura standard si rimanda a pag. 11.

### ATTENZIONE:

Da posizione standard, ruotando il pomello in senso antiorario (in chiusura), la vite centrale avrà un movimento solidale, quindi ruoterà insieme al pomello.

Per la taratura standard si rimanda a pag. 11.



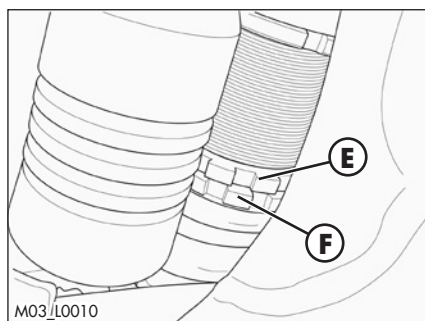
## REGOLAZIONE PRECARICO MOLLA

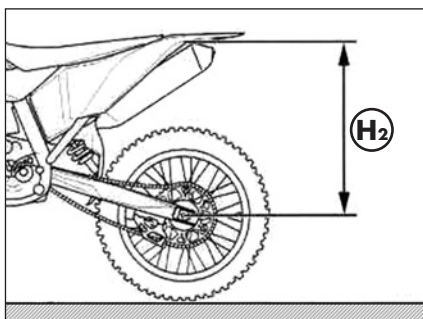
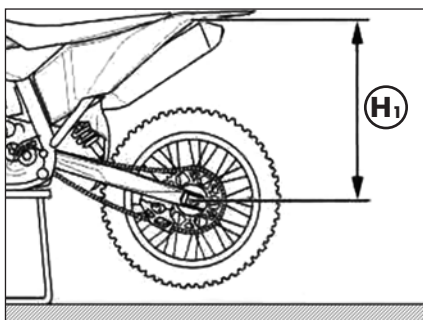
Allentare la controgghiera **E**, ruotare in senso orario la ghiera **F** per aumentare il precarico della molla (e quindi dell'ammortizzatore), ruotare in senso antiorario per diminuire il precarico della molla.

Ottenuta la precarica desiderata portare a battuta la controgghiera di serraggio **E** sulla ghiera di regolazione **F**.

Per la taratura standard si rimanda a pag. 11.

Nota: per la movimentazione delle ghiera utilizzare la specifica chiave fornita nel corredo attrezzi mostrata in figura.





## CONTROLLO COMPRESSIONE A CARICO STATICO

Per la verifica della compressione statica dell'ammortizzatore occorre:

- Collocare la moto sul cavalletto alzamoto.
- Misurare la distanza verticale tra l'asse ruota posteriore ed un riferimento opportunamente scelto sulla sovrastruttura posteriore.
- Annotare la quota  $H_1$ .
- Rimuovere il cavalletto.
- Mantenendo la moto in posizione verticale misurare la nuova distanza tra l'asse ruota ed il riferimento scelto in precedenza.
- Annotare la quota  $H_2$ .

Verificare che il valore della compressione statica  $X = H_1 - H_2$  rispecchi quanto riportato a pag. 11. In caso contrario eseguire la regolazione del precarico molla come descritto sopra.

## TARATURA SOSPENSIONI IN FUNZIONE DEL PESO PILOTA

Di seguito si riportano i coefficienti elastici  $K$  delle sospensioni (forcella e ammortizzatore) indicativi in funzione del peso pilota.

Per i codici fare riferimento al catalogo accessori Betamotor.

Versione	Peso pilota [kg]	K (coefficiente elastico molla)	
		FORCELLA [N/mm]	AMMORTIZZATORE [daN/mm]
RR 125-200	70-90	4,0	4,8
	90-110	4,2	5,0
	>110	4,6	5,2
RR 250-300	<60	X	4,8
	60-70	X	5
	70-90	4,2	5,2
	90-110	4,2	5,4
	110-130	4,6	5,6
	>130	4,8	5,8

Settaggio standard



**CAP. 4 CONTROLLI E MANUTENZIONE**

## INDICE ARGOMENTI

Legenda simboli.....	54
Olio cambio.....	54
Controllo livello.....	54
Sostituzione.....	56
Liquido di raffreddamento.....	57
Controllo livello.....	57
Sostituzione.....	58
Filtro aria.....	60
Rimozione e montaggio filtro aria.....	60
Pulizia filtro aria - RR 125-250-300 Europa.....	61
Pulizia filtro aria - RR 200-250-300.....	61
Candela.....	63
Carburatore.....	64
Svuotamento vaschetta carburatore.....	64
Controllo livello galleggiante.....	65
Freno anteriore.....	66
Controllo livello liquido freno anteriore.....	66
Rabbocco liquido freno anteriore.....	66
Spurgo freno anteriore.....	67
Controllo pastiglie freno anteriore.....	68
Controllo spessore disco freno.....	68
Freno posteriore.....	69
Controllo livello liquido freno posteriore.....	69
Rabbocco liquido freno posteriore.....	69
Spurgo freno posteriore.....	70
Controllo pastiglie freno posteriore.....	71
Controllo spessore disco freno.....	71
Comando frizione.....	72
Controllo livello.....	72
Spurgo.....	73
Controllo e regolazione gioco sterzo.....	74
Forcella.....	75
Ruota anteriore.....	75
Serraggio.....	75
Pneumatici.....	76
Leveraggio sospensione posteriore.....	76
Catena.....	77
Verifica e regolazione Tensionamento catena.....	77
Verifica usura catena.....	78
Faro anteriore.....	78
Sostituzione lampade anteriori.....	79
Faro posteriore.....	79
Batteria (200-250-300).....	80
Smontaggio batteria.....	80
Rimontaggio batteria.....	81
Inattività.....	81
Carica della batteria.....	82
Fusibili (200-250-300).....	82
Pulizia del veicolo.....	83
Precauzioni generali.....	83
Lunga inattività del veicolo.....	84
Manutenzione programmata.....	85
Riepilogo coppie di serraggio.....	87

## LEGENDA SIMBOLI



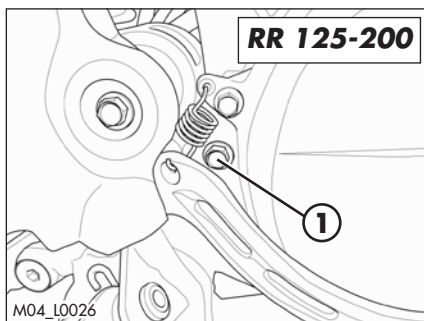
Coppia di serraggio



Frenafidetti media intensità



Grasso



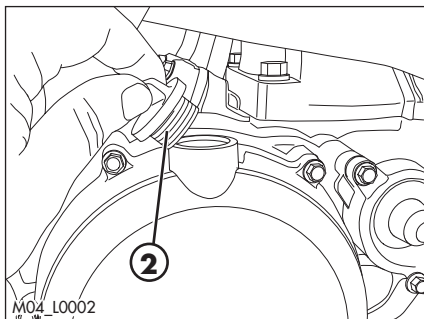
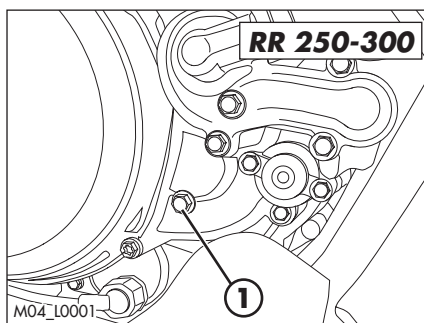
## OLIO CAMBIO

### CONTROLLO LIVELLO

Tenere il veicolo in posizione verticale rispetto al terreno.  
Posteggiare la moto su fondo piano e in modo stabile.

Rimuovere il tappo di ispezione **1**.

Il livello olio deve arrivare al bordo inferiore del foro filettato.



In caso contrario procedere al rabbocco attraverso il tappo di carico **2**.

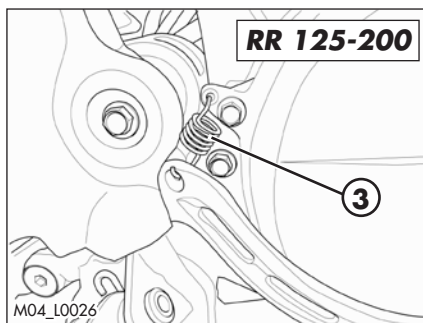
### ATTENZIONE

Il tappo di ispezione serve al SOLO controllo del livello. Per lo scarico dell'olio fare riferimento al paragrafo SOSTITUZIONE pag. 56.

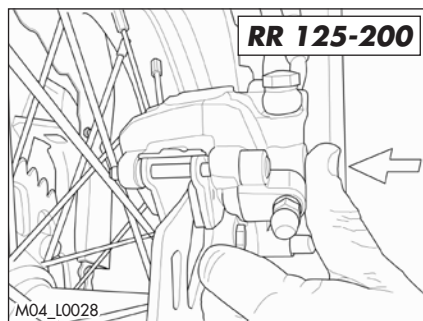
Utilizzare l'olio indicato a pag. 18 nella tabella "Lubrificanti e liquidi consigliati".

Su RR 125-200, per agevolare l'operazione si consiglia di:

- rimuovere la molla **3**.

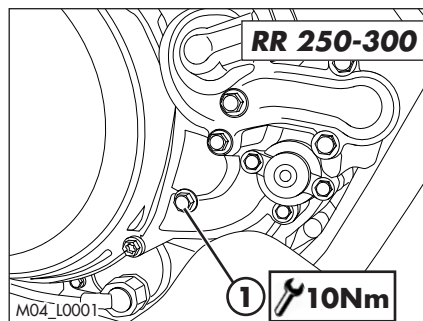
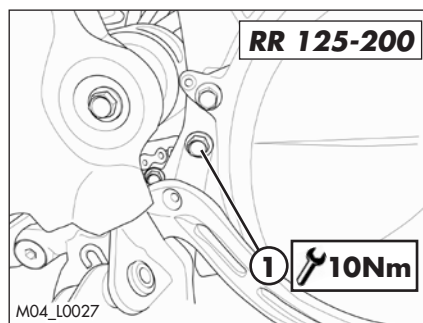


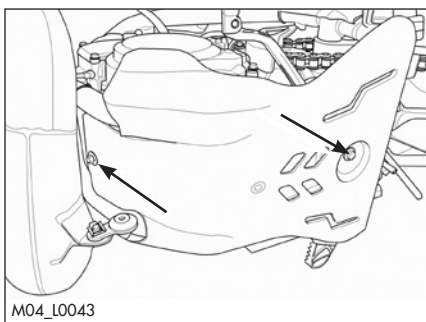
- spingere la pinza freno verso l'interno del veicolo e premere a fondo il pedale del freno.



In questo modo si scopre la vite **1**.  
Terminata l'operazione, serrare la vite **1** a 10Nm e riapplicare la molla **3**.

**!** ATTENZIONE! Ad operazione conclusa azionare ripetutamente il pedale del freno in modo da rendere nuovamente operativo il freno posteriore.





## SOSTITUZIONE

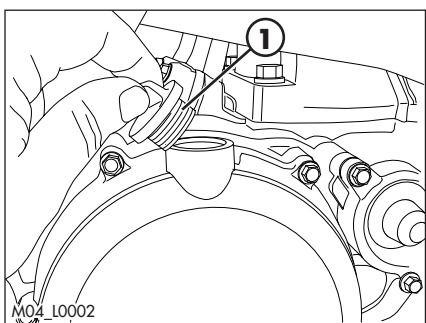
Eeguire sempre la sostituzione a motore caldo:

- Posteggiare la moto su fondo piano e in modo stabile.
- Rimuovere la protezione motore smontando le viti indicate in figura.
- Posizionare un contenitore sotto al motore.



**ATTENZIONE:**

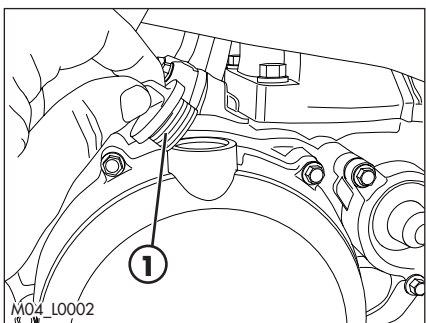
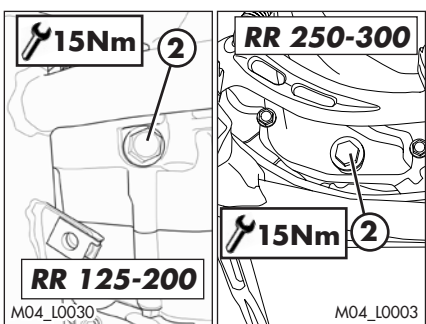
L'olio caldo può causare gravi ustioni!



- Svitare il tappo di carico **1** e quello di scarico **2**.
- Svuotare completamente il carter.
- Applicare il tappo **2** e serrare alla coppia indicata.

Introdurre la quantità di liquido riportata a pag. 10.

Utilizzare l'olio indicato a pag. 18 nella tabella "Lubrificanti e liquidi consigliati".



Richiudere il tappo di carico **1**.

**AVVERTENZA:**

Smaltire l'olio usato nel rispetto delle normative vigenti.

Rimontare la piastra protezione motore serrando le viti a 7Nm.

## LIQUIDO DI RAFFREDDAMENTO

### CONTROLLO LIVELLO



ATTENZIONE:

Mai svitare il tappo di carico del radiatore con motore caldo. Pericolo ustioni!

Tenere il veicolo in posizione verticale rispetto al terreno.

Il controllo del livello deve essere effettuato a motore freddo nel modo seguente:

- Svitare il tappo **1** e verificare che il liquido sia visibile nella parte bassa del tubo di carico.
- Nel caso in cui il liquido non fosse visibile procedere al rabbocco.
- Ad operazione avvenuta rimontare il tappo di carico.

Utilizzare il liquido indicato a pag. 18 nella tabella "Lubrificanti e liquidi consigliati".



ATTENZIONE:

Mai svitare il tappo di carico del radiatore con motore caldo. Pericolo ustioni!



ATTENZIONE:

Indossare equipaggiamento protettivo adatto e guanti di protezione.



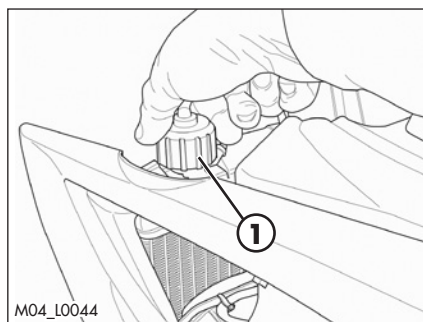
Tenere il liquido di raffreddamento fuori dalla portata dei bambini.

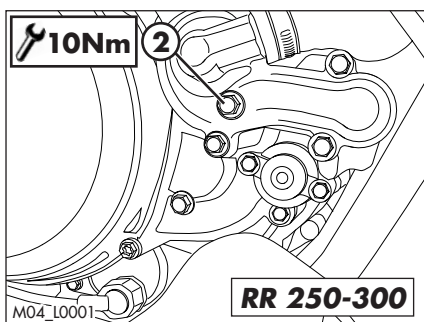
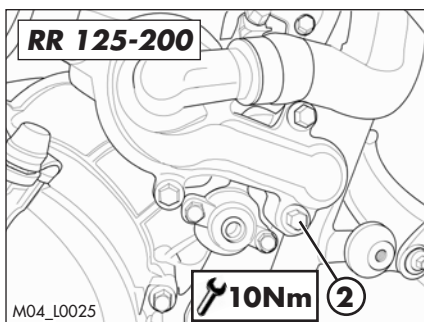
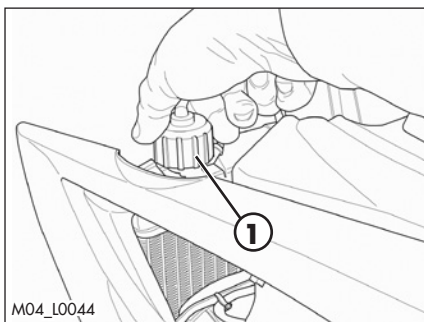


Non portare il liquido di raffreddamento a contatto con pelle, occhi o abbigliamento. In caso di contatto:

- con occhi, risciacquare subito con acqua e consultare un medico;
- con la pelle, pulire subito con acqua e sapone le zone interessate. Cambiare il vestiario venuto a contatto con il liquido di raffreddamento.

In caso di ingestione del liquido di raffreddamento, richiedere subito l'intervento di un medico.





## SOSTITUZIONE

Posteggiare la moto su fondo piano e in modo stabile.

La sostituzione del liquido di raffreddamento deve essere fatta a motore freddo.

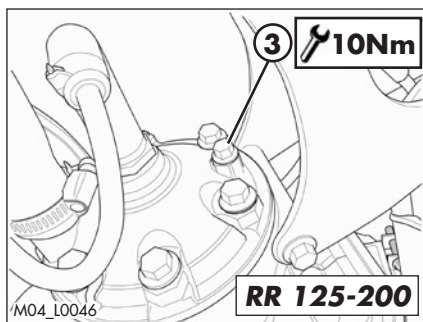
- Svitare il tappo **1**.
- Posizionare un contenitore sotto la vite **2**.
- Svitare la vite **2**.
- Lasciare defluire il liquido.
- Avvitare la vite **2** applicando la specifica rondella.

- Procedere al riempimento.

Su RR 125-200, una volta eseguito il riempimento, spurgare il gruppo motore mediante la vite **3**. A spurgo completato, verificare il livello del liquido ed eventualmente reintegrare.


- Riapplicare il tappo di carico.

Le quantità di liquido sono riportate a pag. 10.




Utilizzare il liquido indicato a pag. 18 nella tabella "Lubrificanti e liquidi consigliati".

 **ATTENZIONE:**  
Mai svitare il tappo di carico del radiatore con motore caldo. Pericolo ustioni!

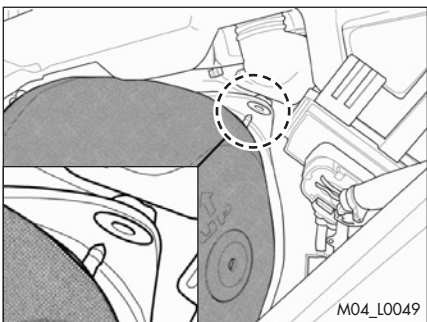
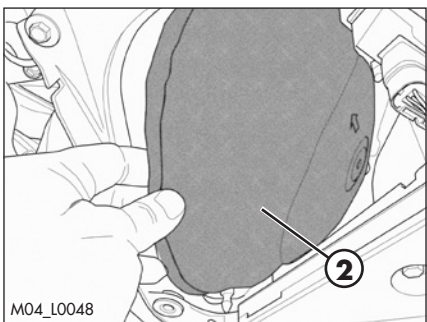
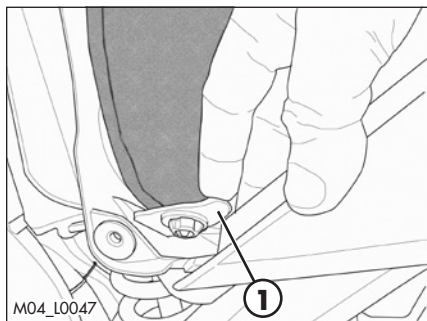
 **ATTENZIONE:**  
Indossare equipaggiamento protettivo adatto e guanti di protezione.

 Tenere il liquido di raffreddamento fuori dalla portata dei bambini.

 Non portare il liquido di raffreddamento a contatto con pelle, occhi o abbigliamento. In caso di contatto:

- con occhi, risciacquare subito con acqua e consultare un medico;
- con la pelle, pulire subito con acqua e sapone le zone interessate. Cambiare il vestiario venuto a contatto con il liquido di raffreddamento.

In caso di ingestione del liquido di raffreddamento, richiedere subito l'intervento di un medico.



## FILTRO ARIA

Si consiglia la verifica dopo ogni uscita.

### RIMOZIONE E MONTAGGIO FILTRO ARIA

Per accedere al filtro è necessario:

- Rimuovere il fianchetto di copertura filtro (pag. 91).
  - Sganciare la staffa di fissaggio filtro **1**.
  - Estrarre il filtro aria **2**.
- Procedere al rimontaggio, eseguendo le operazioni in senso inverso.



#### ATTENZIONE:

Dopo ogni intervento controllare che all'interno della scatola del filtro non ci sia rimasto nessun oggetto.



ATTENZIONE! All'atto del reinsertimento del filtro prestare attenzione che il piolo presente sulla gabbia del filtro si innesti correttamente nello specifico alloggiamento.



#### NOTA:

se il filtro è danneggiato procedere immediatamente alla sua sostituzione. Per la sostituzione rivolgersi presso un servizio assistenza autorizzato Betamotor.



#### ATTENZIONE:

Non mettere mai in funzione la moto senza filtro aria. L'infiltrazione di polvere e sporco può causare danni ed un'elevata usura.



#### ATTENZIONE:

Dopo ogni intervento controllare che all'interno della scatola del filtro non ci sia rimasto nessun oggetto.



## PULIZIA FILTRO ARIA - RR 125-250-300 EUROPA

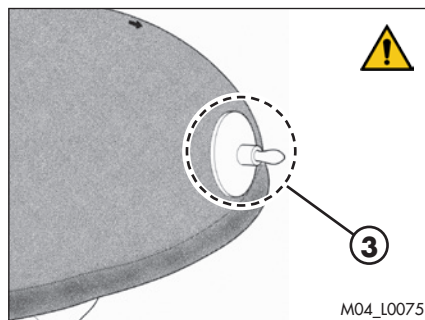
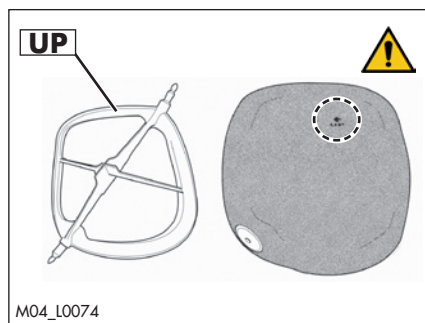
Soffiare il filtro con aria compressa.

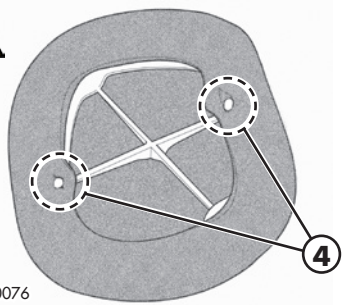
## PULIZIA FILTRO ARIA - RR 200-250-300

- Lavare con cura il filtro con acqua e sapone.
- Fare asciugare il filtro
- Bagnare il filtro con olio specifico, eliminandone poi l'eccedenza in modo che non goccioli

Applicare l'elemento filtrante in spugna alla gabbia facendo attenzione:

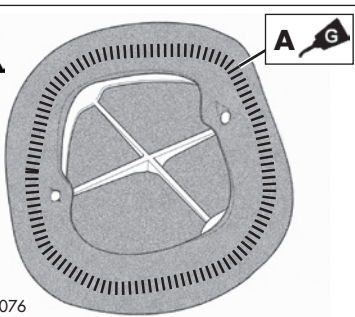
- di far corrispondere la dicitura UP del filtro con quella indicata sulla gabbia.
- di inserire completamente i pioli **3** della gabbia nelle sedi del filtro.





M04\_L0076

- di agganciare i lembi interni del filtro con i corrispondenti innesti **4** presenti sulla gabbia.



M04\_L0076

Nota: prima di applicare il filtro al veicolo si consiglia l'applicazione di grasso a lunga durata nella zona **A**.

## CANDELA

Mantenere la candela in buono stato contribuisce alla diminuzione dei consumi e all'ottimale funzionamento del motore.

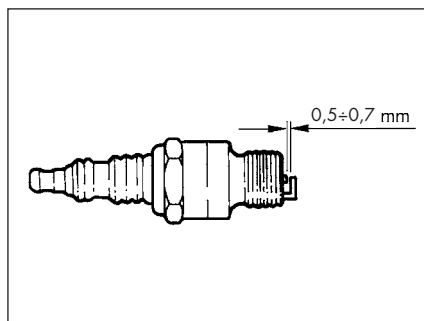
Per accedere alla candela è necessario smontare il serbatoio carburante completo di fianchetti (pag. 91).

Per effettuare il controllo è sufficiente sfilare il cappuccio candela e svitare la candela, utilizzando la chiave in dotazione.

Pulire accuratamente gli elettrodi utilizzando uno spazzolino metallico. Soffiare la candela con aria compressa per evitare che eventuali residui possano entrare nel motore.

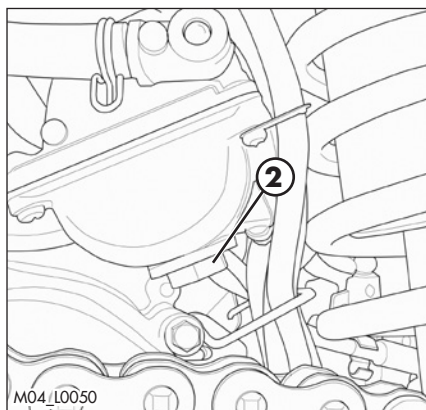
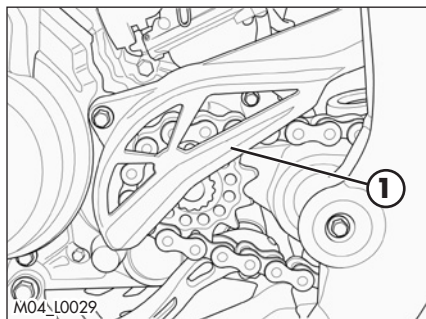
Esaminare con uno spessore la distanza fra gli elettrodi che dovrà essere di 0,5 - 0,7 mm, nel caso non corrisponda a questo valore è possibile correggerla piegando l'elettrodo di massa.

Verificare inoltre che non presenti screpolature sull'isolante o elettrodi corrosi, in questi casi procedere all'immediata sostituzione. Lubrificare la filettatura della candela e (a motore freddo) avvitarela a mano fino a battuta, quindi bloccarla con la chiave.



**ATTENZIONE:**

Non eseguire il controllo a motore caldo



## CARBURATORE

### SVUOTAMENTO VASCHETTA CARBURATORE

Se si rendesse necessario lo svuotamento della vaschetta del carburatore, procedere come descritto.

Rimuovere la protezione catena **1**, chiudere il rubinetto serbatoio e posizionare un panno sotto il carburatore in modo da poter raccogliere il carburante che fuoriesce.

Aprire la vite di scarico **2** per scaricare il carburante. Richiudere la vite di scarico. Riapplicare la protezione catena e serrare le viti a 10Nm.



**ATTENZIONE:**

Eseguire l'intervento a motore freddo.



**ATTENZIONE:**

Pericolo d'incendio! Il carburante è facilmente infiammabile.



Non effettuare l'operazione in prossimità di fiamme libere o sigarette accese e spegnere sempre il motore.



Effettuare il rifornimento in luogo aperto e ben areato.



Pulire immediatamente eventuali tracce di carburante versato.

**AVVERTENZA:**

Rischio avvelenamento!

Il carburante è un liquido velenoso e dannoso alla salute.



Indossare equipaggiamento protettivo adatto e guanti di protezione.

Evitare che il carburante venga a contatto con la pelle, gli occhi e gli abiti. Non respirare i vapori di carburante. In caso di contatto con gli occhi, risciacquare subito con acqua e consultare un medico. In caso di contatto con la pelle, pulire subito con acqua e sapone le zone interessate. In caso di ingestione, contattare subito un medico. Cambiare gli indumenti venuti a contatto con il carburante.

**AVVERTENZA:**

Pericolo di inquinamento ambientale!

Il carburante non deve finire in falde acquifere, nel terreno o nell'impianto fognario.

**CONTROLLO LIVELLO GALLEGGIANTE**

Rimuovere il carburatore dal veicolo dopo aver seguito la procedura di svuotamento della vaschetta carburatore (pag. 64)

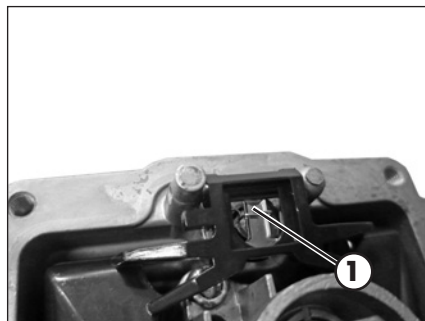
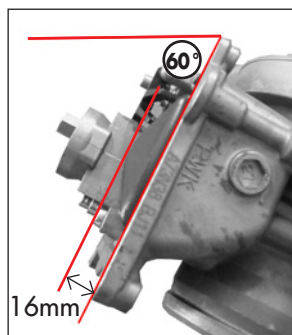
Rimuovere la vaschetta carburatore

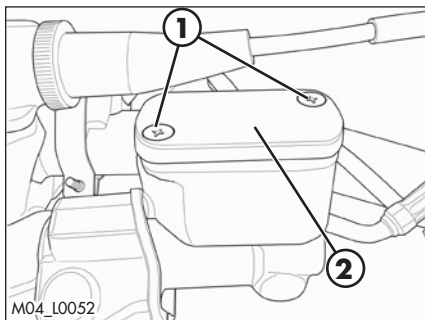
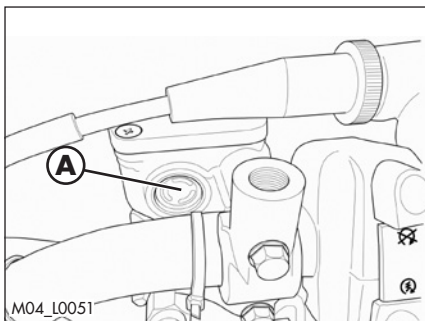
Tener inclinato il carburatore di circa 60° in modo che il galleggiante si appoggi alla valvola a spillo ma non la schiacci. In questa posizione lo spigolo del galleggiante dovrebbe risultare alla quota indicata (vedi illustrazione).

Se l'altezza del galleggiante non corrisponde al valore nominale, controllare la valvola a spillo del galleggiante e se necessario sostituirla.

Se la valvola a spillo del galleggiante è in ordine, l'altezza del galleggiante può essere regolata piegando la leva del galleggiante **1**.

Montare la vaschetta del carburatore, montare il carburatore e verificare il regime di minimo.





## FRENO ANTERIORE

### CONTROLLO LIVELLO LIQUIDO FRENO ANTERIORE

Controllare attraverso la spia livello **A**, la presenza del liquido freni. Il livello minimo del liquido non deve mai essere inferiore al riferimento ricavato nella spia.

### RABBOCCO LIQUIDO FRENO ANTERIORE

Per ripristinare il livello procedere al rabbocco svitando le due viti **1**, sollevando il tappo **2** e inserendo il liquido freni fino a 5 mm sotto il bordo superiore del serbatoio.

Utilizzare il liquido indicato a pag. 18 nella tabella "Lubrificanti e liquidi consigliati".



**ATTENZIONE:**

Il liquido freni è altamente corrosivo, non far cadere alcuna goccia sulle parti verniciate del veicolo.



Per lo svolgimento di questa operazione è obbligatorio l'utilizzo di guanti protettivi.



Tenere il liquido fuori dalla portata dei bambini.



**ATTENZIONE:** Non portare il liquido a contatto con pelle, occhi o abbigliamento. In caso di contatto:

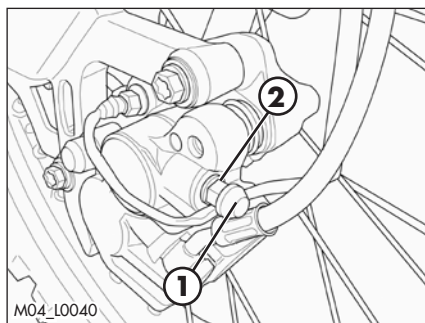
- con occhi, risciacquare subito con acqua e consultare un medico;
- con la pelle, pulire subito con acqua e sapone le zone interessate. Cambiare il vestiario venuto a contatto con il liquido.

In caso di ingestione del liquido, richiedere subito l'intervento di un medico.

## SPURGO FRENO ANTERIORE

Per lo spurgo aria dal circuito frenante anteriore procedere come segue:

- Togliere il cappuccio di gomma **1** dalla valvola **2**.
- Aprire il tappo vaschetta olio.
- Inserire un'estremità di un tubicino trasparente nella valvola **2**, e l'altra all'interno di un contenitore.
- Pompate 2/3 volte e rimanere con la leva premuta.
- Svitare la valvola facendo fuoriuscire l'olio dal tubicino.
- Se sono visibili, attraverso il tubo, bolle d'aria, ripetere le operazioni precedenti fino a quando non si ha una fuoriuscita continua di olio.
- Richiudere la valvola e rilasciare la leva.



### NOTA:

Durante questa operazione è importante rabboccare continuamente la vaschetta per compensare la fuoriuscita di olio.

- Estrarre il tubicino.
- Rimettere il cappuccio in gomma.
- Chiudere il tappo vaschetta olio.

Utilizzare il liquido indicato a pag. 18 nella tabella "Lubrificanti e liquidi consigliati".



### ATTENZIONE:

Il liquido freni è altamente corrosivo, non far cadere alcuna goccia sulle parti verniciate del veicolo.



Per lo svolgimento di questa operazione è obbligatorio l'utilizzo di guanti protettivi.



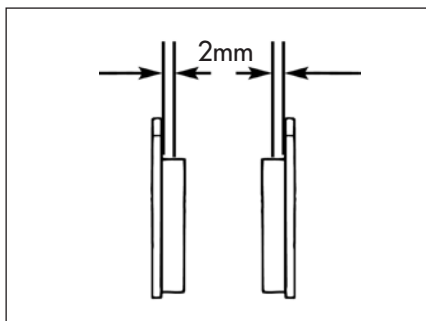
Tenere il liquido fuori dalla portata dei bambini.



**ATTENZIONE:** Non portare il liquido a contatto con pelle, occhi o abbigliamento. In caso di contatto:

- con occhi, risciacquare subito con acqua e consultare un medico;
- con la pelle, pulire subito con acqua e sapone le zone interessate. Cambiare il vestiario venuto a contatto con il liquido.

In caso di ingestione del liquido, richiedere subito l'intervento di un medico.



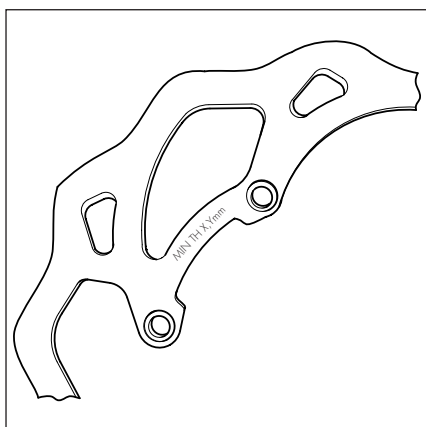
## CONTROLLO PASTIGLIE FRENO ANTERIORE

Per verificare lo stato di usura del freno anteriore è sufficiente visionare la pinza dal basso, dove è possibile intravedere le estremità delle due pastiglie che dovranno presentare uno spessore di almeno 2 mm di ferodo. Nel caso lo strato fosse inferiore procedere immediatamente alla loro sostituzione.

Nota:

Effettuare il controllo attenendosi ai tempi indicati in tabella a pag. 85.

Per la sostituzione rivolgersi presso un servizio assistenza autorizzato Betamotor.



## CONTROLLO SPESSORE DISCO FRENO

Verificare periodicamente lo stato del disco. Nel caso in cui fossero presenti segni di danneggiamento, venature o deformazioni procedere alla sostituzione. Verificare lo spessore del disco. Lo spessore minimo è inciso sul disco.

A limite prossimo o raggiunto procedere alla sostituzione del disco freno.

Per la sostituzione rivolgersi presso un servizio assistenza autorizzato Betamotor.



## FRENO POSTERIORE

### CONTROLLO LIVELLO LIQUIDO FRENO POSTERIORE

Controllare attraverso la spia livello **A**, la presenza del liquido freni. Il livello minimo del liquido non deve mai essere inferiore al riferimento ricavato nella spia.

### RABBOCCO LIQUIDO FRENO POSTERIORE

Per ripristinare il livello procedere al rabbocco attraverso il tappo di carico **1**.

Utilizzare il liquido indicato a pag. 18 nella tabella "Lubrificanti e liquidi consigliati".



#### ATTENZIONE:

Il liquido freni è altamente corrosivo, non far cadere alcuna goccia sulle parti verniciate del veicolo.



Per lo svolgimento di questa operazione è obbligatorio l'utilizzo di guanti protettivi.



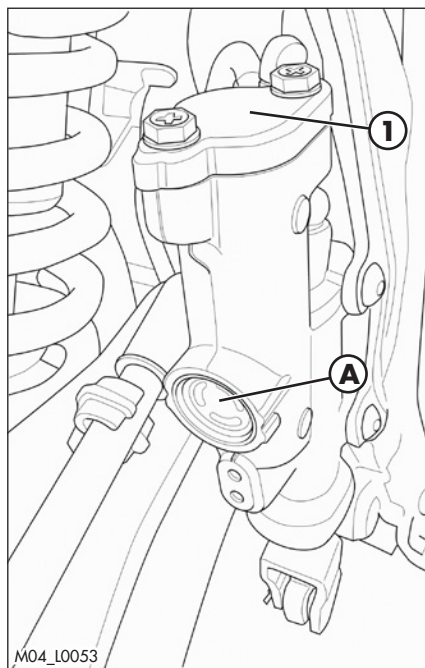
Tenere il liquido fuori dalla portata dei bambini.



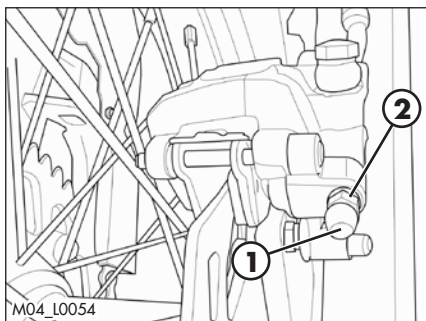
ATTENZIONE: Non portare il liquido a contatto con pelle, occhi o abbigliamento. In caso di contatto:

- con occhi, risciacquare subito con acqua e consultare un medico;
- con la pelle, pulire subito con acqua e sapone le zone interessate. Cambiare il vestiario venuto a contatto con il liquido.

In caso di ingestione del liquido, richiedere subito l'intervento di un medico.



M04\_L0053



## SPURGO FRENO POSTERIORE

Per lo spurgo aria dal circuito del freno posteriore procedere come segue:

- Togliere il cappuccio di gomma **1** dalla valvola **2**.
- Aprire il tappo vaschetta olio.
- Inserire un'estremità di un tubicino trasparente nella valvola **2**, e l'altra dall'interno di un contenitore.
- Pompate 2/3 volte e rimanere con il pedale premuto.
- Svitare la valvola facendo fuoriuscire l'olio dal tubicino.
- Se sono visibili, attraverso il tubo, bolle d'aria, ripetere le operazioni precedenti fino a quando non si ha una fuoriuscita continua di olio.
- Richiudere la valvola e rilasciare il pedale.

NOTA:

Durante questa operazione è importante rabboccare continuamente la vaschetta per compensare la fuoriuscita di olio.

- Estrarre il tubicino.
- Rimettere il cappuccio in gomma.
- Chiudere il tappo vaschetta olio.

Utilizzare il liquido indicato a pag. 18 nella tabella "Lubrificanti e liquidi consigliati".



**ATTENZIONE:**

Il liquido freni è altamente corrosivo, non far cadere alcuna goccia sulle parti verniciate del veicolo.



Per lo svolgimento di questa operazione è obbligatorio l'utilizzo di guanti protettivi.



Tenere il liquido fuori dalla portata dei bambini.



**ATTENZIONE:** Non portare il liquido a contatto con pelle, occhi o abbigliamento. In caso di contatto:

- con occhi, risciacquare subito con acqua e consultare un medico;
- con la pelle, pulire subito con acqua e sapone le zone interessate. Cambiare il vestiario venuto a contatto con il liquido.

In caso di ingestione del liquido, richiedere subito l'intervento di un medico.

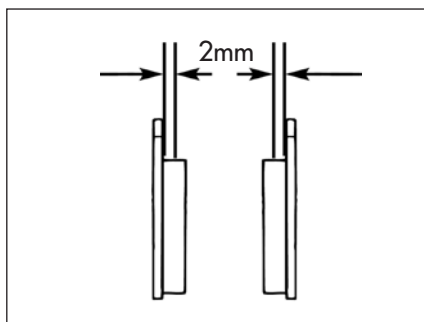
## CONTROLLO PASTIGLIE FRENO POSTERIORE

Per verificare lo stato di usura del freno posteriore è sufficiente visionare la pinza dall'alto, dove è possibile intravedere le estremità delle due pastiglie che dovranno presentare uno spessore di almeno 2 mm di ferodo. Nel caso lo stato fosse inferiore procedere immediatamente alla loro sostituzione.

Nota:

Effettuare il controllo attenendosi ai tempi indicati in tabella a pag. 85.

Per la sostituzione rivolgersi presso un servizio assistenza autorizzato Betamotor.

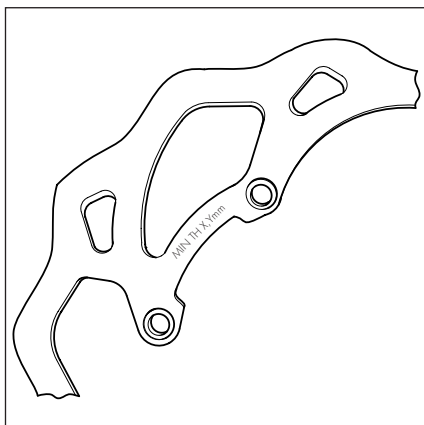


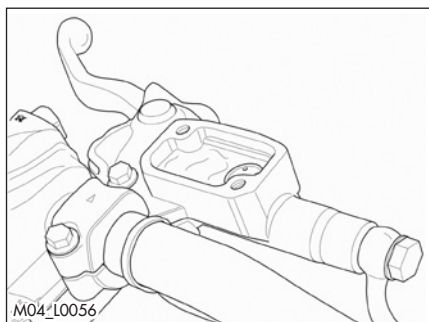
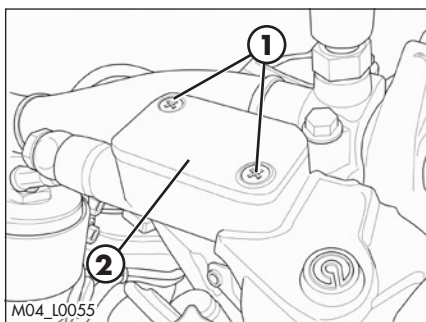
## CONTROLLO SPESSORE DISCO FRENO

Verificare periodicamente lo stato del disco. Nel caso in cui fossero presenti segni di danneggiamento, venature o deformazioni procedere alla sostituzione. Verificare lo spessore del disco. Lo spessore minimo è inciso sul disco.

A limite prossimo o raggiunto procedere alla sostituzione del disco freno.

Per la sostituzione rivolgersi presso un servizio assistenza autorizzato Betamotor.





## COMANDO FRIZIONE

### CONTROLLO LIVELLO

Per il controllo del livello olio della pompa frizione è necessario rimuovere il coperchio **2**.

Rimuovere le due viti **1** e togliere il coperchio **2** unitamente al soffietto di gomma. Con la pompa frizione in posizione orizzontale il livello dell'olio dovrebbe trovarsi 5 mm sotto il bordo superiore.

Nel caso in cui il livello risultasse inferiore a quanto indicato procedere al rabbocco.

Utilizzare liquido indicato a pag. 18 nella tabella "Lubrificanti e liquidi consigliati".



#### ATTENZIONE:

Il liquido frizione è altamente corrosivo, quindi attenzione a non far cadere alcuna goccia sulle parti verniciate del veicolo.



Per lo svolgimento di questa operazione è obbligatorio l'utilizzo di guanti protettivi.



Tenere il liquido fuori dalla portata dei bambini.



**ATTENZIONE:** Non portare il liquido a contatto con pelle, occhi o abbigliamento. In caso di contatto:

- con occhi, risciacquare subito con acqua e consultare un medico;
- con la pelle, pulire subito con acqua e sapone le zone interessate. Cambiare il vestiario venuto a contatto con il liquido.

In caso di ingestione del liquido, richiedere subito l'intervento di un medico.

## SPURGO

Per lo spurgo aria dal circuito frizione procedere come segue:

- Togliere il cappuccio di gomma **1** dalla valvola **2**.
- Aprire il tappo vaschetta olio.
- Inserire un'estremità di un tubicino trasparente nella valvola **2**, e l'altra all'interno di un contenitore.
- Pompate 2/3 volte e rimanere con la leva premuta.
- Svitare la valvola facendo fuoriuscire l'olio dal tubicino.
- Se sono visibili, attraverso il tubo, bolle d'aria, ripetere le operazioni precedenti fino a quando non si ha una fuoriuscita continua di olio.
- Richiudere la valvola e rilasciare la leva.

### NOTA:

Durante questa operazione è importante rabboccare continuamente la vaschetta per compensare la fuoriuscita di olio.

- Estrarre il tubicino.
- Rimettere il cappuccio in gomma.

Utilizzare liquido indicato a pag. 18 nella tabella "Lubrificanti e liquidi consigliati".



### ATTENZIONE:

Il liquido frizione è altamente corrosivo, quindi attenzione a non far cadere alcuna goccia sulle parti verniciate del veicolo.



Per lo svolgimento di questa operazione è obbligatorio l'utilizzo di guanti protettivi.



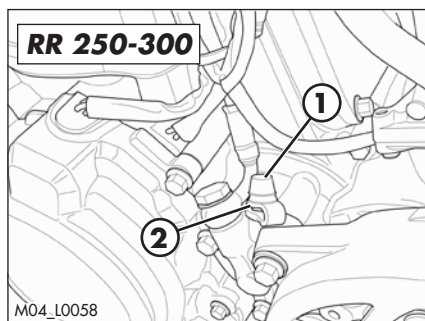
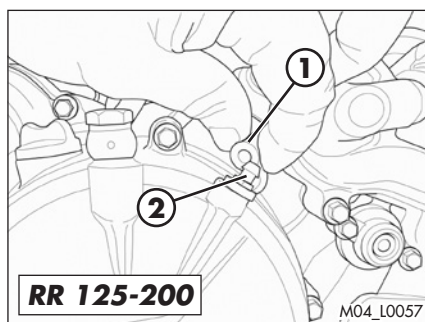
Tenere il liquido fuori dalla portata dei bambini.

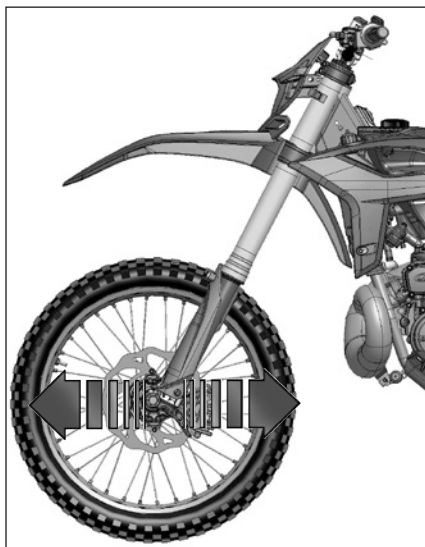


**ATTENZIONE:** Non portare il liquido a contatto con pelle, occhi o abbigliamento. In caso di contatto:

- con occhi, risciacquare subito con acqua e consultare un medico;
- con la pelle, pulire subito con acqua e sapone le zone interessate. Cambiare il vestiario venuto a contatto con il liquido.

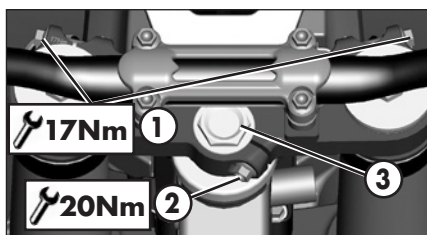
In caso di ingestione del liquido, richiedere subito l'intervento di un medico.





## CONTROLLO E REGOLAZIONE GIOCO STERZO

Verificare periodicamente il gioco del canotto di sterzo muovendo avanti e indietro le forcelle come illustrato in figura. Quando si avverta del gioco, procedere alla regolazione operando nel modo seguente:



- Allentare le viti **1**
  - Allentare la vite **2**
  - Recuperare il gioco agendo sul dado **3**
- Serrare le viti alle coppie indicate.



### ATTENZIONE:

Il serraggio delle viti deve essere eseguito regolando la chiave dinamometrica alla coppia stabilita ed eseguendo il serraggio in maniera reiterata, fino al raggiungimento della coppia stabilita.

## FORCELLA

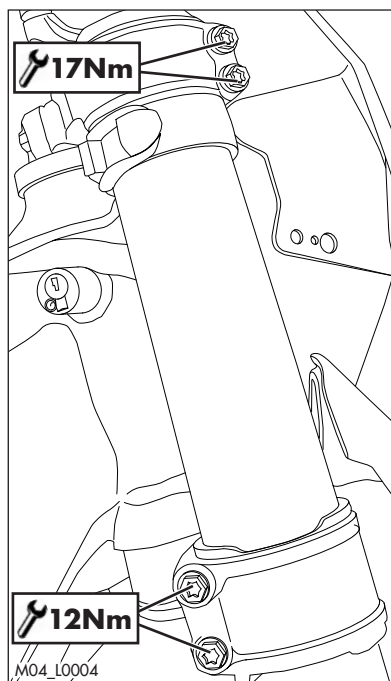
Per la manutenzione rivolgersi presso un servizio assistenza autorizzato Betamotor.

Per la verifica delle coppie di serraggio vedere quanto riportato in figura.



**ATTENZIONE:**

Il serraggio delle viti deve essere eseguito regolando la chiave dinamometrica alla coppia stabilita ed eseguendo il serraggio in maniera reiterata, fino al raggiungimento della coppia stabilita.



## RUOTA ANTERIORE

### SERRAGGIO

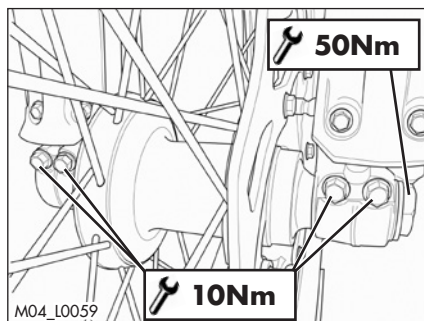
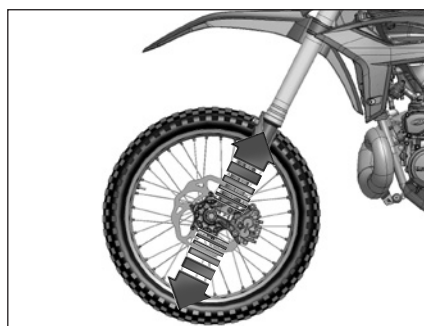
A seguito dello smontaggio ruota: comprimere e rilasciare la forcella 3-4 volte.

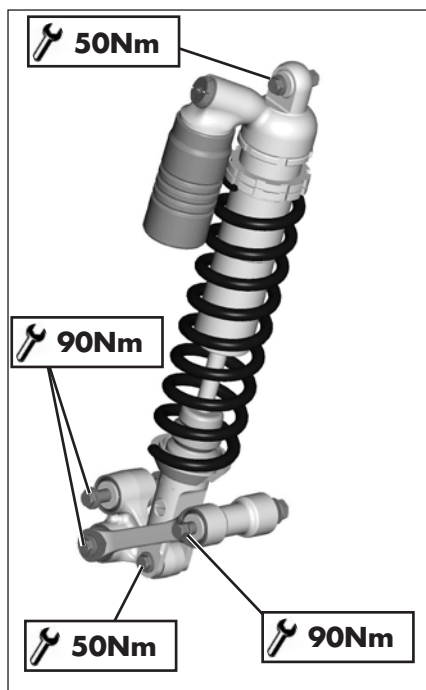
Serrare il perno ruota e le viti dei piedini alle coppie indicate.



**ATTENZIONE:**

Il serraggio delle viti deve essere eseguito regolando la chiave dinamometrica alla coppia stabilita ed eseguendo il serraggio in maniera reiterata, fino al raggiungimento della coppia stabilita.





## LEVERAGGIO SOSPENSIONE POSTERIORE

Per garantire un funzionamento e una durata nel tempo ottimali del leveraggio progressivo della sospensione posteriore, si raccomanda di controllare periodicamente il corretto serraggio della bulloneria.

Verificare che la bulloneria della sospensione risulti alla coppia indicata.

## PNEUMATICI

Montare esclusivamente pneumatici autorizzati dalla BETAMOTOR.

Pneumatici diversi possono condizionare negativamente il comportamento su strada della motocicletta.

- Per garantire la vostra incolumità, pneumatici danneggiati vanno sostituiti immediatamente.
- Pneumatici lisci condizionano negativamente il comportamento su strada del motociclo, soprattutto su carreggiata bagnata e in fuoristrada.
- Una pressione insufficiente comporta un'usura anomala ed il surriscaldamento del pneumatico.
- La ruota anteriore e quella posteriore devono essere munite di pneumatici dello stesso profilo.
- Verificare la pressione solamente a pneumatici freddi.
- Mantenere la pressione dei pneumatici entro i limiti indicati.



## CATENA

Per una maggiore durata della catena di trasmissione è opportuno controllare periodicamente la sua tensione.

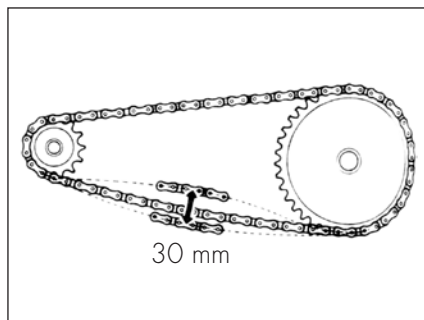
Tenerla sempre pulita dalla sporcizia depositata e lubrificarla.

Fare in modo che il lubrificante non raggiunga in nessun caso né il pneumatico posteriore né il disco del freno, altrimenti l'aderenza al suolo del pneumatico e l'azione del freno posteriore si ridurrebbero notevolmente e si potrebbe facilmente perdere il controllo della motocicletta.

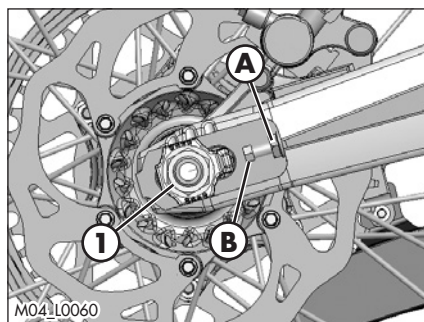
### VERIFICA E REGOLAZIONE TENSIONAMENTO CATENA

Mantenere la moto in posizione verticale, appoggiata a terra, su fondo piano ed in modo stabile.

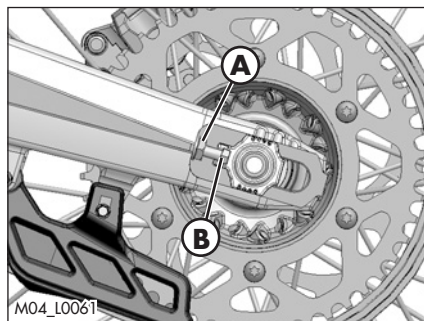
Il gioco deve essere della quantità indicata. Se il gioco supera il valore indicato procedere al suo tensionamento.

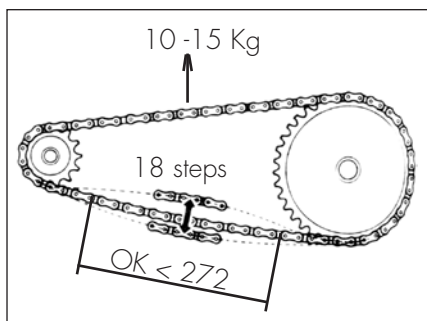
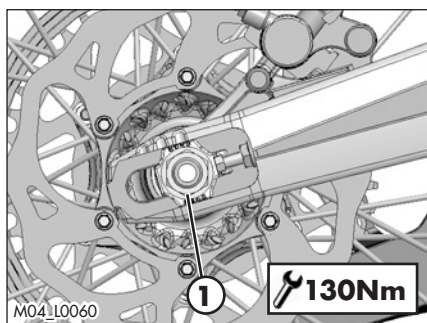


- Allentare il perno **1**.



- Allentare i controdadi **A** su entrambe le gambe forcellone
- Agire sulla vite di registro **B** su entrambi i lati fino al raggiungimento della tensione desiderata della catena
- Serrare i controdadi **A** su entrambe le gambe forcellone





- Serrare il perno **1** alla coppia indicata.

## VERIFICA USURA CATENA

Mettere il cambio in folle, tirare il ramo superiore della catena verso l'alto con una forza di 10 - 15 chilogrammi (vedere la figura). A questo punto misurare la distanza di 18 passi sul ramo inferiore della catena. Se la quota rilevata è  $\geq 272$  mm sostituire la catena. Le catene non si usurano sempre in modo uniforme, per questo motivo ripetere la misurazione in diversi punti della catena.

Quando viene montata una catena nuova, si raccomanda di sostituire anche il pignone e la corona. Catene nuove si usurano più velocemente su pignoni vecchi e usurati. In caso di sostituzione, regolare il tensionamento come riportato a pag. 77.

## FARO ANTERIORE

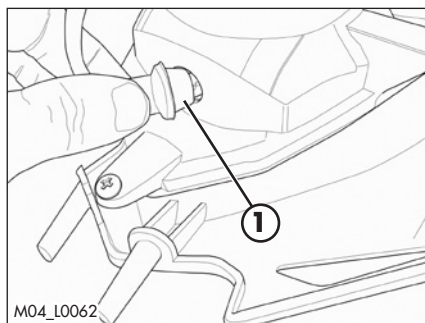
Mantenere il vetro del proiettore sempre pulito (pag. 83).

Verificare periodicamente la corretta direzione del fascio luminoso.

## SOSTITUZIONE LAMPADE ANTERIORI

Rimuovere la mascherina portafaro (pag. 94).

Per la sostituzione della luce diurna/posizione **1** rimuovere la lampada dal porta lampada e rimpiazzarla con una nuova (pag. 18 per il tipo di lampada).



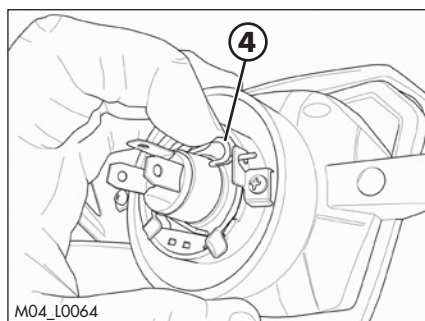
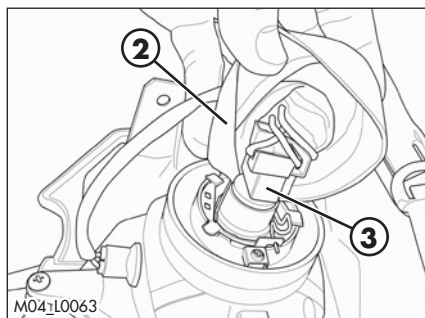
Per la sostituzione della luce abbagliante/anabbagliante:

- rimuovere la calotta in gomma **2**;
- scollegare il connettore **3**;
- sganciare la molla **4** e rimuovere la lampadina.

Sostituire con una nuova lampada (pag. 18 per dati lampade).

Attenzione: non toccare il bulbo per evitare di compromettere l'efficienza della lampada.

Per il rimontaggio procedere inversamente a quanto descritto sopra.

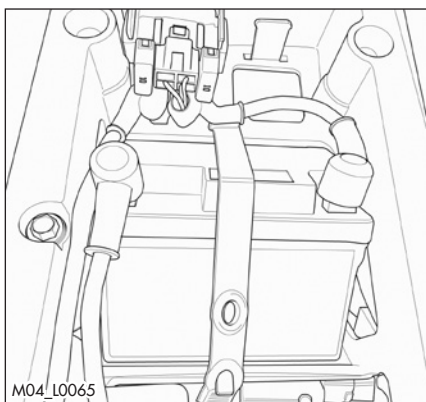


## FARO POSTERIORE

Mantenere il vetro del proiettore sempre pulito (pag. 83).

Il gruppo ottico posteriore è sigillato e a led. Nel caso di bruciatura di uno o più led è necessario procedere alla sostituzione dell'intero gruppo.

Per la sostituzione rivolgersi presso un servizio assistenza autorizzato Betamotor.



## BATTERIA (200-250-300)

La batteria si trova sotto la sella e non richiede manutenzione.

Tenere puliti i poli della batteria e, se necessario, ingrassarli leggermente con vaselina tecnica.



### ATTENZIONE:

La batteria contiene sostanze pericolose:

- Tenere la batteria fuori dalla portata dei bambini.



- Tenere scintille o fiamme libere lontane dalla batteria.



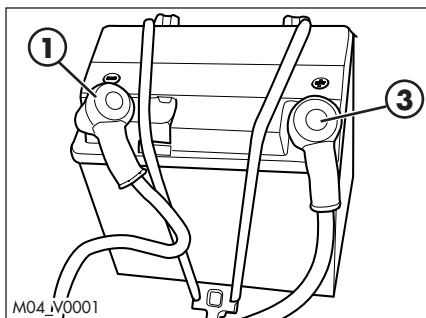
- Ricaricare la batteria solo in ambienti ben ventilati tenendola a distanza da materiali infiammabili. Utilizzare esclusivamente caricabatterie idonei alla ricarica di batterie agli ioni di litio.



- Non tentare di ricaricare batterie completamente scariche con tensione inferiore al valore minimo di 9V. In tal caso provvedere allo smaltimento della batteria rispettando le normative vigenti.

- Non rimuovere le protezioni.

- Montare la batteria rispettando le polarità.



## SMONTAGGIO BATTERIA

Spegnere tutti gli utilizzatori elettrici ed arrestare il motore.

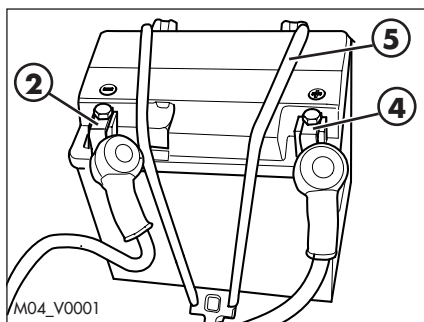
Rimuovere la sella (pag. 90).

Sfilare PRIMA il cappuccio **1** del polo negativo e scollegare il capocorda negativo **2** (colore nero) dal polo negativo (-).

SUCCESSIVAMENTE sfilare il cappuccio del polo positivo **3** e scollegare il capocorda positivo **4** (colore rosso) dal polo positivo (+).

Sganciare l'elastico **5**.

Rimuovere la batteria.



## RIMONTAGGIO BATTERIA

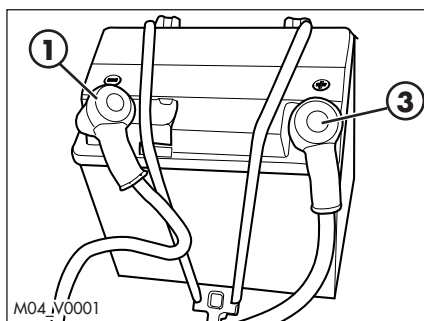
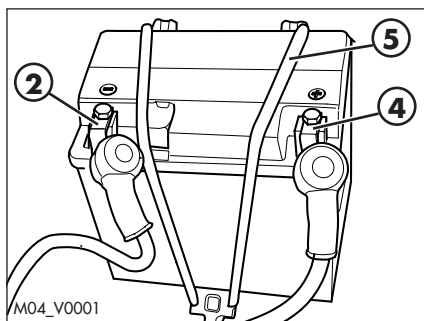
Al montaggio della batteria inserirla con i poli rivolti come in figura.

Riagganciare l'elastico **5**.

Collegare PRIMA il capocorda positivo **4** (colore rosso) al polo positivo (+) della batteria spingendo il cappuccio di protezione **3** in posizione.

SUCCESSIVAMENTE fissare il capocorda negativo **2** (colore nero) al polo negativo (-) della batteria riportando in posizione il relativo cappuccio di protezione **1**.

Rimontare la sella (pag. 90).



## INATTIVITÀ

In caso di prolungata inattività del veicolo:

- rimuovere la batteria (pag. 80)
- caricare con caricabatterie adeguato (pag. 82)
- stoccare la batteria in ambiente asciutto. La temperatura ideale per lo stoccaggio della batteria agli ioni di litio è di 20 °C.



## CARICA DELLA BATTERIA

Verificare la carica della batteria utilizzando un multimetro o premendo il pulsante "TEST" sulla batteria (se presente):

- Voltaggio < 9V o "LOW":
  - NON ricaricare la batteria
  - Sostituire la batteria con una nuova ed equivalente
- Voltaggio < 12,4V o "MED":
  - Ricaricare la batteria

Linee guida per la ricarica della batteria:



Utilizzare **ESCLUSIVAMENTE** cariche batterie idonei alla ricarica di batterie agli ioni di litio.

Tensione massima di carica: 14,4V

Corrente massima di carica: 3,0A

Tempo massimo di ricarica: 12h

Ricaricare regolarmente la batteria mediante specifico caricabatteria, quando il veicolo non viene utilizzato per oltre 6 mesi

Temperatura ideale per ricarica batteria agli ioni di litio: 20 °C

## FUSIBILI (200-250-300)

Per accedere al fusibile è necessario rimuovere la sella (pag. 90).

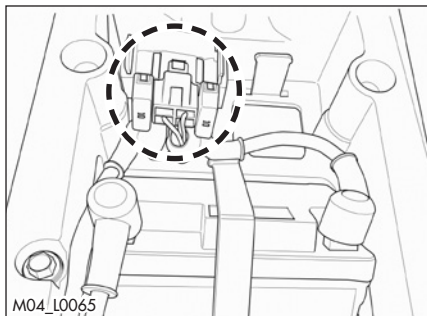
In caso di fusibile danneggiato, il veicolo non si avvia/si arresta:

A corredo vengono forniti alcuni fusibili di riserva.



Un fusibile bruciato deve essere sostituito esclusivamente con un altro equivalente.



Se anche il nuovo fusibile dovesse bruciarsi una volta montato, rivolgersi presso un'officina autorizzata BETAMOTOR.



M04\_L0065


## PULIZIA DEL VEICOLO

### PRECAUZIONI GENERALI

-  **ATTENZIONE:** non pulire mai il veicolo con un apparecchio ad alta pressione con un forte getto d'acqua. L'eccessiva pressione può raggiungere componenti elettrici, connettori, cavi flessibili, cuscinetti ecc. e danneggiarli o distruggerli.
-  **ATTENZIONE:** lavare frequentemente con acqua fredda i veicoli che operano in prossimità del mare (salmastro) e su strade soggette a spargimento sale nei periodi invernali. Coprire con un velo d'olio o silicone spray le parti non verniciate e quelle maggiormente esposte come cerchi, forcella e forcellone. Non trattare le parti in gomma ed i freni.

Chiudere l'impianto di scarico, in modo da evitare che vi penetri acqua.

Durante la pulizia evitare l'esposizione diretta ai raggi solari.

-  Evitare di indirizzare il getto d'acqua sul coperchio cassa filtro e sul carburatore.

### MODALITÀ DI LAVAGGIO

Per ammorbidire lo sporco e il fango depositato sulle superfici verniciate usare un getto di acqua. Una volta ammorbiditi, fango e sporczia sono asportabili con una spugna soffice per carrozzeria imbevuta di molta acqua e "shampoo". Successivamente sciacquare abbondantemente con acqua, ed asciugare con soffio di aria e panno a pelle scamosciata.

I detersivi inquinano le acque. Pertanto il lavaggio del veicolo va effettuato in zone attrezzate per la raccolta e la depurazione dei liquidi impiegati per il lavaggio stesso.

### DOPO IL LAVAGGIO

Procedere allo scarico della scatola filtro mediante l'apposito sfiato ed alla asciugatura.

Terminata la pulizia guidare per un breve tratto finché il motore non raggiunge la temperatura di esercizio.

-   **ATTENZIONE:** con freni bagnati si ha ridotto effetto frenante. Azionare prudentemente i freni in modo da farli asciugare.

Spingere indietro le protezioni dei comandi manubrio, affinché l'acqua penetrata possa evaporare.

Quando la moto sarà completamente asciutta e raffreddata, lubrificare tutti i punti di scorrimento e lavoro.

Trattare tutti i componenti in plastica e verniciati con detergenti o prodotto non aggressivi e specifici per la cura del veicolo.

## 4 LUNGA INATTIVITÀ DEL VEICOLO

In previsione di un lungo periodo di inattività del veicolo, ad esempio durante la stagione invernale, è necessario adottare alcuni semplici accorgimenti a garanzia di un buon mantenimento:

- Eseguire un'accurata pulizia del veicolo in tutte le sue parti.
- Ridurre la pressione dei pneumatici di circa il 30%, mantenendoli possibilmente sollevati da terra.
- Coprire con un velo d'olio o silicone spray le parti non verniciate, tranne le parti in gomma ed i freni.
- Coprire il veicolo con un telo a protezione della polvere.

### DOPO UN LUNGO PERIODO DI INATTIVITÀ

- Ripristinare la pressione dei pneumatici.
- Controllare il serraggio di tutte le viti di una certa importanza meccanica.



## MANUTENZIONE PROGRAMMATA

**ATTENZIONE!** A seguito dei primi 100Km eseguire il controllo del serraggio sui seguenti particolari di sicurezza:

- Corona
- Dischi freno
- Pinze freno
- Pignone
- Pedale freno

Motore	Versione#	Fine rodaggio - 3 ore	Tagliando 1 - 30 ore	Tagliando 2 - 60 ore	Tagliando 3 - 90 ore	Tagliando 4 - 120 ore	Tagliando 5 - 150 ore	Tagliando 6 - 180 ore
Olio cambio e frizione		S	S	S	S	S	S	S
Candela		S		S		S		S
Viti testata		T						
Viti fissaggio motore al telaio *		C	C	C	C	C	C	C
Viti pedale avviamento e leva cambio		C	C	C	C	C	C	C
Cappuccio candela		P	P	P	P	P	P	P
Dischi frizione conduttori (rivestiti)	125/200		C	S	C	S	C	S
	250/300		C	C	S	C	C	S
Molle frizione			C	C	S	C	C	S
Mozzetto frizione - campana frizione			C	C	C	C	C	C
Cilindro				C		C		C
Pistone e segmenti	125/200	<b>S ogni 40 ore</b>						
	250/300			S		S		S
Biella	125/200			S		S		S
	250/300				S			S
Cuscinetti albero motore e tenute	125/200			S		S		S
	250/300				S			S
Aspetto superficiale cambio	125/200			C		C		C
	250/300				C			C
Cuscinetti cambio (albero primario)	125/200			S		S		S
	250/300				S			S
Paraoli pompa acqua				S				S
Valvola di scarico				C/P			C/P	
Pacco lamellare				C		C		C
<b>Carburatore</b>								
Tenuta		C	C	C	C	C	C	C
Regolazione minimo		C	C	C	C	C	C	C
Tubo carburante		C	C	C	C	C	C	C
Tubi sfiato		C	C	C	C	C	C	C

# Se non specificato vale per tutte le versioni

Legenda

**C** Controllo (Pulizia, regolazione, lubrificazione, sostituzione se necessario)  
**S** Sostituzione

**R** Regolazione  
**P** Pulizia  
**T** Serraggio

	Versione#	Fine rodaggio - 3 ore	Tagliando 1 - 30 ore	Tagliando 2 - 60 ore	Tagliando 3 - 90 ore	Tagliando 4 - 120 ore	Tagliando 5 - 150 ore	Tagliando 6 - 180 ore
<b>Gruppi di Montaggio</b>	Livello e tenuta impianto di raffreddamento	C	C	C	C	C	C	C
	Tenuta impianto di scarico	C	C	C	C	C	C	C
	Scorrevolezza e regolazione cavi comando	C	C	C	C	C	C	C
	Livello liquido pompa frizione	C	C	C	C	C	C	C
	Cassa filtro e filtro aria	P	P	P	P	P	P	P
	Trasmissione finale	C	C	C	C	C	C	C
<b>Freni</b>	Livello liquido e spessore pastiglie	C	C	C	C	C	C	C
	Spessore dischi	C	C	C	C	C	C	C
	Tenuta tubazioni	C	C	C	C	C	C	C
	Corsa a vuoto e scorrevolezza comandi	C	C	C	C	C	C	C
<b>Ciclistica</b>	Tenuta e funzionamento ammortizzatore e forcella	C	C	C	C	C	C	C
	Leveraggio sospensione posteriore	C	C	C	C	C	C	C
	Parapolvere	C	C	C	C	C	C	C
	Tubazioni carburante	C	C	C	C	C	C	C
	Cuscinetti di sterzo	C	C	C	C	C	C	C
	Viti	C	C	C	C	C	C	C
<b>Ruote</b>	Tensionamento raggi e coassialità cerchi	C	C	C	C	C	C	C
	Pneumatici (usura e pressione)	C	C	C	C	C	C	C
	Gioco cuscinetti	C	C	C	C	C	C	C

# Se non specificato vale per tutte le versioni

Legenda

- C Controllo** (Pulizia, regolazione, lubrificazione, sostituzione se necessario)
- S Sostituzione**
- R Regolazione**
- P Pulizia**
- T Serraggio**

AVVERTENZA:

In caso di interventi da eseguire sulla moto rivolgersi alla catena di Assistenza Autorizzata BETAMOTOR.

## RIEPILOGO COPPIE DI SERRAGGIO

Di seguito si riporta il riepilogo delle coppie di serraggio di tutti quei particolari soggetti a regolazione o manutenzione:

<b>Avantreno</b>		
	Coppia serraggio [Nm]	Frenafiletti
Perno ruota	50	
Piedini-perno ruota	10*	
Pinza freno - forcella	35	M
Cavallotto parastelo sinistro	1,5	
Piastra inferiore forcella - gambe forcella	12*	
Piastra superiore forcella - gambe forcella	17*	
Perno canotto su piastra superiore forcella	20	
Cavallotto inferiore manubrio - piastra forcella	40	M
Cavallotto superiore manubrio - cavallotto inferiore manubrio	25	


<b>Retroreno</b>		
	Coppia serraggio [Nm]	Frenafiletti
Perno ruota	130	
Ammortizzatore - telaio	50	M
Ammortizzatore - bilanciere	50	
Bielletta - telaio	90	
Bielletta - bilanciere	90	
Bilanciere - forcellone	90	

<b>Motore</b>		
	Coppia serraggio [Nm]	Frenafiletti
Tappo scarico olio cambio	15	

<b>Motore - Telaio</b>				
(*) Fissaggio	Versione#	Vite	Frenafiletti	Coppia [Nm]
Motore al telaio		Vite speciale M10		45
Fissaggio staffe attacco testa al telaio		M8x16	M	35
Staffe attacco testa al motore	125/200	M8x16	M	35
	250/300	M8x60	M	35

# Se non specificato vale per tutte le versioni

M Frenafiletti media intensità

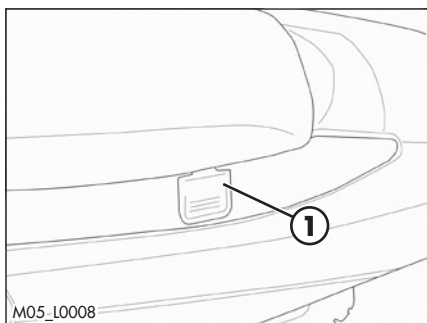
\*  **ATTENZIONE:** Il serraggio delle viti deve essere eseguito regolando la chiave dinamometrica alla coppia stabilita ed eseguendo il serraggio in maniera reiterata, fino al raggiungimento della coppia stabilita.



**CAP. 5 SMONTAGGIO E RIMONTAGGIO SOVRASTRUTTURE**

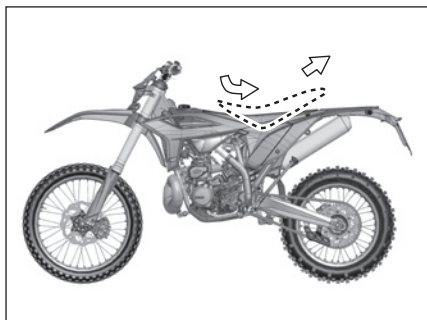
## INDICE ARGOMENTI

Smontaggio e rimontaggio sella.....	90
Smontaggio e rimontaggio fianchetto copertura filtro.....	91
Smontaggio e rimontaggio serbatoio completo .....	91
Smontaggio e rimontaggio mascherina.....	94

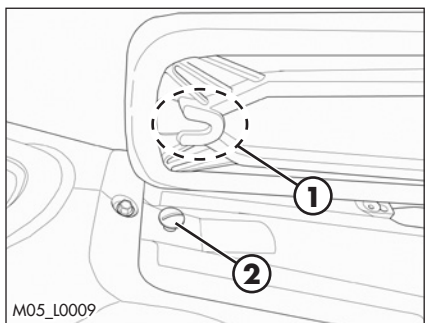


## SMONTAGGIO E RIMONTAGGIO SELLA

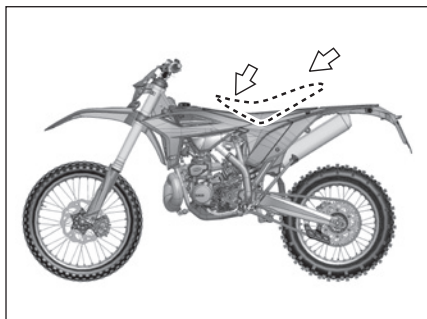
Premere il pulsante **1**.



Sfilare la sella verso il posteriore del motociclo.



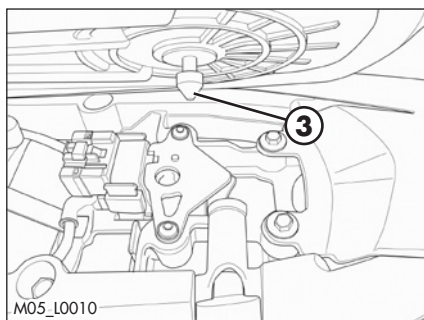
Per il rimontaggio inserire la cavità **1** della sella nella guida **2**.



Premere la sella verso il basso nella parte centrale e contemporaneamente, spingerla verso l'anteriore fino a quando l'innesto a proiettile non si aggancia nella propria sede.

**ATTENZIONE:**

Assicurarsi che l'innesto a proiettile **3** sia ben innestato nella serratura a bottone.



## SMONTAGGIO E RIMONTAGGIO FIANCHETTO COPERTURA FILTRO

Afferrare il fianchetto dalla parte anteriore e tirare verso l'esterno.

Per il rimontaggio inserire le linguette **1** negli specifici alloggiamenti.

Spingere il fianchetto verso il veicolo.



## SMONTAGGIO E RIMONTAGGIO SERBATOIO COMPLETO

Scollegare il tubo ventilazione serbatoio.

Posizionare il rubinetto carburante su OFF (pag. 20) e scollegare il tubo carburante dal rubinetto.

**ATTENZIONE:**

Eeguire l'intervento a motore freddo e in ambiente ben areato.

**ATTENZIONE:**

Pericolo d'incendio! Il carburante è facilmente infiammabile.



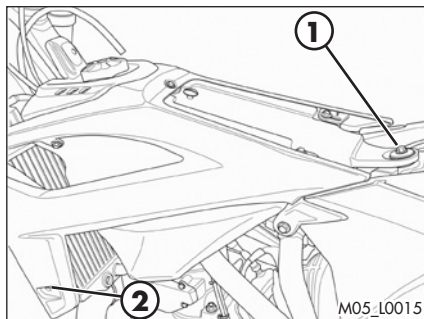
Non effettuare l'operazione in prossimità di fiamme libere o sigarette accese e spegnere sempre il motore.

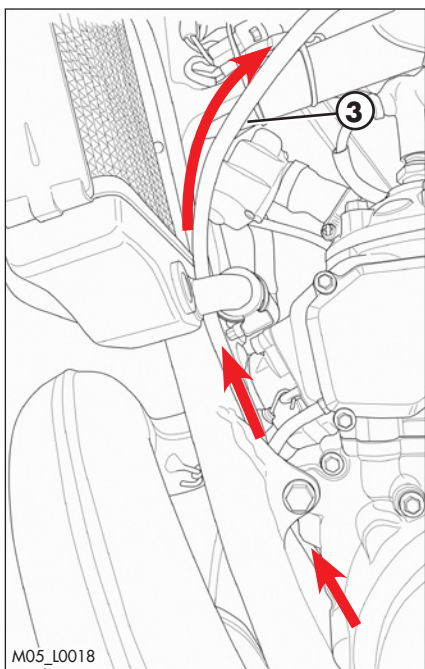


Pulire immediatamente eventuali tracce di carburante versato.

Rimuovere la sella (pag. 90).

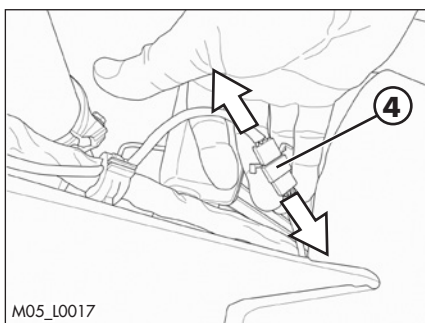
Rimuovere la vite **1** di fissaggio serbatoio al telaio e le viti **2** (una per lato) di fissaggio del fianchetto al radiatore.



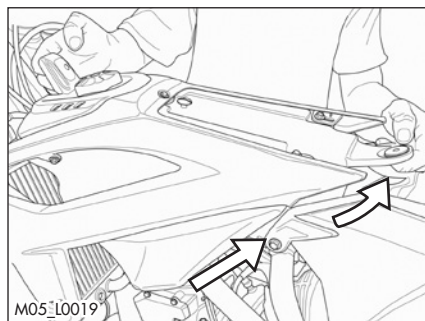


Sollevare leggermente il serbatoio e:

- sfilare il tubo **3**.



- scollegare il connettore **4**.

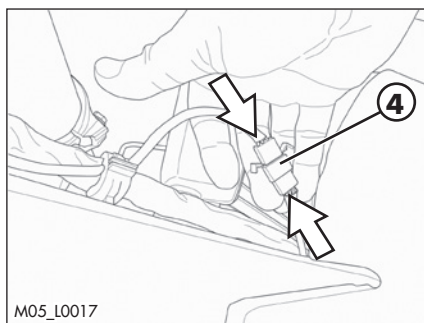


Sollevare posteriormente il serbatoio e sfilare il serbatoio verso il posteriore.



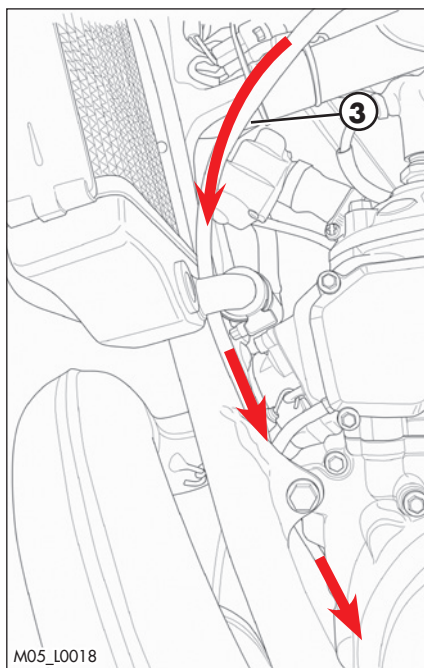
Per il rimontaggio procedere come segue:

- appoggiare il serbatoio al veicolo e collegare il connettore **4**.



M05\_L0017

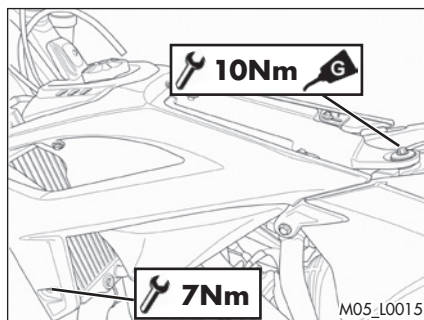
Inserire il tubo **3** seguendo il passaggio come mostrato in figura.



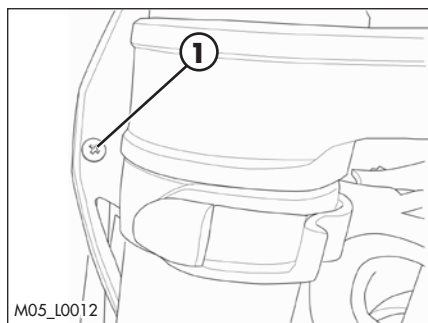
M05\_L0018

Serrare le viti serbatoio alle coppie indicate.

A montaggio completato, tirare leggermente il tubo **3** in modo da distenderlo correttamente.

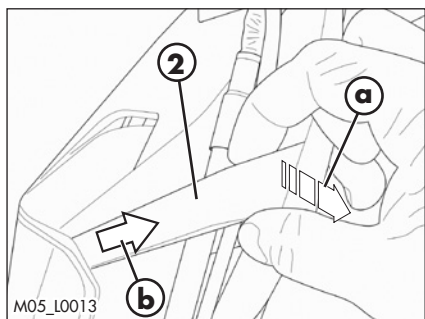


M05\_L0015

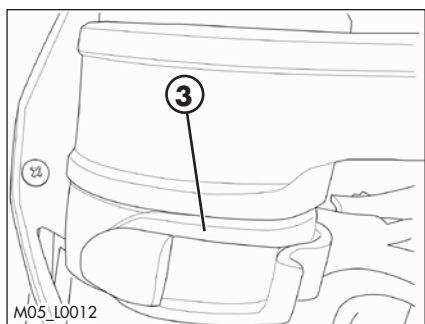


## SMONTAGGIO E RIMONTAGGIO MASCHERINA

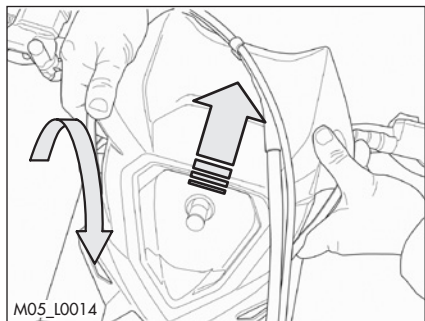
Rimuovere la vite **1**



Sfilare il ponticello **2** tirando a sé la porzione posteriore e sfilare verso il posteriore



Sganciare gli elastici **3** (uno per lato).



Tirare verso l'alto la mascherina e ruotarla in avanti dalla parte superiore

Disconnettere tutti i connettori elettrici che collegano la mascherina al veicolo.

Rimuovere la mascherina.

Per il rimontaggio eseguire le operazioni in ordine inverso rispetto a quanto descritto.

## CAP. 6 COSA FARE IN CASO DI EMERGENZA


### INDICE ARGOMENTI

Ricerca del guasto..... 96

# 6

## RICERCA DEL GUASTO

### COSA FARE IN CASO DI EMERGENZA

INCONVENIENTE	CAUSA	RIMEDIO
Il motore non si avvia	- Impianto di alimentazione carburante ostruito (tubi, serbatoio benzina, rubinetto)	Rivolgersi presso un'officina autorizzata BETAMOTOR
	- Filtro aria eccessivamente sporco	Verificare il filtro aria
	- Non arriva corrente alla candela	Effettuare la pulizia o la sostituzione della candela. Se il problema persiste rivolgersi presso un'officina autorizzata BETAMOTOR
	- Motore ingolfato	Azionare il pulsante di avviamento elettrico rispettivamente 2 volte per 5 secondi. Se non si ottengono risultati occorre smontare la candela ed asciugarla
	- Eccessiva distanza tra gli elettrodi	Verificare la distanza tra gli elettrodi
	- Connettore o bobina d'accensione laschi o ossidati - Presenza di acqua nel carburatore	Pulire con spray per contatti elettrici e serrare Svuotare la vaschetta carburatore
Il motore si avvia ma si accende la spia MIL 	- Problema al sistema di gestione motore	Rivolgersi presso un'officina autorizzata BETAMOTOR
Sullo strumento compare la scritta "High Voltage"	- Ricarica eccessiva	Spegnere il motore e rivolgersi presso un'officina autorizzata BETAMOTOR
Il motore perde colpi	- Candela con distanza elettrodi irregolare	Ripristinare la corretta distanza tra gli elettrodi
	- Candela sporca	Pulire o sostituire la candela
Il motore non tiene il minimo	- Getto del minimo intasato	Rivolgersi presso un'officina autorizzata BETAMOTOR
	- Viti di registro mal regolate	Eseguire la regolazione
	- Candela difettosa	Sostituire candela
	- Impianto di accensione difettoso	Controllare la bobina ed il cappuccio candela
Il motore si surriscalda e perde potenza	- Marmitta in parte ostruita	Rivolgersi presso un'officina autorizzata BETAMOTOR
	- Pacco lamellare danneggiato	
	- Difetto nel sistema di accensione	
Eccessiva fumosità	- Possibile malfunzionamento impianto miscelatore	Rivolgersi presso un'officina autorizzata BETAMOTOR
Frenata anteriore scarsa	- Pastiglie usurate	Rivolgersi presso un'officina autorizzata BETAMOTOR
	- Presenza di aria o umidità nel circuito idraulico	Operare come indicato a pag. 67
Frenata posteriore scarsa	- Pastiglie usurate	Rivolgersi presso un'officina autorizzata BETAMOTOR
	- Presenza di aria o umidità nel circuito idraulico	Operare come indicato a pag. 70

**CAP. 7 INDICAZIONI PER LE OFFICINE DI REVISIONE PERIODICA**

INDICE ARGOMENTI

Indicazioni per le officine di revisione periodica ..... 98  
Indice alfabetico ..... 100

## INDICAZIONI PER LE OFFICINE DI REVISIONE PERIODICA

Indicazioni per le officine di revisione periodica, in conformità al regolamento UE 2019/621.

1. IMPIANTO FRENANTE		
ELEMENTO/GRUPPO	RIFERIMENTO DOCUMENTALE	NOTE
1.1.1.3. Guarnizioni per freni	CAP. 4 – CONTROLLI E MANUTENZIONE; PARAGRAFO “CONTROLLO PASTICCHE FRENO ANTERIORE” – “CONTROLLO PASTICCHE FRENO POSTERIORE”	
1.6. Sistema antibloccaggio (ABS)		NON PRESENTE
2. STERZO		
2.2.2. Asse di sterzo, forcelle e ammortizzatore di sterzo		AMMORTIZZATORE DI STERZO ASSENTE
4. LUCI, RIFLETTORI E IMPIANTO ELETTRICO		
4.1. Fari		
4.1.1. Stato e funzionamento	CAP. 1 – INFORMAZIONI GENERALI; PARAGRAFO “LAMPADIE”	
4.1.2. Allineamento		NON PRESENTE
4.1.3. Accensione	CAP.2-UTILIZZO DEL VEICOLO; PARAGRAFO “COMMUTATORE SINISTRO”	INTERFACCIA ELETTRONICA DEL VEICOLO ASSENTE
4.1.5. Dispositivi per regolare l'inclinazione (se obbligatori)		NON OBBLIGATORIO
4.2.1. Stato e funzionamento		INSTALLAZIONE LUCI DI MARCIA DIURNA PRESENTE
4.1.1. Circuito elettrico	CAP. 1 – INFORMAZIONI GENERALI; PARAGRAFO “SCHEMA ELETTRICO”	
4.1.3. Batteria	CAP. 4 – CONTROLLI E MANUTENZIONE; PARAGRAFO “BATTERIA”	
5. ASSI, RUOTE, PNEUMATICI E SOSPENSIONI		
5.1.1. Assi		DUE ASSI
5.2.2. Ruote	CAP. 1 – INFORMAZIONI; PARAGRAFO “RUOTE”	
5.2.3. Pneumatici	CAP. 1 – INFORMAZIONI; PARAGRAFO “PNEUMATICI”	

6. TELAIO ED ELEMENTI FISSATI AL TELAIO		
6.1.3. Serbatoi e tubi per carburante (tra cui serbatoio e tubi del carburante di riscaldamento)	CAP.1 – INFORMAZIONI GENERALI; PARAGRAFO “CONOSCENZA DEL VEICOLO”; CAP.2 – UTILIZZO DEL VEICOLO; PARAGRAFI “TAPPO SERBATOIO” “RUBINETTO CARBURANTE” “TAPPO SERBATOIO OLIO MISCELATORE” (dove presente)	
6.1.9. Prestazioni del motore		NON DISPONIBILE
7. ALTRI EQUIPAGGIAMENTI		
7.1.1. Contachilometri se disponibile	CAP.2 – UTILIZZO DEL VEICOLO; PARAGRAFO “ISTRUZIONI DI FUNZIONAMENTO TACHIMETRO DIGITALE”	INTERFACCIA ELETTRONICA ASSENTE
8. EFFETTI NOCIVI		
8.1.1. Sistema di protezione dal rumore	VEDERE TARGHETTA RIEPILOGATIVA A BORDO VEICOLO	
8.2.1.2. Emissioni gassose		NON APPLICABILE AI MOTORI 2T

**INDICE ALFABETICO**

Arresto motore..... 37  
 Avvertenze sull'uso del veicolo..... 5  
 Avviamento motore ..... 36

Batteria (200-250-300)..... 80

Candela ..... 63  
 Carburatore ..... 64  
 Catena ..... 77  
 Comando frizione ..... 72  
 Conoscenza del veicolo..... 9  
 Controllo e regolazione gioco sterzo..... 74

Dati identificazione veicolo ..... 8  
 Dati tecnici..... 10

Elementi principali..... 20

Faro anteriore..... 78  
 Faro posteriore ..... 79  
 Filtro aria ..... 60  
 Forcella ..... 75  
 Fornitura ..... 8  
 Freni..... 40  
 Freno anteriore ..... 66  
 Freno posteriore..... 69  
 Frizione ..... 41  
 Fusibili (200-250-300)..... 18  
 Fusibili (200-250-300)..... 82

Gioco comando gas..... 41  
 Guida sicura ..... 6

Impianto elettrico ..... 14  
 Indicazioni per le officine di revisione periodica ..... 98  
 Istruzioni di funzionamento tachimetro digitale ..... 25



Lampade.....	18
Legenda simboli.....	40
Legenda simboli.....	54
Leveraggio sospensione posteriore.....	76
Liquido di raffreddamento.....	57
Lubrificanti e liquidi consigliati.....	18
Lunga inattività del veicolo.....	84
Manutenzione programmata.....	85
Olio cambio.....	54
Pneumatici.....	76
Pulizia del veicolo.....	83
Regolazione ammortizzatore.....	50
Regolazione comando valvola scarico.....	47
Regolazione del minimo.....	41
Regolazione forcella.....	48
Regolazione manubrio.....	47
Ricerca del guasto.....	96
Riepilogo coppie di serraggio.....	87
Rifornimento carburante.....	35
Rifornimento olio miscelatore (RR 200-250-300).....	36
Rodaggio.....	34
Ruota anteriore.....	75
Simbologie.....	5
Smontaggio e rimontaggio fianchetto copertura filtro.....	91
Smontaggio e rimontaggio mascherina.....	94
Smontaggio e rimontaggio sella.....	90
Smontaggio e rimontaggio serbatoio completo.....	91
Sostituzione lampade anteriori.....	79
Verifiche prima e dopo l'utilizzo.....	34



