

**EC CAMÍ**

DESPIECE / PART LIST

**2014**



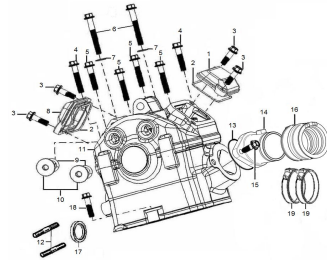


**EC CAMÍ 2014**

Revisión 02 17-07-2014

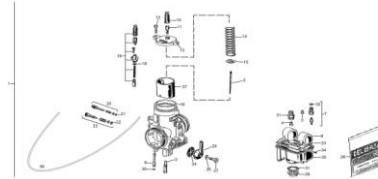
**MOTOR / ENGINE**

**CULATA  
CYLINDER HEAD**



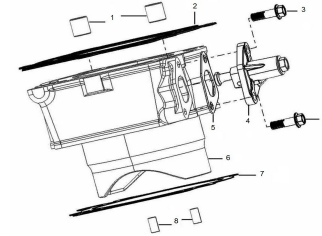
**1**

**CARBURADOR  
CARBURETOR**



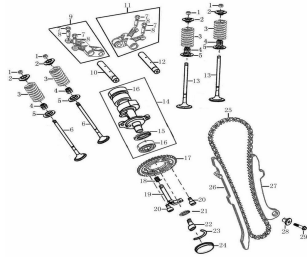
**2**

**CILINDRO  
CYLINDER**



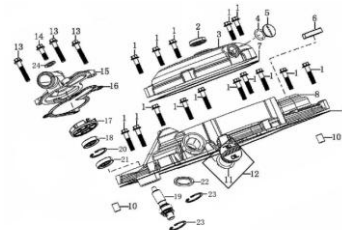
**3**

**MECANISMO VÁLVULAS  
VALVE MECHANISM**



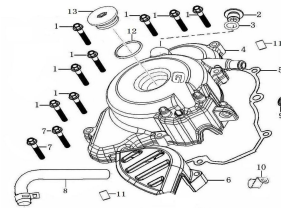
**4**

**BOMBA AGUA / TAPA DERECHA CÁRTER  
WATER PUMP / RIGHT CRANKCASE COVER**



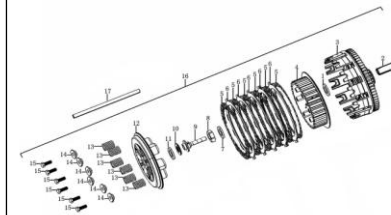
**5**

**TAPA IZQ. CÁRTER  
LEFT CRANKCASE COVER**



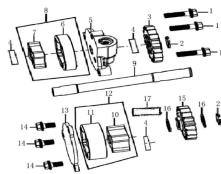
**6**

**EMBRAGUE  
CLUTCH**



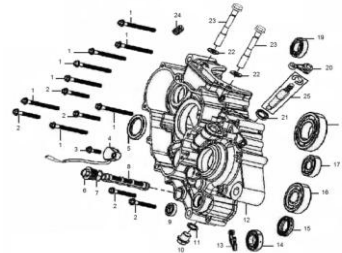
**7**

**BOMBA ACEITE  
OIL PUMP**



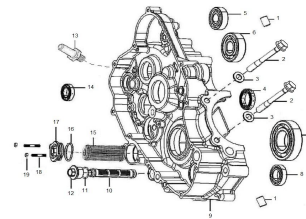
**8**

**CÁRTER IZQUIERDO  
LEFT CRANKCASE**



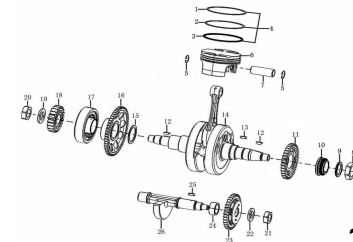
**9**

**CÁRTER DERECHO  
RIGHT CRANKCASE**

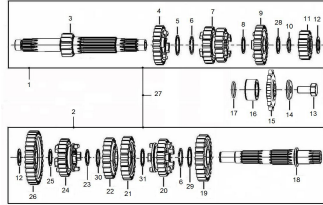
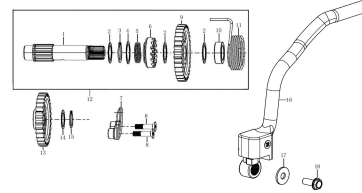
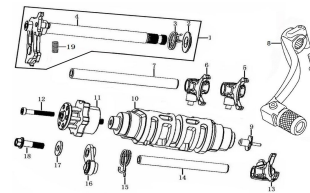
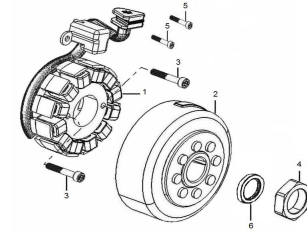
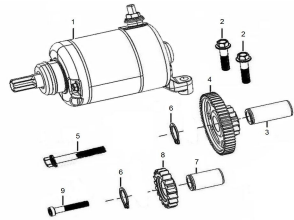


**10**

**CIGÜEÑAL / PISTÓN  
CRANKSHAFT CONNECTING-ROD / PISTON**



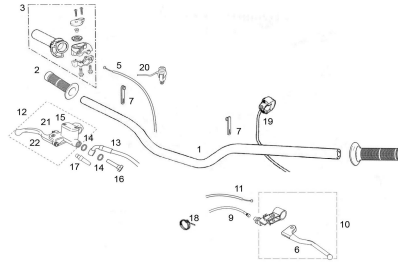
**11**

**TRANSMISIÓN  
TRANSMISSION****12****PALANCA ARRANQUE  
KICK STARTING SHAFT****13****MECANISMO DE CAMBIO  
GEARSHIFT MECHANISM****14****ENCENDIDO  
GENERATOR****15****MOTOR DE ARRANQUE  
ELECTRIC STARTING MECHANISM****16****MOTOR / ENGINE**

La empresa tiene derecho, sin previo aviso, de cambiar el contenido técnico de los productos. The Company reserves the right to modify technical specifications without prior notice.

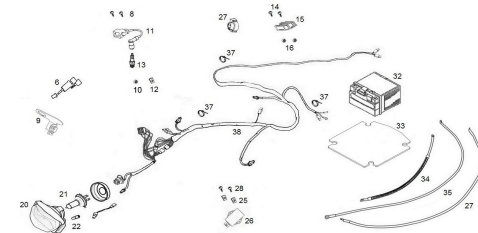
**CHASIS / FRAME**

**MANILLAR  
HANDLEBAR**



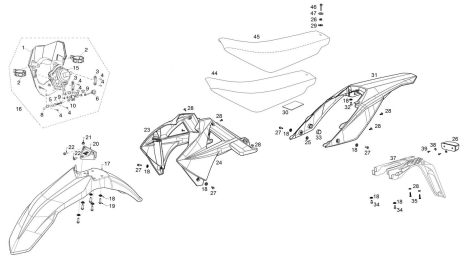
**1**

**ELÉCTRICO  
ELECTRIC**



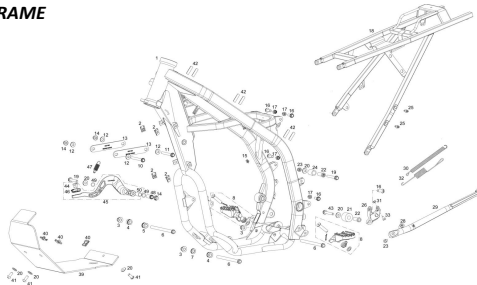
**2**

**MONTAJE PLÁSTICOS  
PLASTIC PARTS**



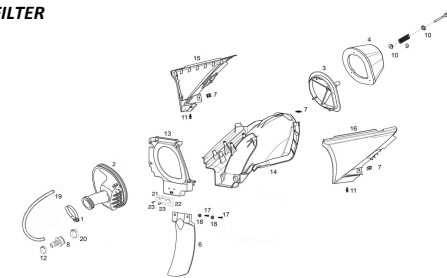
**3**

**CHASIS  
FRAME**



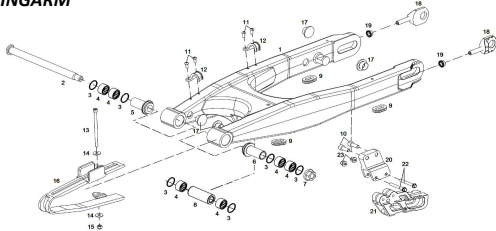
**4**

**FILTRO DE AIRE  
AIR FILTER**



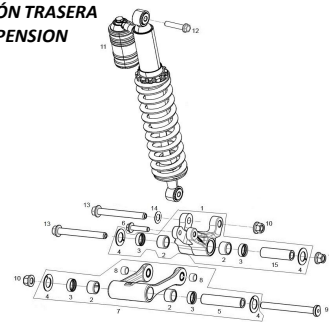
**5**

**BASCULANTE  
SWINGARM**



**6**

**SUSPENSIÓN TRASERA  
REAR SUSPENSION**



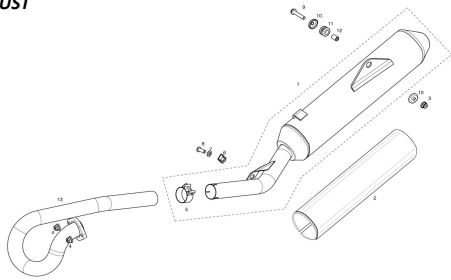
**7**

**AMORTIGUADOR  
SHOCK ABSORBER**



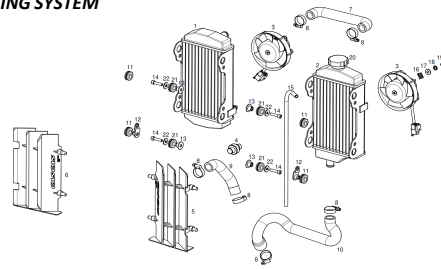
**8**

**TUBO DE ESCAPE  
EXHAUST**



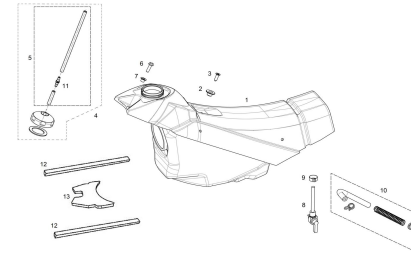
**9**

**SIST. DE REFRIGERACIÓN  
COOLING SYSTEM**



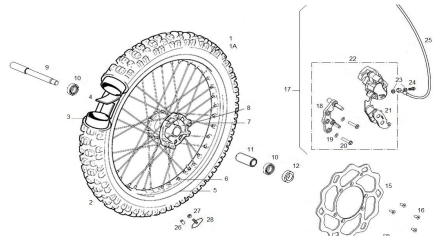
**10**

**DEPÓSITO  
FUEL TANK**



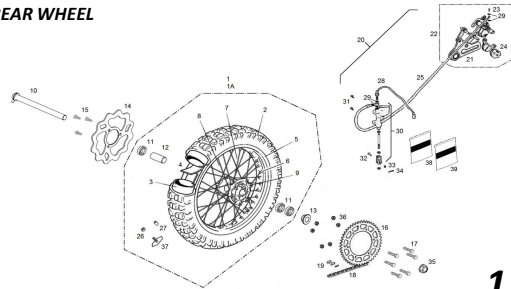
**11**

**RUEDA DELANTERA  
FRONT WHEEL**



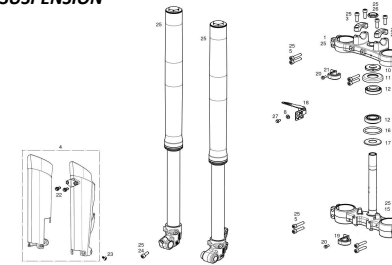
**12**

**RUEDA TRASERA  
REAR WHEEL**



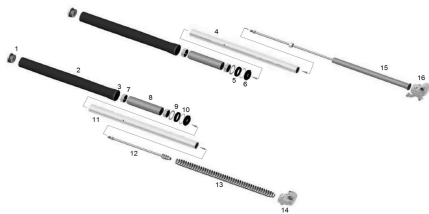
**13**

**SUSPENSIÓN DELANTERA  
FRONT SUSPENSION**



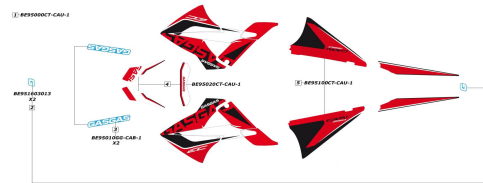
**14**

**HORQUILLA DELANTERA  
FRONT FORK**



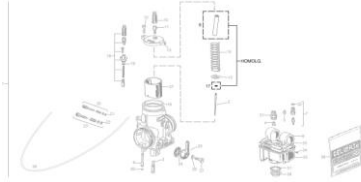
**15**

**ADHESIVOS  
ADHESIVES**



**16**

**CHASIS / FRAME**

<p style="text-align: center;"><b>HOMOLOGATED</b></p> <p style="text-align: center;"><b>MOTOR / ENGINE</b></p>	<p><i>CULATA</i> <i>CYLINDER HEAD</i></p>	<p><i>CARBURADOR</i> <i>CARBURETOR</i></p>  <p style="text-align: right;"><b>1H</b></p>	<p><i>CILINDRO</i> <i>CYLINDER</i></p>
<p><i>MECANISMO VÁLVULAS</i> <i>VALVE MECHANISM</i></p>	<p><i>BOMBA AGUA / TAPA DERECHA CÁRTER</i> <i>WATER PUMP / RIGHT CRANKCASE COVER</i></p>	<p><i>TAPA IZQ. CÁRTER</i> <i>LEFT CRANKCASE COVER</i></p>	<p><i>EMBRAGUE</i> <i>CLUTCH</i></p>
<p><i>BOMBA ACEITE</i> <i>OIL PUMP</i></p>	<p><i>CÁRTER IZQUIERDO</i> <i>LEFT CRANKCASE</i></p>	<p><i>CÁRTER DERECHO</i> <i>RIGHT CRANKCASE</i></p>	<p><i>CIGÜEÑAL / PISTÓN</i> <i>CRANKSHAFT CONNECTING-ROD / PISTON</i></p>

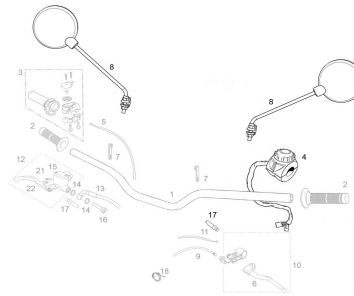
**INDICE/ INDEX****EC CAMÍ 2014****TRANSMISIÓN  
TRANSMISSION****PALANCA ARRANQUE  
KICK STARTING SHAFT****MECANISMO DE CAMBIO  
GEARSHIFT MECHANISM****ENCENDIDO  
GENERATOR****MOTOR DE ARRANQUE  
ELECTRIC STARTING MECHANISM****MOTOR / ENGINE****HOMOLOGATED**

La empresa tiene derecho, sin previo aviso, de cambiar el contenido técnico de los productos. The Company reserves the right to modify technical specifications without prior notice.



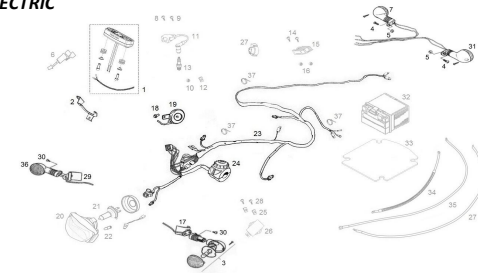
**HOMOLOGATED**  
**CHASIS / FRAME**

**MANILLAR  
HANDLEBAR**



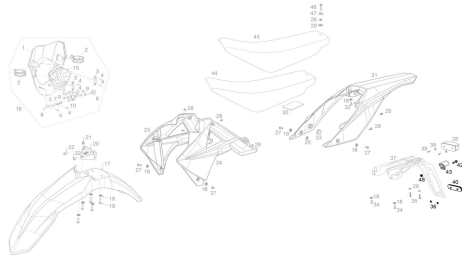
**1H**

**ELÉCTRICO  
ELECTRIC**



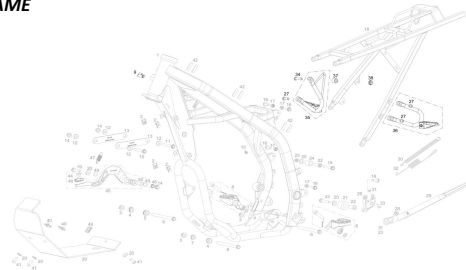
**2H**

**MONTAJE PLÁSTICOS  
PLASTIC PARTS**



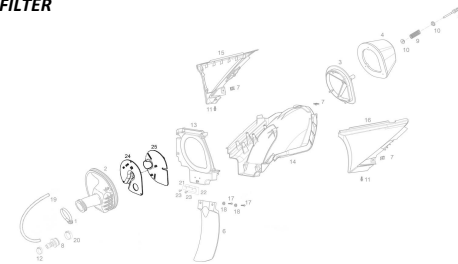
**3H**

**CHASIS  
FRAME**



**4H**

**FILTRO DE AIRE  
AIR FILTER**

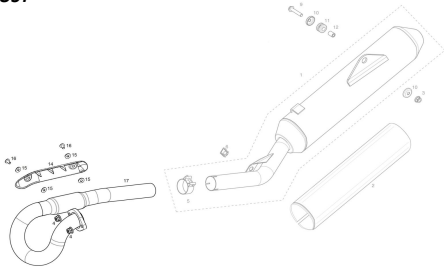
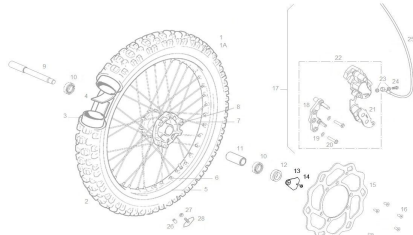
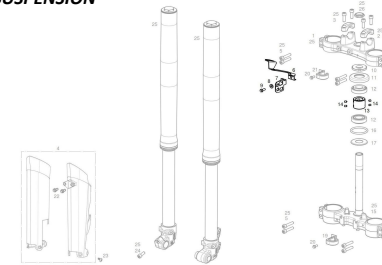


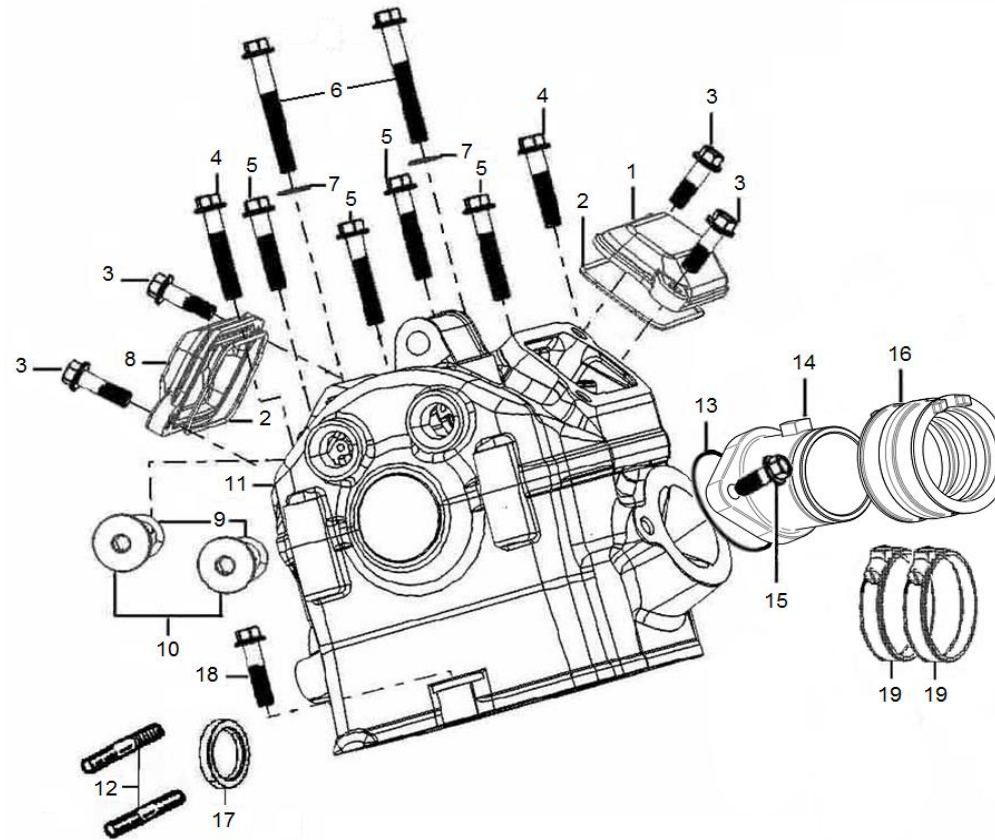
**5H**

**BASCULANTE  
SWINGARM**

**SUSPENSIÓN TRASERA  
REAR SUSPENSION**

**AMORTIGUADOR  
SHOCK ABSORBER**

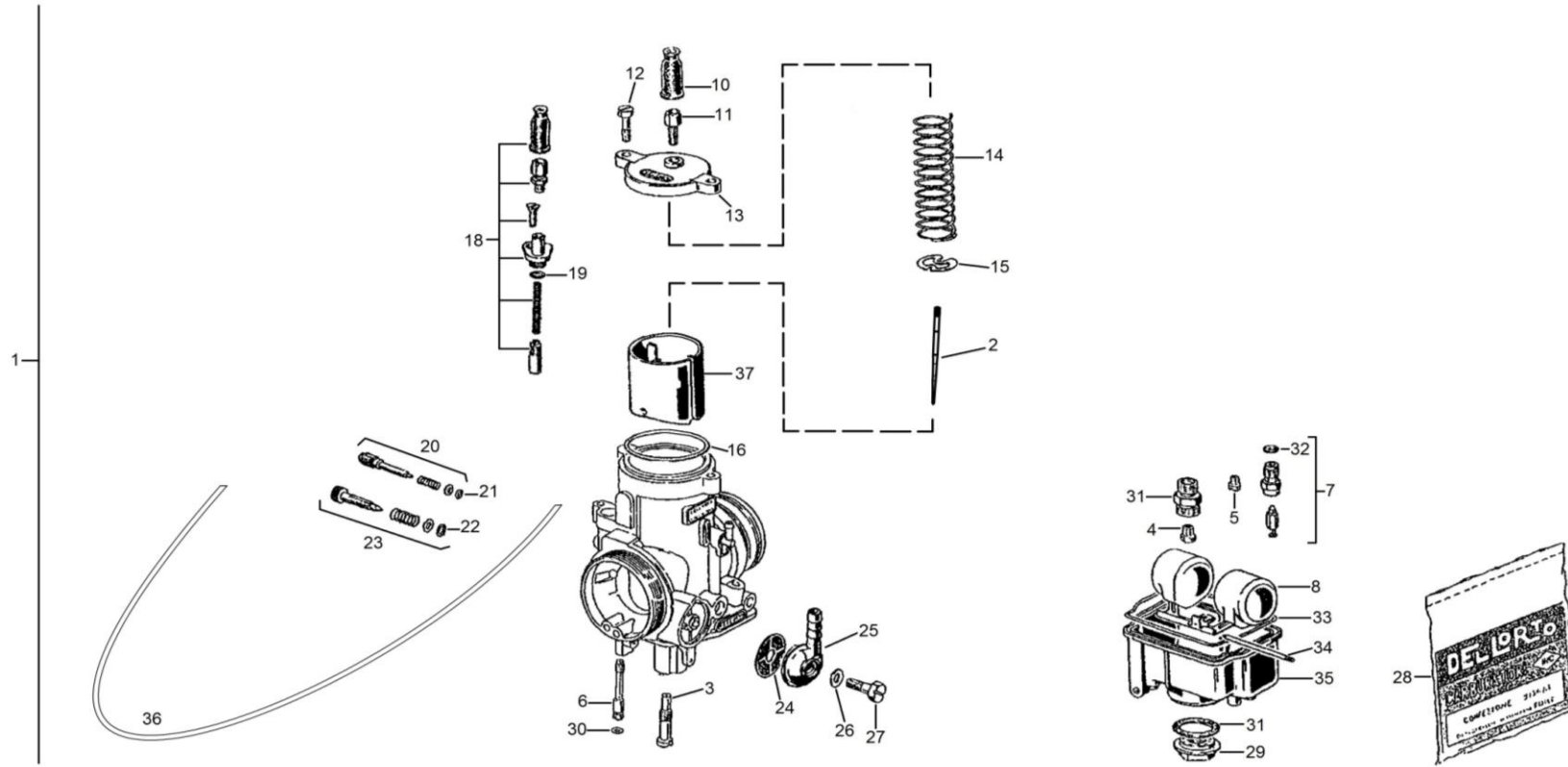
**TUBO DE ESCAPE  
EXHAUST****6H****SIST. DE REFRIGERACIÓN  
COOLING SYSTEM****DEPÓSITO  
FUEL TANK****RUEDA DELANTERA  
FRONT WHEEL****7H****RUEDA TRASERA  
REAR WHEEL****SUSPENSIÓN DELANTERA  
FRONT SUSPENSION****8H****HORQUILLA DELANTERA  
FRONT FORK****ADHESIVOS  
ADHESIVES**



Nº	DESCRIPCION	DESCRIPTION	2014	250 cc	Cant
1	TAPA CAMBRA VALVULAS	COVER, VALVE CHAMBER		11230ME3000000W	1
2	TORICA	RING		90104ME300000	2
3	TORNILLO M6X20	M6X20 BOLT		B166740A060020	4
4	TORNILLO M6X35	M6X35 BOLT		B166740A060035	2
5	TORNILLO M6X30	M6X30 BOLT		B166740A060030	4
6	TORNILLO M6X60	M6X60 BOLT		B166740A060060	2
7	ARANDELA 6.5X1.5X12	6.5X1.5X12 WASHER		933018065151200	2
8	TAPA CAMBRA VALVULAS	COVER, VALVE CHAMBER		11230ME3001000W	1
9	ANILLO-O 11.8X2.6	11.8X2.6 O-RING		901013011800026	2
10	TORNILLO	BOLT		15415ME300000	2
11	ENSAMBLAJE CULATA	CYLINDER HEAD ASSY		1122BME3000000W	1
12	TORNILLO M8X40	M8X40 BOLT		91138I008040	2
13	ANILLO-O 38X3	38X3 O-RING		901013038000030	1
14	TUBO DE ADMISION	INLET PIPE		MES260012513	1
15	TORNILLO M6x16	M6X16 BOLT		B166740A060016	2
16	TUBO ADMISION GOMA	CONNECTING PIPE		MES260002513	1
17	FIBRA DE SILENCIADOR	PACKING SILENCER		91138I008040	1
18	TORNILLO M6X25	M6X25 BOLT		B166740A060025	1
19	ABRAZADERA TUBO ADMISION	CLAMP INLET PIPE		1583BPE030000	2

**GASGAS**

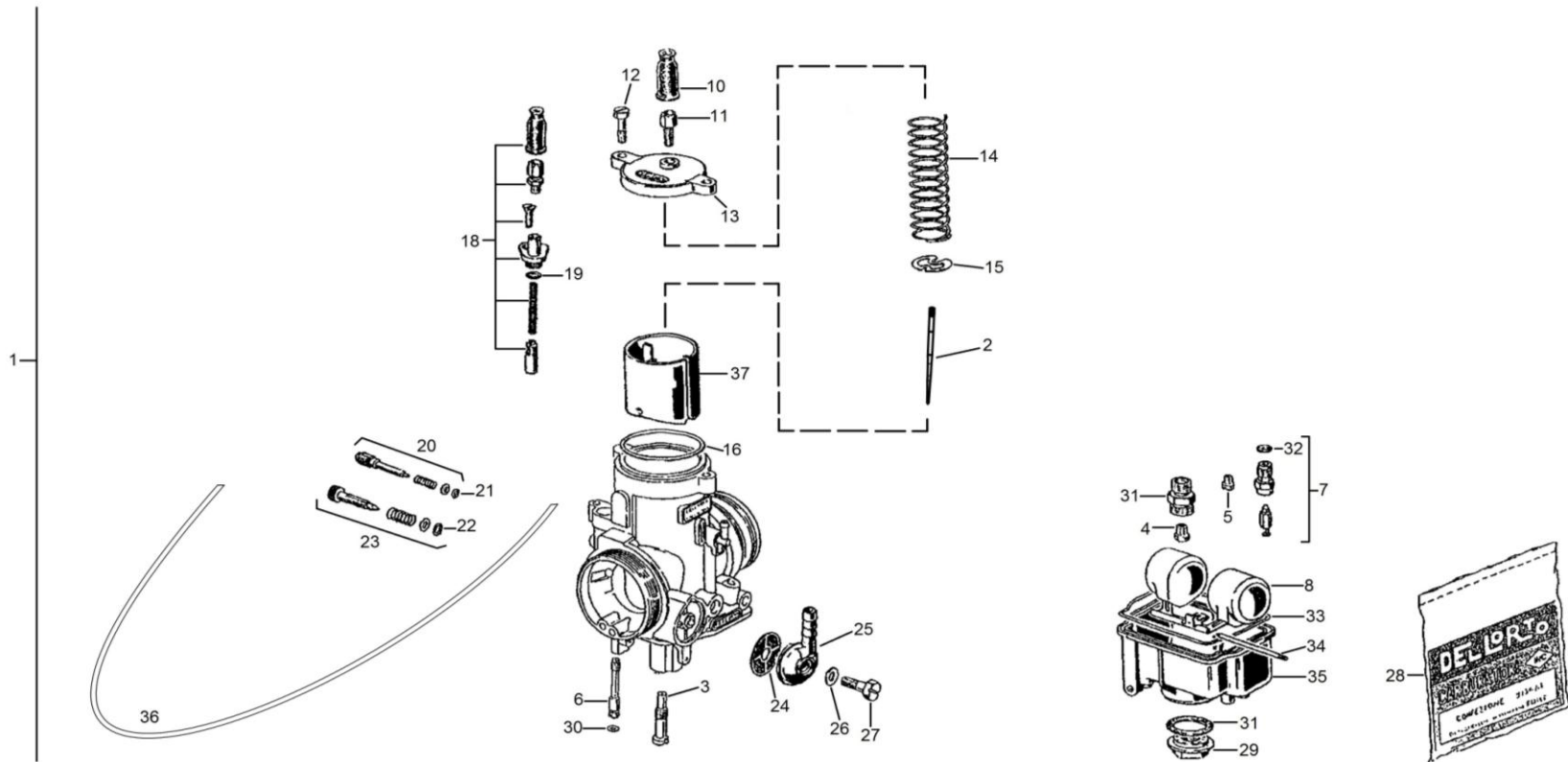
**Motor 1**



Nº	DESCRIPCION	DESCRIPTION	2014	250 cc	Cant
1	CARBURADOR DELLORTO PHBE 34 BS	DELLORTO PHBE 34 BS CARBURETOR		BES780002513	1
2	AGUJA CONICA K97	K97 CONICAL NEEDLE		ME78020GG-CAU-1	1
3	EMULSOR	NEEDLE JET		ME78055GG-CAU-1	1
4	CHICLE ALTA 150	150 MAIN JET		ME78025GG-CAU-1	1
5	CHICLE RALENTI 44	44 SLOW JET		ME78050GG-CAU-1	1
6	CHICLE ARRANQUE 60	60 CHOKE JET		ME78045GG-CAU-1	1
7	VALVULA FLOTADOR	FLOAT VALVE		ME78110GG-CAU-1	1
8	BOYA FLOTADOR	FLOAT		ME78115GG-CAU-1	1
10	CAPUCHON TENSOR CABLE GAS	ADJ. TENSION THROTTLE CABLE		ME78520GG-CAU-1	1
11	TENSOR CABLE	CABLE TENSOR		ME78525GG-CAU-1	1
12	TORNILLO TAPA SUPERIOR CARBURADOR	CARBURATOR COVER SCREW		ME78065GG-CAU-1	1
13	TAPA SUPERIOR CARBURADOR	CARBURETOR COVER		ME78060GG-CAU-1	1
14	MUELLE COMPUERTA	CARBURETOR COVER SPRING		ME78070GG-CAU-1	1
15	CLIP AGUJA	NEEDLE CLIP		ME78040GG-CAU-1	1
16	TORICA	O'RING		*	1
18	KIT ESTARTER A CABLE	KIT STARTER WIRE		ME78300CT-CAU-1	1
19	TORICA	O'RING		*	1
20	KIT TORNILLO REG. ENTRADA AIRE	REG. ENTRANCE SCREW KIT		ME78030GG-CAU-1	1
21	TORICA TORNILLO REG. AIRE	O'RING SCREW BOLT REG. AIR		*	1
22	TORICA TORNILLO REG. COMP.	O'RING SCREW REG. SLIDE VALVE		*	1
23	KIT TORNILLO REG. COMPUERTA	SCREW BOLT REG. SLIDE KIT		ME78075GG-CAU-1	1
24	JUNTA PIPETA GASOLINA	FUEL FILTER DISC		ME78085GG-CAU-1	1
25	PIPETA ENTRADA GASOLINA	FUEL ENTRY TUBE		ME78080GG-CAU-1	1
26	JUNTA TORNILLO PIPETA	GASKET SCREW BOLT		*	1
27	TORNILLO PIPETA	PIPET SCREW		ME78130GG-CAU-1	1
28	KIT JUNTAS	GASKET KIT		ME78530GG-CAU-1	1
29	TAPON CUBETA	FLOAT BODY DRAIN CAP		ME78103GG-CAU-1	1
30	TORICA	O'RING		*	1

**GASGAS**

**Motor 2**

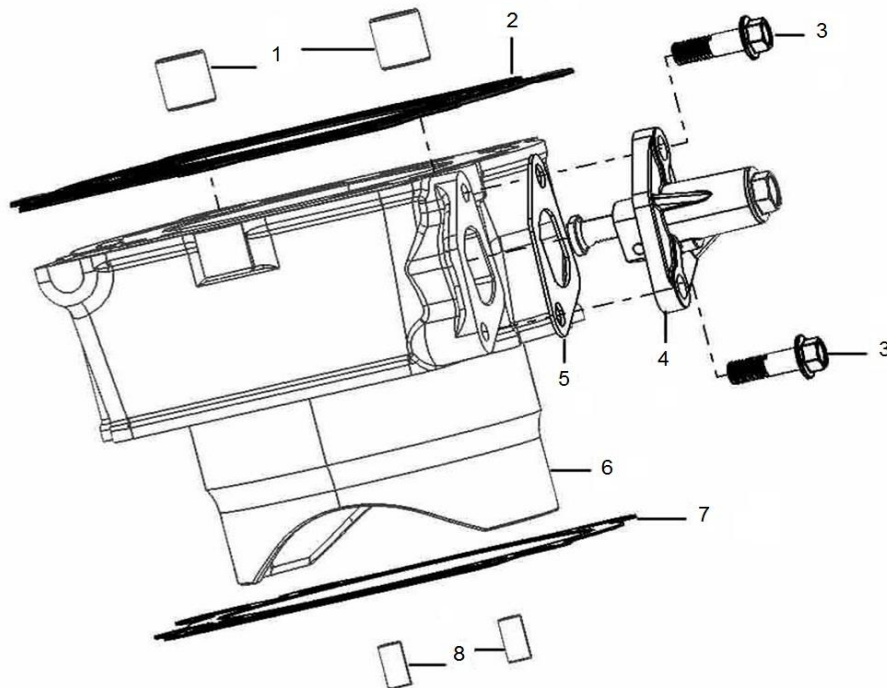


Nº	DESCRIPCION	DESCRIPTION	2014	250 cc	Cant
31	TORICA TAPON CUBETA	DRAIN CAP O'RING		ME78123GG-CAU-1	1
32	TORICA	O'RING		*	1
33	JUNTA CUBETA FLOTADOR	FLOAT BODY GASKET		*	1
34	EJE FLOTADOR	FLOAT AXLE		ME78116GG-CAU-1	1
35	CUBETA FLOTADOR	FLOAT BODY		ME78120GG-CAU-1	1
36	TUBO RESPIRADERO	AIR HOSE		ME78213GG-CAU-1	1
37	COMPUERTA	THROTTLE VALVE		ME78135GG-CAU-1	1

**GASGAS**

**Motor 2**

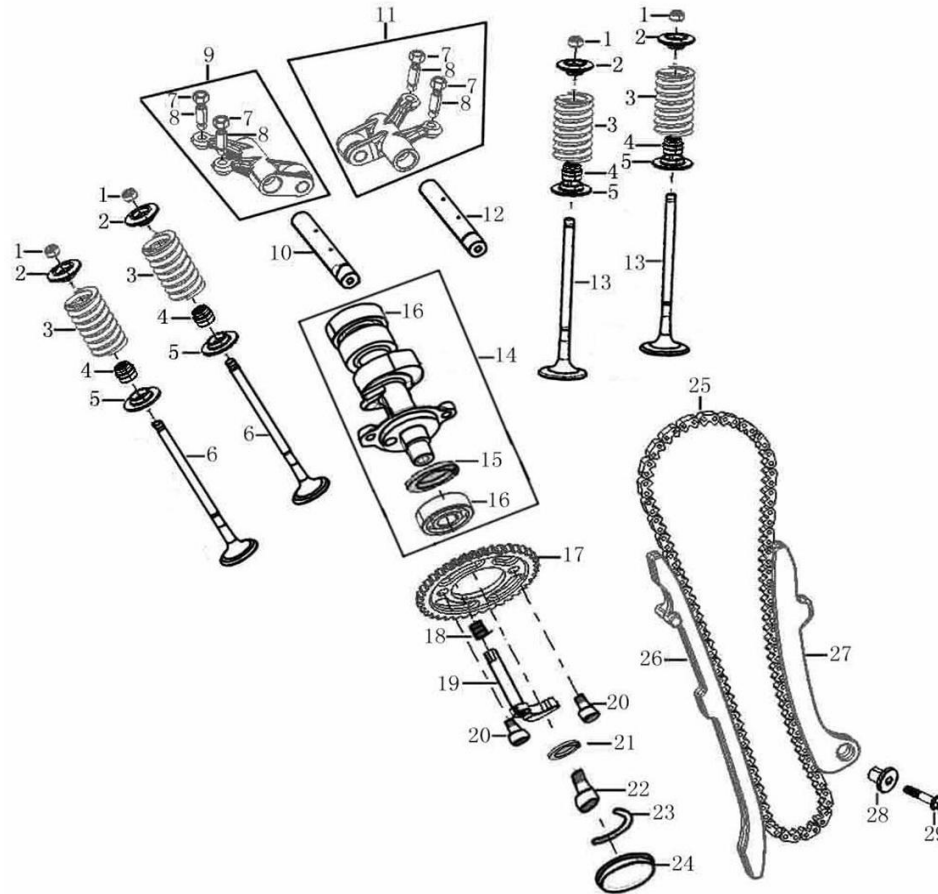




Nº	DESCRIPCION	DESCRIPTION	2014	250 cc	Cant
1	CHAVETA 13X14	13X14 PIN		9152113001400000	2
2	JUNTAS CULATA	GASKET ASSY, CYLINDER HEAD		9022BME300000	1
3	TORNILLO M6X20	M6X20 BOLT		B166740A060020	2
4	TAPON DEL TENSOR	PLUG OF TIGHTENER		1554BBA810000	1
5	JUNTA DEL TENSOR	GASKET, TENSIONER		90211BA810000	1
6	CILINDRO	CYLINDER BLOCK ASSEMBLY		1110BME3000000W	1
7	JUNTA CILINDRO	GASKET, CYLINDER BLOCK		90205ME300000	1
8	CHAVETA 6X12	6X12 PIN		915220600120000	2

**GASGAS**

**Motor 3**



Nº	DESCRIPCION	DESCRIPTION	2014	250 cc	Cant
1	BLOQUEADOR DE VALVULA	VALVE LOCKER		15707BA810000	8
2	ASIENTO RESORTE	SPRING SEAT		15705ME300000	4
3	RESORTE VALVULA	VALVE OUTER SPRING		15703ME300000	4
4	VASTAGO SELLADOR VALVULA	SEAL, VALVE STEM		1572BBA810000	4
5	RETEN MUELLE VALVULA EXTERIOR	OUTER VALVE SPRING RETAINER		15706ME300000	4
6	VALVULA DE ADMISION	INTAKE VALVE		15701ME300000	2
7	TUERCA COMPENSACION VALVULA	NUT, VALVE CLEARANCE		15403BA810000	4
8	TORNILLO COMPENSACION VALVULA	SCREW, VALVE CLEARANCE		15404BA810000	4
9	ENSAMBLAJE BALANCIN VALVULAS	ROCKER ARM ASSEMBLY, VALVE		1540AME300000	1
10	EJE BALANCIN	ROCKER SHAFT		15402ME300000	1
11	ENSAMBLAJE BALANCIN VALVULAS	ROCKER ARM ASSEMBLY, VALVE		1540AME300100	1
12	EJE BALANCIN	ROCKER SHAFT		15402ME300100	1
13	VALVULA DE ESCAPE	EXHAUST VALVE		15702ME300000	2
14	ARBOL DE LEVAS	GAMP SHAFT COMP		15100ME300000	1
15	ARANDELA	WASHER		15169ME300000	1
16	RODAMIENTO (6201C3)	BEARING (6201C3)		921020000000620	1
17	ENGRANAJE ACCIONAMIENTO DE SINCRONIZACION	TIMING DRIVEN SPROCKET		15301ME300000	1
18	MUELLE DESCOMPRESOR ARBOL DE LEVAS	DECOMPRESSION SPRING OF CAMSHAFT		15164ME300000	1
19	MASA CENTRIFUGA	CENTRIFUGAL MASS ASS.		1516AME300000	1
20	TORNILLO M6X10	M6X10 SCREW		B0007001060010	2
21	ARANDELA 6.5X1.5X18	6.5X1.5X18 WASHER		9330150651518	2
22	TORNILLO M6X16	M6X16 BOLT		B166740A060016	1
23	TOPE ARBOL DE LEVAS	STOP PLATE, CAMSHAFT		15108ME300000	1
24	TAPA SELLADORA CULATA	SEAL COLLOID OF CYLINDER HEAD		11264ME300000	1
25	CADENA DE TRANSMISION	SPROKET CHAIN		1532BL0440000	1
26	GUIA DE LA CADENA	GUIDE PLATE CHAIN		1553AME300000	1
27	ENSAMBLAJE TENSOR CADENA	TENSION PLATE ASSY		1552AME300000	1
28	COJINETE	BUSH		15526ME300000	1
29	TORNILLO M5X25	M5X25 BOLT		B166740A050025	1

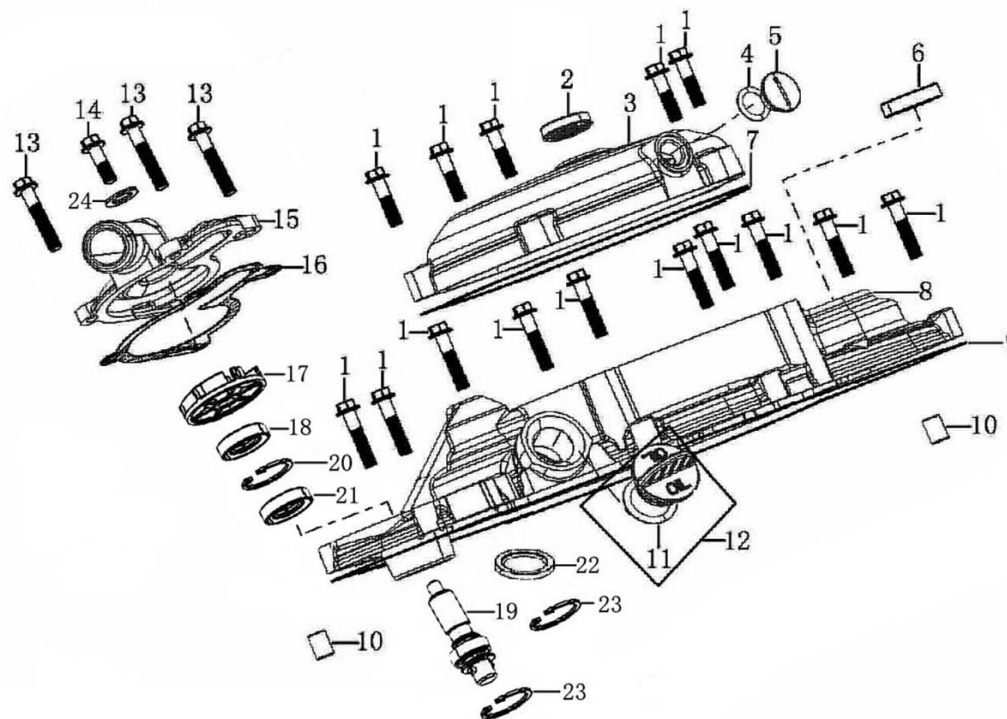
**GASGAS**

**Motor 4**

**BOMBA AGUA / TAPA DERECHA CÁRTER**  
**WATER PUMP / RIGHT CRANKCASE COVER**

**GASGAS**

**EC CAMÍ 2014**



Nº	DESCRIPCION	DESCRIPTION	2014	250 cc	Cant
1	TORNILLO M6X30	M6X30 BOLT		B166740A060030	15
2	VENTANA VISORA NIVEL ACEITE	OIL LEVEL SIGHT WINDOW		12426ME300000	1
3	TAPA EMBRAGUE	DECORATE COVER , R.CRANKCASE COVER		12425ME3000220	1
4	TORICA 13.2X2.65	13.2X2.65 O-RING		9010110132000260	1
5	TAPON ACEITE	CAP. SMALL VIEW HOLE /18X30X7 OIL SEAL		12303G011000	1
6	RETEN ACEITE 18X30X7	18X30X7 OIL SEAL		90304ME300000	1
7	JUNTA TAPA DE EMBRAGUE	COVER COMP. RIGHT CRANKCASE		90228ME300000	1
8	TAPA BLOQUE CARTER DERECHO	GASKET, R.CRANKCASE COVER		12421ME30000	1
9	JUNTA TAPA BLOQUE CARTER DERECHO	COVER BLOCK CRANKCASE BOARD RIGHT		90206ME300000	1
10	CHAVETA 9X13	9X13 PIN		9152109001300000	2
11	TORICA 20X3.55	20X3.55 O-RING		901013018000035	1
12	ENSAMBLAJE TAPON ACEITE	OIL PLUG ASSY		14311ME300000	1
13	TORNILLO M6X35	M6X35 BOLT		B166740A060035	3
14	TORNILLO M6X20	M6X20 BOLT		B166740A060020	1
15	TAPA BOMBA AGUA	WATER PUMP COVER		19001ME30000	1
16	JUNTA	GASKET		90217ME300000	1
17	TURBINA BOMBA AGUA	WHEEL WATER PUMP		19002ME300000	1
18	RETEN BOMBA AGUA	WATER PUMP SEAL		19012ME300000	1
19	EJE BOMBA AGUA	SHAFT . WATER PUMP		19004ME300000	1
20	ANILLO DE SEGURIDAD 22	CIRCLIP 22		B0089401100000	1
21	RETEN ACEITE 12X24X6	12X24X6 OIL SEAL		90326ME300000	1
22	RETEN ACEITE 14X24X7	14X24X7 OIL SEAL		90302RE080000	1
23	ANILLO DE SEGURIDAD 24	CIRCLIP 24		B0089301240000	2
24	ARANDELA 6.5X1.5X12	6.5X1.5X12 WASHER		933018065151200	1

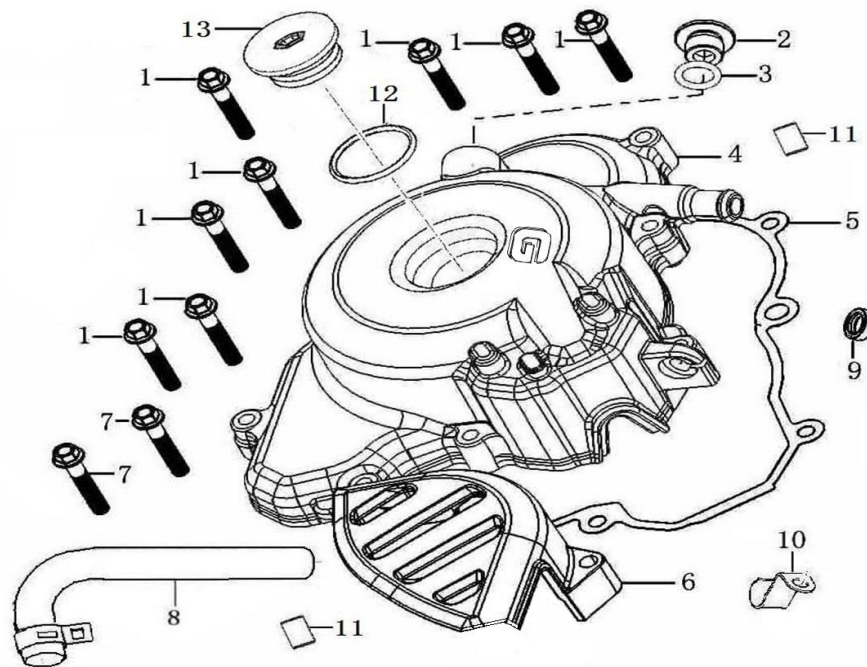
**GASGAS**

**Motor 5**

**TAPA IZQ. CÁRTER**  
**LEFT CRANKCASE COVER**

**GASGAS**

**EC CAMÍ 2014**



Nº	DESCRIPCION	DESCRIPTION	2014	250 cc	Cant
1	TORNILLO M6X35	M6X35 BOLT		B166740A060035	8
2	TORNILLO M14X1	M14X1 BOLT		15415ME300000	1
3	TORICA 11.8X2.6	11.8X2.6 O-RING		901013011800026	1
4	TAPA ENCENDIDO	FRONT PART. L.CRANKCASE COVER		12301ME3000210W	1
5	JUNTA TAPA ENCENDIDO	GASKET, CYLINDER HEAD UPPER COVER		90207ME300000	1
6	PROTECTOR PIÑON	BACK PART. L.CRANKCASE COVER		BES445202513	1
7	TORNILLO M6X30	M6X30 BOLT		B166740A060030	2
8	TUBO RESPIRACION	BREATH TUBE		12130I0080001	1
9	RETEN ACEITE 10X18X6	10X18X6 OIL-SEAL		90302H0920000	1
10	PLACA FIJACION CABLE MAGNETO	FIXING PLATE, MAGNETO CABLE		12305PE0301000G	1
11	CHAVETA 9X13	9X13 PIN		9152109001300000	2
12	TORICA 22.5X3.55	22.5X3.55 O-RING		901010022500035	1
13	TAPON	CAP, BIG VIEW HOLE		12304I03800000W	1

**GASGAS**

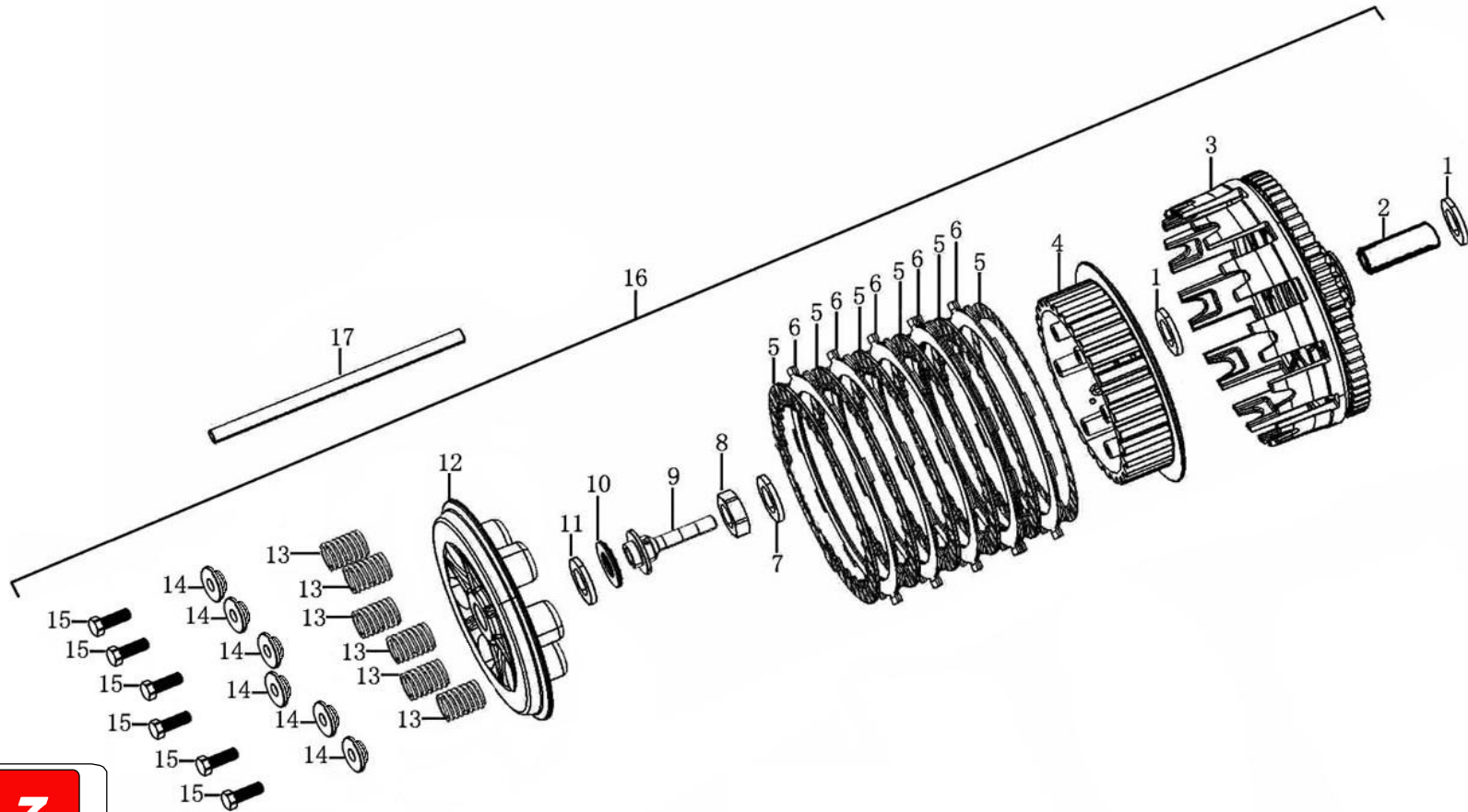
**Motor 6**



**EMBRAGUE  
CLUTCH**

**GASGAS**

**EC CAMÍ 2014**

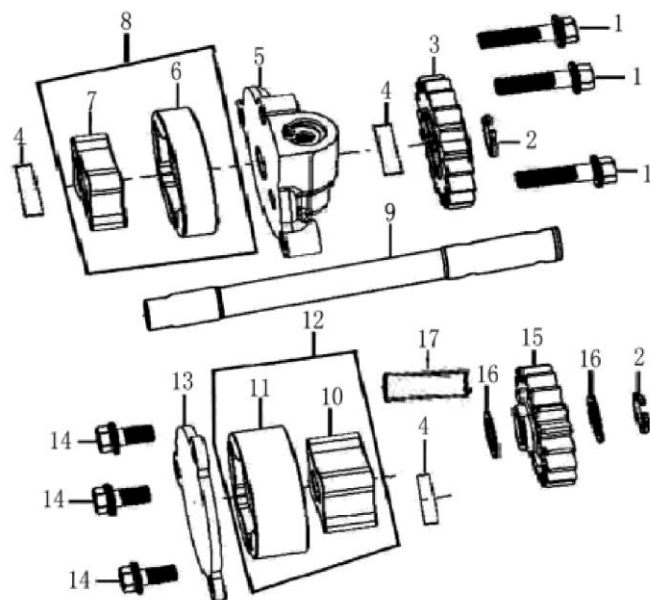


**7**

Nº	DESCRIPCION	DESCRIPTION	2014	250 cc	Cant
1	ARANDELA 20.2X1.8X34	20.2X1.8X34 WASHER		9330152021834000	2
2	MANGUITO EMBRAGUE	SLEEVE, CLUTCH		22104ME300000	1
3	CAMPANA EMBRAGUE	OUT CASE ASSEMBLY, CLUTCH		22150ME300000	1
4	CUBO EMBRAGUE	CENTER SLEEVE, CLUTCH		22105ME300000	1
5	DISCO EMBRAGUE HIERRO	DRIVE FRICTION DISK		22214ME300001	6
6	DISCO EMBRAGUE ALUMINIO	OUTER FRICTION DISK ALUMINIUM		22215ME300000	5
7	ARANDELA 16.5X2X27	16.5X2X27 WASHER		22001ME300000	1
8	TUERCA M16X1	M16X1 NUT		91202M0370000	1
9	EMPUJADOR EMBRAGUE	ROD, CLUTCH PUSH		22314ME300000	1
10	RODAMIENTO (AXK1528)	BEARING (AXK1528)		92102I0930000	1
11	ARANDELA 15X1X28	15X1X28 WASHER		9330151501028000	1
12	PREMSA EMBRAGUE	PRESSURE PLATE, CLUTCH		22122ME300000	1
13	MUELLE EMBRAGUE	SPRING, CLUTCH		22142ME300000	6
14	BASE MUELLE EMBRAGUE	SPRING CLUTCH BASE		22149ME300000	6
15	TORNILLO M5X25	M5X25 BOLT		B0578300050025	6
16	ENSAMBLAJE EMBRAGUE	CLUTCH ASSY		22000ME300000	1
17	VARILLA EMPUJADOR EMBRAGUE	PUSHING ROD, CLUTCH		22403ME300000	1

**GASGAS**

**Motor 7**



Nº	DESCRIPCION	DESCRIPTION	2014	250 cc	Cant
1	TORNILLO M5X18	M5X18 BOLT		B166740A050018	3
2	ANILLO DE SEGURIDAD 10	CIRCLIP 10		B0089401100000	2
3	ENSAMBLAJE ENGRANAJE BOMBA ACEITE	OIL PUMP GEAR ASSY		1410BME300000	1
4	CHAVETA 4X15.8	4X15.8 PIN		9152204001580000	2
5	TAPA BOMBA ACEITE	OIL PUMP COVER		14108ME300100	1
6	ROTOR EXTERIOR BOMBA ACEITE	OUTER ROTOR, OIL PUMP		14112ME300000	1
7	ROTOR INTERIOR BOMBA ACEITE	INNER ROTOR, OIL PUMP		14111ME300000	1
8	ROTOR BOMBA ACEITE	OIL PUMP ROTOR		14120ME300100	1
9	EJE BOMBA ACEITE	SHAFT,OIL PUMP		14107ME300000	1
10	ROTOR EXTERIOR BOMBA ACEITE	OUTER ROTOR, OIL PUMP		14111ME300100	1
11	ROTOR INTERIOR BOMBA ACEITE	INNER ROTOR, OIL PUMP		14112ME300100	1
12	ROTOR BOMBA ACEITE	OIL PUMP ROTOR		14120ME300200	1
13	TAPA BOMBA ACEITE	OIL PUMP COVER		14108ME300000	1
14	TORNILLO M5X10	M5X10 BOLT		B166740A050010	3
15	ENGRANAJE BOMBA ACEITE	OIL PUMP GEAR		14135ME300000	1
16	ARANELA 10.2X0.5X15	10.2X0.5X15 WASHER		9330151020515000	2
17	EJE ENGRANAJE BOMBA ACEITE	OIL PUMP GEAR SHAFT		14134ME300000	1

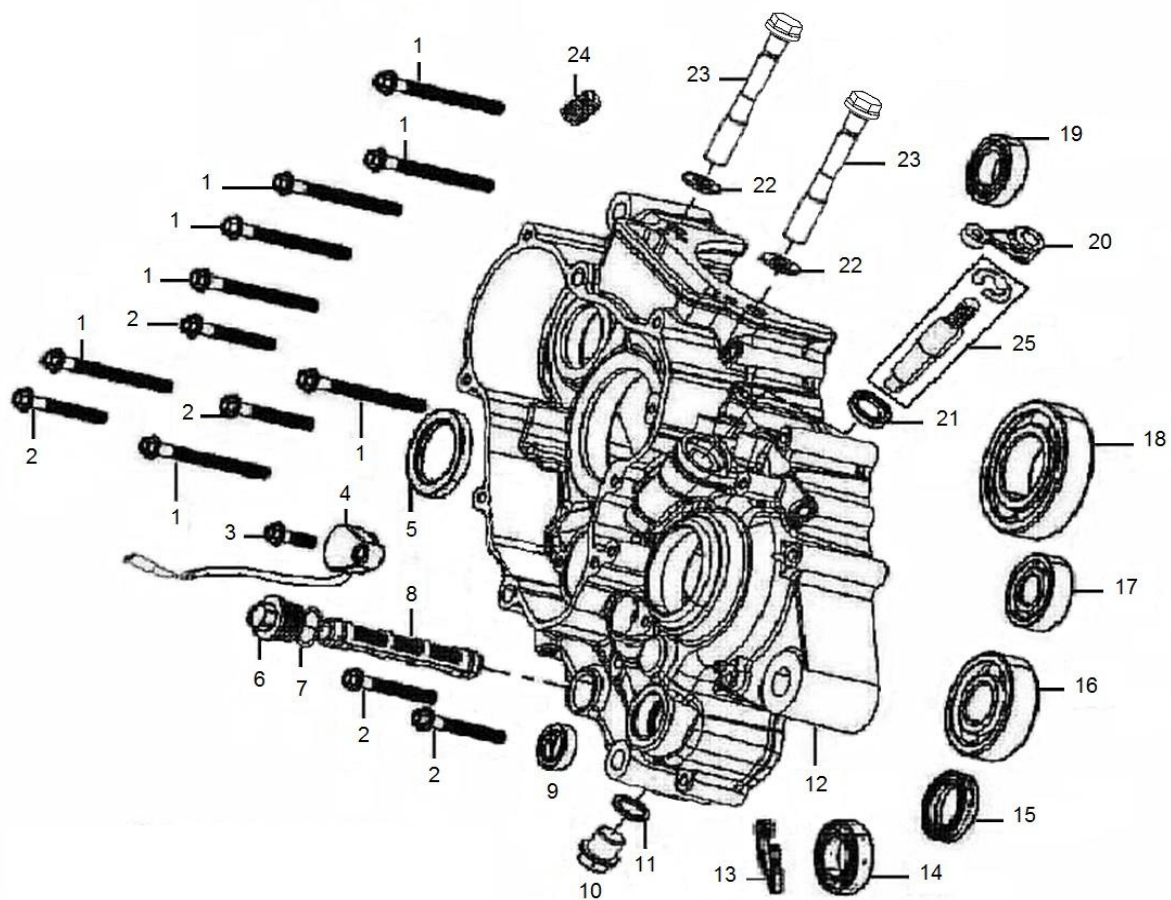
**GASGAS**

**Motor 8**

**CÁRTER IZQUIERDO**  
**LEFT CRANKCASE**

**GASGAS**

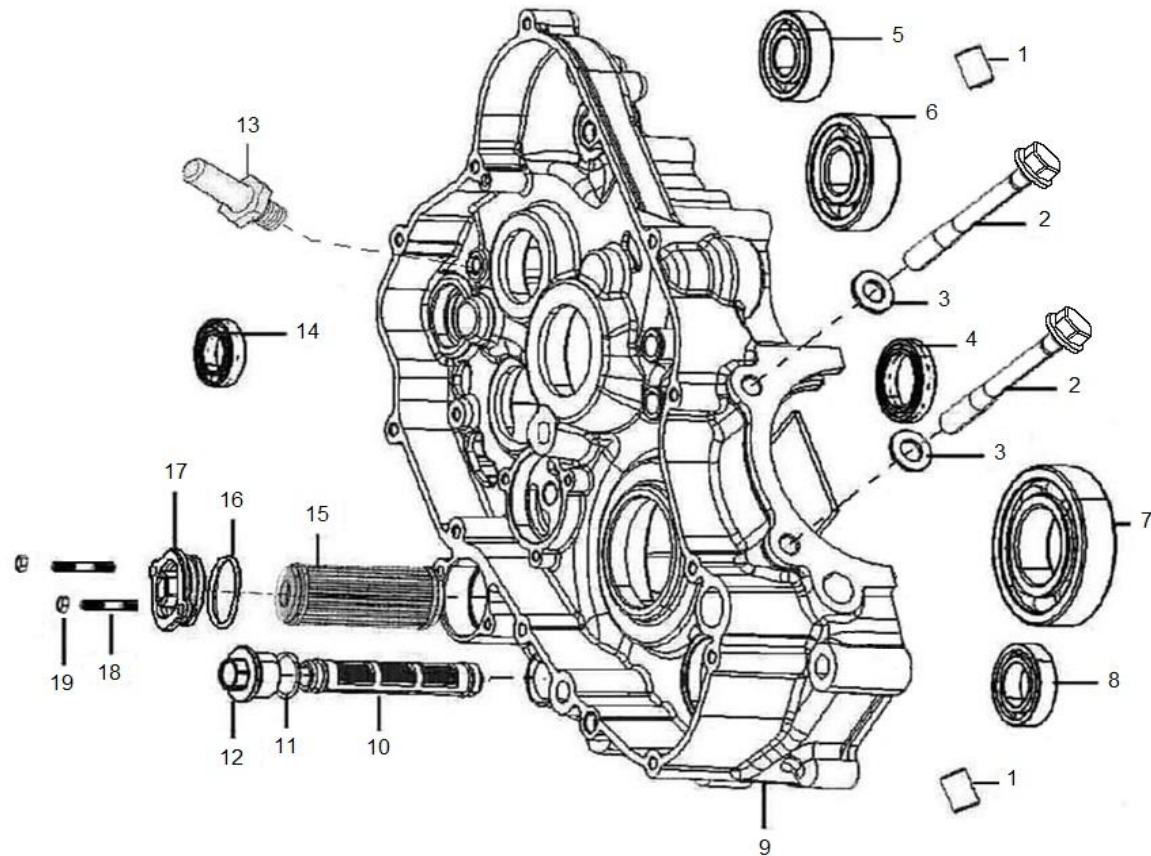
**EC CAMÍ 2014**



Nº	DESCRIPCION	DESCRIPTION	2014	250 cc	Cant
1	TORNILLO M6X65	M6X65 BOLT		B166740A060065	8
2	TORNILLO M6X45	M6X45 BOLT		B166740A060045	5
3	TORNILLO M6X20	M6X20 SCREW		B0081901060020	1
4	POSICIONADOR DE MARXA	GEARSHIFT SWITCH COMP		88031JZ52150055	1
5	RETEN ACEITE 32X47X6	32X47X6 OIL SEAL		90303ME300000	1
6	TAPON FILTRO ACEITE	COVER, OIL FILTER SCREEN		14305ME3000000H	1
7	TORICA 17.5X1.8	17.5X1.8 O-RING		9010130175000180	1
8	FILTRO ACEITE	STRAINER,OIL FILTER		1431BME300000	1
9	RETEN ACEITE 15X25X5	15X25X5 OIL SEAL		90345PE030000	1
10	TAPON DE DRAJAJE DE ACEITE	OIL DRAIN PLUG		91103RE08000	1
11	ARANDELA 14.5X1.5X20	14.5X1.5X20 WASHER		9330181451520000	1
12	BLOQUE CARTER IZQUERDO	LEFT CRANKCASE BLOCK		1212BME30000	1
13	ANILLO DE SEGURIDAD 28	CIRCLIP 28		B0089301280000	1
14	RODAMIENTO (61902)	BEARING (61902)		9210200000061900	1
15	RODAMIENTO (61805)	BEARING (61805)		9210200000061800	1
16	RODAMIENTO (63/22/P5/16)	BEARING (63/22/P5/16)		921020006322P	1
17	RODAMIENTO (6003/P53)	BEARING (6003/P53)		9210200006203	1
18	RODAMIENTO (QSTM6207)	BEARING (QSTM6207)		92102000QSTM6	1
19	RODAMIENTO (6004CM NSK)	BEARING (6004CM NSK)		9210200000600	1
20	BRAZO OSCILANTE, PALANCA DE EMBRAGUE	ROCKER ARM, RELEASE LEVER, CLUTCH		22312ME300000	1
21	RETEN ACEITE 14X22X5	14X22X5 OIL SEAL		90305I0080100	1
22	ARANDELA 10.5X2X20	10.5X2X20 WASHER		9330151052020	2
23	TORNILLO CILINDRO	CYLINDER BOLT		91104ME300000	2
24	BOQUILLA DE ACEITE	OIL NOZZLE		92202ME300000	1
25	VARILLA SEPARADORA EMBRAGUE	CLUTCH SEPARATING ROD		22313ME300000	1

**GASGAS**

**Motor 9**

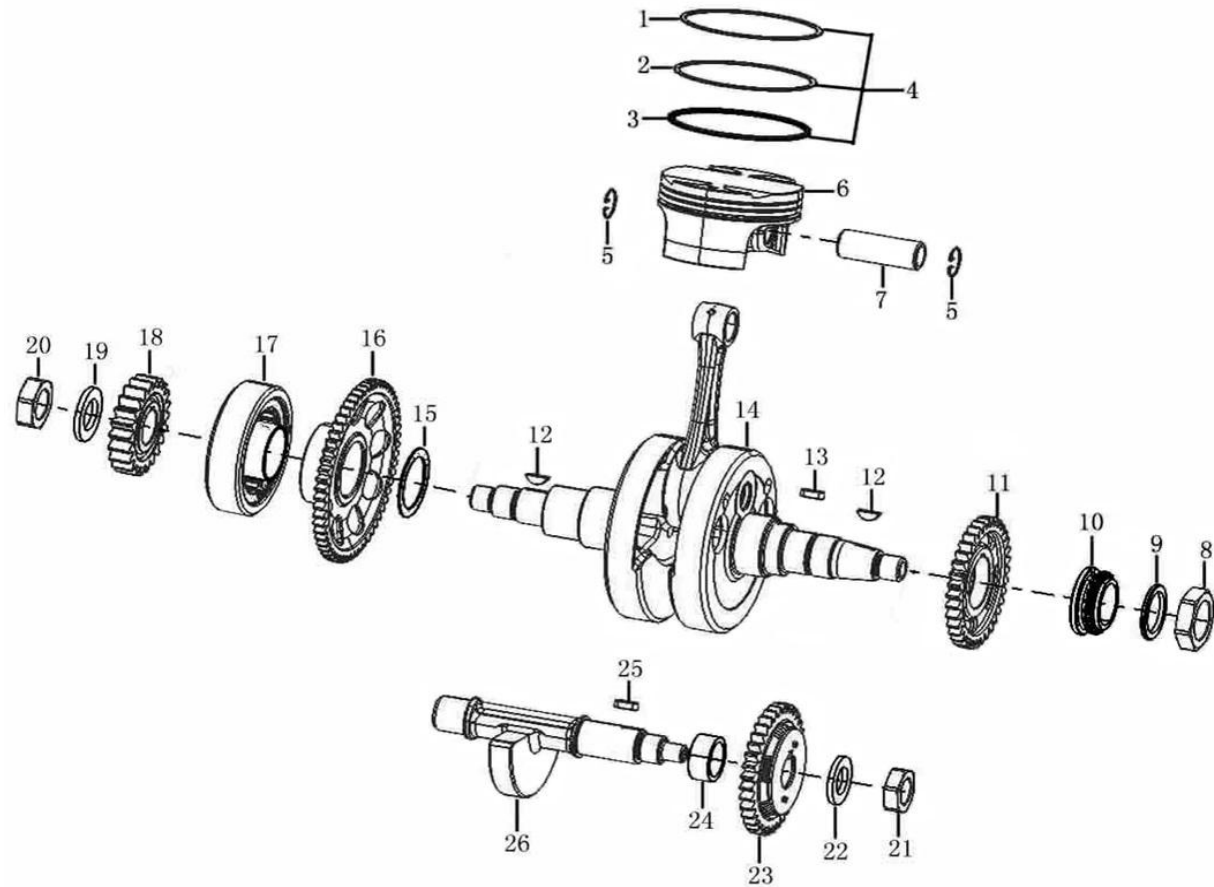


Nº	DESCRIPCION	DESCRIPTION	2014	250 cc	Cant
1	CHAVETA 13X14	13X14 PIN		9152113001400000	2
2	TORNILLO CILINDRO	CYLINDER BOLT		91104ME300000	2
3	ARANDELA 10.5X2X20	10.5X2X20 WASHER		9330151052020	2
4	RODAMIENTO (61805)	BEARING (61805)		921020000061800	1
5	RODAMIENTO (6203/P63)	BEARING (6203/P63)		9210200006203	1
6	RODAMIENTO (TM6304/P53)	BEARING (TM6304/P53)		9210200TM6304	1
7	RODAMIENTO (TM6207RS)	BEARING (TM6207RS)		92102000TM620	1
8	RODAMIENTO (6004DDUCM NSK)	BEARING (6004DDUCM NSK)		92102006004DD	1
9	BLOQUE CARTER DERECHO	RIGHT CRANKCASE BLOCK		1222BME300000	1
10	FILTRO ACEITE	STRAINER,OIL FILTER		1431BME300000	1
11	TORICA 17.5X1.8	17.5X1.8 O-RING		9010130175000180	1
12	TAPON FILTRO ACEITE	COVER, OIL FILTER SCREEN		14305ME3000000H	1
13	TORNILLO, MUELLE FIJADOR DE RETORNO	BOLT, RETURN SPRINGN FIXING		91117ME300000	1
14	RODAMIENTO (61902)	BEARING (61902)		9210200000061900	1
15	FILTRO DE ACEITE	OIL FILTER		14210ME300000	1
16	TORICA 30X2.6	30X2.6 O-RING		9010130300000260	1
17	TAPA FILTRO ACEITE	CAP, OIL FILTER		12402ME3000000W	1
18	TORNILLO M5X22	M5X22 BOLT		91140ME3000000B	2
19	TUERCA 5	NUT 5		B0617701050000	2

**GASGAS**

**Motor 10**

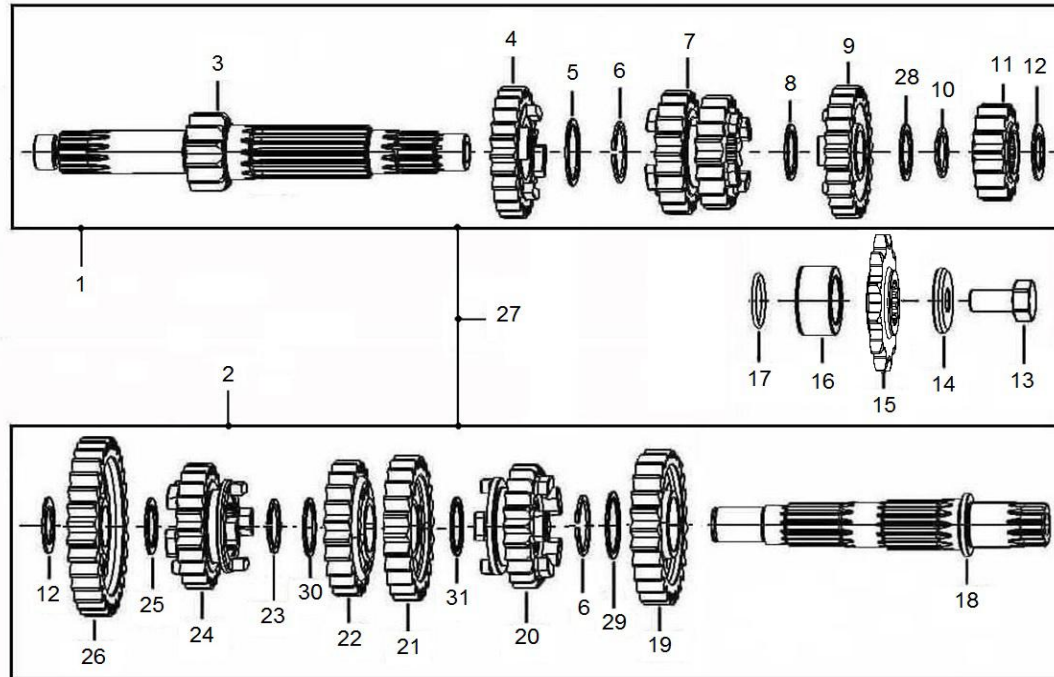




Nº	DESCRIPCION	DESCRIPTION	2014	250 cc	Cant
1	ARO PISTON 1	PISTON RING 1		13103ME300000	1
2	ARO PISTON 2	PISTON RING 2		13104ME300000	1
3	ENSAMBLAJE ARO ACEITE	OIL RING ASSY		13120ME300000	1
4	CONJUNTO AROS	PISTON RING COMP		1310AME300000	1
5	ANILLO DE SEGURIDAD PISTON	CHECK RING, PISTON PIN		91401ME300000	2
6	PISTON	PISTON		13101ME300000	1
7	BULON	PIN PISTON		13102ME300000	1
8	TUERCA M24	M24 NUT		91220ME300000	1
9	ARANDELA 24.2X2.5X32	24.2X2.5X32 WASHER		933014242253200	1
10	EJE DE DESCARGA PIÑON DE CADENA	HUB DUMP CHAIN SPROCKET		13222ME300000	1
11	ENGRANAJE DE ACCIONAMIENTO	DRIVING GEAR		13302ME300000	1
12	CHAVETA SEMICIRCULAR	SEMICIRCULAR KEY		91601ME300000	2
13	CHAVETA TUBULAR	TABULATE KEY		91606ME300000	1
14	CIGÜEÑAL-BIELA	CRANKSHAFT CONNECTING-ROD ASSY		1320BME300000	1
15	ARANDELA 30.2X1X40	30.2X1X40 WASHER		933015302104000	1
16	PIÑON DE ACCIONAMIENTO	PLATE GEAR ASSY		2142AME300000	1
17	ENSAMBLAJE RUEDA LIBRE EMBRAGUE	ASSEMBLY, OVERRUNNING CLUTCH		21300ME300000	1
18	ENGRANAJE PRIMARIO DE ACCIONAMIENTO	PRIMARY DRIVE GEAR		23101ME300000	1
19	ARANDELA 18.2X3X31	18.2X3X31 WASHER		933014182303100	1
20	TUERCA M18	M18 NUT		91218ME30-0000	1
21	TUERCA BLOQUEO M16	M16 LOCK NUT		91202ME300000	1
22	ARANDELA	DISH WASHER		22004I0060000	1
23	ENGRANAJE CONDUCCION	DRIVEN GEAR ASS.		1331BME300000	1
24	CASQUILLO EJE BALANCE	CRANKSHAFT TUBE		23206ME300000	1
25	CHAVETA TUBULAR	TABULATE KEY		91607ME300000	1
26	EJE BALANCE	BALANCE SHAFT		13301ME300000	1

**GASGAS**

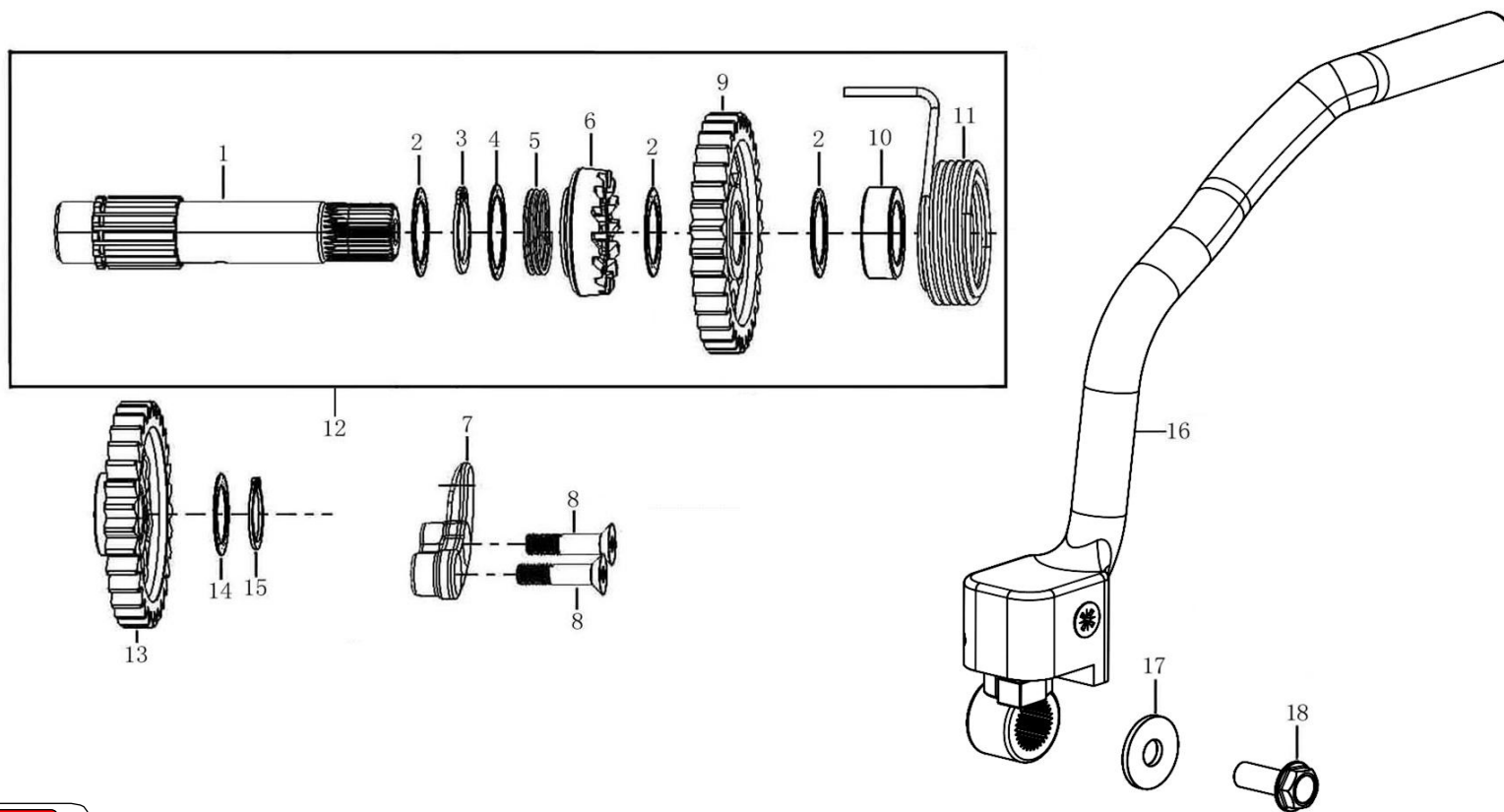
**Motor 11**



Nº	DESCRIPCION	DESCRIPTION	2014	250 cc	Cant
1	EJE PRIMARIO CAJA DE CAMBIOS	MAIN SHAFT, TRANSMISSION		23220ME300000	1
2	EJE SECUNDARIO CAJA DE CAMBIOS	COUNTERSHAFT TRANSMISSION		23240ME300000	1
3	EJE PRINCIPAL DE TRANSMISION	TRANSMISSION MAIN SHAFT		23221ME300100	1
4	ENGRANAJE M-5	GEAR M-5		23222ME300005	1
5	ARANDELA 25.1X1.0X30	25.1X1.0X30 WASHER		933015251103000	1
6	ANILLO DE SEGURIDAD	CIRCLIP		23226M0370000	2
7	ENGRANAJE M-3, M-4	GEAR M-3 4		23222ME300034	1
8	ARANDELA 20.1X1.0X25	20.1X1.0X25 WASHER		933015201102500	1
9	ENGRANAJE M-6	GEAR M-6		23222ME300006	1
10	ANILLO DE SEGURIDAD	CIRCLIP		23226I0080000	1
11	ENGRANAJE M-2	GEAR M-2		23222ME300102	1
12	ARANDELA 17.1X1.0X26	17.1X1.0X26 WASHER		933015171102600	2
13	TORNILLO M10X1.25	M10X1.25 BOLT		B0578900100000	1
14	ARANDELA 10.2X4X30	10.2X4X30 WASHER		9330111024030	1
15	PIÑON DE SALIDA Z12	Z12 DRIVE SPROCKET		ME42000GG-CAU-1	1
16	COJINETE	BUSH		23106ME300000	1
17	ANILLO-O 21X2	21X2 O-RING		901013021000020	1
18	EJE SECUNDARIO DE TRANSMISION	TRANSMISSION COUNTER SHAFT		23241ME300000	1
19	ENGRANAJE C-2	GEAR C-2		23242ME300002	1
20	ENGRANAJE C-6	GEAR C-6		23242ME300006	1
21	ENGRANAJE C-3	GEAR C-3		23242ME300003	1
22	ENGRANAJE C-4	GEAR C-4		23242ME300004	1
23	ANILLO DE SEGURIDAD 22	CIRCLIP 22		B0089401220000	1
24	ENGRANAJE C-5	GEAR C-5		23242ME300005	1
25	ARANDELA 19X1X26	19X1X26 WASHER		933015190102600	1
26	ENGRANAJE C-1	GEAR C-1		23242ME300001	1
27	ENSAMBLAJE CAJA DE CAMBIOS	MAINSHAFT ASSEMBLY		23200ME300000	1
28	ARANDELA	WASHER		23223ME300000	1
29	ARANDELA	WASHER		23223ME300100	1
30	ARANDELA	WASHER		23223ME300200	1
31	ARANDELA 22.1X1.0X28	22.1X1.0X28 WASHER		933015221102800	1

**GASGAS**

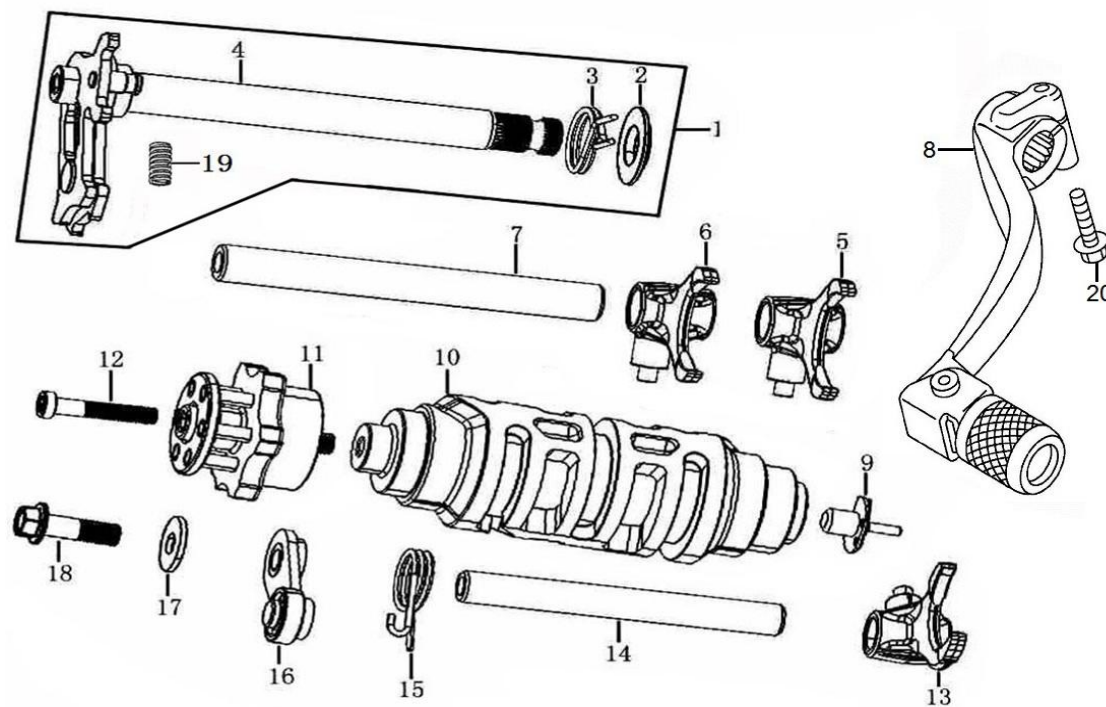
**Motor 12**



Nº	DESCRIPCION	DESCRIPTION	2014	250 cc	Cant
1	EJE PEDAL ARRANQUE	PIVOT, KICK STARTING SHAFT		21107ME300000	1
2	ARANDELA 18.5X0.5X26	18.5X0.5X26 WASHER		933015185052600	3
3	ANILLO DE SEGURIDAD 21	CIRCLIP 21		B0089401210000	1
4	ARANDELA 21.7X0.5X29.5	21.7X0.5X29.5 WASHER		933015217052950	1
5	RESORTE DE PATADA DE ARRANQUE DE RUEDA	SPRING, KICK STARTING RATCHET WHEEL		21119ME300000	1
6	ARRANQUE TRINQUETE	STARTING RATCHET		21118ME300000	1
7	PLACA GUIA	GUIDE PLATE		21123ME300000	1
8	TORNILLO M6X25	M6X25 SCREW		B0081901060025	2
9	ENGRANAJE PEDAL ARRANQUE	GEAR, KICK STARTER		21117ME300000	1
10	CASQUILLO	SEAT, SPRING, KICK STARTING SHAFT		21104ME300000	1
11	RESORTE DE RETORNO	RETURN SPRING, KICK STARTING SHAFT		21106ME300000	1
12	ENSAMBLAJE EJE PEDAL ARRANQUE	KICK STARTING SHAFT ASSEMBLY		21100ME300000	1
13	ENGRANAJE	GEAR		23248ME300000	1
14	ARANDELA 17.1X0.5X26	17.1X0.5X26 WASHER		9330161710526000	1
15	ANILLO DE SEGURIDAD	CIRCLIP 17		B0089401170000	1
16	PEDAL ARRANQUE	START-UP BAR COMP		21200ME300100	1
17	ARANDELA 8,5X3,2X23	8,5X3,2X23 WASHER		93301C085322300	1
18	TORNILLO M8X20	M8X20 SCREW		B05789000800207	1

**GASGAS**

**Motor 13**

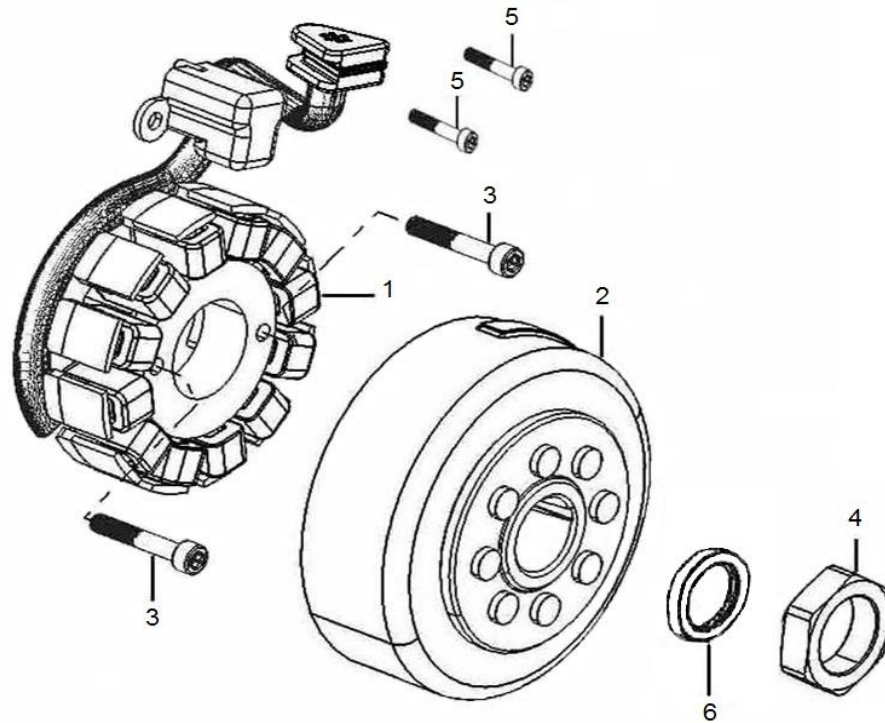


Nº	DESCRIPCION	DESCRIPTION	2014	250 cc	Cant
1	SELECTOR	GEARSHIFT LEVER COMP		24300ME300000	1
2	ARANDELA	AXLE SLEEVE		24324ME300000	1
3	RESORTE DE RETORNO	RETURN SPRING		24302ME300000	1
4	EJE SELECTOR	GEARSHIFT SHAFT COMP		24301ME300000	1
5	HORQUILLA DERECHA EJE SECUNDARIO	RIGHT FORK, COUNTERSHAFT		24104ME300000	1
6	HORQUILLA IZQUIERDA EJE SECUNDARIO	LEFT FORK, COUNTERSHAFT		24105ME300000	1
7	EJE HORQUILLAS SELECTOR	GUIDE PIN, SELECTOR FORK CENTER		24108ME300000	1
8	PEDAL DE CAMBIO	GEARSHIFT SHAFT		MES490002513	1
9	CONTACO INDICADOR DE MARCHAS	CONTACT, GEAR INDICATION		88004I0080100	1
10	DESMODROMICO	GEARSHIFT DRUM COMP		24200ME300000	1
11	ESTRELLA	STOPPING PLATE		24202ME300000	1
12	TORNILLO M6X35	M6X35 SCREW		B0007001060035	1
13	HORQUILLA CENTRAL EJE PRIMARIO	CENTER FORK, MAINSHAFT		24106ME300000	1
14	EJE HORQUILLA	SHAFT, GEARSHIFT FORK		24107ME300000	1
15	MUELLE POSICION OSCILADOR	SPRING, LOCATING PLATE		24304ME300000	1
16	ENSAMBLAJE OSCILADOR	LOCATING PLATE ASSY		2434AME300000	1
17	ARANDELA 6.5X1.5X18	6.5X1.5X18 WASHER		93301506515180	1
18	TORNILLO M6X20	M6X20 BOLT		B166740A060020	1
19	MUELLE SELECTOR	SPRING, GEARSHIFT PLATE		24303ME300000	1
20	TORNILLO M6X20	M6X20 BOLT		T0206020	1

**GASGAS**

**Motor 14**

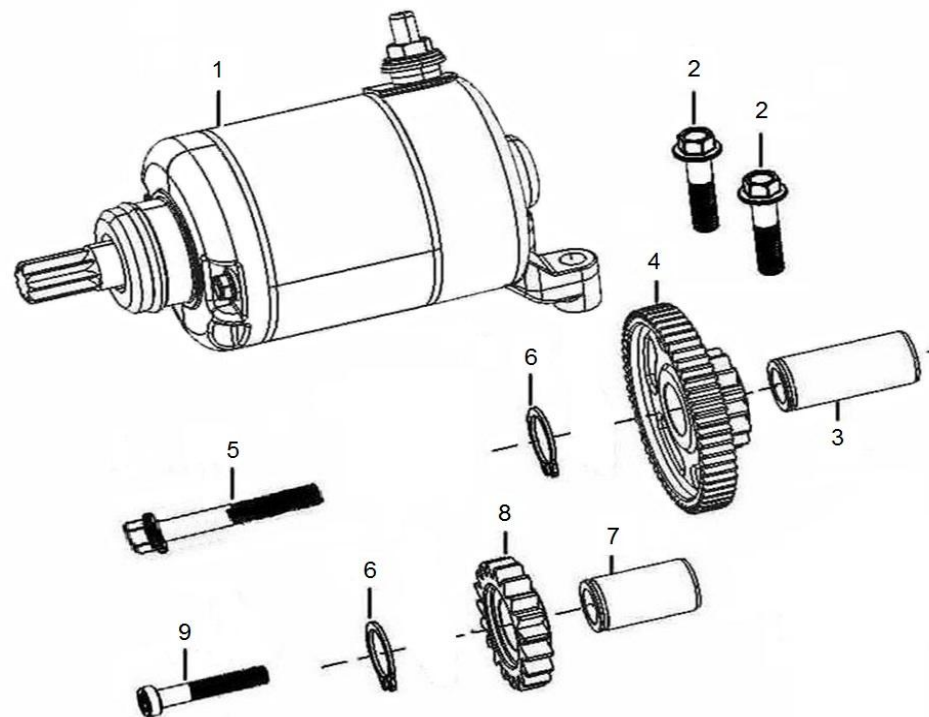




Nº	DESCRIPCION	DESCRIPTION	2014	250 cc	Cant
1	ENSAMBLAJE STATOR, PLATO MAGNETICO	STATOR ASSY, MAGNETO		82120ME30000043	1
2	ENSAMBLAJE ROTOR, PLATO MAGNETICO	ROTOR ASSY, MAGNETO		82130ME300000	1
3	TORNILLO M5X30	M5X30 SCREW		B0007001050030	2
4	TUERCA M14X1.5	M14X1.5 NUT		91213KA35000	1
5	TORNILLO M5X10	M5X10 SCREW		B00818B0050010	2
6	ARANDELA 15.2X1.5X25	15.2X1.5X25 WASHER		933015152152500	1

**GASGAS**

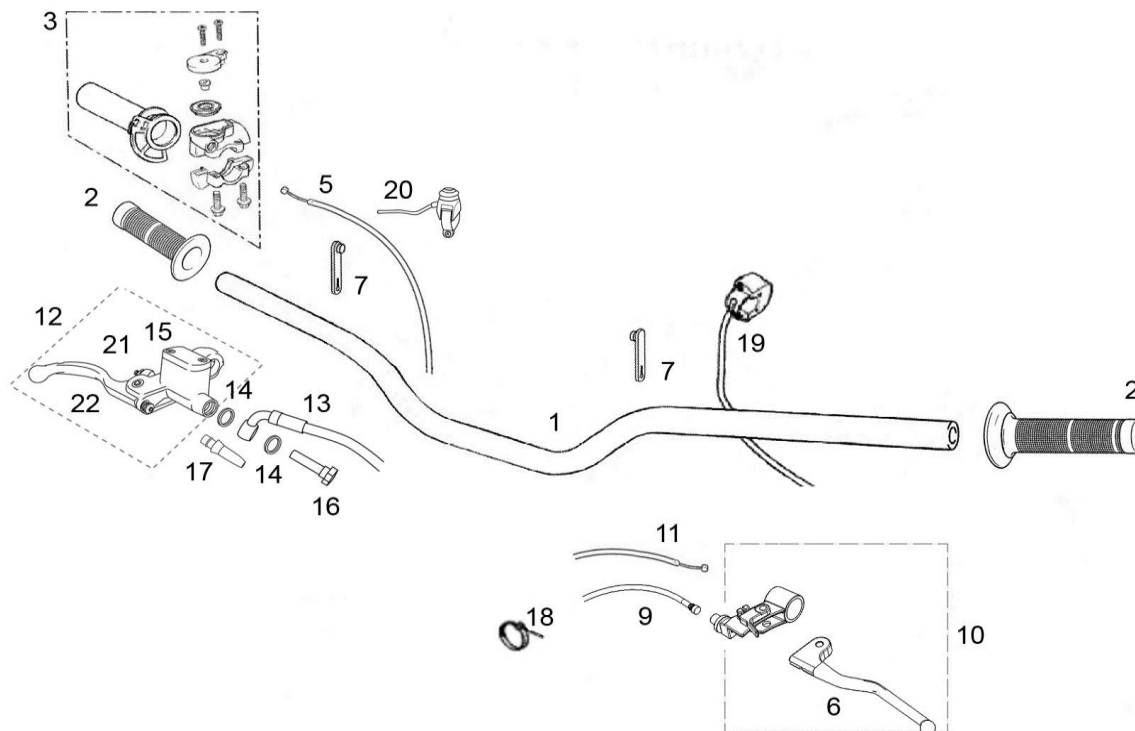
**Motor 15**



Nº	DESCRIPCION	DESCRIPTION	2014	250 cc	Cant
1	MOTOR ARRANQUE	STARTING MOTOR ASSY		82200ME30000051	1
2	TORNILLO M6X25	M6X25 BOLT		B166740A060025	2
3	EJE REDUCTOR 1	SHAFT, REDUCTION, 1		21402ME300000	1
4	ENGRANAJE DOBLE	TWIN GEAR, SET		21421ME300000	1
5	TORNILLO M6X35	M6X35 SCREW		B166740A060035	1
6	ANILLO DE SEGURIDAD 15	CIRCLIP 15		B0089401150000	2
7	EJE REDUCTOR 2	SHAFT, REDUCTION, 2		21402ME300100	1
8	ENGRANAJE REDUCTOR 2	GEAR, REDUCTION, 2		21401ME300000	1
9	TORNILLO M6X30	M6X30 SCREW		B0007001060030	1

**GASGAS**

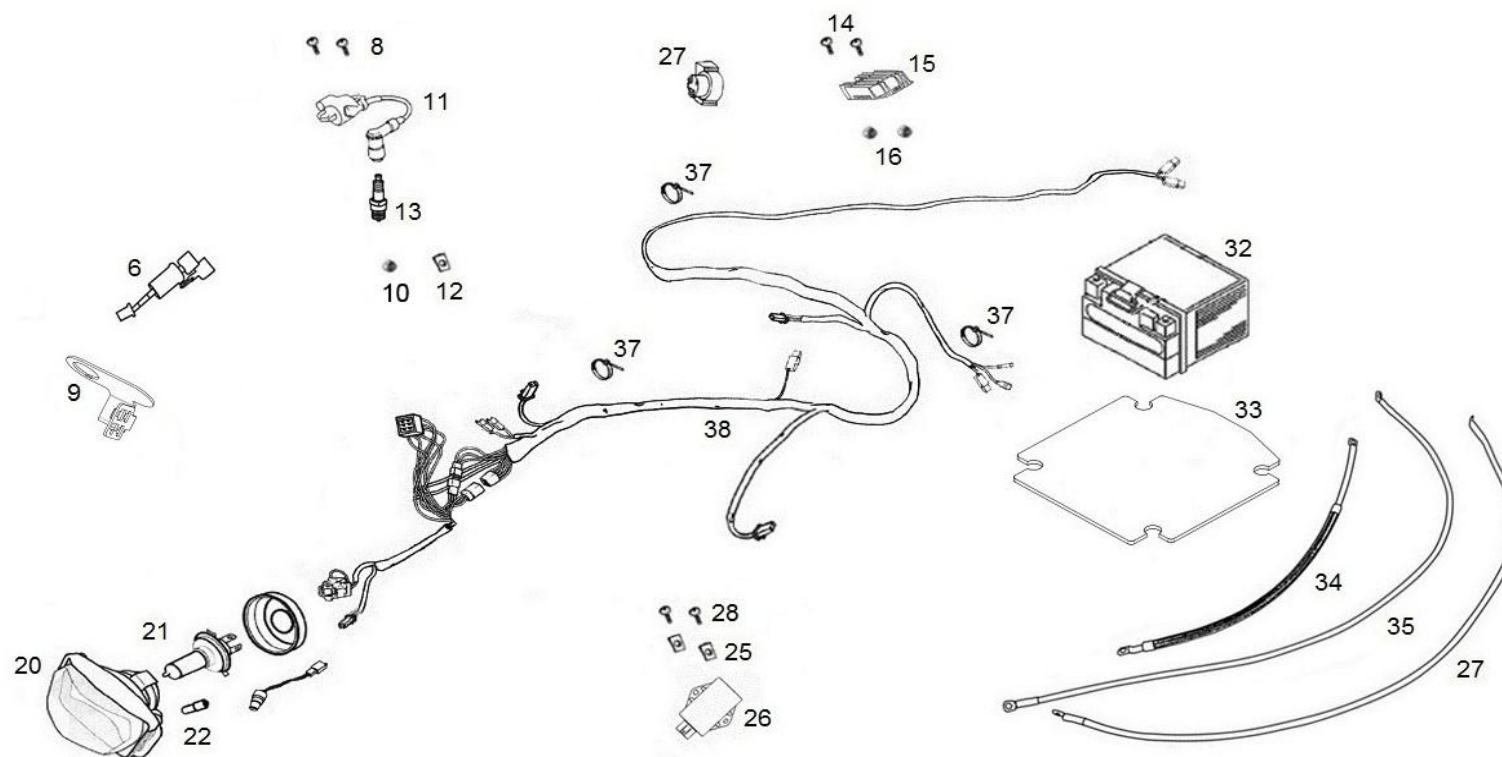
**Motor 16**



Nº	DESCRIPCION	DESCRIPTION	2014	250 cc	Cant
1	MANILLAR	HANDLEBAR SET		BE25000GG-CAB-1	1
2	JUEGO EMPUÑADURAS	HANDLEBAR GRIP		BT261003013	1
3	PUÑO GAS	TWIST GRIP		BE25724007	1
5	CABLE GAS	THROTTLE CABLE		BES785002513	1
6	PALANCA EMBRAGUE	CLUTCH LEVER		BE46300GG-CAU-1	1
7	GOMA SUJECION CABLEADO	CABLED RUBBER HOLDER		BFS450320067	2
9	CABLE EMBRAGUE	CLUTCH CABLE		BP120722079	1
10	CTO. MANETA EMBRAGUE	CLUTCH LEVER ASSY		BES463002513CT	1
11	CABLE ESTARTER	DESCOMPRESSOR CABLE		BES783002513	1
12	CTO. BOMBA FRENO DELANTERO	FRONT BRAKE PUMP SET		BEH60010CT1209	1
13	LATIGUILLO FRENO DELANTERO	FRONT BRAKE HOSE		BE61100GG-CAU-1	1
14	ARANDELA LATIGUILLO 10X14X1	10 X14X1 FRONT BRAKE HOSE		BE25622007	2
15	KIT REPARACION TAPA	COVER REPAIR KIT		BE61010GG-CAU-1	1
16	RACOR LATIGUILLO	SPECIAL SCREW		R320000	1
17	INTERRUPTOR STOP	STOP SWITCH		L300066	1
18	BRIDA UNEX 3,6X140	UNEX CLAMP 3,6X140		BE250022031	1
19	INTERRUPTOR LUZ RACING	RACING LIGHT SWITCH		EE60200GG-CAV-1	1
20	CONMUTADOR ARRANQUE	CONTACT SWITCH		EE60300GG-CAV-1	1
21	KIT REPARACION PISTON	PISTON REPAIR KIT		BE62015GG-CAU-1	1
22	MANETA FRENO DELANTERO	FRONT BRAKE LEVER		BEH615001209	1

**GASGAS**

**Chasis 1**

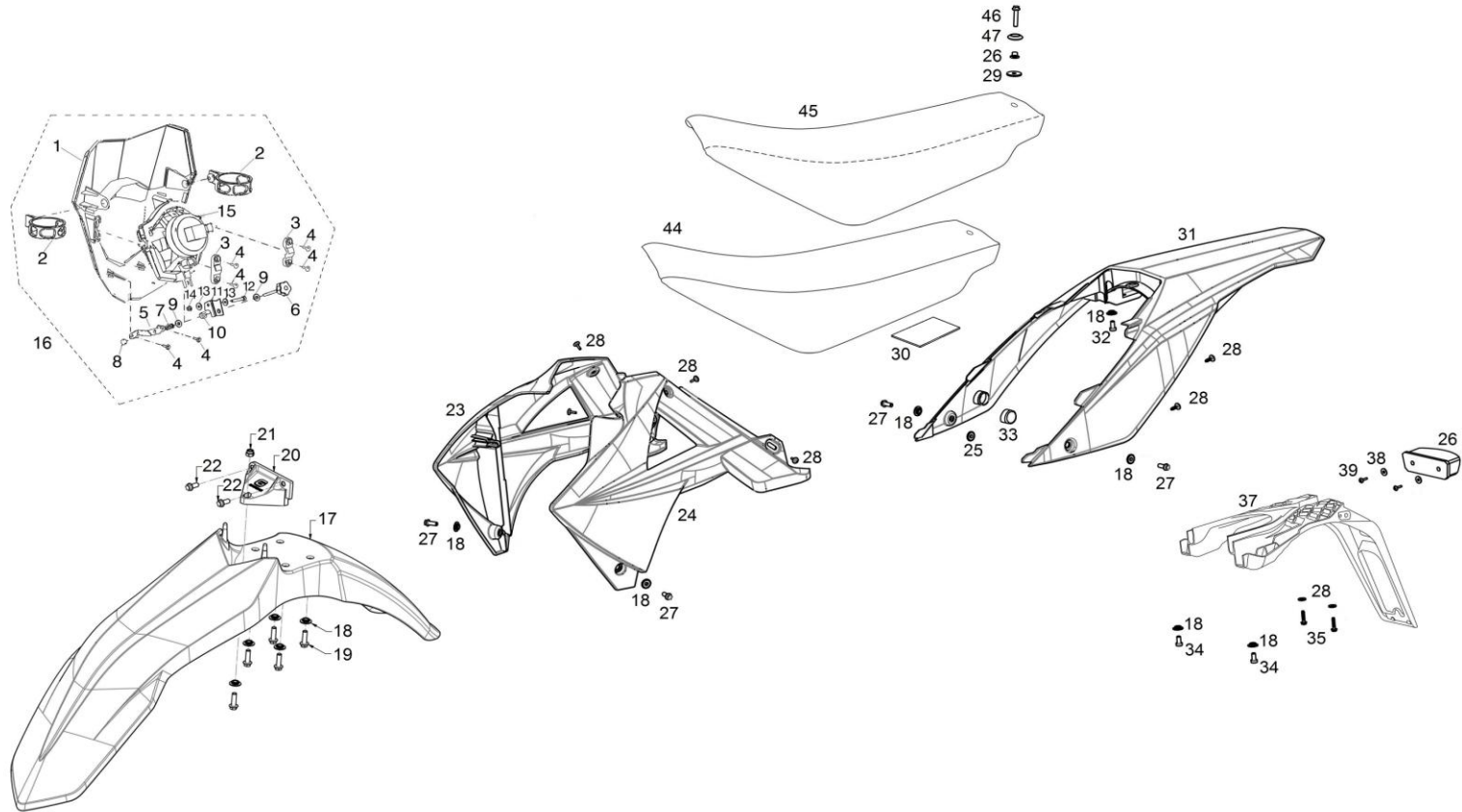


Nº	DESCRIPCION	DESCRIPTION	2014	250 cc	Cant
6	LLAVE DE CONTACTO (E-START)	IGNITION KEY		BQ050434032	1
8	TORNILLO BOBINA	IGNITION COIL SCREW		T0206020	2
9	SOPORTE LLAVE CONTACTO	IGNITION KEY SUPPORT		BE22265GG-CAV-1	1
10	TUERCA AUTOB. M6	M6 SELF-LOCKING NUT		T2206000	1
11	BOBINA DE ENCENDO	IGNITION COIL		81100ME30000020	1
12	TUERCA NUT M6	M6 NUT		T2606000	1
13	BUJIA	SPARK PLUG		81300BA810200	1
14	TORNILLO M6x14	M6x14 SCREW		T0206014	2
15	RECTIFICADOR	RECTIFIER		83100JA320400	1
16	TUERCA M6	M6 NUT		T2106001	2
20	ÓPTICA HALÓGENA	HALOGEN OPTIC		EE200002511	1
21	BOMBILLA HALÓGENA HS1 12V35- 35W	HS1 12V35-35W HALOGEN BULB		L300125	1
22	BOMBILLA LUZ POSICIÓN	SIDELIGHT BULB		L300126	1
25	GRAPA NUT M6	M6 NUT		T2606000	2
26	CDI	CDI		EE511002513	1
27	RELE + CABLE RELE A MOTOR ARRANQUE	RELAY + STARTER RELAY CABLE		EES852002513	1
28	CARGOL CDI	CDI SCREW		T0556020	2
32	BATERIA YTZ7S-SIAM -FURUKAWA	BATERY		BFS400134080/3	1
33	GOMA BASE BATERIA	BATTERY FOAM BASE		BE450012510	1
34	CABLE POSITIVO BATERIA A RELE ARRANQUE	BATTERY POSITIVE POLE CABLE		EFS400152510	1
35	CABLE NEGATIVO BATERIA	BATTERY NEGATIVE POLE CABLE		EES400102513	1
37	BRIDA UNEX 3,6X140	UNEX CLAMP 3,6X140		BE250022031	3
38	INSTALACIÓN ELÉCTRICA PRINCIPAL	MAIN WIRING HARNESS		EE10000GG-CAV-1	1

**GASGAS**

**Chasis 2**

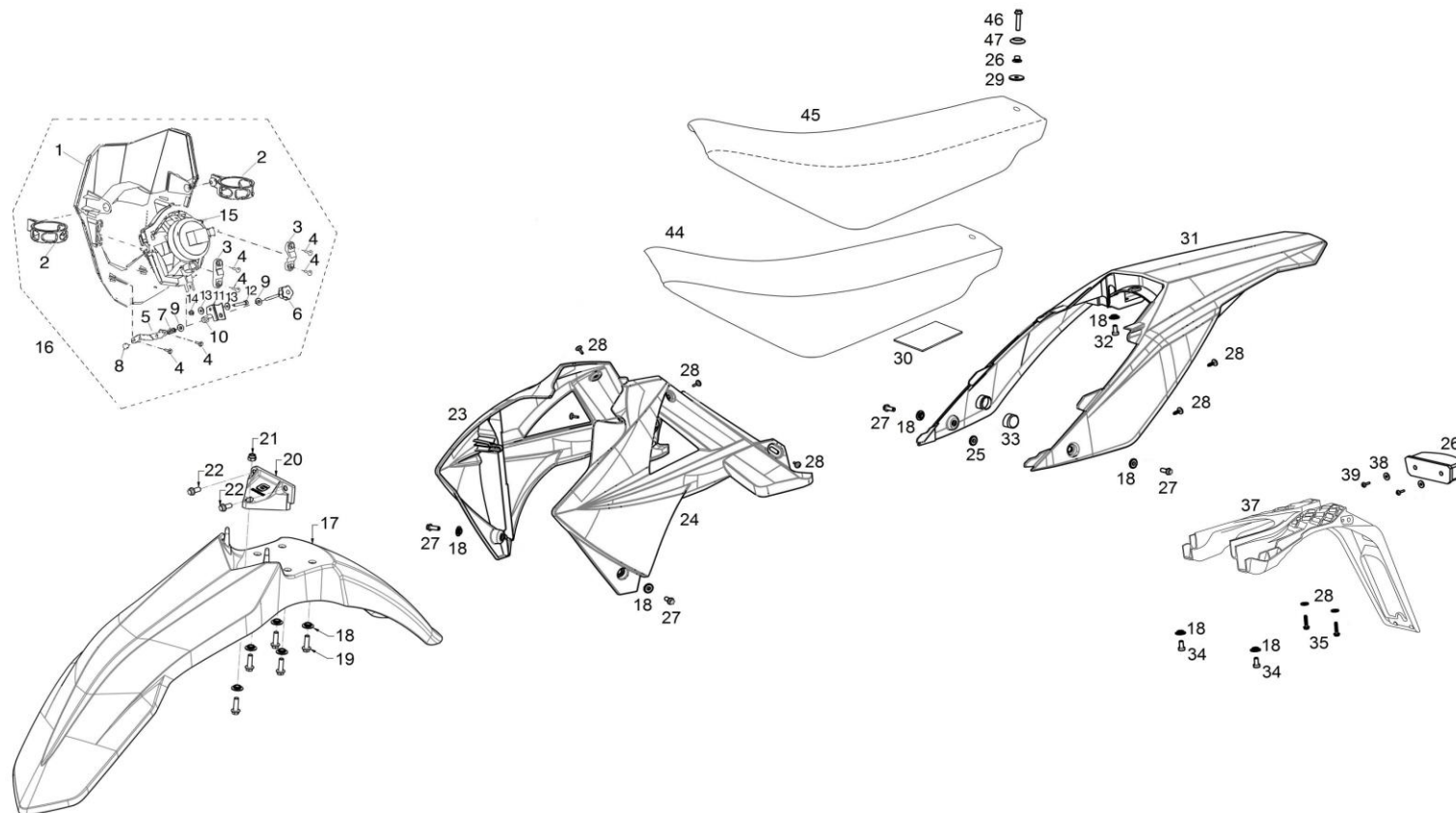




Nº	DESCRIPCION	DESCRIPTION	2014	250 cc	Cant
1	MASCARA PORTAFAROS NEGRA	BLACK HEAD LIGHT MASK		BE90000293012	1
2	GOMA SUJETA FARO	MASK RUBBER		BE25635015	2
3	SOPORTE FARO NEGRO	BLACK HEAD LIGHT HOLDER		BE90000303012	2
4	TORNILLO 4 X 12	SCREW 4 X 12		T0804012	6
5	CHAPA REGULACION FARO	HEAD LIGHT ADJUSTER PLATE		BE90000033012	1
6	TORNILLO REGULACION FARO	HEAD LIGHT ADJUSTER SCREW		BE35000013012	1
7	MUELLE	SPRING		BX250020026	1
8	TUERCA M5	NUT M5		T2105000	1
9	ARANDELA 5X12X1.5	5X12X1.5 WASHER		T4005012	2
10	CASQUILLO	BUSH		T90055100006M	1
11	PLACA	PLATE		EE20000013012	1
12	TORNILLO ALLEN M4 X 25	ALLEN SCREW M4 X 25		T0304025	1
13	ARANDELA D4	WASHER D4		T4004012	2
14	TUERCA M4	NUT M4		T2104000	1
15	OPTICA FARO DELANTERO	HEAD LIGHT		EE200002511	1
16	CTO. FARO NEGRO CON ADHESIVO	BLACK HEAD LIGHT ASSY WITH STICKER SET		BE90501CT-CAU-1	1
17	GUARDABARROS DELANTERO ROJO	RED FRONT FENDER		BE90000143012	1
18	CASQUILLO	BUSH		BE250032060	12
19	TORNILLO M6X20	SCREW M6X20		T0206020	5
20	TIRANTE GUARDABARROS DELANTERO	BINDER FRONT FENDER		BE90000463012	1
21	TUERCA AUTOBL. M6 BAJA	M6 SELF-LOCKING NUT		T2106001	1
22	TORNILLO ESPECIAL 6X14	6X14 HEAD SCREW		T0206014	2
23	TAPA RADIADOR DERECHA ROJA CON ADHESIVO	RED RIGHT RADIATOR COVER WITH STICKER SET		BE91500CT-CAU-1	1
24	TAPA RADIADOR IZQ. ROJA CON ADHESIVO	RED LEFT RADIATOR COVER WITH STICKER SET		BE92000CT-CAU-1	1
25	ARANDELA 6.5X16X1.5	6.5X16X1.5 WASHER		T4006016	1
26	CASQUILLO SILLIN	SEAT CAP		BE25610007	1
27	TORN. ESPECIAL PLASTICO 6X16	6X16 SPECIAL SCREW		T0206016	4
28	TORN. ROSCA PLASTICO 4.5X14	4.5X14 SCREW		BE250420063	6
29	ARAND. PLASTICO SILLIN 23X5.7X2	23X5.7X2 PLASTIC SEAT CAP		BE250710213	1
30	ESPUMA SUJECION BATERIA	FOAM BATTERY		BE450102510	1

**GASGAS**

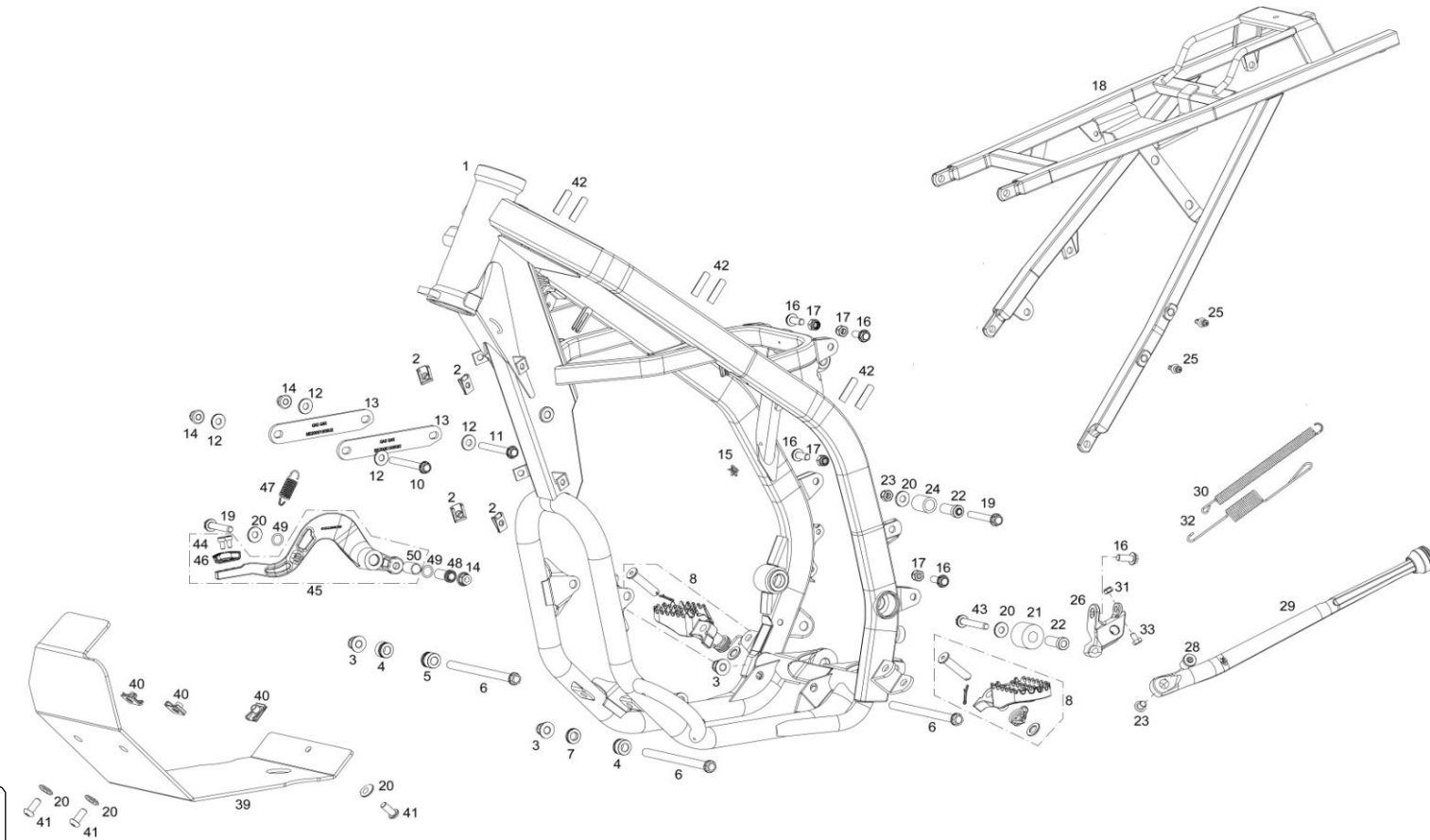
**Chasis 3**



Nº	DESCRIPCION	DESCRIPTION	2014	250 cc	Cant
31	GUARDABARROS TRAS. NEGRO CON ADHESIVO	BLACK REAR FENDER WITH STICKER SET		BE93500CT-CAU-1	1
32	TORNILLO 6X12	6X12 SCREW		T0316012	1
33	GOMA PLACA PORTANUMERO SILENCIOSO	REAR FENDER/EXHAUST FOAM		BFS925504510	1
34	TORN. ESPECIAL 6X25	6X25 SPECIAL SCREW		T0606025	2
35	TORN. ROSCA PLASTICO 4.5X20	4.5X20 PLASTIC SCREW THREAD		BE250728058	2
37	PORTAMATRICULAS	KIT TUITION SUPPORT		BE250720003	1
38	ARANDELA 4X12X1	4X12X1 WASHER		T4004012	2
39	TORN. ESPECIAL PLASTICO 4X12	4X12 PLASTIC SPECIAL SCREW		T0804012	2
41	LUZ PILOTO TRASERO	STOP LAMP		BE250734015	1
44	SILLIN	SEAT		BE94000CT-CAU-1	1
45	FUNDA SILLIN	SEAT COVER		BE94025GG-CAU-1	1
46	TORN. ESPECIAL 6X30	6X30 SPECIAL SCREW		T0206030	1
47	CASQUILLO SILLIN ALUMINIO ROJO	RED SEAT CAP		BE940602510	1

**GASGAS**

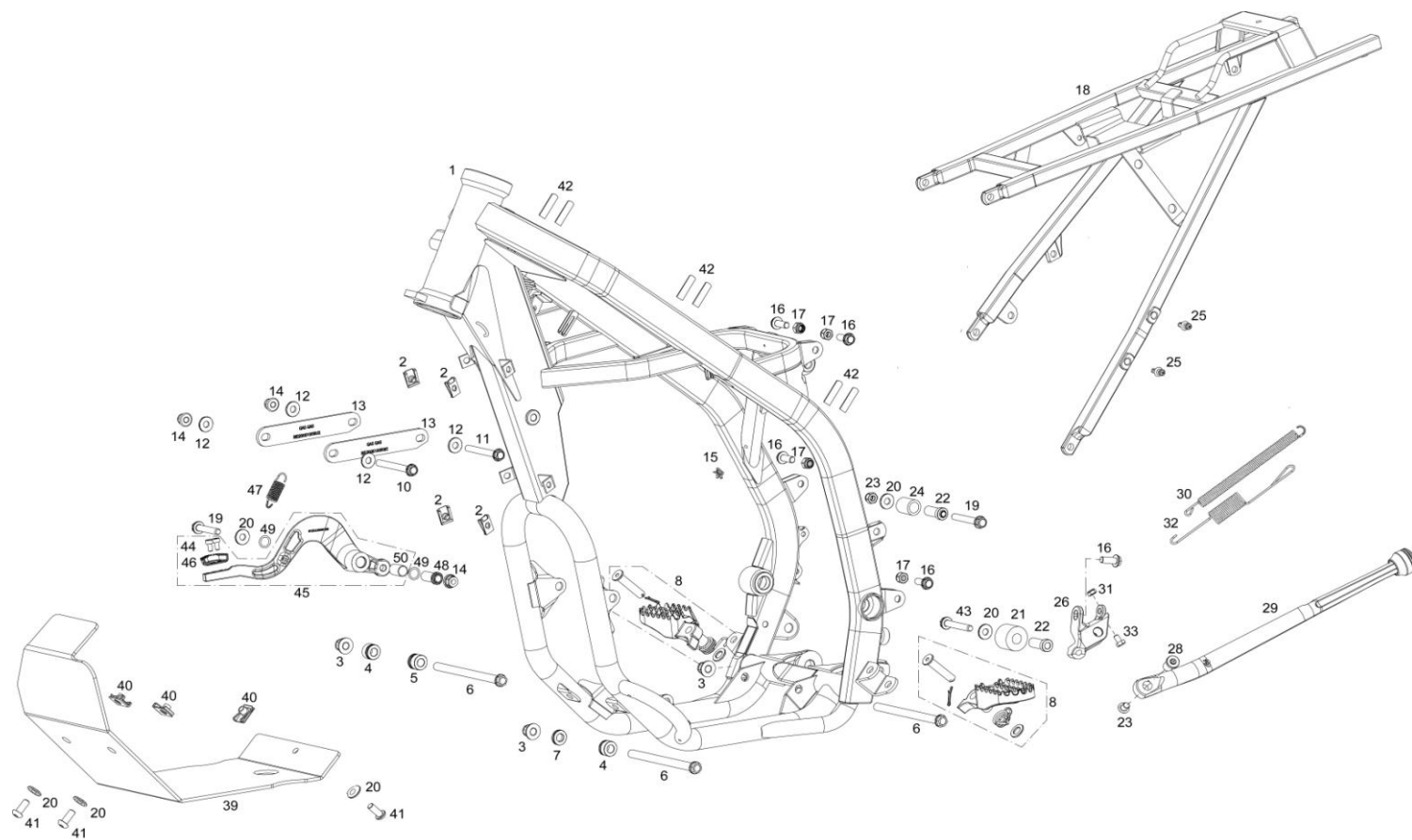
**Chasis 3**



Nº	DESCRIPCION	DESCRIPTION	2014	250 cc	Cant
1	CHASIS	FRAME		BE10000CT-CAU-1	1
2	TUERCA NUT M6	M6 NUT		T2606000	4
3	TUERCA AUTOB. M10 PASO 1.50 ARAND.	M8 SELF-LOCKING NUT		T3110003	3
4	CASQUILLO SEPARADOR MOTOR DELANTERO DERECHO	RIGHT FRONT ENGINE SPACER BUSHING		BES109062513	2
5	CASQUILLO SEPARADOR MOTOR DELANTERO IZQUIERDO	LEFT FRONT ENGINE SPACER BUSHING		BES109072513	1
6	ALLEN M10X130	M10X130 ALLEN		T0310130	3
7	CASQUILLO SEPARADOR MOTOR INFERIOR DERECHO	RIGHT LOWER ENGINE SPACER BUSHING		BES109082513	1
8	CTO. ESTRIBOS COMPLETOS	FOOTREST SET		BE14005CT-CAB-1	1
10	TORNILLO ESPECIAL 8X70	8X70 SPECIAL SCREW		T0208070	1
11	TORNILLO ESPECIAL 8X65	8X65 SPECIAL SCREW		T0208065	1
12	ARANDELA 8X20X1.5	8X20X1.5 WASHER		T4008020	4
13	TIRANTE CULATA	TIGHT CYLINDER HEAD		BE200510050/2	2
14	TUERCA AUTOBL. CON ARANDELA M8	M8 SELF-LOCKING NUT		T2208002	4
15	CLIP	CLIP		BE250410984	1
16	TORNILLO ESPECIAL 8x20	8X20 SPECIAL SCREW		T0208020	5
17	TUERCA M8	M8 NUT		ME120116031	4
18	COLA CHASIS	FRAME TAIL		BE12000CT-CAU-1	1
19	TORNILLO ESPECIAL 8X45	8X45 SPECIAL SCREW		T0208045	2
20	ARANDELA 8X20X1.5	8X20X1.5		T4008020	6
21	RODILLO GUIA CAD.13.5X32X23.5	13.5X32X23.5 CHAIN ROLL		BE25610032	1
22	CASQUILLO ROD.8.5X16X31.5	8.5X16X31.ROLL BUSH		BE25612016	2
23	TUERCA AUTOBL. M8 BAJA	M8 SELF-LOCKING NUT		T2108001	1
24	RODILLO GUIA CAD.SUP.	UPPER CHAIN ROLL		BE25610014	1
25	CLIP-TORNILLO	CLIP SCREW		MFS450580013	2
26	SOPORTE CABALLETE	SIDE STAND BRACKET SUPPORT		BE14210GG-CAU-1	1
28	CASQUILLO GUIA CABALLETE	GUIDE SIDE STAND BUSHING		BT27712011	1
29	CABALLETE	SIDE STAND		BE14200CT-CAU-1	1
30	MUELLE CABALLETE CON TUBO RETRACTIL	SIDE STAND BRACKET SPRING		BE250410039	1

**GASGAS**

**Chasis 4**

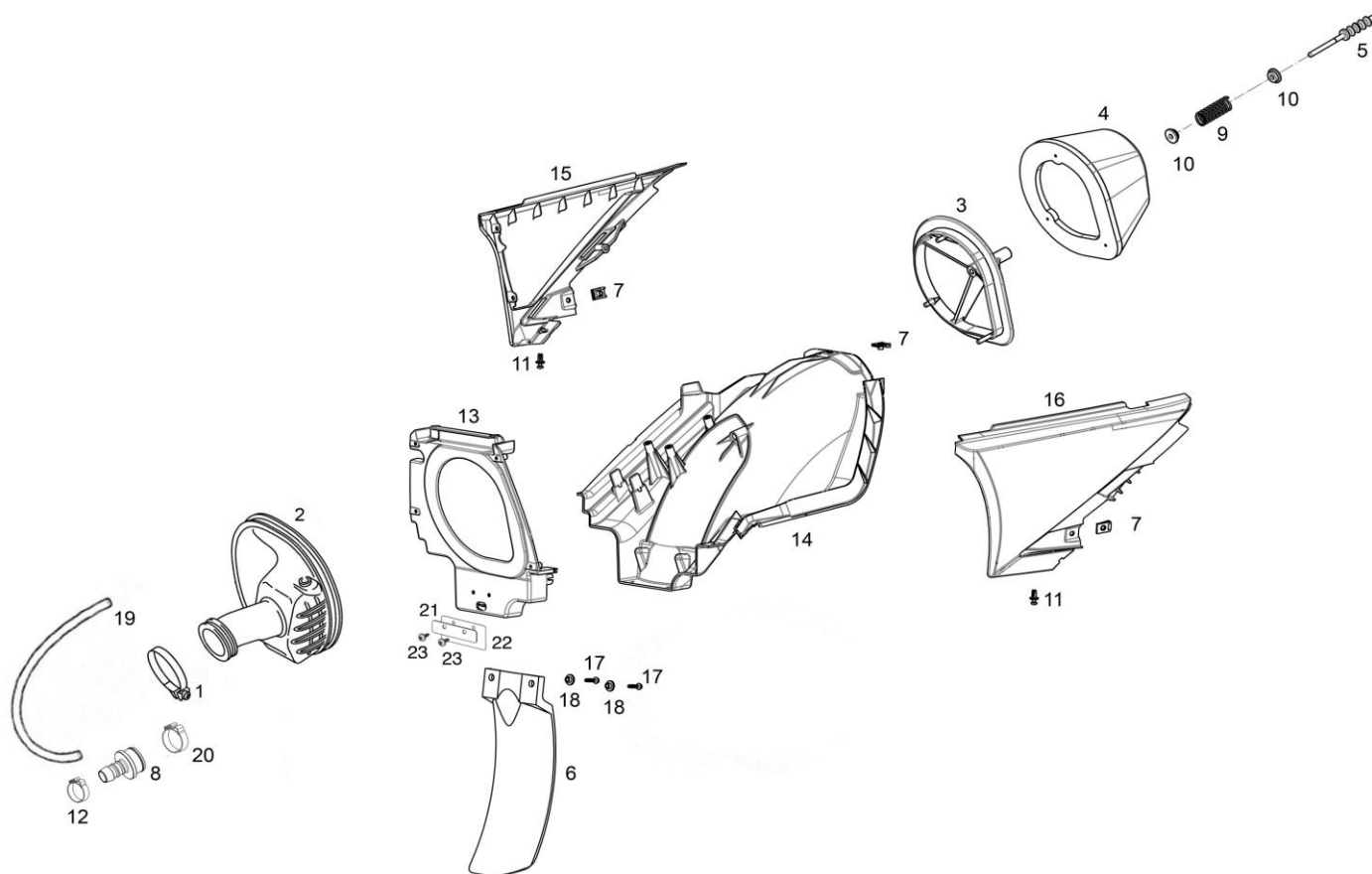


Nº	DESCRIPCION	DESCRIPTION	2014	250 cc	Cant
31	TUERCA AUTOBL. M6 BAJA	M6 SELF-LOCKING NUT		T2106001	1
32	MUELLE EXTERIOR CABALLETE	SUPPORT OUTER SPRING		BE250510039	1
33	HEXAGONAL 6X10	6X10 SCREW		T0106010	1
39	PROTECTOR CARTER	CRANKCASE PROTECTOR		BES115002513	1
40	TUERCA NUT M8	M8 NUT		BT280010041	3
41	ULS M8X20	M8X20 SCREW		T0508020	3
42	FUNDA	COVER		EE10000083012	6
43	TORNILLO ESPECIAL 8X50	8X50 SPECIAL SCREW		T0208050	1
44	ALLEN 5x12	5X12 ALLEN		T0305012	2
45	CTO. PEDAL FRENO	BRAKE PEDAL SET		BE13000CT-CAU-1	1
46	PUNTERA PEDAL FRENO	BRAKE PEDAL END		BE130102510	1
47	MUELLE PEDAL FRENO	BRAKE PEDAL SPRING		BE25610023	1
48	CASQUILLO SOP. PEDAL FRENO	BRAKE PEDAL SUPPORT BUSH		BE250210916	1
49	TORICA D-11X2	D-11X2 RING		ME250036063	2
50	GLACIER PEDAL FRENO	BRAKE PEDAL BEARING		BE250010009	1

**GASGAS**

**Chasis 4**

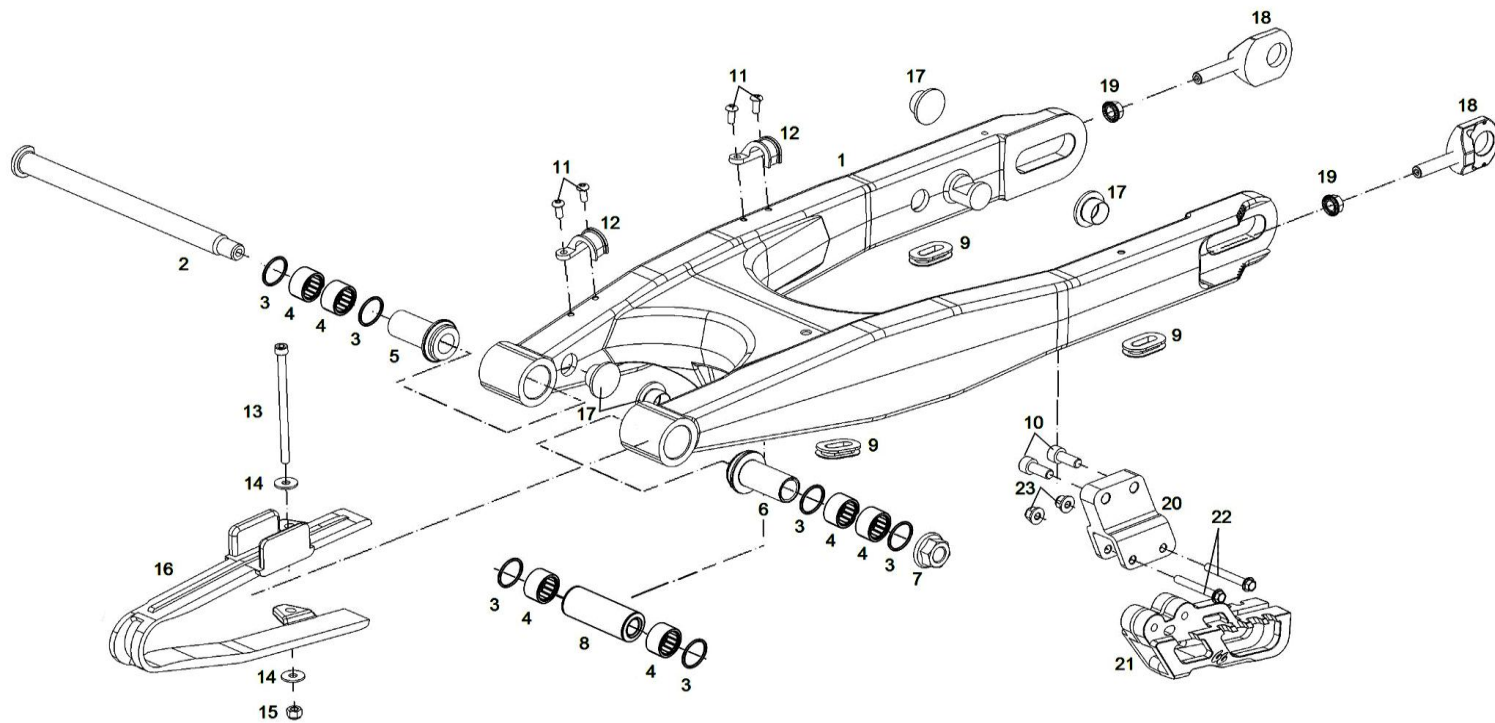




Nº	DESCRIPCION	DESCRIPTION	2014	250 cc	Cant
1	ABRAZADERA FILTRO AIRE / CARBURADOR	AIR FILTER BOX CLAMP / CARBURETTOR		BE250328033	1
2	GOMA TUBERA CAJA FILTRO	AIR FILTER BOX RUBBER		BFS792002510	1
3	JAULA FILTRO AIRE	AIR FILTER CARRIER		BE250628002	1
4	FILTRO AIRE	AIR FILTER		BFS450728000	1
5	VARILLA FILTRO AIRE	FILTER BOLT		BE250728003	1
6	PROTECTOR SUSPENSION TRASERA	REAR SHOCK ABSORBER PROTECTOR		BE25620008	1
7	GRAPA NUT	STAPLE NUT		T2606000	3
8	CONECTOR TUBO DESVAPORIZADOR	CONNECTOR TUBE VAPORIZER		BFS450628048	1
9	MUELLE VARILLA CAJA FILTRO	SPRING FOR FILTER BOLT		BE250728051	1
10	ARANDELA NYLON TOPE MUELLE CAJA FILTRO	NYLON WASHER		BE250728052	2
11	CLIP-TORNILLO	CLIP SCREW		MFS450580013	2
12	ABRAZADERA COBRA CONDUCTO ACEITE	CLAMP		MFS400110031	2
13	TAPA CAJA FILTRO DEL.	FRONT FILTER BOX WALL		BE250728054	1
14	TAPA CAJA FILTRO TRAS.	REAR FILTER BOX WALL		BE790902510	1
15	TAPA CAJA FILTRO DERECHA	RIGHT FILTER BOX WALL		BE926002509	1
16	TAPA CAJA FILTRO IZQ.	LEFT FILTER BOX WALL		BE931002509	1
17	TORN. ROSCA PLASTICO PROTECTOR AMORTIGUADOR	SCREW		BE250728058	2
18	CASQUILLO PROTECTOR AMORTIGUADOR	BUSH		BE250728059	2
19	TUBO DESVAPORIZADOR CULATA	DESVAPORIZADOR TUBE CYLINDER HEAD		12130-1008-0001	1
20	ABRAZADERA COBRA 16	16 CLAMP		L200058	1
21	VALVULA VACIADOR CAJA FILTRO	CLEANER CASE VALVE DRAIN		BE250728032	1
22	PISADOR VALVULA VACIADOR CAJA FILTRO	CLEANER CASE VALVE DRAIN TIGHTENING		BE250728045	1
23	TORN. ROSCA PLASTICO 4.5X14	4.5X14 SCREW		BE250420063	2

**GASGAS**

**Chasis 5**



Nº	DESCRIPCION	DESCRIPTION	2014	250 cc	Cant
1	BASCULANTE	SWINGARM		BE40000GG-CEQ-1	1
2	EJE BASCULANTE	SWINGARM AXLE		BE250312008	1
3	TORICA 3.5X21	3.5X21 RING		BE250510011	6
4	JAULA AGUJAS 22BM2816	NEEDLE BEARING		BE25614010	6
5	CASQUILLO BASCULANTE DERECHO	SWINGARM RIGHT BUSH		BE400012511	1
6	CASQUILLO BASCULANTE IZQ.	SWINGARM LEFT BUSH		BE40010GG-CAU-1	1
7	TUERCA BASC.	NUT		BE25612009	1
8	CASQUILLO 14X22X57	14X22X57 BUSH		BE25612014	1
9	GOMA PROTECTOR BASCULANTE	SWINGARM PROTECTION RUBBER		BE25836005	4
10	TORNILLO ALLEN 8X20	8X20 ALLEN SCREW		T0308020	2
11	TORNILLO ULS 5X12	5X12 ULS SCREW		T0505012	4
12	SUJ.LATIG.SOBRE BASC.	HOSE HOLDER		BE25612006	2
13	ALLEN 6X100	6X100 HOLDER		T03060100	1
14	ARANDELA 6X18X1.5	6X18X1.5 WASHER		T4006018	2
15	TUERCA AUTOBL. M6 ALTA	M6 SELF-LOCKING NUT		T2106002	1
16	PATIN CADENA	CHAIN SLIDER		BE420502508	1
17	TAPON BASCULANTE	SWINGARM CAP		BE250436001	4
18	TENSOR RUEDA	WHEEL TENSOR		BFS440004513	2
19	TUERCA	NUT		M01613001	2
20	SOPORTE GUIA CADENA	CHAIN GUIDE SUPPORT		BC210182502	1
21	GUIA CADENA ABIERTA	CHAIN GUIDE		BE420002511	1
22	TORNILLO 6X40	SCREW 6X40		T0206040	2
23	TUERCA AUTOBLOC. M6	M6 SELF-LOCKING NUT		T2206002	2
24	TORNILLO ULS 6X16	6X16 SCREW		T0506016N	1

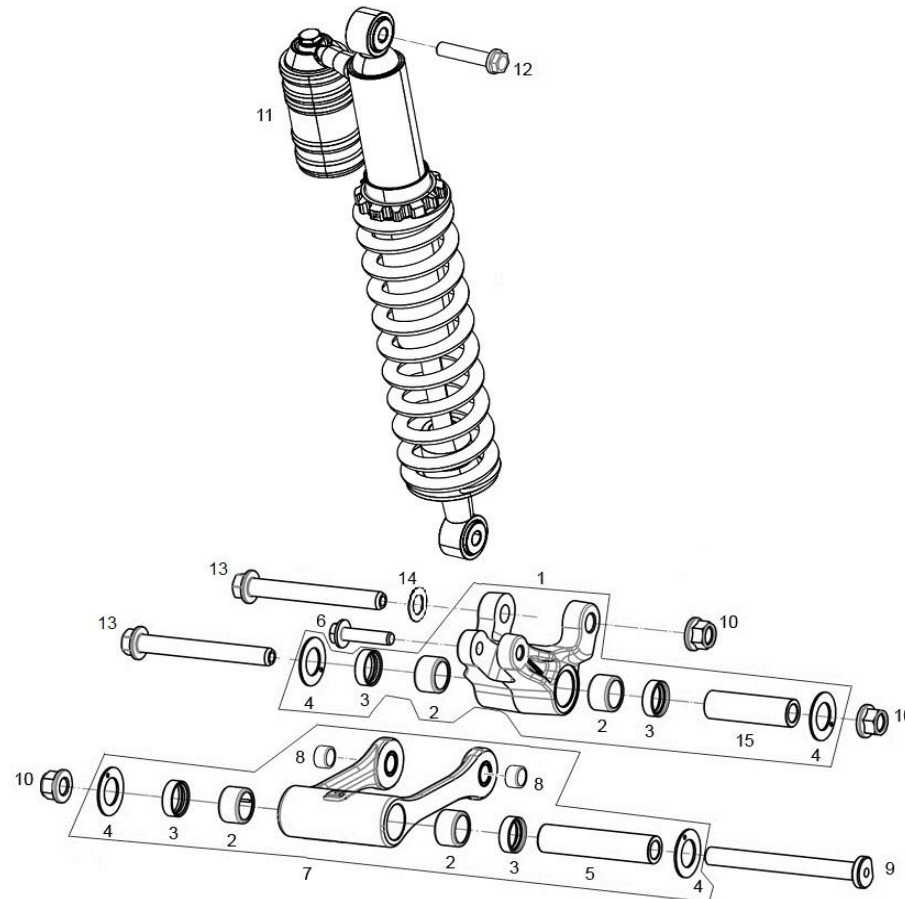
**GASGAS**

**Chasis 6**

**SUSPENSIÓN TRASERA**  
**REAR SUSPENSION**

**GASGAS**

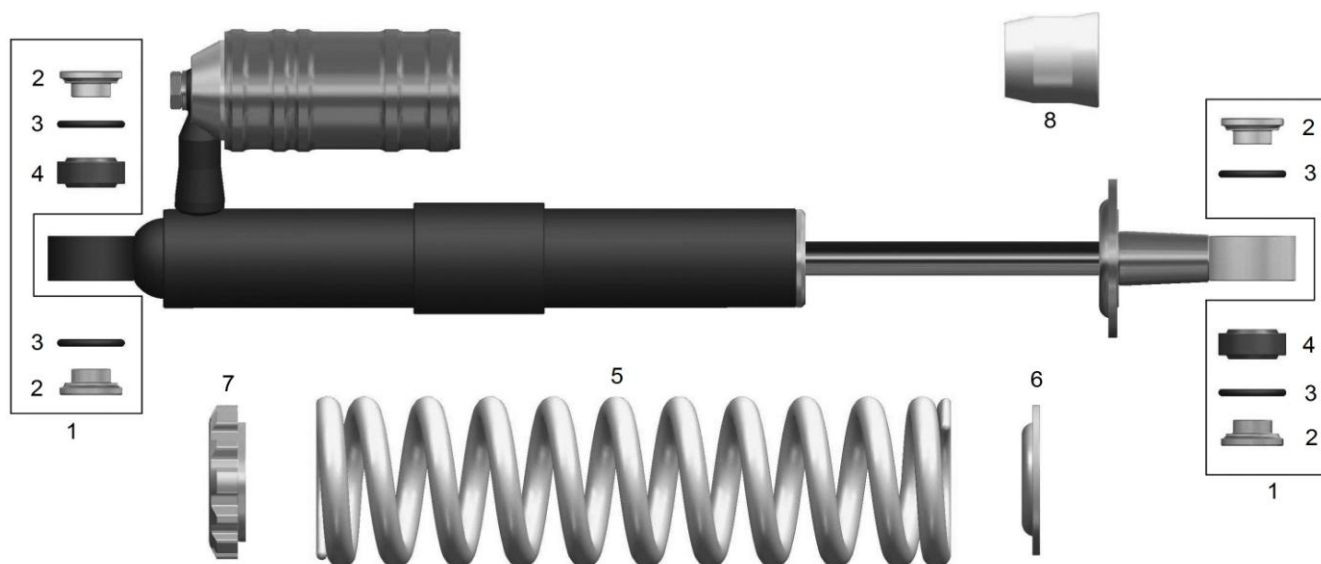
**EC CAMÍ 2014**



Nº	DESCRIPCION	DESCRIPTION	2014	250 cc	Cant
1	CTO. BALANCIN	ROCKER ARM ASSY		BE32000NCT3011	1
2	JAULA AGUJAS	NEEDLE BEARING		BE25614010	4
3	RETEN DIAM.28X22X8	28X22X8 SEAL DIAM.		BE32025N3011	4
4	ARANDELA IGLIDUR G	IGLIDUR G WASHER		T4003822	4
5	EJE	SHAFT		BF30-00002-4512	1
6	TORNILLO M10X40	M10X40 SCREW		T0110042	1
7	BIELETA TIPO U	CONNECTING ROD		BF30-00001CT-4512	1
8	CASQUILLO BIELETA	CONNECTING ROD BUSH		BE25642002	2
9	EJE BIELETA TIPO U	CONNECTING ROD SHAFT		BF30-00003-4512	1
10	TUERCA	NUT		BE25612009	3
11	AMORTIGUADOR	SHOCK ABSORBER		BE30000GG-CAU-1	1
12	TORNILLO M10X45	M10X45 SCREW		T0210045	1
13	TORN. ESP. 14X110	14X110 SPECIAL SCREW		T0214110R	2
14	ARANDELA 15X25X2.5	15X25X2.5 WASHER		T4015025	1
15	CASQUILLO COJINETE BIELETAS	CONNECTING ROD BEARING BUSH		BE32020N3011	1

**GASGAS**

**Chasis 7**



Nº	DESCRIPCION	DESCRIPTION	2014	250 cc	Cant
1	KIT ROTULA	JOINT KIT		BE30015CT-CAU-1	1
2	DISTANCIADOR	SPACER		BE30020GG-CAU-1	2
3	TORICA 20X3	O-RING		BE30025GG-CAU-1	2
4	ROTULA	JOINT		BE30015GG-CAU-1	1
5	MUELLE	SPRING		BE30010GG-CAU-1	1
6	BASE SUPERIOR	TOP BASE		BE30030GG-CAU-1	1
7	TUERCA REG. MUELLE	REG. SPRING NUT		BE30035GG-CAU-1	1
8	TAMPON TOPE COMPRESION	COMPRESSION STOP PLUG		BE31100GG-CAU-1	1

**GASGAS**

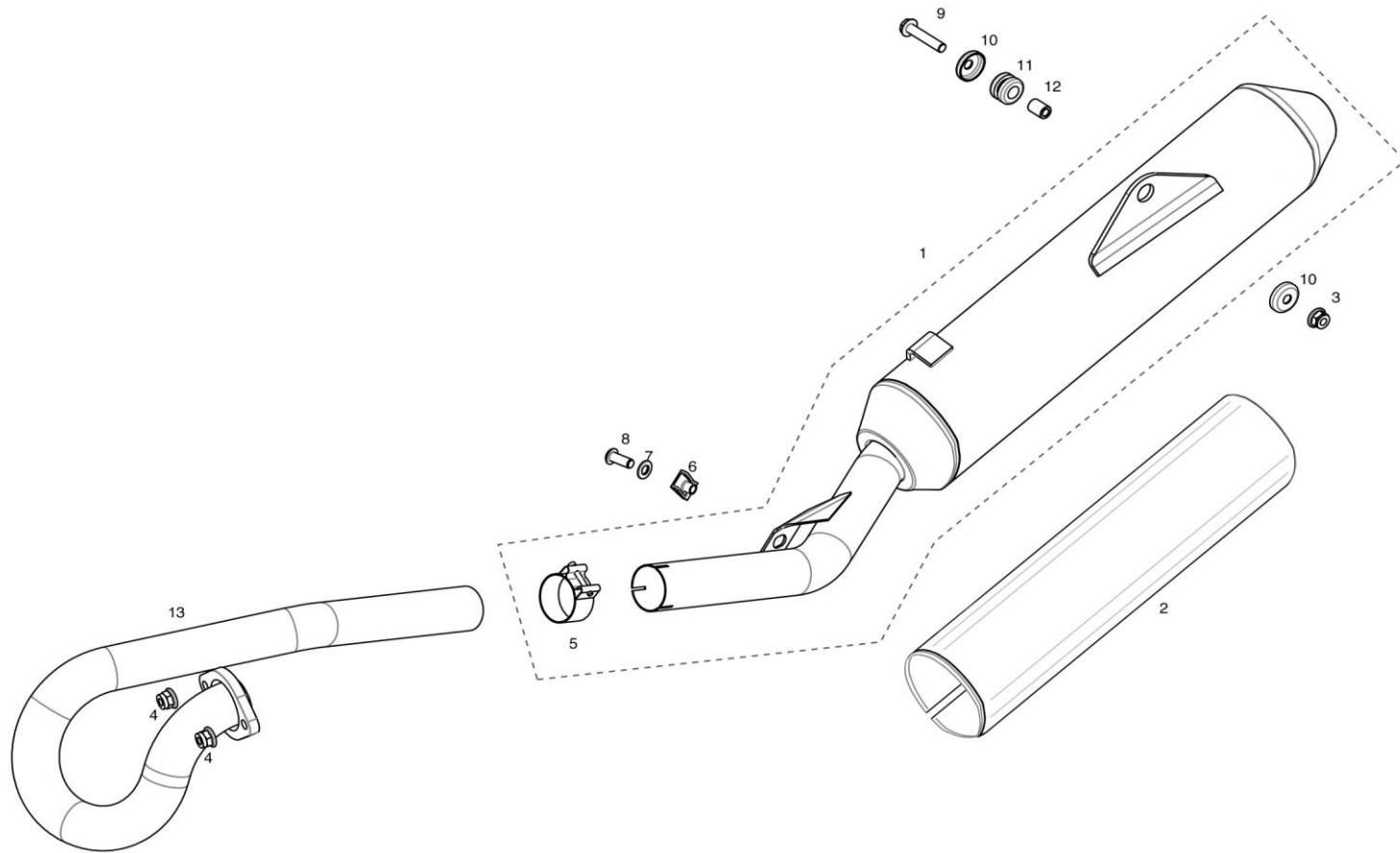
**Chasis 8**



**TUBO DE ESCAPE  
EXHAUST**

**GASGAS**

**EC CAMÍ 2014**

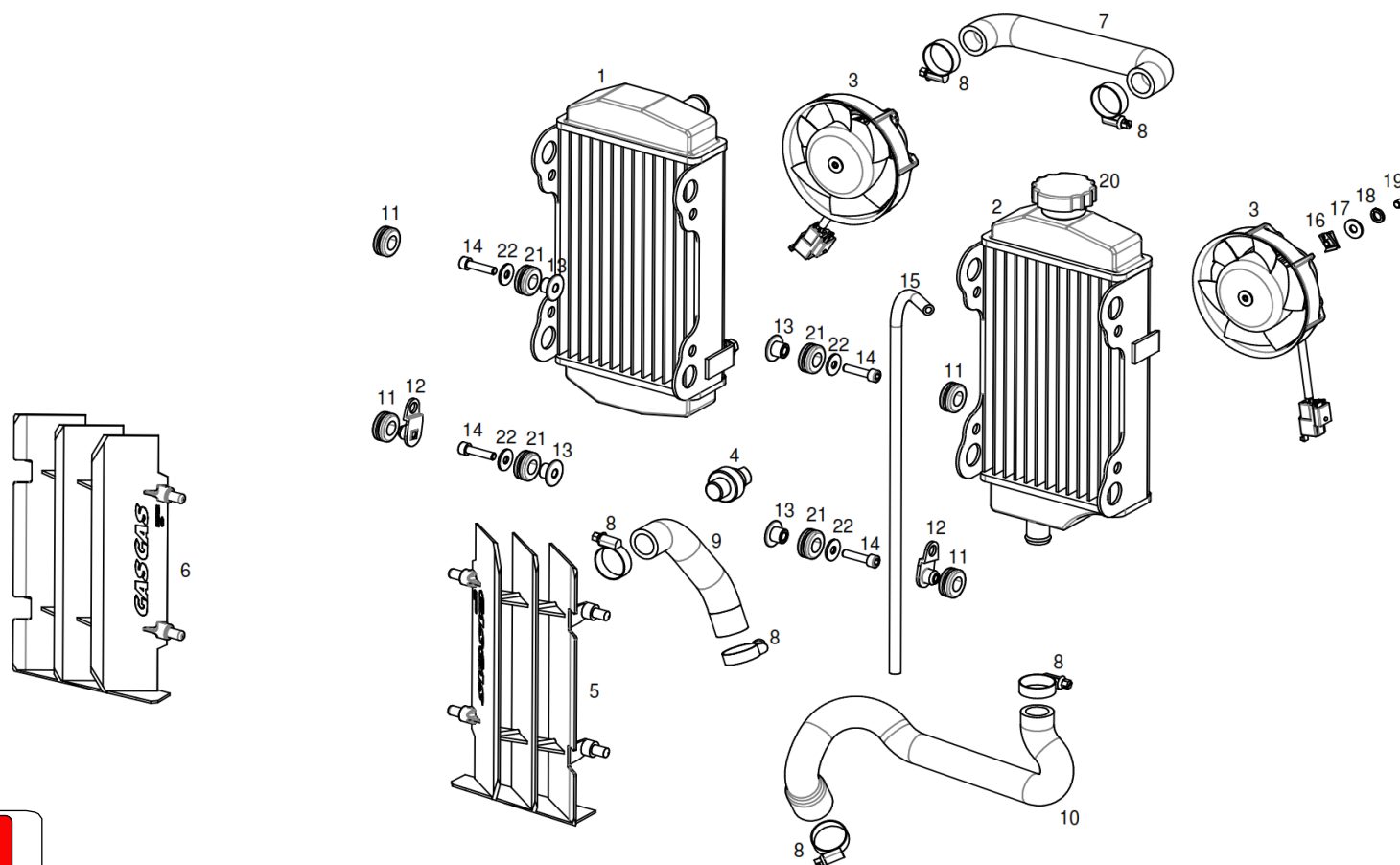


**9**

Nº	DESCRIPCION	DESCRIPTION	2014	250 cc	Cant
1	SILENCIADOR	MUFFLER		BE87000GG-CAU-1	1
2	FIBRA SILENCIADOR	ROCKWOOL		BE250026034	1
3	TUERCA AUTOBL. M8	M8 SELF-LOCKING NUT		T2108002	1
4	TUERCA M8	M8 NUT		ME120116031	2
5	ABRAZADERA DIAM. 42	42 CLAMP		BFS862102510	1
6	TUERCA NUT M8	M8 NUT		BT280010041	1
7	ARANDELA 8X16X1.5	8X16X1.5 WASHER		T4008016	1
8	ULS 8X16	8X16 SCREW		T0508016	1
9	ALLEN 8X30	8X30 ALLEN		T0308030	1
10	CASQUILLO EXTERIOR SILENTBLOCK	OUTSIDE SILENTBLOCK BUSH		BQ450726270	2
11	SILENTBLOC SILENCIADOR	MUFFLER SILENTBLOCK		BE250026005	1
12	CASQUILLO INTERIOR SILENTBLOCK	INSIDE SILENTBLOCK BUSH		T90082120015B	1
13	COLECTOR	HEAD PIPE		BE85000GG-CAV-1	1

**GASGAS**

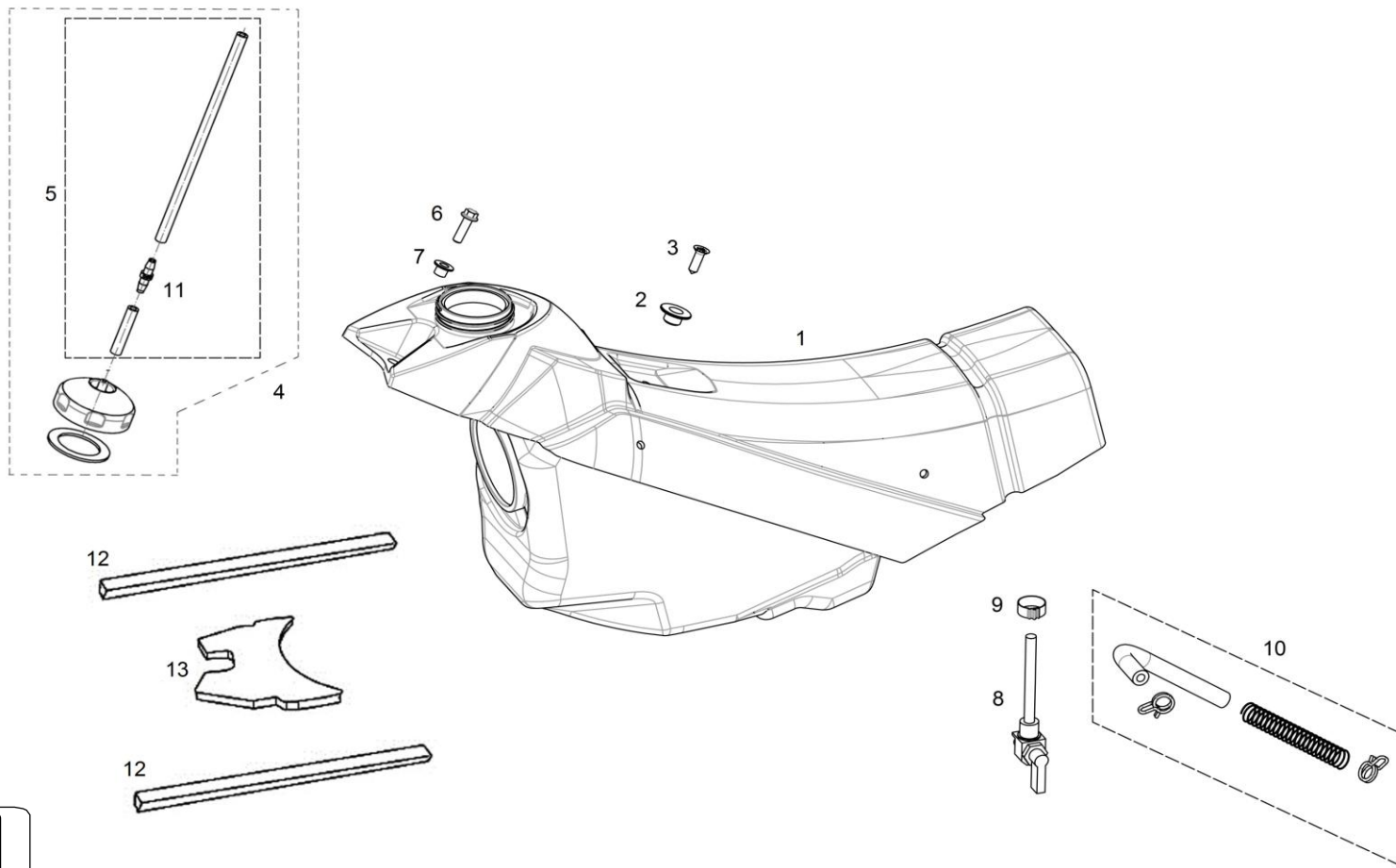
**Chasis 9**



Nº	DESCRIPCION	DESCRIPTION	2014	250 cc	Cant
1	RADIADOR DERECHO	RIGHT RADIATOR		BES700002513	1
2	RADIADOR IZQUIERDO	LEFT RADIATOR		BE70050GG-CAU-1	1
3	ELECTROVENTILADOR	ELECTROFAN		EES901202513	2
4	TERMOCONTACTO	THERMOSWITCH		BES902002513	1
5	REJILLA RADIADOR "L"	LEFT RADIATOR GRID		BE250720001	1
6	REJILLA RADIADOR "R"	RIGHT RADIATOR GRID		BE250720002	1
7	TUBO UNION RADIADORES	RADIATORS UNION HOSE		BES710152513	1
8	ABRAZADERA ROSCADA	THREADED CLAMP		BE25610045	6
9	TUBO CULATA-RADIADOR	RADIATOR-CYLINDER HEAD HOSE		BES710502513	1
10	TUBO RADIADOR A BOMBA AGUA	WATER PUMP-RADIATOR HOSE		BES710002513	1
11	GOMA TOPE RADIADOR EXTERIOR	OUTSIDE RUBBER RADIATOR		BIE500132031	4
12	PLASTICO LATERAL RADIADOR	RADIATOR SIDE PLASTIC		BE25632015	2
13	CASQ.INFERIOR SUJ.RADIADOR	LOWER BUSH		BE70090GG-CAU-1	4
14	ALLEN 6X30	6X30 ALLEN		T0306030	4
15	TUBO SOBRANTE RAD.	LEFTOVER TUBE		BE25632009	1
16	TUERCA NUT M6	M6 NUT		T2606000	4
17	ARANDELA PLANA 6.5X16X1.5	6.5X16X1.5 WASHER		T4006016	4
18	ARANDELA GLOB.R 6X10X1.5	6X10X1.5 WASHER		T4006310	4
19	TORNILLO EXAGONAL 6X15	6X15 SCREW		T0106015	4
20	TAPON RADIADOR	RADIATOR PLUG		BES701502513	1
21	GOMA TOPE RADIADOR INTERIOR	INSIDE RADIATOR SILENTBLOCK		BES730202513	4
22	ARANDELA DE 6X18X1,5	6X18X1.5 WASHER		T4006018	4

**GASGAS**

**Chasis 10**



Nº	DESCRIPCION	DESCRIPTION	2014	250 cc	Cant
1	DEPOSITO GASOLINA	FUEL TANK		BFS760002510	1
2	CASQUILLO SILLIN	SOCKET SEAT		BIE050210007	1
3	TORNILLO ROSCA	SCREW		T0610001	1
4	TAPON DEPOSITO GASOLINA	FUEL TANK CAP		BE76010GG-CAB-1	1
5	CTO. TUBO DESVAPORIZADOR	VENT HOSE ASSY		BT280310018	1
6	TORNILLO DEPOSITO	SCREW DIPOSIT		T0606020	1
7	CASQUILLO DEPOSITO	SOCKET DIPOSIT		BE25610007	1
8	GRIFO GASOLINA	FAUCET FUEL		BPS400510031	1
9	ABRAZADERA COBRA 17	CLAMP 17		BIT50010033	1
10	TUBO GASOLINA	FUEL TUBE		BEH200610133	1
11	VÁLVULA DESVAPORIZADORA	DESVAPORIZED VALVE		BT27836025	1
12	ADH. ESPUMA	FOAM ADHESIVE		BFS172002510	2
13	ADH. ESPUMA	FOAM ADHESIVE		BFS172102510	1

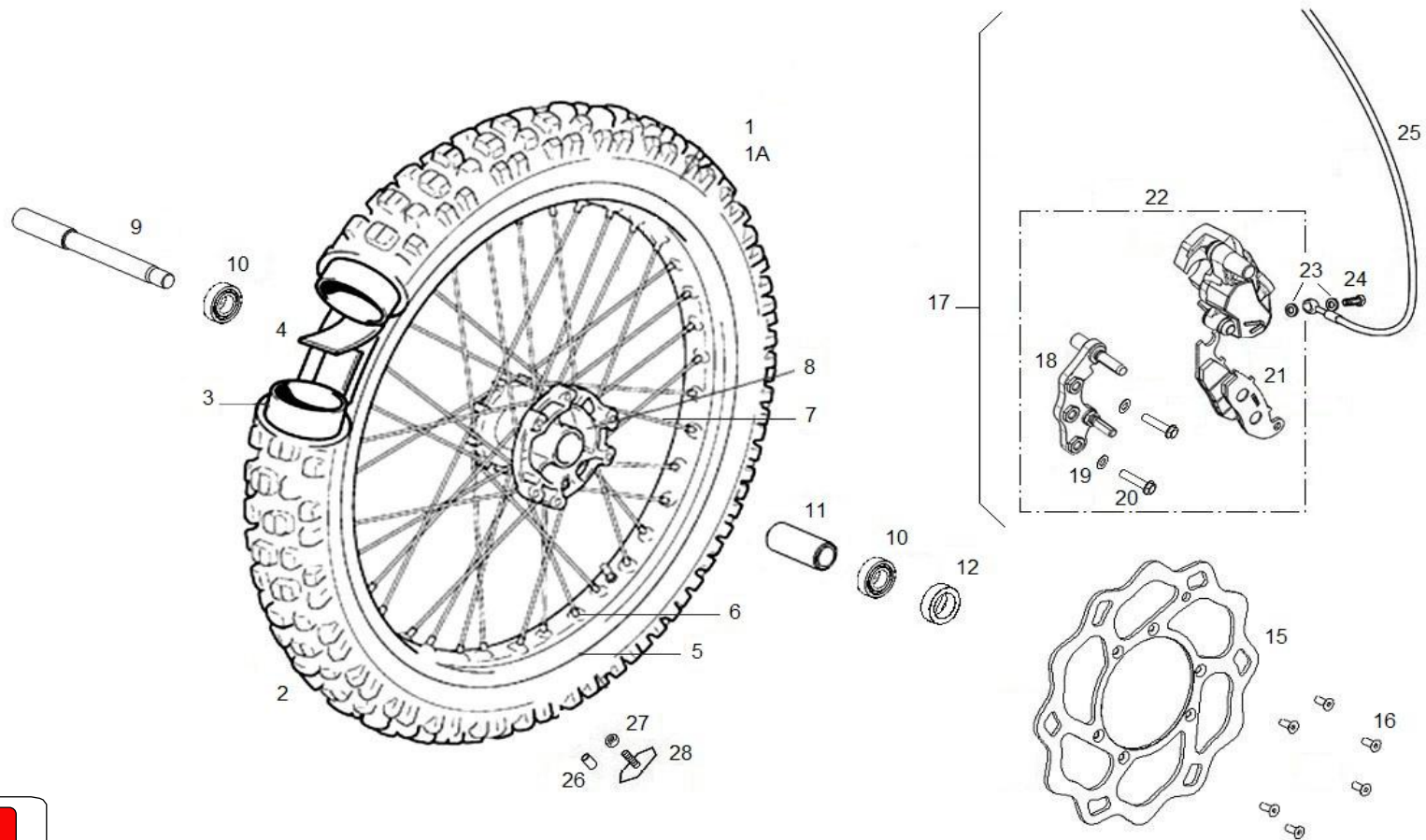
**GASGAS**

**Chasis 11**

**RUEDA DELANTERA  
FRONT WHEEL**

**GASGAS**

**EC CAMÍ 2014**



Nº	DESCRIPCION	DESCRIPTION	2014	250 cc	Cant
1	CTO. RUEDA DELANTERA	FRONT WHEEL ASSY		BE50000CT-CAU-1	1
1A	CTO. LLANTA DEL. RADIADA	FRONT RIM ASSY		BE54000CT-CAU-1	1
2	CUBIERTA DEL. ENDURO 90/90-21	90/90-21 FRONT TIRE		BE501002511	1
3	CAMARA DELANTERA	FRONT AIR HOSE		BE502002511	1
4	PROTECTOR BANDA DELANTERA	FRONT RIM BAND		BE503002511	1
5	LLANTA DELANTERA	FRONT RIM		BE54000GG-CAU-1	1
6	CABECILLA RADIO M3.5	M3.5 FRONT SPOKE NUT		BE54250GG-CAU-1	36
7	RADIOS DEL.	FRONT SPOKE		BE54200GG-CAU-1	36
8	CARRETE DEL.	FRONT WHEEL HUB		BE54110GG-CAU-1	1
9	EJE DELANTERO	FRONT WHEEL AXIS		BE53000GG-CAU-1	1
10	RODAMIENTO 61904-2RS	61904-2RS BEARING		BEH560001209	2
11	CASQUILLO INTERIOR RUEDA	WHEEL CAP INNER		BE51200GG-CAU-1	1
12	CASQUILLO SEPARADOR	SPACER CAP		BE53110GG-CAU-1	1
15	DISCO FRENO DEL. Ø260	Ø260 FRONT BRAKE DISC		BE52000GG-CAU-1	1
16	TORNILLO DISCO DEL. M6X16	M6X16 FRONT BRAKE DISC SCREW		T0406016	6
17	CTO. FRENO DELANTERO	FRONT BRAKE ASSY		BE60000CT-CAU-1	1
18	SOPORTE PINZA FRENO DELANTERO	FRONT CALIPER SUPPORT		BE62010GG-CAU-1	1
19	ARANDELA DE 8X16X1,5	8X16X1.5 WASHER		T4008016	2
20	TORNILLO ESPECIAL 8X35	8X35 SPECIAL SCREW		T0208035	2
21	JUEGO PASTILLA FRENO DELANTERO	FRONT BRAKE PADS		BE62500GG-CAU-1	1
22	CTO. PINZA FRENO DELANTERO	FRONT BRAKE CALIPER ASSY		BE62000CT-CAU-1	1
23	ARANDELA 10X14X1	10X14X1 WASHER		BE25622007	2
24	TOR. LAT. BOMBA FRENO	HOSE HOLDER RACORD		R320000	1
25	LATIGUILLO FRENO DELANTERO	FRONT BRAKE HOSE		BE61100GG-CAU-1	1
26	CASQUILLO AGARRE CUBIERTA DELANTERA	FRONT TIRE HOLDING BUSHING		BE555102510	1
27	TUERCA AUTOBLOCANTE M8 BAJA	M8 NUT SELF-LOCKING LOWER		T2108001	1
28	AGARRE CUBIERTA DELANTERA	FRONT TIRE HOLDER		BE505002509	1

**GASGAS**

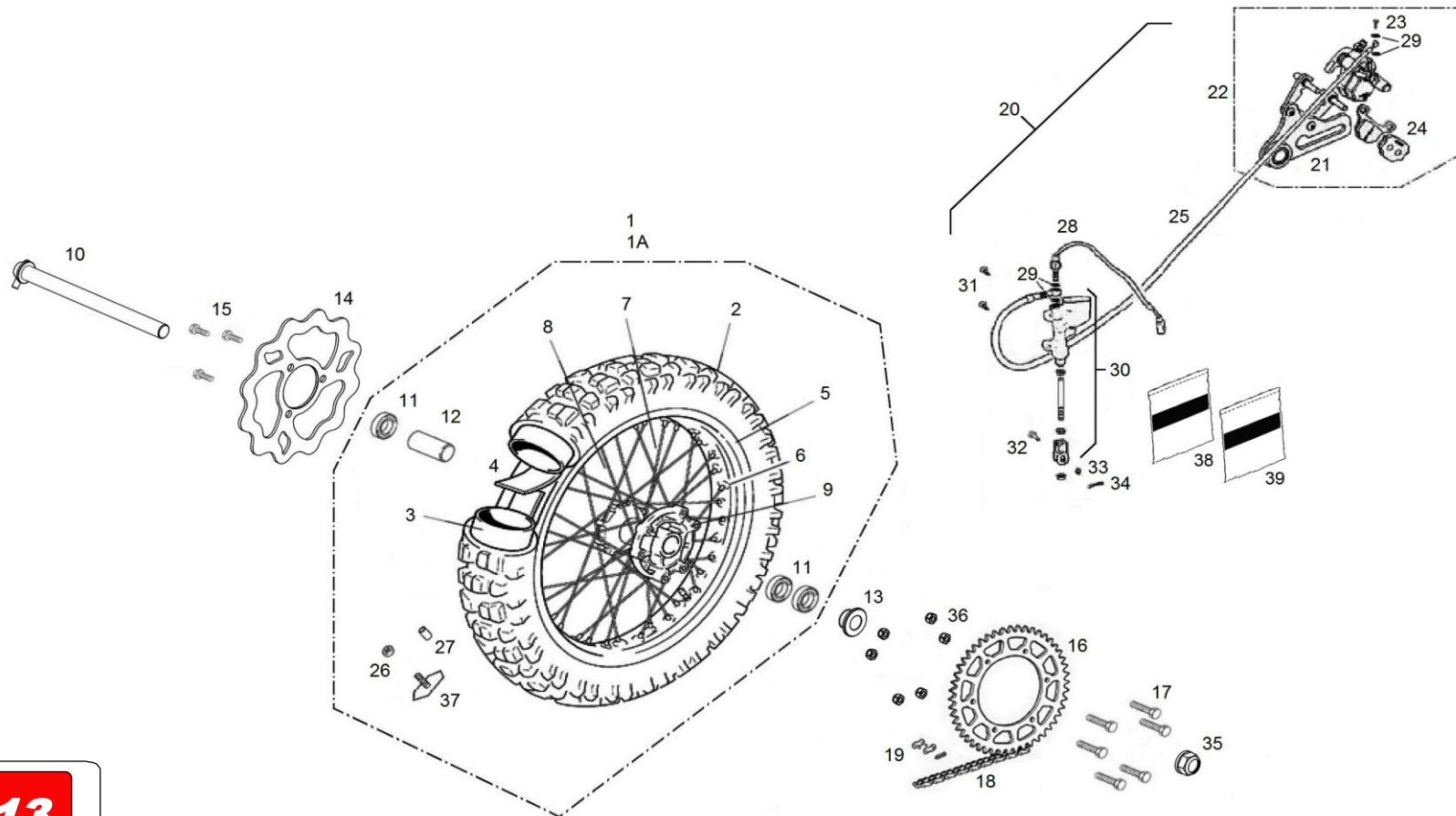
**Chasis 12**



**RUEDA TRASERA**  
**REAR WHEEL**

**GASGAS**

**EC CAMÍ 2014**



**13**

Nº	DESCRIPCION	DESCRIPTION	2014	250 cc	Cant
1	CTO. RUEDA TRASERA	REAR WHEEL ASSY		BE55000CT-CAU-1	1
1A	CTO. LLANTA TRAS. RADIADA	REAR RIM ASSY		BE59000CT-CAU-1	1
2	CUBIERTA TRAS. ENDURO 140/80-18	140/80-18 REAR TIRE		BE551002511	1
3	CAMARA TRASERA 18 CR	REAR AIR HOSE 18 CR		BE552002511	1
4	PROTECTOR BANDA TRASERA 18	REAR RIM BAND		BE553002511	1
5	LLANTA TRASERA	REAR RIM		BE59000GG-CAU-1	1
6	CABECILLA RADIO M3.5	M3.5 REAR SPOKE NUT		BE59215GG-CAU-1	36
7	RADIOS DER.	RIGHT SPOKE		BE59200GG-CAU-1	18
8	RADIOS IZ.	LEFT SPOKE		BE59210GG-CAU-1	18
9	CARRETE TRAS.	REAR WHEEL HUB		BE59100GG-CAU-1	1
10	EJE RUEDA TRASERA	REAR WHEEL AXIS		BE25618020	1
11	RODAMIENTO 61904-2RS1	61904-2RS1 BEARING		BEH560001209	3
12	CASQUILLO INTERIOR RUEDA	WHEEL CAP INNER		BE56200GG-CAU-1	1
13	DISTANCIADOR RUEDA TRASERA	REAR WHEEL SPACER		BE25618025	1
14	DISCO FRENO TRASERO Ø220	Ø220 REAR BRAKE DISC		BE57000GG-CAU-1	1
15	TORNILLOS DISCO TRASERO M8X18	M8X18 REAR BRAKE DISC SCREW		T0458018	3
16	CORONA Z44	Z44 SPROCKET		BEP120218024	1
17	TORNILLO CON.8X30	8X30 CONICAL SCREW		T0408030	6
18	CADENA 112 LINKS	112 LINKS CHAIN		BC120110036	1
19	ENGANCHE CADENA	CHAIN SPLIT LINK		BE250310066	1
20	CTO. FRENO TRASERO	REAR BRAKE ASSY		BEH65000CT4509	1
21	SOPORTE PINZA FRENO TRASERO	REAR CALIPER SUPPORT		BE67100GG-CAU-1	1
22	CTO. PINZA FRENO TRASERO	REAR BRAKE CALIPER ASSY		BEH670001209	1
23	TOR. LAT. BOMBA FRENO TRASERO	HOSE HOLDER RACORD		R320000	1
24	JUEGO PASTILLAS FRENO TRASERO	REAR BRAKE PADS		BEH65068CT4509	1
25	LATIGUILLO FRENO TRASERO	REAR BRAKE HOSE		BEH661001209	1
26	TUERCA AUTOBLOCANTE M8 BAJA	SELF-LOCKING NUT M8		T2108001	1
27	CASQUILLO AGARRE CUBIERTA DELANTERA	FRONT TIRE HOLDING BUSHING		BE555102510	1
28	INTERRUPTOR STOP HOMOLOGADO	PUMP STOP SWITCH		BEP250234003	1
29	ARANDELA 10X14X1	10X14X1 WASHER		BE25622007	4
30	BOMBA FRENO TRASERO	REAR BRAKE PUMP		BEH65010CT4509	1

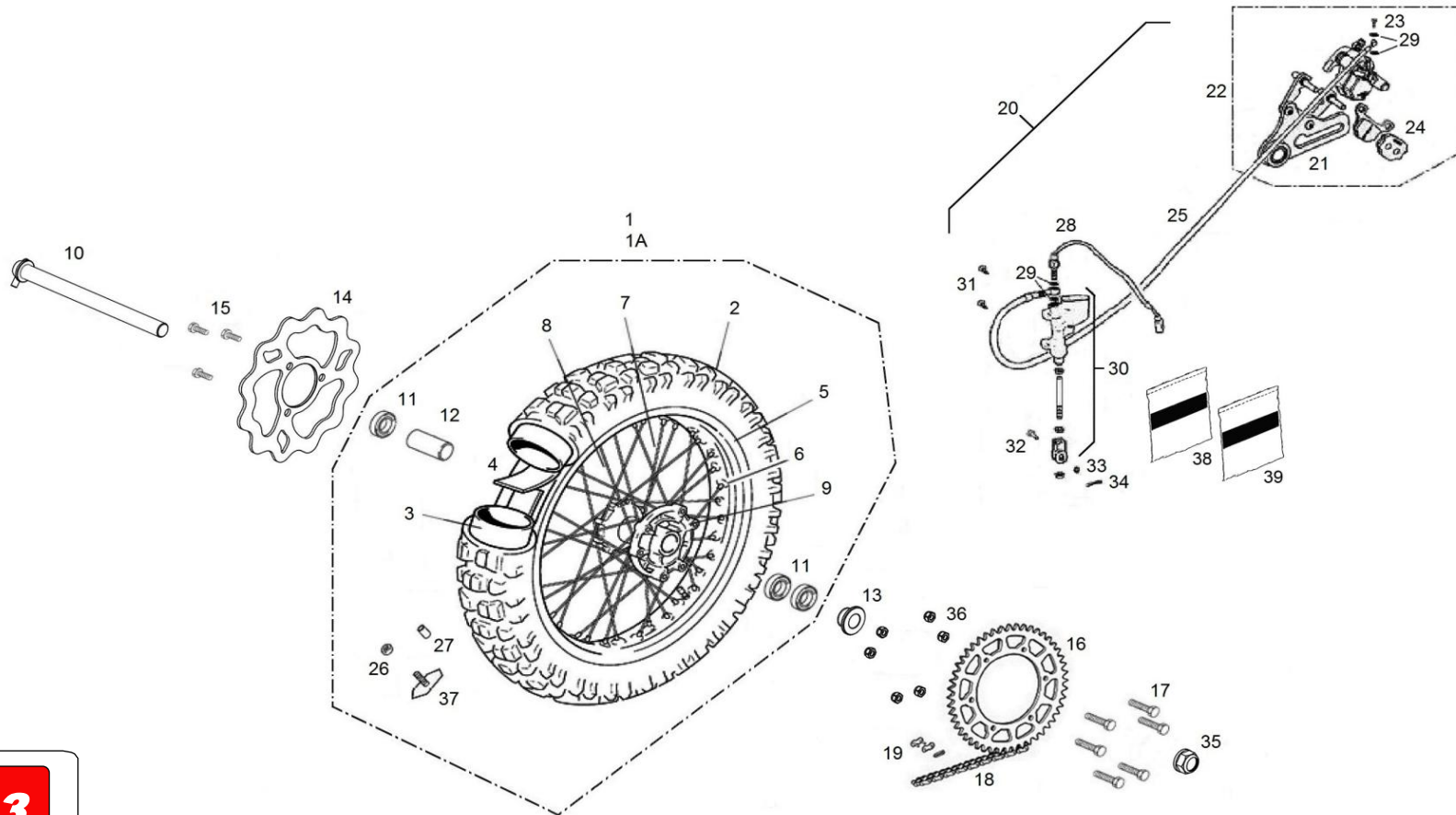
**GASGAS**

**Chasis 13**

**RUEDA TRASERA  
REAR WHEEL**

**GASGAS**

**EC CAMÍ 2014**



Nº	DESCRIPCION	DESCRIPTION	2014	250 cc	Cant
31	TORNILLO TORX M6X12	M6X12 TORX SCREW		T0316012	2
32	PASADOR 8X20 PEDAL FRENO	8X20 BRAKE PEDAL PIN		BE25622026	1
33	ARANDELA 8X16X1	8X16X1 WASHER		T4008018	1
34	CLAVILLA PASADOR FRENO 2X20	2X20 BRAKE PEDAL PIN STOPPER		BE25622027	1
35	TUERCA EJE RUEDA TRAS.	REAR WHEEL SELF-LOCKING NUT		BE25618023	1
36	TUERCA AUTOBL. M8 BAJA	M8 SELF-LOCKING NUT		T2108001	6
37	AGARRE CUBIERTA TRASERA	REAR TYRE HOLDER		BE555002509	1
38	KIT REPARACION PISTON	PISTON REPAIR KIT		BE67120GG-CAU-1	1
39	KIT REPARACION TAPA	COVER REPAIR KIT		BE66005GG-CAU-1	1

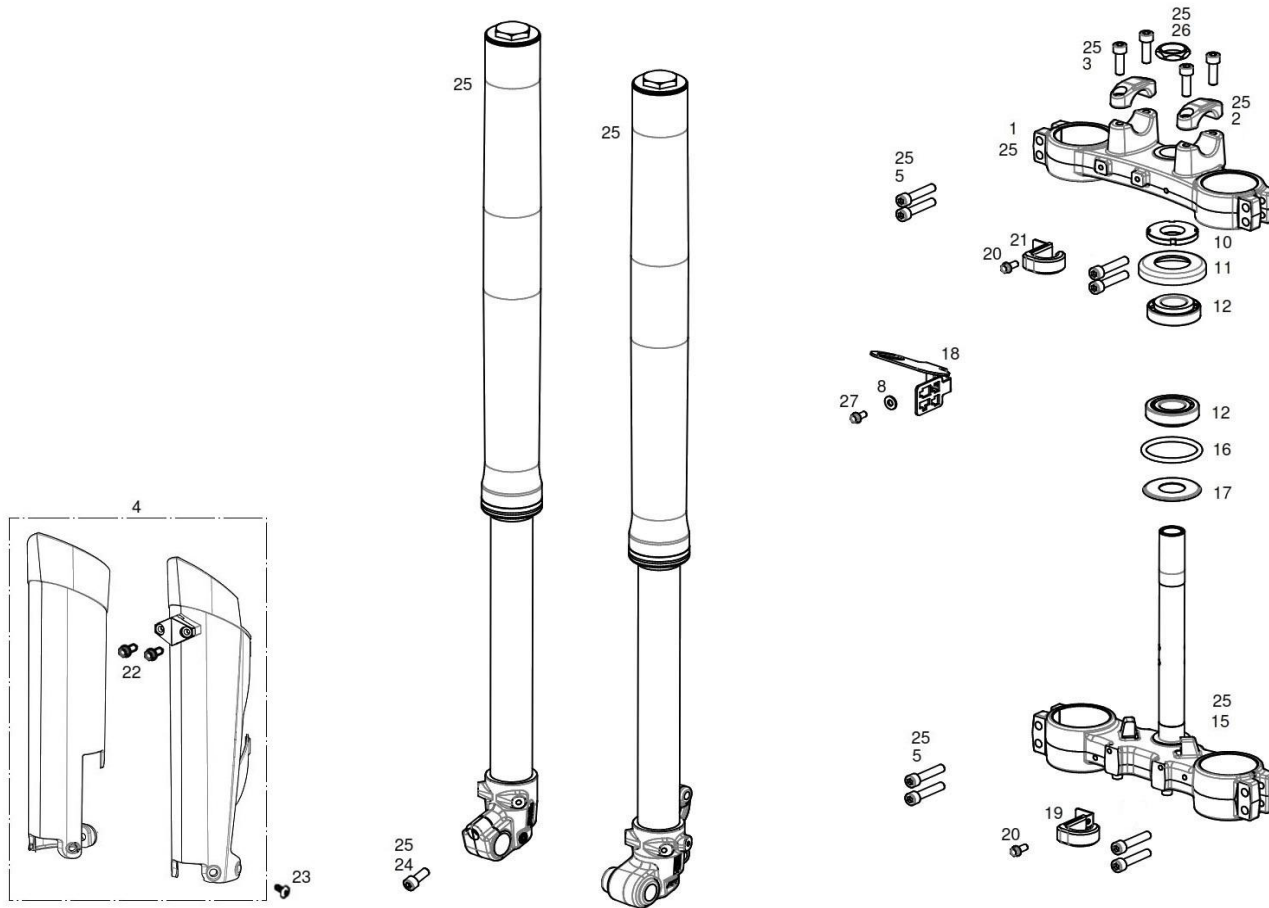
**GASGAS**

**Chasis 13**

**SUSPENSIÓN DELANTERA**  
**FRONT SUSPENSION**

**GASGAS**

**EC CAMÍ 2014**



Nº	DESCRIPCION	DESCRIPTION	2014	250 cc	Cant
1	BRIDA SUPERIOR SUSPENSION	TOP FORK CLAMP		BE22000GG-CAU-1	1
2	BRIDA SUJECIÓN MANILLAR SUPERIOR	HANDLEBAR CLAMP (UPPER)		BE25700GG-CAU-1	2
3	TORNILLOS M8X30	M8X30 SCREW		T0308030	4
4	JUEGO PROTECTOR HORQUILLA ROJO	RED FORK PROTECTOR		BE946002511	1
5	TORNILLOS M8X40	M8X40 SCREW		T0308040	8
8	ARANDELA 6X14X1.5	6X14X1.5 WASHER		T4006016	1
10	TUERCA DIRECCION INFERIOR	BOTTOM STEERING NUT		BE25610029	1
11	GUARDAPOLVO	STEERING HEAD COVER		BE25610126	1
12	RODAMIENTO DIRECCION SUPERIOR	TOP STEERING BEARING		BE25610008	2
15	BRIDA INFERIOR SUSPENSION	BOTTOM FORK CLAMP		BE21000GG-CAU-1	1
16	TORICA 50X5	O-RING 50X5		BE25610012	1
17	CAZOLETA DIRECCION	O-RING SUPPORT		BE25610026	1
18	SOPORTE LLAVE CONTACTO	IGNITION KEY SUPPORT		BE22265GG-CAV-1	1
19	GUIA LATIGUILLO	HOSE GUIDE		BE250520016	1
20	TORNILLO M6X14	SCREW M6X14		T0206014	2
21	GUIA LATIGUILLO	HOSE GUIDE		BE215202511	1
22	TORNILLO M5X20	SCREW M5X20		T0805020	2
23	TORNILLO M6X13	SCREW M6X13		T0316013	6
24	TORNILLO M8X20	M8X20 SCREW		T0308020	1
25	CTO. SUSPENSION DELANTERA OLLÉ	OLLÉ FRONT SUSPENSION ASSY		BE20000CT-CAU-1	1
26	TUERCA DIRECCIÓN SUPERIOR	UPPER STEERING SHAFT NUT		BE20205GG-CAU-1	1
27	TORNILLO M6X14	SCREW M6X14		T0206014	1

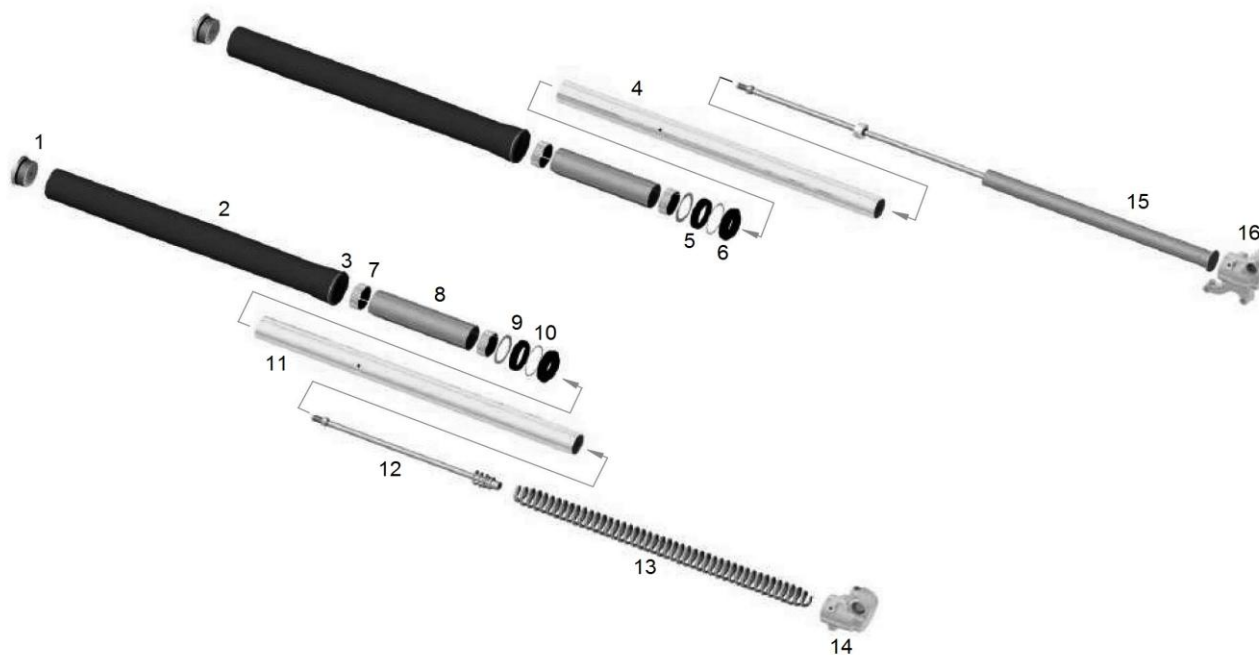
**GASGAS**

**Chasis 14**

**HORQUILLA DELANTERA  
FRONT FORK**

**GASGAS**

**EC CAMÍ 2014**



**15**

Nº	DESCRIPCION	DESCRIPTION	2014	250 cc	Cant
1	CTO. TAPON SUSPENSION DELANTERA	FORK CAP ASSY.		BE20120GG-CAU-1	2
2	TUBO EXTERIOR	OUTER TUBE		BE20100GG-CAU-1	2
3	ANILLO	RING		BE20145GG-CAU-1	2
4	BARRA HORQUILLA IZQUIERDA Ø41	Ø41 LEFT FORK STANCHION		BE20110GG-CAU-1	1
5	RETEN ACEITE Ø41	Ø41 OIL SEAL		BE20140GG-CAU-1	2
6	GUARDAPOLVO Ø41	Ø41 DUST SEAL		BE20130GG-CAU-1	2
7	CASQUILLO 41X45X15	41X45X15 SPACER BUSH		BE20210GG-CAU-1	4
8	SEPARADOR CASQUILLOS	SPACER BUSHING		BE20215GG-CAU-1	2
9	ARANDELA 52,8X43X4	52,8X43X4 WASHER		BE20186GG-CAU-1	2
10	ANILLO SEEGER	STOP RING		BE20146GG-CAU-1	2
11	BARRA HORQUILLA DERECHA Ø41	Ø41 RIGHT FORK STANCHION		BE20115GG-CAU-1	1
12	CTO. EJE	INNER ROD ASSY.		BE24000GG-CAU-1	1
13	MUELLE	SPRING		BE20170GG-CAU-1	1
14	PUNTERA DERECHA	RIGHT FORK FOOT		BE20900GG-CAU-1	1
15	CTO. CARTUCHO HIDRAULICO	HYDRAULIC CARTRIDGE ASSY.		BE20220GG-CAU-1	1
16	PUNTERA HIZQUIERDA	LEFT FORK FOOT		BE20905GG-CAU-1	1

**GASGAS**

**Chasis 15**



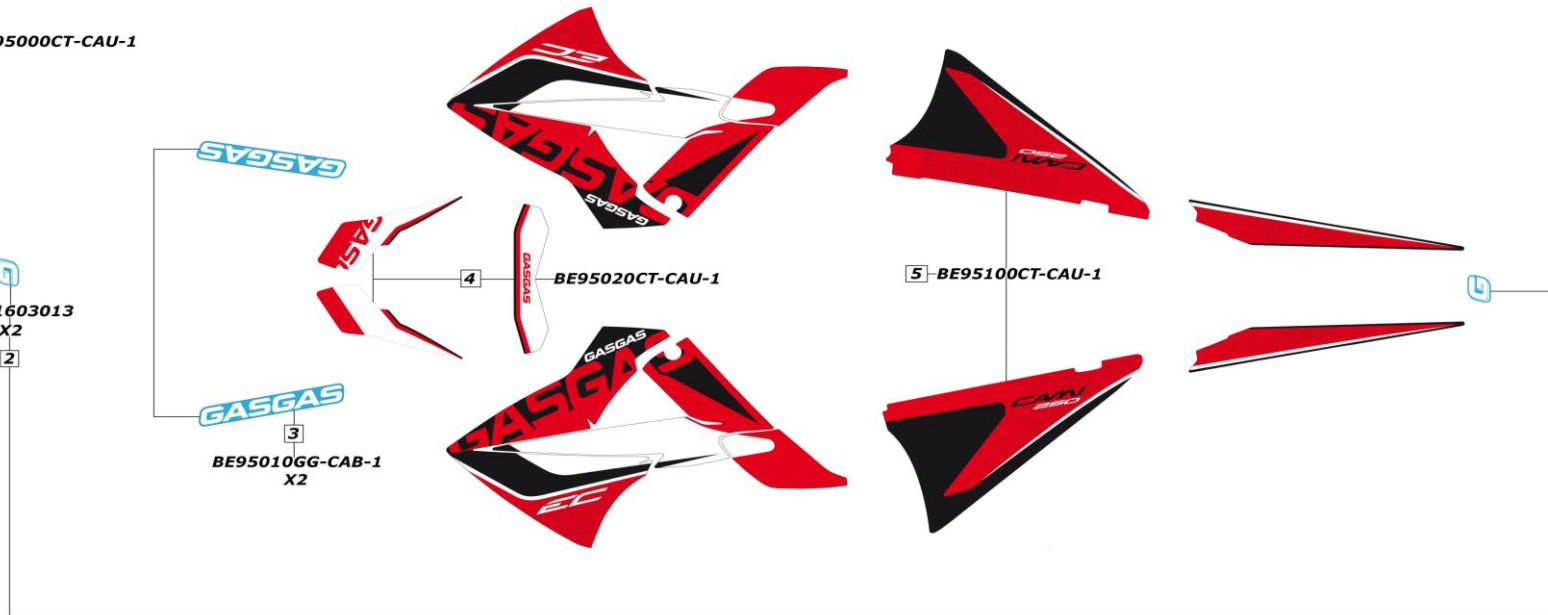
1- BE95000CT-CAU-1

BE951603013  
X2  
2

GASGAS  
3  
BE95010GG-CAB-1  
X2

4- BE95020CT-CAU-1

5- BE95100CT-CAU-1



Nº	DESCRIPCION	DESCRIPTION	2014	250 cc	Cant
1	KIT ADH EC CAMÍ 2014	EC CAMÍ 2014 STICKER SET		BE95000CT-CAU-1	1
2	ADH. GG BLANCO EC	EC GG. WHITE STICKER		BE951603013	2
3	KIT ADH. HORQUILLA	FORK STICKER SET		BE95010GG-CAB-1	2
4	ADH. FARO	HEAD LIGHT STICKER		BE95020CT-CAU-1	1
5	KIT ADH. TAPA CAJA FILTRO	FILTER BOX WALL STICKER SET		BE95100CT-CAU-1	1

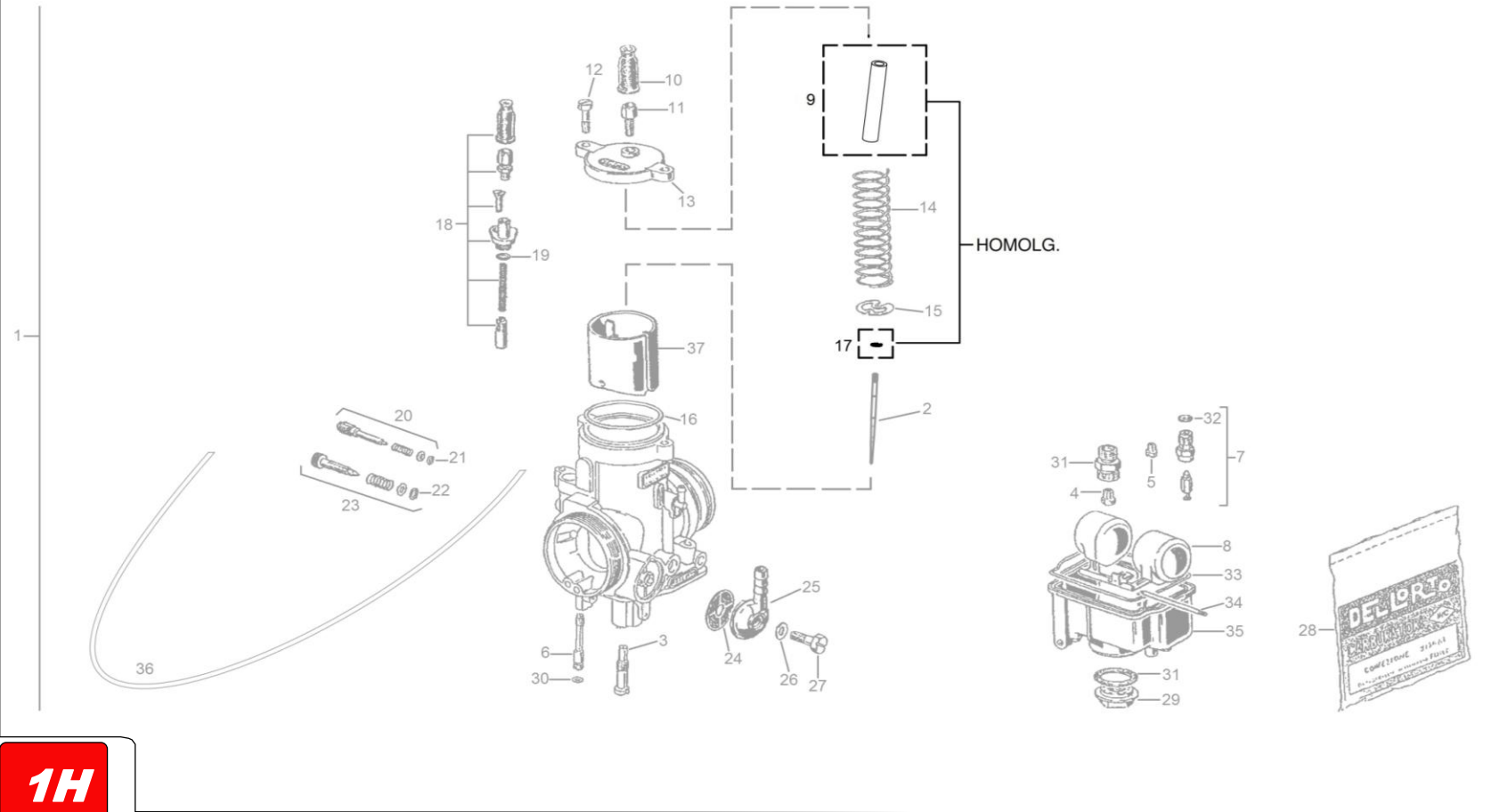
**GASGAS**

**Chasis 16**

**CARBURADOR  
CARBURETOR**

**GASGAS**

**HOMOLOG. EC CAMÍ 2014**



Nº	DESCRIPCION	DESCRIPTION	2014	250 cc	Cant
9	TOPE MANDO DE GAS	STOP THROTTLE CABLE		BE78510GG-CAU-1	1
17	ARANDELA	WASHER		T4003360	1

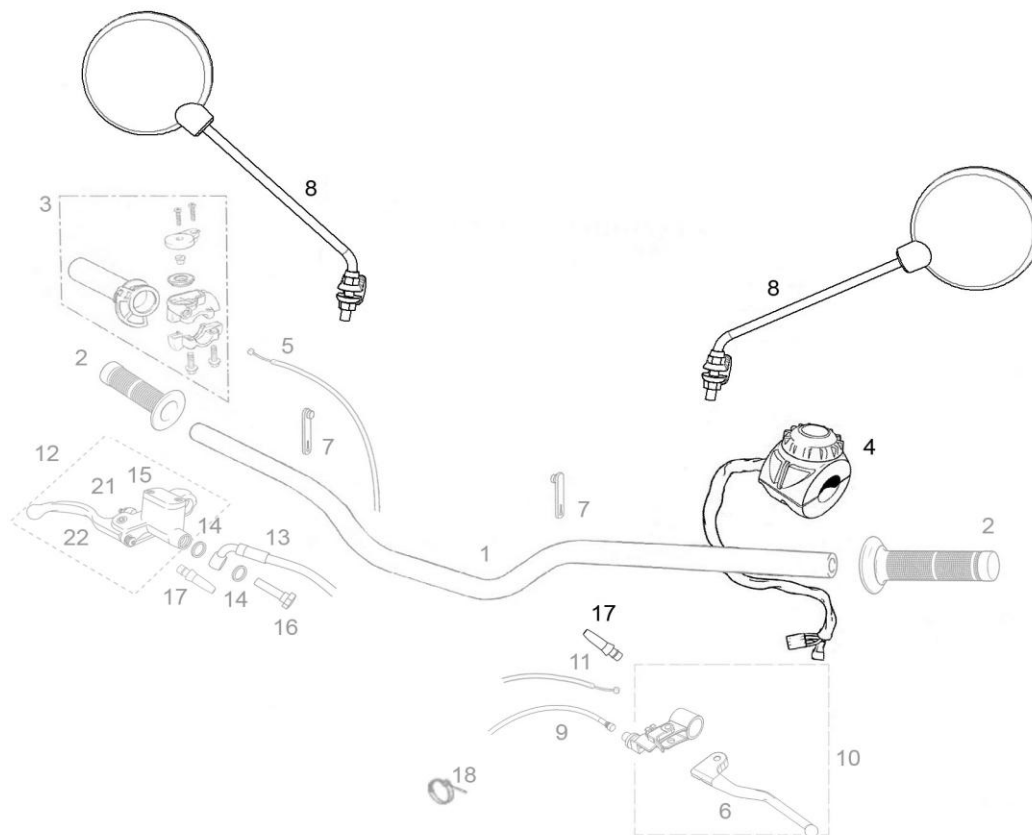
**GASGAS**

**Motor 1**

**MANILLAR  
HANDLEBAR**

**GASGAS**

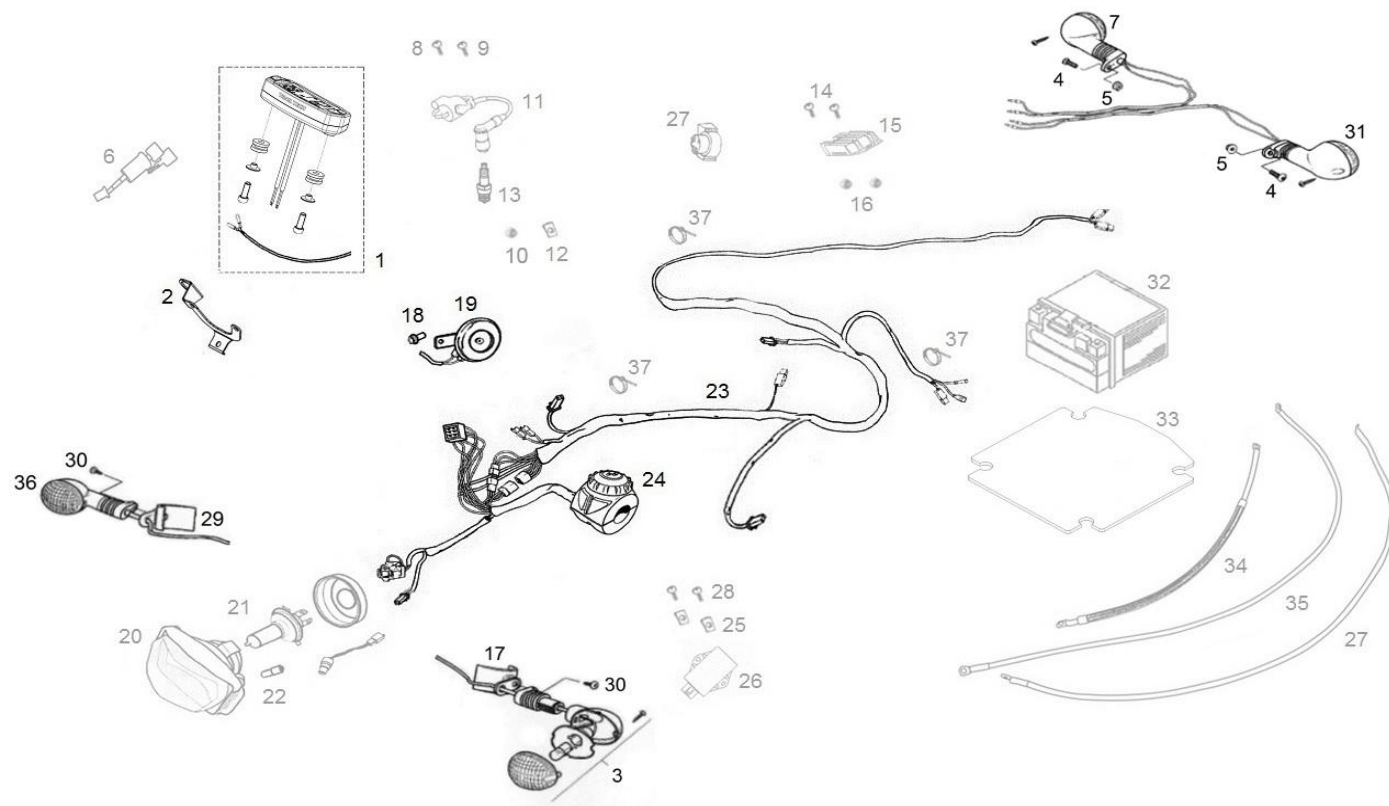
**HOMOLOG. EC CAMÍ 2014**



Nº	DESCRIPCION	DESCRIPTION	2014	250 cc	Cant
4	CONMUTADOR LUZ	LIGHT SWITCH		EE602002510	1
8	ESPEJO RETROVISOR	REAR-VIEW MIRROR		L300760	2
17	INTERRUPTOR STOP	STOP SWITCH		L300066	2

**GASGAS**

**Chasis 1H**



Nº	DESCRIPCION	DESCRIPTION	2014	250 cc	Cant
1	MULTIFUNCIÓN ENDURO	ENDURO MULTIFUNCTION SET		EE60000GG-CAB-1	1
2	SOPORTE MULTIFUNCIÓN LLAVE CONTACTO	MULTIFUNCTION SUPPORT		BE22265GG-CAU-1	1
3	INTERMITENTE IZQUIERDO DELANTERO	LEFT FRONT INDICATOR		BE250634019	1
4	ULS 6X16 NEGRO	6X16 ULS BLACK BOLT		T0506016N	2
5	TUERCA CON ARANDELA M6	NUT WITH WASHER M6		T2206000	2
7	INTERMITENTE DERECHO TRASERO	RIGHT REAR INDICATOR		BE250634021	1
17	SOPORTE INTERMITENTE DEL. IZDO	LEFT FRONT INDICATOR HOLDER		BE250134020	1
18	TORNILLO ULS M6X12	ULS SCREW M6X12		T0206012	1
19	CLAXON	HORN		EFS204004508	1
23	INSTALACIÓN ELÉCTRICA PRINCIPAL	MAIN WIRING HARNESS		EE10000GG-CAU-1	1
24	CONMUTADOR LUCES	LIGHT SWITCH		EE602002510	1
29	SOPORTE INTERMITENTE DEL. DER.	RIGHT FRONT INDICATOR HOLDER		BE250134017	1
30	TORNILLO CHAPA	SPECIAL SCREW		T0706316	2
31	INTERMITENTE IZQUIERDO TRASERO	LEFT REAR INDICATOR		BE250634022	1
36	INTERMITENTE DERECHO DELANTERO	RIGHT FRONT INDICATOR		BE250634018	1

**GASGAS**

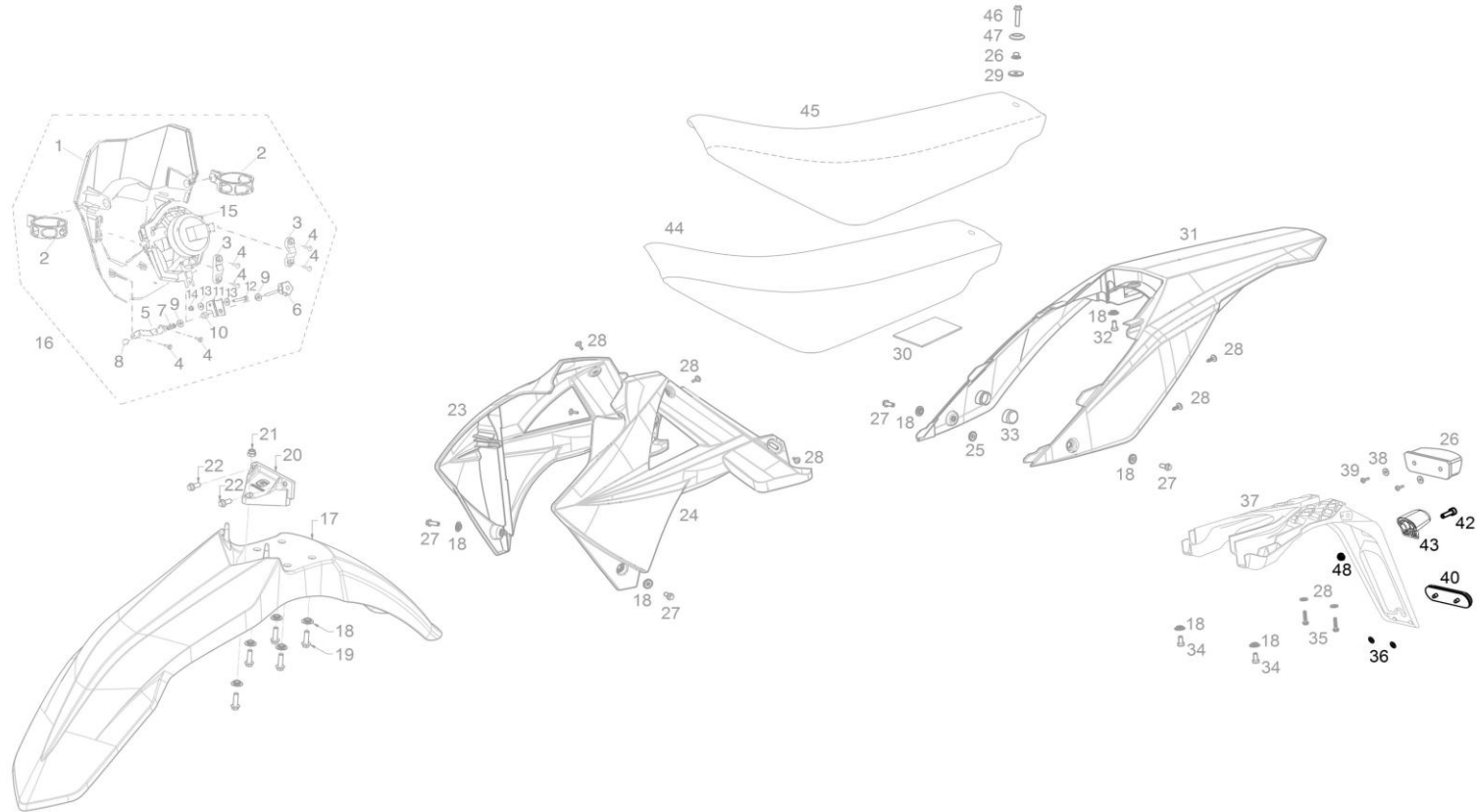
**Chasis 2H**



**MONTAJE PLÁSTICOS**  
**PLASTIC PARTS**

**GASGAS**

**HOMOLOG. EC CAMÍ 2014**



Nº	DESCRIPCION	DESCRIPTION	2014	250 cc	Cant
36	GRAPA CATADRIOPTICO	RETRO-REFLECTOR CLAMP		BQ300234126	2
40	CATADIOPTICO	RETRO-REFLECTOR		BQ300234125/2	1
42	ALLEN 5X16	5X16 ALLEN		T0305016	1
43	LUZ MATRICULA	TUITION LAMP		BE250734124	1
48	TUERCA AUTOBLOCANTE M5	M5 SELF-LOCKING NUT		T2105001	1

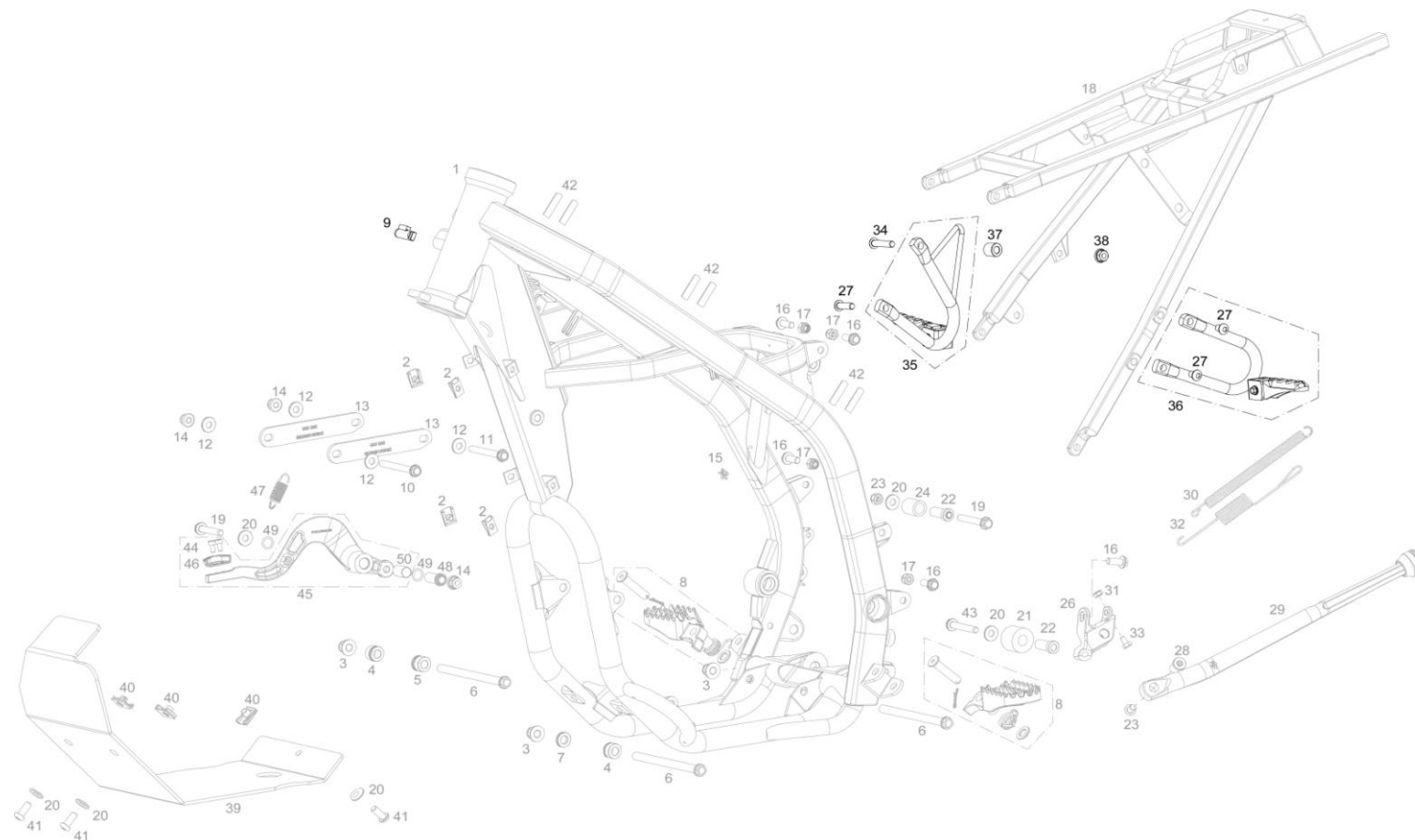
**GASGAS**

**Chasis 3H**

**CHASIS  
FRAME**

**GASGAS**

**HOMOLOG. EC CAMÍ 2014**



Nº	DESCRIPCION	DESCRIPTION	2014	250 cc	Cant
9	CLAUSOR	LOCK		BT280210075	1
27	TORNILLO M8X25	M8X25 SCREW		T0208025	3
34	TORNILLO M6X40	M6X40 SCREW		T0206040	1
35	CTO. ESTRIBO PASAJERO DRCHO.	PASSENGER RIGHT FOOTREST SET		BE14100CT-CAU-1	1
36	CTO. ESTRIBO PASAJERO IZDO.	PASSENGER LEFT FOOTREST SET		BE14105CT-CAU-1	1
37	CASQUILLO SEPARADOR ESTRIBO PASAJERO DERECHO	RIGHT FOOTREST PASSENGER SPACER BUSHING		BE14110GG-CAU-1	1
38	TUERCA AUTOBLOCANTE M8	M8 SELF-LOCKING NUT		T2208002	2

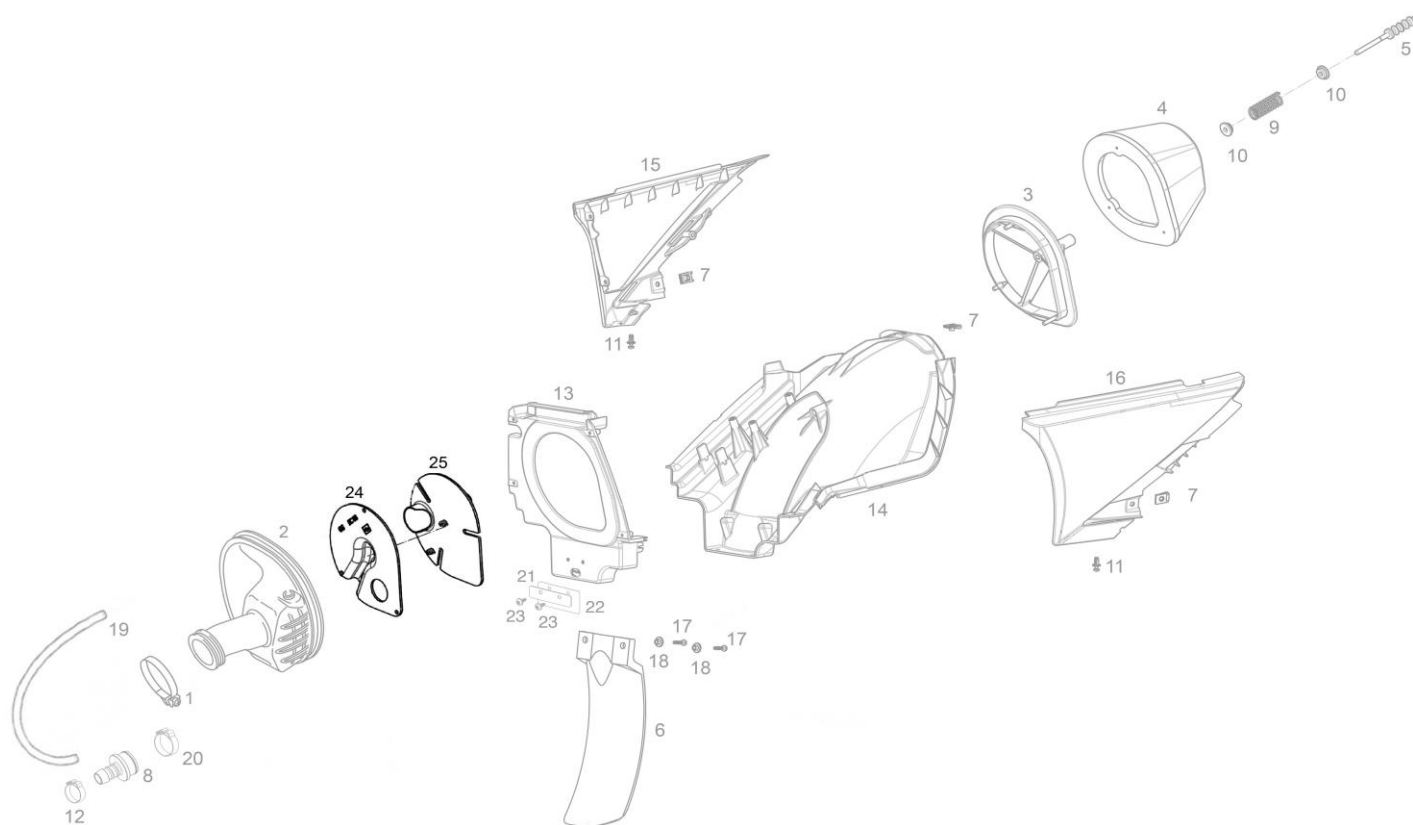
**GASGAS**

**Chasis 4H**

**FILTRO DE AIRE**  
**AIR FILTER**

**GASGAS**

**HOMOLOG. EC CAMÍ 2014**



Nº	DESCRIPCION	DESCRIPTION	2014	250 cc	Cant
24	RESTRICCION FILTRO AIRE DELANERA	FRONT AIR FILTER RESTRICTION		BE798002508	1
25	RESTRICCION FILTRO AIRE TRASERA	REAR AIR FILTER RESTRICTION		BE798052508	1

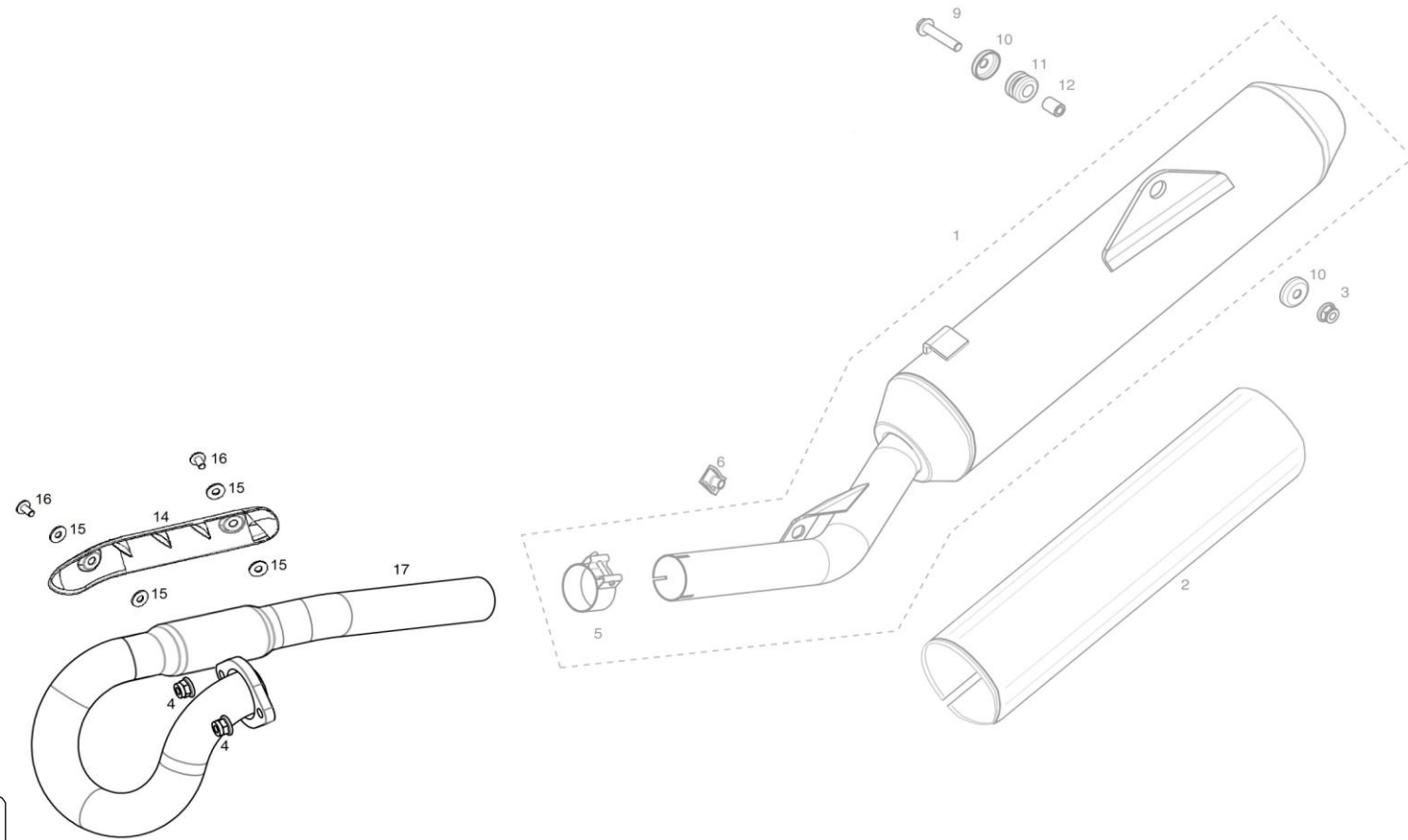
**GASGAS**

**Chasis 5H**

**TUBO DE ESCAPE  
EXHAUST**

**GASGAS**

**HOMOLOG. EC CAMÍ 2014**



**6H**

Nº	DESCRIPCION	DESCRIPTION	2014	250 cc	Cant
14	PROTECTOR ESCAPE	EXHAUST PROTECTOR		BFS450526021	1
15	ARANDELA GLASMIDE	GLASMIDE WASHER		T4006715	4
16	ULS CON ARAND. 6X10	ULS WASHER 6X10		T0556010	2
17	COLECTOR HOMOLOGADO	HOMOLOGATED HEAD PIPE		BE85000GG-CAU-1	1

**GASGAS**

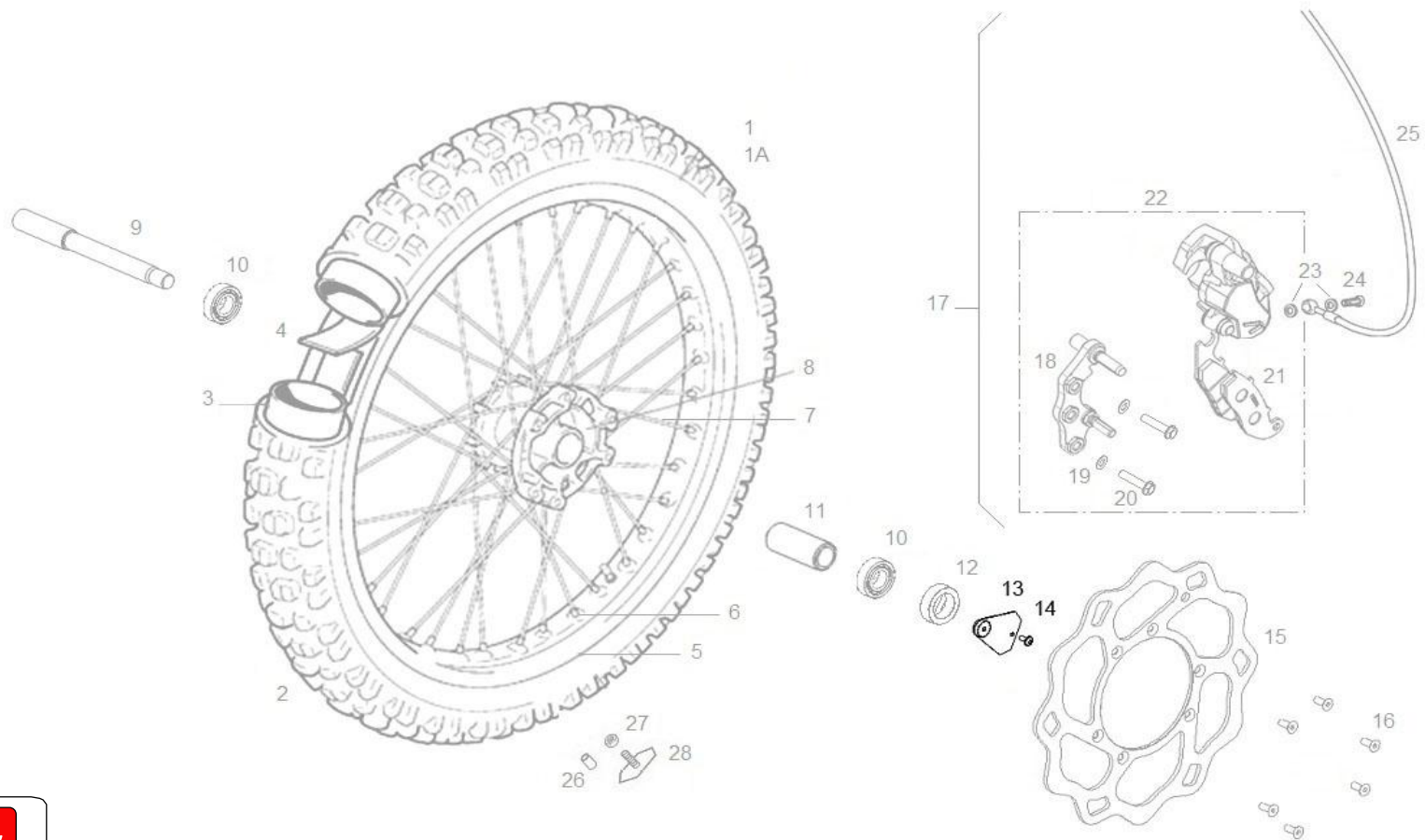
**Chasis 6H**



**RUEDA DELANTERA**  
**FRONT WHEEL**

**GASGAS**

**HOMOLOG. EC CAMÍ 2014**



Nº	DESCRIPCION	DESCRIPTION	2014	250 cc	Cant
13	IMAN	MAGNET		BP120734008CT	1
14	TORNILLO M4X10	SCREW M4X10		MT280332077	1

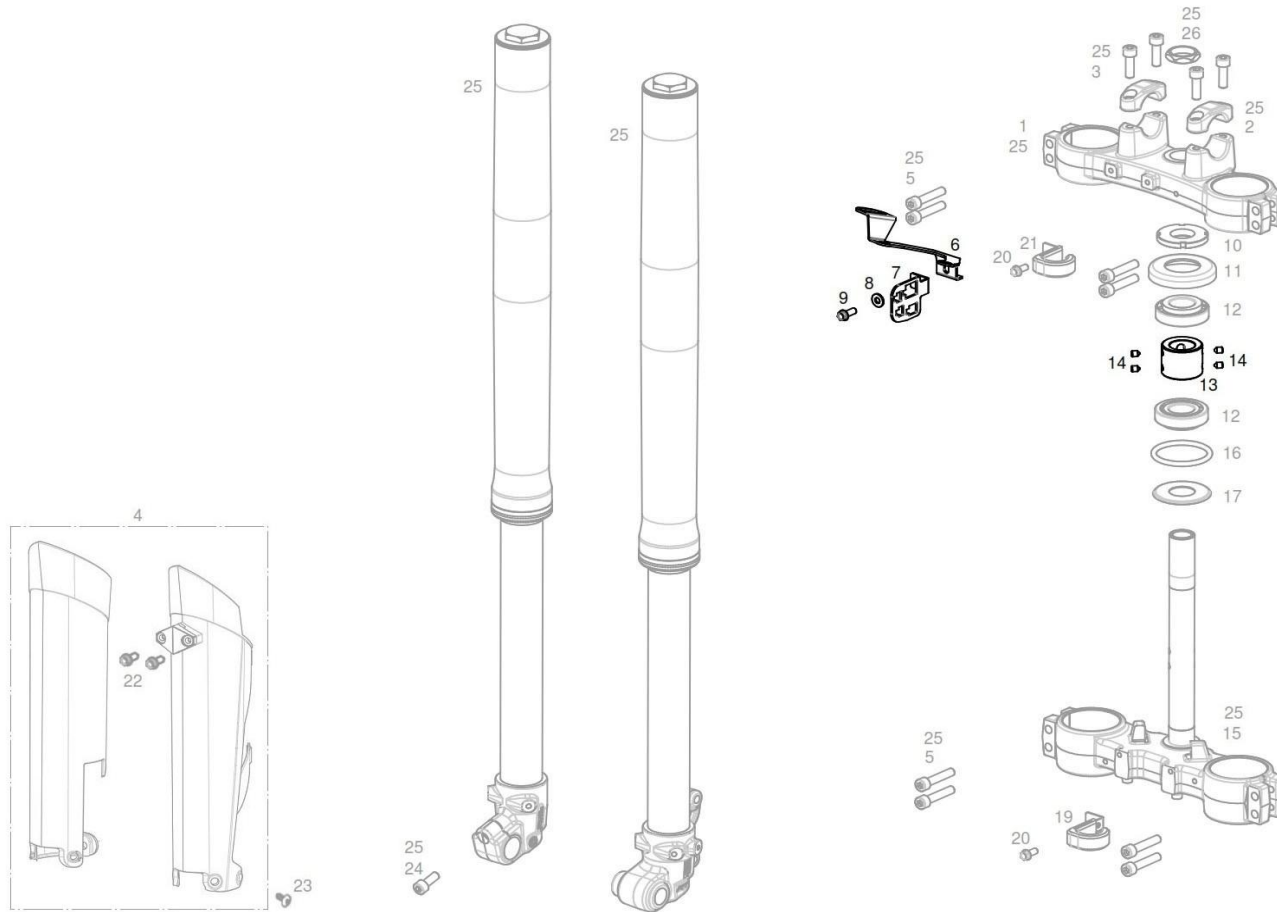
***GASGAS***

***Chasis 7H***

**SUSPENSIÓN DELANTERA**  
**FRONT SUSPENSION**

**GASGAS**

**HOMOLOG. EC CAMÍ 2014**



**8H**

Nº	DESCRIPCION	DESCRIPTION	2014	250 cc	Cant
6	SOPORTE MULTIFUNCIÓN	MULTIFUNCTION SUPPORT		BE22265GG-CAU-1	1
7	SOPORTE CONECTORES	CONNECTORS SUPPORT		BE22020GG-CAU-1	1
8	ARANDELA 6X14X1.5	6X14X1.5 WASHER		T4006016	1
9	TORNILLO M6X16	SCREW M6X16		T0206016	1
13	CASQUILLO CLAUSOR	LOCKING BUSH		BE242002510	1
14	TORNILLO PRISIONERO M6X8	SCREW M6X8		BE250310073	4

**GASGAS**

**Chasis 8H**