



KYMCO



USO & MANUTENZIONE

PEOPLE S 50i-125i-150i

ABS EURO 4

KMI S.r.l. società a socio unico
declina qualsiasi responsabilità
per eventuali errori in cui può
essere incorsa nella compilazione
del presente manuale e si riserva
il diritto di effettuare qualsiasi
modifica richiesta dallo sviluppo
evolutivo del prodotto stesso.

KYMCO si riserva il diritto di
apportare variazioni tecniche,
estetiche o di altra natura senza
alcun preavviso.

KMI S.r.l.
Divisione Motori

KYMCO (Kwang Yang Motor Company)
Place: 35, WAN HSING ST., SANMIN DIST.,
KAOHSIUNG, TAIWAN, R.O.C.
TEL: 886-7-3822526
FAX: 886-7-3852583
E-mail : service@mail.kymco.com

KMI S.r.l. società a socio unico

DIVISIONE MOTORI - MAZZANO
06 GIUGNO 2018

K M I P U B L I S H I N G A R E A
3569

Prodotto fabbricato in Paese extra-UE

PEOPLE S 50i-125i-150i

ABS EURO 4



PRESENTAZIONE

Desideriamo ringraziarla per aver preferito un veicolo KYMCO.

Per People S EURO 4 nelle cilindrata 50i, 125i e 150i La invitiamo a riferirsi ai relativi paragrafi nelle pagine di questo Uso e Manutenzione.

Per mantenere il veicolo sempre in perfetta efficienza le consigliamo di leggere e seguire attentamente le istruzioni contenute in questo manuale. Troverà dettagliate informazioni sulle modalità d'uso e sulla manutenzione del suo PEOPLE S 50i-125i-150i ABS EURO 4. Affinché non decadano le condizioni di garanzia, la invitiamo a rivolgersi esclusivamente alle Officine Autorizzate KYMCO e ad esigere sempre ricambi originali KYMCO. Per tutte le informazioni in merito alla garanzia del suo PEOPLE S 50i-125i-150i ABS EURO 4 la invitiamo a leggere con cura il libretto di garanzia.

Ricordiamo che la versione aggiornata di questo libretto di Uso e Manutenzione è sempre disponibile sul sito: www.kymco.it



Richiedi sempre Ricambi Originali KYMCO.
Solo con i Ricambi Originali KYMCO
puoi ricevere un'assistenza tecnica di qualità
che si contraddistingue per affidabilità,
prestazioni e sicurezza costanti nel tempo.

INDICE

INFORMAZIONI

1.1 IDENTIFICAZIONE DEL VEICOLO	6
Numero di telaio	6
Numero di motore	7
1.2 LOCALIZZAZIONE DELLE ETICHETTE SUL VEICOLO	8
1.3 PARTICOLARI	12
1.4 CHIAVI	14
1.5 GRUPPO STRUMENTAZIONE	15
1.6 COMANDI	21
Protezione serratura	21
Blocchetto multifunzione	22
Bloccasterzo	23
Serratura sella	24
Tappo rifornimento carburante	25
Luci sempre accese	26
Pulsante avviamento	26
Comando indicatori di direzione (Freccie)	27
Avisatore acustico (Clacson)	27
Deviatore luci	28
Lampeggio	28
1.7 DOTAZIONI	29
Vano portaoggetti anteriore	29
Vano sottosella	30

Gancio portacasco	31
Gancio portaborse	32
Poggiapiedi passeggero	32
Preso USB coprimanubrio	33
Preso USB vano sottosella	34
Bauletto	35
Parabrezza	36
Cavalletto centrale	37
Cavalletto laterale	38
Regolazione ammortizzatori posteriori	39
Accessori e modifiche	40
1.8 SCHEDE TECNICHE	42

USO

2.1 SICUREZZA DI GUIDA	46
Equipaggiamento	46
Metodo di guida	47
Carico	47
Trasporto passeggero	48
2.2 AVVIAMENTO	49
Avviamento elettrico	49
2.3 GUIDA	52

2.4 COME FERMARSI	56
2.5 SISTEMA ANTIBLOCCAGGIO ABS	58
2.6 RODAGGIO	60

MANUTENZIONE

3.1 CONTROLLI PRE-GUIDA	64
Controllo olio motore	64
Rifornimento di carburante	66
Controllo acceleratore	67
Controllo sterzo	67
Controllo ammortizzatori	68
Controllo freni	69
Controllo luce di arresto	71
Controllo indicatori di direzione	71
Controllo specchi retrovisori	71
Controllo pneumatici	72
Controllo fanali	73
Controllo contachilometri	73
Controllo avvisatore acustico	73
Controllo generale	73
3.2 MANUTENZIONE PERIODICA	74
Lubrificazione generale	75
Sostituzione olio motore e filtro	75

Ispezione filtro aria	77
Sostituzione olio trasmissione	78
Regolazione acceleratore	80
Ispezione candela	81
Ispezione batteria	83
Sostituzione fusibili	86
3.3 IN CASO DI GUASTO	88
TAVOLA DI MANUTENZIONE	89
INDICE ANALITICO	91

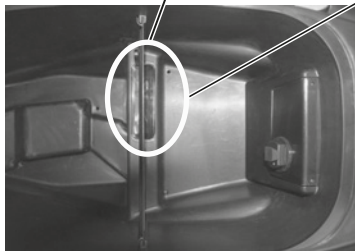
INFORMAZIONI

INFORMAZIONI >

INFORMAZIONI

1.1 IDENTIFICAZIONE DEL VEICOLO

NUMERO DI TELAIO



Il numero di telaio è punzonato sulla traversa del telaio, all'interno del vano sottosella. Per accedervi è necessario sollevare la sella ed aprire il coperchio con la scritta "VIN".

Controllare che il numero di telaio letto coincida con quello presente sui documenti di circolazione e riportato sul libretto di garanzia.

Riportare qui di seguito il numero di telaio del proprio veicolo.

L	C	2																	
---	---	---	--	--	--	--	--	--	--	--	--	--	--	--	--	--	--	--	--

NUMERO DI MOTORE

Il numero di motore è punzonato sul carter motore sinistro del veicolo.

Riportare qui di seguito il numero di motore del proprio veicolo.



--	--	--	--

--	--	--	--	--	--	--	--

1.2 LOCALIZZAZIONE DELLE ETICHETTE SUL VEICOLO



vicino al tappo
serbatoio carburante

5

1



4 sul parabrezza

2

3 all'interno del vano sottosella

ATTENZIONE!

- Leggere con molta attenzione le etichette presenti sul veicolo in quanto contengono importanti informazioni per la sicurezza e le prestazioni del veicolo stesso.
- Il mancato rispetto di tali avvertimenti vi esporrà a pericolosi rischi e potrà compromettere la vostra incolumità e quella degli altri.
- Non rimuovere nessuna etichetta.

1

CAUTIONS

Before starting the engine, the side stand shall be kicked up to secure safety.

AVVERTENZA

Prima di avviare il motore assicurarsi che il cavalletto laterale sia ritratto.

2

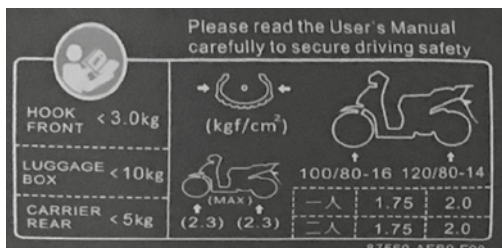
CAUTIONS

Never put any article between the rear side cover and the engine to avoid interference of riding.

AVVERTENZA

Non mettere nessun oggetto tra il fascione laterale posteriore ed il motore per evitare interferenze durante la marcia.

3



AVVERTENZA

DIMENSIONE PNEUMATICI:

Anteriore: 100/80-16 - Posteriore: 120/80-14

PRESSIONE PNEUMATICI:

Solo pilota

Anteriore: 1,75 kg/cm² (1,75 bar; 1,75 atm)

Posteriore: 2,0 kg/cm² (2,0 bar; 2,0 atm)

Pilota e passeggero

Anteriore: 1,75 kg/cm² (1,75 bar; 1,75 atm)

Posteriore: 2,0 kg/cm² (2,0 bar; 2,0 atm)

MASSIMA PRESSIONE PNEUMATICI:

Anteriore: 2,3 kg/cm² (2,3 bar; 2,3 atm)

Posteriore: 2,3 kg/cm² (2,3 bar; 2,3 atm)

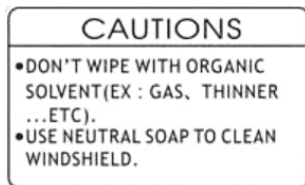
MASSIMA CAPACITA' DI CARICO:

GANCIO PORTABORSE: 3 kg

VANO SOTTOSELLA: 10 kg

PORTAPACCHI: 5 kg

4



AVVERTENZA

Non strofinare con solventi (benzina, acqua-
ragia,...)
Usare solo sapone neutro per pulire il para-
brezza

5



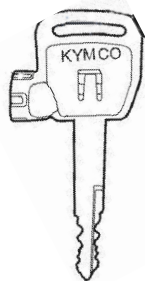
Il veicolo è compatibile con carburante E5, cioè
composto da massimo il 5% di etanolo.

INFORMAZIONI

1.3 PARTICOLARI







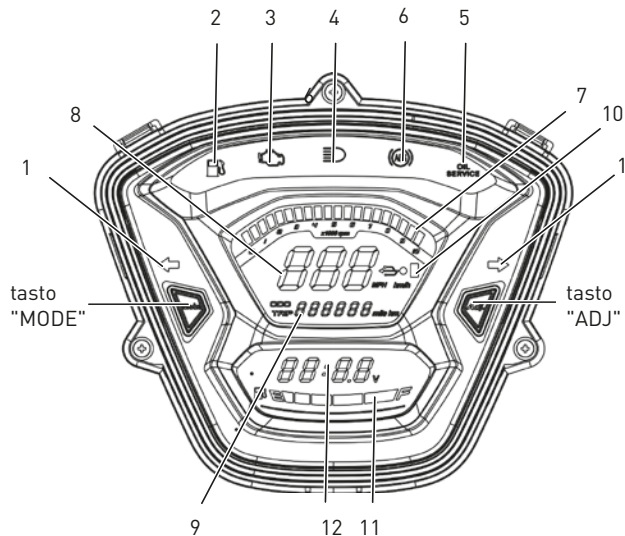
1.4 CHIAVI

Il veicolo viene dotato di una chiave (e di un suo duplicato), dotata di un'estremità dalla forma particolare, necessaria per bloccare la serratura di avviamento.

ATTENZIONE!

Conservare il duplicato della chiave separatamente dal veicolo.

1.5 GRUPPO STRUMENTAZIONE



1) SPIA INDICATORI DI DIREZIONE

Lampeggia quando sono in funzione gli indicatori di direzione.

2) SPIA RISERVA CARBURANTE

La spia si accende quando è rimasto poco carburante nel serbatoio. Rifornirsi al più presto di carburante.

3) SPIA CONTROLLO INIEZIONE

All'avviamento la spia si accende e rimane accesa per circa una decina di secondi. Se rimane accesa dopo tale periodo o si accende durante la guida rivolgersi ad un'officina autorizzata **KYMCO** prima possibile.

4) SPIA ABBAGLIANTI

La spia si accende quando la luce abbagliante è in funzione.

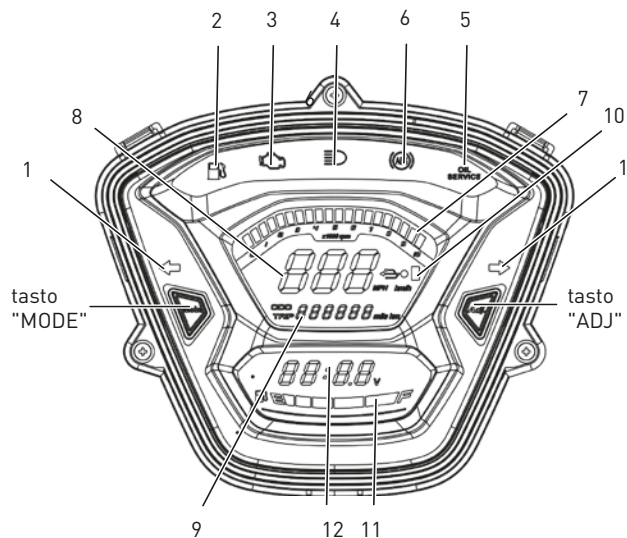
ATTENZIONE!

Non utilizzare la luce abbagliante se si incrociano altri veicoli.

5) INDICATORE MANUTENZIONE "OIL SERVICE"

L'accensione della spia SERVICE durante la guida è un semplice avvertimento; verificare che sia stata eseguita la tagliandistica relativa all'olio motore secondo la periodicità specificata nella tavola di manutenzione.

Nel caso in cui non sia stata effettuata tale manutenzione rivol-



gersi ad un'officina autorizzata **KYMCO**.

Dopo il rabbocco dell'olio motore resettare l'indicatore e il contachilometri SERVICE come spiegato a pag. 18.

6) SPIA "ABS" (SOLO PEOPLE S 125i - 150i)

La spia si accende all'accensione per controllare il corretto funzionamento dell'impianto antibloccaggio (ABS) e si spegne quando si supera la velocità di 6 km/h.

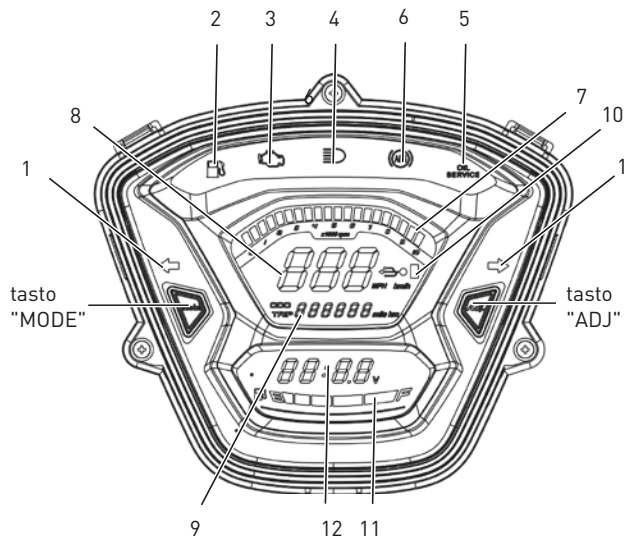
Se la spia rimane accesa dopo l'avviamento o si accende durante la guida è possibile che l'ABS non funzioni correttamente e verrà disattivato.

L'impianto frenante convenzionale continuerà a funzionare normalmente.

ATTENZIONE!

- In caso di malfunzionamento recarsi quanto prima da un'officina autorizzata **KYMCO**.
- Sempre in caso di malfunzionamento ricordarsi di prestare attenzione a non provocare il bloccaggio delle ruote durante frenate di emergenza.

Per ulteriori informazioni riguardo l'utilizzo dell'ABS consultate il relativo capitolo nella sezione Uso.



DISPLAY

Visualizza le seguenti funzioni:

- Contagiri (7)
- Tachimetro (8)
- Contachilometri "ODO" /"TRIP"/SERVICE (9)
- Indicatore ricarica USB (10)
- Indicatore livello carburante (11)
- Orologio / Indicatore tensione batteria "V"(12)

ATTENZIONE!

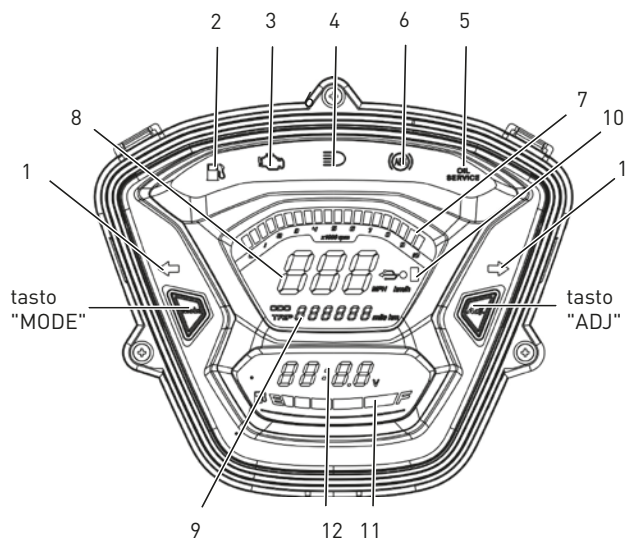
Per motivi di sicurezza effettuare il passaggio da una funzione all'altra del display solo quando il veicolo è fermo. Togliere le mani dal manubrio è contro il Codice della Strada e riduce la capacità di controllo del veicolo.

7) CONTAGIRI

Indica il numero di giri al minuto del motore (il valore di ogni barra è da moltiplicare per 1000 giri).

8) TACHIMETRO

Indica la velocità in km/ora o mph (miglia all'ora).



9) CONTACHILOMETRI "ODO"/"TRIP"/ SERVICE

Indica la distanza totale o parziale percorsa (in km o miglia) o la distanza dall'ultimo azzeramento dei contachilometri SERVICE.

Visualizzazione

Per visualizzare la distanza totale ("ODO"), parziale ("TRIP") o SERVICE premere il tasto "MODE".

Cambio unità di misura

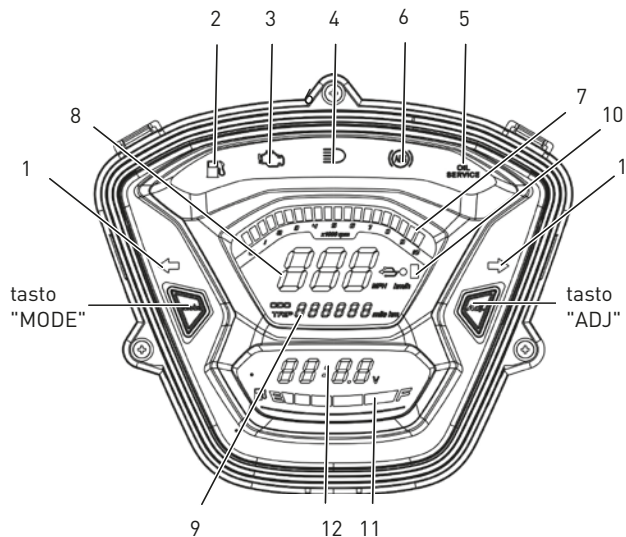
Nella visualizzazione "ODO" premere il tasto "ADJ" per visualizzare i chilometri o le miglia.

Azzeramento del contachilometri parziale "TRIP"

Nella visualizzazione "TRIP" premere i tasti "MODE" e "ADJ" per 2 secondi fino all'azzeramento dei chilometri parziali.

Azzeramento del contachilometri SERVICE

Nella visualizzazione SERVICE premere i tasti "MODE" e "ADJ" per 2 secondi fino all'azzeramento dei chilometri.



10) INDICATORE PRESA USB

La spia si accende al check iniziale e quando viene connesso un dispositivo elettronico per la ricarica. La spia si spegne quando nessun dispositivo elettronico è in ricarica.

11) INDICATORE LIVELLO CARBURANTE

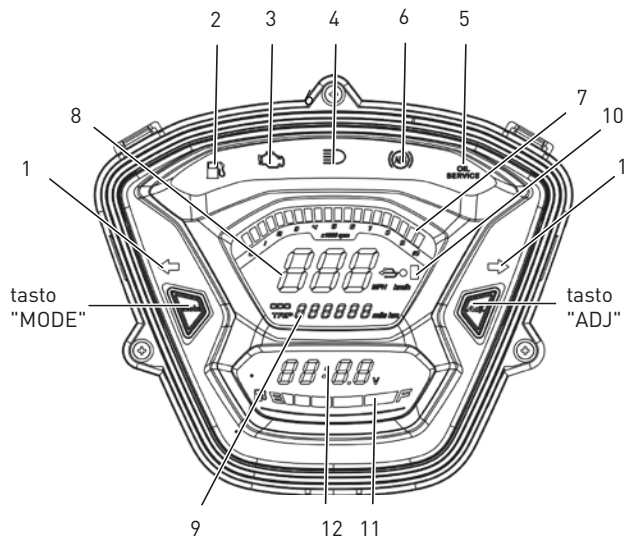
Mostra la quantità di carburante contenuta nel serbatoio che, in condizioni normali, è compresa tra la prima e la quinta barra (livelli "E" e "F"). Quando la spia "E" o la prima barra iniziano a lampeggiare rifornirsi al più presto di carburante.

12) OROLOGIO / INDICATORE TENSIONE BATTERIA

Indica l'orario (ore e minuti) o la tensione istantanea della batteria (in Volt) quando la chiave di avviamento è su "ON".

Visualizzazione

Per visualizzare la funzione orologio o indicatore tensione batteria premere il tasto ADJ per più di 2 secondi.



Regolazione OROLOGIO

- a Ruotare la chiave di avviamento in posizione "ON".
- b Dopo aver portato il display nella modalità "ODO" premere contemporaneamente i tasti "MODE" e "ADJ" per più di 2 secondi finché la cifra delle ore inizia a lampeggiare.

ATTENZIONE!

La regolazione dell'orologio non è possibile se la strumentazione è in funzione "TRIP" o SERVICE.

- c Regolare l'ora desiderata premendo il tasto "ADJ".
- d Premere il tasto "MODE" per passare alla regolazione dei minuti finché la cifra dei minuti inizia a lampeggiare
- e Regolare i minuti desiderati premendo il tasto "ADJ".
- f Per memorizzare la regolazione tenere premuti i tasti "MODE" e "ADJ". Se non si preme nessun tasto per circa 10 secondi la regolazione non verrà memorizzata e il display smetterà di lampeggiare automaticamente.

ATTIVAZIONE



DISATTIVAZIONE



1.6 COMANDI

PROTEZIONE SERRATURA

Il blocchetto multifunzione è dotato di una protezione di sicurezza della serratura allo scopo di rendere più difficile il furto del veicolo.

Attivazione della protezione serratura

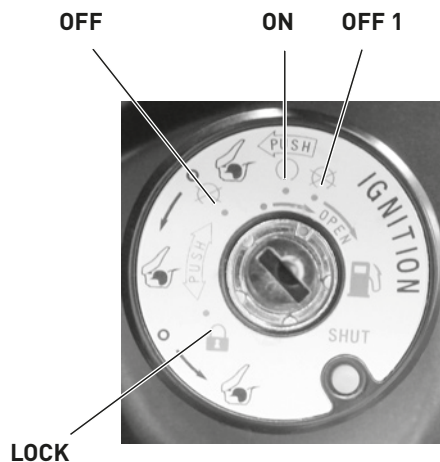
Sfilare la chiave di avviamento dalla serratura e premere il pulsante giallo con la scritta "SHUT".

Disattivazione della protezione serratura

La chiave di avviamento ha una sporgenza scanalata sul lato. Inserire detta sporgenza nel foro della serratura e ruotare in senso orario per sbloccare la protezione serratura.

ATTENZIONE!

E' consigliabile applicare un antigelo per serrature quando la temperatura si avvicina allo 0 °C per evitare che si geli il foro della protezione serratura.



BLOCCHETTO MULTIFUNZIONE

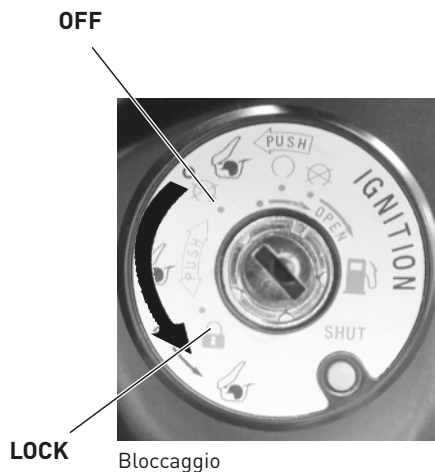
Il blocchetto multifunzione ha le seguenti funzioni principali:

- ON** Il motore e le luci possono funzionare.
La chiave non può essere tolta.
- OFF** Il motore e le luci non possono funzionare.
La chiave può essere tolta.
- OFF 1** Spegnimento per rifornimento carburante.
Il motore e le luci non possono funzionare.
- LOCK** Lo sterzo è bloccato.
Il motore e le luci non possono funzionare.
La chiave può essere tolta.

ATTENZIONE!

Bloccare sempre lo sterzo quando lo scooter viene parcheggiato per evitare l'uso non autorizzato del veicolo.

Tramite il blocchetto multifunzione è inoltre possibile intervenire su Bloccasterzo, Serratura sella e Tappo serbatoio carburante (come spiegato in dettaglio nelle pagine successive).



BLOCCASTERZO

Bloccare lo sterzo ed estrarre la chiave durante il parcheggio per evitare l'uso non autorizzato dello scooter.

Bloccaggio

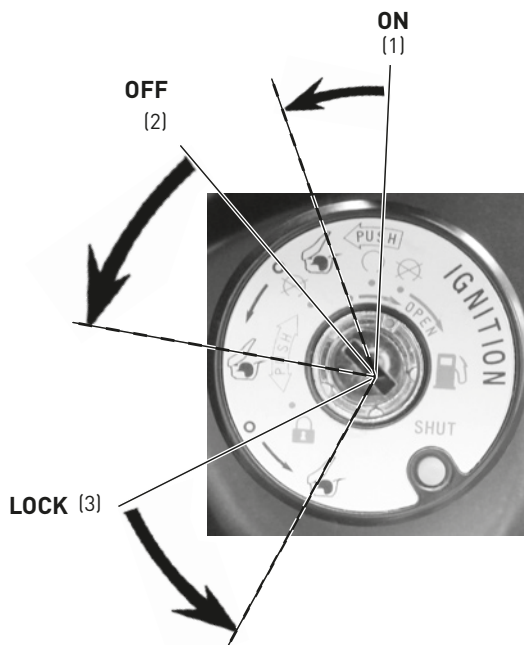
Girare completamente il manubrio verso sinistra. Dalla posizione "OFF" tenendo premuta la chiave girare sulla posizione "LOCK".

Sbloccaggio

Girare la chiave su "OFF" ed il bloccasterzo si disinserisce automaticamente.

ATTENZIONE!

- Dopo l'operazione di bloccaggio provare a girare delicatamente il manubrio per assicurarsi che lo sterzo sia effettivamente bloccato.
- Sbloccare sempre lo sterzo prima di fare scendere dal cavalletto il veicolo.
- Non girare mai la chiave sulla posizione "LOCK" durante la guida.



SERRATURA SELLA

Apertura della sella

La serratura della sella è comandata dal blocchetto multifunzione.

- (1) A motore acceso con chiave in posizione "ON", premere e girare la chiave in senso antiorario fino allo sbloccaggio della sella.
- (2) A motore spento con chiave in posizione "OFF" girare la chiave in senso antiorario fino allo sbloccaggio della sella.
- (3) Con il manubrio bloccato e la chiave in posizione "LOCK" girare la chiave in senso antiorario fino allo sbloccaggio della sella.

Tirare la sella verso l'alto per accedere al vano sottosella.

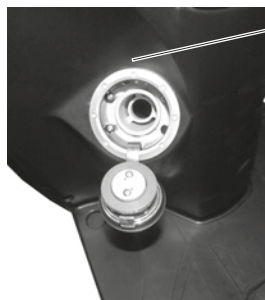
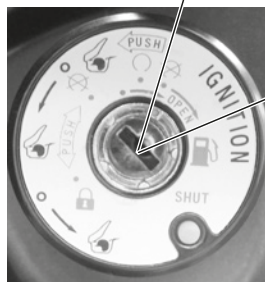
Chiusura della sella

Abbassare e spingere verso il basso la sella fino al completo bloccaggio dei suoi perni di chiusura.

ATTENZIONE!

Assicurarsi che la sella sia chiusa correttamente prima di partire.

OFF 1



TAPPO RIFORNIMENTO CARBURANTE

Apertura del tappo rifornimento carburante

Il tappo del è comandato dal blocchetto multifunzione.

- 1 Ruotare la chiave dalla posizione "OFF 1" (in cui la chiave non può essere tolta) in senso orario fino all'apertura del tappo carburante.

Non riempire di benzina il serbatoio oltre il livello indicato.

Chiusura del tappo rifornimento carburante

- 2 Spingere il tappo nel suo alloggiamento fino a completa chiusura. Per ripartire ruotare la chiave nel blocchetto multifunzione dalla posizione "OFF 1" alla posizione "ON".

ATTENZIONE!

- Dopo il rifornimento assicurarsi che il tappo serbatoio carburante sia chiuso correttamente.
- Il veicolo è compatibile con carburante E5, cioè composto da massimo il 5% di etanolo.



Pulsante avviamento

LUCI SEMPRE ACCESE

Questo veicolo è dotato di un sistema di accensione automatica delle luci quando la chiave è su "ON".

ATTENZIONE!

Non lasciare la chiave su "ON" a motore spento per più di 3 minuti per evitare di scaricare la batteria.

PULSANTE AVVIAMENTO



Premere il pulsante di avviamento e contemporaneamente tirare una delle leve freno per far funzionare il motore di avviamento.



Comando indicatori
direzione

Avvisatore acustico

COMANDO INDICATORI DI DIREZIONE (FRECCHE)

Azionare il comando per far lampeggiare gli indicatori di direzione.

- ➔ per girare a destra
- ➜ per girare a sinistra

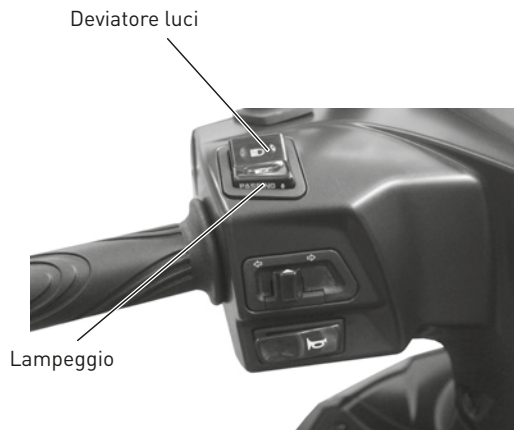
Premere sulla leva del comando per disattivare gli indicatori di direzione.

ATTENZIONE!

- La freccia non si disattiva automaticamente dopo aver effettuato la svolta. Non dimenticare le frecce accese per non pregiudicare la sicurezza di marcia.
- Le frecce non funzionano quando la chiave è su "OFF".

AVVISATORE ACUSTICO (CLACSON)

- 🔊 Premere il pulsante per far suonare l'avvisatore acustico con la chiave su "ON".



DEVIATORE LUCI



Luce abbagliante: illumina la strada in profondità.



Luce anabbagliante: illumina la strada di fronte allo scooter.

LAMPEGGIO

PASSING Lampeggio diurno: premere l'interruttore per il lampeggio.

1.7 DOTAZIONI

VANO PORTAOGGETTI ANTERIORE

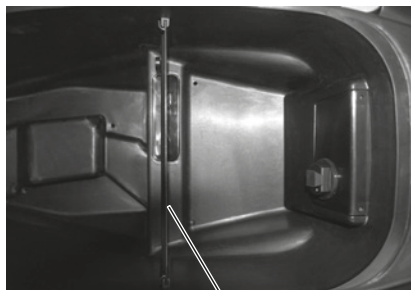
Il vano è dotato di uno sportello che si può aprire e chiudere tramite apposita serratura a scatto.



Sportello
vano portaoggetti anteriore

ATTENZIONE!

- Aprire il vano mentre si guida è pericoloso: togliere le mani dal manubrio è contro il Codice della Strada e riduce la capacità di controllo del veicolo.
- Il massimo carico ammesso per il vano è di 1,5 kg.
- Assicurarsi che il vano sia ben chiuso durante la guida per evitare situazioni pericolose.



Vano sottosella

Pannello divisorio
amovibile

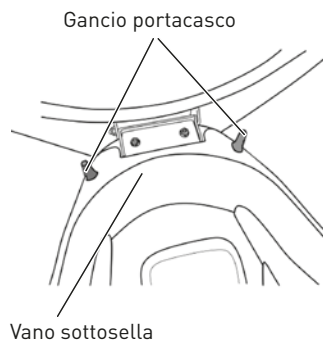
VANO SOTTOSELLA

Per accedervi aprire la sella come indicato a pag. 24.

ATTENZIONE!

- Il massimo carico ammesso è di 10 kg.
- La temperatura del motore è elevata, quindi non riporre nel vano sottosella oggetti sensibili alla temperatura, cibi o materie infiammabili.
- Dopo aver abbassato la sella premendo al centro della stessa verificarne l'effettiva chiusura.

Il vano è provvisto di un pannello divisorio amovibile che consente di suddividere il vano stesso in due scomparti a seconda delle esigenze.



GANCIO PORTACASCO

Come utilizzarlo

- a Aprire la serratura del vano sottosella (come spiegato a pag. 24) ed alzare la sella.
- b Infilare la fibbia di metallo del casco nel gancio.
- c Abbassare la sella (si chiude automaticamente).

Per sganciare il casco

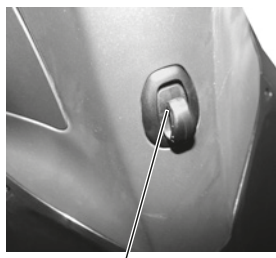
- a Aprire il vano sottosella, alzare la sella e sfilare il casco.

ATTENZIONE

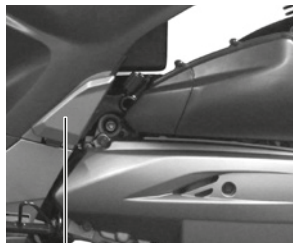
Non tenere il casco sullo scooter durante la guida: potrebbe pregiudicare la sicurezza e graffiare la carrozzeria.



Gancio portaborse chiuso



Gancio portaborse estratto



Poggiapiedi passeggero chiuso



Poggiapiedi passeggero estratto

GANCIO PORTABORSE

Come utilizzarlo

- a Premere la parte inferiore del tasto per estrarre il gancio portaborse.
- b Infilare la maniglia della borsa nel gancio.

ATTENZIONE!

- Il massimo carico ammesso è 3 kg.
- Riporre il gancio portaborse nella sua sede se non viene utilizzato. In tal modo si eviteranno pericolosi agganci con gli abiti durante la guida.

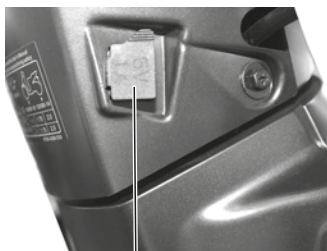
POGGIAPIEDI PASSEGGERO

Come utilizzarlo

- a Per estrarre il poggiapiedi tirarlo verso l'esterno .

ATTENZIONE!

Spingere delicatamente il poggiapiedi nella sua sede se non utilizzato.



Preso USB coprimanubrio

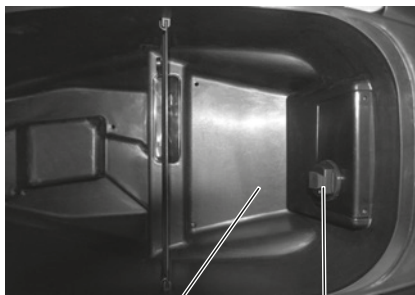
PRESA USB COPRIMANUBRIO

Il veicolo è dotato di una presa USB, posta sul coprimanubrio posteriore a destra, utile per la ricarica di un telefono cellulare.

- a Inserire la presa del carica batterie nel telefono cellulare e nell'apposita presa USB (dopo aver rimosso il tappo di protezione).

ATTENZIONE!

- Applicare l'apposito tappo nella presa se non viene utilizzata.
- Leggere attentamente le istruzioni del carica batterie del vostro telefono per non danneggiarlo. Eventuali danni causati al carica batterie non sono coperti da garanzia.



Vano sottosella,
scomparto posteriore

Presa USB
vano sottosella

PRESA USB VANO SOTTOSELLA

Il vano sottosella, nello scomparto posteriore, è dotato di una presa USB utile per la ricarica di un telefono cellulare.

- a Aprire il vano sottosella (come spiegato a pag. 24).
- b Inserire la presa del carica batterie nel telefono cellulare e nell'apposita presa USB (dopo aver rimosso il tappo di protezione).

ATTENZIONE!

- Applicare l'apposito tappo nella presa se non viene utilizzata.
- Leggere attentamente le istruzioni del carica batterie del vostro telefono per non danneggiarlo. Eventuali danni causati al carica batterie non sono coperti da garanzia.



BAULETTO

People S 50i-125i-150i ABS EURO 4 è provvisto di un bauletto dotato di serratura.

Per l'apertura e chiusura del bauletto utilizzare la chiave di avviamento.

Apertura

Inserire nella serratura la chiave e girarla in senso orario.

Chiusura

Dopo aver chiuso il coperchio del bauletto girare la chiave in senso antiorario. Estrarre la chiave.

ATTENZIONE!

- Il massimo carico ammesso è di 5 kg.
- Il carico del bauletto può influire sulla stabilità del veicolo durante la guida modificando il comportamento del veicolo stesso. Non superare quindi il massimo carico ammesso.
- Il danneggiamento di particolari dovuto al sovraccarico del bauletto non è coperto da garanzia.
- Eventuali danni al veicolo dovuti ad un mancato rispetto degli accorgimenti qui specificati non sono coperti da garanzia.



PARABREZZA

People S 50i-125i-150i ABS EURO 4 è provvisto di un parabrezza di serie.

Quando il veicolo è parcheggiato al sole è raccomandabile seguire gli accorgimenti specificati a pag. 57.

Pulizia

Pulire con sapone neutro e con una spugna non abrasiva allo scopo di evitare graffi. Non utilizzare solventi (benzina, acqua-ragia,...) o abrasivi.

ATTENZIONE!

- Il danneggiamento di strumentazioni, plastiche, ecc. dovuto al montaggio di parabrezza non originali non è coperto da garanzia.
 - Eventuali danni al veicolo (strumentazioni e plastiche incluse) dovuti ad un mancato rispetto degli accorgimenti qui specificati non sono coperti da garanzia.
-



Cavalletto centrale

CAVALLETTO CENTRALE

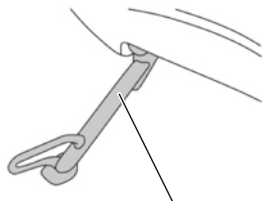
Per posizionare lo scooter sul cavalletto centrale, facendo leva con un piede sul cavalletto stesso, muovere il veicolo tenendolo con la mano destra sulla maniglia del passeggero e con la mano sinistra sul manubrio, preventivamente girato a sinistra.

ATTENZIONE!

- Assicurarsi che il cavalletto centrale sia perfettamente ritratto prima della partenza per evitare incidenti.
- Assicurarsi che la molla del cavalletto sia perfettamente funzionante per evitare che il cavalletto si possa abbassare durante la guida e causare incidenti.



Cavalletto laterale ritratto



Cavalletto laterale estratto

CAVALLETTO LATERALE

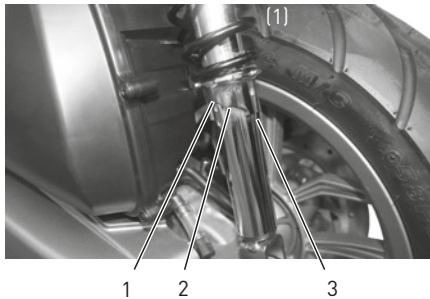
Utilizzare il cavalletto laterale solo per brevi soste su terreni solidi e in piano. In caso di sosta in salita parcheggiare sempre il veicolo con la ruota anteriore rivolta verso la salita.

Come utilizzarlo

- a Spegnere il motore e scendere dallo scooter.
- b Estrarre il cavalletto laterale e contemporaneamente appoggiare lo scooter sul cavalletto.
- c Ruotare completamente il manubrio verso sinistra e assicurarsi che il veicolo sia stabile.

ATTENZIONE!

Non lasciare lo scooter sul cavalletto laterale in zone di passaggio o con il motore acceso: lo scooter potrebbe cadere.



REGOLAZIONE AMMORTIZZATORI POSTERIORI

Per adattare il comportamento del veicolo alle condizioni di carico l'ammortizzatore (People S 50i) o i due ammortizzatori posteriori (People S 125i-150i) (1) sono regolabili nel pre-carico della molla.

Consigli di utilizzo

E' possibile regolare gli ammortizzatori in tre diverse posizioni:

- 1: Posizione "morbida" consigliata per uso singolo
- 2: Posizione "intermedia" (3: Posizione standard)
- 3: Posizione "rigida" consigliata per uso con passeggero e carico

Regolazione

Utilizzando una chiave apposita (2) variare il pre-carico dell'ammortizzatore (ruotare in senso orario per aumentare il pre-carico, ruotare in senso antiorario per ridurre il pre-carico).

ATTENZIONE!

- Assicurarsi che il fermo della regolazione sia correttamente inserito nella cava presente sulla ghiera di regolazione.
- Assicurarsi di utilizzare sempre la stessa posizione di regolazione per gli ammortizzatori destro e sinistro (per People S 125i-150i).

ACCESSORI E MODIFICHE

L'utilizzo di accessori non originali **KYMCO** o modifiche al veicolo possono influire negativamente sulla sicurezza e sul funzionamento dello stesso.

KYMCO non assume alcuna responsabilità riguardo a scelta, installazione ed uso di accessori non originali: i relativi danni conseguenti al veicolo non sono quindi coperti da garanzia.

Nel caso di installazione di un accessorio, accertarsi che esso:

- non copra i sistemi di illuminazione,
- non riduca la distanza dal suolo del veicolo o il suo angolo di inclinazione,
- non ostacoli il libero movimento delle sospensioni,
- non impedisca una corretta posizione di guida,
- non interferisca con l'uso di qualsiasi comando.

Si raccomanda la massima attenzione sia al sistema di fissaggio di eventuali accessori, sia a non superare il massimo carico ammissibile stabilito da **KYMCO**.

In particolare guidare con molta cautela nel caso in cui sul vostro scooter sia montato un parabrezza maggiorato: quest'ultimo genera delle forze aerodinamiche che possono influire sulla stabilità del veicolo; attenersi quindi alle indicazioni fornite dal costruttore del parabrezza stesso.



PEOPLE S 50i-125i-150i
ABS EURO 4

Si raccomanda, inoltre, di non asportare alcun particolare originale e di non alterare il veicolo in nessun modo poiché tali modifiche potrebbero causare problemi di manovra, stabilità e frenata del veicolo oltre a renderlo non più idoneo alla circolazione su strade pubbliche.

1.8 SCHEDE TECNICHE

KYMCO PEOPLE S 50i EURO 4

dim (L x l x h)	2070 x 700 x 1150 mm	avviamento	elettrico
massa	124 kg (in ordine di marcia)	freno anteriore	disco
telaio	tubi acciaio e piastre stampate	freno posteriore	tamburo
interasse a carico	1425 mm	cerchi	ant. 2,15 x 16" post. 3,0 x 14"
sospensione ant.	forcella telescopica	pneumatico anteriore	100/80 16 (**)
sospensione post.	monobraccio oscillante	pneumatico posteriore	120/80 14 (**)
motore - tipo	KYMCO - KP10	velocità massima	45 km/h
disposizione e ciclo	monocilindrico orizzontale, 4 tempi	candela	NGK CR7HSA/CR6HSA
distribuzione	camme in testa, 2 valvole	alimentazione	iniezione elettronica
raffreddamento	ad aria	carburante	benzina verde
alesaggio x corsa	39 x 41,4 mm	serbatoio carburante	6,2 Litri
cilindrata	50 cm ³	lubrificazione	carter umido
rapp. compressione	10,7:1	capacità olio motore	0,7 Litri (cambio)
potenza massima	2,3 kW a 6500 giri/min	olio trasmissione	0,1 Litri (cambio)
coppia massima	3,4 Nm a 6000 giri/min	frizione	centrifuga autom. a secco
livello emissioni	EURO 4	cambio	automatico continuo
emissioni CO₂	50 g/km (*)	trasmissione primaria	cinghia trapezoidale
consumo carburante	50 km/l (*)	trasmissione finale	a ingranaggi

(*) Dati da test omologativi KYMCO secondo ciclo WMTC, senza passeggero e senza accessori opzionali. I dati del consumo carburante dipendono da molti fattori legati al tipo di utilizzo del veicolo: stile di guida, stato dei pneumatici (pressione, usura, manutenzione,...), presenza di carico e/o accessori, condizioni meteorologiche, stradali,...

(**) Per i dettagli sugli indici di carico e di velocità dei pneumatici fare riferimento a quanto specificato sul libretto di circolazione del veicolo.

KYMCO PEOPLE S 125i ABS EURO 4

dim (L x l x h)	2085 x 700 x 1570 mm	avviamento	elettrico
massa	130 kg (in ordine di marcia)	freno anteriore	disco con ABS
telaio	tubi acciaio e piastre stampate	freno posteriore	disco con ABS
interasse a carico	1390 mm	cerchi	ant. 2,15 x 16" post. 3,0 x 14"
sospensione ant.	forcella telescopica	pneumatico anteriore	100/80 16 (**)
sospensione post.	monobraccio oscillante	pneumatico posteriore	120/80 14 (**)
motore - tipo	KYMCO TF25	velocità massima	90 km/h
disposizione e ciclo	monocilindrico orizzontale, 4 tempi	candela	NGK CR8E
distribuzione	camme in testa, 4 valvole	alimentazione	iniezione elettronica
raffreddamento	ad aria	carburante	benzina verde
alesaggio x corsa	54 x 54,5 mm	serbatoio carburante	6,2 Litri
cilindrata	125 cm ³	lubrificazione	carter umido
rapp. compressione	10,25:1	capacità olio motore	0,8 Litri (cambio)
potenza massima	8,3 kW a 8500 giri/min	olio trasmissione	0,12 Litri (cambio)
coppia massima	10,4 Nm a 7000 giri/min	frizione	centrifuga autom. a secco
livello emissioni	EURO 4	cambio	automatico continuo
emissioni CO₂	67 g/km (*)	trasmissione primaria	cinghia trapezoidale
consumo carburante	33 km/l (*)	trasmissione finale	a ingranaggi

(*) Dati da test omologativi KYMCO secondo ciclo WMTC, senza passeggero e senza accessori opzionali. I dati del consumo carburante dipendono da molti fattori legati al tipo di utilizzo del veicolo: stile di guida, stato dei pneumatici (pressione, usura, manutenzione,...), presenza di carico e/o accessori, condizioni meteorologiche, stradali,...

(**) Per i dettagli sugli indici di carico e di velocità dei pneumatici fare riferimento a quanto specificato sul libretto di circolazione del veicolo.

INFORMAZIONI

KYMCO PEOPLE S 150i ABS EURO 4

dim (L x l x h)	2085 x 700 x 1570 mm	avviamento	elettrico
massa	130 kg (in ordine di marcia)	freno anteriore	disco con ABS
telaio	tubi acciaio e piastre stampate	freno posteriore	disco con ABS
interasse a carico	1390 mm	cerchi	ant. 2,15 x 16" post. 3,0 x 14"
sospensione ant.	forcella telescopica	pneumatico anteriore	100/80 16 (**)
sospensione post.	monobraccio oscillante	pneumatico posteriore	120/80 14 (**)
motore - tipo	KYMCO TF30	velocità massima	95 km/h
disposizione e ciclo	monocilindrico orizzontale, 4 tempi	candela	NGK CR8E
distribuzione	camme in testa, 4 valvole	alimentazione	iniezione elettronica
raffreddamento	ad aria	carburante	benzina verde
alesaggio x corsa	59,0 x 54,8 mm	serbatoio carburante	6,2 Litri
cilindrata	150 cm ³	lubrificazione	carter umido
rapp. compressione	10,9:1	capacità olio motore	0,8 Litri (cambio)
potenza massima	10,3 kW a 8500 giri/min	olio trasmissione	0,12 Litri (cambio)
coppia massima	12 Nm a 7000 giri/min	frizione	centrifuga autom. a secco
livello emissioni	EURO 4	cambio	automatico continuo
emissioni CO₂	68 g/km (*)	trasmissione primaria	cinghia trapezoidale
consumo carburante	33 km/l (*)	trasmissione finale	a ingranaggi

(*) Dati da test omologativi KYMCO secondo ciclo WMTC, senza passeggero e senza accessori opzionali. I dati del consumo carburante dipendono da molti fattori legati al tipo di utilizzo del veicolo: stile di guida, stato dei pneumatici (pressione, usura, manutenzione,...), presenza di carico e/o accessori, condizioni meteorologiche, stradali,...

(**) Per i dettagli sugli indici di carico e di velocità dei pneumatici fare riferimento a quanto specificato sul libretto di circolazione del veicolo.



PEOPLE S 50i-125i-150i
ABS EURO 4

USO >

2.1 SICUREZZA DI GUIDA

Rilassarsi ed indossare abiti adeguati sono i punti chiave per una guida sicura.

Osservare le regole della circolazione stradale, concentrarsi nella guida ed avere prudenza è essenziale per prevenire incidenti. Essere in buone condizioni fisiche è fondamentale per controllare al meglio il veicolo.

Farmaci, droghe e alcool rendono rischiosa la guida.

ATTENZIONE!

Prima di porsi alla guida dello scooter effettuare i controlli pre-guida.

EQUIPAGGIAMENTO

Indossare sempre indumenti adeguati. Allacciare i polsini per evitare che possano impigliarsi nelle leve dei freni. Indossare il casco ed allacciarlo correttamente. E' consigliabile l'utilizzo di guanti protettivi di tipo motociclistico.

Il manubrio va impugnato saldamente con entrambe le mani. E' molto pericoloso guidare lo scooter con una mano sola.

ATTENZIONE!

- Evitare di indossare abiti troppo larghi o lunghi per prevenire situazioni di pericolo.
- Non toccare la marmitta durante la guida e per almeno 10 minuti dopo aver spento il motore.
- Per evitare il pericolo di incendio non parcheggiare in prossimità di sostanze infiammabili o erba secca.

Massimo carico per il vano portaoggetti anteriore: 1,5 kg.

Massimo carico per il vano sottosella: 10 kg.



Massimo carico per il gancio portaborse: 3 kg.

Massimo carico per il bauletto: 5 kg.

METODO DI GUIDA

Sedersi in una posizione corretta che permetta di controllare propriamente tutte le funzioni dello scooter.

La sicurezza dei veicoli a due ruote è influenzata dalla posizione di guida. Il conducente deve occupare la parte centrale della sella. Una posizione troppo arretrata provoca un alleggerimento della ruota anteriore che può far sbandare il veicolo.

Evitare manovre brusche che potrebbero far perdere il controllo del veicolo.

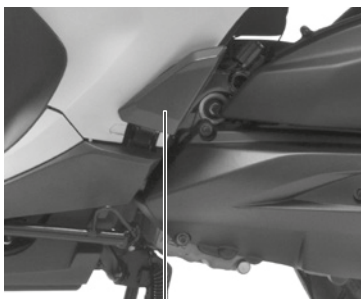
Prestare la massima attenzione alle condizioni della strada. In caso di strade con buche ed ondulazioni del manto moderare la velocità ed evitare di irrigidirsi.

ATTENZIONE!

Il manubrio va sempre impugnato saldamente con entrambe le mani, come impone il Codice della Strada. E' molto pericoloso, infatti, guidare lo scooter con una mano sola.

CARICO

Il comportamento del veicolo varia quando vengono trasportati oggetti. Un eccesso di carico può provocare oscillazioni dello sterzo e compromettere la sicurezza di guida.



Poggiapiedi passeggero chiuso



Poggiapiedi passeggero estratto

ATTENZIONE!

- Non mettere alcun tipo di strofinaccio tra la carrozzeria ed il motore perché farebbe surriscaldare il motore.
- Non trasportare oggetti al di fuori degli spazi predisposti per evitare incidenti o danni alla carrozzeria.

TRASPORTO PASSEGGERO

Per il trasporto di un passeggero utilizzare esclusivamente la parte posteriore della sella.

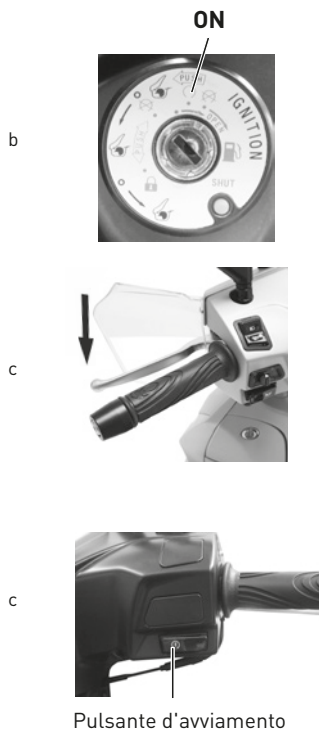
Ricordarsi che il conducente ha la responsabilità di istruire il passeggero sulle modalità di salita e discesa dal veicolo. Inoltre il guidatore è il primo a salire e l'ultimo a scendere dal veicolo al fine di regolare la stabilità e l'equilibrio del veicolo stesso.

Salita

- Il conducente, dopo essere salito sul veicolo tiene entrambi i piedi a terra per mantenere il veicolo in equilibrio.
- Il passeggero sale sempre dal lato sinistro del veicolo, dopo aver estratto e utilizzato l'apposito poggiapiedi.

Discesa

- Il conducente, dopo aver arrestato il veicolo, tiene entrambi i piedi appoggiati a terra per mantenere il veicolo in equilibrio.
- Il passeggero scende sempre dal lato sinistro muovendosi con cautela per non sbilanciare il veicolo.



2.2 AVVIAMENTO

AVVIAMENTO ELETTRICO

- a Posizionare il veicolo sul cavalletto centrale ed assicurarsi che quello laterale sia ritratto.
- b Girare la chiave di avviamento su "ON".
- c Tirare la leva del freno posteriore e contemporaneamente premere il pulsante di avviamento.

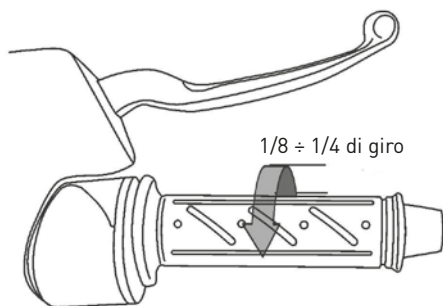
ATTENZIONE!

Porre sempre lo scooter sul cavalletto centrale quando si avvia il motore.

Questo modello è equipaggiato con un dispositivo di starter automatico. Per avviare il motore non è necessario ruotare il comando dell'acceleratore.

ATTENZIONE!

- Rilasciare il pulsante di avviamento nell'istante in cui il motore si avvia.



- Non premere il pulsante di avviamento quando il motore è in funzione, altrimenti il motore potrebbe danneggiarsi.
- Perché il dispositivo di avviamento elettrico funzioni il cavalletto laterale deve essere ritratto, la leva del freno tirata e la luce di arresto si deve accendere.

Se dopo 3-4 secondi il motore non si avvia ruotare leggermente la manopola dell'acceleratore (1/8 ÷ 1/4 di giro).

Nel caso lo scooter sia rimasto fermo per alcuni giorni il motore potrebbe non partire immediatamente. In questo caso è necessario ruotare leggermente l'acceleratore e ripetere la procedura di avviamento più volte.

Per evitare di scaricare la batteria non tenere premuto il pulsante di avviamento per più di 15 secondi consecutivi.

Se il motore non parte entro 15 secondi, rilasciare il pulsante ed attendere 10 secondi circa prima di riprovare ad avviare il motore.

ATTENZIONE!

- Tirare la leva del freno posteriore per evitare che lo scooter possa sfuggire.
- I gas di scarico sono altamente tossici. Non avviare mai lo scooter in locali chiusi o non ben ventilati.

Sistema automatico arresto motore

PEOPLE S 50i-125i-150i ABS EURO 4 è dotato di un sistema automatico di arresto del motore e interruzione del flusso di carburante nel caso in cui il veicolo si ribalti. Prima di riavviare il motore posizionare la chiave su "**OFF**" e poi su "**ON**".

2.3 GUIDA

1 Togliere lo scooter dal cavalletto centrale

Mantenere tirata la leva del freno posteriore e spingere dal lato sinistro il veicolo in avanti per farlo scendere dal cavalletto centrale.

Il cavalletto centrale si richiude automaticamente.

ATTENZIONE!

Questo modello è equipaggiato con una frizione automatica, non accelerare pertanto sino al momento di partire.

2 Salire sullo scooter

Salire sullo scooter dal lato sinistro e sedersi in posizione sicura e confortevole. Mantenere il piede sinistro al suolo per non perdere l'equilibrio.

ATTENZIONE!

Mantenere tirata la leva del freno posteriore fino al momento della partenza.



3 Accelerare dolcemente

Rilasciare la leva del freno e ruotare leggermente la manopola dell'acceleratore per mettere in movimento lo scooter.

ATTENZIONE!

Accelerare con la dovuta gradualità per non perdere il controllo dello scooter.

a Rotazione La velocità aumenta.

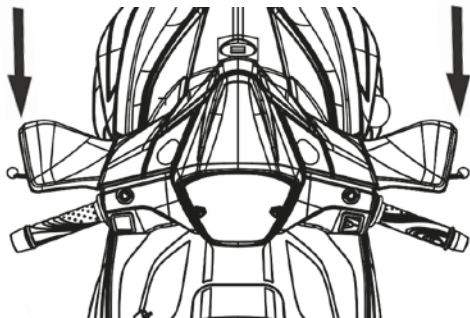
Alla partenza o in prossimità di una salita ruotare la manopola gradualmente per aumentare la potenza erogata dal motore.

b Ritorno La velocità diminuisce.

In caso di emergenza il ritorno va effettuato il più rapidamente possibile.

Freno posteriore

Freno anteriore



4 Guidare con prudenza

Prima di immettersi nel traffico accendere gli indicatori di direzione e controllare che non sopraggiungano altri veicoli.

Una guida corretta prolunga la vita del vostro scooter

- Scaldare il motore prima di partire e moderare la velocità a motore freddo.
- Non accelerare bruscamente.
- Non guidare per lunghi tratti a velocità massima.

Per il miglior controllo dello scooter tirare le leve dei freni progressivamente, leggermente al primo istante e poi man mano più intensamente, secondo la necessità.

Quando si azionano i freni la luce di arresto si accende per avvertire i veicoli che seguono.

ATTENZIONE!

L'uso del solo freno anteriore può far scivolare lo scooter. Usare sempre entrambi i freni.

Evitare frenate brusche o sterzate improvvise

Se usati bruscamente i freni possono far bloccare le ruote dello scooter e causare una situazione di pericolo.

Frenate brusche e sterzate improvvise possono essere causa di scivolate.

Fare attenzione quando la strada è bagnata

L'aderenza su una strada bagnata è minore che su una strada asciutta e lo spazio di frenata aumenta. Moderare la velocità e prestare la massima attenzione.

Moderare la velocità in discesa

In discesa rilasciare l'acceleratore e ridurre la velocità con leggere frenate intermittenti.

ATTENZIONE!

Evitare l'uso prolungato dei freni, che possono surriscaldarsi e perdere di efficienza.

2.4 COME FERMARSI

1 In prossimità del punto di fermata

Azionare gli indicatori di direzione, controllare che non stiano sopraggiungendo altri veicoli e fermare lo scooter dolcemente. Per fermarsi rilasciare la manopola dell'acceleratore e frenare dolcemente con entrambi i freni.

2 Quando il veicolo è fermo

Disinserire gli indicatori di direzione e girare la chiave su "OFF" per spegnere il motore.

ATTENZIONE!

Non girare mai la chiave su "OFF" quando lo scooter è in movimento. Il mancato funzionamento dell'impianto elettrico potrebbe provocare situazioni di pericolo.

3 Parcheggio

Scendere dal lato sinistro dello scooter. Mantenere saldamente il manubrio dello scooter con la mano sinistra e la maniglia del passeggero con la mano destra. Con il piede destro far scendere il cavalletto centrale e contemporaneamente tirare indietro lo scooter con le mani. Parcheggiare sempre lo scooter su superfici piane ed in posizione

tale da non intralciare il traffico. Lo scooter potrebbe cadere se parcheggiato su superfici sconnesse o cedevoli.

4 Bloccare lo sterzo

Assicurarsi che lo sterzo sia effettivamente bloccato.

5 Accorgimenti parcheggio

L'esposizione ai raggi solari, producendo in alcuni casi un forte calore, può danneggiare la strumentazione e la vernice delle plastiche. Piccoli accorgimenti possono evitare questo inconveniente:

- a** Se possibile, non parcheggiate lo scooter di fronte al sole.
- b** Se necessario, quando il veicolo è parcheggiato al sole, coprire la strumentazione con un panno in modo da proteggerla dai raggi solari filtrati dallo schermo del parabrezza.

ATTENZIONE!

- Il danneggiamento di strumentazioni, plastiche, ecc. dovuto al montaggio di parabrezza non originali non è coperto da garanzia.
- Eventuali danni al veicolo dovuti ad un mancato rispetto degli accorgimenti qui specificati non sono coperti da garanzia.

2.5 SISTEMA ANTIBLOCCAGGIO ABS (SOLO PEOPLE S 125i-150i)

L'ABS è concepito per prevenire il bloccaggio di entrambe le ruote quando si frena applicando e interrompendo la forza frenante a brevi intervalli.

Quando l'ABS è in funzione (a velocità maggiori di 6 km/h circa) è normale avvertire pulsazioni sulle leve del freno: proseguire normalmente l'azione frenante.

ATTENZIONE

- L'ABS non può compensare condizioni avverse della strada: in caso di liquidi o manto irregolare gli spazi di arresto possono essere superiori a quelli di un sistema tradizionale.
- L'ABS non può controllare il bloccaggio se la ruota scivola lateralmente: quando si sta curvando limitare la forza frenante od evitare di frenare riducendo la velocità prima di entrare in curva.
- L'uso di pneumatici non raccomandati può causare il malfunzionamento dell'ABS e, di conseguenza, un allungamento imprevedibile degli spazi di arresto.
- Quando il voltaggio della batteria è molto basso o se si



interrompe l'alimentazione elettrica l'ABS non funziona: in tal caso la spia lampeggerà.

- In caso di malfunzionamento ricordarsi di prestare attenzione a non provocare il bloccaggio delle ruote durante frenate di emergenza. Rivolgersi al più presto ad un'officina autorizzata **KYMCO**.
-

2.6 RODAGGIO

Il periodo di rodaggio è molto importante per l'affidabilità e la durata del veicolo. Seguire scrupolosamente quanto riportato:

- a** Durante i primi 500 km non richiedere mai le massime prestazioni del motore, non utilizzare più di 1/2 dell'acceleratore, evitare lunghe percorrenze a velocità elevata ed in salita, soprattutto con il passeggero.
- b** Dai 500 ai 1000 km non sorpassare mai i 2/3 di apertura del gas.
- c** Dopo i 1000 km aumentare progressivamente la velocità fino ad ottenere le massime prestazioni.

ATTENZIONE!

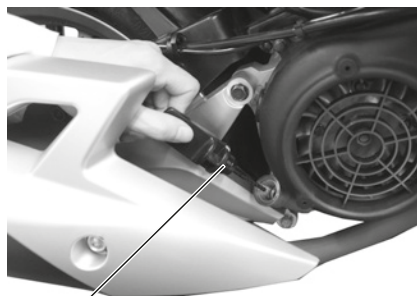
- Assicurarsi di cambiare l'olio motore secondo la periodicità specificata nella tavola di manutenzione.
- Durante la fase di rodaggio il motore deve assestarsi e trovare quindi l'accoppiamento idoneo dei vari elementi, può essere normale un consumo di olio più elevato dello standard; controllare con maggior frequenza il livello dell'olio motore di quanto indicato nella tabella di manutenzione del veicolo.



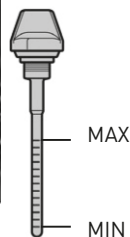
PEOPLE S 50i-125i-150i
ABS EURO 4

MANUTENZIONE

MANUTENZIONE >



Astina controllo olio



3.1 CONTROLLI PRE-GUIDA

E' bene abituarsi ad effettuare una breve ispezione dello scooter prima di mettersi alla guida.

Questo controllo quotidiano, oltre ad essere fondamentale per la sicurezza, può evitare danni al veicolo.

Se si riscontra qualche anomalia contattare un punto di assistenza **KYMCO** appena possibile.

CONTROLLO OLIO MOTORE

- a** A motore freddo posizionare lo scooter sul cavalletto centrale. Sfilare l'astina di controllo (sul lato destro del veicolo) e pulirla con uno straccio.
- b** Inserire l'astina nell'olio fino in fondo (non avvitarla).
- c** Sfilare nuovamente l'astina e controllare il livello dell'olio. Se il livello è prossimo al minimo rabboccare olio motore fino a raggiungere il livello massimo.

ATTENZIONE!

- Far attenzione a non ustionarsi durante il controllo.
- Non superare il livello massimo durante il rabbocco. Un eccesso di olio può causare malfunzionamenti e



danneggiamento del motore.

- Il livello dell'olio risulta errato se lo scooter viene parcheggiato su una superficie non piana o se il motore è caldo.
- **E' a cura del proprietario controllare periodicamente il livello dell'olio motore e rabboccare se necessario. Un normale consumo di olio può comportare un livello insufficiente anche se i tagliandi sono regolarmente eseguiti.**

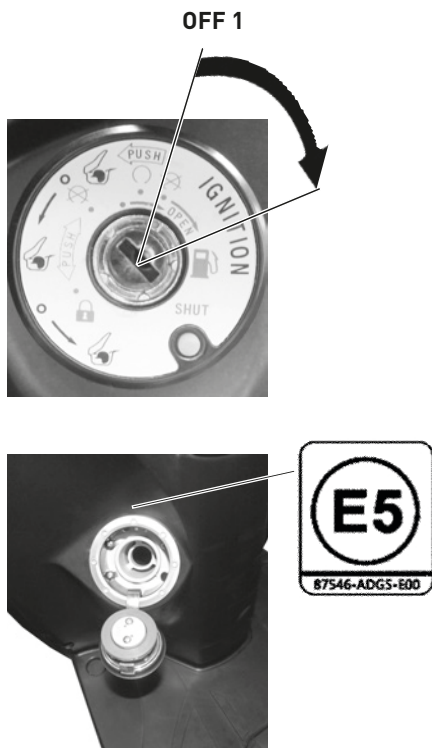
Olio consigliato

Si consiglia di utilizzare esclusivamente olio:

ACTION EVO SYNT 10W-40

ATTENZIONE!

- Utilizzare olio di qualità non sufficiente provoca perdite di prestazioni e nei casi più gravi danneggiamento del motore.
- Avarie meccaniche provocate dall'uso di olio non adeguato non sono coperte da garanzia.



RIFORNIMENTO DI CARBURANTE

Per i dettagli sull'apertura e la chiusura del tappo per il rifornimento carburante si rimanda a pag. 25.

Quando si fa rifornimento di carburante spegnere sempre il motore e porre molta attenzione a non ustionarsi quando il motore è ancora caldo.

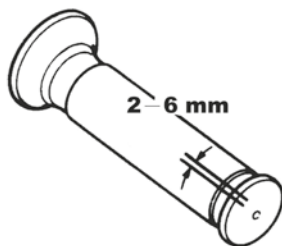
Fare attenzione a non rovesciare benzina sul veicolo ed in particolare sul motore e sul tubo di scarico. Se ciò dovesse accadere pulire immediatamente con molta cautela.

Durante il rifornimento non fumare e tenersi lontano da scintille, fiamme libere o altre fonti che potrebbero causare l'accensione del carburante.

Utilizzare sempre il veicolo in un luogo sufficientemente aerato. Non riempire di benzina il serbatoio oltre il livello massimo.

ATTENZIONE!

- Durante il rifornimento fare molta attenzione a non ustionarsi: il carburante è infatti facilmente infiammabile ed esplosivo.
- Usare sempre benzina verde senza piombo. Il veicolo è compatibile con carburante E5, cioè composto da massimo il 5% di etanolo, come indicato su apposita etichetta.
- L'utilizzo di carburante non conforme alle specifiche del costruttore comporta l'esclusione dalla garanzia.



CONTROLLO ACCELERATORE

Controllare che la manopola dell'acceleratore presenti un gioco libero di 2÷6 mm.

Controllare inoltre che l'apertura sia scorrevole e che la chiusura sia totale ed automatica in tutte le posizioni dello sterzo.

ATTENZIONE!

Il mancato ritorno automatico dell'acceleratore può causare situazioni di pericolo e cadute.

Se necessario registrare il comando dell'acceleratore (pag. 80).

CONTROLLO STERZO

Muovere il manubrio in avanti, indietro, verso destra e verso sinistra, controllare che non ci siano giochi o parti non fissate correttamente.

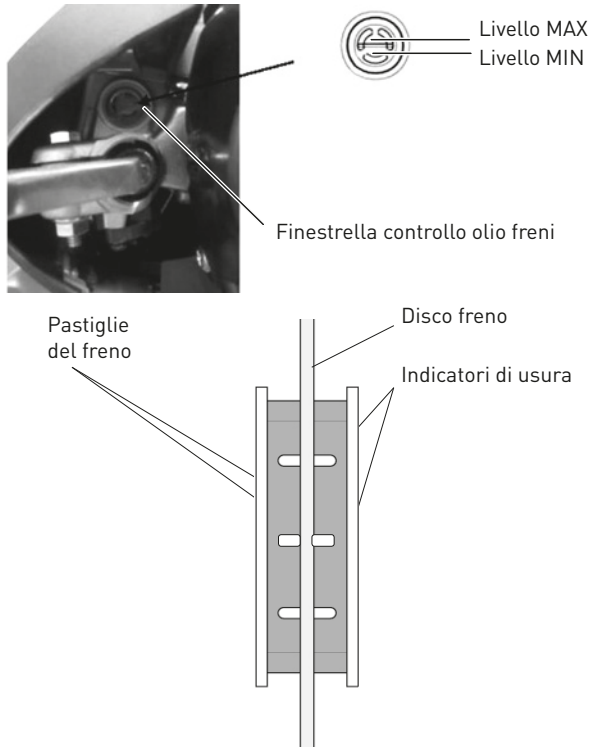
Verificare che lo sterzo ruoti liberamente.

Se viene riscontrata qualche anomalia contattare un punto di assistenza **KYMC**O per un controllo.

CONTROLLO AMMORTIZZATORI

Controllare le condizioni degli ammortizzatori anteriori e posteriori premendo verso il basso il manubrio e la sella ripetutamente. Verificare che gli ammortizzatori non siano troppo cedevoli o poco progressivi.

Controllare eventuali rumori anomali.



CONTROLLO FRENI

Livello liquido freni a disco anteriore (e posteriore People S 125i-150i)

- Mantenere il manubrio in posizione orizzontale e controllare che il livello del liquido nel serbatoio sia compreso tra il massimo e il minimo indicati.
- Se il livello nel serbatoio è prossimo al minimo controllare visivamente l'usura delle pastiglie del freno. Nel caso le pastiglie non siano usurate potrebbero esserci delle perdite nel circuito idraulico. Contattare al più presto un punto di assistenza **KYMC**O per un'ispezione.

Rabbocco e sostituzione liquido freno a disco

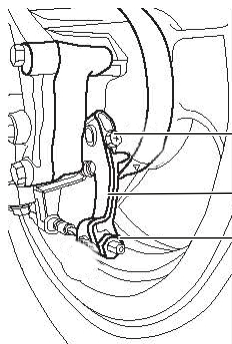
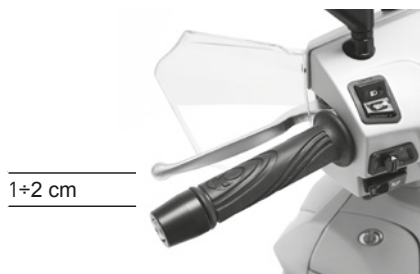
Rivolgersi ad un'officina autorizzata **KYMC**O.

Controllo usura pastiglie freno

Controllare visivamente lo stato di usura delle pastiglie. Le pastiglie sono da sostituire se non sono più visibili gli indicatori di usura presenti sulle stesse.

ATTENZIONE!

- Per la sostituzione delle pastiglie freno rivolgersi ad una officina autorizzata **KYMC**O.
- Dopo aver sostituito le pastiglie freno azionare più volte la leva freno allo scopo di riposizionare le pastiglie.



Indice "V"

Braccio del freno

Dado di registro

Regolazione del freno a tamburo posteriore (solo People S 50i)

La corsa a vuoto della leva del freno a tamburo deve essere compresa tra 1 e 2 cm.

Regolare il gioco agendo sul dado di registro (in senso orario per diminuire il gioco, in senso antiorario per aumentarlo).

Dopo aver regolato il gioco, tirare a fondo la leva del freno, quindi controllare che il gioco della leva sia corretto.

ATTENZIONE

- Verificare che la posizione del dado di registro sia corretta.
- Se tirando a fondo la leva il riferimento sul braccio del freno si allinea con l'indice "V" sul carter le ganasce del freno sono usurate. Contattare un punto di assistenza **KYMCO** per la sostituzione.

Controllo dell'efficienza dei freni

A velocità moderata controllare l'efficienza dei freni.

Verificare che l'azione sia potente e modulabile.

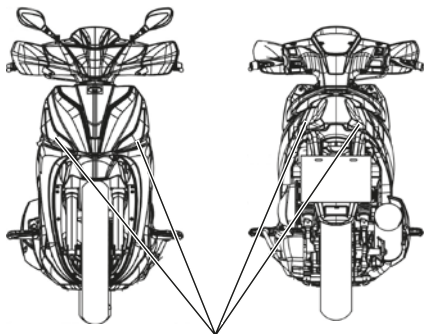


CONTROLLO LUCE DI ARRESTO

- Girare la chiave su "ON".
- Tirare la leva freno destra e sinistra alternativamente e verificare che la luce si accenda.
- Controllare che il fanale posteriore non sia danneggiato o sporco.

CONTROLLO INDICATORI DI DIREZIONE

- Girare la chiave su "ON".
- Agire sul comando degli indicatori e verificare che le frecce di destra e di sinistra lampeggino.

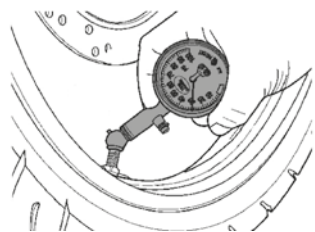


Indicatori di direzione

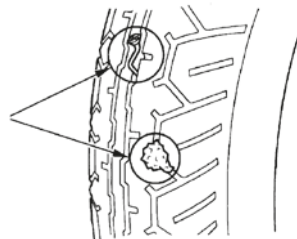
CONTROLLO SPECCHI RETROVISORI

Sedersi sulla sella e regolare gli specchi in modo da avere una corretta visione alle spalle.

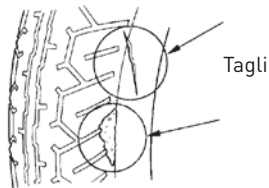
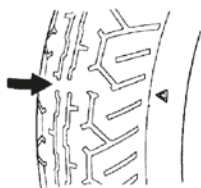
Verificare che gli specchi non siano danneggiati o sporchi.



Chiodi o pezzi
metallici



Profondità battistrada



CONTROLLO PNEUMATICI

Controllare la pressione con un manometro. La misura va effettuata quando il pneumatico è freddo.

Pressione pneumatici

Ruota anteriore: 1,75 bar (solo pilota)
1,75 bar (pilota e passeggero)

Ruota posteriore: 2,0 bar (solo pilota)
2,0 bar (pilota e passeggero)

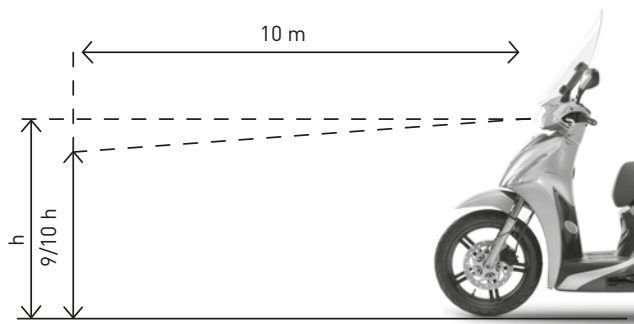
- Controllare che nel battistrada dei pneumatici non siano rimasti frammenti metallici, chiodi o ghiaia. Eventualmente rimuoverli.
- Controllare lo stato di usura. Sostituire il pneumatico se presenta usura eccessiva od irregolare.

ATTENZIONE!

Pressione non corretta, usura eccessiva od irregolare del pneumatico riducono la stabilità del veicolo.



Vite di regolazione
(sotto il faro)



CONTROLLO FANALI

A motore acceso verificare il corretto funzionamento delle luci di posizione anteriore e posteriore, del proiettore abbagliante ed anabbagliante, della luce targa. Controllare inoltre che i fanali non siano danneggiati o sporchi.

Regolazione del proiettore anteriore

Sedersi sullo scooter alla distanza di 10 metri da una parete. Accendere il proiettore anabbagliante e misurare l'altezza massima della zona illuminata.

- valore standard altezza da terra: 9/10 dell'altezza totale.

Per la regolazione agire sull'apposita vite sotto il faro anteriore.

CONTROLLO CONTACHILOMETRI

Verificare che il contachilometri ed il tachimetro funzionino correttamente.

CONTROLLO AVVISATORE ACUSTICO

Girare la chiave nella posizione "ON", premere il pulsante dell'avvisatore acustico e verificarne il corretto funzionamento.

CONTROLLO GENERALE

Osservare lo scooter e verificare che non ci siano danni evidenti a parti meccaniche, che il rumore e la fumosità allo scarico non siano eccessivi e che non siano presenti rumori anormali.

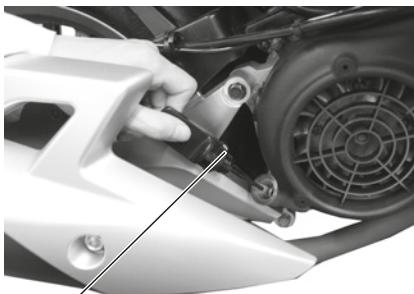


3.2 MANUTENZIONE PERIODICA

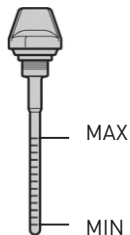
- Per assicurare una guida sicura e confortevole è necessario effettuare con scrupolo le operazioni di manutenzione periodica illustrate.
- Se lo scooter non viene utilizzato per un lungo periodo è necessario effettuare un controllo generale al momento di rimmetterlo in funzione.
- Si raccomanda inoltre di effettuare la prima ispezione secondo la periodicità specificata nella tavola di manutenzione o entro il primo mese.

ATTENZIONE!

- Rivolgere la massima attenzione alla sicurezza personale durante le operazioni di manutenzione.
- Porre lo scooter sul cavalletto centrale e sul piano.
- Utilizzare utensili adeguati per le operazioni previste.
- Operare sempre a motore spento.
- Dopo essere stato spento il motore rimane caldo per molto tempo. Fare attenzione a non scottarsi.



Astina controllo olio (1)



Vite di drenaggio (2)

LUBRIFICAZIONE GENERALE

Provvedere periodicamente alla lubrificazione di tutte le parti in scorrimento tra loro.

SOSTITUZIONE OLIO MOTORE E FILTRO

Sostituire l'olio motore alle scadenze indicate nella tavola di manutenzione.

Quantità olio motore	People S 50i	PeopleS125i-150i
Sostituz. e cambio filtro:	0,7 Litri	0,8 Litri

Sostituzione olio

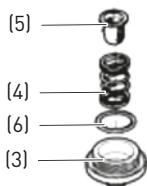
- a Parcheggiare lo scooter in piano sul cavalletto centrale.
- b Togliere l'astina di controllo (1).
Mettere un recipiente sotto la vite di drenaggio (2) (situata sotto il carter sinistro) per raccogliere l'olio esausto.
- c Rimuovere la vite di drenaggio e la relativa rondella per far fluire l'olio. L'olio fuoriesce meglio a motore caldo.
- d Pulire la vite di drenaggio (2) e reinstallarla con la relativa rondella, serrandola con cura.

ATTENZIONE!

Attenzione a non ustionarsi con l'olio bollente durante le operazioni.



Tappo filtro a reticella (3)



- e Mettere un recipiente sotto il carter motore destro e rimuovere il tappo del filtro a reticella (3); la molla (4) ed il filtro stesso (5) usciranno dalla loro sede dopo aver rimosso il tappo.
- f Pulire il filtro a reticella.
- g Verificare che l'O-ring (6) sia in buone condizioni.
- h Installare il filtro a reticella, la molla , l'O-ring ed il tappo serrandolo con cura.

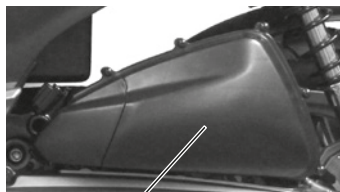
ATTENZIONE!

Esigere ed usare solo ricambi originali **KYMCO** e i lubrificanti consigliati.

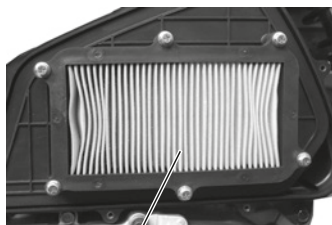
- i Rabboccare la corretta quantità di ACTION EVO SYNT 10W-40.
- l Reinserrare e serrare a mano l'astina di controllo.
- m Scaldare il motore. Ricontrollare il livello dell'olio (come spiegato a pag. 64) dopo aver spento e raffreddato il motore. Assicurarsi che non ci siano perdite di olio.

ATTENZIONE!

Non disperdere olii esausti nell'ambiente.



Coperchio filtro aria



Elemento filtrante

ISPEZIONE FILTRO ARIA

Polvere e sporco nel filtro aria causano perdita di prestazioni, aumento del consumo e delle emissioni inquinanti. Aprire la scatola filtro aria e controllare lo stato dell'elemento filtrante. Pulirlo o sostituirlo secondo quanto indicato nella tavola di manutenzione.

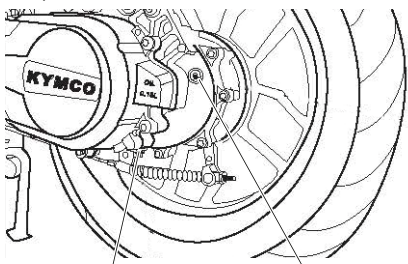
Pulizia

- a Togliere le 8 viti del coperchio e rimuoverlo.
- b Togliere le 6 viti che fissano l'elemento filtrante e rimuoverlo.
- c Pulire l'elemento filtrante con aria compressa.
- d Installare in senso inverso allo smontaggio.

ATTENZIONE!

- Non utilizzare benzina per la pulizia del filtro aria perché facilmente infiammabile.
- Se il filtro aria non è installato propriamente il motore aspira polvere e sporcizia. Questo pregiudica la durata del motore nel tempo.

People S 50i



Vite di drenaggio (1)

Vite di carico (2)

People S 125i - 150i



Vite di drenaggio (1)

Vite di carico (2)

SOSTITUZIONE OLIO TRASMISSIONE

Sostituire l'olio della trasmissione alle scadenze indicate nella tavola di manutenzione.

Utilizzare olio per trasmissioni:

ACTION GEAR TECH 80W-90.

- a** Parcheggiare il veicolo su un terreno piano.
- b** Mettere un recipiente sotto il carter sinistro per raccogliere l'olio esausto.
- c** Rimuovere la vite di drenaggio (1) (situata sul lato sinistro del veicolo) con la relativa rondella e la vite di carico (2), ruotare lentamente la ruota posteriore per fare colare completamente l'olio.
- d** Pulire la vite di drenaggio (1) e rimontarla, dopo aver inserito l'apposita rondella, avvitandola con cura.
- e** Utilizzando una siringa graduata inserire la corretta quantità di olio e serrare con cura la vite di carico (2).

ATTENZIONE!

- Nel caso in cui la rondella della vite di drenaggio sia danneggiata sostituirla con una nuova.
- Assicurarsi che nessun oggetto entri inavvertitamente nel carter trasmissione.



Quantità olio trasmissione:

Sostituzione (cambio)

People S 50i **People S125i-150i**

0,10 Litri 0,12 Litri

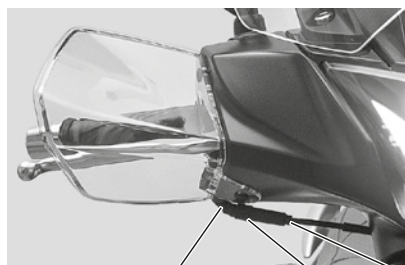
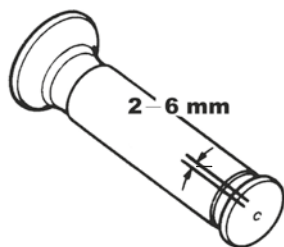
Specifiche olio

Olio per trasmissioni:

ACTION GEAR TECH 80W-90.

ATTENZIONE!

- Non disperdere olii esausti nell'ambiente.
- E' necessario sostituire l'olio della trasmissione con maggiore frequenza rispetto a quanto indicato nella tavola di manutenzione qualora si guidi spesso su strade bagnate, su lunghe distanze o con carico elevato.



Vite di
regolazione (2)

Controdado (3)

Manicotto in
gomma (1)

REGOLAZIONE ACCELERATORE

Nel caso in cui la manopola dell'acceleratore non presenti un gioco libero di 2-6 mm (come indicato a pag. 67) è necessaria la regolazione come di seguito descritto:

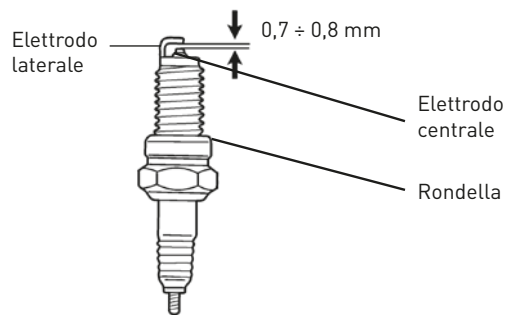
- a** Fare scorrere il manicotto di gomma (1) per scoprire la vite di regolazione (2).
- b** Allentare il controdado (3).
- c** Ruotare la vite di regolazione (2) fino ad ottenere il corretto gioco libero.
- d** Serrare il controdado (3) e reinstallare il manicotto di gomma (1).

ATTENZIONE!

- Assicurarsi che, con il veicolo sul cavalletto centrale, si verifichi il ritorno automatico della manopola dell'acceleratore anche ruotando lo sterzo nelle varie posizioni, garantendo così il minimo del motore.
- Il mancato ritorno automatico dell'acceleratore può causare situazioni di pericolo e cadute.



Vano candela



ISPEZIONE CANDELA

La candela è situata sotto il vano sottosella, lato destro. Dopo aver rimosso il vano sottosella [rivolgendosi ad un'officina autorizzata **KYMCO**] per l'ispezione è necessario:

- a Rimuovere la pipetta candela.
- b Utilizzare l'apposita chiave fornita con il veicolo per smontare la candela.

Pulizia

Pulire accuratamente gli elettrodi della candela con una spazzola metallica o con carta abrasiva fine.

ATTENZIONE!

La presenza di depositi sugli elettrodi o l'eccessiva distanza tra questi può provocare problemi di accensione.

Regolazione

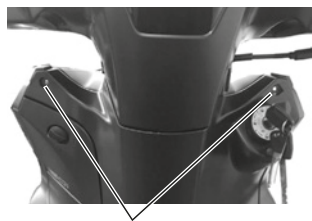
Regolare la distanza tra gli elettrodi della candela piegando leggermente l'elettrodo laterale.

Specifiche candela

People S 50i	NGK CR7HSA / CR6HSA
People S 125i-150i	NGK CR8E
Distanza elettrodi:	0,7 ÷ 0,8 mm

ATTENZIONE!

- L'utilizzo di una candela differente da quella specificata può provocare gravi avarie meccaniche.
 - Quando si smonta la candela attenzione a non scottarsi.
 - Per rimontare la candela, prima avvitarla a mano, poi serrarla con la chiave candela.
-

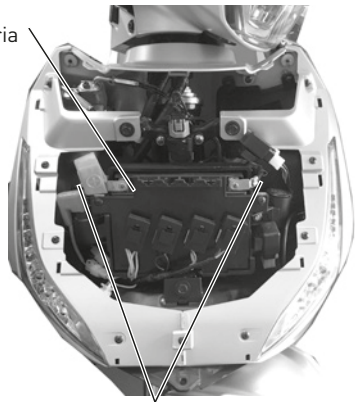


Viti scudo anteriore (1)



Clip scudo anteriore (2)

Vano
batteria



Terminali batteria

ISPEZIONE BATTERIA

Questo veicolo adotta una batteria di tipo sigillato che non richiede rabbocchi di acqua distillata.

ATTENZIONE!

- Non togliere mai i tappi degli elettrodi.
- La batteria genera gas esplosivi. Tenerla quindi lontano da fiamme e scintille.
- All'interno della batteria è contenuto un acido. Tenerla fuori dalla portata di bambini e maneggiarla con prudenza.

Pulizia terminali

- a Aprire il vano di accesso alla batteria (rimuovendo le due viti dello scudo anteriore (1) e la relativa clip (2)).
- b Controllare lo stato dei terminali. Se i terminali sono ossidati smontare la batteria e pulirli con una spazzola metallica.
- c Dopo aver pulito i terminali applicarvi un leggero strato di grasso prima di rimontare la batteria.

ATTENZIONE!

- Girare la chiave su "**OFF**" prima di accedere alla batteria.
 - Quando la batteria viene smontata il terminale negativo (verde) va scollegato prima di quello positivo (rosso), quando viene rimontata va collegato prima il positivo.
 - Serrare propriamente i dadi dei terminali.
-



CARICABATTERIE "K-Charge"

Conservazione della batteria

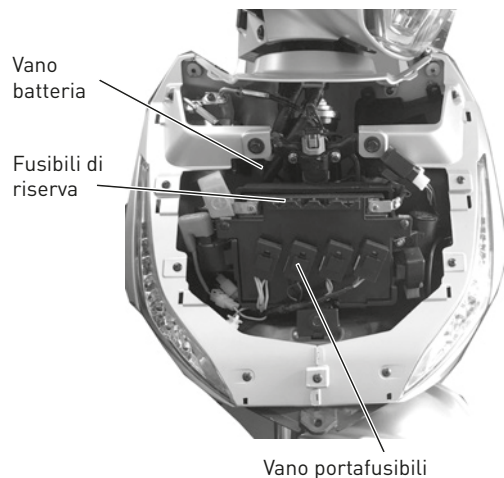
La batteria tende naturalmente a scaricarsi se non viene periodicamente caricata. Inoltre quando si scarica completamente avvengono all'interno della batteria reazioni chimiche che la danneggiano in modo irreparabile.

ATTENZIONE!

- In caso il veicolo non venga utilizzato per più di 15 giorni la batteria va smontata, caricata mensilmente e conservata in un luogo fresco. Se la batteria viene lasciata sul veicolo scollegare l'elettrodo negativo.
- Se il veicolo viene tenuto inutilizzato per lunghi periodi senza prendere adeguate precauzioni la batteria si danneggia. Tale danno non è coperto da garanzia.

Accessorio consigliato

Per mantenere in perfetta efficienza la batteria utilizzare apposito caricatore a basso amperaggio CARICABATTERIE "K-Charge" (codice 00999000). Per tutti i dettagli rivolgersi alla rete di assistenza **KYMCO**.



SOSTITUZIONE FUSIBILI

Ruotare la chiave su "OFF" prima di controllare se il fusibile è bruciato.

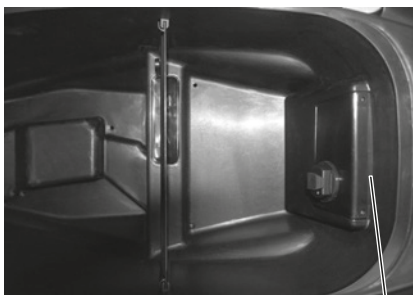
Per le specifiche tecniche fare riferimento a quanto riportato sui fusibili stessi e sostituire sempre con fusibili equivalenti.

Sostituzione

- Ricercare la causa che ha fatto bruciare il fusibile prima di sostituirlo.
- Aprire il vano portafusibili, che si trova nel vano batteria, e rimuovere il fusibile.
- Utilizzare sempre ricambi originali quando si sostituiscono componenti elettrici.
- Far attenzione a non far scorrere acqua nel vano fusibili quando si lava il veicolo.

ATTENZIONE!

- Dopo aver installato il fusibile controllare che i terminali non siano laschi, causa questa di malfunzionamenti dell'impianto elettrico.
- Fusibili con caratteristiche diverse da quelle indicate possono causare danni all'impianto elettrico.



Connettore sistema di diagnosi
(dietro coperchio)

Connettore diagnosi sistema alimentazione

Il connettore di diagnosi è situato nel vano sottosella, dietro la presa USB (coperto da un coperchio con viti); servirà all'officina autorizzata **KYMCO** per l'ispezione del sistema di alimentazione ad iniezione.

3.3 IN CASO DI GUASTO

Nel caso si verificasse qualsiasi tipo di problema o irregolarità nel funzionamento del veicolo è buona norma recarsi tempestivamente presso un punto di assistenza **KYMCO** dove sono disponibili i ricambi originali **KYMCO** che assicurano un livello di qualità adatto al veicolo (oltre alla validità della garanzia).



TAVOLA DI MANUTENZIONE

PEOPLE S 50i-125i-150i
ABS EURO 4

	A primi 300 km	TIPO A ogni 4000 km	TIPO B ogni 8000 km	Ispezioni pre-guida
Olio motore controllo	•	CONTROLLARE OGNI 500 KM		•
Olio motore sostituzione	S	S	S	
Filtro olio a reticella	•	•	•	
Candela			S	
Iniezione elettronica			•	
Cavo acceleratore	•	•	•	•
Filtro aria*		•	S	
Gioco valvole			•	
Cinghia trasmissione People S 50i		•	S	
Cinghia trasmissione People S 125i-150i		•	S (20)	
Rulli centrifughi		•	•	
Frizione		•	•	
Olio trasmissione	S	•	S	
Fluido freni	•	SOSTITUIRE OGNI 2 ANNI		•
Freni	•	•	•	•
Viti e dadi	•	•	•	
Cuscinetti di sterzo	•	•	•	•
Pneumatici	•	•	•	•
Batteria		•	•	

(•) Controllo. Inclusa anche pulizia, registrazione, riparazione o sostituzione (S) Sostituzione, (S20) Sostituire ogni 20000 km

(*) Sostituire più spesso se il veicolo viene utilizzato su strade polverose

INDICE ANALITICO

INDICE ANALITICO >

INDICE ANALITICO

- A** ABS, 58
Acceleratore:
 - controllo, 67
 - regolazione, 80Accessori e modifiche, 40
Ammortizzatori posteriori: regolazione, 39
Avviamento elettrico, 49
Avvisatore acustico, 27

- B** Batteria, 83
Bauletto, 35
Bloccasterzo, 23
Blocchetto multifunzione, 22

- C** Candela, 81
Carburante, 66
 - Tappo rifornimento, 25Carico, 47
Cavalletto centrale, 37
Cavalletto laterale, 38
Comando indicatori di direzione, 27
Contachilometri, 18
Controlli pre-guida, 64

- E** Etichette, 8-11

- F** Filtro aria, 77
Filtro olio, 75
Frece, Vedi Comando indicatori di direzione
Freni: controlli e regolazione, 69-70
Fusibili, 86

- G** Gancio portaborse, 32
Gancio portacasco, 31

- I** Indicatore livello carburante, 19
Indicatore manutenzione OIL SERVICE, 15

- L** Luci, 28

- M** Manutenzione periodica, 89

- N** Numero di motore, 7
Numero di telaio, 6

- O** Olio motore:
 - controllo, 64
 - sostituzione, 75-76

- P** Parcheggio, 56-57
- Parabrezza, 36
- Pastiglie freno, 69
- Pneumatici:
 - dimensioni, Vedi Schede tecniche
 - pressione e controllo, 72
- Presca USB coprimanubrio, 33
- Presca USB vano sottosella, 34
- Pulsante avviamento, 26

- R** Rodaggio, 60

- S** Schede tecniche, 42
- Sella,
 - serratura, 24
 - vano sottosella, 30
- Spia abbaglianti, 15
- Spia controllo iniezione, 15
- Strumentazione, 15

- T** Tachimetro, 17
- Targhetta del costruttore, 13
- Tavola di manutenzione, 89

- V** Vano portaoggetti anteriore, 29

Lubrificanti ACTION



ACTION è la gamma di lubrificanti ad alte prestazioni dedicata per tutti i veicoli Kymco. Con oltre 30 anni di esperienza e presenza sul mercato, Action ha studiato e formulato una linea completa di prodotti di elevata qualità dalle caratteristiche superiori. Grazie al costante impegno nella ricerca e sviluppo i prodotti sono formulati utilizzando le più recenti tecnologie di lubrificazione, offrendo agli utenti una migliore performance nelle prestazioni ed una guida più fluida e confortevole.



KYMCO

raccomanda lubrificanti originali ACTION

Lubrificanti ACTION



APPLICAZIONI - APPLICATIONS

PRODOTTI ORIGINALI - ORIGINAL PRODUCTS

OLIO MOTORE
ENGINE OIL



ACTION EVO SYNT 10W-40

- JASO MA2 • API SL/SM

ACTION AK RACING 10W-40

- JASO MA2 • API SM/SN

ACTION EVO 2T 20W-30

- JASO FC • API TC

RAFFREDDAMENTO MOTORE/
ANTICONGELANTE
COOLING SYSTEM



ACTION PERMANENT FLUID

- Blu
- Pronto all'uso
- Protezione contro il gelo fino a -38°C

OLIO TRASMISSIONE
TRANSMISSION OIL



ACTION GEAR TECH 80W-90

- API GL-4/GL5

FLUIDO SOSPENSIONI
FORK FLUID



ACTION FORK PLUS

- SAE 10W
- ISO 22



KYMCO

raccomanda lubrificanti originali ACTION



440 40 327



1 anno di assistenza



chiedi sempre



credito personalizzato



lubrificanti originali



Seguici su



87546-AD05-E00

Direttiva
EEC 2014/94