



RR 350-390-430-480 EFI

Grazie per la fiducia accordata e buon divertimento. Con questo libretto abbiamo voluto darLe le informazioni necessarie per un corretto uso e una buona manutenzione della Sua moto.

BETAMOTOR S.p.A. si riserva il diritto di apportare modifiche ai dati, alle caratteristiche e alle immagini riportati sul presente manuale, nonché a definire miglioramenti ai propri modelli in qualsiasi momento e senza uno specifico preavviso.

Cod. 031440350 000



AVVERTENZA

Si raccomanda, dopo la prima o seconda ora di utilizzo in fuoristrada, di controllare tutti i serraggi con particolare attenzione a:

- corona
- verificare corretto fissaggio pedane
- leve/pinze/disco freno anteriore/posteriore
- verificare corretto serraggio plastiche
- bulloneria motore
- bulloneria ammortizzatore/braccio oscillante
- raggi/mozzi ruota
- telaio posteriore
- raccordi tubazioni
- tensionamento catena

AVVERTENZA

In caso di interventi da eseguire sul veicolo rivolgersi al servizio assistenza Betamotor.

INDICE DEI CAPITOLI	
Avvertenze sull'uso del veicolo.....	5
Simbologie.....	5
Guida sicura	6
CAP. 1 INFORMAZIONI GENERALI	7
Dati identificazione veicolo	8
Fornitura	8
Conoscenza del veicolo.....	10
Dati tecnici.....	11
Lubrificanti e liquidi consigliati.....	14
CAP. 2 UTILIZZO DEL VEICOLO	15
Elementi principali.....	16
Istruzioni di funzionamento tachimetro digitale	20
Verifiche prima e dopo l'utilizzo.....	30
Rodaggio.....	30
Rifornimento carburante.....	31
Avviamento motore	32
Arresto motore.....	32
Preparazione veicolo per l'uso in condizioni gravose	33
CAP. 3 REGOLAZIONI.....	35
Legenda simboli.....	36
Freni.....	36
Frizione	36
Gioco comando gas.....	37
Regolazione minimo.....	37
Regolazione manubrio.....	37
Regolazione forcella.....	39
Regolazione ammortizzatore	39
CAP. 4 CONTROLLI E MANUTENZIONE	43
Olio motore.....	44
Olio cambio.....	46
Liquido di raffreddamento	47
Filtro aria	49
Candela	51
Freno anteriore	52
Freno posteriore.....	55

Comando frizione	58
Controllo e regolazione gioco sterzo	60
Olio forcelle	61
Leveraggio sospensione posteriore.....	64
Pneumatici	65
Catena	65
Faro anteriore.....	67
Sostituzione lampade anteriori.....	67
Faro posteriore	67
Batteria.....	68
Fusibili	70
Pulizia del veicolo	71
Manutenzione connettori elettrici.....	72
Lunga inattività del veicolo	74
Manutenzione programmata	75
Riepilogo coppie di serraggio	77
CAP. 5 SMONTAGGIO E RIMONTAGGIO SOVRASTRUTTURE	79
Smontaggio e rimontaggio sella.....	80
Smontaggio e rimontaggio fianchetto copertura filtro	81
Smontaggio e rimontaggio serbatoio.....	82
CAP. 6 COSA FARE IN CASO DI EMERGENZA	83
Ricerca del guasto.....	84












AVVERTENZE SULL'USO DEL VEICOLO

- Il veicolo deve essere obbligatoriamente corredato di: targa, libretto di circolazione, bollo ed assicurazione.
- Non sostare seduti sul veicolo sul cavalletto.
- Non avviare il motore in ambienti chiusi.

ATTENZIONE:

Modifiche e manomissioni, esimono il Costruttore da qualsiasi responsabilità e fanno decadere la garanzia stessa.

SIMBOLOGIE

-  **SICUREZZA/ATTENZIONE**
Non rispettare le note contrassegnate da questo simbolo può comportare pericolo per la persona.
-  **INTEGRITÀ DEL VEICOLO**
Non rispettare le note contrassegnate da questo simbolo può comportare seri danni al veicolo e il decadimento della garanzia.
-  **PERICOLO LIQUIDO INFIAMMABILE**
-  Leggere attentamente il manuale di uso e manutenzione.
-  **OBBLIGO USO VESTIARIO PROTETTIVO**
L'uso del veicolo è subordinato all'uso di apposito vestiario protettivo calzature di sicurezza.
-  **OBBLIGO GUANTI PROTETTIVI**
Per eseguire le operazioni descritte è obbligatorio l'uso di guanti protettivi.
-  **VIETATO L'USO DI FIAMME LIBERE O POSSIBILI SORGENTI DI ACCENSIONE INCONTROLLATA**
-  **VIETATO FUMARE**
-  **VIETATO L'USO DEL TELEFONO CELLULARE**
-  **PERICOLO SOSTANZE CORROSIVE**
I liquidi contrassegnati da tale simbolo risultano essere altamente corrosivi: maneggiare con cura
-  **PERICOLO AVELENAMENTO**

GUIDA SICURA

- Rispettare il Codice Stradale
- Indossare sempre dispositivi di sicurezza personale omologati
- Mantenere sempre pulita la visiera protettiva
- Non viaggiare con in tasca oggetti acuminati o fragili
- Regolare correttamente gli specchietti retrovisori
- Guidare sempre seduti e con entrambe le mani sul manubrio ed i piedi sulle pedane
- Non viaggiare mai appaiato ad altri veicoli
- Non trainare o farsi trainare da altri veicoli
- Mantenere sempre le distanze di sicurezza
- Non partire con il veicolo sul cavalletto
- Impennate, serpentine, ondeggiamenti, sono pericolosissimi per Te, per gli altri e per il Tuo veicolo
- Su strada asciutta e senza ghiaia o sabbia, usare entrambi i freni, uno solo può causare slittamenti pericolosi ed incontrollabili
- In caso di frenata utilizzare entrambi i freni, ottenendo così un arresto del veicolo in spazi più brevi
- Su strada bagnata e nel fuoristrada, guidare con prudenza ed a velocità moderata: usare i freni con maggior sensibilità

CAP. 1 INFORMAZIONI GENERALI

INDICE ARGOMENTI

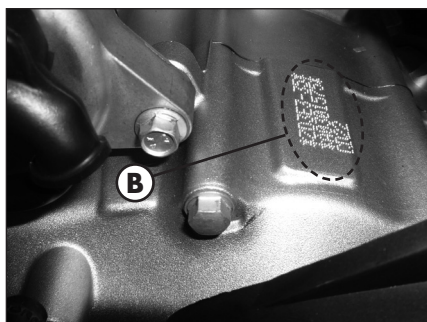
Dati identificazione veicolo	8
Identificazione telaio.....	8
Identificazione motore.....	8
Fornitura	8
Conoscenza del veicolo.....	10
Elementi principali:.....	10
Dati tecnici	11
Pesi	11
Dimensioni veicolo	11
Pneumatici.....	11
Capacità.....	11
Sospensione anteriore.....	12
Sospensione posteriore	12
Freno anteriore	12
Freno posteriore	12
Motore.....	13
Lubrificanti e liquidi consigliati.....	14



DATI IDENTIFICAZIONE VEICOLO

IDENTIFICAZIONE TELAIO

I dati di identificazione **A** del telaio sono impressi sul canotto dello sterzo nel lato destro.



IDENTIFICAZIONE MOTORE

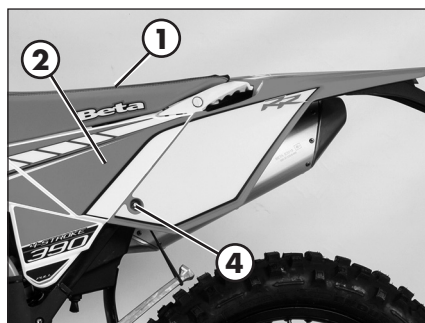
I dati di identificazione **B** del motore sono impressi nella zona indicata in figura.



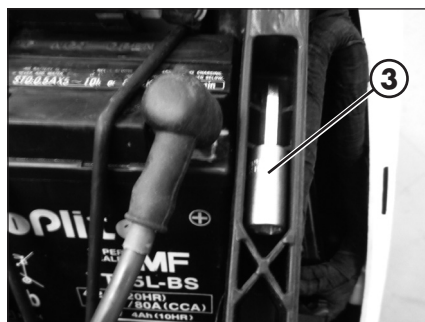
FORNITURA

Il corredo di serie comprende: il manuale d'uso e manutenzione, il set di attrezzi ed il cablaggio adattatore per collegare la presa CAN del veicolo ad uno scantool (vedi foto).

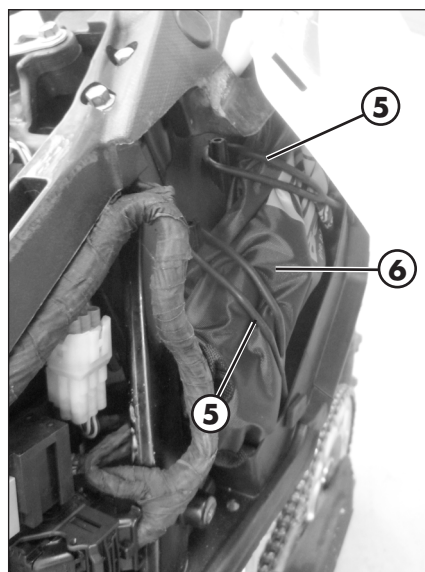
Per accedere alla borsa attrezzi levare la sella **1** (pag. 80). Sfilare il fianchetto **2** (pag. 81).



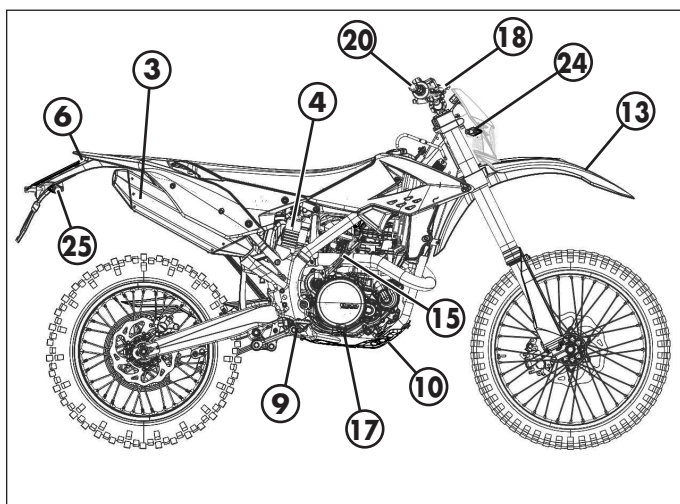
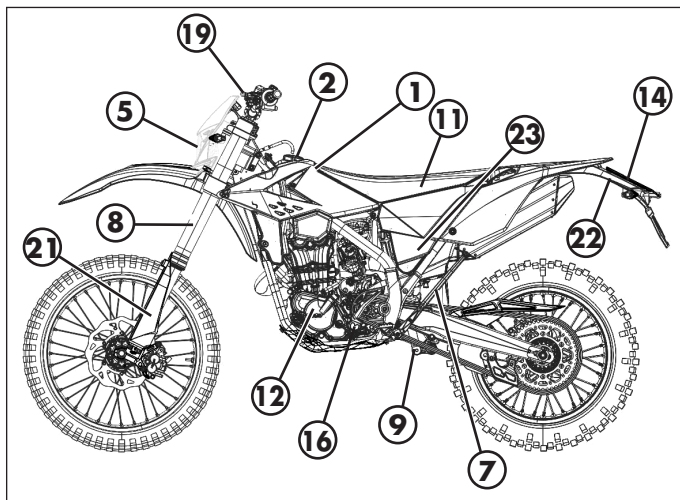
Sfilare la chiave esagonale **3** e relativa chiave a bussola (8 mm) tramite cui è possibile svitare la vite **4**.



Tirare verso l'esterno la bandellina sinistra del parafrangente e sganciare i due elastici di ritegno **5**. Sfilare la borsa porta attrezzi **6**.



CONOSCENZA DEL VEICOLO



ELEMENTI PRINCIPALI:

- | | | |
|--------------------------|------------------------------|--|
| 1 - Serbatoio carburante | (Kit paracolpi) | 20 - Manopola gas |
| 2 - Tappo carburante | 11 - Sella | 21 - Paracolpi steli |
| 3 - Silenziatore | 12 - Motore | 22 - Parafango posteriore |
| 4 - Ammortizzatore post. | 13 - Parafango anteriore | 23 - Fianchetto copertura
filtro aria |
| 5 - Faro anteriore | 14 - Portatarga | 24 - Indicatori di direzione
anteriori |
| 6 - Fanale posteriore | 15 - Leva messa in moto | 25 - Indicatori di direzione
posteriori |
| 7 - Cavalletto laterale | 16 - Leva cambio | |
| 8 - Forcella | 17 - Pedale freno posteriore | |
| 9 - Pedane pilota | 18 - Leva freno anteriore | |
| 10 - Paracolpi inferiori | 19 - Leva frizione | |

DATI TECNICI**PESI**

Versione	Complessivo [kg]	Anteriore [kg]	Posteriore [kg]
RR 350 - RR 390	111,5	54,5	57
RR 430 - RR 480	112,5	54,5	58

DIMENSIONI VEICOLO

lunghezza massima.....	2180 mm
larghezza massima	807 mm
altezza massima da terra.....	1270 mm
interasse	1490 mm
altezza sella	940 mm
luce a terra.....	320 mm
altezza pedane.....	413 mm

PNEUMATICI

Dimensioni		Pressione [Bar]	
Gomma anteriore	Gomma posteriore	Gomma anteriore	Gomma posteriore
90/90-21	140/80-18	1,5 (uso stradale)	1,8 (uso stradale)
		1 (uso fuoristrada)	1 (uso fuoristrada)

cerchio anteriore.....	21x1,6 - 36 fori
cerchio posteriore	18x2,15 - 36 fori

CAPACITÀ

serbatoio carburante	8 litri
di cui litri di riserva	2 litri
circuito di raffreddamento	1,3 litri
olio motore.....	0,75 litri
olio cambio.....	0,75 litri

SOSPENSIONE ANTERIORE

Forcella idraulica a steli rovesciati (steli Ø48 mm) a cartuccia aperta

molla	K 4,8
tipo olio	Liqui Moly SAE 5W
quantità olio	545 g
click in compressione (da tutto chiuso)	12
click in estensione (da tutto chiuso)	12

SOSPENSIONE POSTERIORE

Monoammortizzatore con leveraggio progressivo

molla	K 5,4
compressione a carico statico (vedi pag. 37)	35 mm
click in compressione alte velocità (da tutto chiuso)	18
click in compressione basse velocità (da tutto chiuso)	18
click in estensione (da tutto chiuso)	22
escursione ruota posteriore	290 mm

FRENO ANTERIORE

Disco Ø 260 mm pinza flottante doppio pistoncino

FRENO POSTERIORE

Disco Ø 240 mm pinza flottante mono pistoncino

MOTORE

Versione	RR 350	RR 390	RR 430	RR 480
Tipo	Monocilindrico, 4 tempi			
Alésaggio x corsa [mm]	88x57,4	88x63,4	95x60,8	100x60,8
Cilindrata [cm³]	349,1	386	431	478
Rapporto di compressione	13,19:1	12,5:1	12,3:1	11,9:1
CO₂ [g/km]	88,5	96	94	104
Consumo carburante [l/100km]	3,658	3,966	3,887	4,297

Alimentazionea iniezione elettronica

Raffreddamento a liquido, circolazione forzata del liquido con pompa

Candela NGK LKAR 8A - 9

Frizione dischi multipli in bagno d'olio

Cambio 6 marce ad innesti frontali

Versione	RR 350	RR 390	RR 430	RR 480
Trasmissione primaria	28/76	28/76	31/73	31/73
Rapporto al cambio 1°	12/31	12/31	12/31	12/31
Rapporto al cambio 2°	15/28	15/28	15/28	15/28
Rapporto al cambio 3°	19/28	19/28	19/28	19/28
Rapporto al cambio 4°	20/24	20/24	20/24	20/24
Rapporto al cambio 5°	27/27	27/27	27/27	27/27
Rapporto al cambio 6°	28/24	28/24	28/24	28/24
Trasmissione secondaria	15/45	15/45	15/45	15/45

Avviamento elettrico e Kick-starter

LUBRIFICANTI E LIQUIDI CONSIGLIATI

Per un migliore funzionamento ed una più lunga durata del mezzo si raccomanda di utilizzare preferibilmente i prodotti elencati in tabella:

TIPO DI PRODOTTO	SPECIFICHE TECNICHE
OLIO MOTORE	Liqui Moly racing Synth 10W50
OLIO CAMBIO E FRIZIONE	Liqui Moly racing 10W40
OLIO FRENI	Liqui Moly brake fluid DOT 5.1
OLIO ATTUATORE FRIZIONE	Liqui Moly brake fluid DOT 5.1
OLIO FORCELLE	Liqui Moly SAE 5W
GRASSO TIRANTERIA	Liqui Moly Schmierfix
LIQUIDO RAFFREDDAMENTO	Liqui Moly Coolant ready mix RAF 12 PLUS

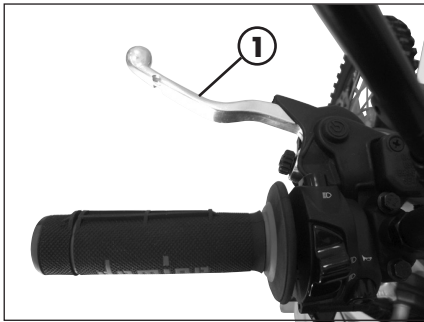
Nota:

Per gli interventi di sostituzione si raccomanda di attenersi scrupolosamente alla tabella indicata.

CAP. 2 UTILIZZO DEL VEICOLO

INDICE ARGOMENTI

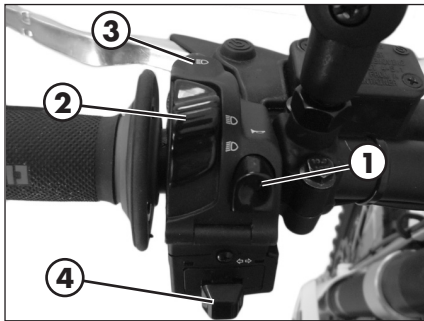
Elementi principali.....	16
Leva della frizione	16
Commutatore sinistro	16
Commutatore destro.....	16
Leva freno anteriore e comando gas	17
Leva cambio	17
Pedale freno	17
Pedale avviamento	17
Cavalletto laterale	18
Chiavi.....	19
Bloccasterzo	19
Istruzioni di funzionamento tachimetro digitale	20
Verifiche prima e dopo l'utilizzo.....	30
Rodaggio.....	30
Rifornimento carburante.....	31
Avviamento motore	32
Arresto motore.....	32
Preparazione veicolo per l'uso in condizioni gravose	33



ELEMENTI PRINCIPALI

LEVA DELLA FRIZIONE

La leva frizione **1** è montata sul manubrio a sinistra.





COMMUTATORE SINISTRO

Il commutatore luci e servizi è posizionato sul lato sinistro del manubrio ed è così costituito:

1 - Pulsante avvisatore acustico;

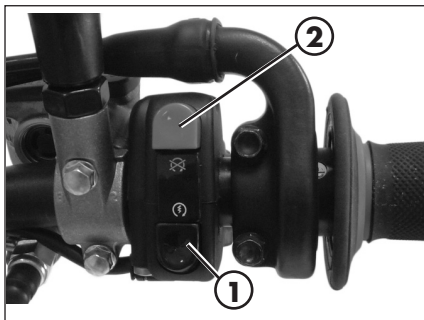
2 - Commutatore luci:

 accese luci di posizione e abbaglianti;

 accese luci di posizione e anabbaglianti;

3 - Flash abbaglianti;

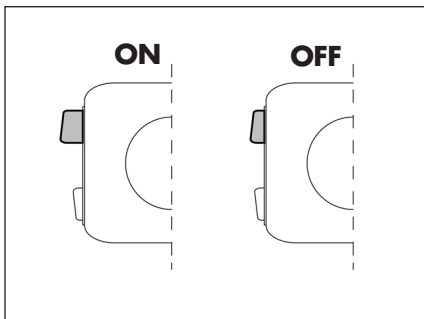
4 - Commutatore luci direzione: spostando la leva a destra o a sinistra si attivano gli indicatori di direzione destri o sinistri; la leva ritorna al centro; premere per disattivare gli indicatori di direzione.



COMMUTATORE DESTRO

Il pulsante **1** posto sul lato destro del manubrio, consente l'avviamento elettrico della moto. Tenere premuto il pulsante finché il motore si avvia. Non premere il pulsante **1** con il motore acceso.

Il pulsante **2** spegne il motore.

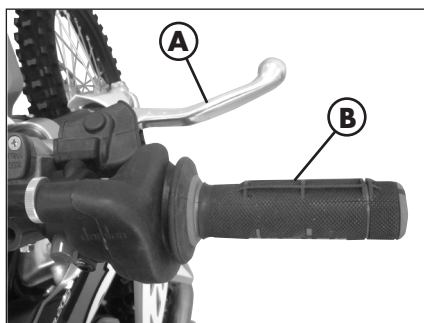


Attenzione:

Prima avviare il motore, assicurarsi che il pulsante **2** sia in posizione ON.

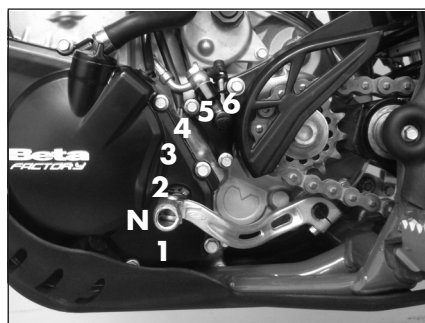
LEVA FRENO ANTERIORE E COMANDO GAS

La leva freno anteriore **A** e la manopola del gas **B** sono montati sul lato destro del manubrio.



LEVA CAMBIO

La leva del cambio è montata sul lato sinistro del motore. La posizione delle marce è indicata in figura.



PEDALE FRENO

Il pedale del freno è posizionato davanti al poggiatesta destro.



PEDALE AVVIAMENTO



Il pedale avviamento è montato sul lato destro del motore. La parte superiore è orientabile. Per la messa in moto ruotare la leva verso l'esterno e dare un colpo secco verso il basso. La leva ritorna automaticamente verso l'alto. Ad avviamento avvenuto, ripiegare manualmente la leva in posizione di riposo.





CAVALLETTO LATERALE

Con il piede premere in terra il cavalletto laterale e caricarlo con il motociclo. Fare attenzione che il suolo sia solido e la posizione stabile.

  **ATTENZIONE:** non salire sul veicolo con il cavalletto laterale abbassato.

Se si procede con il motociclo in fuoristrada, il cavalletto chiuso può essere ulteriormente fissato con l'elastico in gomma.

CHIAVI

Il veicolo viene fornito con due chiavi (una è di scorta).

BLOCCASTERZO

Per inserire il bloccasterzo:

- ruotare il manubrio in senso antiorario;
- spingere la chiave e ruotarla in senso antiorario;

Da questa posizione sfilare la chiave.

Per disinserire il bloccasterzo:

- ruotare la chiave in senso orario;
- ruotare il manubrio in senso orario;

Da questa posizione il manubrio è libero di muoversi, la chiave può essere estratta.

ATTENZIONE: non tenere la chiave di scorta nella moto, ma depositarla in un luogo sicuro. Sugeriamo di annotarsi il numero di codice impresso nelle chiavi, per poter eventualmente richiederne un duplicato.



2 ISTRUZIONI DI FUNZIONAMENTO TACHIMETRO DIGITALE

Indice

- 1 Informazioni generali
- 2 Condizioni di funzionamento
- 3 Caratteristiche generali
 - 3.1 Procedura attivazione cruscotto
 - 3.1.1 Eventi di attivazione
 - 3.2 Schermo LCD
 - 3.2.1 Caratteristiche generali LCD
 - 3.2.2 Velocità
 - 3.2.3 Contachilometri
 - 3.2.4 Parziale A
 - 3.2.5 Parziale B
 - 3.2.6 Orologio
 - 3.2.7 Tempo di guida
 - 3.2.8 Impostazione unità di misura
 - 3.2.9 Impostazione circonferenza ruota
 - 3.2.10 Livello della batteria della moto
 - 3.2.11 Tabella funzioni pulsanti
 - 3.3 Spie
- 4 Batteria a bottone

1 INFORMAZIONI GENERALI

Il cruscotto integra tre componenti principali:

- Display LCD per la visualizzazione di tutte le informazioni necessarie
- 2 pulsanti
- Batteria a bottone



2 CONDIZIONI DI FUNZIONAMENTO

Voltaggio di alimentazione: da 10 a 16V
Minimo voltaggio richiesto senza perdita dati: 6.5V

3 CARATTERISTICHE GENERALI

3.1 PROCEDURA ATTIVAZIONE CRUSCOTTO

Il cruscotto esegue una procedura di attivazione quando viene acceso. Ci sono tre diversi eventi che attivano il cruscotto.

La procedura di avviamento consiste nell'accensione della retroilluminazione del display LCD che mostrerà attivi tutti i segmenti per due secondi.

Dopo la procedura di avviamento il cruscotto rimane acceso per 30 secondi per poi spegnersi se non ci sono eventi come pressione dei pulsanti, segnale dal sensore velocità o accensione del motore.

3.1.1 EVENTI DI ATTIVAZIONE

3.1.1.1 Alimentazione della moto attivata (motore acceso)

Quando l'alimentazione del cruscotto è attivata (es. quando viene acceso il motore) il cruscotto esegue la normale procedura di attivazione e viene mantenuto acceso.

3.1.1.2 Movimento delle ruote

Se la moto genera un impulso di velocità, il cruscotto verrà acceso eseguendo la normale procedura di attivazione. Dopo la procedura il cruscotto mostrerà la modalità di funzionamento "normale" e si spegnerà dopo 30 secondi nel caso non riceva ulteriori impulsi di velocità.

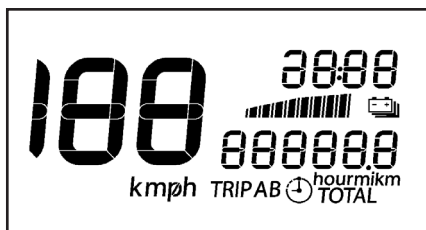
3.1.1.3 Pressione dei pulsanti

Se uno o entrambi i pulsanti vengono premuti il cruscotto sarà acceso ed eseguirà la procedura di attivazione. Dopo la procedura il cruscotto mostrerà la modalità di funzionamento "normale" e si spegnerà dopo 30 secondi nel caso non vengano premuti nuovamente i pulsanti.

3.2 SCHERMO LCD

Il cruscotto è dotato di schermo LCD sul quale compaiono le seguenti informazioni.

- Velocità
- Stato di carica della batteria moto
- Contachilometri
(distanza o tempo di utilizzo)
- Parziali TOTAL-A-B
(distanza o tempo di utilizzo)
- Orologio



Ognuna di queste informazioni è aggiornata indipendentemente, con differente frequenza di aggiornamento in base al tipo di informazione ed alla sua variabilità.

3.2.1 CARATTERISTICHE GENERALI LCD

Ognuna delle seguenti informazioni mostrate sul display LCD è aggiornata indipendentemente, con differente frequenza di aggiornamento in base al tipo di informazione ed alla sua variabilità.

3.2.2 VELOCITÀ

Il cruscotto calcola e mostra la velocità della moto sullo schermo LCD. L'informazione sulla velocità viene ottenuta da:

ingresso digitale dedicato per la misurazione della frequenza misurata dal sensore velocità.

3.2.2.1 Configurazione dell'ingresso digitale sensore velocità

Configurazione dei parametri per la lettura degli impulsi e la visualizzazione della velocità.

Unità di misura visualizzata:	[km/h o mph]
Indicazione della velocità minima:	[5 km/h]
Tolleranza tachimetro:	[5 %]

Parametri della ruota:

- Circonferenza della ruota selezionabile tra 2 valori:
 - Valore circonferenza standard: (enduro) 2100mm
 - Valore circonferenza secondario: 1811mm
- Impulsi per giro ruota: [1 impulso/giro]

3.2.2.2 Velocità LCD

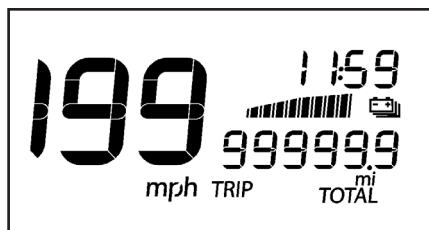
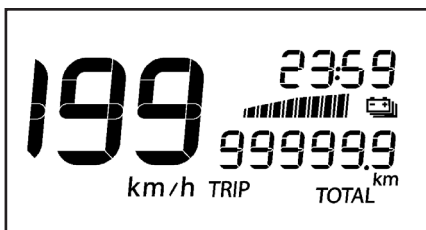
La velocità e la relativa unità di misura (km/h o mph) sono sempre visibili.

Intervallo visualizzato km/h: da 0 a 199km/h.

Intervallo visualizzato mph: da 0 a 199mph.

Non sono mostrati eventuali 0 iniziali.

Le immagini sottostanti mostrano l'indicazione della velocità visualizzata in km/h e mph:



3.2.3 CONTACHILOMETRI

Il cruscotto è provvisto di contachilometri mostrato sullo schermo LCD.

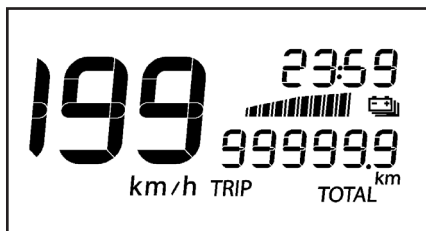
Questa opzione può essere visualizzata scorrendo per mezzo del pulsante "MODE".

L'indicatore a sei cifre e il simbolo "ODO" vengono illuminati.

Eventuali 0 iniziali vengono mostrati.

L'intervallo dell'indicatore va da 000000 a 999999 chilometri o miglia. Se la percorrenza supera 999999 km (ml) l'indicatore continuerà a mostrare 999999.

Unità di misura minima: 1 chilometro o miglio.



3.2.4 PARZIALE A

Il cruscotto fornisce due parziali, mostrati sul display LCD.

Questa opzione può essere visualizzata scorrendo per mezzo del pulsante "MODE" sul cruscotto.

Indicatore a 4 cifre (3 cifre + punto decimale + 1 cifra), simbolo "TRIP" con una "A" sulla destra mostrati.

Non sono mostrati eventuali 0 iniziali.

Intervallo visualizzato da 0,0 a 999,9 km o miglia.

Il contatore Parziale A conta da 0 fino a 999,9 e quindi riparte da 0 e continua il conteggio.

Unità di misura minima: 0,1 km o miglia.

Per azzerare il Parziale A tenere premuto il pulsante "SET" per più di 2 secondi.

Il Parziale A mostra il tempo di guida parziale A tenendo premuto il pulsante "SET" per meno di due secondi. Il tempo di percorrenza è mostrato come numero di ore in formato decimale. Ad esempio per 30 minuti di percorrenza viene visualizzato 0,5, per 1h20min il display indicherà 1,3 ecc.



3.2.5 PARZIALE B

Questa opzione può essere visualizzata scorrendo per mezzo del pulsante "MODE" sul cruscotto.

Indicatore a 4 cifre (3 cifre + punto decimale + 1 cifra), simbolo "TRIP" con una "B" sulla destra mostrati.

Non sono mostrati eventuali 0 iniziali.

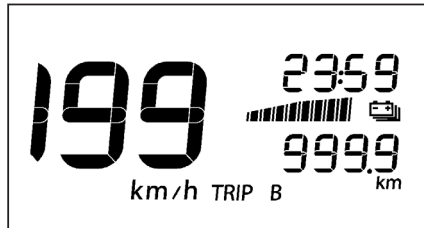
Intervallo visualizzato da 0,0 a 999,9 km o miglia.

Il contatore Parziale B conta da 0 fino a 999,9 e quindi riparte da 0 e continua il conteggio.

Unità di misura minima: 0,1 km o miglia.

Per azzerare il Parziale B tenere premuto il pulsante "SET" per più di 2 secondi.

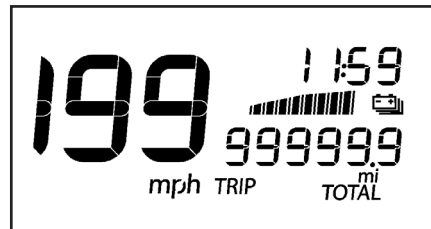
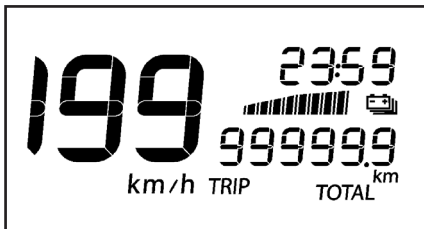
Tenendo premuto il pulsante "SET" per meno di due secondi il Parziale B mostra il tempo di guida parziale B. Il tempo di percorrenza è mostrato come numero di ore in formato decimale. Ad esempio per 30 minuti di percorrenza viene visualizzato 0,5, per 1h20min il display indicherà 1,3 ecc.



3.2.6 OROLOGIO

Il cruscotto è dotato di un orologio visualizzato sul display LCD. Il tempo è ottenuto da un cristallo di quarzo e viene mantenuto in memoria finché il cruscotto è collegato alla batteria a bottone interna.

Formato orologio	24h se l'unità di misura è impostata su <i>km</i>
	12h se l'unità di misura è impostata su <i>mi</i>



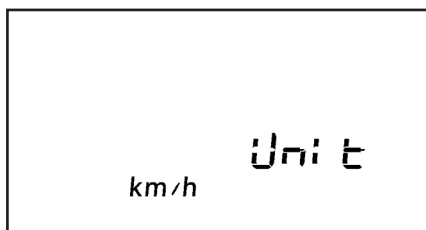
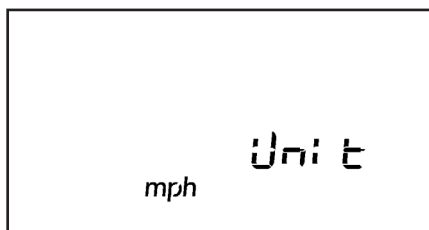
3.2.7 TEMPO DI GUIDA

Il cruscotto fornisce il tempo di guida, mostrato sullo schermo LCD. Il tempo è ottenuto da un cristallo di quarzo e viene memorizzato per mezzo di un pulsante. Quando si accende la moto il tempo di guida viene azzerato.



3.2.8 IMPOSTAZIONE UNITÀ DI MISURA

Il cruscotto prevede la possibilità di cambiare l'unità di misura delle distanze.

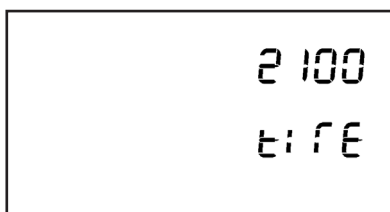
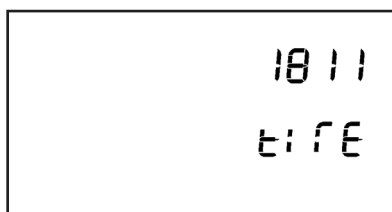


3.2.9 IMPOSTAZIONE CIRCONFERENZA RUOTA

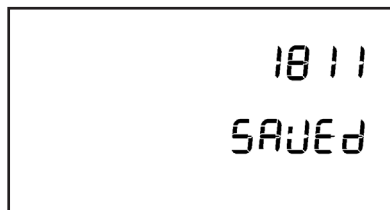
Il cruscotto prevede la possibilità di selezionare la circonferenza della ruota scegliendo tra due valori preimpostati:

2100mm (enduro)

1811mm



Tenendo premuti i pulsanti "MODE" e "SET" per più di 2 secondi la circonferenza ruota viene salvata. L'indicazione "Saved" sarà visualizzata per 1 secondo sullo schermo.



3.2.10 LIVELLO DELLA BATTERIA DELLA MOTO

Il cruscotto mostra il livello del voltaggio dell'alimentazione della batteria veicolo. Correlazione tra barre dell'indicatore e livello del voltaggio:

Barre	Voltaggio [V]
0 → 1	11
1 → 2	11.5
2 → 3	12
3 → 4	12.5
4 → 5	13
5 → 6	13.5
6 → 7	14
7 → 8	14.5

Il livello batteria è aggiornato ogni 30 secondi. Ogni aggiornamento aumenta o decrementa 1 barra.

3.2.11 TABELLA FUNZIONI PULSANTI

Modo	Velocità	Funzione	Pulsante	Tempo (sec)	Attività
ODO			MODE	<2	TOTAL - TRIPA - TRIPB - TOTAL
			SET	<2	Tempo guida- km – Tempo guida
	0	Modo orologio	MODE&SET	>2	Modo Orologio
	0	Circonferenza ruota	MODE	>10	Modo Circonferenza ruota
	0		SET	>10	Km/h - mph - Km/h
TRIPA			MODE	<2	TRIPA - TRIPB - ODO - TRIPA
			SET	<2	Tempo guida- km – Tempo guida
			SET	>2	Reset Parz. A e tempo guida
	0	Modo orologio	MODE&SET	>2	Modo Orologio
TRIPB			MODE	<2	TRIPB - ODO - TRIPA - TRIPB
			SET	<2	Tempo guida- km – Tempo guida
			SET	>2	Reset Parz. B e tempo guida
	0	Modo orologio	MODE&SET	>2	Modo Orologio

Modo	Velocità	Funzione	Pulsante	Tempo (sec)	Attività
CLOCK MODE	0	In ingresso modo impostazione orologio	MODE	<2	Aumenta le cifre dell'ora
			MODE	>2	Aumenta velocemente le cifre dell'ora
			SET	<2	Aumenta le cifre dei minuti
			SET	>2	Aumenta velocemente le cifre dei minuti
			MODE&SET	>2	Esce dal modo impostazione orologio e salva l'ora impostata
			NOACTION	>10	Uscita automatica senza salvare

Modo	Velocità	Funzione	Pulsante	Tempo (sec)	Attività
WHEEL LENGTH	0	In ingresso modo impostazione circonferenza ruota	MODE	<2	Cambia circonferenza 2100 - 1811
			MODE&SET	>2	Esce da impostazione circonferenza ruota e salva il valore impostato
			NOACTION	>10	Uscita automatica senza salvare



2

3.3 SPIE

Indicatore numero spia LED:



Specifica spie:
Numero di spie: 4

Numero LED	Funzione	Simbolo
LED 1	Lampeggiatori	
LED 2	Abbagliante	
LED 3	Riserva carburante	
LED 4	Spia MIL (Malfunzionamento sistema gestione motore)	

Alimentazione +12V è fornita al cruscotto solo quando il veicolo è avviato (linea regolatore)

Spia lampeggiatori 

Il sistema attiva la spia in sincrono con l'attivazione degli indicatori di direzione.

Spia abbagliante 

Il sistema attiva la spia in sincrono con l'attivazione della luce abbagliante.

Spia riserva 

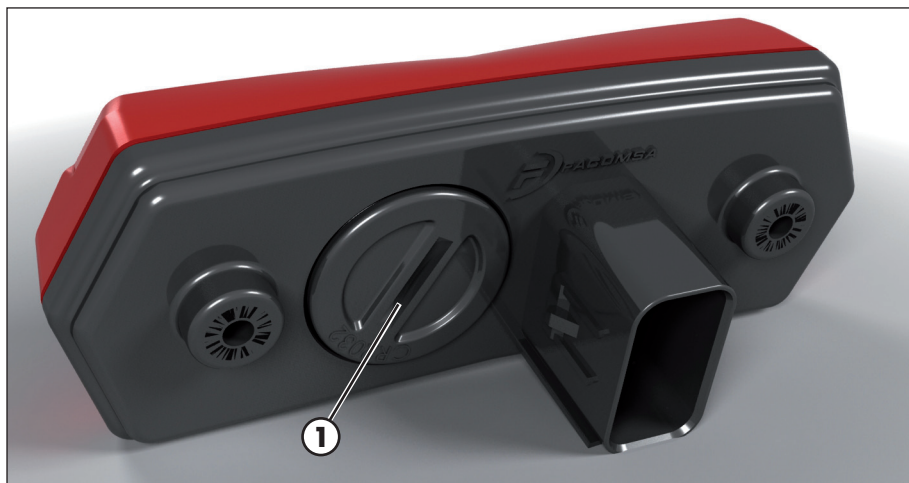
Spia MIL (Malfunzionamento sistema gestione motore) 

Indica un guasto nel sistema gestione del motore. Rivolgersi quanto prima ad un concessionario autorizzato Betamotor.

4 BATTERIA A BOTTONE

Il cruscotto è dotato di una batteria a bottone (1) per mantenere in memoria il tempo dell'orologio quando la moto è spenta.

Tipo batteria: CR2032.



VERIFICHE PRIMA E DOPO L'UTILIZZO

Per una guida sicura ed una vita duratura del veicolo si consiglia di:



1 Verificare tutti i livelli dei liquidi.



2 Verificare il corretto funzionamento dei freni e l'usura pasticche (pag. 54).



3 Verificare la pressione, lo stato generale e lo spessore del battistrada.

4 Verificare il corretto tensionamento dei raggi.

5 Verificare il tensionamento della catena (pag. 65).



6 Verificare la regolazione e il funzionamento regolare di tutti i comandi a cavo flessibile.



7 Verifica generale della bulloneria.

8 Controllare a motore acceso il funzionamento dei fari, della luce posteriore, della luce di arresto, delle luci di direzione, delle spie di controllo e dell'avvisatore acustico.

9 Lavare accuratamente il veicolo dopo l'uso in fuoristrada (pag. 71)

RODAGGIO

Il rodaggio ha una durata di circa 15 ore di attività, durante questo periodo si consiglia di:

- 1 Per le prime 3 ore d'esercizio il motore deve essere sfruttato solo fino al 50% della sua potenza. Inoltre il numero di giri non deve superare i 7000 g/min.
- 2 Nelle successive 12 ore d'esercizio il motore può essere sfruttato fino a max. 75% della sua potenza.

ATTENZIONE:

Dopo le prime 3 ore sostituire l'olio motore e cambio.

Queste procedure devono essere ripetute ogni volta che pistone, fasce elastiche, cilindro, albero motore o cuscinetti albero motore vengono sostituiti.

RIFORNIMENTO CARBURANTE

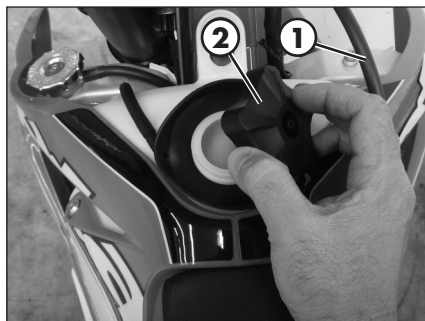
Utilizzare benzina super senza piombo.

Staccare il tubo di ventilazione **1**.

Per aprire il serbatoio girare il tappo **2** in senso antiorario.

Per chiudere il tappo del serbatoio appoggiarlo nella sede e avvitarlo in senso orario.

La capacità del serbatoio è riportata a pag. 11.



ATTENZIONE:

Il rifornimento va eseguito a motore spento.

Ad operazione terminata ricollegare il tubo di ventilazione.



ATTENZIONE:

Pericolo d'incendio. Il carburante è facilmente infiammabile.



Non effettuare il rifornimento del veicolo in prossimità di fiamme libere o sigarette accese e spegnere sempre il motore.



Non effettuare il rifornimento durante l'uso di un telefono cellulare.

Effettuare il rifornimento in luogo aperto e ben areato.

In particolare prestare attenzione affinché il carburante non venga a contatto con parti calde del veicolo. Pulire immediatamente eventuali tracce di carburante versato.



AVVERTENZA: Rischio avvelenamento.

Il carburante è un liquido velenoso e dannoso alla salute.



Evitare che il carburante venga a contatto con la pelle, gli occhi e gli abiti. Non respirare i vapori di carburante. In caso di contatto con gli occhi, risciacquare subito con acqua e consultare un medico. In caso di contatto con la pelle, pulire subito con acqua e sapone le zone interessate. In caso di ingestione, contattare subito un medico. Cambiare gli indumenti venuti a contatto con il carburante.

AVVERTENZA: Pericolo di inquinamento ambientale.

Il carburante non deve finire in falde acquifere, nel terreno o nell'impianto fognario.

2

AVVIAMENTO MOTORE

La moto si avvia SOLO con batteria presente sul veicolo e collegata all'impianto elettrico.

Controllare che il cambio sia in folle (pag. 17).

Chiudere il cavalletto (pag. 18).

ATTENZIONE:

Durante l'avviamento si consiglia di non azionare la manopola del gas

CON AVVIAMENTO ELETTRICO (pag. 16):

Tenere premuto il pulsante fino a quando il motore non si avvia.

Non premere il pulsante con motore acceso.

NOTA: Se la carica della batteria non fosse sufficiente per permettere l'avviamento elettrico è comunque possibile avviare la moto con la leva di messa in moto se la tensione della batteria è superiore a 8V.

CON LEVA AVVIAMENTO (pag. 17):

Intervenire sulla leva della messa in moto affondando con il piede un colpo deciso.

In caso di avviamento a freddo è necessario azionare la leva per circa tre volte.

ATTENZIONE:

Non tentare di avviare il motore unendo l'effetto del kick starter e dell'avviamento elettrico.

ARRESTO MOTORE

Per spegnere il motore premere il pulsante  presente sul gruppo commutatori (pag. 16).

ATTENZIONE:

In caso di caduta il veicolo si spegne dopo circa 5 secondi.

PREPARAZIONE VEICOLO PER L'USO IN CONDIZIONI GRAVOSE

L'uso del veicolo sotto condizioni gravose, come sabbia o fondi bagnati o fangosi, può portare ad azioni correttive sotto riportate.

Per condizioni gravose di funzionamento si intendono:

- Sabbia asciutta
- Sabbia bagnata
- Fondi particolarmente bagnati e fangosi
- Guida in condizioni di alta temperatura e basse velocità
- Guida in condizioni di bassa temperatura e fondi innevati

Azioni generali:

- Verificare la pulizia del filtro e della cassa filtro (pag. 49)
- Verificare tensionamento e stato di usura della catena (pag. 66)
- Verificare tutti i connettori elettrici, assicurandosi che siano ben connessi. Man- tenerli asciutti e puliti.

USO SU SABBIA ASCIUTTA

- Applicare al filtro aria una specifica protezione contro la sabbia
- Pulire la catena
- Montare una corona in acciaio. Per tale operazione rivolgersi presso la rete assistenza Betamotor. (Non ingrassare la catena!)
- Verificare la pulizia delle alette radiatore
- Verificare che le alette radiatore non siano piegate

USO SU SABBIA BAGNATA

- Applicare una cuffia antiacqua per filtro aria
- Pulire la catena
- Montare una corona in acciaio. Per tale operazione rivolgersi presso la rete assistenza Betamotor. (Non ingrassare la catena!)
- Verificare la pulizia delle alette radiatore
- Verificare che le alette radiatore non siano piegate

USO SU FONDI PARTICOLARMENTE BAGNATI E FANGOSI

- Applicare una cuffia antiacqua per filtro aria
- Montare una corona in acciaio. Per tale operazione rivolgersi presso la rete assistenza Betamotor.
- Verificare la pulizia delle alette radiatore
- Verificare che le alette radiatore non siano piegate
- Dopo l'uso procedere al lavaggio (pag. 71)

GUIDA IN CONDIZIONI DI ALTA TEMPERATURA E BASSE VELOCITÀ

- Adeguare la dimensione della corona in funzione del percorso.
Nota: L'olio tende a scaldarsi rapidamente quando si fa un uso frequente della frizione e quando si utilizza una corona di dimensioni eccessive. Per tale operazione rivolgersi presso la rete assistenza Betamotor.
- Pulire la catena
- Verificare la pulizia delle alette radiatore
- Verificare che le alette radiatore non siano piegate
- Verificare il livello del liquido di raffreddamento (pag. 47)
- Per tale uso si consiglia l'uso dell'elettroventola (optional). Per il codice fare riferimento al catalogo accessori Betamotor.

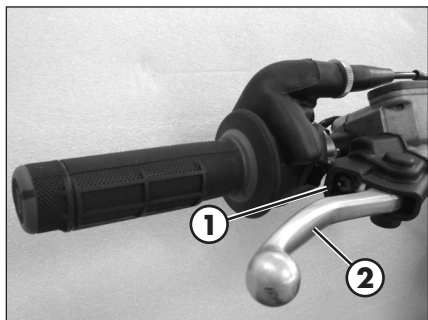
GUIDA IN CONDIZIONI DI BASSA TEMPERATURA E FONDI INNEVATI

- Applicare una protezione acqua al filtro aria
- Dopo l'uso procedere al lavaggio (pag. 71)

CAP. 3 REGOLAZIONI

INDICE ARGOMENTI

Legenda simboli.....	36
Freni.....	36
Freno anteriore	36
Freno posteriore	36
Frizione	36
Gioco comando gas.....	37
Regolazione minimo.....	37
Regolazione manubrio.....	37
Regolazione posizione cavallotto	37
Regolazione posizione manubrio	38
Regolazione forcella.....	39
Regolazione freno in estensione	39
Regolazione freno in compressione	39
Regolazione ammortizzatore	39
Regolazione freno idraulico in estensione.....	39
Regolazione precarico molla	40
Controllo compressione a carico statico	41
Taratura sospensioni in funzione del peso pilota.....	42



LEGENDA SIMBOLI



Coppia di serraggio



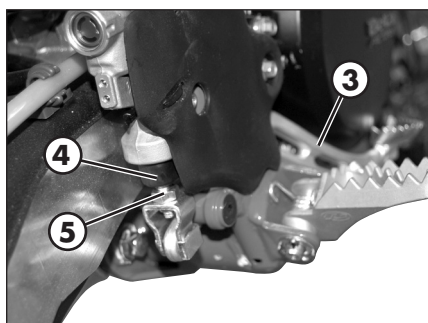
Frenafiletta media intensità

FRENI

FRENO ANTERIORE

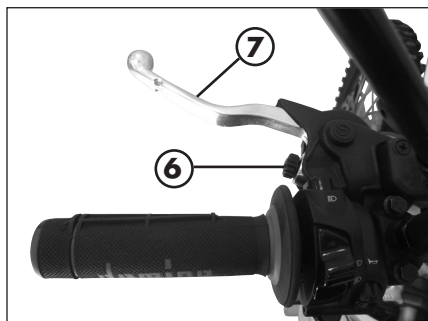
Il freno anteriore è del tipo a disco con comando idraulico.

La posizione della leva del freno **2** può essere regolata intervenendo sulla vite di registro **1**.



FRENO POSTERIORE

La posizione base del pedale freno **3** è modificabile mediante il controdado (posizionato sotto il parapolvere **4**) e la vite di registro **5**. Allentare il controdado ed agire sulla vite di registro per regolare l'altezza desiderata. Serrare il controdado a fine operazione.



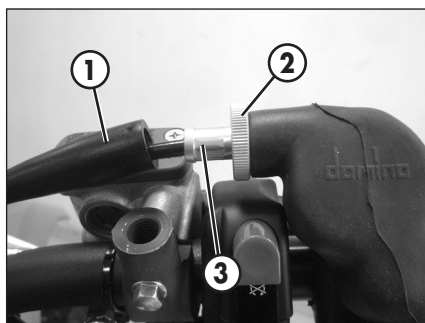
FRIZIONE

La vite di registro **6** consente la regolazione della distanza della leva **7** dalla manopola. La corsa a vuoto viene recuperata automaticamente.

GIOCO COMANDO GAS


Il comando gas deve avere sempre un gioco di 3-5 mm. Inoltre, a motore acceso, il numero di giri del minimo non deve variare quando si sterza fino all'arresto a destra ed a sinistra.

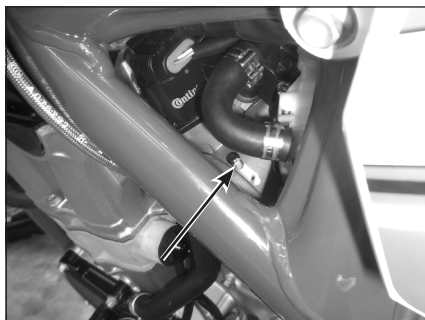
Spingere indietro il cappuccio di protezione **1**. Allentare il controdado **2** e girare adeguatamente la vite di regolazione **3**. Serrare il controdado e controllare la scorrevolezza della manopola comando gas.



REGOLAZIONE MINIMO

Il regime di minimo è controllato direttamente dalla centralina elettronica. Non è permessa alcuna regolazione manuale.

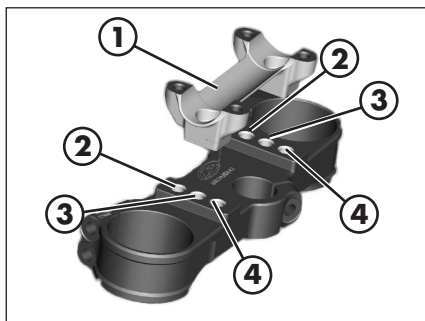
 **ATTENZIONE!** Non modificare per nessun motivo la posizione della vite indicata. La modifica della posizione di tale vite può causare comportamenti anomali di risposta e funzionamento del motore. La movimentazione della vite indicata è considerata, ai fini della garanzia, come manomissione.

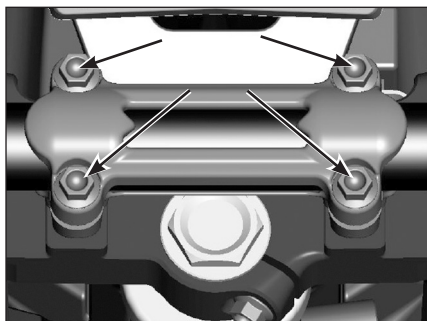


REGOLAZIONE MANUBRIO

REGOLAZIONE POSIZIONE CAVALLOTTO

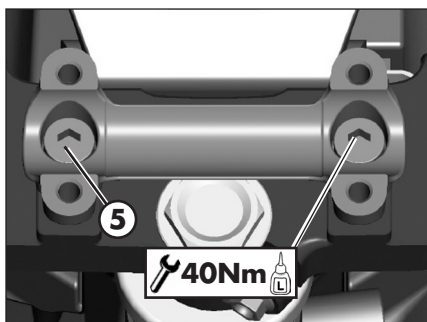
Il cavallotto inferiore **1** può essere posizionato rispettivamente sui fori **2**, **3** o **4**.





Per regolare la posizione del cavallotto rimuovere le viti indicate in figura.

Rimuovere il manubrio.

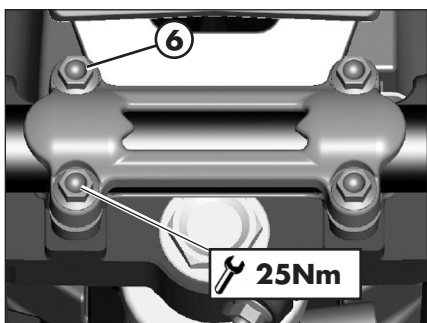


Rimuovere le viti **5**.

NOTA: Prima della rimozione delle viti **5** scaldare la zona con phon da carrozzieri.

Posizionare il cavallotto secondo le proprie esigenze.

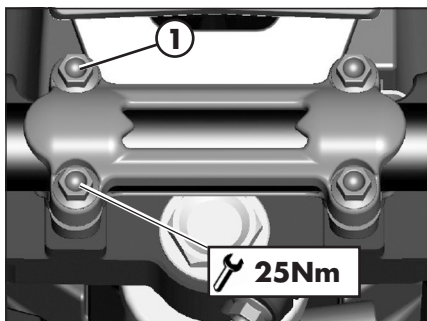
A termine operazione rimontare le viti **5** previa deposizione di frenafili e serrare alla coppia indicata.



Applicare il manubrio.

Applicare il cavallotto superiore.

Rimontare le viti **6**. Serrare alla coppia indicata.



REGOLAZIONE POSIZIONE MANUBRIO

Il manubrio può essere regolato ruotandolo avanti e indietro.

Per regolare il manubrio allentare le viti **1**.

Posizionare il manubrio secondo le proprie esigenze.

Serrare alla coppia indicata.

REGOLAZIONE FORCELLA

REGOLAZIONE FRENO IN ESTENSIONE

Il gruppo freno idraulico in estensione determina il comportamento in fase di estensione della forcella e può essere regolato tramite la vite **A**. Ruotando in senso orario (verso il +) aumenta l'azione del freno in estensione, mentre ruotando in senso antiorario (verso il -) diminuisce l'azione del freno in estensione.

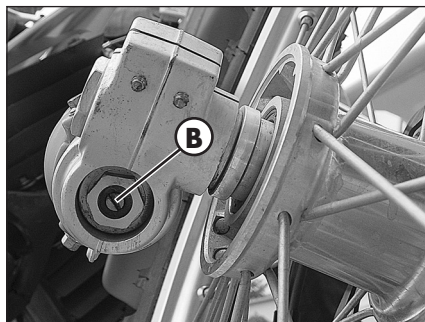
Per la taratura standard si rimanda a pag. 12.



REGOLAZIONE FRENO IN COMPRESIONE

Il gruppo freno idraulico in compressione determina il comportamento in fase di compressione della forcella e può essere regolato tramite la vite **B** sull'estremità inferiore dei gambali forcella. Ruotando in senso orario si ottiene una maggiore azione del freno in compressione, mentre ruotando in senso antiorario tale azione diminuisce.

Per la taratura standard si rimanda a pag. 12.



REGOLAZIONE AMMORTIZZATORE

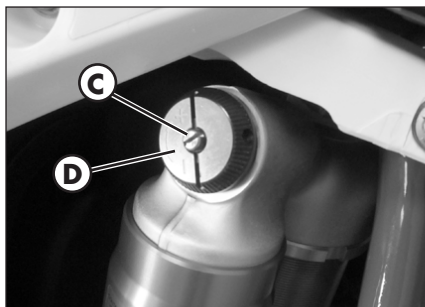
REGOLAZIONE FRENO IDRAULICO IN ESTENSIONE

Per la regolazione del freno idraulico in estensione agire sulla vite **A**.

Ruotando la vite in senso antiorario (a svitare) diminuisce il freno.

Per la taratura standard si rimanda a pag. 12.





REGOLAZIONE FRENO IDRAULICO IN COMPRESIONE (ALTE E BASSE VELOCITÀ)

Regolazione per basse velocità in compressione:

- Allentare la vite **C** con un cacciavite in senso orario per aumentare il freno idraulico in compressione.

Per la taratura standard si rimanda a pag. 12.

Regolazione per alte velocità in compressione:

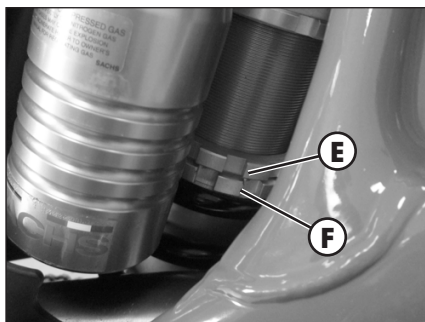
- Ruotare il pomello **D** in senso antiorario per diminuire il freno in compressione.

Per la taratura standard si rimanda a pag. 12.

ATTENZIONE:

Da posizione standard, ruotando il pomello in senso antiorario (in chiusura), la vite centrale avrà un movimento solidale, quindi ruoterà insieme al pomello.

Per la taratura standard si rimanda a pag. 12.



REGOLAZIONE PRECARICO MOLLA

Allentare la controgghiera **E**, ruotare in senso orario la ghiera **F** per aumentare il precarico della molla (e quindi dell'ammortizzatore), ruotare in senso antiorario per diminuire il precarico della molla.

Ottenuta la precarica desiderata portare a battuta la controgghiera di serraggio **E** sulla ghiera di regolazione **F**.

Per la taratura standard si rimanda a pag. 12.

Nota: per la movimentazione delle ghiera utilizzare la specifica chiave fornita nel corredo attrezzi indicata in figura.

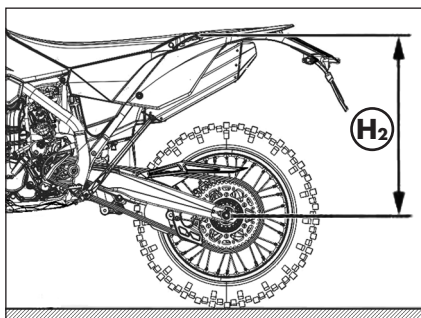
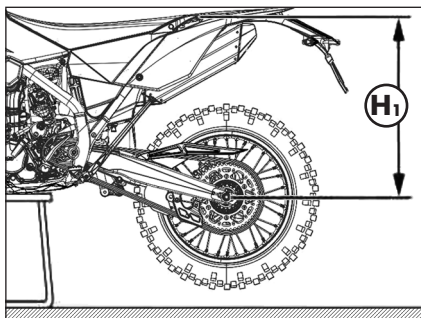


CONTROLLO COMPRESSIONE A CARICO STATICO

Per la verifica della compressione statica dell'ammortizzatore occorre:

- Collocare la moto sul cavalletto alzamoto.
- Misurare la distanza verticale tra l'asse ruota posteriore ed un riferimento opportunamente scelto sulla sovrastruttura posteriore.
- Annotare la quota H_1 .
- Rimuovere il cavalletto.
- Mantenendo la moto in posizione verticale misurare la nuova distanza tra l'asse ruota ed il riferimento scelto in precedenza.
- Annotare la quota H_2 .

Verificare che il valore della compressione statica $X = H_1 - H_2$ rispecchi quanto riportato a pag. 12. In caso contrario eseguire la regolazione del precarico molla come descritto sopra.



TARATURA SOSPENSIONI IN FUNZIONE DEL PESO PILOTA

Di seguito si riportano i coefficienti elastici K delle sospensioni (forcella e ammortizzatore) indicativi in funzione del peso pilota.

Per i codici fare riferimento al catalogo accessori Betamotor.

Forcella	
Peso pilota [kg]	K (Coefficiente elastico molla)
< 55	4,2
55 - 70	4,6
70 - 85	4,8
> 85	5

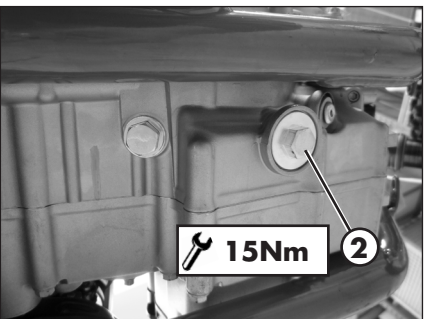
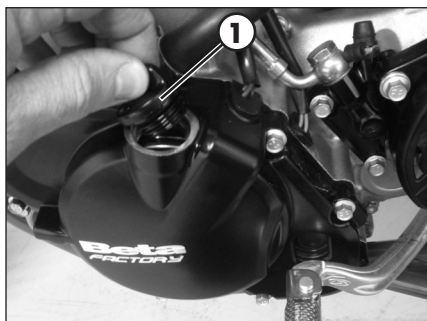
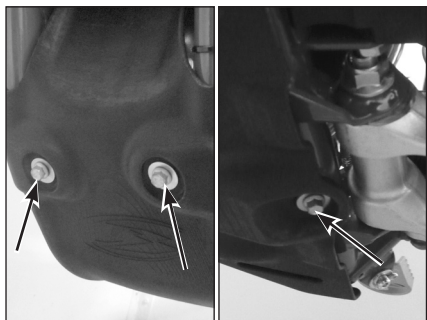
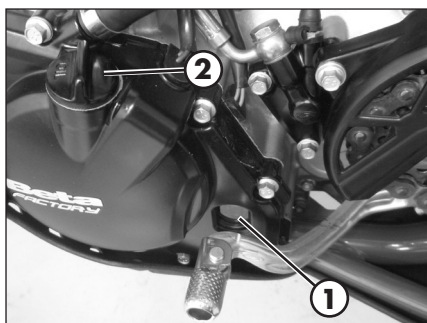
Ammortizzatore	
Peso pilota [kg]	K (Coefficiente elastico molla)
< 50	4,8
50 - 60	5
60 - 70	5,2
70 - 80	5,4
80 - 95	5,6
> 95	5,8

 Settaggio standard

CAP. 4 CONTROLLI E MANUTENZIONE

INDICE ARGOMENTI

Olio motore.....	44
Controllo livello.....	44
Sostituzione.....	44
Olio cambio.....	46
Controllo livello.....	46
Sostituzione.....	46
Liquido di raffreddamento.....	47
Controllo livello.....	47
Sostituzione.....	48
Filtro aria.....	49
Pulizia filtro aria.....	50
Candela.....	51
Freno anteriore.....	52
Controllo livello liquido freno anteriore.....	52
Rabbocco liquido freno anteriore.....	52
Spurgo freno anteriore.....	53
Controllo pastiglie freno anteriore.....	54
Controllo spessore disco freno.....	54
Freno posteriore.....	55
Controllo livello liquido freno posteriore.....	55
Rabbocco liquido freno posteriore.....	55
Spurgo freno posteriore.....	56
Controllo pastiglie freno posteriore.....	57
Controllo spessore disco freno.....	57
Comando frizione.....	58
Controllo livello.....	58
Spurgo.....	59
Controllo e regolazione gioco sterzo.....	60
Olio forcelle.....	61
Rimozione gambe.....	61
Sostituzione olio.....	61
Montaggio gambe e particolari.....	63
Leveraggio sospensione posteriore.....	64
Pneumatici.....	65
Catena.....	65
Verifica e regolazione Tensionamento catena.....	65
Verifica usura catena.....	66
Faro anteriore.....	67
Sostituzione lampade anteriori.....	67
Faro posteriore.....	67
Batteria.....	68
Smontaggio e rimontaggio batteria.....	68
Inattività.....	69
Carica della batteria.....	69
Fusibili.....	70
Pulizia del veicolo.....	71
Precauzioni generali.....	71
Manutenzione connettori elettrici.....	72
Connettore centralina.....	72
Sensore pressione e temperatura aria.....	73
Lunga inattività del veicolo.....	74
Manutenzione programmata.....	75
Riepilogo coppie di serraggio.....	77



OLIO MOTORE

CONTROLLO LIVELLO

Quando il motore è freddo controllare, attraverso l'oblò **1** la presenza dell'olio. Il livello dell'olio deve essere sempre visibile dall'oblò, in caso contrario procedere al rabbocco attraverso il tappo di carico **2** fino al raggiungimento del bordo superiore dell'oblò. Utilizzare liquido indicato a pag. 14 nella tabella "Lubrificanti e liquidi consigliati".

SOSTITUZIONE

Eeguire sempre la sostituzione a motore caldo:

- Posteggiare la moto su fondo piano e in modo stabile.
- Rimuovere la protezione motore smontando le viti indicate in figura.
- Posizionare un contenitore sotto al motore.

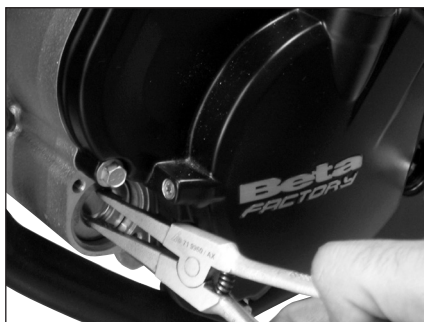
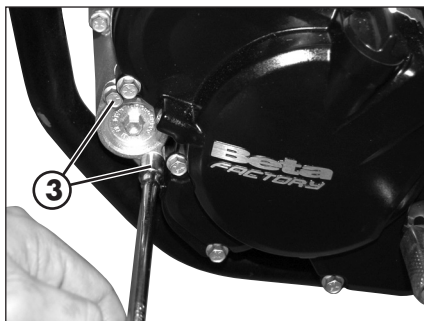


ATTENZIONE:

L'olio caldo può causare gravi ustioni!

- Svitare il tappo di carico **1** e quello di scarico **2**.
- Rimuovere il filtro in rete metallica.
- Svuotare completamente il carter.
- Pulire a fondo il tappo di scarico, il filtro in rete metallica e le superfici di tenuta.
- Montare il filtro in rete metallica e tappo di scarico.
- Serrare alla coppia indicata.

Per la sostituzione del filtro olio in carta svitare le due viti **3** per lo smontaggio del coperchio filtro olio e sfilare il filtro tramite pinza ad allargare.

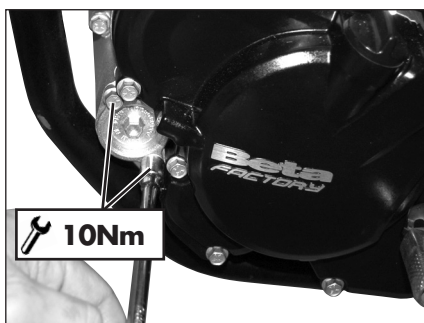


Reinserito il nuovo filtro in carta, richiudere il coperchio serrando le due viti con una coppia di 10 Nm.

Introdurre la quantità di liquido riportata a pag. 11.

Utilizzare l'olio indicato a pag. 14 nella tabella "Lubrificanti e liquidi consigliati".

- Richiudere il tappo di carico **1**.
- Avviare il motore lasciandolo girare per qualche minuto prima di spegnerlo.
- Spegner il motore ed attendere circa un minuto, quindi controllare il livello ed eventualmente rabboccare, senza mai superare il bordo superiore dell'oblò.



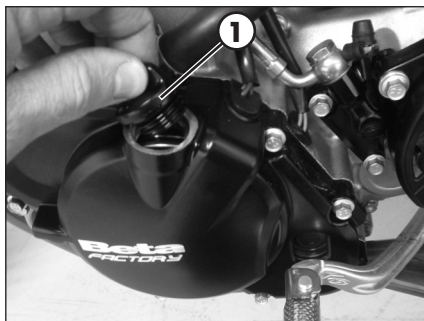
ATTENZIONE:

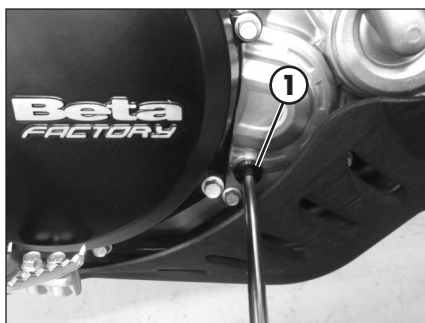
L'olio caldo può causare gravi ustioni!

AVVERTENZA:

Smaltire l'olio usato nel rispetto delle normative vigenti.

Rimontare la piastra protezione motore serrando le viti a 10Nm.





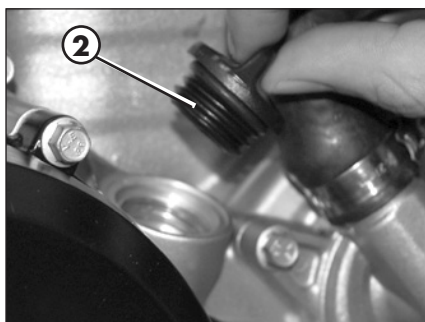
OLIO CAMBIO

CONTROLLO LIVELLO

Tenere il veicolo in posizione verticale rispetto al terreno.
Posteggiare la moto su fondo piano e in modo stabile.

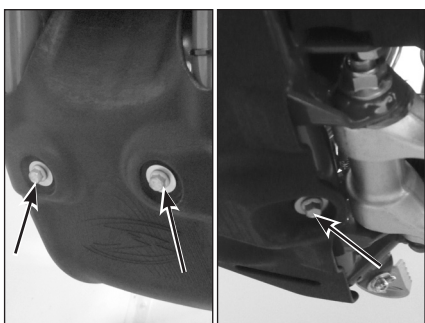
Rimuovere il tappo di ispezione **1**.

Il livello olio deve arrivare al bordo inferiore del foro filettato.



In caso contrario procedere al rabbocco attraverso il tappo di carico **2**.

Utilizzare l'olio indicato a pag. 14 nella tabella "Lubrificanti e liquidi consigliati".



SOSTITUZIONE

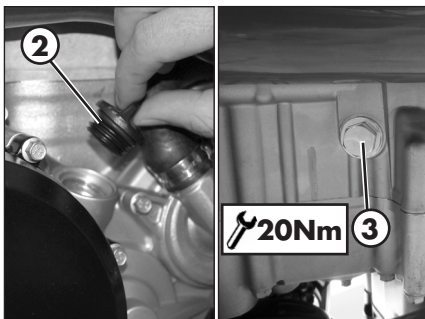
Eeguire sempre la sostituzione a motore caldo:

- Posteggiare la moto su fondo piano e in modo stabile.
- Rimuovere la protezione motore smontando le viti indicate in figura.
- Posizionare un contenitore sotto al motore.



ATTENZIONE:

L'olio caldo può causare gravi ustioni!



- Svitare il tappo di carico **2** e quello di scarico **3**.
- Svuotare completamente il carter.
- Applicare il tappo **3** e serrare alla coppia indicata.

Introdurre la quantità di liquido riportata a pag. 11.
Utilizzare l'olio indicato a pag. 14 nella tabella "Lubrificanti e liquidi consigliati".

Richiudere il tappo di carico **2**.

ATTENZIONE:

L'olio caldo può causare gravi ustioni!

AVVERTENZA:

Smaltire l'olio usato nel rispetto delle normative vigenti.

Rimontare la piastra protezione motore serrando le viti a 10Nm.

LIQUIDO DI RAFFREDDAMENTO

CONTROLLO LIVELLO

Tenere il veicolo in posizione verticale rispetto al terreno.

Il controllo del livello deve essere effettuato a motore freddo nel modo seguente:

- Svitare il tappo **1** e verificare che il liquido sia visibile nella parte bassa del tubo di carico.
- Nel caso in cui il liquido non fosse visibile rimuovere la vite di sfiato **2** e procedere al rabbocco.
- Ad operazione avvenuta rimontare il tappo di carico e la vite di sfiato.

Utilizzare il liquido indicato a pag. 14 nella tabella "Lubrificanti e liquidi consigliati".



ATTENZIONE:

Mai svitare il tappo di carico del radiatore con motore caldo. Pericolo ustioni!



ATTENZIONE:

Indossare equipaggiamento protettivo adatto e guanti di protezione.



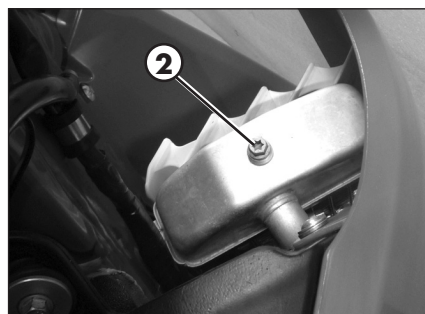
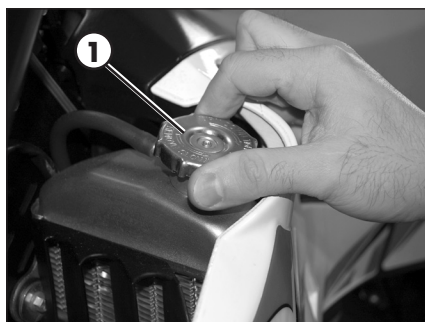
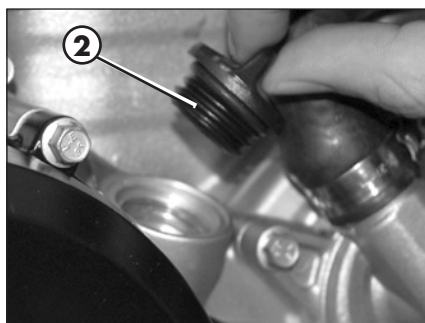
Tenere il liquido di raffreddamento fuori dalla portata dei bambini.

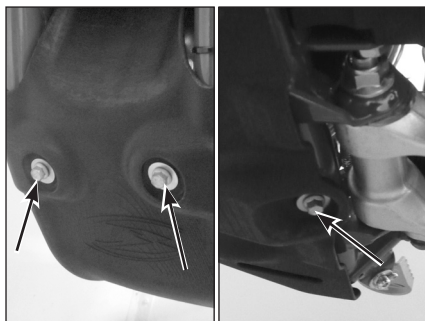


Non portare il liquido di raffreddamento a contatto con pelle, occhi o abbigliamento. In caso di contatto:

- con occhi, risciacquare subito con acqua e consultare un medico;
- con la pelle, pulire subito con acqua e sapone le zone interessate. Cambiare il vestiario venuto a contatto con il liquido di raffreddamento.

In caso di ingestione del liquido di raffreddamento, richiedere subito l'intervento di un medico.



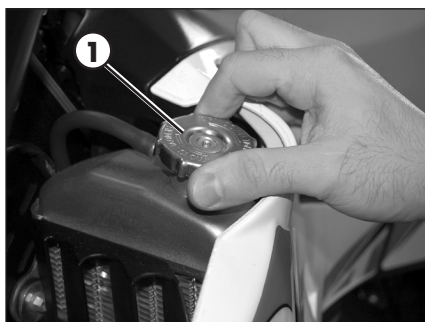


SOSTITUZIONE

Posteggiare la moto su fondo piano e in modo stabile.

La sostituzione del liquido di raffreddamento deve essere fatta a motore freddo.

- Rimuovere la protezione motore smontando le viti indicate in figura.



- Svitare il tappo **1**.



- Posizionare un contenitore sotto la vite **2**.

- Svitare la vite **2**.

- Lasciare defluire il liquido.

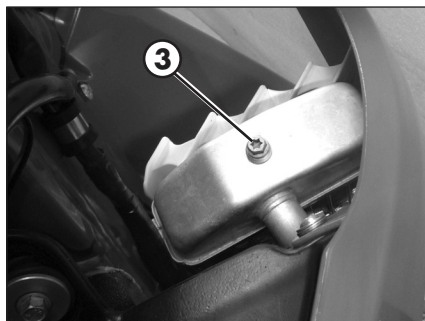
- Avvitare la vite **2** applicando la specifica rondella.

- Rimontare la piastra protezione motore serrando le viti a 10Nm.

- Svitare la vite di spurgo **3**.
- Procedere al riempimento.
- Riapplicare il tappo di carico e la vite di spurgo.

Le quantità di liquido sono riportate a pag. 11.

Utilizzare il liquido indicato a pag. 14 nella tabella "Lubrificanti e liquidi consigliati".



ATTENZIONE:

Mai svitare il tappo di carico del radiatore con motore caldo. Pericolo ustioni!



ATTENZIONE:

Mai svitare il tappo di carico del radiatore con motore caldo. Pericolo ustioni!



ATTENZIONE:

Indossare equipaggiamento protettivo adatto e guanti di protezione.



Tenere il liquido di raffreddamento fuori dalla portata dei bambini.



Non portare il liquido di raffreddamento a contatto con pelle, occhi o abbigliamento. In caso di contatto:

- con occhi, risciacquare subito con acqua e consultare un medico;
- con la pelle, pulire subito con acqua e sapone le zone interessate. Cambiare il vestiario venuto a contatto con il liquido di raffreddamento.

In caso di ingestione del liquido di raffreddamento, richiedere subito l'intervento di un medico.

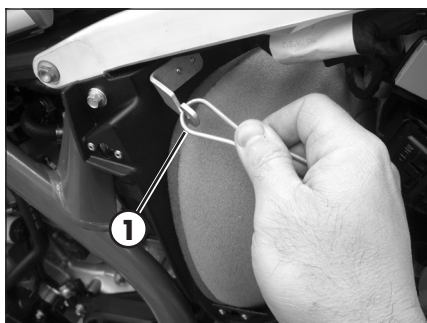
FILTRO ARIA

Si consiglia la verifica dopo ogni uscita.

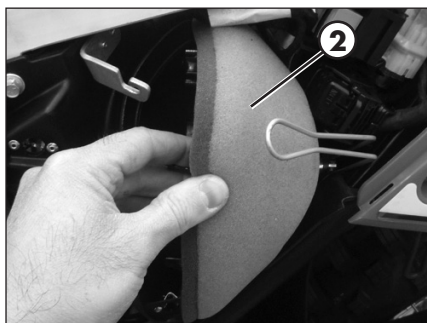
Per accedere al filtro è necessario:

- Rimuovere la sella (pag. 80).
- Sganciare il fianchetto di copertura filtro tirandolo verso l'esterno.





- Sganciare la staffa di fissaggio filtro **1**



- Estrarre il filtro aria **2**



ATTENZIONE:

Dopo ogni intervento controllare che all'interno della scatola del filtro non ci sia rimasto nessun oggetto.

Procedere al rimontaggio, eseguendo le operazioni in senso inverso.

PULIZIA FILTRO ARIA

- Lavare con cura il filtro con acqua e sapone.
- Fare asciugare il filtro.
- Bagnare il filtro con olio specifico, eliminandone poi l'eccedenza in modo che non goccioli.
- Se necessario pulire anche l'interno della scatola filtro.



ATTENZIONE:

Non pulire il filtro con benzina o petrolio.



NOTA:

se il filtro è danneggiato procedere immediatamente alla sua sostituzione. Per la sostituzione rivolgersi presso un servizio assistenza autorizzato Betamotor.



ATTENZIONE:

Non mettere mai in funzione la moto senza filtro aria. L'infiltrazione di polvere e sporco può causare danni ed un'elevata usura.



ATTENZIONE:

Dopo ogni intervento controllare che all'interno della scatola del filtro non ci sia rimasto nessun oggetto.

CANDELA

Mantenere la candela in buono stato contribuisce alla diminuzione dei consumi e all'ottimale funzionamento del motore.

Per accedere alla candela è necessario smontare sella (pag. 80) e serbatoio benzina (pag. 82).

Esaminare con uno spessimetro la distanza fra gli elettrodi che dovrà essere di $0,5 \pm 0,6$ mm, nel caso non corrisponda a questo valore è possibile correggerla piegando l'elettrodo di massa.

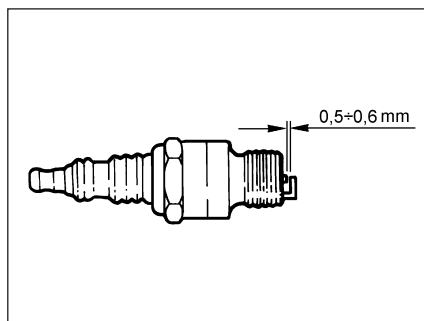
Verificare inoltre che non presenti screpolature sull'isolante o elettrodi corrosi, in questi casi procedere all'immediata sostituzione.

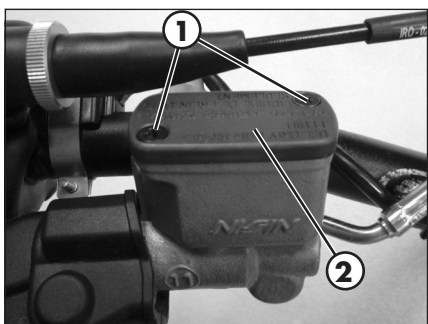
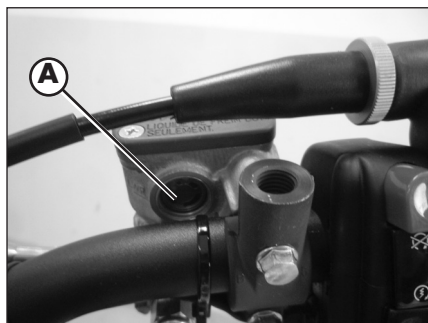
Per il montaggio della candela è consigliabile avvitare a mano fino a battuta, quindi bloccarla con la chiave.



ATTENZIONE:

Non eseguire il controllo a motore caldo





FRENO ANTERIORE

CONTROLLO LIVELLO LIQUIDO FRENO ANTERIORE

Controllare attraverso la spia livello **A**, la presenza del liquido freni. Il livello minimo del liquido non deve mai essere inferiore al riferimento ricavato nella spia.

RABBOCCO LIQUIDO FRENO ANTERIORE

Per ripristinare il livello procedere al rabbocco svitando le due viti **1**, sollevando il tappo **2** e inserendo il liquido freni fino a 5 mm sotto il bordo superiore del serbatoio.

Utilizzare il liquido indicato a pag. 14 nella tabella "Lubrificanti e liquidi consigliati".



ATTENZIONE:

Il liquido freni è altamente corrosivo, non far cadere alcuna goccia sulle parti verniciate del veicolo.



Per lo svolgimento di questa operazione è obbligatorio l'utilizzo di guanti protettivi.



Tenere il liquido fuori dalla portata dei bambini.



ATTENZIONE: Non portare il liquido a contatto con pelle, occhi o abbigliamento. In caso di contatto:

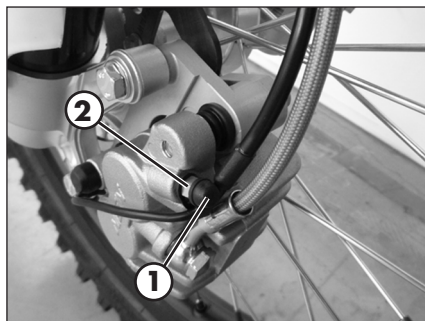
- con occhi, risciacquare subito con acqua e consultare un medico;
- con la pelle, pulire subito con acqua e sapone le zone interessate. Cambiare il vestiario venuto a contatto con il liquido.

In caso di ingestione del liquido, richiedere subito l'intervento di un medico.

SPURGO FRENO ANTERIORE

Per lo spurgo aria dal circuito frenante anteriore procedere come segue:

- Togliere il cappuccio di gomma **1** dalla valvola **2**.
- Aprire il tappo vaschetta olio.
- Inserire un'estremità di un tubicino trasparente nella valvola **2**, e l'altra all'interno di un contenitore.
- Pompate 2/3 volte e rimanere con la leva premuta.
- Svitare la valvola facendo fuoriuscire l'olio dal tubicino.
- Se sono visibili, attraverso il tubo, bolle d'aria, ripetere le operazioni precedenti fino a quando non si ha una fuoriuscita continua di olio.
- Richiudere la valvola e rilasciare la leva.



NOTA:

Durante questa operazione è importante rabboccare continuamente la vaschetta per compensare la fuoriuscita di olio.

- Estrarre il tubicino.
- Rimettere il cappuccio in gomma.
- Chiudere il tappo vaschetta olio.

Utilizzare il liquido indicato a pag. 14 nella tabella "Lubrificanti e liquidi consigliati".



ATTENZIONE:

Il liquido freni è altamente corrosivo, non far cadere alcuna goccia sulle parti verniciate del veicolo.



Per lo svolgimento di questa operazione è obbligatorio l'utilizzo di guanti protettivi.



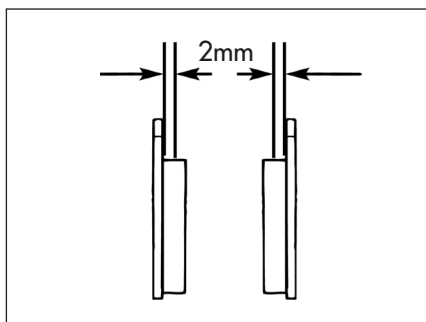
Tenere il liquido fuori dalla portata dei bambini.



ATTENZIONE: Non portare il liquido a contatto con pelle, occhi o abbigliamento. In caso di contatto:

- con occhi, risciacquare subito con acqua e consultare un medico;
- con la pelle, pulire subito con acqua e sapone le zone interessate. Cambiare il vestiario venuto a contatto con il liquido.

In caso di ingestione del liquido, richiedere subito l'intervento di un medico.



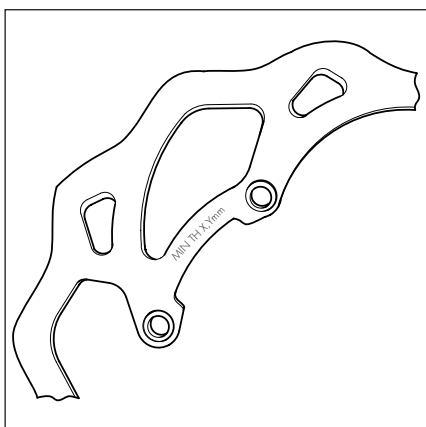
CONTROLLO PASTIGLIE FRENO ANTERIORE

Per verificare lo stato di usura del freno anteriore è sufficiente visionare la pinza dal basso, dove è possibile intravedere le estremità delle due pastiglie che dovranno presentare uno spessore di almeno 2 mm di ferodo. Nel caso lo strato fosse inferiore procedere immediatamente alla loro sostituzione.

Nota:

Effettuare il controllo attenendosi ai tempi indicati in tabella a pag. 75.

Per la sostituzione rivolgersi presso un servizio assistenza autorizzato Betamotor.



CONTROLLO SPESSORE DISCO FRENO

Verificare periodicamente lo stato del disco. Nel caso in cui fossero presenti segni di danneggiamento, venature o deformazioni procedere alla sostituzione. Verificare lo spessore del disco. Lo spessore minimo è inciso sul disco.

A limite prossimo o raggiunto procedere alla sostituzione del disco freno.

Per la sostituzione rivolgersi presso un servizio assistenza autorizzato Betamotor.

FRENO POSTERIORE

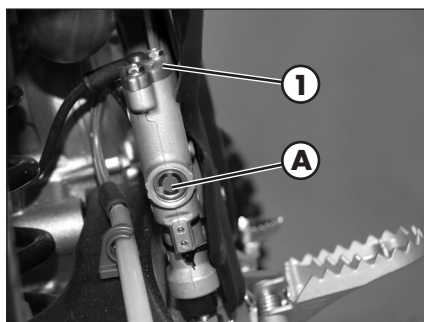
CONTROLLO LIVELLO LIQUIDO FRENO POSTERIORE


Controllare attraverso la spia livello **A**, la presenza del liquido freni. Il livello minimo del liquido non deve mai essere inferiore al riferimento ricavato nella spia.

RABBOCCO LIQUIDO FRENO POSTERIORE


Per ripristinare il livello procedere al rabbocco attraverso il tappo di carico **1**.


Utilizzare il liquido indicato a pag. 14 nella tabella "Lubrificanti e liquidi consigliati".



 **ATTENZIONE:**
Il liquido freni è altamente corrosivo, non far cadere alcuna goccia sulle parti verniciate del veicolo.

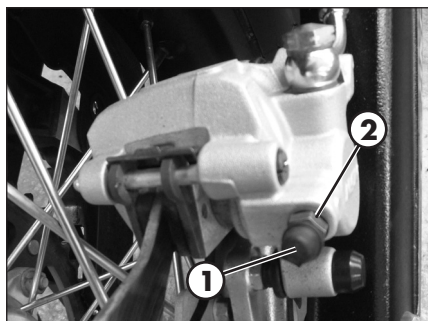
 Per lo svolgimento di questa operazione è obbligatorio l'utilizzo di guanti protettivi.

 Tenere il liquido fuori dalla portata dei bambini.

 **ATTENZIONE:** Non portare il liquido a contatto con pelle, occhi o abbigliamento. In caso di contatto:

- con occhi, risciacquare subito con acqua e consultare un medico;
- con la pelle, pulire subito con acqua e sapone le zone interessate. Cambiare il vestiario venuto a contatto con il liquido.

In caso di ingestione del liquido, richiedere subito l'intervento di un medico.



SPURGO FRENO POSTERIORE

Per lo spurgo aria dal circuito del freno posteriore procedere come segue:

- Togliere il cappuccio di gomma **1** dalla valvola **2**.
- Aprire il tappo vaschetta olio.
- Inserire un'estremità di un tubicino trasparente nella valvola **2**, e l'altra all'interno di un contenitore.
- Pompate 2/3 volte e rimanere con il pedale premuto.
- Svitare la valvola facendo fuoriuscire l'olio dal tubicino.
- Se sono visibili, attraverso il tubo, bolle d'aria, ripetere le operazioni precedenti fino a quando non si ha una fuoriuscita continua di olio.
- Richiudere la valvola e rilasciare il pedale.

NOTA:

Durante questa operazione è importante rabboccare continuamente la vaschetta per compensare la fuoriuscita di olio.

- Estrarre il tubicino.
- Rimettere il cappuccio in gomma.
- Chiudere il tappo vaschetta olio.

Utilizzare il liquido indicato a pag. 14 nella tabella "Lubrificanti e liquidi consigliati".



ATTENZIONE:

Il liquido freni è altamente corrosivo, non far cadere alcuna goccia sulle parti verniciate del veicolo.



Per lo svolgimento di questa operazione è obbligatorio l'utilizzo di guanti protettivi.



Tenere il liquido fuori dalla portata dei bambini.



ATTENZIONE: Non portare il liquido a contatto con pelle, occhi o abbigliamento. In caso di contatto:

- con occhi, risciacquare subito con acqua e consultare un medico;
- con la pelle, pulire subito con acqua e sapone le zone interessate. Cambiare il vestiario venuto a contatto con il liquido.

In caso di ingestione del liquido, richiedere subito l'intervento di un medico.

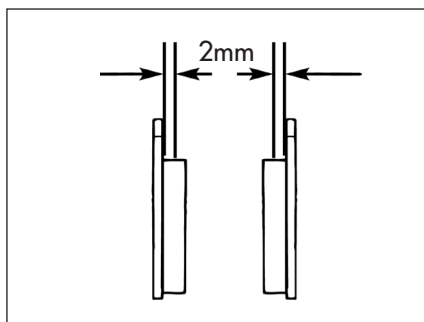
CONTROLLO PASTIGLIE FRENO POSTERIORE

Per verificare lo stato di usura del freno posteriore è sufficiente visionare la pinza dal lato posteriore, dove è possibile intravedere le estremità delle due pastiglie che dovranno presentare uno spessore di almeno 2 mm di ferodo. Nel caso lo strato fosse inferiore procedere immediatamente alla loro sostituzione.

Nota:

Effettuare il controllo attenendosi ai tempi indicati in tabella a pag. 75.

Per la sostituzione rivolgersi presso un servizio assistenza autorizzato Betamotor.

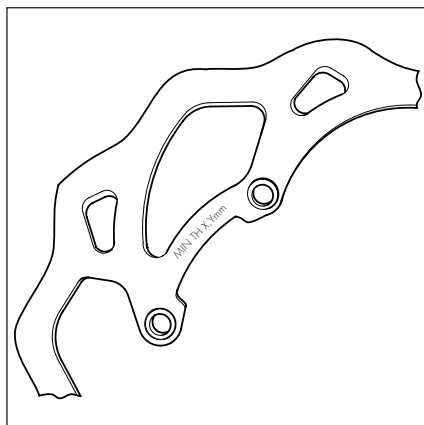


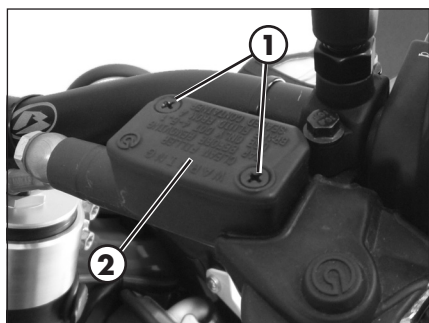
CONTROLLO SPESSORE DISCO FRENO

Verificare periodicamente lo stato del disco. Nel caso in cui fossero presenti segni di danneggiamento, venature o deformazioni procedere alla sostituzione. Verificare lo spessore del disco. Lo spessore minimo è inciso sul disco.

A limite prossimo o raggiunto procedere alla sostituzione del disco freno.

Per la sostituzione rivolgersi presso un servizio assistenza autorizzato Betamotor.





COMANDO FRIZIONE

CONTROLLO LIVELLO

Per il controllo del livello olio della pompa frizione è necessario rimuovere il coperchio **2**.

Rimuovere le due viti **1** e togliere il coperchio **2** unitamente al soffietto di gomma. Con la pompa frizione in posizione orizzontale il livello dell'olio dovrebbe trovarsi 5 mm sotto il bordo superiore.

Nel caso in cui il livello risultasse inferiore a quanto indicato procedere al rabbocco.

Utilizzare liquido indicato a pag. 14 nella tabella "Lubrificanti e liquidi consigliati".



ATTENZIONE:

Il liquido frizione è altamente corrosivo, quindi attenzione a non far cadere alcuna goccia sulle parti verniciate del veicolo.



Per lo svolgimento di questa operazione è obbligatorio l'utilizzo di guanti protettivi.



Tenere il liquido fuori dalla portata dei bambini.



ATTENZIONE: Non portare il liquido a contatto con pelle, occhi o abbigliamento. In caso di contatto:

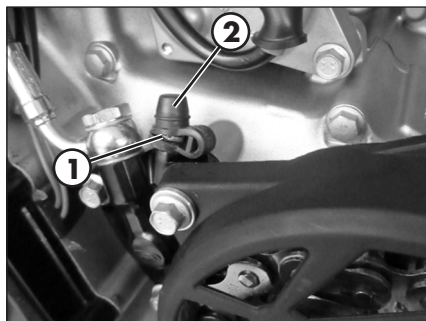
- con occhi, risciacquare subito con acqua e consultare un medico;
- con la pelle, pulire subito con acqua e sapone le zone interessate. Cambiare il vestiario venuto a contatto con il liquido.

In caso di ingestione del liquido, richiedere subito l'intervento di un medico.

SPURGO

Per lo spurgo aria dal circuito frizione procedere come segue:

- Togliere il cappuccio di gomma **1** dalla valvola **2**.
- Aprire il tappo vaschetta olio.
- Inserire un'estremità di un tubicino trasparente nella valvola **2**, e l'altra all'interno di un contenitore.
- Pompate 2/3 volte e rimanere con la leva premuta.
- Svitare la valvola facendo fuoriuscire l'olio dal tubicino.
- Se sono visibili, attraverso il tubo, bolle d'aria, ripetere le operazioni precedenti fino a quando non si ha una fuoriuscita continua di olio.
- Richiudere la valvola e rilasciare la leva.



NOTA:

Durante questa operazione è importante rabboccare continuamente la vaschetta per compensare la fuoriuscita di olio.

- Estrarre il tubicino.
- Rimettere il cappuccio in gomma.

Utilizzare il liquido indicato a pag. 14 nella tabella "Lubrificanti e liquidi consigliati".



ATTENZIONE:

Il liquido frizione è altamente corrosivo, quindi attenzione a non far cadere alcuna goccia sulle parti verniciate del veicolo.



Per lo svolgimento di questa operazione è obbligatorio l'utilizzo di guanti protettivi.



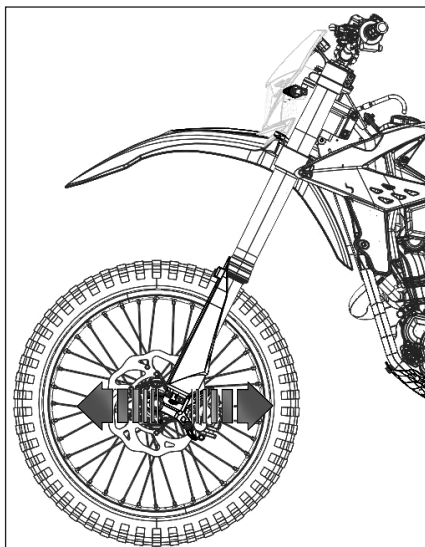
Tenere il liquido fuori dalla portata dei bambini.



ATTENZIONE: Non portare il liquido a contatto con pelle, occhi o abbigliamento. In caso di contatto:

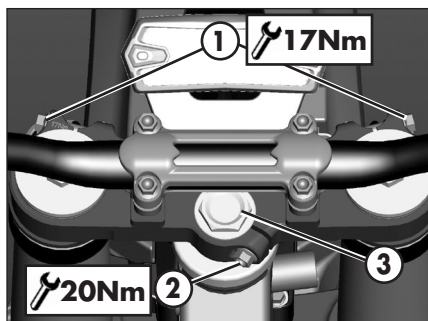
- con occhi, risciacquare subito con acqua e consultare un medico;
- con la pelle, pulire subito con acqua e sapone le zone interessate. Cambiare il vestiario venuto a contatto con il liquido.

In caso di ingestione del liquido, richiedere subito l'intervento di un medico.



CONTROLLO E REGOLAZIONE GIOCO STERZO

Verificare periodicamente il gioco del canotto di sterzo muovendo avanti e indietro le forcelle come illustrato in figura. Quando si avverta del gioco, procedere alla regolazione operando nel modo seguente:



- Allentare le viti **1**
- Allentare la vite **2**
- Recuperare il gioco intervenendo sul dado **3**

Serrare le viti alle coppie indicate.



ATTENZIONE:

Il serraggio delle viti deve essere eseguito regolando la chiave dinamometrica alla coppia stabilita ed eseguendo il serraggio in maniera reiterata, fino al raggiungimento della coppia stabilita.

OLIO FORCELLE

La descrizione relativa alla sostituzione dell'olio delle forcelle riveste un carattere puramente informativo. Infatti è consigliabile rivolgersi ad un'officina autorizzata BETAMOTOR per effettuare questa operazione.

RIMOZIONE GAMBE

Per la sostituzione procedere nel modo seguente:

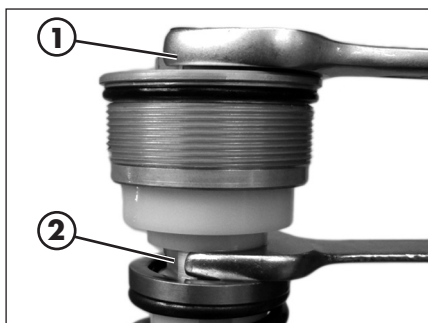
- Posizionare il veicolo su un cavalletto centrale alzamoto.
- Smontare il cavallotto passacavi **1**.
- Rimuovere la pinza freno **2**.
- Smontare il tappo **3**, allentare le viti **4**, sfilare il perno ruota e rimuovere la ruota anteriore.
- Allentare le viti **5** di serraggio degli steli e sfilarli.



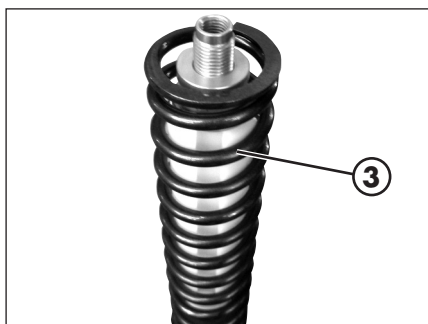
SOSTITUZIONE OLIO

- Disporre le gambe in verticale con il tappo **1** rivolto verso l'alto. Allentare il tappo superiore **1**.





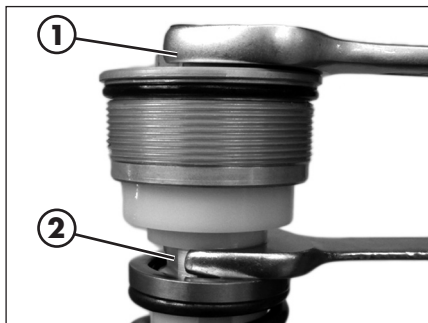
- Allentare il controdado **2** e rimuovere il tappo **1**.



- Estrarre la molla **3** e capovolgere il tubo facendo uscire l'olio.



- Muovere il pompante e scolare l'olio restante. Completato lo scolo dell'olio, introdurre il quantitativo di olio nuovo descritto al cap. 1.



- Spurgare il pompante dall'aria facendolo salire e scendere fino al completo caricamento. Introdurre la molla ed avvitare il tappo **1** fino al completo inserimento sull'asta pompante. Bloccare il tappo all'asta pompante mediante il controdado **2**.

- Avvitare il tappo alla gamba completamente estesa.



MONTAGGIO GAMBE E PARTICOLARI

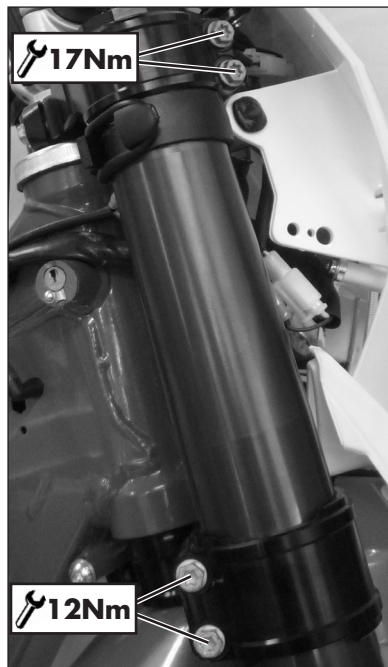
Applicare le gambe al veicolo procedendo al serraggio delle viti alla coppia indicata.

ATTENZIONE:
ingrassare le viti prima della loro applicazione.



ATTENZIONE:

Il serraggio delle viti deve essere eseguito regolando la chiave dinamometrica alla coppia stabilita ed eseguendo il serraggio in maniera reiterata, fino al raggiungimento della coppia stabilita.



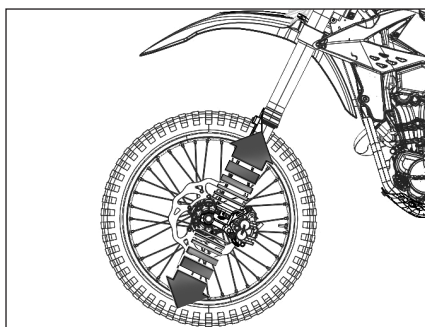
Applicare ruota e perno ruota.

Applicare il tappo perno ruota, la pinza freno e il cavallotto passacavi.

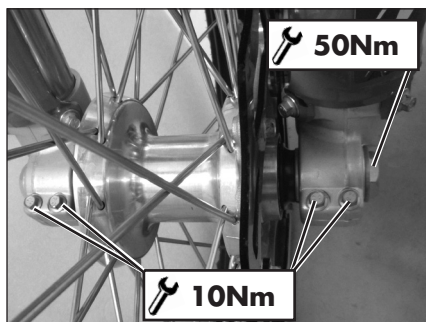
Serrare pinza freno e cavallotto alla coppia indicata, previa deposizione di frenafilletti media resistenza.

Appoggiare il veicolo a terra.





Comprimere e rilasciare la forcella 3-4 volte.

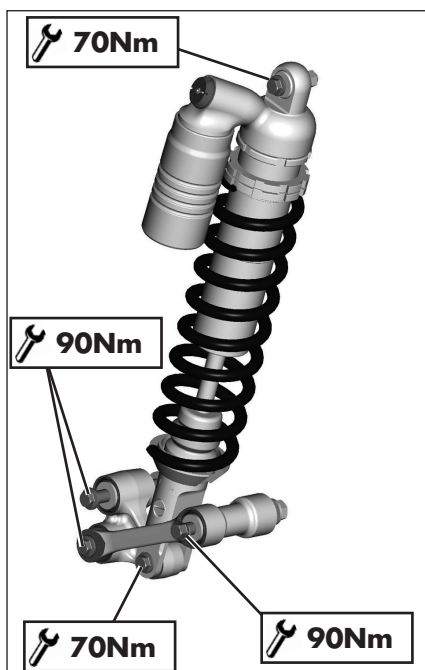


Serrare il perno ruota e le viti del piedino alle coppie indicate.



ATTENZIONE:

Il serraggio delle viti deve essere eseguito regolando la chiave dinamometrica alla coppia stabilita ed eseguendo il serraggio in maniera reiterata, fino al raggiungimento della coppia stabilita.



LEVERAGGIO SOSPENSIONE POSTERIORE

Per garantire un funzionamento e una durata nel tempo ottimali del leveraggio progressivo della sospensione posteriore, si raccomanda di controllare periodicamente il corretto serraggio della bulloneria.

Verificare che la bulloneria della sospensione risulti alla coppia indicata.

PNEUMATICI

Montare esclusivamente pneumatici autorizzati dalla BETAMOTOR.

Pneumatici diversi possono condizionare negativamente il comportamento su strada della motocicletta.

- Per garantire la vostra incolumità, pneumatici danneggiati vanno sostituiti immediatamente.
- Pneumatici lisci condizionano negativamente il comportamento su strada del motociclo, soprattutto su carreggiata bagnata e in fuoristrada.
- Una pressione insufficiente comporta un'usura anomala ed il surriscaldamento del pneumatico.
- La ruota anteriore e quella posteriore devono essere munite di pneumatici dello stesso profilo.
- Verificare la pressione solamente a pneumatici freddi.
- Mantenere la pressione dei pneumatici entro i limiti indicati.

CATENA

Per una maggiore durata della catena di trasmissione è opportuno controllare periodicamente la sua tensione.

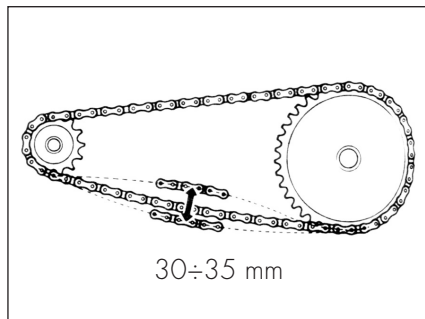
Tenerla sempre pulita dalla sporcizia depositata e lubrificarla.

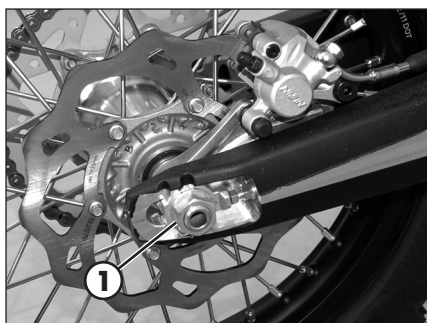
Fare in modo che il lubrificante non raggiunga in nessun caso né il pneumatico posteriore né il disco del freno, altrimenti l'aderenza al suolo del pneumatico e l'azione del freno posteriore si ridurrebbero notevolmente e si potrebbe facilmente perdere il controllo della motocicletta.

VERIFICA E REGOLAZIONE TENSIONAMENTO CATENA

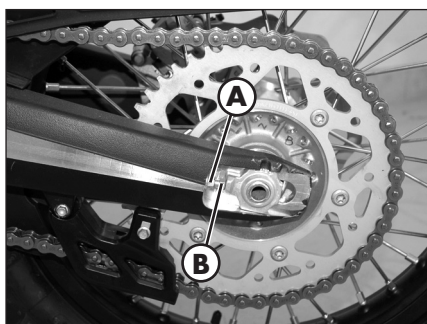
Posteggiare la moto su fondo piano e in modo stabile.

Se il gioco della catena supera i 30÷35 mm procedere al suo tensionamento.

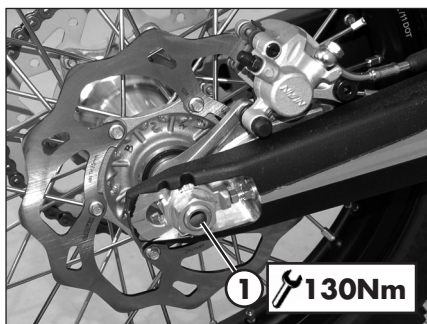




- Allentare il perno **1**.



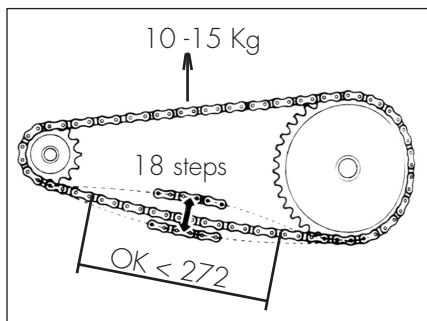
- Allentare i controdadi **A** su entrambe le gambe forcellone
- Agire sulla vite di registro **B** su entrambi i lati fino al raggiungimento della tensione desiderata della catena
- Serrare i controdadi **A** su entrambe le gambe forcellone



- Serrare il perno **1** alla coppia indicata.

VERIFICA USURA CATENA

Mettere il cambio in folle, tirare il ramo superiore della catena verso l'alto con una forza di 10 - 15 chilogrammi (vedere la figura). A questo punto misurare la distanza di 18 passi sul ramo inferiore della catena. Se la quota rilevata è ≥ 272 mm sostituire la catena. Le catene non si usurano sempre in modo uniforme, per questo motivo ripetere la misurazione in diversi punti della catena.



Quando viene montata una catena nuova, si raccomanda di sostituire anche il pignone e la corona. Catene nuove si usurano più velocemente su pignoni vecchi e usurati. In caso di sostituzione, regolare il tensionamento come riportato a pag. 65.

FARO ANTERIORE

Mantenere il vetro del proiettore sempre pulito (vedi pag. 71).

Verificare periodicamente la corretta direzione del fascio luminoso.

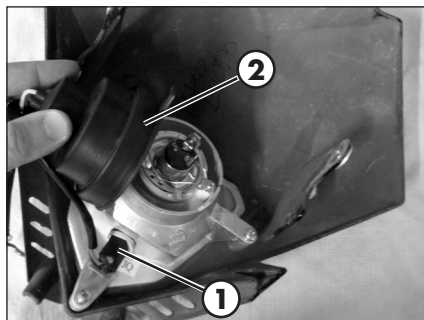
SOSTITUZIONE LAMPADINE ANTERIORI

Staccare entrambi gli elastici e spostare in avanti la mascherina portafaro.

Estrarre con cautela la lampadina luce di posizione **1** completa di portalampada. Per la sostituzione della luce abbagliante/anabbagliante, sollevare la calotta in gomma **2**, staccare il connettore, premere sulla molla **3** ed estrarre il portalampada e sostituire la lampadina inserendo la nuova, avendo cura di non toccare il bulbo per evitare di compromettere l'efficienza.

Per il rimontaggio procedere inversamente a quanto descritto sopra.

Riagganciare la mascherina portafaro alle spine di supporto e fissarla con i due elastici.



FARO POSTERIORE

Mantenere il vetro del proiettore sempre pulito (vedi pag. 71).

Il gruppo ottico posteriore è sigillato e a led. Nel caso di bruciatura di uno o più led è necessario procedere alla sostituzione dell'intero gruppo.

Per la sostituzione rivolgersi presso un servizio assistenza autorizzato Betamotor.



BATTERIA

La batteria si trova sotto la sella e non richiede manutenzione.

Tenere puliti i poli della batteria e, se necessario, ingrassarli leggermente con vaselina tecnica.

SMONTAGGIO E RIMONTAGGIO BATTERIA

Rimuovere la sella (pag. 80).

Sganciare l'elastico.

Scollegare PRIMA il capocorda negativo (colore nero) dal polo negativo (-) e POI il capocorda positivo (colore rosso) dal polo positivo (+).

Rimuovere la batteria.

Al montaggio della batteria inserirla con i poli rivolti come in figura.

Collegare PRIMA il capocorda positivo (colore rosso) al polo positivo (+) della batteria e POI il capocorda negativo (colore nero) al polo negativo (-) della batteria.

Riagganciare l'elastico.



ATTENZIONE:

Se per qualunque motivo ci dovesse essere una fuoriuscita di elettrolita (acido solforico) dalla batteria, si raccomanda la massima precauzione. L'elettrolita può provocare gravi ustioni. Al contatto con la pelle sciacquare abbondantemente con acqua.

Se l'elettrolita entra negli occhi, sciacquare almeno per 15 minuti con acqua e consultare subito un medico. Benché si tratti di una batteria chiusa è possibile che fuoriescano dei gas esplosivi. Tenere scintille o fiamme libere lontane dalla batteria. Tenere batterie esaurite fuori dalla portata dei bambini e provvedere ad un regolare smaltimento.

Non rimuovere le protezioni.

Montare la batteria, rispettando le polarità.

INATTIVITÀ

In caso di prolungata inattività del veicolo, caricare, con carica batterie adeguato, ogni 15 gg o mediante manutentore di carica.

La batteria deve essere tenuta in ambiente asciutto, a temperatura 5-35°C e fuori dalla portata dei bambini.

CARICA DELLA BATTERIA

Verificare con tester a circuito aperto (dopo 10-12 ore l'attivazione) che la tensione sia maggiore di 12,6 V, se inferiore consiglia-
mo la ricarica.

Ricaricare la batteria seguendo, in base all'apparecchio che avete a disposizione, una delle due procedure riportate di seguito:

- tensione costante di 14,4÷15 V per ~12 ore, quindi verificare la tensione a distanza di 10÷12 ore dalla fine della ricarica, come descritto sopra.
- corrente costante: caricare la batteria a 0,5/0,8 A fino a che la tensione fra i poli non si stabilizza a ~14,5 V.



ATTENZIONE:

Batteria ermetica, per la carica non rimuovere il tappo di chiusura ermetico e non aggiungere nessun liquido.





FUSIBILI

Per accedere al fusibile è necessario rimuovere la sella (pag. 80).


Fusibile **1**: in caso di fusibile danneggiato, i servizi riportati in tabella non sono operativi:

Illuminazione posteriore
Stop
Illuminazione anteriore
Tachimetro digitale e spie
Frecce
Clacson
Elettroventola (optional)

Fusibile **2**: in caso di fusibile danneggiato, il veicolo si arresta/non si avvia.

Fusibile **3**: in caso di fusibile danneggiato, il veicolo non si avvia/si arresta.



A corredo vengono forniti tre fusibili di riserva.

- 

Un fusibile bruciato deve essere sostituito esclusivamente con un altro equivalente.
Se anche il nuovo fusibile dovesse bruciarsi una volta montato, rivolgersi presso un'officina autorizzata BETAMOTOR.

PULIZIA DEL VEICOLO

PRECAUZIONI GENERALI

-  **ATTENZIONE:** non pulire mai il veicolo con un apparecchio ad alta pressione con un forte getto d'acqua. L'eccessiva pressione può raggiungere componenti elettrici, connettori, cavi flessibili, cuscinetti ecc. e danneggiarli o distruggerli.
-  **ATTENZIONE:** lavare frequentemente con acqua fredda i veicoli che operano in prossimità del mare (salmastro) e su strade soggette a spargimento sale nei periodi invernali. Coprire con un velo d'olio o silicone spray le parti non verniciate e quelle maggiormente esposte come cerchi, forcella e forcellone. Non trattare le parti in gomma ed i freni.

Chiudere l'impianto di scarico, in modo da evitare che vi penetri acqua.

Durante la pulizia evitare l'esposizione diretta ai raggi solari.

-  Evitare di indirizzare il getto d'acqua sul coperchio cassa filtro e sul corpo farfallato.

MODALITÀ DI LAVAGGIO

Per ammorbidire lo sporco e il fango depositato sulle superfici verniciate usare un getto di acqua. Una volta ammorbiditi, fango e sporczia sono asportabili con una spugna soffice per carrozzeria imbevuta di molta acqua e "shampoo". Successivamente sciacquare abbondantemente con acqua, ed asciugare con soffio di aria e panno a pelle scamosciata.

I detersivi inquinano le acque. Pertanto il lavaggio del veicolo va effettuato in zone attrezzate per la raccolta e la depurazione dei liquidi impiegati per il lavaggio stesso.

DOPO IL LAVAGGIO

Procedere allo scarico della scatola filtro mediante l'apposito sfiato ed alla asciugatura.

Terminata la pulizia guidare per un breve tratto finché il motore non raggiunge la temperatura di esercizio.

-   **ATTENZIONE:** con freni bagnati si ha ridotto effetto frenante. Azionare prudentemente i freni in modo da farli asciugare.

Spingere indietro le protezioni dei comandi manubrio, affinché l'acqua penetrata possa evaporare.

Quando la moto sarà completamente asciutta e raffreddata, lubrificare tutti i punti di scorrimento e lavoro.

Trattare tutti i componenti in plastica e verniciati con detergenti o prodotto non aggressivi e specifici per la cura del veicolo.

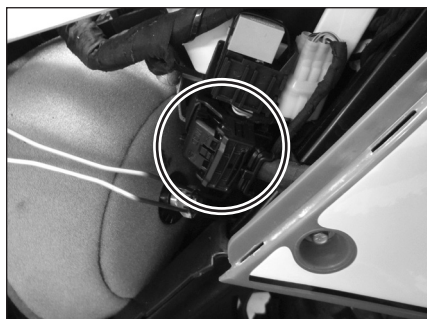
Per prevenire anomalie alla parte elettrica, trattare i contatti elettrici ed interruttori con spray per contatti elettrici.

⊘ **ATTENZIONE:** eventuali ossidazioni dei contatti elettrici possono comportare gravi malfunzionamenti al sistema di alimentazione.

Nello specifico trattare i poli batteria come descritto a pag. 68 e prestare particolare attenzione a quanto riportato di seguito.

MANUTENZIONE CONNETTORI ELETTRICI

Scollegare i connettori di seguito elencati, soffiare con aria compressa sia il connettore lato impianto sia lato componente, e trattare i contatti elettrici ed interruttori con spray per contatti elettrici.



CONNETTORE CENTRALINA

Il connettore è posizionato dove indicato in figura.

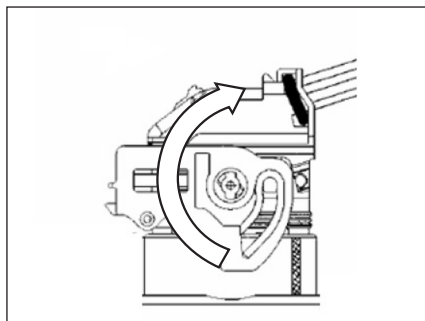
Per accedervi rimuovere il fianchetto copertura filtro (pag. 77).



Per rimuovere il connettore è necessario:
1) premere sul dispositivo di blocco;

- 2) ruotare il dispositivo di sicurezza come mostrato;
- 3) estrarre il connettore

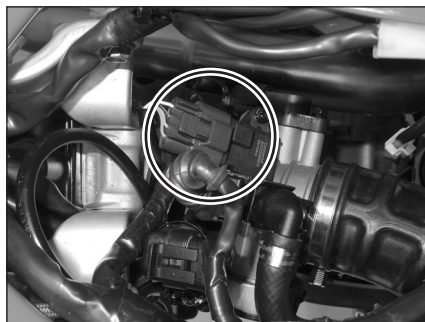
Per il rimontaggio procedere inversamente a quanto descritto sopra.



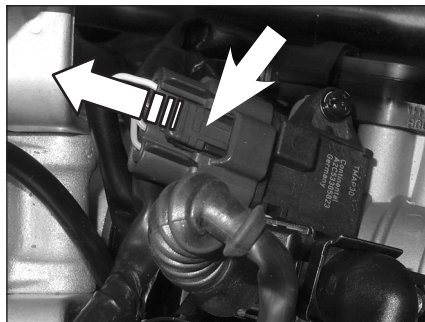
SENSORE PRESSIONE E TEMPERATURA ARIA

Rimuovere il serbatoio (pag. 82).

Il connettore è posizionato dove indicato in figura.



- 1) premere sul dispositivo di blocco;
- 2) Tirare verso l'alto il connettore.



Per il rimontaggio procedere inversamente a quanto descritto sopra.

Attenzione: a termine operazione assicurarsi che il connettore sia bloccato.



4 LUNGA INATTIVITÀ DEL VEICOLO

In previsione di un lungo periodo di inattività del veicolo, ad esempio durante la stagione invernale, è necessario adottare alcuni semplici accorgimenti a garanzia di un buon mantenimento:

- Eseguire un'accurata pulizia del veicolo in tutte le sue parti.
- Ridurre la pressione dei pneumatici di circa il 30%, mantenendoli possibilmente sollevati da terra.
- Coprire con un velo d'olio o silicone spray le parti non verniciate, tranne le parti in gomma ed i freni.
- Rimuovere la batteria e conservarla in luogo asciutto, ricaricandola una volta ogni 15 giorni.
- Coprire il veicolo con un telo a protezione della polvere.

DOPO UN LUNGO PERIODO DI INATTIVITÀ

- Rimontare la batteria
- Ripristinare la pressione dei pneumatici.
- Controllare il serraggio di tutte le viti di una certa importanza meccanica.

MANUTENZIONE PROGRAMMATA

Motore		Fine rodaggio - 3 ore					
		Tagliando 1 - 30 ore	Tagliando 2 - 60 ore	Tagliando 3 - 90 ore	Tagliando 4 - 120 ore	Tagliando 5 - 150 ore	Tagliando 6 - 180 ore
Olio motore	S	S	S	S	S	S	
Filtro olio in carta	S	S	S	S	S	S	
Filtro olio in rete metallica	P	P	P	P	P	P	
Olio cambio e frizione	S	S	S	S	S	S	
Viti fissaggio motore	C	C	C	C	C	C	
Viti testa	T						
Viti pedale avviamento e leva cambio	C	C	C	C	C	C	
Cappuccio candela	P	P	P	S	P	S	
Candela	C		S		S	S	
Tubi sfiato	C	C	C	C	C	C	
Cuscinetti albero equilibratore				S		S	
Cuscinetti albero motore				S		S	
Biella				S		S	
Pistone e segmenti				S		S	
Cilindro				C		C	
Aspetto superficiale camme				C		C	
Gioco valvole	C	C	C	C	C	C	
Valvole				C		S	
Guidavalvole				C		C	
Molle valvole				C		S	
Dischi frizione conduttori (rivestiti)		C	C	S	C	S	
Molle frizione		C	C	S	C	S	
Mozzetto frizione - campana		C	C	C	C	C	
Cuscinetti cambio (albero primario)				S		S	
Aspetto superficiale cambio				C		C	
Paraoli pompa acqua				S		S	
Ingranaggi comando pompa olio				S		S	

Legenda

- C Controllo** (Pulizia, regolazione, lubrificazione, sostituzione se necessario)
- S Sostituzione**
- R Regolazione**
- P Pulizia**
- T Serraggio**

La manutenzione motore richiesta è strettamente dipendente dal livello di utilizzo e dal rispetto delle ispezioni periodiche.

Gli interventi descritti si riferiscono al normale utilizzo del veicolo, a condizione che il motore non abbia mai lavorato in condizioni straordinarie e che le ispezioni periodiche e gli eventuali interventi siano stati eseguiti correttamente.

		Fine rodaggio - 3 ore	Tagliando 1 - 30 ore	Tagliando 2 - 60 ore	Tagliando 3 - 90 ore	Tagliando 4 - 120 ore	Tagliando 5 - 150 ore	Tagliando 6 - 180 ore
Carburatore	Tenuta	C	C	C	C	C	C	C
	Regolazione minimo	C	C	C	C	C	C	C
	Tubo carburante	C	C	C	C	C	C	C
	Tubi sfiato	C	C	C	C	C	C	C
Gruppi di Montaggio	Livello e tenuta impianto di raffreddamento	C	C	C	C	C	C	C
	Tenuta impianto di scarico	C	C	C	C	C	C	C
	Scorrevolezza e regolazione cavi comando	C	C	C	C	C	C	C
	Livello liquido attuatore frizione	C	C	C	C	C	C	C
	Cassa filtro e filtro aria	P	P	P	P	P	P	P
	Catena corona e pignone	C	C	C	C	C	C	C
Freni	Livello liquido e spessore pastiglie	C	C	C	C	C	C	C
	Spessore dischi	C	C	C	C	C	C	C
	Tenuta tubazioni	C	C	C	C	C	C	C
	Corsa a vuoto e scorrevolezza comandi	C	C	C	C	C	C	C
Ciclistica	Tenuta e funzionamento ammortizzatore e forcella	C	C	C	C	C	C	C
	Leveraggio sospensione posteriore	C	C	C	C	C	C	C
	Parapolvere	P	P	P	P	P	P	P
	Cuscinetti di sterzo	C	C	C	C	C	C	C
	Viti	T	T	T	T	T	T	T
Ruote	Tensionamento raggi e coassialità cerchi	C	C	C	C	C	C	C
	Pneumatici (usura e pressione)	C	C	C	C	C	C	C
	Gioco cuscinetti	C	C	C	C	C	C	C

Legenda

C Controllo (Pulizia, regolazione, lubrificazione, sostituzione se necessario)

S Sostituzione

R Regolazione

P Pulizia

T Serraggio

AVVERTENZA:

In caso di interventi da eseguire sulla moto rivolgersi alla catena di Assistenza Autorizzata BETAMOTOR.

RIEPILOGO COPPIE DI SERRAGGIO

Di seguito si riporta il riepilogo delle coppie di serraggio di tutti quei particolari soggetti a regolazione o manutenzione:

Avantreno		
	Coppia serraggio [Nm]	Frenafiletti
Perno ruota	50	
Piedini-perno ruota	10*	
Pinza freno - forcella	35	M
Cavallo parastelo sinistro	1,5	
Piastra inferiore forcella - gambe forcella	12*	
Piastra superiore forcella - gambe forcella	17*	
Perno canotto su piastra superiore forcella	20	
Cavallo inferiore manubrio - piastra forcella	40	M
Cavallo superiore manubrio - cavallo inferiore manubrio	25	

Retrotreno		
	Coppia serraggio [Nm]	Frenafiletti
Perno ruota	130	
Ammortizzatore - telaio	70	
Ammortizzatore - bilanciere	70	
Bielletta - telaio	90	
Bielletta - bilanciere	90	
Bilanciere - forcellone	90	

Motore		
	Coppia serraggio [Nm]	Frenafiletti
Tappo scarico olio motore	15	
Tappo filtro olio in carta	10	
Tappo scarico olio cambio	20	

M Frenafiletti media resistenza



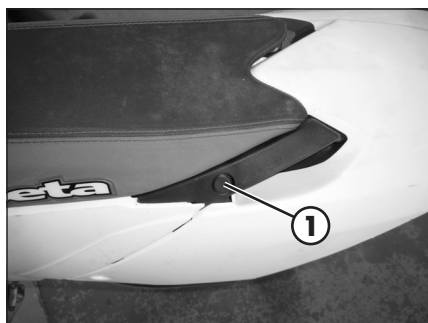
* **ATTENZIONE:** Il serraggio delle viti deve essere eseguito regolando la chiave dinamometrica alla coppia stabilita ed eseguendo il serraggio in maniera reiterata, fino al raggiungimento della coppia stabilita.

Sovrastrutture		
	Coppia serraggio [Nm]	Note
Serbatoio al telaio (fissaggio anteriore)	10	
Serbatoio al telaio (fissaggio posteriore)	10	Grasso
Fianchetti serbatoio al radiatore	7	

CAP. 5 SMONTAGGIO E RIMONTAGGIO SOVRASTRUTTURE

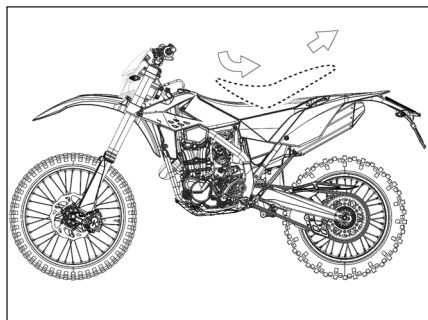
INDICE ARGOMENTI

Smontaggio e rimontaggio sella.....	80
Smontaggio e rimontaggio fianchetto copertura filtro.....	81
Smontaggio e rimontaggio serbatoio.....	82



SMONTAGGIO E RIMONTAGGIO SELLA

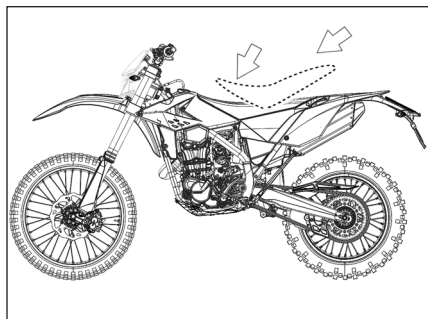
Premere il pulsante **1**.




Sfilare la sella verso il posteriore del motociclo.

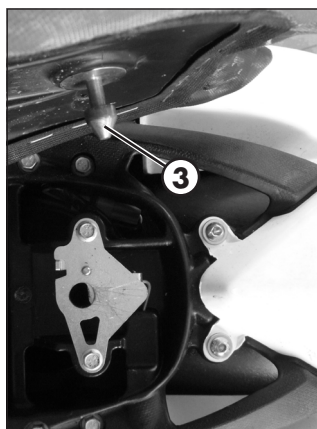


Per il rimontaggio inserire la cavità **1** della sella nella guida **2**.



Premere la sella verso il basso nella parte centrale e contemporaneamente, spingerla verso l'anteriore fino a quando l'innesto a proiettile non si aggancia nella propria sede.

-  **ATTENZIONE:**
Assicurarsi che l'innesto a proiettile **3** sia ben innestato nella serratura a bottone.



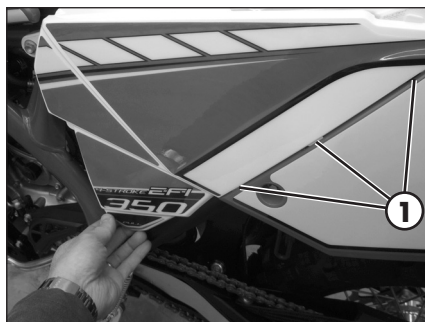
SMONTAGGIO E RIMONTAGGIO FIANCHETTO COPERTURA FILTRO

Rimuovere la sella (pag. 80).

Afferrare il fianchetto dalla parte anteriore e tirare verso l'esterno.

Per il rimontaggio inserire le linguette **1** negli specifici alloggiamenti.

Spingere il fianchetto verso il veicolo.

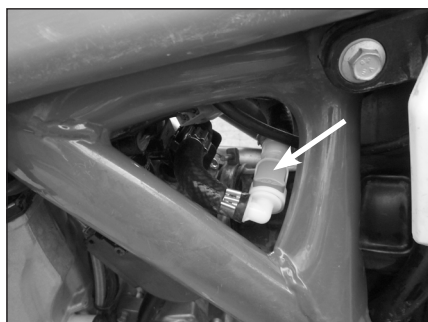




SMONTAGGIO E RIMONTAGGIO SERBATOIO

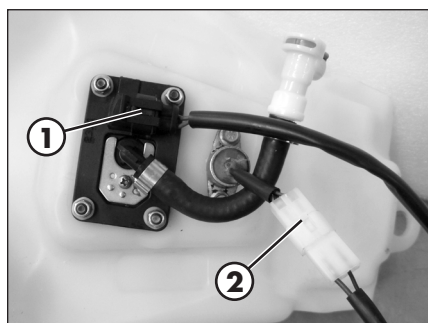
Rimuovere la sella (pag. 80).

Rimuovere le due viti di fissaggio serbatoio al telaio e la vite (una per lato) di fissaggio del fianchetto al radiatore.



Scollegare il tubo benzina premendo sull'apposito pulsante dell'innesto rapido.

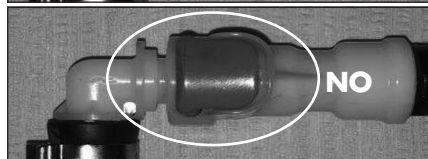
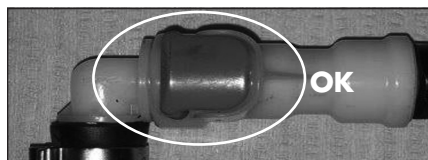
Sollevare il serbatoio.



Scollegare il connettore elettrico **1** e **2**.

Rimuovere il serbatoio completo di fianchetti.

Per il rimontaggio procedere eseguendo le operazioni in senso inverso.



! **ATTENZIONE:**
Per sicurezza il flusso di carburante è arrestato quando il connettore è anche parzialmente innestato. Assicurarsi che i raccordi a sgancio rapido benzina siano ben innestati.


CAP. 6 COSA FARE IN CASO DI EMERGENZA

INDICE ARGOMENTI

Ricerca del guasto.....	84
Indice alfabetico	85

6 RICERCA DEL GUASTO

COSA FARE IN CASO DI EMERGENZA

INCONVENIENTE	CAUSA	RIMEDIO
Il motore si avvia ma si accende la spia MIL 	Problema al sistema di gestione motore	Rivolgersi presso un'officina autorizzata BETAMOTOR
Il motorino di avviamento elettrico non gira	Problemi al decompressore	Rivolgersi presso un'officina autorizzata BETAMOTOR
	Batteria scarica	Verificare la batteria
	Fusibile bruciato	Sostituirlo
	Relè difettoso	Rivolgersi presso un'officina autorizzata BETAMOTOR
	Motorino avviamento difettoso	Rivolgersi presso un'officina autorizzata BETAMOTOR
Il motore gira ma non si avvia	Raccordi a sgancio rapido benzina innestati non correttamente	Verificare che i raccordi a sgancio rapido benzina siano ben innestati (pag. 78)
	Candela annerita o bagnata	Pulire e far asciugare la candela, eventualmente sostituirla
	Eccessiva distanza tra gli elettrodi candela	Regolare la distanza tra gli elettrodi
	Difetto nel sistema di accensione/iniezione	Rivolgersi presso un'officina autorizzata BETAMOTOR
Il motore si arresta o scoppietta	Mancanza di carburante	Eseguire il rifornimento
Il motore surriscalda	Griglia radiatore ostruita	Rimuovere e pulire la griglia
	Radiatore (lato aria) ostruito	Pulire il radiatore
	Ventilazione insufficiente	Verificare che la ventola di raffreddamento funzioni correttamente
	Silenziatore in parte ostruito	Rivolgersi presso un'officina autorizzata BETAMOTOR
Frenata anteriore scarsa	Pastiglie usurate	Rivolgersi presso un'officina autorizzata BETAMOTOR
	Presenza di aria o umidità nel circuito idraulico	Rivolgersi presso un'officina autorizzata BETAMOTOR
Frenata posteriore scarsa	Pastiglie usurate	Rivolgersi presso un'officina autorizzata BETAMOTOR
	Presenza di aria o umidità nel circuito idraulico	Rivolgersi presso un'officina autorizzata BETAMOTOR

INDICE ALFABETICO

Arresto motore.....	32
Avvertenze sull'uso del veicolo.....	5
Avviamento motore	32
Batteria.....	68
Candela	51
Catena	65
Comando frizione.....	58
Conoscenza del veicolo.....	10
Controllo e regolazione gioco sterzo.....	60
Dati identificazione veicolo	8
Dati tecnici.....	11
Elementi principali.....	16
Faro anteriore.....	67
Faro posteriore	67
Filtro aria	49
Fornitura	8
Freni.....	36
Freno anteriore	52
Freno posteriore.....	55
Frizione	36
Fusibili.....	70
Gioco comando gas.....	37
Guida sicura	6
Istruzioni di funzionamento tachimetro digitale	20
Legenda simboli.....	36
Leveraggio sospensione posteriore.....	64
Liquido di raffreddamento	47
Lubrificanti e liquidi consigliati.....	14
Lunga inattività del veicolo	74

Manutenzione connettori elettrici.....	72
Manutenzione programmata	75
Olio cambio.....	46
Olio forcelle	61
Olio motore.....	44
Pneumatici	65
Preparazione veicolo per l'uso in condizioni gravose	33
Pulizia del veicolo	71
Regolazione ammortizzatore	39
Regolazione forcella.....	39
Regolazione manubrio.....	37
Regolazione minimo.....	37
Ricerca del guasto.....	84
Riepilogo coppie di serraggio	77
Rifornimento carburante.....	31
Rodaggio.....	30
Simbologie.....	5
Smontaggio e rimontaggio fianchetto copertura filtro	81
Smontaggio e rimontaggio sella.....	80
Smontaggio e rimontaggio serbatoio.....	82
Sostituzione lampade anteriori.....	67
Verifiche prima e dopo l'utilizzo.....	30