

 **SCORPA**



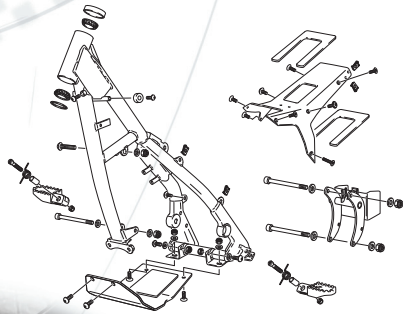
TY 125 4T

MANUEL DE PIÈCES
PARTS MANUAL
MANUAL DE RECAMBIOS

2012

CADRE / FRAME / CHASIS

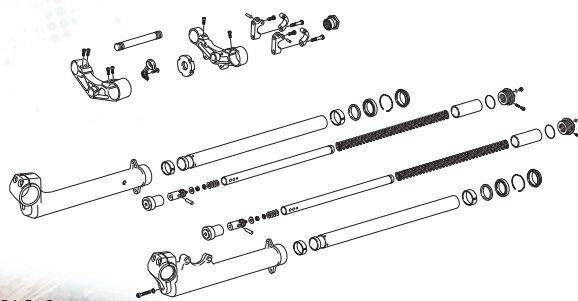
1



PAG. 6

FOURCHE / FORK / HORQUILLA

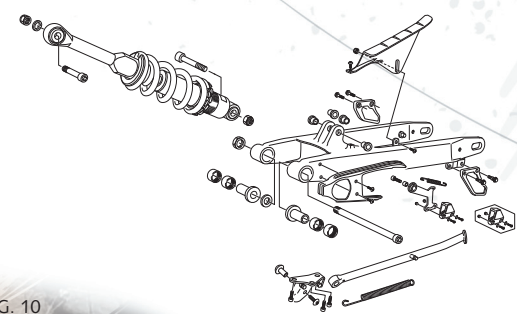
2



PAG. 8

AMORTISSEUR - BRAS OSCILLANT / REAR SHOCK - SWINGARM / AMORTIGUADOR - BASCULANTE

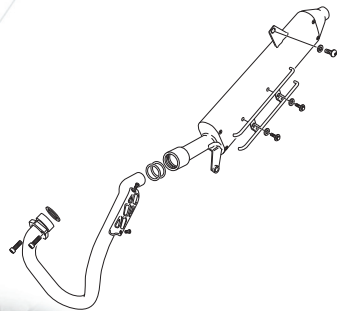
3



PAG. 10

ECHAPPEMENT / EXHAUST / ESCAPE

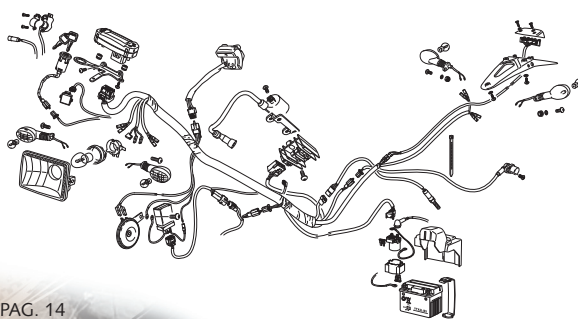
4



PAG. 12

FAISCEAU ELECTRIQUE / ELECTRICAL SYSTEM / SISTEMA ELÉCTRICO

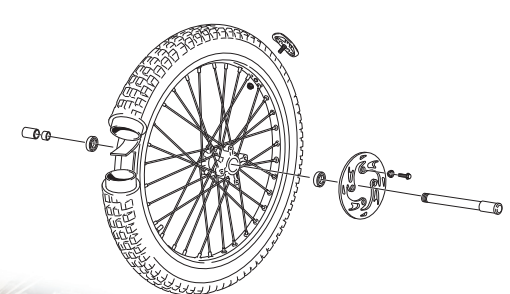
5



PAG. 14

ROUE AVANT / FRONT WHEEL / RUEDA DELANTERA

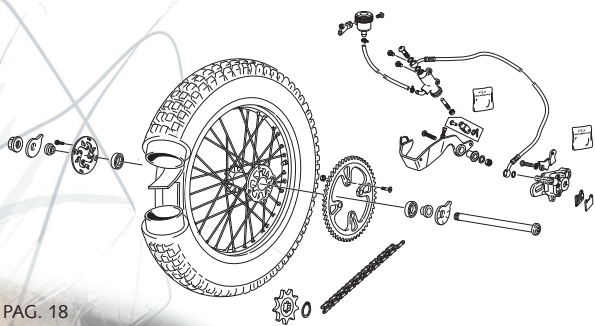
6



PAG. 16

ROUE ARRIERE / REAR WHEEL / RUEDA TRASERA

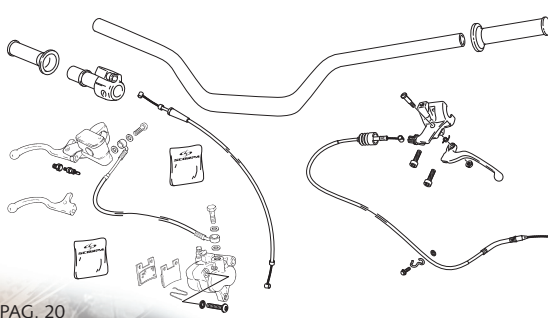
7



PAG. 18

GUIDON / HANDLEBAR / MANILLAR

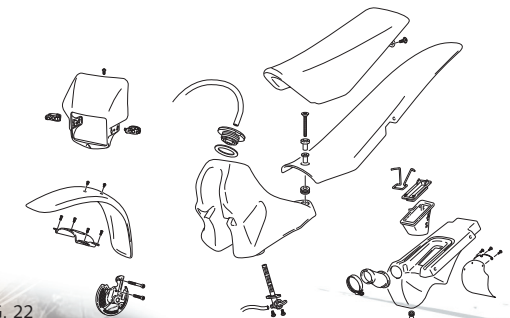
8



PAG. 20

PLASTIQUES / PLASTICS / PLÁSTICOS

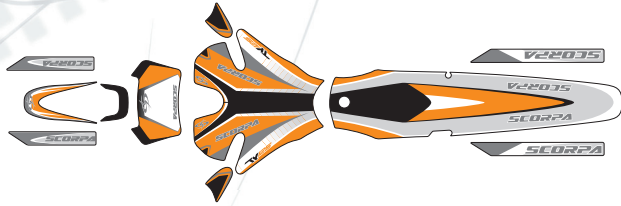
9



PAG. 22

ADHESIFS / STIKERS / ADHESIVOS

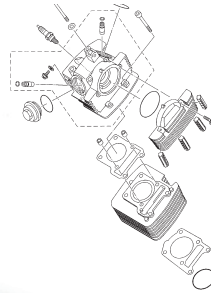
10



PAG. 24

CYLINDRE / CYLINDER / CILINDRO

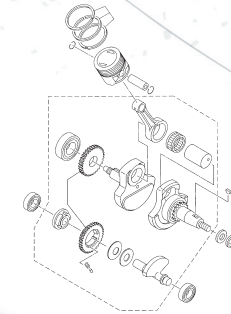
11



PAG. 26

VILLEBREQVIN ASSEMBLE / CRANKSHAFT ASSEMBLY / CIGÜEÑAL BIELA

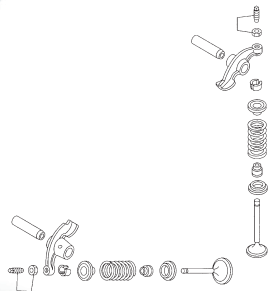
12



PAG. 28

SOUPAPES / VALVES / VÁLVULAS

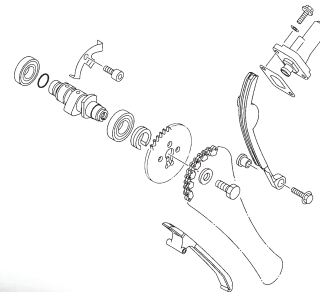
13



PAG. 30

SYSTEME DISTRIBUTION / DISTRIBUTION SYSTEM / SISTEMA DISTRIBUCION

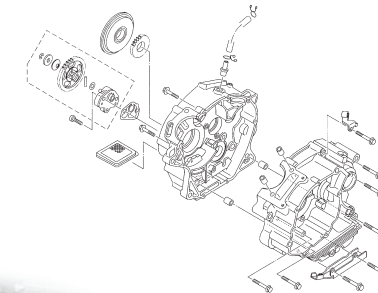
14



PAG. 32

CARTER CENTRAUSE / CENTRAL CRANKCASE / CARTER CENTRAL

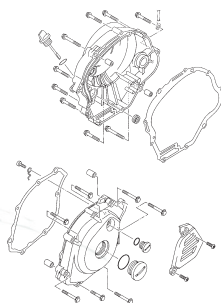
15



PAG. 34

CARTER LATREAUSE / LATERAL CRANKCASE / CARTER LATERAL

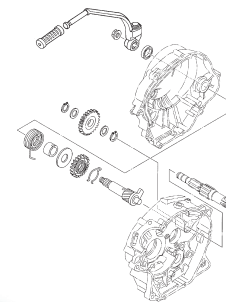
16



PAG. 36

SYSTEME DEMARREUR / STAR SYSTEM / SISTEMA ARRANQUE

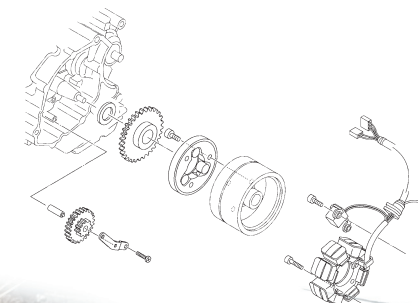
17



PAG. 38

ESSEMBLE ALLUNAGE / IGTION SYSTEME / SISTEMA ENCENDIDO

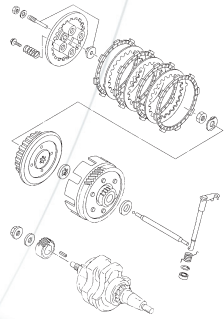
18



PAG. 40

EMBAYAGE / CLUTCH / EMBRAGUE

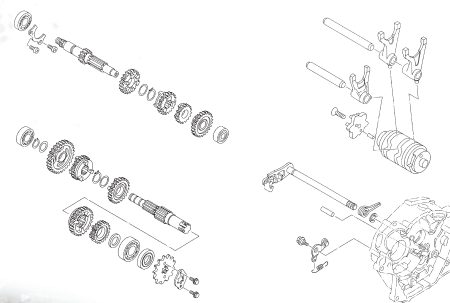
19



PAG. 42

TRANSMISSION / TRANSMISSION / TRANSMISIÓN

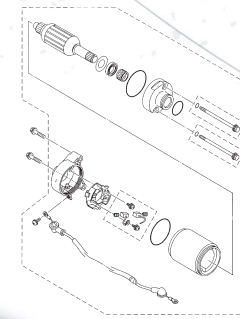
20



PAG. 44

DEMARREUR ELECTRIQUE / KICKSTARTER / ARRANQUE ELÉCTRICO

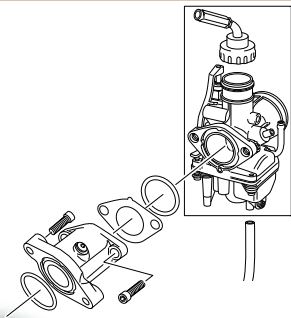
21



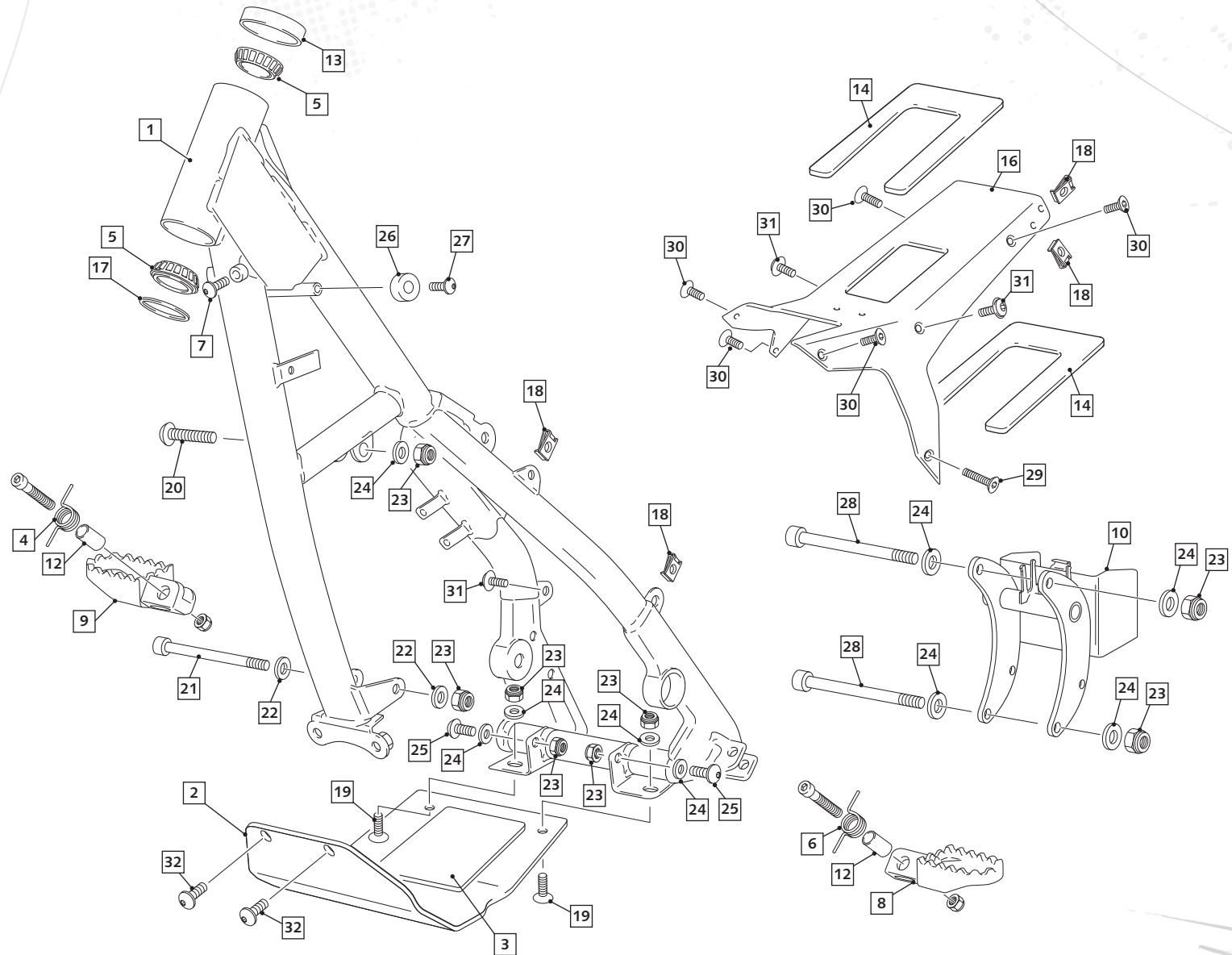
PAG. 48

CARBURATEUR / CARBURETOR / CARBURADOR

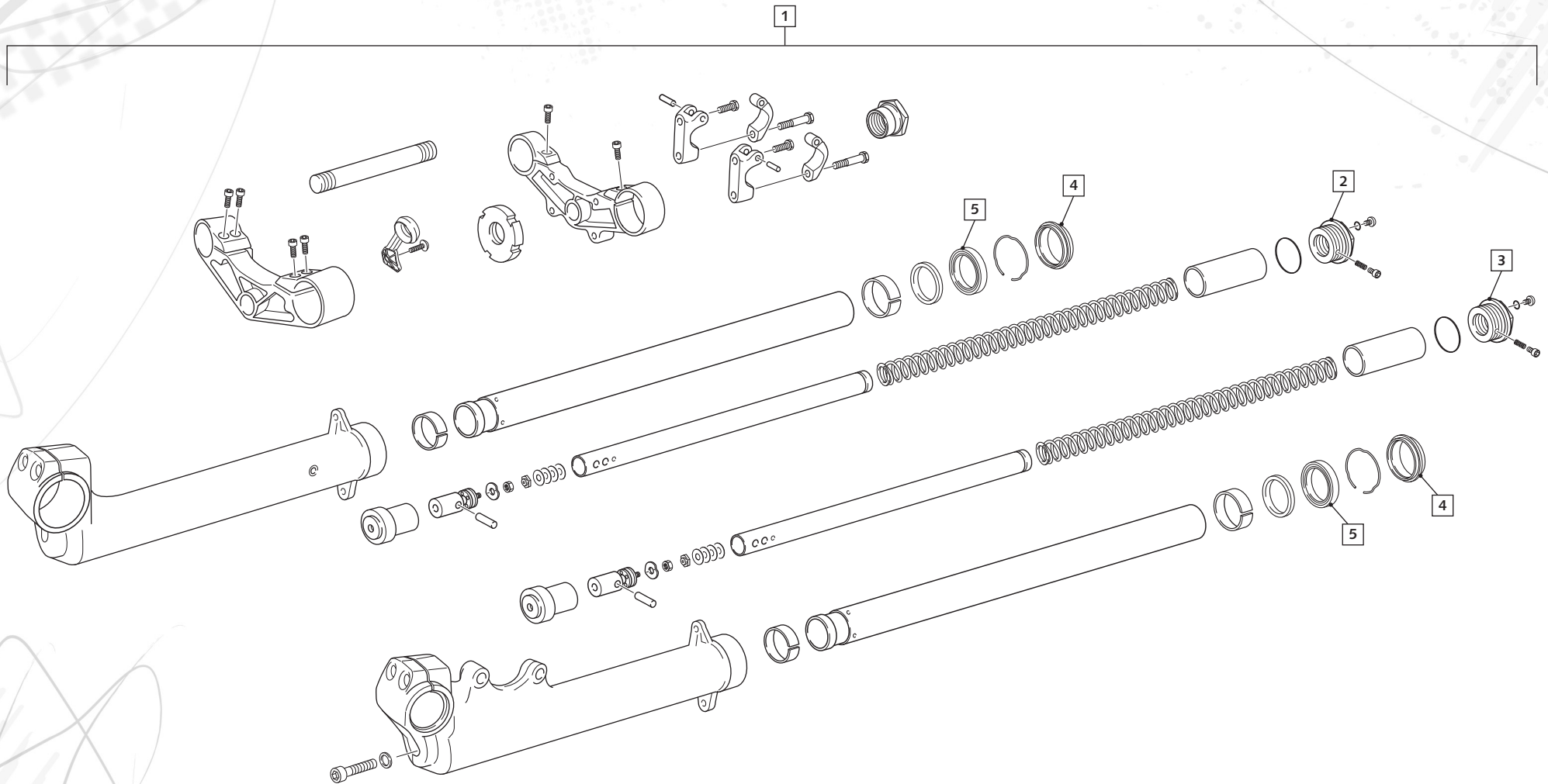
22

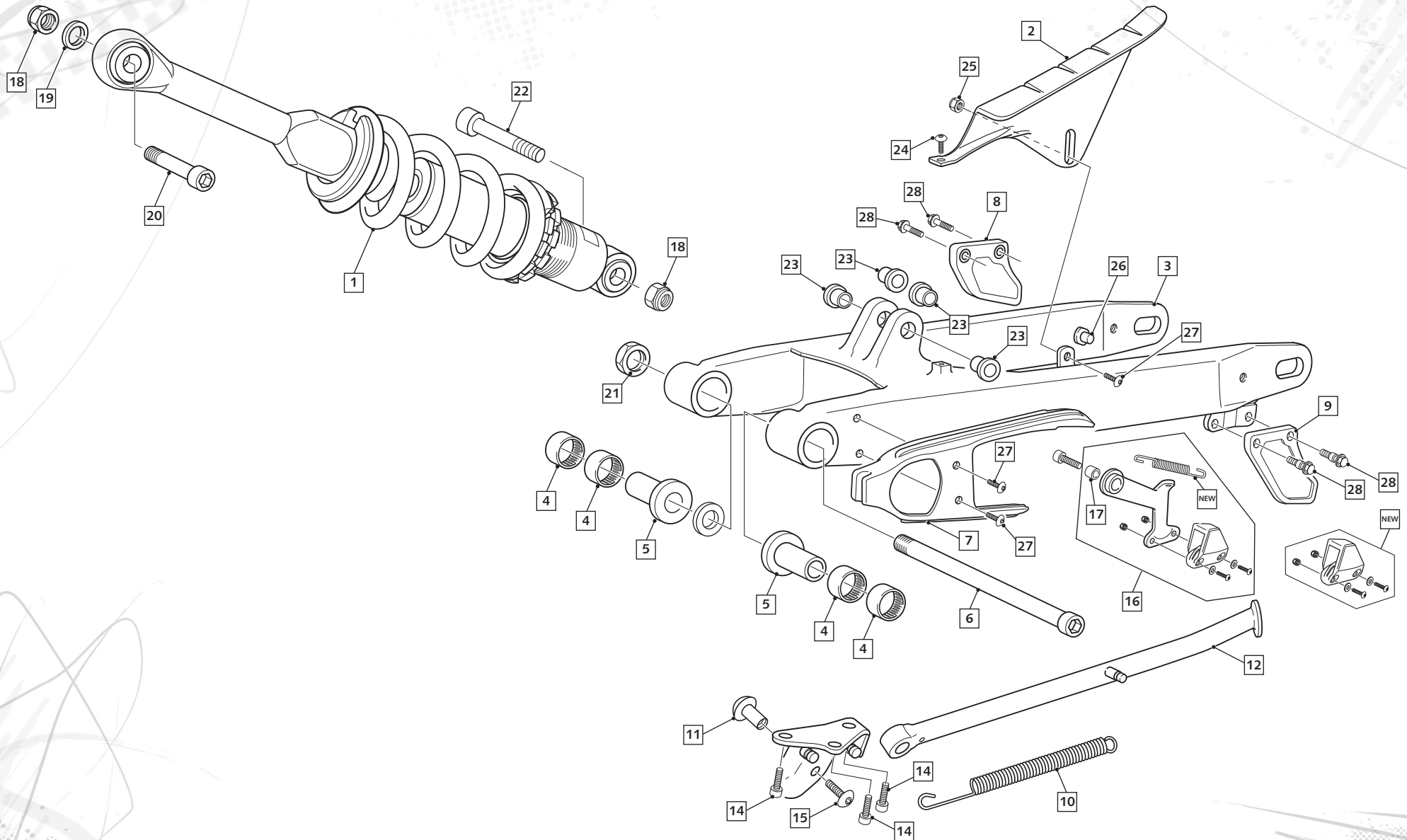


PAG. 50

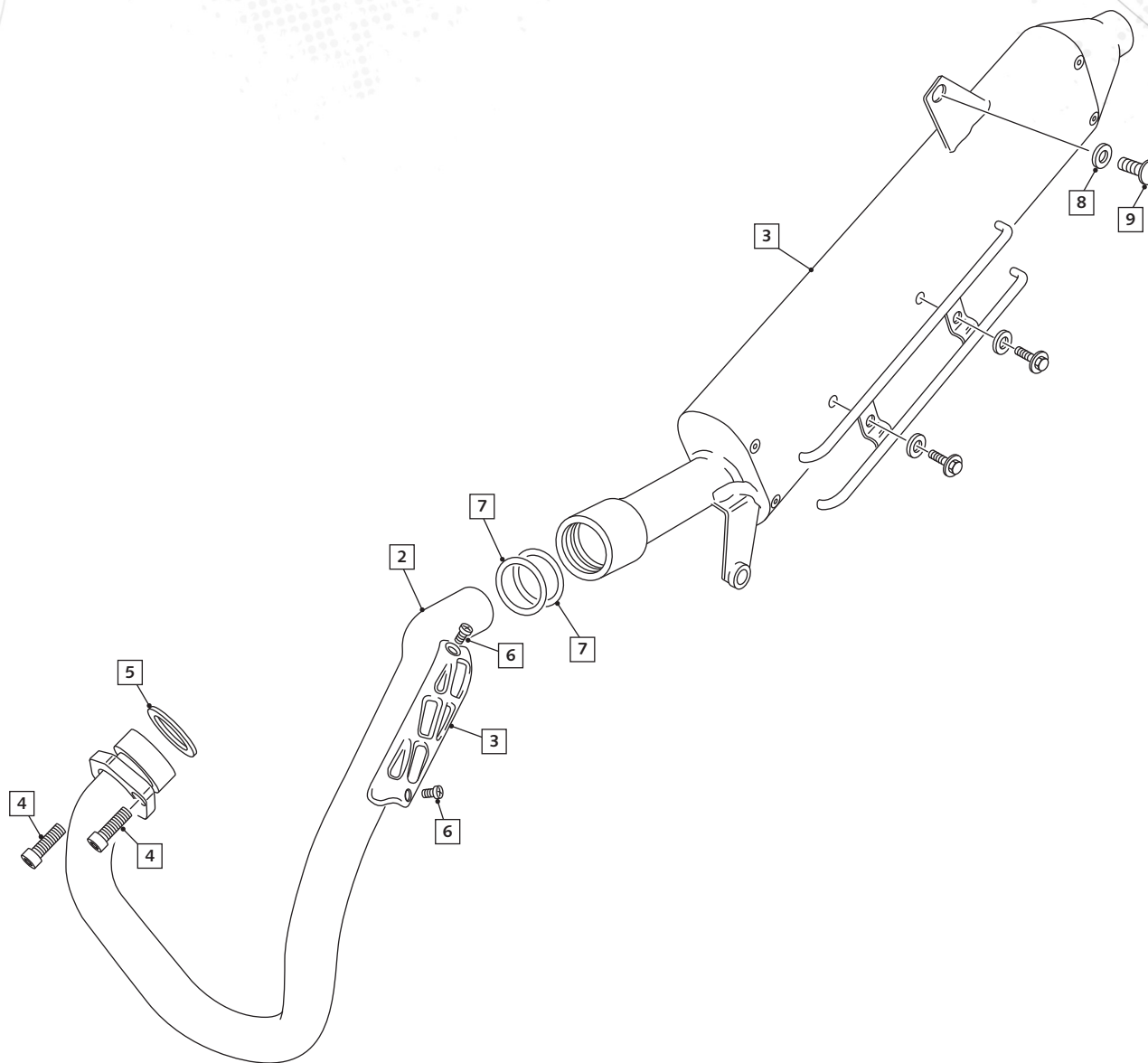


POS.	125	FRANÇAIS	ENGLISH	ESPAÑOL
1	2595	CADRE TY125	FRAME TY	CHASSIS TY 125
2	2680	SABOT MOTEUR TY125	BASH PLATE TY125	PROTECTOR CARTER TY125
3	2689	CAOUTCHOUC SABOT MOTEUR TY125	ENGIN GUARD RUBBER TY 125	GOMA PROTECTOR MOTOR TY 125
4	C008	RESSORT REPOSE PIED DROITE	RIGHT FOOTPEG SPRING	MUELLE ESTRIBERA DERECHA
5	C009	ROULEMENT COLONNE DIRECTION R32004	STEERING BEARING R32004	RODAMIENTO DIRECCION R32004
6	C012	RESSORT DE REPOSE PIED GAUCHE	LEFT FOOT PEG SPRING	MUELLE ESTRIBERA IZQUIERDA
7	H173	ANTIVOL DIRECTION END 50	STEERING LOCK ENDURO 50	ANTIROBO DIRECCION END 50
8	H174	CALE PIED GAUCHE	LEFT FOOTREST	ESTRIBO IZQUIERDO
9	H175	CALE PIED DROIT	RIGHT FOOTREST	ESTRIBO DERECHO
10	2687	SUPPORT MOTEUR TY125	ENGINE SUPPORT TY125	SUPORT MOTOR TY125
11	3295	SUPPORT S BOBINE TY125	SUPPORT COIL S TY125	SOPORTE BOBINA S TY125
12	C007	ENTRETOISE REPOSE PIED 18.4	SPACER FOOT PEG 18.4	CASQUILLO ESTRIBERA 18.4
13	C010	BAGUE DE PROTECTION HAUTE PLASTIC	PLASTIC DUST COVER	GUARDA POLVO SUPERIOR PLASTIC
14	2577	ADHESIF ISOLANT BOITE A AIR TY125	ADHESIF ISOLATE AIR BOX TY125	ADHESIVO AISLANTE CAJA FILTRO TY125
15	2578	ADHESIF MOUSSE SUPPORT FILTRE TY125	ADHESIF FOAM SUPPORT FILTER TY125	ADHESIVO ESPUMA SOPORTE FILTRO TY125
16	2685	SUPPORT ALU BOITIER FILTRE SY125	ALU FILTER AIR HOLDER TY125	SOPORTE ALUMINIO CAJA FILTRO TY 125
17	C011	BAGUE DE PROTECTION BASSE	FORK ALUMINIUM WHASHER	ARANDELA GUARDA POLVO INF
18	M308	ECROU CLIP M6 0500500400	NUT CLIP M6	TUERCA CLIP M6
19	M301	VIS FHC 8 X 20 1089	SCREW FHC 8 X 20	TORNILLO AVELLANADO M 8 X 20
20	C407	VIS CHC M10 X 45	SCREW M10 X 45	TORNILLO M10 X 45 DIN 912
21	M266	VIS CHC 8 X 80 0084	SCREW CHC 8 X 80	TORNILLO 8 X 80 ALLEN
22	3021	RONDELE M10 BL DIN 7980	WASHER M10 BL DIN 7980	ARANDELA M10 BL DIN 7980
23	M305	ECROU NYLSTOP M8 0368.8	NUT NYLSTOP M8	TUERCA NYLSTOP M8
24	M316	RONDELLE X 8 1405 08	WASHER X 8	ARANDELA 8 DIN 125 A
25	2326	VIS BHC 8 X 35 NOIR	SCREW BHC 8X35 BLACK	TORNILLO M8 X 35 ULS NEGRO
26	0238	BUTEE PLASTIQUE RESERVOIR END 450	RUBBER TANK HOLDER END 450	TOPE GOMA DEPOSITO END 450
27	M282	VIS BHC 6 X 10 1093	SCREW BHC 6 X 10	TORNILLO 6 X 10 BHC
28	C412	VIS CHC M8 X 100	SCREW CHC M 8 X 100	TORNILLO CHC M 8 X 100
29	0652	VIS FHC M6 X 25	SCREW FHC M6 X 25	TORNILLO AVELL M6 X 25 DIN 7991
30	3205	VIS FHC 6X16	SCREW FHC 6X16	TORNILLO AVELLANADO M 6X16 DIN 7998
31	M268	VIS BHC 6 X 16 CARROSSERIE	SCREW BHC 6 X 16 CARROSSERIE	TORNILLO 6 X 16 ESPECIAL CARROCERIA

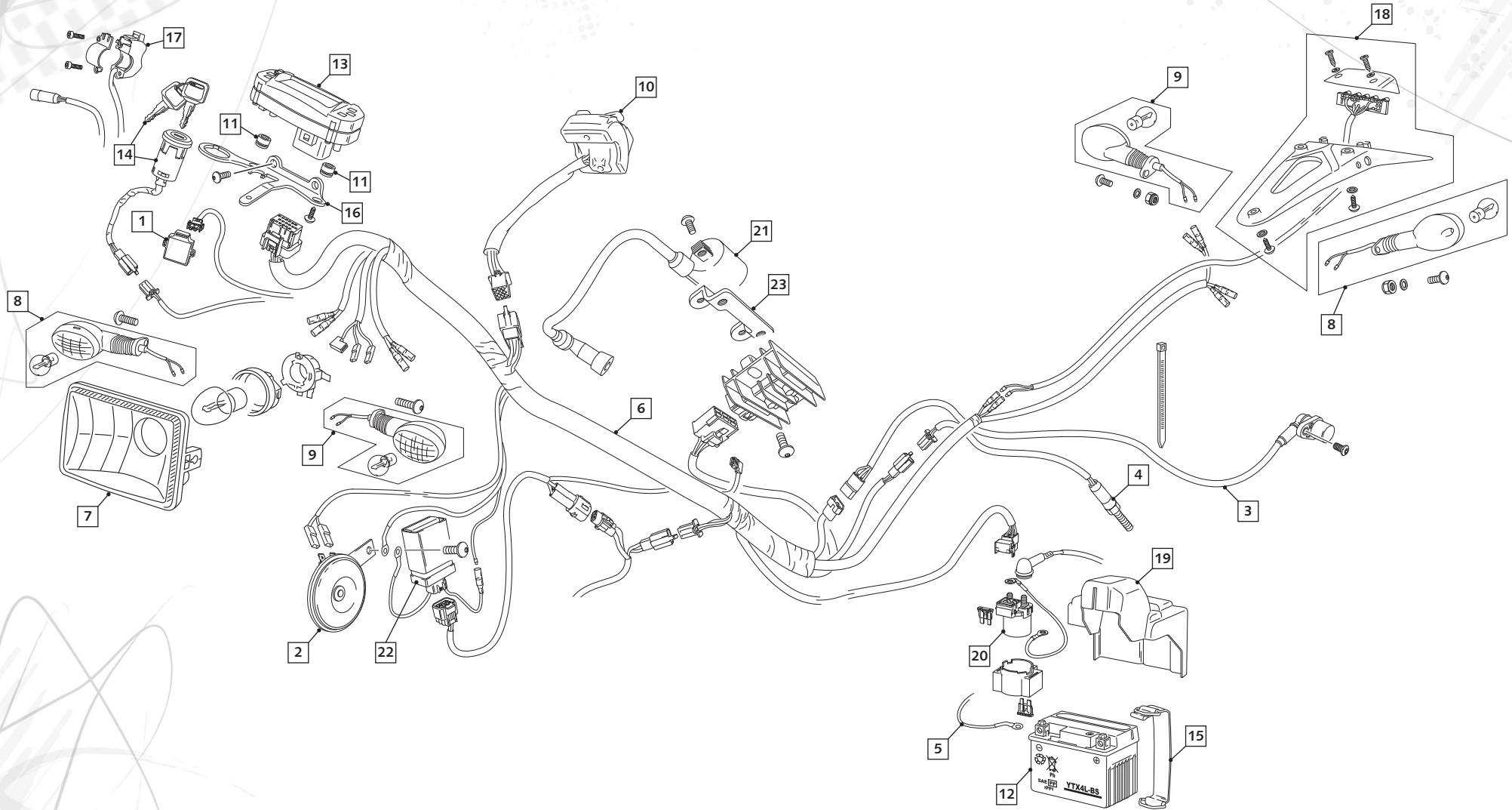




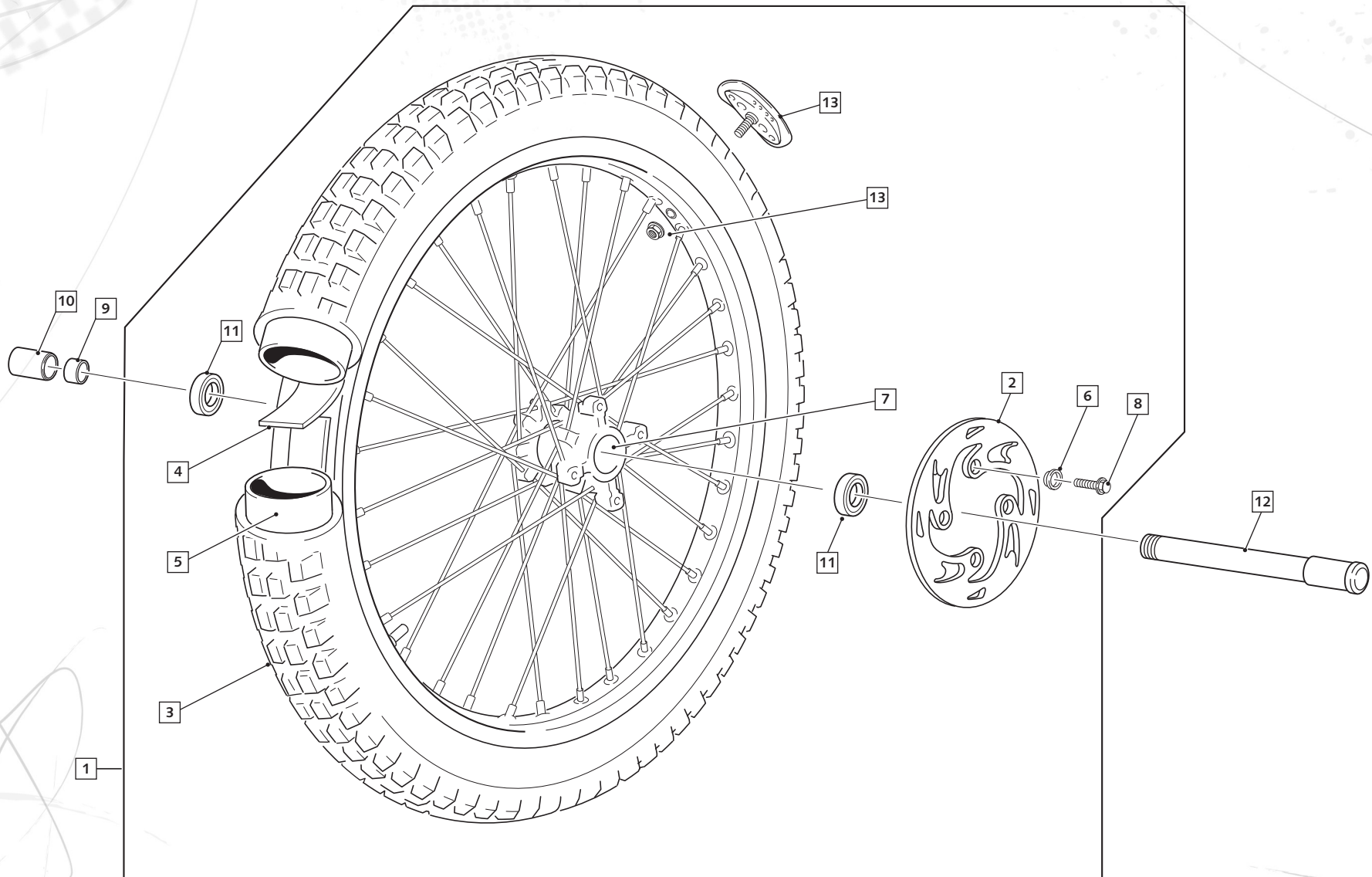
POS.	125	FRANÇAIS	ENGLISH	ESPAÑOL
1	2579	AMORTISSEUR TY125	SHOCK ABSORBER	AMORTIGUADOR
2	1208	CARTER DE CHAINE 07	CHAIN PROTECTOR 07	CUBRE CADENAS 07
3	2590	BRAS OSCILLANT ANODISE TY125	SWING ARM	BASCULANTE
4	C151	DOUILLE AIGUILLE BRAS HK 20X20X2 RS	BEARING HK 20X20X2RS	CASQUILLO AGUJAS BASCULANTE HK20X20X2RS
5	C153	ENTRETOISE ARTICULATION BRAS	SPACER SWING ARM	CASQUILLO EJE BASCULANTE
6	C154	AXE BRAS OSCILLANT	ALUMINIUM SWINGARM AXLE	EJE BASCULANTE ALUMINIO
7	C162	PATIN DE CHAINE	CHAIN GUIDE PLATE	PATIN CADENA
8	2661	PROTEGE DISQUE AR SR280	PROTECTOR REAR BRAKE DISC SR 280	PROTECTOR DISCO FRENO TRAS. SR 280
9	2883	PROTEGE COURONNE SR 280	SPROCKET PROTECTOR SR 280	PROTECTOR CORONA SR 280
10	C161	RESSORT DE BEQUILLE	SIDE STAND SPRING	MUELLE CABALLETE
11	C166	VIS SPECIALE BEQUILLE	SIDE STAND SPECIAL BOLT	TORNILLO ESPECIAL CABALLETE
12	S131	BEQUILLE SEULE	LATERAL STAND	CABALLETE
13	S132	SUPPORT DE BEQUILLE AVEC BUTEE	STAND HOLDER WITH RETAIN	SUPORTE CABALLETE CON TOPE
14	M252	VIS CHC 6 X 20 0084	SCREW CHC 6 X 20	TORNILLO 6 X 20 DIN 912
15	M281	VIS BHC 8 X 12 1093	SCREW BHC 8 X 12	TORNILLO 8 X 12 ULS
16	2672	TENDEUR CHAINE CPL PATIN/RESSORT/ENTRET. SR280	ASSEMBLE CHAIN TENSEUR SR 280	SENSOR CADENA COMPLETO SR 280
17	C755	ENTRETOISE REPOSE PIED CURT 06	SPACER FOOT PEG SHORT06	CASQUILLO ESTRIBERA CORTO 06
18	M304	ECROU NYLSTOP M10 0368.10	NUT NYLSTOP M10	TUERCA NYLSTOP M10
19	M315	RONDELLE X 10 1405 010	WASHER X 10	ARANDELA X 10 DIN 125 A
20	M259	VIS CHC 10 X 50 0084	SCREW CHC 10 X 50	TORNILLO 10 X 50 ALLEN
21	M310	ECROU PLAT M14 X 150 0319	NUT PLAT M14 X 150	TUERCA REBAJADA M14 X 150
22	2773	VIS CHC M10X70	SCREW CHC M10X70	TORNILLO CHC M10X70
23	2623	ENTRETOISE AMORTISSEUR BRAS COURT	SPACER SHOCK ABSORBER SWINGARM SHORT	CASQUILLO AMORTIGUADOR BASCULANTE CORTO
24	M258	VIS BHC 5 X 16 1093	SCREW BHC 5 X 16	TORNILLO 5 X 16 ULS
25	M306	ECROU NYLSTOP M6 0368.6	NUT NYLSTOP M6	TUERCA NYLSTOP M6
26	2871	BUTEE PINCE DE FREIN SR 280	BUTEE PINCE DE FREIN SR280	BUTEE PINCE DE FREIN SR280
27	M278	VIS BHC 5 X 10 1093	SCREW BHC 5X10	TORNILLO 5 X 10 ULS
28	1289	VIS COUVERCLE SUPERIEUR 4T TRIAL 07	SCREW 07	TORNILLO TAPA SUPERIOR 4T TRIAL 07



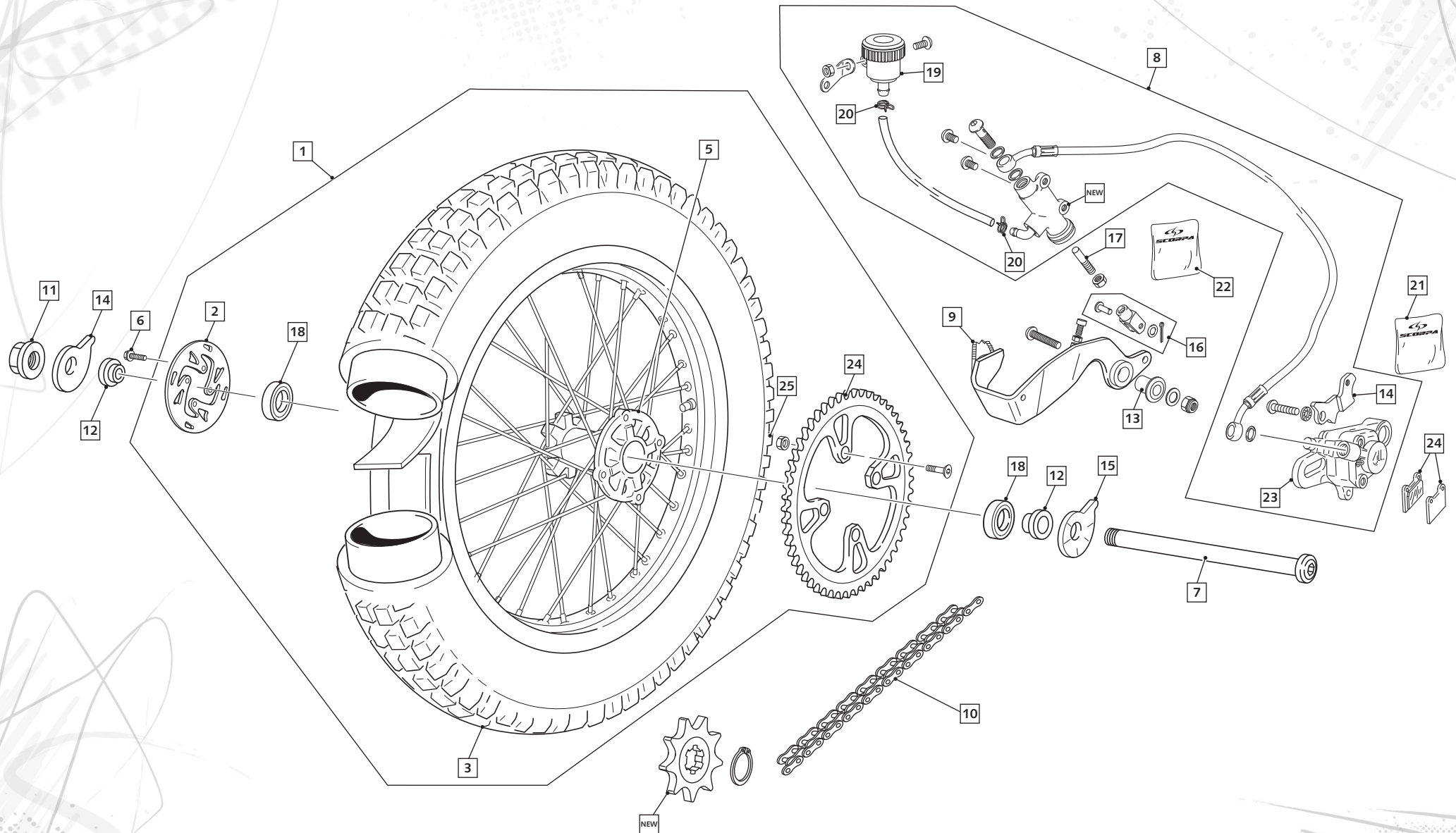
POS.	125	FRANÇAIS	ENGLISH	ESPAÑOL
1	2682	SILENCIEUX TY125	REAR EXAHAUSS TY 125	SILENCIADOR TY 125
2	2741	TUBE ECHAPPEMENT RACING TY125	EXHAUST PIPE RACING TY125	TUBO ESCAPE RACING TY125
3	1375	TOLE PROTECTION THERMIQUE TRIAL 07 4T	STEEL PROTECTION THERMIC TRIAL 07 4T	CHAPA PROTECCION CALORICA TRIAL 07 4T
4	M252	VIS CHC 6 X 20 0084	SCREW CHC 6 X 20	TORNILLO 6 X 20 DIN 912
5	1766	JOINT ECHAPPEMENT END 250	EXHAUST GASKET END 250	JUNTA ESCAPE END 250
6	2937	VIS BHC 5 X8 ISO 7380	SCREW BHC 5 X8	TORNILLO ULS 5 X 8 ISO 7380
7	2607	JOINT TORIQUE 30X3,5 SILICONE	ORING 30X3,5 SILICON	JUNTA TORICA 30X3,5 SILICONA
8	M321	RONDELLE 6 X 18 X 1.5 0411	WASHER 6 X 18	ARANDELA 6 X 18 DIN 9021
9	M281	VIS BHC 8 X 12 1093	SCREW BHC 8 X 12	TORNILLO 8 X 12 ULS



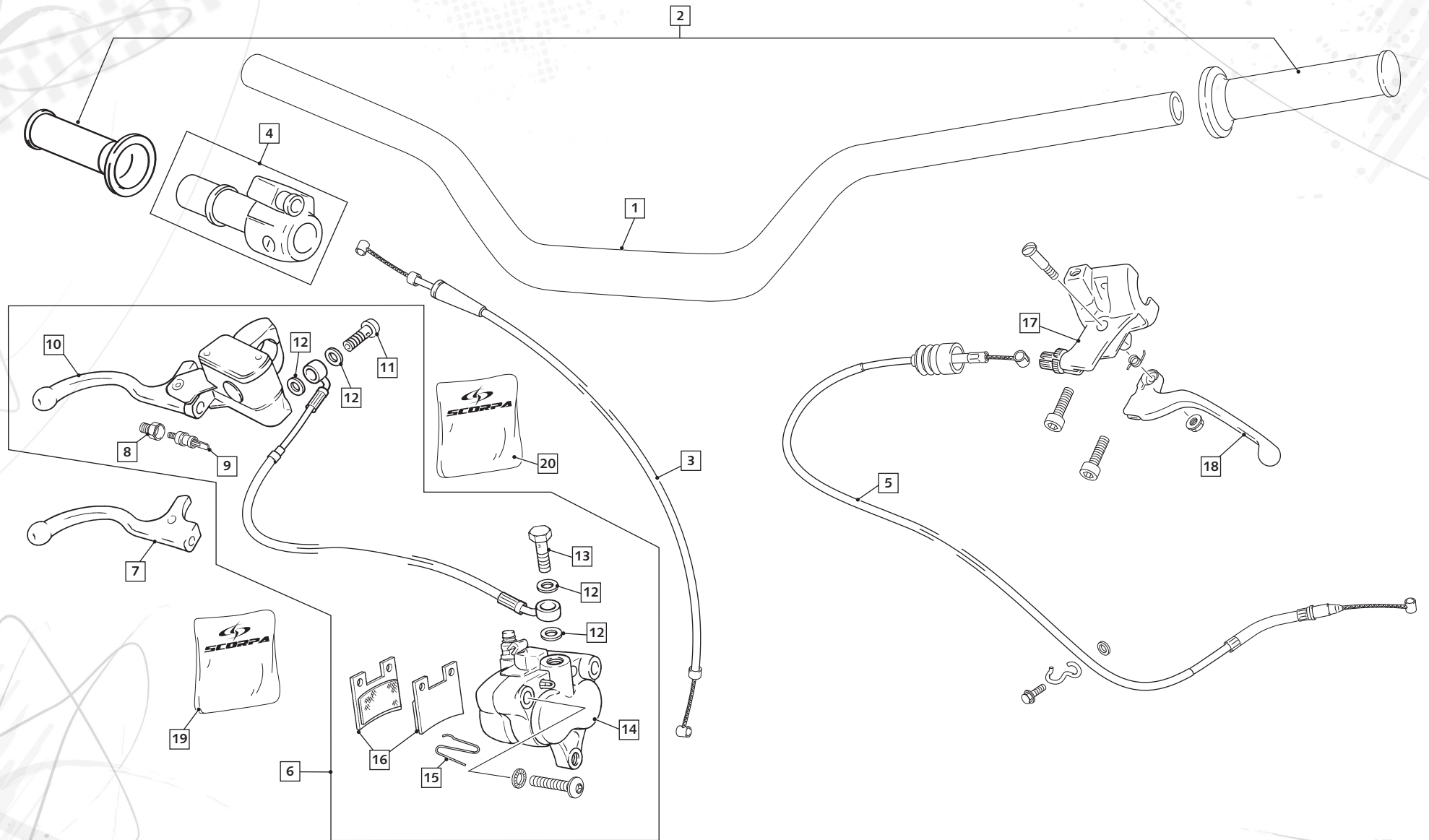
POS.	125	FRANÇAIS	ENGLISH	ESPAÑOL
1	0364	CENTRALE CLIGNOT END 450	INDICATIVE LIGHT SYSTEM END 450	CENTRAL INTERMITENCIA END 450
2	0447	CLAXON END 450	HORN END 450	CLAXON END 450
3	2592	CABLE COMPTEUR TY125	SPEEDOMETER CABLE TY125	CABLE CUENTAKM TY125
4	2637	FAISCEAU FREIN AR TY125	ELECTRIC CABLE REAR BRAKE TY125	INSTALACION FRENO TRASERO TY125
5	2638	FAISCEAU MASSE BATERIE TY125	INSTALATION WEIGHT BATTERIE TY125	INSTALACION MASA DE BATERIA TY125
6	2639	FAISCEAU PRINCIPAL TY125	INSTALATION PRINCIPAL TY25	INSTALACION PRINCIPAL TY125
7	2743	OPTIQUE HOMOLOGUE CE TY125	FRONT LIGTH HOMOLATE CE TY125	OPTICA HOMOLOGADA CE TY125
8	H166	CLIGNOTEUR AVD/ARG 50 END	TURN LIGHT FRONT/RIGHT AND REAR/LEFT 50 END.	INTERMITENTE DEL.DER./TRAS.IZQ 50 END
9	H167	CLIGNOTEUR AVG/ARD 50 END	TRUN LIGHT FRONT/LEFT REAR/RIGHT END 50	INTERMITENTE DEL./IZQ. TRAS./DER. 50 END.
10	H431	COMMODE ELECTRIQUE /COMANDE EMB 50 06	ELECTRONIC COMMAND 50	COMANDO ELECTRICO 50
11	0582	SILENBLOC COMPTEUR END 450	SILENBLOC COMPTEUR END 450	SILENBLOC COMPTEUR END 450
12	1442	BATTERIE SLA12-4 AMP 125 E3	BATTERY SLA12-4 AMP 125 E3	BATTERIE SLA12-4 AMP 125 E3
13	1723	COMPTEUR DE VITESSE END MLC	SPEEDOMETER END MLC	VELOCIMETRO END MLC
14	2313	BLOC CLE DEMARRAGE END/SM 50-510	BLOC KEY STARTER END/SM 50-510	BLOC LLAVE ARRANQUE END/SM 50/510
15	2545	SANGLE FIXATION BATTERIE TRIDE	FIXED BATTERY BELT	CORREA FIXACION BATERIA TRIDE
16	2580	SUPPORT COMPTEUR KM TY125	SUPPORT SPEEDOMETER TY125	SOPORTE CUENTA KM TY125
17	H152	BOUTON DEMARREUR DROIT 125 END SM	RIGHT START ELECTRIC COMMANDS 125 END SM	COMANDO ARANQUE DERECHO 125 END SM
18	1763	FEU AR END 450 RACING	RACING REAR LIGHT END 450	RACING FARO TRAS END 450
19	2705	COUVERCLE BATTERIE	BATTERY COVER	CUBRE BATERIA
20	3438	RELE DEMARREUR TY 125 TR	STARTER RELEY TY 125 TR	STARTER RELEY TY 125 TR
21	3439	BOBINE	IGNITION COIL ASSY	BOBINA
22	3440	CDI COMPLET TY 125 TR	CDI UNIT ASSY TY 125 TR	CDI COMPLETO TY 125 TR
23	3295	SUPPORT BOBINE TY125	HOLDER COIL TY125	SOPORTE BOBINA TY125



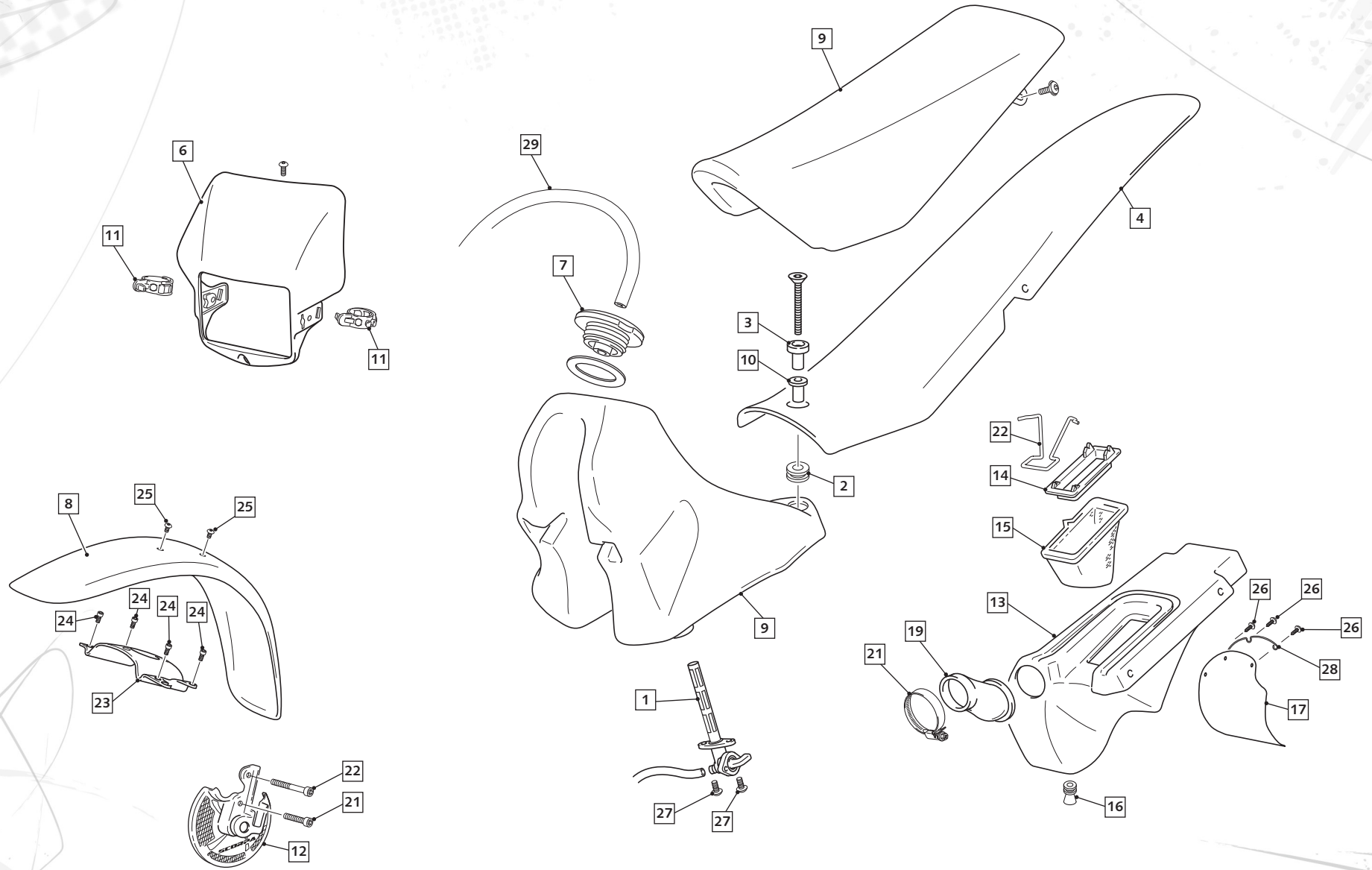
POS.	125	FRANÇAIS	ENGLISH	ESPAÑOL
1	2677	ROUE ECO AV TY125	FRONT WHEEL ECO TY125	RUEDA DELANTERA ECO TY125
2	2001	DISQUE FREIN AVANT 2009 TR	FRONT DISC 2009 TR	DISCO DELANTERO 2009 TR
3	2488	PNEU AV TRIAL 2.75-21 VEE RUBBER	FRONT TYRE 2,75-21 VEE RUBBER	NEUMÁTICO DELANTERO 2,75-21 VEE RUBBER
4	C201	RUBAN FOND DE JANTE R14025	RIM RUBBER PROTECTION	GOMA PROTECCION LLANTA
5	C202	CHAMBRE A AIR 21AB	21 TUBE	CAMARA 21
6	C209	ENTRETOISE DISQUE AVANT	SPACER DISC	CASQUILLO FLOTANTE DISCO
7	C320	MOYEU AVANT 2002	FRONT HUB 2002	BUJE DELANTERO 2002
8	C452	VIS HEXAGONAL EPAULE M6 X 18	SCREW EXAGONAL M6 X 18	TORNILLO EXAGONAL M6 X 18
9	2885	ENTRETOISE ROUE AVANT SR280	FRONT WHEEL SPACER SR 280	CASQUILLO RUEDA DEL SR 280
10	2809	ECROU AXE ROUE AVANT RACING MARZOCCHI	NUT FRONT WHEEL AXE MARZZOCHI SR 280	TUERCA EJE RUEDA DEL MARZZOCHI SR 280
11	R049	ROULEMENT DE MOYEU 6004 2RS	BEARING HUB 6004 2RS	RODAMIENTO BUJE 6004 2RS
12	2770	AXE ROUE AV 20MM SR280	FRONT WHEEL AXE 20MM SR 280	EJE RUEDA DEL SR 280
13	C203	GRISTER	TYRE STAY	AGARRACUBIERTAS



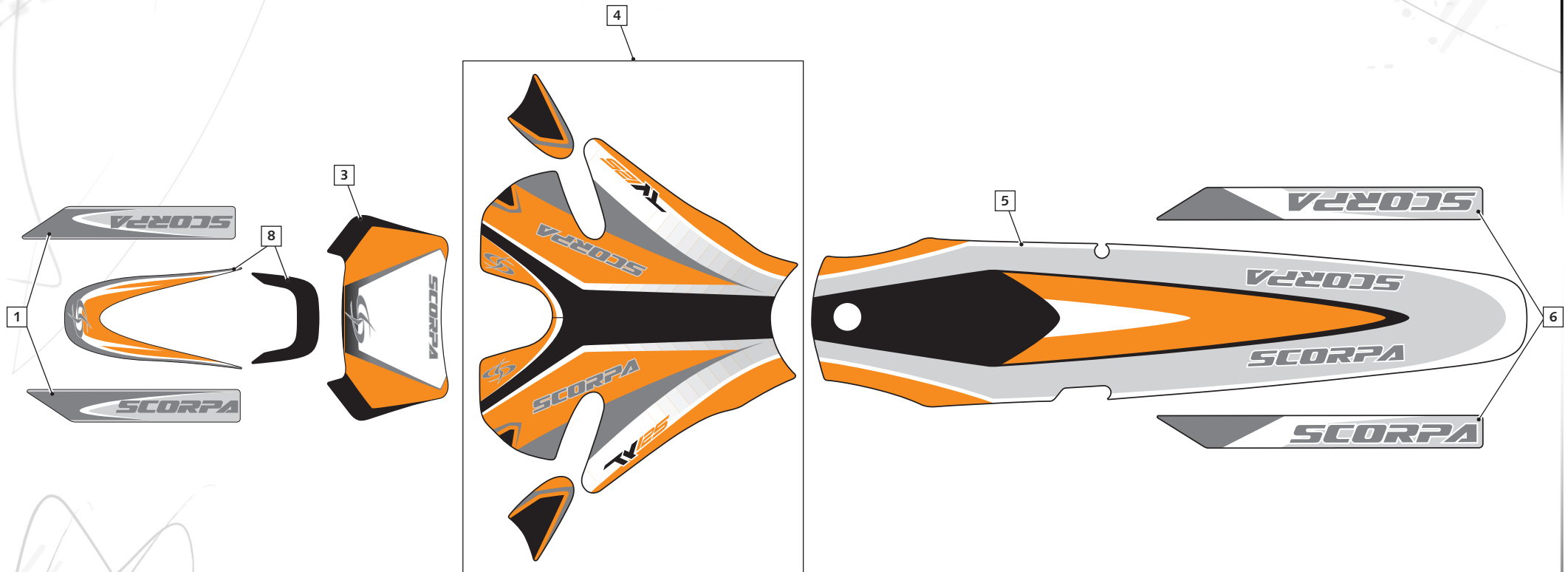
POS.	125	FRANÇAIS	ENGLISH	ESPAÑOL
1	2676	ROUE ECO AR TY125	REAR WHEEL ECO TY125	RUEDA TRASERA ECO TY125
2	2002	DISQUE FREIN ARRIERE TR 2009	REAR DISC 2009 TR	DISCO FRENO TRASERO 2009 TR
3	2575	PNEU AR 400-18 TRIAL VEE RUBBER	REAR TYRE 400-18 TRIAL VEE RUBBER	NEUMÁTICO TRASERO 400-18 TRIAL VEE RUBBER
4	2615	COURONNE 57 DENTS / 4 TROUS TY125	REAR SPROCKET	CORONA
5	C323	MOYEU ARRIERE 2002	REAR HUB 2002	BUJE TRASERO 2002
6	C452	VIS HEXAGONAL EPAULE M6 X 18	SCREW EXAGONAL M6 X 18	TORNILLO EXAGONAL M6 X 18
7	2769	AXE ROUE ARR SR280	REAR WHEEL AXE SR 280	EJE RUEDA TRAS SR 280
8	2794	GROUPE FREIN ARR SR280	ASSEMBLY REAR BRAKE SR 280	CTO. FRENO TRAS SR 280
9	2656	PEDALE DE FREIN TY125	REAR BRAKE PEDAL TY125	PEDAL FRENO TRASERO TY125
10	2604	CHAINE 130 MAILLONS / 428 TY125	CHAIN 130M-428	CADENA 130M-428
11	C253	ECROU ROUE ARRIERE	REAR AXLE NUT	TUERCA EJE RUEDA TRASERA
12	C255	ENTRETOISE ROUE ARRIERE	REAR BRUSH	SEPARADOR RUEDA TRASERA
13	2469	ENTRETOISE PEDALE DE FREIN TY125	SPACER BRAKE PEDAL TY125	CASQUILLO PEDAL DE FRENO TY125
14	C254	EXCENTRIQUE DROIT TENDEUR CHAINE	RUNNER CHAIN	EXCENTRICA DERETCHA
15	C256	EXCENTRIQUE GAUCHE TENDEUR CHAINE	LEFT REAR AXLE EXCENTRIC	EXCENTRICA IZQUIERDA
16	C259	CHAPE PEDALE FREIN 0267	REAR BRAKE ROD	HORQUILLA PEDAL DE FRENO
17	C261	TIGE FREIN ARRIERE	PIN BRAKE ROD	TIJA PEDAL FRENO TRASERO
18	R049	ROULEMENT DE MOYEU 6004 2RS	BEARING HUB 6004 2RS	RODAMIENTO BUJE 6004 2RS
19	R066	BOCAL LIQUIDE FREIN	OIL TANK BRAKE	DEPOSITO LIQUIDO FRENO
20	3340	COLLIER DURITE ESSENCE 7.3	COLLARD PETROL PIPE 7.3	ABRAZADERA TUBO GASOLINA 7.3
21	R235	KIT ETRIER ARRIERE 2002	KIT CALIPER BACK 2002	KIT PINZA FRENO TR 2002
22	R233	KIT REPARATION POMPE FREIN AR 2002	KIT BACK CALIPER 2002	KIT REPARACIÓN PINZA FRENO TR 2002
23	C386	ETRIER FREIN ARRIERE 2002	REAR CALIPER 2002	PINZA FRENO TRASERO 2002
24	C390	PLAQUETTES FREIN ARRIERE PAIRE 2002	REAR PAD BRAKE PAIR 2002	JUEGO PASTILLAS TRASERO 2002



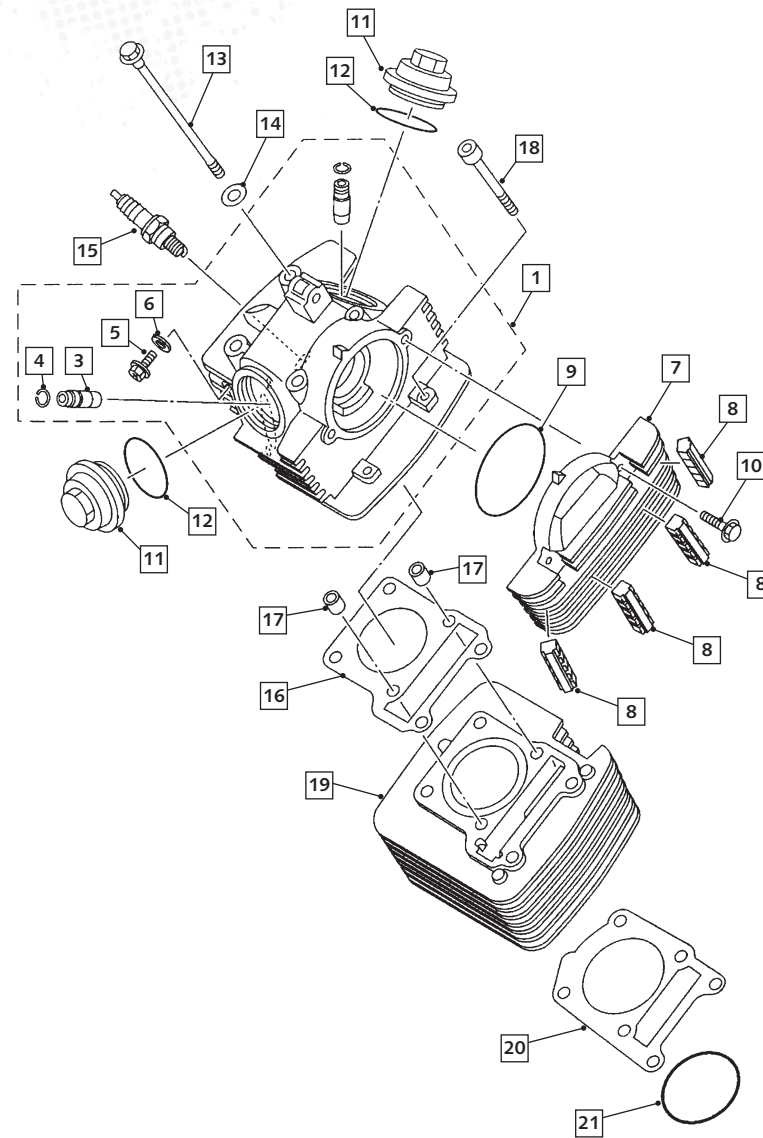
POS.	125	FRANÇAIS	ENGLISH	ESPAÑOL
1	2644	GUIDON DOUBLE DIAMETRE TY125	DOUBLE HANDLEBAR DIAMETER TY125	MANILLAR DOBLE DIÁMETRO TY125
2	1662	POIGNEE CAOUTCHOUC PAIRE REA	GRIPS SET REA	JUEGO EMPUNADURAS REA
3	H139	CABLE DE GAZ 125 CITY CORP	THROTTLE CABLE 125	CABLE DE GAS 125
4	C074	COMMANDE DE GAZ	THROTLE CONTROL	MANDO DE GAS
5	H140	CABLE EMBRAYAGE 125 CITY CORP	CLUTCH CABLE 125 CITY CORP	CABLE EMBRAGUE 125 CITY CORP
6	C318	GROUPE FREIN AVANT DOUBLE PISTON	FRONT BRAKE GROUP COMPLETE	CTO FRENO DELANTERO DOBLE PISTON
7	R440	LEVIER FREIN AVANT POULI SEUL	FRONT BRAKE LEVER POLISHING	MANETA FRENO DEL PULIDA
8	R366	ENTRETOISE INTERUPTEUR FREIN AV	BUSH STOP FR BRAKE	CASQUILLO DISTANCIADOR STOP BOMBA
9	R207	CONTACTEUR FREIN AVANT	FRONT BRAKE ELECTRIC CONTACT	INTERRUPTOR FRENO DEL
10	R056	POMPE FREIN AV CPL	FRONT PUMP ASSY	BOMBA FRENO DEL
11	R044	VIS RACCORD POMPE FREIN/EMB M10X19 BHC	SCREW PUMP BRAKE/CLUTCH	RACORD BOMBA FRENO/EMB
12	R074	RONDELLE BANJO	ALUMINIUM SEAL	ARANDELLA BANJO
13	R059	VIS RACCORD M10 X 21	LINK SCREW M10 X 21	TORNILLO RACORD M10 X 21
14	C387	ETRIER FREIN AVANT DOUBLE PISTON	FRONT CALIPER 2 PISTON	PINZA FRENO DEL DOBLE PISTON
15	R042	CLIP PLAQUETTES	CLIP PAD BRAKE	MUELLE PASTILLAS FRENO
16	C389	PLAQUETTES FREIN AVANT PAIRE 2002	FRONT PAD BRAK PAIR 2002	JUEGO PASTILLAS FRENO DEL JUEGO 2002
17	H431	COMMODO ELECTRIQUE /COMANDE EMB 50 06	ELECTRONIC COMMAND 50	COMANDO ELECTRICO 50
18	1186	LEVIER EMBRAYAGE 50 06	PUSH LEVER 50 06	CONJ PALANCA DE EMPUJE 50 06
19	R234	KIT ETRIER AVANT DOUBLE PIST 2002	KIT FRONT CALIPER 2002	KIT PINCA FRENO DEL 2002
20	R053	KIT REPARATION POMPE FREIN	KIT REPAIR MASTER CYLINDER CPL FRONT	KIT REPARACION BOMBA DEL



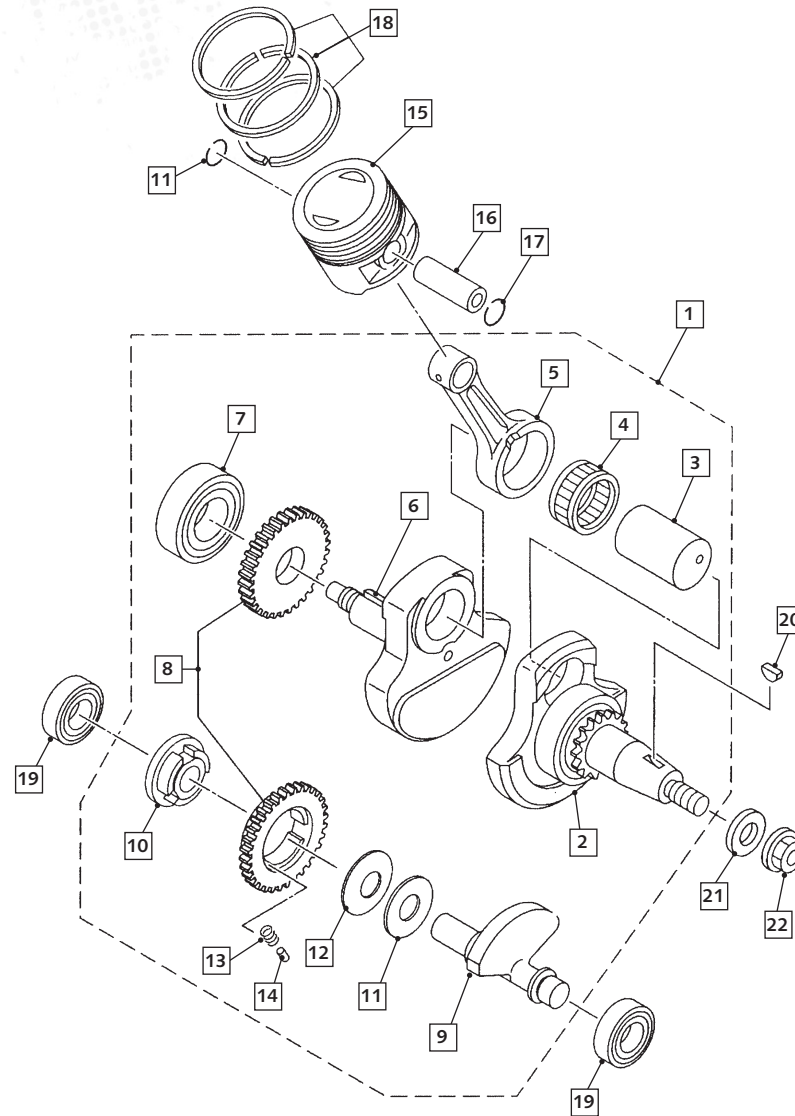
POS.	125	FRANÇAIS	ENGLISH	ESPAÑOL
1	2531	ROBINET ESSENCE SORTIE HORIZONTALE	PETROL TAP	GRIFO GAZOLINA HORIZONTAL
2	2597	CAOUTCHOUC CENTRAL RESERVOIR TY125	FUEL TANK CENTRAL RUBBERTY125	CAUCHO DEPOSITO TY125
3	2630	ENTRETOISE FIXATION SELLE TY125	TANK SEAT SPACER TY 125	CASQUILLO DEPOSITO ASIEN TO TY 125
4	2641	PARE BOUE AR SOUPLE SY125 GRIS	REAR MUDGUARD SY 125 GREY	GUARDABARROS TRASERO SY 125 GRIS
5	2681	SELLE TY125	SEAT TY125	ASIEN TO TY125
6	2744	PLAQUE PHARE TY125 ORANGE	FRONT LIGHT HOLDER TY125	PLACA FARO TY125
7	H398	BOUCHON ESSENCE PLAT ACERBIS	PETROL CAP	TAPON GASOLINA PLANO ACERBIS
8	S198	PARE BOUE AV ORANGE BRUT	FRONT MUDGUARD	GUARDABARROS DELANTERO EN BRUTO
9	2561	RESERVOIR TY125 ORANGE	TANK TY 125 ORANGE	DEPOSITO TY 125 NARANJA
10	2629	ENTRETOISE FIXATION RESERVOIR TY125	TANK SPACER TY 125	CASQUILLO DEPOSITO TY 125
11	2711	CAOUTCHOUC PLAQUE PHARE T-RIDE	RUBBER FRONT LIGHT T-RIDE	GOMA PLACA FARO TY125
12	2799	PROTEGE DISQUE AV GRIS SR280	DISC COVER GREY SR280	CUBREDISCO DELANTERO GRIS SR280
13	2587	BOITIER FILTRE TY125	AIR FILTER BOX	CAJA FILTRO
14	2616	COUVERCLE FILTRE TY125 HOMO	AIRBOX COVER TY 125 HOMO	TAPA FILTRO TY 125 HOMO
15	2795	MOUSSE DE FILTRE SR280	FOAM SR280	ESPUMA FILTRO SR280
16	1167	VALVE CAISSE FILTRE	VALVE BOX FILTER	VALVULA CA JA FILTRO
17	2583	BAVETTE AMORTISSEUR TY125	PROTECTOR SHOCK ABSORBER TY125	GOMA PROTECT AMORTIGUADOR TY125
18	2609	CLIP BAVETTE TY125 / SR280	CLIP PROTECTOR TY125/SR280	CLIP PROTECTOR TY125/SR280
19	2663	RACCORD FILTRE A AIR TY125	AIR FILTER RACCORD	TOBERA FILTRO AIRE TY125
20	3283	RESSORT FILTRE A AIR TY125/SR280	AIR FILTER HOLDE CLIP TY125/SR280	MUELLE CAJA FILTRO TY125/SR280
21	M262	VIS CHC 8 X 30 0084	SCREW CHC 8 X 30	TORNILLO 8 X 30ALLEN
22	M265	VIS CHC 8 X 60 0084	SCREW CHC 8 X 60	TORNILLO 8 X 60 ALLEN
23	2806	ARCEAU FOURCHE MARZOCCHI SR280	FRONT MURGAR HOLDER MARZOCCHI SR280	PUENTE HORQUILLA MARZOCCHI SR280
24	2938	VIS CHC 6 X 12 0084	SCREW CHC 6 X 12	TORNILLO 6 X 12 DIN 912
25	M278	VIS BHC 5 X10 1093	SCREW BHC 5X10	TORNILLO 5 X 10 ULS
26	2589	VIS BAVETTE AMORTISSEUR TOLE NOIR 4X10	SCREW STEEL PROTECTOR SHOCK ABSORVER BLACK 4X10	TORNILLO PROTEC. AMORTI. CHAPA NEGRO CON ARANDELA
27	M278	VIS BHC 5 X10 1093	SCREW BHC 5X10	TORNILLO 5 X 10 ULS
28	2607	JOINT TORIQUE 30X3,5 SILICONE	ORING 30X3,5 SILICON	JUNTA TORICA 30X3,5 SILICONA



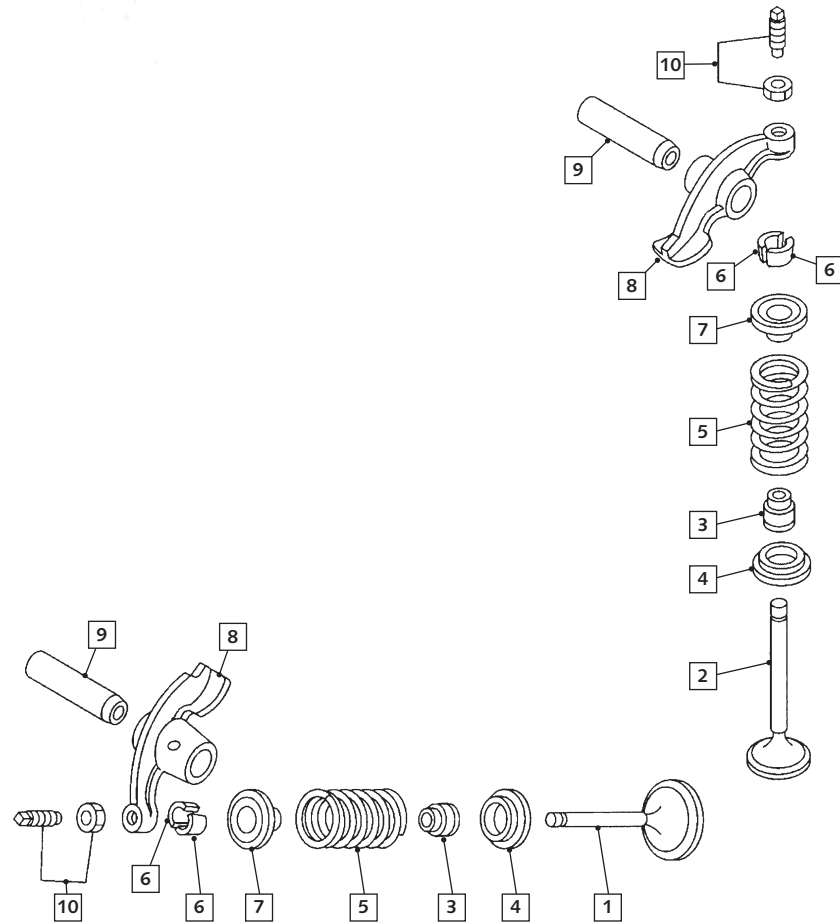
POS.	125	FRANÇAIS	ENGLISH	ESPAÑOL
1	2765	ADHESIF PROTEC FOURCHE SR280 (PAIRE) 201 I	FORK STICKER PAIR SR 280 201 I	ADHESIVO CTO HORQUILLA SR 280 201 I
2	2746	ADHESIF PARE BOUE AV TY125	ADHESIF FRONT MURGARD TY125	ADHESIVO GB DELANTERO TY125
3	2750	ADHESIF PLAQUE PHARE TY125	ADHESIF FRONT LIGTH TY 125	ADHESIVO PLACA FARO TY125
4	2749	ADHESIF RESERVOIR TY125	ADHESIF PETROL TANK TY125	ADHESIVO DEPOSITO TY125
5	2747	ADHESIF PARE BOUE ARR TY125	ADHESIF BACK MURGARD TY125	ADHESIVO GB TRASERO TY125
6	2761	ADHESIF BRAS OSCILLANT PAIRE SR280 201 I	SWING ARM STCKER PAIR SR280 201 I	ADHESIVO BASCULANTE CTO SR280 201 I

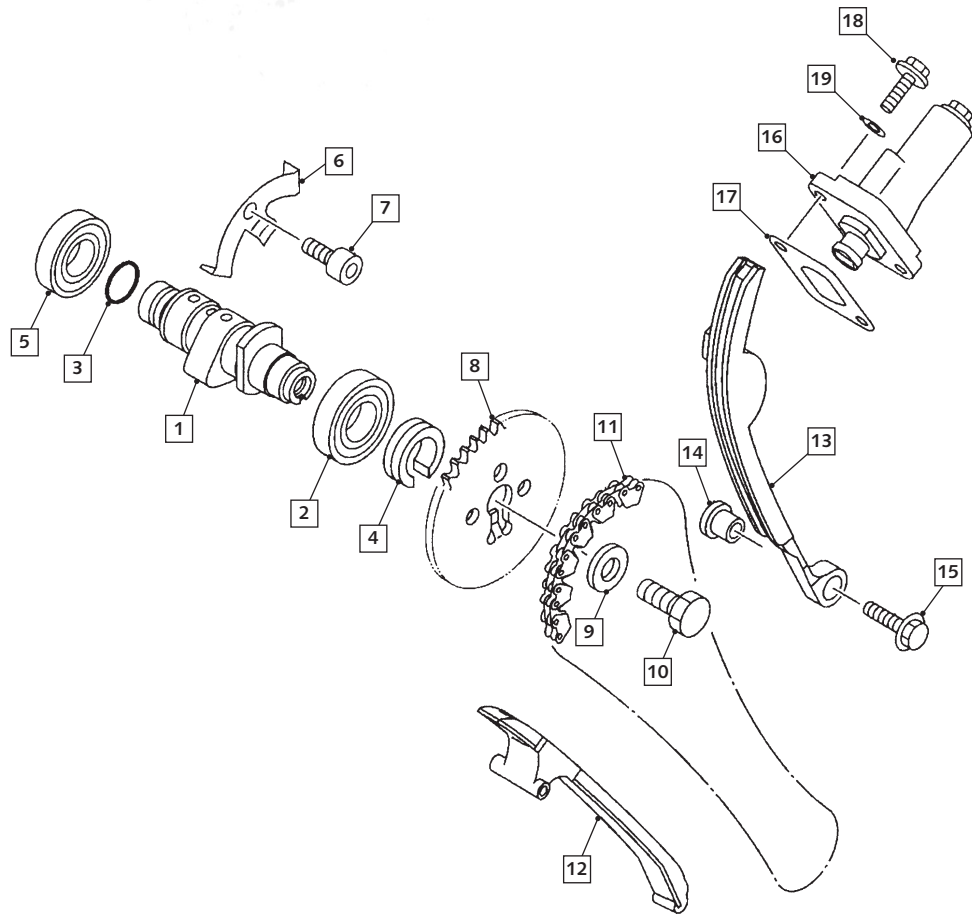


POS.	125	FRANÇAIS	ENGLISH	ESPAÑOL
1	Y778	CULASSE	HEAD CYLINDER	CONJUNTO CULATA
2	Y501	GUIDE VALVE ADMISSION	GUIDE INTAKE VALVE	GUÍA VÁLVULA ADMISIÓN
3	Y502	GUIDE VALVE ECHAPPEMENT	GUIDE EXHAUST VALVE	GUÍA VÁLVULA ESCAPE
4	Y781	CIRCLIP	CIRCLIP	CIRCLIP
5	Y782	VIS TH	SCREW HEXAGON	TORNILLO CONTROL FLUJO DE ACEITE
6	Y783	JOINT	GASKET	ARANDELA
7	Y784	CACHE CULASSE CYLINDRE	COVER CYLINDER HEAD SIDE	TAPA LATERAL CULATA
8	Y785	CAOUTCHOUC ANTIVIBRATION	SOUND ABSORBER	GOMA ANTIVIBRACION
9	Y786	JOINT TORIQUE	O-RING	TÓRICA CIERRE TAPA DE VÁLVULA
10	Y787	VIS AVEC RONDELLE	BOLT FLANGE	TORNILLO M6 TAPA LATERAL
11	Y788	BOUCHON REGLAGE BASCULEUR	COVER CYLINDER HEAD SIDE	TAPA DE VÁLVULA
12	Y789	JOINT TORIQUE	O-RING	TÓRICA CIERRE TAPA DE VÁLVULA
13	Y512	VIS AVEC RONDELLE	BOLT FLANGE	TORNILLO M6 TAPA LATERAL
14	Y791	RONDELLE PLATE	WASHER PLATE	ARANDELA TORNILLO CULATA
15	Y514	BOUGIE NGK CR6HSA	PLUG SPARK NGK CR6HSA	BUJÍA NGK CR6HSA
16	Y792	JOINT DE CULASSE	GASKET CYLINDER HEAD	JUNTA DE CULATA
17	Y516	PION CENTREUR	PIN DOWEL	ESPIGA CENTRADORA
18	Y794	VIS	BOLT	TORNILLO
19	Y795	CYLINDRE	CYLINDER	CILINDRO
20	Y796	JOINT D'EMBASE	GASKET CYLINDER	JUNTA CILINDRO
21	Y797	JOINT TORIQUE	O-RING	TÓRICA CIERRE CILINDRO

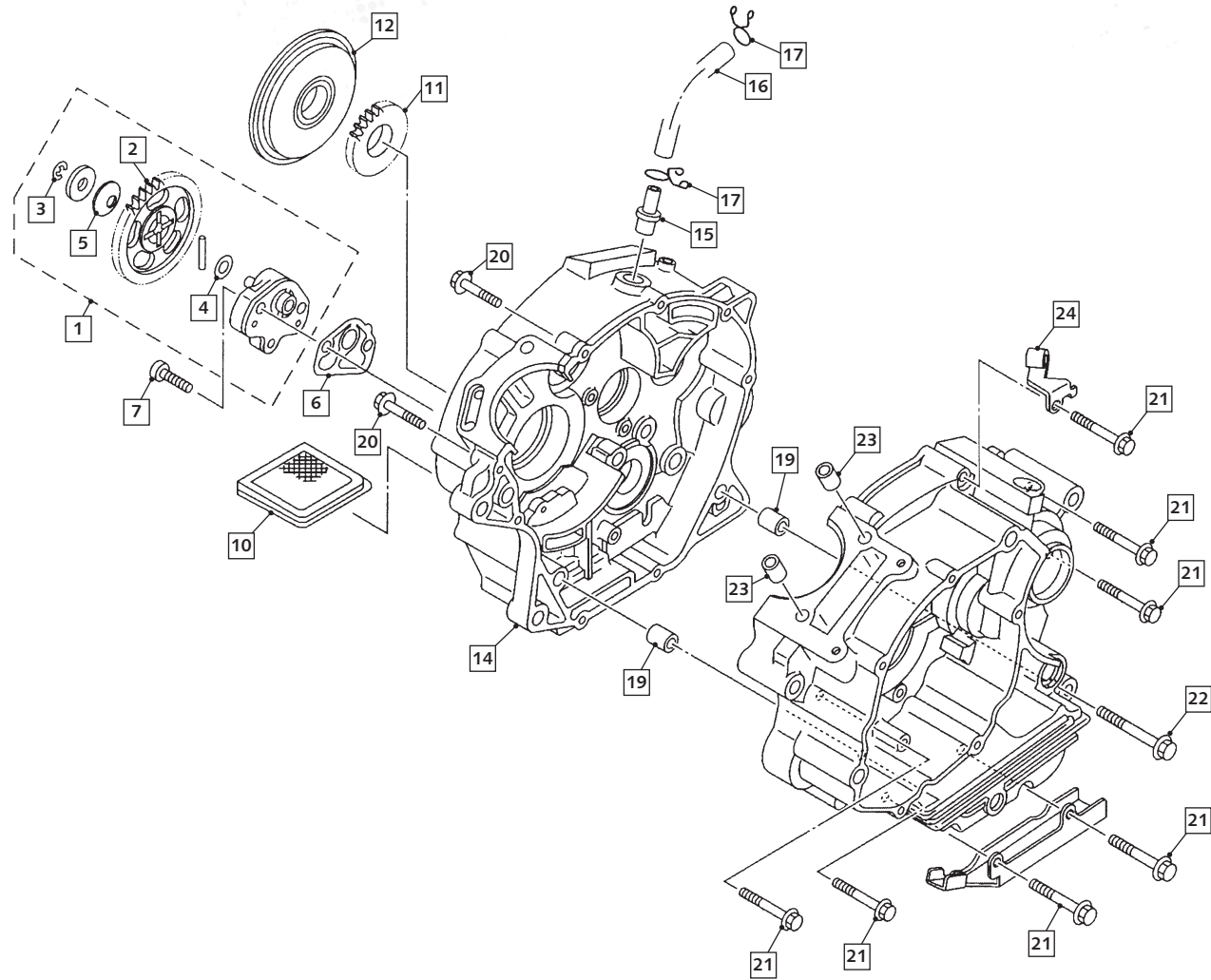


POS.	125	FRANÇAIS	ENGLISH	ESPAÑOL
1	Y798	VILLEBrequIN ASSEMBLE	CRANKSHAFT ASS	CIGÜEÑAL BIELA
2	Y799	MASSE COTE ALLUMAGE	CRANK IGNITION SIDE	MANIVELA CIGÜEÑAL LADO IZQ.
3	Y800	MANETTON BIELLE	PIN CRANK	CODO DE CIGÜEÑAL
4	Y524	ROULEMENT	BEARING	RODAMIENTO
5	Y801	BIELLE	ROD CONNECTING	BIELA
6	Y802	MASSE VILO COTE DROIT	CRANK RIGHT SIDE	MANIVELA CIGÜEÑAL LADO DERECHO
7	Y803	ROULEMENT	BEARING	RODAMIENTO
8	Y804	BALANCIER D'ÉQUILIBRAGE ASS	GEAR BALANCE WELGHT ASSY	EJE BALANCE ASSY
9	Y805	BALANCIER D'ÉQUILIBRAGE	WEIGHT	EJE BALANCE
10	Y806	AMORTISSEUR DE CHOC	BUFFER	AMORTIGUADOR
11	Y807	PLAT D'AMORTISSEUR	PLATE ABSORBER	TORNILLO
12	Y808	RONDELLE CONIQUE	WASHER CONICAL SPRING	ARANDELA CONICO
13	Y809	RESSORT DE COMPRESSION	SPRING COMPRESSION	RESORTE
14	Y810	AXE	PIN DOWEL	BULON
15	Y811	PISTON	PISTON	PISTON
16	Y812	AXE DE PISTON	PIN PISTON	BULON PISTÓN
17	Y813	CIRCLIP	CIRCLIP	CIRCLIP
18	Y814	SEGMENT STD	PISTON RING SET STD	CONJUNTO AROS PISTÓN
19	Y815	ROULEMENT	BEARING	RODAMIENTO
20	Y539	CLAVETTE DEMI LUNE	KEY WOODRUFF	CHAVETA MEDIALUNA
21	Y540	RONDELLE PLATE	WHASHER PLATE	ARANDELA PLANA
22	Y818	ECROU	NUT FLANGE	TUERCA

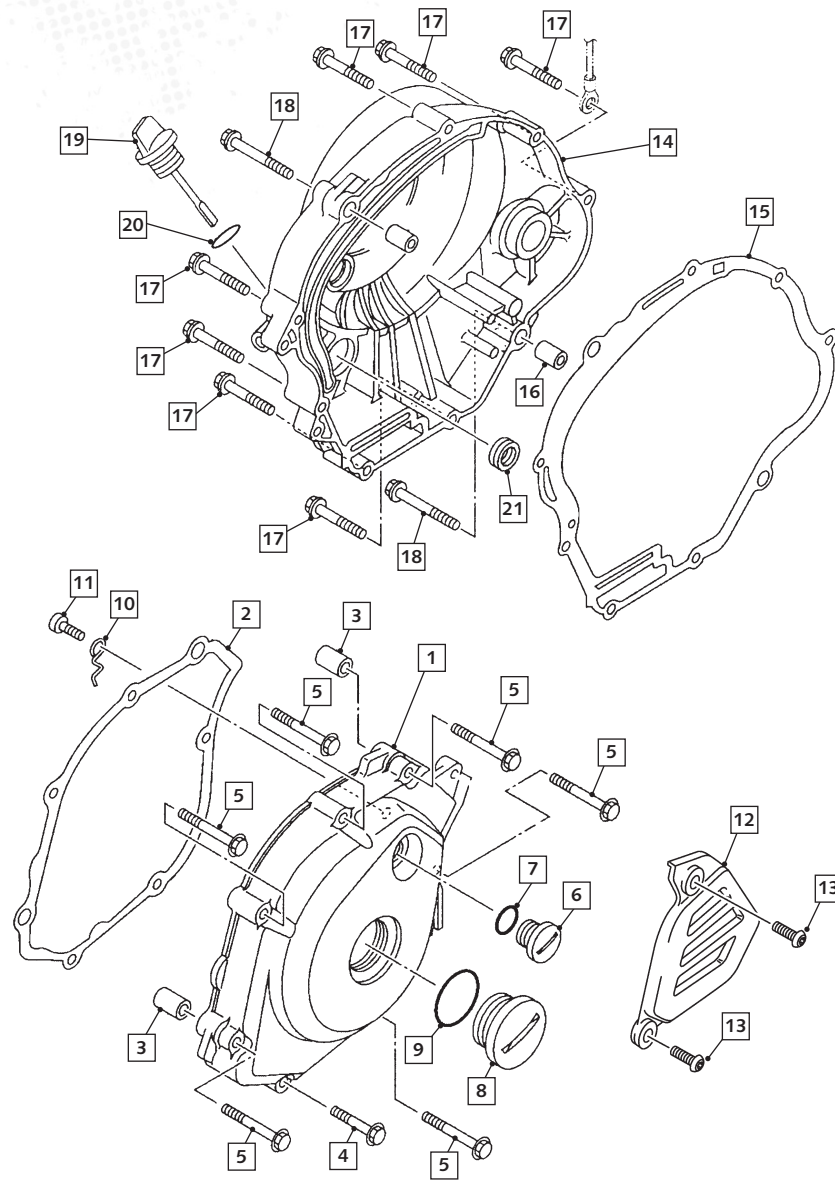




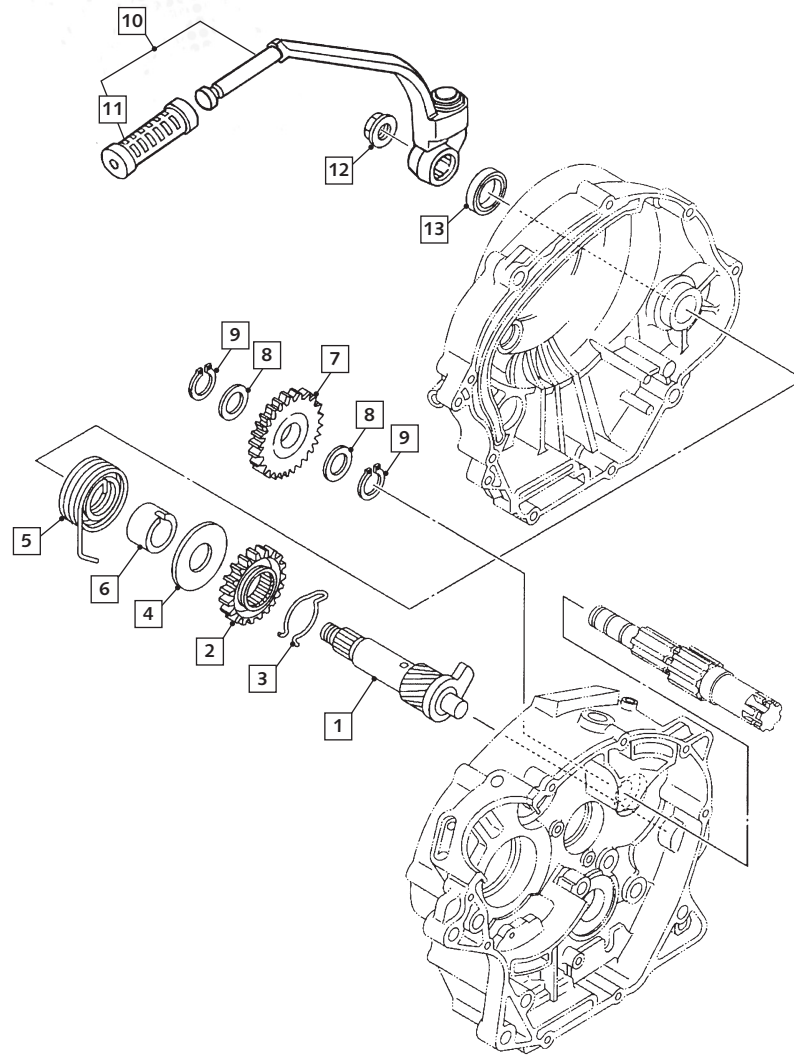
POS.	125	FRANÇAIS	ENGLISH	ESPAÑOL
1	Y829	ARBRE À CAM	CAMSHAFT	ÁRBOL DE LEVAS
2	Y830	ROULEMENT	BEARING	RODAMIENTO
3	Y831	JOINT TORIQUE	O-RING	ANILLO
4	Y832	PION DE CENTRAGE	COLLAR	CASQUILLO GUÍA
5	Y833	ROULEMENT	BEARING	RODAMIENTO
6	Y834	PLAQUE DE RETENUE	PLATE	RETENCIÓN
7	Y835	VIS	BOLT	TORNILLO
8	Y836	PIGNON ENTRAINEMENT CHAINE	SPROCKET CAM CHAIN	PIÑÓN CADENA
9	Y559	RONDELLE PLATE	WASHER PLATE	ARANDELA PLANA
10	Y838	VIS	BOLT	TORNILLO
11	Y839	CHÂÎNE	CHAIN	CADENA DE DISTRIBUCIÓN
12	Y840	PATIN DE CHAINE	GUIDE STOPPER	TOPE DE GUÍA CADENA
13	Y841	PATIN DE CHAINE TENDEUR	GUIDE STOPPER	TOPE DE GUÍA CADENA
14	Y842	PION DE CENTRAGE	COLLAR	CASQUILLO GUÍA
15	Y843	VIS	BOLT FLANCHE	TORNILLO
16	Y844	TENDEUR DE CHAINE	TENSIONER ASSY	TENSOR CADENA DE DISTRIBUCIÓN
17	Y845	JOINT TENDEUR DE CHAINE	GASKET TENSIONER CASE	JUNTA TENSOR
18	Y846	VIS AVEC RONDELLE	BOLT FLANGE	TORNILLO CON ARANDELA
19	Y569	RONDELLE	GASKET	JUNTA TORNILLO

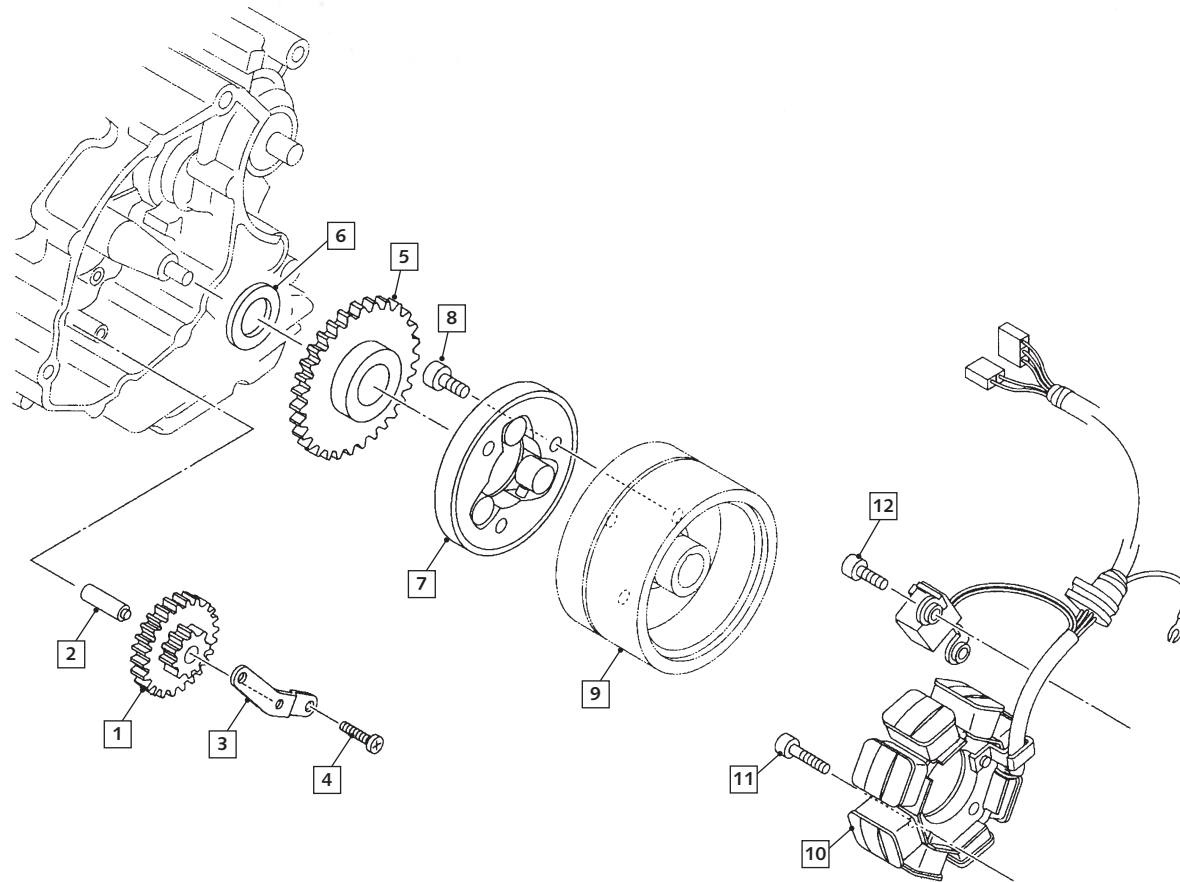


POS.	125	FRANÇAIS	ENGLISH	ESPAÑOL
1	Y848	POMPE A HUILE ASS	OIL PUMP ASSY	BOMBA DE ACEITE COMPLETA
2	Y849	PIGNON ENTRAINEMENT POMPE	GEAR PUMP DRIVEN	ENGRANAJE TRACCIÓN BOMBA
3	Y572	CIRCLIP	CIRCLIP	CIRCLIP
4	Y574	RONDELLE PLATE	WHASER PLATE	ARANDELA PLANO
5	Y573	RONDELLE CONIQUE	WHASHER CONICAL SPRING	ARANDELA CÓNICO
6	Y853	JOINT DE COUVERCLE DE POMPE	GASKET PUMP COVER	JUNTA TAPA DE BOMBA
7	Y854	VIS DE POMPE	SCREW FLAT FILLISTER	TAPA BOMBA
8	Y576	VIS DE VIDANGE	PLUG STRAIGHT SCREW	TAPÓN DE VACIADO
9	Y577	JOINT	GASKET	JUNTA
10	Y578	CREPINE	STRAINER OIL	FILTRO DE ACEITE
11	Y858	PIGNON ENTRAINEMENT POMPE	GEAR PUMP DRIVE	ENGRANAJE TRACCIÓN BOMBA
12	Y859	FILTRE ROTATIF	FILTER ROTARY	FILTRO ROTATIVO
13	Y864	CARTER GAUCHE	CRANKCASE LEFT	CARTER IZQUIERDA
14	Y865	CARTER DROIT	CRANKCASE RIGHT	CARTER DERECHA
15	Y866	TUBE RENIFLARD	PIPE BREATHER	ESPIGA RESPIRADERO
16	Y867	TUBE RENIFLARD	PIPE BREATHER	ESPIGA RESPIRADERO
17	Y868	COLLIER CLIP	CLIP	PRESILLA
18	Y869	BRIDE	CLAMP	BRIDA
19	Y870	PION DE CENTRAGE	PIN DOWEL	PASADOR DE ESPIGA
20	Y871	VIS M6	BOLT FLANGE M6	TORNILLO M6
21	Y872	VIS M6	BOLT FLANGE M6	TORNILLO M6
22	Y873	VIS M6	BOLT FLANGE M6	TORNILLO M6
23	Y870	PION DE CENTRAGE	PIN DOWEL	PASADOR DE ESPIGA
24	Y874	SUPPORT CABLE EMBRAYAGE	HOLDER CLUTCH CABLE	SOSTÉN CABLE DE EMBRAGUE

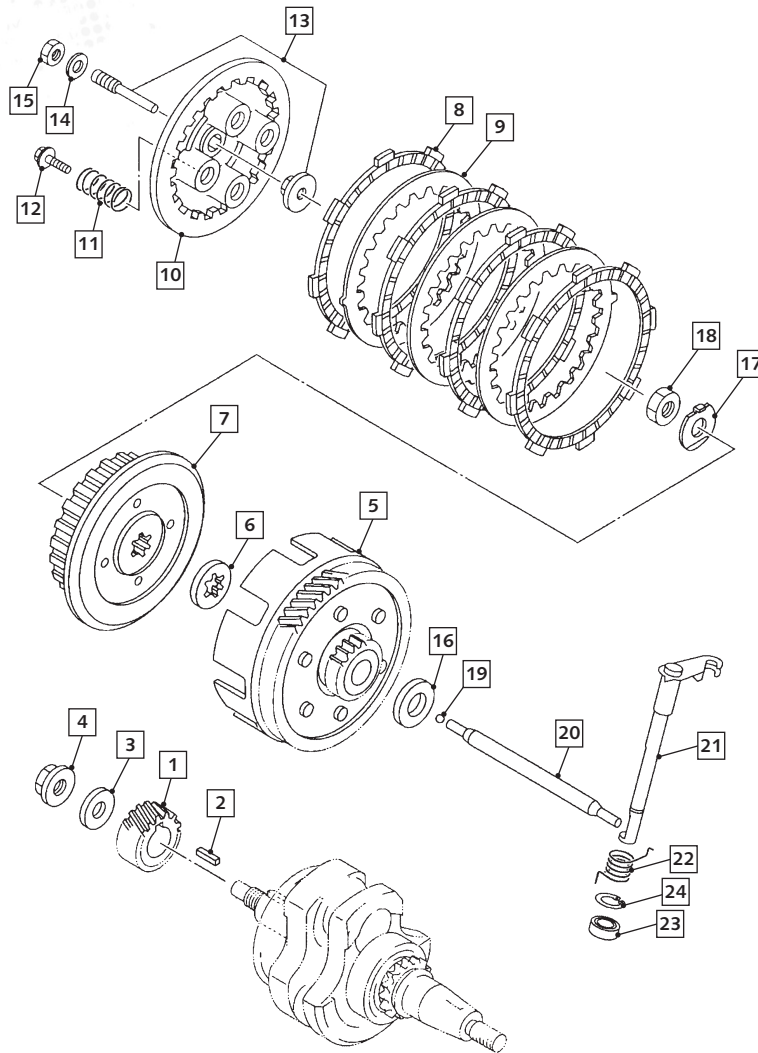


POS.	125	FRANÇAIS	ENGLISH	ESPAÑOL
1	Y875	CACHE LATERAL GAUCHE	COVER CRANKCASE LEFT	TAPA CARTER IZQUIERDA
2	Y876	JOINT DE CARTER GAUCHE	GASKET CRANKCASE LEFT	JUNTA TAPA CARTER IZQUIERDA
3	Y870	PION DE CENTRAGE	PIN DOWEL	CASQUILLO CENTRADOR
4	Y878	VIS M6	BOLT FLANGE M6	TORNILLO M6
5	Y878	VIS M6	BOLT FLANGE M6	TORNILLO M6
6	Y880	VIS REGARD	PLUG STRAIGHT SCREW	TAPÓN DE CONTROL
7	Y881	JOINT TORIQUE	O-RING	TÓRICA TAPÓN DE CONTROL
8	Y882	VIS REGARD	PLUG STRAIGHT SCREW	TAPÓN CENTRAL
9	Y883	JOINT TORIQUE	O-RING	TÓRICA TAPÓN DE CONTROL
10	Y884	FIX CABLE	PLATE	FIJADOR
11	Y885	VIS CRICIFORME	SCREW PAN HEAD	TORNILLO FIJADOR
12	Y886	CACHE PIGNON	COVER CHAIN CASE	CUBRE CADENA
13	Y887	VIS	SCREW BIND	TORNILLO
14	Y888	CACHE LATERAL DROIT	COVER CRANKCASE RIGHT	TAPA CARTER DERECHA
15	Y889	JOINT DE CARTER DROIT	GASKET CRANKCASE RIGHT	JUNTA TAPA CARTER DERECHA
16	Y870	PION DE CENTRAGE	PIN DOWEL	CASQUILLO CENTRADOR
17	Y878	VIS M6	BOLT FLANGE M6	TORNILLO M6
18	Y872	VIS M6	BOLT FLANGE M6	TORNILLO M6
19	Y893	BOUCHON NIVEAU D'HUILE	PLUG OIL LEVEL	TAPÓN DE NIVEL ACEITE
20	Y877	JOINT TORIQUE	O-RING	TÓRICA NIVEL DE ACEITE
21	Y890	JOINT SPI	OIL SEAL	RETEN

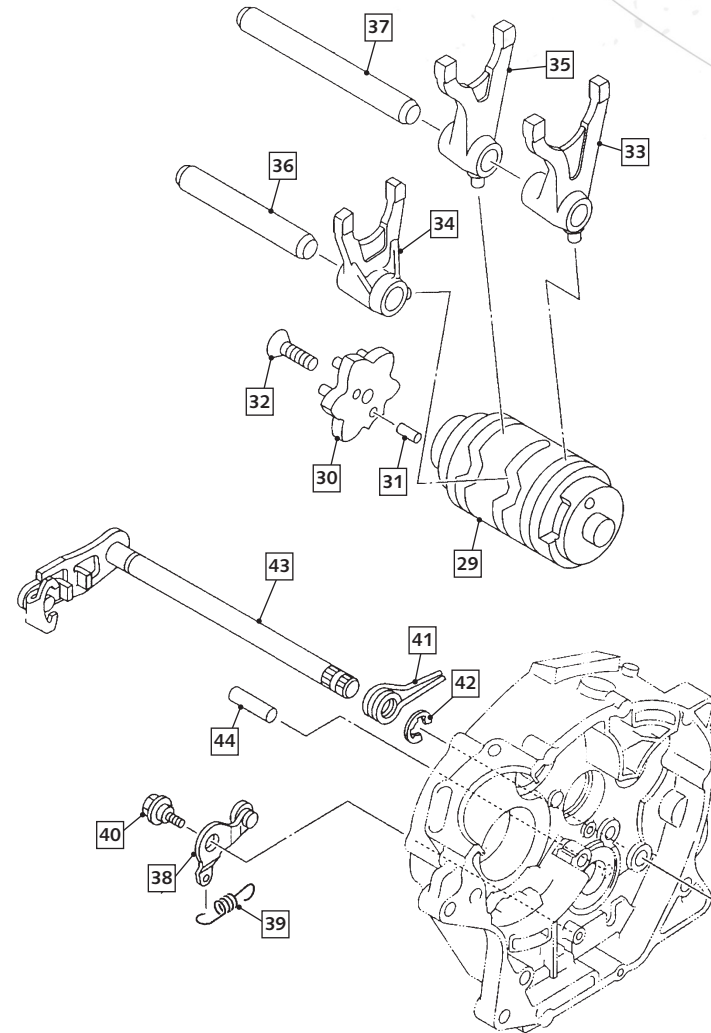
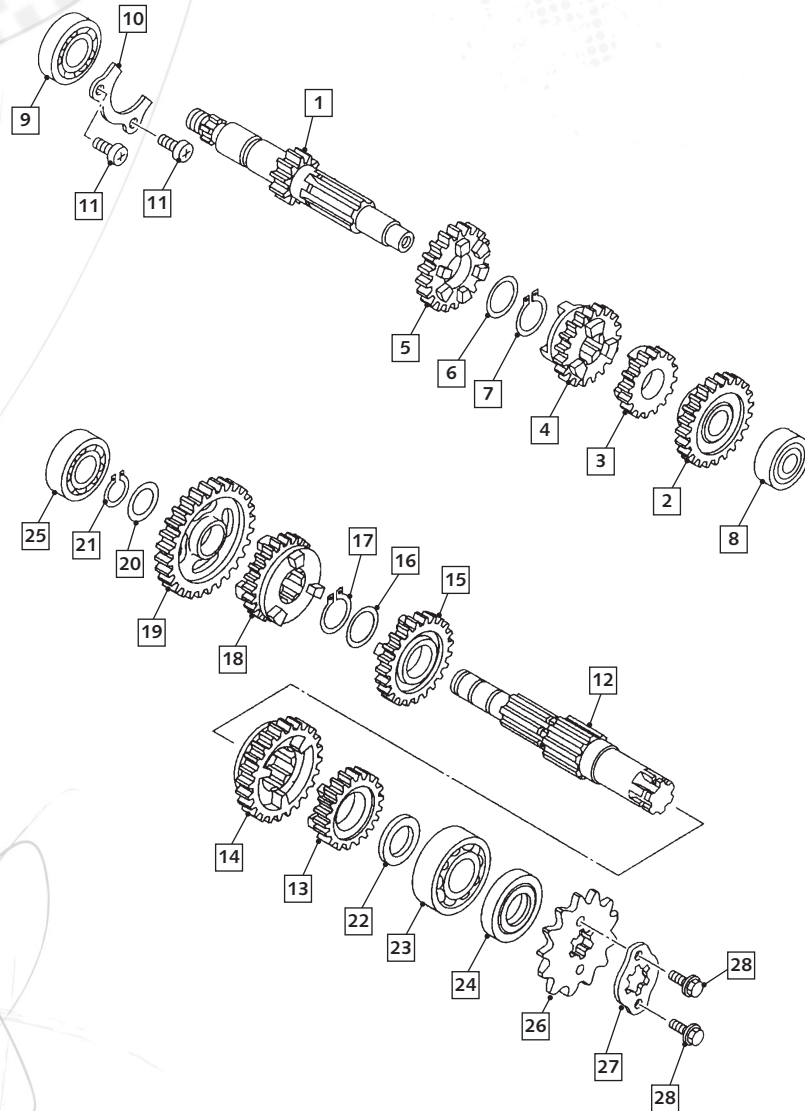




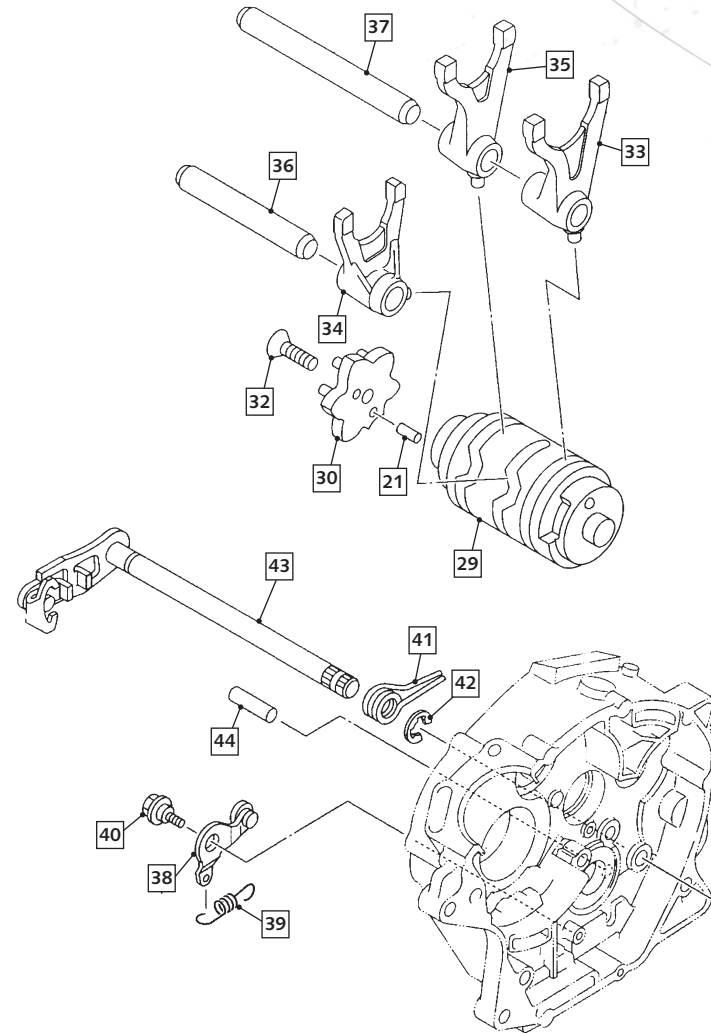
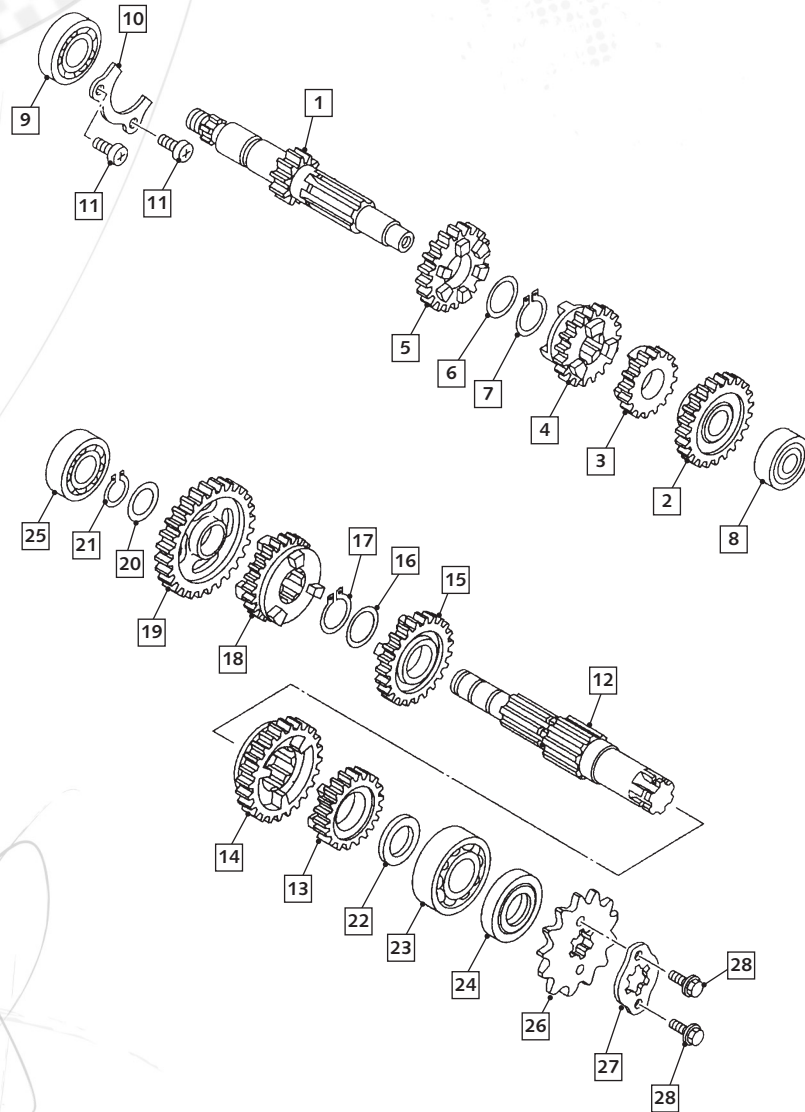
POS.	125	FRANÇAIS	ENGLISH	ESPAÑOL
1	Y905	PIGNON NEUTRE	GEAR IDLER	PIÑÓN ARRANQUE
2	Y906	ARBRE	SHAFT	EJE
3	Y907	PLAQUE DE VERROUILLAGE	PLATE IDLE GEAR	PLATINA PIÑÓN DE ARRANQUE
4	Y908	VIS	SCREW PAN HEAD	TORNILLO
5	Y909	PIGNON	GEAR IDLER	PIÑÓN
6	Y910	RONDELLE PLATE	WHASHER PLATE	ARANDELA PLANA
7	Y911	ROUE LIBRE	STARTER CLUTCH OUTER ASSY	RUEDA LIBRE
8	Y676	VIS	BOLT	TORNILLO
9	Y980	ROTOR COMPLET	ROTOR ASSY	ROTOR COMPLETO
10	Y981	STATOR COMPLET	STATOR ASSY	ESTATOR COMPLETO
11	Y982	VIS	SCREW	TORNILLO
12	Y983	VIS	SCREW	TORNILLO



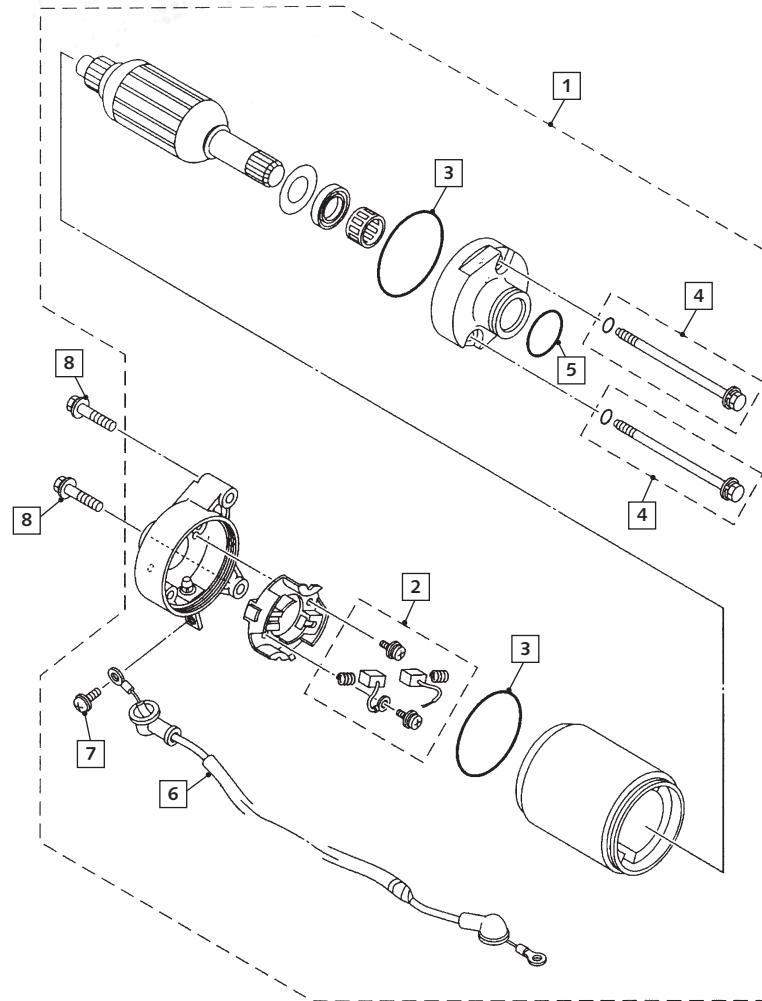
POS.	125	FRANÇAIS	ENGLISH	ESPAÑOL
1	Y912	PIGNON	GEAR PRIMARY DRIVE	CORONA TRANS PRIMARIA
2	Y678	CLAVETTE	KEY STAIGHT	CHAVETA RECTA
3	Y914	RONDELLE PLATE	WASHER PLATE	ARANDELA PLATA
4	Y667	ECROU M12	NUT M12	TUERCA M12
5	Y916	CLOCHE EMBRAYAGE	CLUTCH BASKET ASS	CAMPANA DE EMBRAGUE
6	Y917	RONDELLE	PLATE THRUST	ARANDELA
7	Y918	NOIX D'EMBAYAGE	CLUTCH HUB	CUBO DE EMBRAGUE
8	Y919	DISQUE DE FRICTION	PLATE FRICTION	DISCO DE EMBRAGUE
9	Y920	DISQUE LISSE	PLATE CLUTCH	PLATO DE FRICCIÓN
10	Y921	PLATEAU DE PRESSION	PLATE PRESSURE	PLATO DE PRESIÓN
11	Y922	RESSORT D'EMBAYAGE	SPRING CLUTCH	MUELLE DE COMPRESIÓN
12	Y923	VIS EPAULE	SCREW SPRING	TORNILLO CON ARANDELA
13	Y924	MÉCANISME DE POUSSÉ COMPLET	PUSH LEVER ASS	EMPUJE CPL
14	Y925	RONDELLE	WASHER	ARANDELA
15	Y926	ECROU	NUT	TUERCA
16	Y927	RONDELLE FRICTION	PLATE THRUST	ARANDELA
17	Y696	RONDELLE DE BLOCAGE	WASHER LOCK	ARANDELA DE CIERRA
18	Y697	ECROU	NUT	TUERCA
19	Y930	BILLE	BALL	BOLA
20	Y931	AXE DE POUSSÉ	ROD PUSH	VARILLA DE EMPUJE
21	Y932	LEVIER D'EMBAYAGE	PUSH LEVER	PALANCA DE EMPUJE
22	Y933	RESSORT DE TORSION	SPRING TORSION	MUELLE DE TORSIÓN
23	Y934	JOINT SPI	OIL SEAL	RETEN
24	Y703	CIRCLIP	CIRCLIP	PRESILLA RONDADA



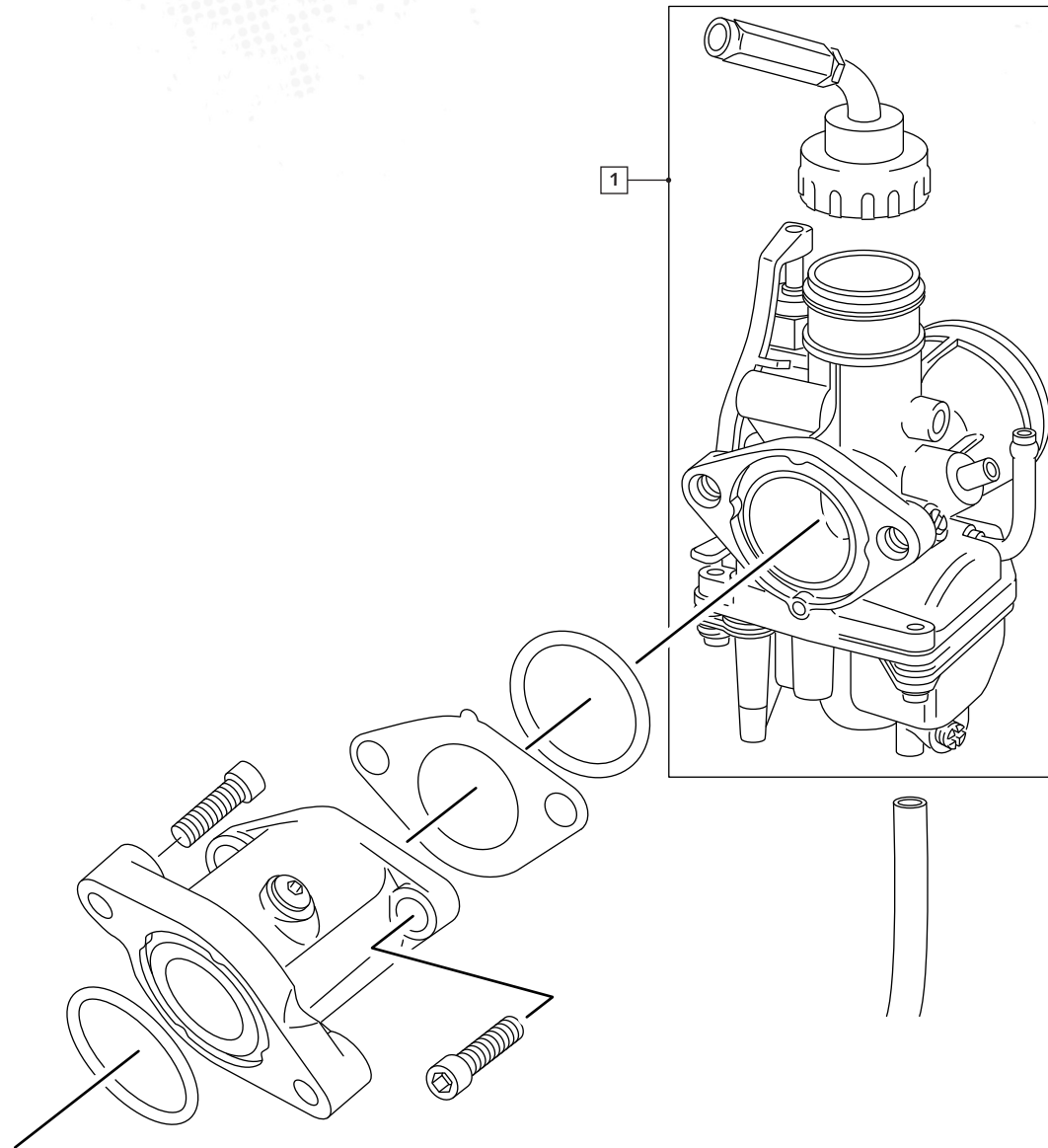
POS.	125	FRANÇAIS	ENGLISH	ESPAÑOL
1	Y915	AXE PRIMAIRE	AXLE MAIN	TEJE PRIMARIO
2	Y936	PIGNON 5TH Z=24	GEAR 5TH PINION	PIÑÓN DE 5
3	Y937	PIGNON 2ND Z=19	GEAR 2ND PINION	PIÑÓN DE 2
4	Y938	PIGNON 3RD Z=19	GEAR 3RD PINION	PIÑÓN DE 3
5	Y939	PIGNON 4TH Z=22	GEAR 4TH PINION	PIÑÓN DE 4
6	Y709	RONDELLE PLATE	WHASHER PLATE	ARANDELA
7	Y710	CIRCLIP	CIRCLIP	CIRCLIP
8	Y942	ROULEMENT	BEARING	RODAMIENTO
9	Y943	ROULEMENT	BEARING	RODAMIENTO
10	Y944	PLAQUE BUTÉE	PLATE COVER	PLACA FIJACIÓN RODAMIENTO
11	Y945	VIS	SCREW PAN HEAD	TORNILLO
12	Y946	ARBRE SECONDAIRE ASSY	DRIVE AXLE ASSY	EJE SECUNDARIO
13	Y947	PIGNON 5TH Z=21	GEAR 5TH WHEEL	RUEDA DE 5
14	Y948	PIGNON 2ND Z=32	GEAR 2ND WHEEL	RUEDA DE 2
15	Y949	PIGNON 3RD Z=25	GEAR 3RD WHEEL	RUEDA DE 3
16	Y709	RONDELLE PLATE	WHASHER PLATE	ARANDELA
17	Y710	CIRCLIP	CIRCLIP	CIRCLIP
18	Y952	PIGNON 4TH Z=23	GEAR 4TH WHEEL	RUEDA DE 4
19	Y953	PIGNON 1ST Z=37	GEAR 1ST WHEEL	RUEDA DE 1
20	Y954	RONDELLE PLATE	WHASHER PLATE	ARANDELA PLANA
21	Y955	CIRCLIP	CIRCLIP	CIRCLIP
22	Y725	RONDELLE PLATE	WHASHER PLATE	ARANDELA PLANA
23	Y957	ROULEMENT	BEARING	RODAMIENTO
24	Y958	JOINT SPI	OIL SEAL	JUNTA SPI
25	Y728	ROULEMENT	BEARING	RODAMIENTO
26	Y729	PIGNON SORTIE DE BOITE 14	SPROCKET DRIVE 14	PIÑÓN SALIDA DENRADO 14
27	Y960	CLIP DE VERROUILLAGE	HOLDER SPROCKET	SOPORTE PIÑÓN
28	Y950	VIS	BOLT FLANGE	TORNILLO
29	Y951	BARRILLET DE SELECTION	SHIFT CAM ASSY	TAMBOR SELECTOR
30	Y733	ETOILE DE SELECTION	SEGMENT	ESTRELLA
31	Y962	PION	PIN DOWEL	PASADOR DE CLAVIJA
32	Y963	VIS	SCREW	TORNILLO



POS.	125	FRANÇAIS	ENGLISH	ESPAÑOL
33	Y964	FOURCHETTE DE SELECTION 1	FORK SHIFT 1	HORQUILLA DEL CAMBIO 1
34	Y965	FOURCHETTE DE SELECTION 2	FORK SHIFT 2	HORQUILLA DEL CAMBIO 2
35	Y966	FOURCHETTE DE SELECTION 3	FORK SHIFT 3	HORQUILLA DEL CAMBIO 3
36	Y967	AXE DE FOURCHETTE	BAR SHIFT FORK GUIDE 1	EJE HORQ. CAMBIO 1
37	Y968	AXE DE FOURCHETTE	BAR SHIFT FORK GUIDE 2	EJE HORQ. CAMBIO 2
38	Y969	LEVIER DE BUTÉE	STOPPER LEVER ASSY	PALANCA DE TOPE
39	Y970	RESSORT	SPRING	MUELLE
40	Y971	VIS DE BLOCAGE	BOLT STOPPER	TORNILLO
41	Y744	RESSORT DE TORSION	SPRING TORSION	MUELLE DE TORSIÓN
42	Y745	CIRCLIP	CIRCLIP	CIRCLIP
43	Y975	ARBRE DE SELECTION	SHIFT SHAFT ASSY	EJE SELECTOR



POS.	125	FRANÇAIS	ENGLISH	ESPAÑOL
1	Y984	DEMARREUR COMPLET	STARTING MOTOR ASSY	MOTOR ARRANQUE COMPLETO
2	Y985	CHARBON	BRUSH SET	JUEGO DE ESCOBILLAS
3	Y755	JOINT TORIQUE	O-RING	ANILLO TÓRICO
4	Y987	VIS	BOLT	TORNILLO
5	Y988	JOINT TORIQUE	O-RING	ANILLO TÓRICO
6	Y989	CABLE ÉLECTRIQUE	ELECTRIC WIRE ASS	CABLE COMPLETO
7	Y990	VIS	SCREW	TORNILLO
8	Y991	VIS	SCREW	TORNILLO



TY 125 4T

