

INTERNAL



Audi SQ7 TFSI
Listino

Aggiornamenti

Validità: 06.11.2024

Aggiornamento MY2025 - 13.06.2024

- Optional introdotti: 1D7, 1D9, V34
- Variazione prezzo optional: PAH, 4ZP, Q0Q0, PCM
- Accessori: aggiornamento elenco e prezzi

Aggiornamento MY2025 - 06.11.2024

- Aumento prezzi

Motori

	kW	CV	WLTP	Sigla d'ordine	SQ7 SUV TFSI IVA esclusa / Chiavi in mano euro	
Nuova Audi SQ7 SUV TFSI						
SQ7 SUV TFSI quattro tiptronic	373	507	WLTP 3.0	4MQSW1	93.473,57	115.050,00
SQ7 SUV TFSI sport attitude quattro tiptronic	373	507	WLTP 3.0	4MQSW1+WDE	101.834,22	125.250,00


Il prezzo chiavi in mano non include l'IPT

Versioni

sport attitude (WDE)	
Audi phone box	9ZE
Bang & Olufsen Premium Sound System con suono tridimensionale	9VS
Chiave comfort con antifurto, funzione apertura portellone vano bagagli mediante sensori e con piano di copertura del vano bagagli elettrico	PG3
Pacchetto luci diffuse con profili	QQ2
Pacchetto assistenza Tour	PCC
Regolazione elettrica sedili anteriori con funzione Memory per il sedile conducente	PV3
Specchietti retrovisivi esterni schermabili automaticamente con funzione di memoria	6XL
Pacchetto assistenza al parcheggio con Remote Park Assist plus	PCF
Terza fila sedili	PE1
Tetto panoramico	3FU
Volante sportivo multifunzionale plus in pelle a 3 razze riscaldabile con bilancieri	1XP
Porte USB tipo C posteriori con funzione di ricarica	UE8
Vantaggio cliente	8%
Prezzo Pacchetto	10.200 €

Equipaggiamenti di serie

Validità: 06.11.2024

	SQ7 SUV TFSI	SQ7 SUV TFSI sport attitude
Cerchi e Pneumatici		
Cerchi in lega di alluminio Audi Sport design 5 razze doppie , 9,5 J x 21 con pneumatici 285/40 R 21 109Y xl (*) ⁽¹⁾		•
Attrezzi di bordo nel vano bagagli	•	•
Kit riparazione pneumatici con compressore ed ermetizzante per pneumatici, sotto la copertura del fondo vano bagagli; velocità massima ammessa 80 km/h	•	•
Bulloni antifurto per cerchi con riconoscimento ruota allentata	•	•
Sistema di controllo della pressione pneumatici Durante la marcia, i sensori controllano la pressione impostata delle ruote. Segnale di avvertimento visivo e acustico in caso di perdita di pressione su una o più ruote, visualizzazione nel sistema di informazioni per il conducente e nel sistema MMI. Le pressioni e le temperature dei singoli pneumatici vengono visualizzate nel sistema MMI durante la marcia	•	•
Luci		
Proiettori a LED Audi Matrix con gruppi ottici posteriori a LED La tecnologia LED Audi Matrix consentono un'illuminazione più precisa, adattiva e ad alta risoluzione della strada, senza abbagliare le altre vetture. Se vengono rilevati dei veicoli, il sistema esclude in modo selettivo solo la parte di fonti luminose rivolta verso il veicolo riconosciuto, mentre nei restanti segmenti dei proiettori resta attiva la luce abbagliante. Ciò migliora significativamente l'illuminazione della strada, garantendo maggiore sicurezza e comfort. I proiettori a LED Audi Matrix presentano un design accattivante insieme ai gruppi ottici posteriori, che si caratterizzano per la firma luminosa. Include: - luci diurne con firma luminosa dedicata - luci anabbaglianti e abbaglianti - luci di posizione - indicatori di direzione dinamici anteriori e posteriori - luci di svolta (Integrano l'illuminazione laterale durante la svolta) - all-weather light (per ridurre l'auto-abbagliamento in condizioni di scarsa visibilità) - luci di manovra (illuminano l'area di svolta durante la retromarcia) - luci di svolta statica (integra l'illuminazione laterale nelle curve strette) - luci autostrada (portata luminosa estesa alle alte velocità) - adattamento automatico-dinamico della profondità dei fari - luci freno - luci di posizione posteriori - luci targa posteriori	•	•
Gruppi ottici posteriori a LED plus con indicatori di direzione dinamici: Grazie alla rapida attivazione, le luci freno in tecnica a LED consentono al veicolo successivo di accorgersi tempestivamente della segnalazione. Include: - indicatori dinamici di direzione - luci freno - luci di posizione posteriori - luci targa posteriori - luci di retromarcia	•	•

NOTE:

(*) Non è possibile il montaggio delle catene da neve

(1) = non è possibile effettuare il postmontaggio su vetture non dotate in origine dalla fabbrica di questo cerchio/pneumatico

○ a pagamento • di serie - non fornibile

Equipaggiamenti di serie

Validità: 06.11.2024

	SQ7 SUV TFSI	SQ7 SUV TFSI sport attitude
Luci		
Sistema di Pulizia dei Fari	●	●
Pacchetto illuminazione diffusa La tecnologia LED crea un'atmosfera piacevole con un design e animazione luminosa all'interno del veicolo. Il pacchetto illuminazione diffusa include l'illuminazione interna di serie con: - modulo luci tetto anteriore e posteriore, incluse luci di lettura capacitive - specchietti di cortesia lato conducente e passeggero, illuminati - luci di ingresso sul fondo delle portiere anteriori e posteriori - maniglie apriporta interne anteriori e posteriori - cassetto portaoggetti e vani portaoggetti anteriori - vano piedi anteriore e posteriore - vano bagagli - illuminazione dei rivestimenti interni delle portiere, anteriori e posteriori - luci di cortesia esterne alle maniglie delle portiere, anteriori e posteriori - illuminazione pannello strumenti e consolle centrale anteriore	●	-
Pacchetto luci diffuse con profili 6 profili con colori predefiniti; profilo aggiuntivo personalizzabile ed interattivo controllato dalle modalità Audi drive select. Scelta tra 30 colori disponibili Include: - contorno luminoso alle portiere anteriori e posteriori (colore selezionabile abbinato) - luci diffuse parte portiere anteriori e posteriori (colore selezionabile abbinato) - luci diffuse alla consolle centrale anteriore (colore selezionabile abbinato) - contorno luminoso per consolle centrale anteriore (colore selezionabile abbinato) - contorno luminoso nella plancia lato passeggero (colore selezionabile abbinato); incluso anche illuminazione del logo quattro - luci diffuse al pannello strumenti (colore selezionabile abbinato)	○	●
Specchietti		
Specchietti retrovisivi esterni con indicatori di direzione a LED integrati , regolabili, riscaldabili e ripiegabili elettricamente; esterno sinistro asferico, esterno destro convesso; con dispositivo bordo marciapiede per lo specchietto retrovisivo esterno lato passeggero	●	●
Specchietti retrovisivi esterni schermabili automaticamente con funzione di memoria	○	●
Alloggiamento degli specchietti retrovisivi esterni in look alluminio	●	●
Specchietto retrovisivo interno schermabile automaticamente (con design senza cornice)	●	●

NOTE:

(*) Non è possibile il montaggio delle catene da neve

○ a pagamento ● di serie - non fornibile

Equipaggiamenti di serie

Validità: 06.11.2024

	SQ7 SUV TFSI	SQ7 SUV TFSI sport attitude
Sistemi di chiusura		
Tasto engine start/stop l'avviamento e lo spegnimento del motore avvengono mediante il tasto engine start/stop sulla consolle centrale; basta portare con sé la chiave	●	●
Chiave comfort con sistema di sbloccaggio del portellone vano bagagli mediante sensori (con Safelock) e Antifurto volumetrico - Chiave comfort con sistema di sbloccaggio del portellone vano bagagli mediante sensori (con Safelock¹) : La chiave comfort consente di controllare comodamente le funzioni di autorizzazione all'accesso e all'avviamento della vettura senza dover utilizzare attivamente la chiave di accensione. Con il sistema elettronico di accesso e di partenza autorizzato è possibile aprire la vettura mediante la comunicazione wireless tra la chiave e la vettura stessa (portiere e portellone vano bagagli) e anche richiuderla tramite i sensori sulle maniglie delle portiere. Basta avere con sé la chiave comfort. L'avviamento e lo spegnimento della vettura avvengono tramite il tasto engine start/stop. È inoltre possibile aprire e chiudere il portellone vano bagagli in tutta comodità con un movimento del piede (calcio) nella parte posteriore della vettura. - Antifurto volumetrico : per il controllo di portiere, cofano motore e portellone vano bagagli. Offre protezione dell'abitacolo disinseribile basata su ultrasuoni, avvertimento in caso di furto da parte del sensore di variazione d'assetto e sirena a batteria contro la manipolazione dei cavi	○	●
¹ Il Safelock impedisce l'apertura delle portiere dall'interno quando la vettura viene chiusa con la chiave di accensione		
Portellone vano bagagli ad apertura e chiusura elettrica Premendo il tasto sulla chiave di accensione, il tasto nella portiera conducente o il tasto soft-touch della maniglia portellone vano bagagli, è possibile aprire elettricamente il portellone vano bagagli. Non meno comoda dell'apertura è poi anche la chiusura del portellone: è sufficiente premere il tasto sul lato interno del portellone vano bagagli, il tasto nella portiera conducente o il tasto sulla chiave di accensione. L'apertura del portellone vano bagagli in presenza di soffitti bassi è resa confortevole dall'angolo di apertura programmabile. In abbinamento alla chiave comfort è sufficiente un movimento del piede nella parte posteriore della vettura per sbloccare, aprire il portellone vano bagagli.	●	●
Antifurto Per la protezione delle portiere, del cofano motore e del portellone vano bagagli; include la protezione dell'abitacolo disinseribile, la protezione antirimozione tramite sensore di inclinazione e sirene indipendenti dall'alimentazione elettrica della vettura; comando di disattivazione integrato nel sistema MMI Con protezione di sicurezza (safelock) per impedire l'apertura delle portiere dall'interno quando la vettura viene chiusa con la chiave di accensione	●	●
Chiusura centralizzata con telecomando per porte, vano bagagli, sportello del serbatoio; inclusa apertura e chiusura comfort degli alzacristalli e sbloccaggio separato del portellone vano bagagli.	●	●
Vetri		
Vetri atermici in tonalità verde. Parabrezza e cristalli delle portiere anteriori in vetro termico isolante per un miglior isolamento dalla rumorosità esterna; lunotto termico, con temporizzatore	●	●
Alette parasole lato guida e passeggero, con specchietto di cortesia illuminato; ripiegabili e orientabili anche lateralmente	●	●
Ulteriori equipaggiamenti esterni		
Denominazione modello al posteriore	●	●
Tetto panoramico in vetro in vetro brunito suddiviso in due parti, ad azionamento elettrico per apertura ed inclinazione, con tendina parasole regolabile elettricamente. Include l'apertura e chiusura comfort dall'esterno con la chiave e il deflettore d'aria per una riduzione della rumorosità con tetto aperto	○	●
Paraurti S in colore carrozzeria Parte inferiore dei paraurti anteriore e posteriore, longarine sottoporta, protezione sottoscocca anteriore e modanature ai passaruota in colore carrozzeria. Inserto protezione sottoscocca anteriore e posteriore e listello al paraurti anteriore in grigio selenite opaco.	●	●

NOTE:

○ a pagamento ● di serie - non fornibile

Equipaggiamenti di serie

Validità: 06.11.2024

	SQ7 SUV TFSI	SQ7 SUV TFSI sport attitude
Ulteriori equipaggiamenti esterni		
Audi single frame Griglia protezione radiatore ottagonale in nero titanio opaco con inserti verticali ad "L" look argento alluminio opaco, anelli Audi in polar white	●	●
Mancorrenti in alluminio	●	●
Modanature esterne alle cornici dei finestrini in look alluminio, rivestimento esterno dei montanti centrali in colore nero lucido	●	●
Listello ai gruppi ottici posteriori look alluminio	●	●
Listelli sottoporta anteriori e posteriori con inserto in alluminio, illuminati; logo S su quelli anteriori	●	●
Terminali di scarico caldi (4) cromati	●	●
Sedili		
Sedili anteriori sportivi con regolazione elettrica in senso longitudinale e in altezza, regolazione dello schienale e del sedile in inclinazione; regolazione manuale dell'altezza degli appoggiatesta e delle cinture, fianchetti dei sedili pronunciati per un migliore sostegno laterale in curva e supporto lombare elettrico a 4 vie	●	●
Terza fila di sedili Due sedili nella 3ª fila nel vano posteriore con due sistemi di ancoraggio supplementari ISOFIX con 3° punto di ancoraggio con cinghia Top Tether, frazionabili e ribaltabili elettricamente per ottenere un piano di carico continuo; con accesso comfort facilitato per la seconda fila. Comando elettrico per l'abbattimento dal vano bagagli o comandabile dalla zona di accesso della 2ª fila di sedili. Include limitatore della forza di ritenuta della cintura e, quindi, omologazione per seggiolini del gruppo III (solo Europa); quindi i bambini di 7 anni e di circa 1,30 m su questi sedili possono essere trasportati senza seggiolino per bambini. Include la funzione dei sedili posteriori plus (SKA). Il design e/o la cucitura della 3a fila di sedili può discostarsi da quella della 1a e 2a fila	○	●
Regolazione elettrica dei sedili anteriori per: altezza sedile, posizione longitudinale del sedile, inclinazione schienale, lunghezza seduta e supporto lombare; regolazione manuale per altezza appoggiatesta e cinture di sicurezza in senso verticale	●	-
Regolazione elettrica sedili anteriori con funzione Memory per il sedile conducente Regolazione elettrica per altezza sedile, posizione longitudinale del sedile, inclinazione schienale, lunghezza seduta e supporto lombare; regolazione manuale per altezza appoggiatesta e cinture di sicurezza in senso verticale. Include funzione memory per il sedile di guida e specchietti esterni, con due posizioni di memoria.	○	●
Rivestimenti dei sedili combinazione microfibra Dinamica / pelle per sedili anteriori Con goffratura S: - fascia centrale dei sedili anteriori, dei sedili posteriori nella 2a fila e dei sedili posteriori della 3 fila (se ordinati) in microfibra Dinamica - fianchetti, appoggiatesta e pannello superiore centrale dei sedili anteriori e posteriori della 2a fila in pelle - sedili della 3a fila (se ordinata) in similpelle - inserti nei rivestimenti alle portiere in microfibra Dinamica - con punzonatura del logo S agli schienali dei sedili anteriori - con cuciture di contrasto	●	●

NOTE:

○ a pagamento ● di serie - non fornibile

Equipaggiamenti di serie

Validità: 06.11.2024

	SQ7 SUV TFSI	SQ7 SUV TFSI sport attitude
Sedili		
Riscaldamento dei sedili anteriori Riscaldamento della fascia centrale dei sedili, degli schienali, nonché dei fianchetti dei sedili. Con regolazione individuale lato conducente e lato passeggero su più livelli tramite display MMI inferiore. Regolazione separata della temperatura per ogni sedile.	●	●
Dispositivo per la disattivazione dell'airbag lato passeggero	●	●
Sistema di ancoraggio ISOFIX e 3° punto di ancoraggio con cinghia Top Tether per i seggiolini dei bambini sui sedili posteriori laterali Supporto normalizzato per il pratico fissaggio dei seggiolini ISOFIX; con punto di ancoraggio supplementare (cinghia Top Tether).	●	●
Appoggiatesta (al 5 sedili) regolabili manualmente in altezza	●	●
Appoggiabraccia centrale anteriore comfort per conducente e passeggero anteriore regolabile separatamente in senso longitudinale; con vano portaoggetti apribile	●	●
Sedile posteriore a tre posti; schienale dei sedili posteriori abbattibile completamente, divisibile in rapporto 35 : 30 : 35. Incluso fissaggio ISOFIX su tutti e tre i sedili	●	-
Inserti decorativi		
Inserti in alluminio spazzolato opaco con goffatura lineare per cruscotto, rivestimenti alle portiere e consolle centrale	●	●
Cielo dell'abitacolo		
Cielo dell'abitacolo in tessuto nero	●	●
Volante ed elementi di comando		
Volante multifunzionale plus in pelle a 3 razze con bilancieri Regolabile in altezza e profondità; con 12 tasti multifunzione per il comando dei sistemi Infotainment e bilancieri per il cambio marce Intonato al colore della parte superiore del cruscotto scelto. ATTENZIONE: se ordinato con PCC include tecnologia "hands on detection"	●	-
Volante sportivo multifunzionale plus in pelle a 3 razze riscaldabile con bilancieri Il colore è abbinato al colore della parte superiore del cruscotto; include la regolazione manuale di altezza e profondità. Dotato di 12 tasti multifunzione e dei bilancieri per il cambio marce ATTENZIONE: include tecnologia "hands on detection"	○	●
Regolazione del volante manuale in senso assiale e verticale (piantone dello sterzo di sicurezza)	●	●
Climatizzazione		
Climatizzatore automatico deluxe a 4 zone Oltre alle funzioni del climatizzatore automatico comfort a due zone include: - la regolazione separata della temperatura e della distribuzione dell'aria posteriore (lato sinistro e destro) - prese d'aria al montante centrale - pannello di comando touch posteriori - climatizzazione efficiente e localizzata grazie al sistema di rilevamento delle persone presenti a bordo - ricircolo automatico con sensore della qualità dell'aria e controllo posizione del sole - filtro antiallergico per polvere e odori - sistema di utilizzo del calore residuo - personalizzazioni	●	●

NOTE:

○ a pagamento ● di serie - non fornibile

Equipaggiamenti di serie

Validità: 06.11.2024

	SQ7 SUV TFSI	SQ7 SUV TFSI sport attitude
Ulteriori equipaggiamenti interni		
Copertura del vano di carico ad apertura e chiusura elettrica Inclusa copertura del bordo di carico in acciaio inox.	●	●
Appoggiatesta e pedaliera in acciaio inox	●	●
Look alluminio ampliato con tasti di comando in nero lucido e feedback aptico Pannello pulsanti di comando alla consolle centrale e pulsanti luce integrati in look nero lucido; pulsanti di comando e luci con percezione aptica (haptic feedback). Pannello pulsanti luci includono sensori di prossimità; pulsanti di controllo dei sistemi di assistenza, del freno di stazionamento e dell'autohold, in look alluminio	●	●
Parte superiore del cruscotto con cuciture in contrasto in grigio roccia	●	●
Tappetini anteriori e posteriori	●	●
Presse di corrente a 12 V anteriore e posteriore	●	●
Infotainment		
Sistema di navigazione MMI plus con MMI touch response - Sistema di navigazione high resolution con display a colori da 10,1" colour display (1540x720) - Aggiornamento mappe illimitato (download dati di navigazione correnti) ^{1,2} - Visualizzazione delle mappe 3D con diversi point of interest (POI) e modelli di città - Assistente al percorso personale: con la funzione abilitata, monitora la situazione del traffico sui percorsi regolari (ad esempio tra casa e lavoro) offrendo il calcolo del percorso alternativo per evitare il traffico in caso di ritardi di almeno 7 minuti - Ricerca MMI tramite testo libero con suggerimento intelligente della destinazione durante l'immissione - MMI touch per operazioni veloci ed intuitive (ad es. input della destinazione tramite riconoscimento della scrittura e movimento libero e zoom all'interno della mappa) - Controllo semplice delle funzioni di infotainment usando il comando vocale naturale - Informazioni dettagliate sul percorso: anteprima della mappa, selezione di percorsi alternativi, POIs, corsia raccomandata, autostrade consentite, mappe dettagliate dei collegamenti ed altro - Utilizzo dei dati di navigazione per una guida efficiente e proattiva (es. limiti di velocità e angoli di sterzata) - Possibilità di inserire fino a 10 destinazioni intermedie 1 Dati di navigazione per molti Paesi salvati nella memoria SSD. 2 La versione della mappa alla consegna può essere aggiornata gratuitamente a intervalli di tre mesi, fino ad un massimo di 5 anni dopo la fine della produzione del sistema infotainment montato. I dati di navigazione aggiornati possono essere scaricati dalla piattaforma myAudi all'indirizzo www.audi.com/myaudi . In abbinamento ad Audi connect è possibile eseguire l'aggiornamento online sulla vettura. Inoltre è anche possibile fare installare a pagamento i nuovi dati di navigazione da una Concessionaria Audi. 3 Google e il logo Google sono marchi registrati di Google Inc.	●	●
Ricezione radio digitale Oltre alle emittenti analogiche, ricezione dei programmi radio a emissione digitale ¹ secondo lo standard DAB; ricezione anche di DAB+ e DMB Audio. Visualizzazione di informazioni correlate ² (ad es. artista, titolo del brano) e informazioni supplementari sotto forma di slide show (ad es. cover, bollettini meteo). Un secondo sintonizzatore DAB con 2 ^a antenna DAB ricerca in permanenza frequenze alternative della stazione impostata; contemporaneamente viene aggiornata la lista delle stazioni. ¹ Ricezione condizionata dalla presenza di una rete digitale locale. ² Il contenuto e la tipologia delle informazioni supplementari dipendono dalla disponibilità delle rispettive emittenti radio.	●	●
Audi sound system 10 altoparlanti con centerspeaker e subwoofer, amplificatore a 6 canali, potenza totale di 180 Watt	●	-

NOTE:

○ a pagamento ● di serie - non fornibile

Equipaggiamenti di serie

Validità: 06.11.2024

	SQ7 SUV TFSI	SQ7 SUV TFSI sport attitude
Infotainment		
Audi music interface: 2 porte USB tipo C con funzione dati e di ricarica per la riproduzione musicale su supporto portatile (USB, smartphone compatibili, lettori MP3)	●	-
Porte USB tipo C posteriori con funzione di ricarica	○	●
Audi App Store e smartphone interface - Audi App Store: Indipendentemente dallo smartphone utilizzato, permette di accedere ad un'ampia selezione tra le App più popolari tra cui Amazon Alexa (Alexa Built-in) ² , già preinstallata. Questa consentirà di controllare tramite comando vocale non soltanto le altre App installate, ma anche di controllare i dispositivi Smart Home durante la guida. Per utilizzare le app e Amazon Alexa sono necessari un account myAudi ³ e una connessione dati. - Smartphone Interface: collega lo smartphone alla vettura e trasferisce i contenuti dello smartphone direttamente e senza soluzione di continuità al display MMI® touch. Navigazione, telefonia, musica e app selezionate di terzi ⁵ possono essere comodamente gestiti tramite MMI® o tramite comando vocale. La connessione può essere effettuata tramite attacco USB-C o Wireless Charging. ⁶	●	●
Audi phone box light Include la possibilità di telefonare dalla vettura inserendo il proprio telefono cellulare nel supporto universale per telefoni cellulari (170 x 87 mm) in corrispondenza dell'appoggiabraccia centrale anteriore e possibilità di ricarica tramite attacco USB-C o Wireless Charging (standard Qi); con avviso che segnala se il telefono cellulare è stato lasciato in auto e indicazione dello stato di carica nell'MMI®	●	-
Audi phone box In aggiunta alle funzionalità Bluetooth di serie: - consente di telefonare dalla vettura inserendo il proprio telefono cellulare nel supporto universale per telefoni cellulari (170 x 87 mm) in corrispondenza dell'appoggiabraccia centrale anteriore - comprensivo di antenna di accoppiamento per il collegamento del cellulare all'antenna esterna, in modo da diminuire il tasso di assorbimento delle onde nell'abitacolo e migliorare la qualità di ricezione; con funzione LTE - possibilità di ricarica tramite attacco USB-C o Wireless Charging (standard Qi); con avviso che segnala se il telefono cellulare è stato lasciato in auto e indicazione dello stato di carica nell'MMI®	-	●
Audi virtual cockpit Strumentazione completamente digitale con display Full HD a colori da 12,3 pollici. Visualizza le informazioni in modo flessibile e in funzione delle esigenze del conducente, ad es. velocità/numero di giri, mappe stradali, servizi Audi connect, informazioni radio/supporti multimediali, ecc. Il comando dell'Audi virtual cockpit avviene tramite il volante multifunzionale, il tasto VIEW nel volante multifunzionale consente di variare tra due diverse grandezze di visualizzazione degli indicatori circolari. La visualizzazione con indicatori piccoli è abbinata a grafiche del computer di bordo e dei contenuti MMI® di dimensioni più grandi. È possibile configurare i valori del computer di bordo nel contagiri. Include la visualizzazione delle mappe stradali in 3D sul display a colori da 12,3 pollici ad alta risoluzione; visualizzazione permanente delle informazioni di navigazione nel tachimetro con autopilota attivo. Con Break warning (suggerimento pausa)	●	●
Personal profile: Una varietà di impostazioni come quelle ergonomiche o relative alle sospensioni o all'infotainment possono essere memorizzate nel profilo personale della vettura; possono essere caricati fino a 6 profili personali nel sistema MMI. L'ultimo profilo attivo viene assegnato alla chiave quando si lascia e si chiude la vettura. Alla riapertura della vettura, viene visualizzato un saluto personale nel virtual cockpit e vengono caricate le impostazioni del profilo personale assegnato. Il numero delle funzioni memorizzabili dipende dagli optional presenti: equipaggiamenti di Infotainment, funzioni ergonomiche relative a sedili, specchietti, volante, climatizzatore, suono, sistemi di assistenza, sospensioni, luci e segnali, head-up display e strumentazione		
NOTE:	○ a pagamento	● di serie - non fornibile

Equipaggiamenti di serie

Validità: 06.11.2024

	SQ7 SUV TFSI	SQ7 SUV TFSI sport attitude
Infotainment		
<p>Sistema di navigazione MMI plus con MMI touch response</p> <ul style="list-style-type: none"> - Sistema di navigazione con display a colori da 10,1" colour display (1540x720) - Aggiornamento mappe online (download dati di navigazione correnti)^{1,2} - Visualizzazione delle mappe 3D con diversi point of interest (POI) e modelli di città - Assistente al percorso personale: con la funzione abilitata, monitora la situazione del traffico sui percorsi regolari (ad esempio tra casa e lavoro) offrendo il calcolo del percorso alternativo per evitare il traffico in caso di ritardi di almeno 7 minuti - Ricerca MMI tramite testo libero con suggerimento intelligente della destinazione durante l'immissione - MMI touch per operazioni veloci ed intuitive (ad es. input della destinazione tramite riconoscimento della scrittura e movimento libero e zoom all'interno della mappa) - Controllo semplice delle funzioni di infotainment usando il comando vocale naturale - Informazioni dettagliate sul percorso: anteprima della mappa, selezione di percorsi alternativi, POIs, corsia raccomandata, autostrade consentite, mappe dettagliate dei collegamenti ed altro - Utilizzo dei dati di navigazione per una guida efficiente e proattiva (es. limiti di velocità e angoli di sterzata) - Possibilità di inserire fino a 10 destinazioni intermedie <p>¹ Dati di navigazione per molti Paesi salvati nella memoria SSD. ² La versione della mappa alla consegna può essere aggiornata gratuitamente a intervalli di un mese, fino ad un massimo di 5 anni dopo la fine della produzione del modello. I dati di navigazione aggiornati possono essere scaricati dalla piattaforma myAudi all'indirizzo www.audi.com/myaudi e installati sulla vettura mediante la scheda SD. In abbinamento ad Audi connect è possibile eseguire l'aggiornamento online sulla vettura. Inoltre è anche possibile fare installare a pagamento i nuovi dati di navigazione da una Concessionaria Audi. ³ Google e il logo Google sono marchi registrati di Google Inc.</p>	●	●
<p>Bang & Olufsen Premium Sound System con suono tridimensionale</p> <p>Straordinaria riproduzione del suono grazie a 17 altoparlanti con altoparlanti tridimensionali, centerspeaker e subwoofer, amplificatori a 16 canali con una potenza totale di 730 Watt. Riproduzione spaziale del suono grazie alla nuova funzione che garantisce un suono tridimensionale per i sedili anteriori. Questo suono viene creato grazie ad altoparlanti supplementari integrati nel montante anteriore, ai tweeter per toni medi e e alla tecnologia Fraunhofer Symphoria; il suono tridimensionale può essere riprodotto da tutte le sorgenti.</p>	○	●
NOTE:	○ a pagamento	● di serie - non fornibile

Equipaggiamenti di serie

Validità: 06.11.2024

	SQ7 SUV TFSI	SQ7 SUV TFSI sport attitude
Infotainment Audi connect Navigazione & Infotainment (3 anni)* Comprende ¹ : myRoute - navigazione con Google satellite map™ ² - informazioni sul traffico online ³ - ricerca dei Point of Interest (POI) con comando vocale - informazioni di viaggio - informazioni sui parcheggi - e-tron trip planner (pianificatore dei percorsi e-tron) ^{4,5} - autopilota predittivo - visualizzazione ampliata dei Point of Interest (POI) - rappresentazione tridimensionale ampliata delle città - informazioni sui pericoli - informazioni sulle stazioni di carica *Per ulteriori informazioni su Audi connect e per tutti i dettagli relativi a ciascun servizio offerto, visitate il portale Audi Box (www.audibox.it) ed il sito www.audi.it/connect ¹ Include una SIM card integrata ² Google e il logo Google sono marchi registrati di Google Inc ³ Il servizio Audi connect «Informazioni sul traffico online» è disponibile per molti Paesi. ⁴ A seconda della disponibilità del Paese ⁵ Compatibilità a partire da Apple iOS 10.0 e Android 6. In precedenza è necessario registrarsi al sito www.audi.com/myaudi . ⁶ Requisito: il cellulare deve disporre di profilo Bluetooth MAP (Message Access Profile). Per informazioni sulla compatibilità dei telefoni cellulari rivolgetevi alla vostra Concessionaria Audi o visitate il sito www.audi.com/bluetooth . ⁷ Per l'utilizzo è necessario di norma avere un account per un servizio di streaming, che potrebbe generare costi aggiuntivi. Il collegamento perfetto. Direttamente da Internet: il termine Audi connect riunisce tutte le applicazioni e gli sviluppi che collegano i modelli Audi, attuali e futuri, con Internet, con il conducente e con l'infrastruttura. Grazie ad Audi connect, per esempio, è possibile disporre di informazioni sul traffico sempre aggiornate, provenienti direttamente da Internet, che consentono una pianificazione del tragitto nettamente migliore. Audi connect svolge funzioni di infotainment ed entertainment e porta il comfort e il divertimento a bordo della vettura ad un livello superiore. Con Audi connect è possibile cercare comodamente le destinazioni speciali nell'MMI®, leggere le ultime notizie o scaricare le previsioni meteo in tempo reale per la destinazione di navigazione. Tramite l'hotspot WLAN, i passeggeri dei sedili posteriori possono leggere, con altrettanta comodità, su laptop, tablet o altri dispositivi portatili, importanti informazioni, dati ed e-mail, come nell'ufficio di casa. In Austria, Danimarca, Belgio, Francia, Germania, Irlanda, Italia, Lussemburgo, Paesi Bassi, Spagna, Svizzera, Svezia, Gran Bretagna: i servizi sono offerti tramite una SIM card integrata in modo fisso nella vettura. I costi legati alle connessioni dati sono compresi nel prezzo per i servizi. Sono esclusi la connessione dati per l'hotspot WLAN, l'utilizzo dei servizi radio online, Hybrid Radio, riconoscimento dei brani musicali, online media streaming e altri servizi offerti tramite un'app Audi per smartphone ha luogo tramite la SIM card montata in modo fisso nella vettura e una tariffa dati del provider Audi. Informazioni sulle tariffe e sull'ordinazione sono disponibili al sito www.audi.com/myAudi . I servizi sono disponibili solo in abbinamento a un contratto di telefonia mobile esistente o da stipulare separatamente e solo nell'area coperta dalla rispettiva rete mobile. La ricezione di pacchetti dati attraverso Internet può generare costi aggiuntivi, a seconda della rispettiva tariffa di rete mobile e, in particolare, per l'utilizzo all'estero.	myInfo • notiziari online (personalizzato) • bollettini meteo myRoadmusic • online media streaming ^{4,7} • radio online • Hybrid Radio • riconoscimento dei brani musicali ⁴	• •
NOTE:	○ a pagamento	● di serie - non fornibile

Equipaggiamenti di serie

Validità: 06.11.2024

	SQ7 SUV TFSI	SQ7 SUV TFSI sport attitude
Infotainment		
<p>Audi connect Emergency call & service con Audi connect remote & control</p> <p>Emergency Call & Service:</p> <ul style="list-style-type: none"> - Audi connect emergency call - chiamata online in caso di guasto - servizio assistenza incidenti Audi - appuntamento service online <p>Audi connect remote & control:</p> <ul style="list-style-type: none"> - Rapporto stato vettura - Comando a distanza bloccaggio/sbloccaggio vettura - Posizione di parcheggio - Riscaldamento ausiliario da remoto (solo in combinazione con optional riscaldamento ausiliario) - Notifica antifurto volumetrico (solo in combinazione con optional allarme antifurto) <p>Per ulteriori informazioni su Audi connect e per tutti i dettagli relativi a ciascun servizio offerto, visitate il portale Audi Box (www.audibox.it) ed il sito www.audi.it/connect; per informazioni sulla compatibilità dei telefoni cellulari visitate il sito www.audi.com/bluetooth.</p> <p>I servizi sono forniti tramite una carta SIM installata nel veicolo. I costi delle connessioni dati sono inclusi nel prezzo dei servizi. I servizi forniti da Audi sono disponibili solo nell'ambito della rete di telefonia mobile del provider scelto da Audi. La chiamata di emergenza Audi connect, l'assistenza stradale online, l'assistenza agli incidenti Audi e la richiesta di assistenza Audi vengono fornite per 10 anni dopo la consegna del veicolo. I servizi Audi connect remote & control possono essere utilizzati gratuitamente per 3 anni dalla consegna del veicolo e possono quindi essere estesi a pagamento.</p> <p>Nota aggiuntiva: Potrebbero verificarsi interruzioni dei servizi per cause di forza maggiore nonché misure tecniche o di altro tipo eseguite sui sistemi di AUDI AG, fornitori o operatori di rete per garantirne il corretto funzionamento (ad es. manutenzione, riparazioni, aggiornamenti del software relativi al sistema, estensioni). AUDI AG farà ogni ragionevole sforzo per porre fine a tale interruzione il più rapidamente possibile o per lavorare a una risoluzione.</p>	●	●
Sistemi di assistenza		
<p>Regolatore di velocità con limitatore di velocità impostabile (lim)</p> <p>Mantiene costante qualsiasi velocità a partire da circa 20 km/h, tramite frenate e accelerazioni automatiche; comando tramite una leva separata al piantone dello sterzo e indicazione della velocità impostata nel sistema di informazioni per il conducente. La regolazione può avvenire per unità o multipli di 10 km/H</p> <p>Con il tasto LIM è possibile passare dal regolatore di velocità al limitatore di velocità impostabile e viceversa.</p> <p>Il limitatore di velocità regolabile può essere impostato a partire da circa 30 km/h.</p> <p>Con il limitatore di velocità attivato si viaggia normalmente premendo l'acceleratore, ma la velocità viene limitata al valore impostato. Il limite di velocità può essere disattivato o superato temporaneamente mediante kick-down. Il limite di velocità viene regolato e impostato in modo analogo alle funzioni del regolatore di velocità e dell'Adaptive drive assist.</p> <p>In combinazione con il sistema di navigazione MMI plus il regolatore di velocità usa le informazioni del percorso per controllare la spinta specifica del motore e le "fasi di veleggiamento", per uno stile di guida efficiente.</p> <p>Attenzione: i dispositivi possono funzionare solo entro i limiti del sistema stesso e possono servire come supporto per il conducente. Il conducente continua a essere l'unico responsabile della guida e pertanto deve prestare sempre la necessaria attenzione.</p> <p>NOTE:</p>	●	-
	○ a pagamento	● di serie - non fornibile
(*) I sistemi funzionano solo nei limiti di sistema e sono in grado solo di assistere il conducente. L'autista rimane responsabile del veicolo sulla strada e deve prestare l'adeguata attenzione.		

Equipaggiamenti di serie

Validità: 06.11.2024

	SQ7 SUV TFSI	SQ7 SUV TFSI sport attitude
Sistemi di assistenza		
<p>Pacchetto assistenza Tour*</p> <p>Il pacchetto comprende:</p> <ul style="list-style-type: none"> - Adaptive Cruise Assistant con assistente di emergenza (616): garantisce una regolazione automatica della distanza, mediante frenate e accelerazioni automatiche, mantenendo costante la distanza preimpostata. Include le funzionalità di adaptive cruise control con limitatore di velocità, active lane assist e emergency assist <p>L'adaptive cruise control con limitatore di velocità aiuta il conducente regolando la velocità impostata e la distanza dal veicolo che precede, entro i limiti del sistema. Se viene rilevato un veicolo davanti, il sistema può frenare o accelerare la vettura se necessario. Nelle situazioni di traffico congestionato e di stop-and-go, Audi cruise control frena il veicolo fino all'arresto e lo fa ripartire automaticamente a seconda di quanto tempo è rimasto fermo. Nei punti più stretti, la velocità viene adattata al traffico (per es. durante i percorsi con lavori stradali).</p> <p>La funzione active lane assist può essere attivata se il conducente lo desidera. Entro i limiti del sistema, rileva le marcature della corsia, le strutture accanto alla strada, i veicoli in corsie adiacenti e i veicoli che precedono; sulla base di queste informazioni, il sistema individua un percorso virtuale lungo il quale guida il veicolo. Grazie al continuo intervento sullo sterzo, il sistema aiuta a mantenere il veicolo al centro della corsia; allo stesso tempo la velocità impostata viene mantenuta costante e il sistema reagisce ai veicoli che precedono controllandone anche la distanza. Grazie ai numerosi parametri analizzati l'Adaptive Drive assist rende più facile la guida a velocità comprese tra 0 e 250 km/h anche nelle situazioni traffico congestionato; utilizza i sensori radar, la telecamera anteriore e i sensori a ultrasuoni. L'emergency assist può avvisare il conducente di situazioni critiche e avviare misure di sicurezza ed effettuare una chiamata di emergenza se necessario. Riconosce quando il conducente non risponde alle informazioni, avvertendolo (vedi 615).</p> <p>In una situazione di emergenza vengono attivate le misure di sicurezza Audi pre sense e vengono attivate le luci di emergenza. Se disponibile, viene effettuata una chiamata di emergenza automatica.</p> <ul style="list-style-type: none"> - Dispositivo di assistenza all'efficienza: contribuisce a una marcia previdente e, quindi, dai consumi ridotti. In abbinamento al sistema di navigazione MMI® plus di serie, il dispositivo di assistenza adattivo alla velocità utilizza i dati del dispositivo di assistenza all'efficienza per regolare in modo adattivo la velocità anche in assenza di veicoli che precedono. A questo proposito, il sistema sfrutta le informazioni memorizzate nei dati di navigazione e relative al raggio delle curve, all'inizio dei centri abitati e ai limiti di velocità. Il sistema è supportato dalle informazioni del riconoscimento della segnaletica basato su telecamera, compreso anch'esso nella dotazione. Il dispositivo di assistenza all'efficienza regola inoltre in modo mirato le fasi di rilascio del motore e di veleggiamento, favorendo così uno stile di guida all'insegna dei consumi ridotti del dispositivo di assistenza adattivo alla velocità e del regolatore di velocità - Dispositivo di assistenza alla svolta: l'assistente alla svolta riconosce i veicoli che sorraggiungono in senso contrario sulla corsia opposta in caso di svolta a sinistra. Se, in caso di svolta, il sistema riconosce una situazione critica, i freni intervengono automaticamente. Il sistema si attiva non appena il conducente inserisce l'indicatore di direzione e la vettura viaggia a una velocità compresa entro i 10 km/h. - Dispositivo di assistenza alla sterzata: aiuta il conducente ad aggirare un ostacolo in una situazione critica. A questo proposito, il sistema utilizza i dati del sensore radar e della telecamera anteriore. Se il conducente evita attivamente un ostacolo dopo un avvertimento acuto, l'assistente agli ostacoli fornisce assistenza mediante la frenata mirata delle ruote e l'applicazione di una ridotta coppia sterzante alla correzione dell'angolo di sterzata. L'assistente agli ostacoli è disponibile a velocità comprese tra circa 30 e 150 km/h e presuppone una sterzata attiva del conducente durante l'intera manovra - Sistema di riconoscimento basato su telecamera: il sistema supporta il conducente mostrando i segnali stradali rilevati (entro i limiti del sistema) come per esempio limiti di velocità, nel display del sistema di informazioni del conducente. Il sistema comprende la rilevazione e la visualizzazione dei divieti di sorpasso e dei limiti di velocità, compresi limiti temporanei (ad es. in autostrada). Inoltre riconosce anche l'inizio e la fine delle autostrade, delle strade principali, delle aree costruite e delle zone a traffico limitato, visualizzando il relativo limite di velocità. 	○	●
<p>Telecamera posteriore *</p> <p>Mostra la zona dietro la vettura sul display MMI®, con elementi dinamici di visualizzazione della corsia calcolata in funzione dell'angolo di sterzata. Linee guida ausiliarie per la raffigurazione dei punti di ripresa dello sterzo nelle manovre di parcheggio longitudinale; telecamera per retromarcia integrata nella maniglia del portellone vano bagagli, non visibile.</p> <p>Il sistema si attiva inserendo la retromarcia o mediante tasto nella consolle centrale.</p>	●	-
<p>Sistema di ausilio al parcheggio plus (anteriore e posteriore)*</p> <p>Ausilio acustico e visivo che segnala la distanza anteriore e posteriore e facilita il parcheggio e le manovre.</p> <p>Indicazione sul display MMI® superiore; rilevamento tramite sensori a ultrasuoni integrati nei paraurti, non visibili. Un segmento bianco indica un'ostacolo al di fuori della traiettoria/percorso del veicolo; segmenti rossi rappresentano ostacoli all'interno della traiettoria del veicolo. Attivazione quando viene inserita la retromarcia, tramite il pulsante nella consolle centrale oppure automatica quanto la vettura si muove verso un'ostacolo ad una velocità inferiore a 10 km/h</p>	●	-

NOTE:

○ a pagamento ● di serie - non fornibile

(*) I sistemi funzionano solo nei limiti di sistema e sono in grado solo di assistere il conducente. L'autista rimane responsabile del veicolo sulla strada e deve prestare l'adeguata attenzione.

Equipaggiamenti di serie

Validità: 06.11.2024

	SQ7 SUV TFSI	SQ7 SUV TFSI sport attitude
Sistemi di assistenza		
<p>Pacchetto assistenza al parcheggio con Remote Park Assist plus*</p> <p>Il sistema di assistenza al parcheggio plus (parking pilot) è in grado di gestire le manovre in ingresso ed in uscita da uno spazio di parcheggio. La vettura controlla le manovre di sterzata, l'acceleratore, il freno e il cambio marcia. Il sistema può essere attivato mediante tasto dedicato nella consolle centrale che il conducente dovrà tenere premuto per tutta la durata della manovra di parcheggio, monitorando i movimenti della vettura.</p> <p>Il sistema è in grado di frenare automaticamente nel caso in cui dovesse rilevare eventuali ostacoli presenti all'interno del raggio d'azione dei sensori. Il sistema può entrare in stalli di parcheggio lungo la carreggiata o perpendicolari ad essa sia a marcia avanti che indietro ed è in grado di uscire da quelli longitudinali.</p> <p>I 12 sensori ad ultrasuoni e il sistema di visione intelligente fornito dalle telecamere a 360° monitorano costantemente l'area intorno alla vettura.</p> <p>Include Remote Park assist plus: il Remote Park Assist Plus è controllato dall'esterno del veicolo tramite l'app myAudi¹. Il processo di parcheggio può essere controllato attivamente tenendo premuto il pulsante "P" sull'interfaccia utente. L'intero processo deve essere monitorato completamente. All'interno dei limiti del sistema, il veicolo frena automaticamente in caso di rilevamento di ostacoli. Inclusa l'assistenza alle manovre.</p> <p>Include la telecamera a 360°: quattro telecamere grandangolari (360°) coprono l'intera area che circonda il veicolo e offrono numerose viste selezionabili sul touchscreen, per rendere ancora più facile la manovra:</p> <ul style="list-style-type: none"> vista virtuale esterna del veicolo e dell'ambiente esterno che può essere ruotata e ingrandita tramite il touchscreen vista dall'alto (Top view 3D); le immagini delle quattro telecamere sono unite insieme per fornire una vista virtuale dall'alto. La sezione dell'immagine può essere spostata e ridimensionata senza problemi, consentendo così un movimento e un posizionamento più preciso del veicolo vista anteriore o posteriore delle ruote, che permette una vista migliore del marciapiede durante le manovre vista retromarcia con linee guida per il parcheggio perpendicolare e il collegamento di rimorchi (solo con gancio trancio installato in fabbrica) vista anteriore con linee guida per rendere più facile la manovra e fornire una vista sugli ostacoli davanti al veicolo vista anteriore e posteriore panoramica (180°) consente di uscire da parcheggi stretti, uscite da cortili o incroci ciechi <p>Si attiva con l'inserimento della retromarcia o tramite il pulsante nella consolle centrale oppure attivazione sul display superiore.</p> <p>¹ L'attuale compatibilità del sistema operativo iOS/Android si trova nella descrizione dell'app myAudi nei relativi store di download. È necessaria la preventiva registrazione su www.my.audi.com.</p>	○	●
<p>Lane departure warning (dispositivo di assistenza per mantenimento di corsia posticipato)*</p> <p>Sistema di ausilio per evitare un abbandono involontario dalla corsia di marcia. Quando il sistema è attivo e funzionante e se il conducente non ha inserito l'indicatore di direzione, il lane departure warning effettua interventi correttivi al volante per evitare che il veicolo superi le linee di demarcazione rilevate della corsia.</p> <p>Il conducente può selezionare una vibrazione al volante. Il sistema è operativo da una velocità di circa 60 km/h fino a circa 250 km/h.</p>	●	-
<p>Aud pre sense basic*</p> <p>In situazioni di guida critiche (come frenate di emergenza o in caso di pericolo) o di situazioni limite dal punto di vista della dinamica, Audi pre sense basic avvia, entro i limiti del sistema, misure per una protezione preventiva. Tra queste: tensionamento delle cinture di sicurezza anteriori e, in combinazione con il pacchetto sicurezza pre sense per i passeggeri posteriori, di quelle posteriori laterali, ottimizzazione della posizione dei sedili, avviamento del processo di chiusura dei finestrini e del tetto panoramico in vetro (se presente) e azionamento ad alta frequenza delle luci lampeggianti d'emergenza per avvertire gli altri utenti della strada.</p>	●	●
<p>Audi pre sense front con sistema protezione pedoni*</p> <p>Audi pre sense front utilizza i dati rilevati dalla telecamera anteriore e calcola la probabilità di una possibile collisione. Entro i limiti del sistema, se viene identificato un rischio di collisione, il sistema avvisa il conducente e, in caso di necessità, è in grado di avviare una decelerazione totale per ridurre la velocità o evitare eventualmente l'impatto.</p> <p>Il sistema è attivo a partire da una velocità di 5 km/h; Riconosce i veicoli e i pedoni fino ad una velocità rispettivamente di 250 km/h e di 85 km/h. Il sistema invia al conducente avvisi multilivello (ottuci, acustici e aptici) e può iniziare una frenata di assistenza o completa se necessario ridurre la velocità o evitare una possibile collisione.</p>	●	●
<p>NOTE:</p> <p>(*) I sistemi funzionano solo nei limiti di sistema e sono in grado solo di assistere il conducente. L'autista rimane responsabile del veicolo sulla strada e deve prestare l'adeguata attenzione.</p>	○ a pagamento	● di serie - non fornibile

Equipaggiamenti di serie

Validità: 06.11.2024

	SQ7 SUV TFSI	SQ7 SUV TFSI sport attitude
Sistemi di assistenza		
<p>Sistema di riconoscimento della segnaletica basato su telecamera*</p> <p>Il sistema supporta il conducente mostrando i segnali stradali rilevati (entro i limiti del sistema) come per esempio limiti di velocità, nel display del sistema di informazioni del conducente.</p> <p>Il sistema comprende la rilevazione e la visualizzazione dei divieti di sorpasso e dei limiti di velocità, compresi limiti temporanei (ad es. in autostrada). Inoltre riconosce anche l'inizio e la fine delle autostrade, delle strade principali, delle aree costruite e delle zone a traffico limitato, visualizzando il relativo limite di velocità.</p> <p>Il dispositivo effettua poi una valutazione in funzione della situazione in caso di strade bagnate, guida con rimorchio (con ganci traino montati dalla fabbrica) e limitazioni della velocità in determinate ore del giorno.</p> <p>Se un segnale stradale si trova al di fuori del campo visivo della telecamera, viene indicato ricorrendo ai dati di navigazione memorizzati del sistema di navigazione.</p> <p>La visualizzazione del riconoscimento della segnaletica ha luogo automaticamente sul display dell'Audi virtual cockpit e può essere configurata tramite il volante multifunzionale. Il sistema ha un carattere puramente informativo. Nel sistema MMI® è inoltre possibile selezionare un avvertimento basato sui segnali stradali in caso di superamento del limite di velocità riconosciuto.</p>	●	●
Tecnica e sicurezza		
<p>Adaptive air suspension sport</p> <p>Sospensioni pneumatiche sportive a regolazione elettronica con impostazione più rigida e sistema di ammortizzatori adattivo a regolazione continua a tutte e 4 le ruote; regola automaticamente il livello della vettura e l'effetto degli ammortizzatori; inclusa regolazione di livello e funzione lift manuale, nonché abbassamento posteriore per facilitare le operazioni di carico.</p> <p>Le sospensioni vengono controllate tramite l'Audi drive select ed è possibile scegliere tra le seguenti modalità (valori rispetto al livello standard di 1BK):</p> <ul style="list-style-type: none"> - modalità "solleva / lift" +60 mm - modalità "allroad/offroad" +25 mm - modalità "auto/comfort" -15 mm - modalità "dynamic" -30 mm (in modalità auto abbassamento automatico da 160 km/h) <p>La funzione di abbassamento dell'asse posteriore per facilitare le operazioni di carico è attivabile tramite un tasto nel vano bagagli e la vettura viene abbassata di ulteriori 40 mm in modalità auo.</p>	●	●
<p>Servosterzo elettromeccanico</p> <p>Il servosterzo elettromeccanico offre una sterzata precisa alle alte velocità ed assistenza durante il parcheggio, per garantire maggiore manovrabilità</p>	●	●
<p>Audi drive select</p> <p>Modifica delle caratteristiche della vettura secondo le modalità disponibili: auto, comfort, dynamic, allroad, offroad, efficiency e individual. Agisce regolando il servosterzo, le caratteristiche del motore e del cambio, le sospensioni e l'impostazione di equipaggiamenti opzionali supplementari, come ad esempio lo sterzo integrale, la stabilizzazione attiva antirollio e il differenziale sportivo. La modalità efficiency prevede impostazioni base ottimizzate per i consumi riguardanti il motore, la trasmissione, il climatizzatore, l'adaptive cruise control.</p>	●	●
<p>Assistenza alla partenza</p> <p>Trattiene illimitatamente la vettura dopo un arresto in normali salite o discese</p>	●	●
<p>Trazione integrale permanente quattro con differenziale centrale autobloccante</p> <p>Trazione integrale permanente con distribuzione asimmetrica/dinamica della coppia tramite un differenziale centrale autobloccante e gestione selettiva della coppia sulle singole ruote.</p> <p>La funzione di bloccaggio meccanica è progettata per un'eccellente dinamica di guida e distribuisce la coppia di trazione tra l'asse anteriore e posteriore senza ritardi. Il risultato è un'eccellente trazione e stabilità.</p> <p>Il controllo selettivo della coppia sulle ruote integrato nell'ESC frena singolarmente le ruote interne alla curva quando si guida in modo sportivo e quindi aumenta la coppia trasferita alle ruote esterne. Ciò comporta una dinamica migliore in curva e un handling più preciso e neutro.</p>	●	●

NOTE:

(*) I sistemi funzionano solo nei limiti di sistema e sono in grado solo di assistere il conducente. L'autista rimane responsabile del veicolo sulla strada e deve prestare l'adeguata attenzione.

○ a pagamento ● di serie - non fornibile

Equipaggiamenti di serie

Validità: 06.11.2024

	SQ7 SUV TFSI	SQ7 SUV TFSI sport attitude
Tecnica e sicurezza		
Cambio automatico tiptronic a 8 rapporti. Per cambi di marcia sono fluidi, rapidi e altamente flessibili.	●	●
Sterzo integrale A basse velocità, lo sforzo di sterzata per il conducente viene ridotto come pure il raggio di sterzata del veicolo tramite una sterzata delle ruote posteriori in senso opposto a quello delle ruote anteriori. In questo caso il diametro di volta e il raggio della traiettoria della vettura vengono ridotti. Ad alte velocità, la risposta della vettura viene migliorata con una sterzata delle ruote posteriori nello stesso senso, aumentando nel contempo la dinamica di marcia e la stabilità della stessa.	●	●
Serbatoio di carburante da 85 litri	●	●
Airbag fullsize per conducente e passeggero con dispositivo di disattivazione airbag lato passeggero	●	●
Airbag laterali anteriori con sistema di airbag per la testa	●	●
Sistema start&stop Aiuta a ridurre il consumo di carburante e le emissioni di CO ₂ spegnendo il motore quando il veicolo è fermo, (es. ai semafori o ingorghi). Per riavviare. Il sistema può essere disattivato in qualsiasi momento.	●	●
Materiale del pronto soccorso nel vano bagagli e triangolo	●	●

NOTE:

○ a pagamento ● di serie - non fornibile

Optional - Pacchetti








Validità: 06.11.2024

	Sigla	SQ7 SUV TFSI	SQ7 SUV TFSI sport attitude	Prezzo Cliente	
				IIVA esclusa euro	IIVA inclusa euro
Pacchetti di equipaggiamento e design					
Pacchetto look nero e mancorrenti al tetto nero Look nero per: elementi nella zona del single frame, modanature ai finestrini, inserti alle portiere, mancorrenti e paraurti anteriori e posteriori. <i>prezzo valido in combinazione con 4ZP</i>	PAH	○	○	745,90	910,00
		▲	▲	-	-
Anelli Audi (anteriori e posteriori) in grigio antracite e nome modello (posteriore) in nero. Include gli elementi del pacchetto look nero (vedi descrizione PAH) <i>Oltre a 4ZP digitare PAH (senza sovrapprezzo)</i>	4ZP	○	○	942,62	1.150,00
Pacchetto Carbon style con calotte degli specchietti retrovisivi esterni in carbonio, inserti alle portiere in carbonio	6FM	○	○	1.885,25	2.300,00
Verniciatura					
Colore tinta unita: Bianco Carrara	0Q	▲	▲	-	-
Colore metallizzato: Bianco ghiaccio (2Y), Nero Mythos (0E), Argento Satellite (F0), Blu Waitomo (D6), Rosso Chili (W0)	-	○	○	1.040,98	1.270,00
Colore Audi Sport metallizzato: Blu Ascari (9W), Oro Sakir (2Z)	-	○	○	1.778,69	2.170,00
Colore grigio Daytona perla	6Y	○	○	1.040,98	1.270,00
Colore individualizzato Audi exclusive Da digitare con SY7	Q0Q0	○	○	5.860,66	7.150,00

○ a pagamento • di serie ▲ fornibile senza sovrapprezzo - non fornibile

Optional - Esterni

Validità: 06.11.2024

	Sigla	SQ7 SUV TFSI	SQ7 SUV TFSI sport attitude	Prezzo Cliente		
				IVA esclusa euro	IVA inclusa euro	
Cerchi e Pneumatici						
Cerchi in lega di alluminio Audi Sport, design 5 razze doppie, look titanio opaco, torniti a specchio, 9,5J x 21 con pneumatici 285/40 R 21 109Y xl (*) (1,2)		F62	○	○	303,28	370,00
Cerchi in lega di alluminio, design 6 razze a V, neri, 9,5J x 21 con pneumatici 285/40 R 21 (*) (1)		F71	▲	▲	-	-
Cerchi in lega di alluminio Audi Sport, design 10 razze a stella, nere, torniti a specchio, 9,5J x 21 con pneumatici 285/40 R 21 (*) (1)		V34	○	○	303,28	370,00
Cerchi in lega di alluminio Audi Sport, design 5 razze doppie, grigio seta opaco, inserti neri, 9,5J x 21 con pneumatici 285/40 R 21 (*) (1,2)		F72	○	○	336,07	410,00
Cerchi in lega di alluminio Audi Sport, design 5 razze Edge, look platino opaco, 10 J x 22 con pneumatici 285/35 R 22 106Y xl (*) (1)		F07	○	○	893,44	1.090,00
Cerchi in lega di alluminio Audi Sport, design 5 razze a stella a V, look nero, torniti a specchio, 10 J x 22 con pneumatici 285/35 R 22 106Y xl (*) (1,2)		54K	○	○	991,80	1.210,00
Cerchi in lega di alluminio Audi Sport, design S multirazze, nero metallizzato, torniti a specchio, 10J x 22 con pneumatici 285/35 R 22 (*) (1,2)		C9Y	○	○	1.032,79	1.260,00

(*) = non è possibile il montaggio delle catene da neve

(1) = non è possibile effettuare il postmontaggio su vetture non dotate in origine dalla fabbrica di questo cerchio/pneumatico

(2) = I cerchi in alluminio torniti a specchio, fresati a lucido, lucidi o parzialmente lucidi non dovrebbero essere impiegati in caso di strade innevate o ghiacciate. Per motivi legati alla produzione, infatti, la superficie di questi cerchi non è protetta in modo ottimale contro la corrosione e pertanto potrebbe danneggiarsi in modo permanente a causa del sale antigelo o prodotti simili

○ a pagamento ● di serie ▲ fornibile senza sovrapprezzo - non fornibile

Optional - Esterni

Validità: 06.11.2024

	Sigla	SQ7 SUV TFSI	SQ7 SUV TFSI spor. attitudine	Prezzo Cliente	
				IIVA esclusa euro	IIVA inclusa euro
Cerchi e Pneumatici					
Ruota di scorta ripiegata con cric e attrezzi di bordo Velocità massima consentita 80 km/h;					
Oltre a 1G1 da digitare 1S1 senza sovrapprezzo <u>Non ordinabile con:</u> - PE1	1G1	○	-	221,31	270,00
Luce					
Proiettori a LED Audi Matrix HD con Audi laser light La luce laser Audi integra la luce abbagliante a LED a velocità più elevate e offre al guidatore una sicurezza e una comodità notevolmente maggiori, quasi raddoppiando la portata visiva. Lo spot laser si riconosce dalla forma a X e può essere illuminato dalla luce ambiente blu. L'unicità di questa tecnologia è dimostrata anche dalle funzioni luminose dinamiche animate coming home e leaving home. Include: - Fari HD Matrix LED; - Luce Laser Audi; - Sistema di Pulizia dei Fari (8X1); - Animazione luminosa "coming/leaving home" - 4 firme luminose anteriori personalizzabili tramite MMI - indicatori di direzione dinamici anteriori					
<u>Gruppi ottici posteriori a LED</u> con configurazione della luce dinamica e indicatori dinamici	PXB	○	○	836,07	1.020,00
Proiettori posteriori OLED con luce di prossimità: - micro elementi luminosi suddivisi in segmenti attivabili individualmente - 4 firme luminose selezionabili tramite MMI - animazione "coming/leaving home" - sensore di prossimità: lavorando in sinergia con i sistemi di assistenza, attiva tutti i segmenti luminosi quando la vettura è ferma ed i veicoli alle spalle si avvicinano a meno di due metri.					
In combinazione obbligatoria con: - PBV o PBZ o PCC o PCH o PCM	8SC	○	○	983,61	1.200,00
Luci d'ingresso anteriori e posteriori a LED con proiezione del logo "S" con rombo rosso					
	9TF	○	○	237,70	290,00
Pacchetto luci diffuse con profili 6 profili con colori predefiniti; profilo aggiuntivo personalizzabile ed interattivo controllato dalle modalità Audi drive select. Scelta tra 30 colori disponibili Include: - contorno luminoso alle portiere anteriori e posteriori (colore selezionabile abbinato) - luci diffuse parte portiere anteriori e posteriori (colore selezionabile abbinato) - luci diffuse alla consolle centrale anteriore (colore selezionabile abbinato) - contorno luminoso per consolle centrale anteriore (colore selezionabile abbinato) - contorno luminoso nella plancia lato passeggero (colore selezionabile abbinato); incluso anche illuminazione del logo quattro - luci diffuse al pannello strumenti (colore selezionabile abbinato)					
	QQ2	○	●	237,70	290,00

(*) I sistemi funzionano solo nei limiti di sistema e sono in grado solo di assistere il conducente. L'autista rimane responsabile del veicolo sulla strada e deve prestare l'adeguata attenzione.

○ a pagamento ● di serie ▲ fornibile senza sovrapprezzo - non fornibile

Optional - Esterni

Validità: 06.11.2024

	Sigla	SQ7 SUV TFSI	SQ7 SUV TFSI sport attitude	Prezzo Cliente	
				IVA esclusa euro	IVA inclusa euro
Specchietti					
Specchietti retrovisivi esterni riscaldabili, regolabili e ripiegabili elettricamente, con dispositivo bordo marciapiede e con funzione memory la vettura memorizza automaticamente la posizione più recente dello specchietto all'interno del profilo personale.	6XF	▲	-	-	-
<u>In combinazione obbligatoria con:</u> - PV3 o PV6					
Specchietti retrovisivi esterni schermabili automaticamente, riscaldabili, regolabili e ripiegabili elettricamente	6XK	○	-	196,72	240,00
Specchietti retrovisivi esterni schermabili automaticamente riscaldabili, regolabili e ripiegabili elettricamente con funzione memory	6XL	○	●	196,72	240,00
<u>In combinazione obbligatoria con:</u> - PV3 o PV6					
Gusci specchietti retrovisivi esterni in colore nero	6FJ	○	○	106,56	130,00
<u>In combinazione obbligatoria con:</u> - 4ZP o PAH					
Gusci specchietti retrovisivi esterni in carbonio	6FQ	○	○	688,52	840,00
Gusci specchietti retrovisivi esterni in colore carrozzeria	6FA	▲	▲	-	-
Sistemi tetto					
Tetto panoramico in vetro Tetto in vetro in 2 parti con: - azionamento elettrico per apertura e inclinazione dell'elemento in vetro anteriore - pannello in vetro brunito - con tendine parasole a comando elettrico e oscuranti - apertura/chiusura comfort dall'esterno tramite telecomando a radiofrequenze	3FU	○	●	1.737,70	2.120,00
Il tetto panoramico in vetro garantisce un abitacolo confortevole e ben illuminato e migliora la temperatura all'interno dell'abitacolo grazie all'efficiente aerazione. Un deflettore d'aria integrato riduce la rumorosità dell'aria con il tetto aperto					
Sistemi di chiusura					
Telecomando per garage Il telecomando per garage è un telecomando programmabile integrato per la porta del garage o il cancello esterno, con telecomando e sistemi di sicurezza/impianti di illuminazione telecomandati. Sono disponibili in tutto 8 diverse possibilità di memorizzazione, che possono essere programmate individualmente. Quando ci si avvicina al luogo memorizzato, nelle vetture dotate di sistema di navigazione viene visualizzata una notifica corrispondente per l'attivazione del processo di trasmissione. Per configurare il sistema, è disponibile una guida alla programmazione intuitiva con informazioni utili del libretto di uso e manutenzione. I sistemi non compatibili possono essere resi pronti alla ricezione installando un ricevitore universale.	VC2	○	○	245,90	300,00
Per informazioni e avvertenze sulle emittenti compatibili visitate il sito www.homelink.com					

○ a pagamento ● di serie ▲ fornibile senza sovrapprezzo - non fornibile

Optional - Esterni

Validità: 06.11.2024

	Sigla	SQ7 SUV TFSI	SQ7 SUV TFSI sport attitude	Prezzo Cliente	
				IVA esclusa euro	IVA inclusa euro
Sistemi di chiusura					
Chiave Audi connect					
<p>Il telefono cellulare acquisisce le funzioni presenti anche sulla chiave Audi: per aprire e chiudere la vettura, nonché avviare la vettura.</p> <p>La chiave Audi connect funziona mediante la tecnologia Near Field Communication (NFC) senza bisogno di contatto. Per aprire e chiudere la vettura, è sufficiente tenere lo smartphone Android compatibile¹ direttamente vicino la maniglia della portiera. Per impartire l'autorizzazione all'avviamento della vettura è sufficiente posare lo smartphone Android compatibile¹ nel supporto universale per telefoni cellulari in corrispondenza dell'appoggiabraccia centrale anteriore.</p> <p>La funzionalità della chiave Audi connect è garantita anche con la batteria dello smartphone scarica o quasi scarica. È possibile affidare fino a 5 chiavi di accensione tramite l'app myAudi² sullo smartphone. Inoltre, per le situazioni che richiedono una consegna veloce della vostra Audi, come per esempio in caso di park service, insieme alla chiave Audi connect viene fornita una scheda che supporta lo standard NFC e offre le medesime funzioni della chiave Audi connect nel vostro smartphone.</p> <p>Affinché il servizio chiave Audi connect possa essere utilizzato, sono necessari uno smartphone Android adatto², dotato di tecnologia Near Field Communication (NFC), e un account myAudi attivo e verificato³. Presupposto: siete l'utente principale della vettura per cui desiderate effettuare l'assegnazione della chiave Audi connect. La chiave Audi connect è utilizzabile in un primo momento gratuitamente per 24 mesi dalla consegna della vettura e il servizio va poi prolungato una volta gratuitamente di 12 mesi. Successivamente, la validità della chiave Audi connect viene prolungata a pagamento.</p> <p>¹ Per informazioni sui telefoni cellulari compatibili (presupposto: sono necessari, tra l'altro, sistema operativo Android, tecnologia NFC, Secure Element integrato nello smartphone o SIM card con Secure Element) rivolgetevi alla vostra Concessionaria o visitate il sito www.audi.com/bluetooth.</p> <p>² Compatibilità a partire da Android 6. In precedenza è necessario registrarsi al sito www.audi.com/myaudi</p> <p>³ È necessaria la verifica dell'account myAudi presso la Concessionaria Audi.</p>					
Solo per SQ7 SUV TFSI. In combinazione obbligatoria con:					
Chiave comfort con sistema di sbloccaggio del portellone vano bagagli mediante sensori (con Safelock) e Antifurto volumetrico					
<p>- Chiave comfort con sistema di sbloccaggio del portellone vano bagagli mediante sensori (con Safelock¹): La chiave comfort consente di controllare comodamente le funzioni di autorizzazione all'accesso e all'avviamento della vettura senza dover utilizzare attivamente la chiave di accensione. Con il sistema elettronico di accesso e di partenza autorizzato è possibile aprire la vettura mediante la comunicazione wireless tra la chiave e la vettura stessa (portiere e portellone vano bagagli) e anche richiuderla tramite i sensori sulle maniglie delle portiere. Basta avere con sé la chiave comfort. L'avviamento e lo spegnimento della vettura avvengono tramite il tasto engine start/stop. È inoltre possibile aprire e chiudere il portellone vano bagagli in tutta comodità con un movimento del piede (calcio) nella parte posteriore della vettura.</p> <p>- Antifurto volumetrico: per il controllo di portiere, cofano motore e portellone vano bagagli. Offre protezione dell'abitacolo disinseribile basata su ultrasuoni, avvertimento in caso di furto da parte del sensore di variazione d'assetto e sirena a batteria contro la manipolazione dei cavi</p> <p>¹ Il Safelock impedisce l'apertura delle portiere dall'interno quando la vettura viene chiusa con la chiave di accensione</p>					
Servochiusura per le portiere					
Quando le portiere non sono ben chiuse, le fa scattare automaticamente nella serratura					
2F1		○	○	163,93	200,00
PG3		○	●	721,31	880,00
GZ2		○	○	631,15	770,00

○ a pagamento ● di serie ▲ fornibile senza sovrapprezzo - non fornibile

Optional - Esterni

Validità: 06.11.2024

	Sigla	SQ7 SUV TFSI	SQ7 SUV TFSI sport attitude	Prezzo Cliente	
				IIVA esclusa euro	IIVA inclusa euro
Cristalli					
Vetri laterali acustici	VW0	○	○	491,80	600,00
Vetri oscurati Lunotto e cristalli delle portiere posteriori e finestrini posteriori oscurati	QL5	○	○	450,82	550,00
Parabrezza in vetro climatizzato acustico con finestra per Telepass Il rivestimento riflettente aggiuntivo riduce al minimo il riscaldamento dell'abitacolo alle alte temperature esterne e il consumo energetico del sistema di climatizzazione. Permette l'utilizzo del Telepass. <u>Solo per SQ7 SUV TFSI in combinazione obbligatoria con:</u> - 9ZE <u>Non con:</u> 4GR	4GL	○	○	319,67	390,00
Parabrezza in vetro climatizzato acustico isolante con finestra per Telepass, riscaldabile (wireless) Parabrezza riscaldato in vetro climatizzato/acustico; funzione di sbrinamento più rapida e prevenzione della formazione di appannamento del parabrezza grazie al sistema di riscaldamento senza fili. Funzione di riscaldamento tramite il sistema di climatizzazione Un rivestimento supplementare sul parabrezza riduce al minimo il riscaldamento dell'interno dell'abitacolo alle alte temperature esterne, riducendo così il consumo energetico del climatizzatore. Permette l'utilizzo del Telepass <u>Solo per SQ7 SUV TFSI in combinazione obbligatoria con:</u> - 9ZE <u>Non con:</u> 4GR	4GR	○	○	581,97	710,00
Tergicristalli adattivi con ugelli integrati Impianto tergcristalli adattivo per la migliore visibilità in qualsiasi condizione atmosferica anche durante la tergiture: - il liquido detergente viene spruzzato direttamente davanti alle spazzole tergcristallo e asportato praticamente senza ritardi	9PF	○	○	418,03	510,00
Tendine parasole manuali al lunotto e ai finestrini posteriori	3Y3	○	○	295,08	360,00

○ a pagamento ● di serie ▲ fornibile senza sovrapprezzo - non fornibile

Optional - Esterni/Sedili

Validità: 06.11.2024

	Sigla	SQ7 SUV TFSI	SQ7 SUV TFSI sport attitude	Prezzo Cliente	
				IVA esclusa euro	IVA inclusa euro
Altri equipaggiamenti esterni					
Gancio traino estraibile elettricamente; asta e testa a sfera in acciaio fucinato; comando tramite tasto nel vano bagagli; comprensivo di stabilizzazione del rimorchio tramite sistema elettronico ESC	1D3	○	○	983,61	1.200,00
Predisposizione per gancio traino Comprende i requisiti tecnici per il successivo adeguamento di un gancio di traino. Il kit di postmontaggio è fornito tramite Accessori originali Audi.	1D7	○	○	245,90	300,00
Gancio traino con assistente al rimorchio* Ripiegabile elettricamente; asta e testa a sfera in acciaio fucinato; comando tramite tasto nel vano bagagli; comprensivo di stabilizzazione del rimorchio tramite sistema elettronico ESC; presa di sistema orientabile consente l'uso continuo dell'attrezzatura elettrica sul rimorchio o nella roulotte. <u>Assistente al rimorchio:</u> Aiuta il conducente durante l'utilizzo del gruppo vettura/rimorchio. In retromarcia, può sterzare automaticamente il rimorchio; la direzione è comodamente controllata tramite display touch MMI. Compatibile con tutti i rimorchi con timone rigido. Quando attivo, il sistema impedisce la collisione tra veicolo e rimorchio durante la retromarcia.	1D9	○	○	1.180,33	1.440,00
Senza denominazione modello e tecnologia	2Z0	▲	▲	-	-
Sedili					
Sedili anteriori sportivi S plus Con appoggiatesta integrati, regolazione pneumatica del supporto lombare, dei fianchetti del sedile e dello schienale. Rivestimento in pelle traforata della seduta dei sedili anteriori e dei sedili posteriori esterni (se con ventilazione). Impunture a rombo per i sedili anteriori <u>In combinazione obbligatoria con:</u> - NOQ - 5KA o PE1 (solo per SQ7 SUV TFSI) <u>Non con:</u> 5ZC	Q4Q	○	○	1.106,56	1.350,00
Appoggiatesta regolabili per sedili anteriori Regolazione degli appoggiatesta manuale in altezza, inclinazione e profondità. <u>Non con:</u> Q4Q	5ZC	○	○	147,54	180,00

○ a pagamento ● di serie ▲ fornibile senza sovrapprezzo - non fornibile

Optional - Sedili

Validità: 06.11.2024

	Sigla	SQ7 SUV TFSI	SQ7 SUV TFSI sport attitude	Prezzo Cliente	
				IIVA esclusa euro	IIVA inclusa euro
Sedili					
Sedili posteriori plus					
I sedili della 2ª fila possono essere regolati singolarmente manualmente, in rapporto 35:30:35, in lunghezza e inclinazione degli schienali. I tre sedili posteriori possono essere ribaltati in rapporto 35:30:35 (piano di carico continuo); i due sedili laterali sono anche richiudibili. Include appoggiabraccia centrale posteriore con due portabevande e il sistema di ancoraggio ISOFIX per i seggiolini dei bambini e 3° punto di ancoraggio con cinghia Top Tether per tutti e tre i sedili					
	5KA	○	-	393,44	480,00
<u>Non con:</u> PE1					
Terza fila di sedili					
Due sedili nella 3ª fila nel vano posteriore con due sistemi di ancoraggio supplementari ISOFIX con 3° punto di ancoraggio con cinghia Top Tether, frazionabili e ribaltabili elettricamente per ottenere un piano di carico continuo; con accesso comfort facilitato per la seconda fila. Comando elettrico per l'abbattimento dal vano bagagli o comandabile dalla zona di accesso della 2ª fila di sedili. Include limitatore della forza di ritenuta della cintura e, quindi, omologazione per seggiolini del gruppo III (solo Europa); quindi i bambini di 7 anni e di circa 1,30 m su questi sedili possono essere trasportati senza seggiolino per bambini. Include la funzione dei sedili posteriori plus (5KA). Il design e/o la cucitura della 3a fila di sedili può discostarsi da quella della 1a e 2a fila					
	PE1	○	●	1.500,00	1.830,00
<u>Non con:</u> 1G1, 5KA, 6SJ					
Comfort di seduta					
Regolazione elettrica sedili anteriori con funzione Memory per il sedile conducente					
Regolazione elettrica per altezza sedile, posizione longitudinale del sedile, inclinazione schienale, lunghezza seduta e supporto lombare; regolazione manuale per altezza appoggiatesta e cinture di sicurezza in senso verticale. Include funzione memory per il sedile di guida con due posizioni di memoria.					
	PV3	○	●	327,87	400,00
<u>In combinazione obbligatoria con:</u> - 6XF o 6XL					
Regolazione elettrica sedili anteriori con funzione Memory per entrambi i sedili anteriori					
Regolazione elettrica per altezza sedile, posizione longitudinale del sedile, inclinazione schienale, lunghezza seduta e supporto lombare; regolazione manuale per altezza appoggiatesta e cinture di sicurezza in senso verticale. Include funzione memory per i sedili anteriori con due posizioni di memoria.					
	PV6	○	-	532,79	650,00
		-	○	204,92	250,00
<u>Per SQ7 SUV TFSI in combinazione obbligatoria con:</u> - 6XF o 6XL					

○ a pagamento ● di serie ▲ fornibile senza sovrapprezzo - non fornibile

Optional - Sedili

Validità: 06.11.2024

	Sigla	SQ7 SUV TFSI	SQ7 SUV TFSI sport attitude	Prezzo Cliente	
				IVA esclusa euro	IVA inclusa euro
Comfort di seduta					
Riscaldamento dei sedili anteriori e posteriori					
In aggiunta al riscaldamento dei sedili anteriori (4A3), riscaldamento dei sedili laterali posteriori con regolazione separata					
Per SQ7 SUV TFSI in combinazione obbligatoria con: - 5KA o PE1					
	4A4	○	○	795,08	970,00
Ventilazione sedili anteriori					
Ventilazione della seduta e schienale di entrambi i sedili anteriori; regolabile su 3 livelli direttamente nel display MMI inferiore. Attenzione: il rivestimento in pelle dei sedili anteriori e laterali posteriori è traforato					
In combinazione obbligatoria con: - NOQ - Q4Q - PE1 o 5KA (solo per SQ7 SUV TFSI)					
	4D3	○	○	1.090,16	1.330,00
Ventilazione e funzione massaggio sedili anteriori					
Ventilazione della seduta e schienale di entrambi i sedili anteriori; regolabile su 3 livelli direttamente nel display MMI inferiore. Attenzione: il rivestimento in pelle dei sedili anteriori e laterali posteriori è traforato Funzione massaggio per entrambi i sedili anteriori tramite 10 cuscini pneumatici; 3 livelli di intensità e 7 programmi massaggio disponibili: a onda, a colpi, a estensione, relax, zona spalle, attivazione, vitalisation. La funzione massaggio e i programmi possono essere regolati nel display MMI.					
In combinazione obbligatoria con: - NOQ - Q4Q - PE1 o 5KA (solo per SQ7 SUV TFSI)					
	4D8	○	○	1.352,46	1.650,00

○ a pagamento ● di serie ▲ fornibile senza sovrapprezzo - non fornibile

Optional - Sedili / Rivestimenti

Validità: 06.11.2024

	Sigla	SQ7 SUV TFSI	SQ7 SUV TFSI sport attitude	Prezzo Cliente	
				IVA esclusa euro	IVA inclusa euro
Comfort di seduta					
Sistema di ancoraggio ISOFIX per i seggiolini dei bambini sul sedile del passeggero anteriore con disattivazione dell'airbag lato passeggero. Include chiusura di sicurezza per bambini ad azionamento elettrico.	PIH	○	○	40,98	50,00
Rivestimento sedili					
Rivestimento in pelle Valcona con punzonatura del logo S agli schienali dei sedili anteriori Per sedili anteriori sportivi (di serie): - Fascia centrale, fianchetti, appoggiatesta e appoggiabraccia centrale dei sedili anteriori e posteriori in pelle Valcona con cuciture in contrasto - Punzonatura del logo S sugli schienali dei sedili anteriori <u>Solo per SQ7 SUV TFSI in combinazione obbligatoria con:</u> - sedili sportivi (di serie) - SKA o PE1	N1V	○	○	1.139,34	1.390,00
Rivestimento in pelle Valcona con punzonatura del logo S agli schienali dei sedili anteriori e cuciture di contrasto impuntura a rombi Per sedili anteriori sportivi S plus(Q4Q): - Fascia centrale sedili anteriori e fianchetto esterno lato conducente, e sedili laterali posteriori in pelle con impuntura a rombi - Se con ventilazione fascia centrale sedili anteriori e laterali posteriori in pelle traforata - fianchetti, sedile centrale posteriore, appoggiatesta e appoggiabraccia centrale in pelle Valcona con cuciture in contrasto grigio roccia per sedili neri, antracite per sedili grigio rotore - Punzonatura del logo S sugli schienali dei sedili anteriori <u>In combinazione obbligatoria con:</u> - Q4Q - SKA o PE1 (solo per SQ7 SUV TFSI)	NOQ	○	○	1.139,34	1.390,00
Personalizzazione rivestimenti in pelle Valcona Audi exclusive - Sedili anteriori e posteriori - Appoggiatesta - Appoggiabraccia centrale anteriore - Inserti nei rivestimenti alle portiere in microfibra Dinamica I colori pelle e le cuciture decorative disponibili sono indicati alla sezione "Colori Audi exclusive". In combinazione con i Ventilazione sedili anteriori, la sezione di pelle traforata è in pelle Cricket. Lo schienale dei sedili anteriori, gli elementi applicati e le parti inferiori dei sedili restano nella combinazione colore interno scelto (non exclusive). <u>In combinazione obbligatoria con:</u> - Q4Q - NOQ o N1V - SKA o PE1 (solo per SQ7 SUV TFSI) <i>in combinazione con Terza fila di sedili (PE1)</i>	YZ1 /S3G	○	-	3.959,02	4.830,00
		○	○	4.754,10	5.800,00

○ a pagamento • di serie ▲ fornibile senza sovrapprezzo - non fornibile

Optional - Rivestimenti sedili

Validità: 06.11.2024

	Sigla	SQ7 SUV TFSI	SQ7 SUV TFSI sport attitude	Prezzo Cliente	
				IVA esclusa euro	IVA inclusa euro
Rivestimenti interni					
Elementi superiori con cucitura in contrasto ed elementi inferiori in similpelle Rivestimento in similpelle nella combinazione colore selezionata per: - Parte superiore del quadro strumenti - appoggiatesta alle portiere in similpelle - consolle centrale in similpelle Con cuciture in contrasto	7HQ	○	○	598,36	730,00
Elementi superiori in pelle ed elementi inferiori in similpelle Rivestimento in pelle per: - parte alta del pannello strumenti Rivestimento in similpelle per: - appoggiatesta alle portiere - consolle centrale Con cuciture in contrasto	7HR	○	○	1.885,25	2.300,00
Pacchetto design, nero/cognac, Audi Exclusive Include: - sedili sportivi S anteriori e bracciolo centrale in pelle Valcona nera con fascia centrale dei sedili, fianchetti interni e parte anteriore del poggiatesta in marrone cognac con cuciture in contrasto nero - sedile centrale nella seconda fila nero - inserto nei rivestimenti delle portiere in microfibra Dinamica nera - cuciture in contrasto marrone cognac sul bracciolo centrale, sulla parte superiore del cruscotto, sui braccioli delle portiere e consolle centrale e sui tappetini. Solo con combinazione colori interna EI In combinazione obbligatoria con: - 7HL - Q4Q - NOQ - SKA o PE1	YXC/S3G	○	○	8.770,49	10.700,00
Pacchetto design, nero/grigio jet-argento, Audi Exclusive Include: - sedili sportivi S anteriori e bracciolo centrale in pelle Valcona nera con fascia centrale dei sedili, arco interno e parte anteriore del poggiatesta in grigio jet e cuciture in contrasto argento. - sedile centrale nella seconda fila nero - inserto nei rivestimenti delle portiere in microfibra Dinamica nera - cuciture in contrasto argento sul bracciolo centrale, sulla parte superiore del cruscotto, sui braccioli delle portiere e consolle centrale e sui tappetini. Solo con combinazione colori interna EI In combinazione obbligatoria con: - 7HL - Q4Q - NOQ - SKA o PE1	YXD/S3G	○	○	8.770,49	10.700,00
Cuciture in contrasto Rosso Cremisi Audi Sport e cinture di sicurezza in Rosso Cremisi. Include: - cuciture in contrasto rosso cremisi sui rivestimenti dei sedili, sulla parte superiore del cruscotto, sul bracciolo centrale comfort, sui braccioli delle portiere, sui lati del rivestimento della consolle centrale, sul volante e sui tappetini. In combinazione obbligatoria con: -7HL o 7HR	YYB	○	○	778,69	950,00

○ a pagamento • di serie ▲ fornibile senza sovrapprezzo - non fornibile

Optional - Rivestimenti sedili

Validità: 06.11.2024

	Sigla	SQ7 SUV TFSI	SQ7 SUV TFSI sport attitude	Prezzo Cliente	
				IIVA esclusa euro	IIVA inclusa euro
Rivestimenti interni					
Pacchetto completo in pelle Rivestimento in pelle per: - parte alta pannello strumenti - appoggiatesta e parte alta delle portiere - fascia alla consolle centrale Con cuciture in contrasto <u>In combinazione obbligatoria con:</u> - 3Y3	7HL	○	○	2.950,82	3.600,00
Personalizzazione rivestimenti pacchetto pelle completo Audi exclusive Rivestimento in pelle con finitura Audi exclusive per: - parte alta pannello strumenti - appoggiatesta e parte alta delle portiere - consolle centrale I colori pelle e le cuciture decorative disponibili sono indicati alla sezione "Colori Audi exclusive". <u>In combinazione obbligatoria con 7HL</u>	YSJ /S3G	○	○	2.819,67	3.440,00
Inseriti					
Inseriti in alluminio spazzolato opaco per cruscotto, rivestimenti alle portiere e consolle centrale	5TG	▲	▲	0,00	0,00
Inseriti in carbonio twill opaco , per cruscotto, rivestimenti alle portiere e consolle centrale	5MH	○	○	844,26	1.030,00
Inserito in legno quercia grigio per cruscotto, rivestimenti alle portiere e consolle centrale	7TM	○	○	147,54	180,00
Inseriti in legno Audi exclusive per cruscotto, rivestimenti alle portiere e consolle centrale Disponibili in frassino grigio naturale, eucalipto ambrato naturale, mirto noce moscata	YTA /S3G	○	○	1.680,33	2.050,00
Cielo					
Cielo dell'abitacolo in microfibra Dinamica nero Include 5XL <u>Per SQ7 SUV in combinazione obbligatoria con:</u> - 9VS o 8RF	PL2	○	○	1.245,90	1.520,00
Volanti/Elementi di comando					
Volante regolabile elettricamente Regolazione elettrica in altezza e profondità del piantone dello sterzo; include dispositivo automatico per facilitare la salita e la discesa e funzione memory	2C7	○	○	393,44	480,00

○ a pagamento • di serie ▲ fornibile senza sovrapprezzo - non fornibile

Optional - Interni

Validità: 06.11.2024

	Sigla	SQ7 SUV TFSI	SQ7 SUV TFSI sport attitude	Prezzo Cliente	
				IVA esclusa euro	IVA inclusa euro
Volanti/Elementi di comando					
Volante sportivo sagomato multifunzionale plus in pelle a 3 razze con bilancieri, appiattito nella parte inferiore					
Il colore è abbinato al colore della parte superiore del cruscotto; include la regolazione manuale di altezza e profondità. Dotato di 12 tasti multifunzione e dei bilancieri per il cambio marce					
	2PF	○	-	114,75	140,00
<u>Non ordinabile con PCC</u>					
Volante sportivo multifunzionale plus in pelle a 3 razze riscaldabile con bilancieri					
Il colore è abbinato al colore della parte superiore del cruscotto; include la regolazione manuale di altezza e profondità. Dotato di 12 tasti multifunzione e dei bilancieri per il cambio marce. Include tecnologia "hands on detection" ATTENZIONE: se ordinato con PCC (di serie per SQ7 SUV sport attitude), include tecnologia "hands on detection".					
	1XP	○	●	221,31	270,00
Elementi di comando in pelle Audi exclusive					
- corona del volante in pelle nera - pomello del cambio in pelle nera - manichetta del cambio in pelle nera I colori delle cuciture decorative disponibili sono indicati alla sezione "Colori Audi exclusive".					
<u>Se con PCC solo con 1XW/1XP</u>					
Elementi di comando in pelle / Alcantara Audi exclusive					
- corona volante in Alcantara nera - pomello del cambio in Alcantara nera - manichetta del cambio in pelle nera I colori delle cuciture decorative disponibili sono indicati alla sezione "Colori Audi exclusive".					
	YVU/ S3G	○	○	786,89	960,00
	YVQ/ S3G	○	○	942,62	1.150,00

○ a pagamento ● di serie ▲ fornibile senza sovrapprezzo - non fornibile

Optional - Interni

Validità: 06.11.2024

	Sigla	SQ7 SUV TFSI	SQ7 SUV TFSI sport attitude	Prezzo Cliente	
				IIVA esclusa euro	IIVA inclusa euro
Climatizzazione					
Riscaldamento/aerazione supplementare con telecomando Il riscaldamento supplementare aumenta la temperatura nell'abitacolo e non fa gelare i vetri, senza attivare il motore. L'aerazione supplementare immette aria fresca e riduce la temperatura interna nella vettura. Le due funzioni possono essere attivate tramite temporizzatore e telecomando a radiofrequenze separato con conferma di funzionamento. Una gestione intelligente, con temporizzatore e programmazione dell'ora di partenza, calcola i tempi di riscaldamento ottimizzando il consumo di energia. Scelta tra due modalità di riscaldamento: «sbrinamento» (solo per i vetri) e «caldo» (modalità per il preriscaldamento supplementare dell'abitacolo) In combinazione con Audi connect security & convenience il riscaldamento supplementare può essere programmato anche tramite la app sullo smartphone	PK6	○	○	1.655,74	2.020,00
Pacchetto qualità dell'aria - comprende ionizzatore e diffusore di aromi - Lo ionizzatore aiuta a rendere l'aria più fresca. - Il diffusore di aromi regala una sensazione di freschezza nell'abitacolo, si possono scegliere tra 2 pregevoli profumazioni (estate e inverno) e 4 diverse intensità secondo i gusti personali Il profumo nell'abitacolo non viene cambiato in modo permanente. Le molecole di profumo non si depositano sulle superfici in tessuto della vettura, né sugli abiti	2V9	○	○	393,44	480,00
Sistemi fissaggio bagagli e portaoggetti					
Sistema di guide con set di ancoraggio nel vano bagagli Con barra telescopica, cinghia di fissaggio e occhielli di ancoraggio mobili per suddividere il vano bagagli e fissare gli oggetti trasportati	3GN	○	○	278,69	340,00
Stuoia double-face per il vano bagagli (un lato in velluto, un lato gommato) di colore nero Per coprire il vano bagagli, anche con schienale del sedile posteriore abbattuto; con pellicola protettiva ripiegata, allungabile su bordo di carico e paraurti	6SJ	○	-	106,56	130,00
Rete divisoria estraibile: rete elastica per separare la zona bagagliaio dalla zona abitacolo, con ganci di fissaggio	3CX	○	○	90,16	110,00

○ a pagamento • di serie ▲ fornibile senza sovrapprezzo - non fornibile

Optional - Interni

Validità: 06.11.2024

	Sigla	SQ7 SUV TFSI	SQ7 SUV TFSI sport attitude	Prezzo Cliente	
				IVA esclusa euro	IVA inclusa euro
Altri equipaggiamenti interni					
Accendisigari e posacenere anteriori	9JD	○	○	65,57	80,00
Alette parasole allungabili (lato guida e passeggero) con specchietti di cortesia illuminati	5XL	○	○	90,16	110,00
Incluso in PL2					
Cinture di sicurezza Audi exclusive Il colore disponibili sono indicati alla sezione "Colori Audi exclusive".	YTO /S3G	○	○	1.483,61	1.810,00
NB: la cintura di sicurezza dei sedili della 3ª fila seguono il colore della combinazione colori interna scelta					
Tappetini anteriori e posteriori neri con bordini in pelle Audi exclusive Il colore dei bordini in pelle e cuciture decorative sono disponibili nei colori indicati alla sezione "Colori Audi exclusive". In mancanza di indicazioni sul colore del bordino in pelle, lo stesso sarà intonato al colore dei tappetini.	YSR /S3G	○	○	426,23	520,00

○ a pagamento • di serie ▲ fornibile senza sovrapprezzo - non fornibile

Optional - Infotainment

Validità: 06.11.2024

	Sigla	SQ7 SUV TFSI	SQ7 SUV TFSI sport attitude	Prezzo Cliente		
				IVA esclusa euro	IVA inclusa euro	
Impianti Radio e TV						
Bang & Olufsen Advanced Sound System con suono tridimensionale Riproduzione surround sound tramite 23 altoparlanti inclusi altoparlanti anteriori e posteriori 3D sound, altoparlante centrale e subwoofer ciascuno con uscita separata ed esclusiva copertura in look alluminio, così come sofisticati magneti al neodimio; diffusore centrale e 2 lenti acustiche estraibili automaticamente sulla plancia per un suono estremamente dettagliato ad ogni posto a sedere. Include: - compensazione dinamica della rumorosità del veicolo - amplificatore BeoCore a 23 canali - amplificatori ICEpower high-efficiency con una potenza totale di 1920 watt - controllo del volume in base alla velocità - riproduzione spaziale del suono grazie alla nuova funzione audio tridimensionale per la parte anteriore e posteriore dell'abitacolo; questo suono viene creato grazie ad altoparlanti aggiuntivi nel montante A e nella parte posteriore del cielo, ai tweeter per toni medi e la nuova tecnologia 3D Fraunhofer Symphoria 2.0. Il suono 3D può essere generato da tutte le sorgenti. Symphoria 2.0 aggiunge le dimensioni essenziali per un suono naturale: larghezza, profondità e altezza.	8RF	○	-	6.081,97	7.420,00	
			-	○	4.942,62	6.030,00
Sistema sound Premium Bang & Olufsen 3D Riproduzione surround sound tramite 17 altoparlanti inclusi altoparlanti audio 3D, altoparlante centrale e subwoofer, amplificatore a 16 canali con una potenza totale di 730 watt. Riproduzione spaziale del suono grazie alla funzione audio 3D per i sedili anteriori; questo suono viene creato dagli altoparlanti supplementari nel montante A, ai tweeter per toni medi e alla tecnologia Fraunhofer Symphoria. Il suono 3D può essere generato da tutte le sorgenti.	9V5	○	●	1.139,34	1.390,00	
Porte USB tipo C posteriori con funzione di ricarica	UE8	○	●	155,74	190,00	
Lettole DVD nel cassetto portaoggetti. Per la riproduzione di MP3, WMA e AAC	7D5	○	○	155,74	190,00	
MMI/Navigatori						
Audi virtual cockpit plus Aggiunge al virtual cockpit di serie due visualizzazioni supplementari: - Sport - Dynamic - S performance	9S9	○	○	155,74	190,00	
Impianti Radio e TV						
Unità ricezione TV digitale senza sistema Pay TV CI+ Ricezione di canali televisivi digitali (DVB-T2) non criptati, a ricezione libera (standard MPEG 2, MPEG 4 o MPEG 5), emittenti audio DVB-T2, televideo e elettronico program guide (EPG). La ricezione dei canali TV dipende dalla disponibilità del segnale digitale; visualizzazione delle immagini solo a vettura ferma (audio sempre disponibile)	QU1	○	○	1.565,57	1.910,00	

○ a pagamento ● di serie ▲ formibile senza sovrapprezzo - non formibile

Optional - Infotainment

Validità: 06.11.2024

	Sigla	SQ7 SUV TFSI	SQ7 SUV TFSI sport attitude	Prezzo Cliente	
				IVA esclusa euro	IVA inclusa euro
Impianti Radio e TV					
Unità ricezione TV digitale con sistema Pay TV CI+					
Ricezione di canali televisivi digitali (DVB-T2) non criptati, a ricezione libera (standard MPEG 2, MPEG 4 o MPEG 5), emittenti audio DVB-T2, televideo e electronic program guide (EPG). Il modulo CI+ consente inoltre la ricezione di emittenti criptate Pay TV utilizzando una smartcard corrispondente (la smartcard non fa parte dell'equipaggiamento) La ricezione dei canali TV dipende dalla disponibilità del segnale digitale; visualizzazione delle immagini solo a vettura ferma (audio sempre disponibile)					
	Q0B	○	○	1.762,30	2.150,00
Telefono e comunicazione					
Audi Phone box					
Permette di effettuare chiamate con il telefono cellulare, tramite il sistema vivavoce della vettura, posizionando il telefono nel comparto universale situato nella zona dell'appoggiatesta centrale anteriore. Accoppiamento per il collegamento del telefono cellulare all'antenna esterna, garantendo un ridotto tasso di assorbimento delle onde nell'abitacolo e migliorando la qualità della ricezione; con supporto LTE Include l'opzione di ricarica tramite porta USB e la ricarica senza fili-Wireless charging (standard Qi), nonché una funzione di avvertimento nel caso il telefono venga dimenticato nell'Audi phone box. Per informazioni sui telefoni cellulari compatibili visitare il sito web www.audi.com/bluetooth					
	9ZE	○	●	491,80	600,00
<u>Da digitare con</u> GB1 (senza sovrapprezzo)					

○ a pagamento ● di serie ▲ fornibile senza sovrapprezzo - non fornibile

Optional - Sistemi di assistenza

Validità: 06.11.2024

Sigla	SQ7 SUV TFSI	SQ7 SUV TFSI sport attitude	Prezzo Cliente	
			IVA esclusa euro	IVA inclusa euro
Sistemi di assistenza				
Assistente al parcheggio*				
Se attivato, cerca per mezzo di sensori a ultrasuoni il posteggio idoneo lungo la carreggiata e parcheggi perpendicolari e facilita l'entrata e l'uscita dai posteggi tramite manovre di sterzo appropriate. Calcola la traiettoria ideale per un parcheggio perpendicolare e per un parcheggio e uscita lungo la direzione di marcia ed esegue la manovra automaticamente. Il conducente deve unicamente accelerare, frenare, innestare la marcia e controllare la fase di parcheggio; il sistema limita automaticamente la velocità massima durante la manovra di parcheggio. La visualizzazione perimetrale avvisa, a seconda dell'angolo di sterzata, se sono presenti ostacoli laterali. Il sistema di assistenza comprende le manovre a più riprese.				
7X5	○	●	393,44	480,00
<i>Non ordinabile con:</i> PCV				
Pacchetto assistenza al parcheggio plus*				
Il sistema di assistenza al parcheggio plus (parking pilot) è in grado di gestire le manovre in ingresso ed in uscita da uno spazio di parcheggio. La vettura controlla le manovre di sterzata, l'acceleratore, il freno e il cambio marcia. Il sistema può essere attivato mediante tasto dedicato nella consolle centrale che il conducente dovrà tenere premuto per tutta la durata della manovra di parcheggio, monitorando i movimenti della vettura. Il sistema è in grado di frenare automaticamente nel caso in cui dovesse rilevare eventuali ostacoli presenti all'interno del raggio d'azione dei sensori. Il sistema può entrare in stalli di parcheggio lungo la carreggiata o perpendicolari ad essa sia a marcia avanti che indietro ed è in grado di uscire da quelli longitudinali. I 12 sensori ad ultrasuoni e il sistema di visione intelligente fornito dalle telecamere a 360° monitorano costantemente l'area intorno alla vettura.				
Include la telecamera a 360°: quattro telecamere grandangolari (360°) coprono l'intera area che circonda il veicolo e offrono numerose viste selezionabili sul touchscreen, per rendere ancora più facile la manovra:				
<ul style="list-style-type: none"> vista virtuale esterna del veicolo e dell'ambiente esterno che può essere ruotata e ingrandita tramite il touchscreen vista dall'alto (Top view 3D); le immagini delle quattro telecamere sono unite insieme per fornire una vista virtuale dall'alto. La sezione dell'immagine può essere spostata e ridimensionata senza problemi, consentendo così un movimento e un posizionamento più preciso del veicolo vista anteriore o posteriore delle ruote, che permette una vista migliore del marciapiede durante le manovre vista retromarcia con linee guida per il parcheggio perpendicolare e il collegamento di rimorchi (solo con gancio trancio installato in fabbrica) vista anteriore con linee guida per rendere più facile la manovra e fornire una vista sugli ostacoli davanti al veicolo vista anteriore e posteriore panoramica (180°) consente di uscire da parcheggi stretti, uscite da cortili o incroci ciechi 				
PCV	○	-	1.000,00	1.220,00
Si attiva con l'inserimento della retromarcia o tramite il pulsante nella consolle centrale oppure attivazione sul display superiore.				
In combinazione obbligatoria con: - 6XF o 6XL - PV3 o PV6				
<i>Non ordinabile con:</i> -7X5				
Pacchetto assistenza al parcheggio con Remote Park Assist plus*				
Il sistema di assistenza al parcheggio plus (parking pilot) è in grado di gestire le manovre in ingresso ed in uscita da uno spazio di parcheggio. La vettura controlla le manovre di sterzata, l'acceleratore, il freno e il cambio marcia. Il sistema può essere attivato mediante tasto dedicato nella consolle centrale che il conducente dovrà tenere premuto per tutta la durata della manovra di parcheggio, monitorando i movimenti della vettura. Il sistema è in grado di frenare automaticamente nel caso in cui dovesse rilevare eventuali ostacoli presenti all'interno del raggio d'azione dei sensori. Il sistema può entrare in stalli di parcheggio lungo la carreggiata o perpendicolari ad essa sia a marcia avanti che indietro ed è in grado di uscire da quelli longitudinali. I 12 sensori ad ultrasuoni e il sistema di visione intelligente fornito dalle telecamere a 360° monitorano costantemente l'area intorno alla vettura.				
Include Remote Park assist plus: il Remote Park Assist Plus è controllato dall'esterno del veicolo tramite l'app myAudi ¹ . Il processo di parcheggio può essere controllato attivamente tenendo premuto il pulsante "P" sull'interfaccia utente. L'intero processo deve essere monitorato completamente. All'interno dei limiti del sistema, il veicolo frena automaticamente in caso di rilevamento di ostacoli. Inclusa l'assistenza alle manovre.				
Include la telecamera a 360°: quattro telecamere grandangolari (360°) coprono l'intera area che circonda il veicolo e offrono numerose viste selezionabili sul touchscreen, per rendere ancora più facile la manovra:				
<ul style="list-style-type: none"> vista virtuale esterna del veicolo e dell'ambiente esterno che può essere ruotata e ingrandita tramite il touchscreen vista dall'alto (Top view 3D); le immagini delle quattro telecamere sono unite insieme per fornire una vista virtuale dall'alto. La sezione dell'immagine può essere spostata e ridimensionata senza problemi, consentendo così un movimento e un posizionamento più preciso del veicolo vista anteriore o posteriore delle ruote, che permette una vista migliore del marciapiede durante le manovre vista retromarcia con linee guida per il parcheggio perpendicolare e il collegamento di rimorchi (solo con gancio trancio installato in fabbrica) vista anteriore con linee guida per rendere più facile la manovra e fornire una vista sugli ostacoli davanti al veicolo vista anteriore e posteriore panoramica (180°) consente di uscire da parcheggi stretti, uscite da cortili o incroci ciechi 				
PCF	○	●	1.106,56	1.350,00
Si attiva con l'inserimento della retromarcia o tramite il pulsante nella consolle centrale oppure attivazione sul display superiore.				
In combinazione obbligatoria con: - 6XF o 6XL - PV3 o PV6 - PG3				
¹ L'attuale compatibilità del sistema operativo iOS/Android si trova nella descrizione dell'app myAudi nei relativi store di download. È necessaria la preventiva registrazione su www.my.audi.com .				
Head-up display				
Il sistema proietta informazioni sulla velocità o sui sistemi di assistenza, di navigazione o avvertimenti, sul parabrezza nel campo visivo diretto del conducente; con altezza regolabile consente una visualizzazione a colori ben contrastata quasi senza che occorra distogliere lo sguardo dalla strada. Attenzione: l'uso degli occhiali da sole con lenti polarizzate può limitare la visibilità delle informazioni proiettate nel head-up display				
KS1	○	○	1.385,25	1.690,00

○ a pagamento ● di serie ▲ fornibile senza sovrapprezzo - non fornibile

(*) I sistemi funzionano solo nei limiti di sistema e sono in grado solo di assistere il conducente. L'autista rimane responsabile del veicolo sulla strada e deve prestare l'adeguata attenzione.

Optional - Sistemi di assistenza

Validità: 06.11.2024

Sistemi di assistenza	Sigla	SQ7 SUV TFSI	SQ7 SUV TFSI sport attitude	Prezzo Cliente	
				IIVA esclusa euro	IIVA inclusa euro
<p>Night vision*</p> <p>Assiste il conducente nei viaggi notturni visualizzando un'immagine a infrarossi dell'ambiente circostante. Le persone e gli animali selvatici di grandi dimensioni vengono evidenziati in giallo nel display del sistema informazioni conducente. Se si muovono o se, analizzando la loro posizione, il sistema rileva un potenziale pericolo, trasforma in rosso l'evidenziazione, visualizza un triangolo d'emergenza ed emette un segnale acustico.</p> <p>In combinazione con i proiettori a LED Audi Matrix HD (PXC), la persona rilevata viene illuminata brevemente per tre volte consecutive da un proiettore (luce segnaletica).</p> <p>Indicazione supplementare degli avvertimenti nell'Head-Up Display (fornibile a richiesta); attivazione automatica nell'oscurità oppure se l'interruttore luci è in modalità auto mediante tasto vicino all'interruttore luci.</p>	9R1	○	○	2.131,15	2.600,00
<p>Side assist con Audi pre sense rear, exit warning e rear cross traffic assist *</p> <p>Il pacchetto comprende:</p> <ul style="list-style-type: none"> avvertimento cambio corsia (7Y1): l'avvertimento cambio corsia aiuta il conducente a controllare l'angolo morto e quanto succede dietro la vettura. 2 sensori radar aggiuntivi montati al posteriore rilevano i veicoli in avvicinamento lateralmente da dietro o in movimento e misurano la distanza e la differenza di velocità. Avverte in caso di situazione critica per un cambio di corsia tramite indicazioni a LED nel rispettivo specchietto retrovisivo esterno/schermo interno specchietti. Se il conducente inizia un cambio di corsia inserendo l'indicatore di direzione in una situazione riconosciuta come critica dal sistema, i LED di avvertimento lampeggiano luminosi diverse volte. In abbinamento all'avvertimento in caso di abbandono della corsia, in situazioni critiche ha luogo un intervento correttivo sul volante. Entro i limiti del sistema, il dispositivo è in grado di avvertire in presenza di oggetti critici anche durante le svolte avviso di uscita: all'apertura della portiera a vettura ferma, l'avviso di uscita avverte in caso di una possibile collisione con veicoli in avvicinamento da dietro. Entro i limiti del sistema, il dispositivo monitora l'area dietro e di fianco alla vettura con l'ausilio di sensori radar. Vengono riconosciuti oggetti in movimento in avvicinamento da dietro (ad es. auto). Se si tira la leva per l'apertura della portiera e un altro utente della strada identificato come critico si avvicina, la banda di avvertimento alla portiera e l'indicazione a LED nello specchietto retrovisivo esterno/schermo interno specchietti sul lato interessato si accendono. Al contempo, l'apertura della portiera viene brevemente ritardata assistente al traffico trasversale posteriore: l'assistente al traffico trasversale posteriore è in grado di avvertire in caso di una possibile collisione con traffico trasversale in avvicinamento nelle marce in retromarcia a una velocità fino a 10 km/h. Entro i limiti del sistema, il dispositivo monitora l'area dietro e di fianco alla vettura all'uscita da un parcheggio con l'ausilio di sensori radar. Vengono riconosciuti oggetti in movimento in avvicinamento (ad es. auto). Il sistema informa il conducente con segnali ottici e, in caso di retromarcia in situazioni identificate come particolarmente critiche, è in grado di avvertirlo anche con un segnale acustico e una frenata con feedback Audi pre sense rear (7W3): Audi pre sense rear utilizza i dati dei sensori radar al posteriore e, entro i limiti del sistema, calcola la probabilità di un tamponamento causato dal veicolo che segue. Se viene riconosciuto un rischio di collisione da parte del veicolo che segue, vengono avviate misure protettive preventive: tensionamento delle cinture di sicurezza anteriori e, in combinazione con il pacchetto Audi pre sense vano posteriore, di quelle posteriori laterali, ottimizzazione della posizione dei sedili, avviamento del processo di chiusura dei finestrini e del tetto panoramico in vetro (se presente) e azionamento ad alta frequenza delle luci lampeggianti d'emergenza per avvertire gli altri utenti della strada. La funzione, inoltre, rende più confortevole viaggiare con la cintura di sicurezza allacciata. <p><u>Non ordinabile con PCM</u></p>	PCH	○	○	598,36	730,00

○ a pagamento ● di serie ▲ fornibile senza sovrapprezzo - non fornibile

(*) I sistemi funzionano solo nei limiti di sistema e sono in grado solo di assistere il conducente. L'autista rimane responsabile del veicolo sulla strada e deve prestare l'adeguata attenzione.

Optional - Sistemi di assistenza

Validità: 06.11.2024

	Sigla	SQ7 SUV TFSI	SQ7 SUV TFSI sport attitude	Prezzo Cliente	
				IVA esclusa euro	IVA inclusa euro
Sistemi di assistenza					
Pacchetto assistenza City*					
<p>Incluse:</p> <ul style="list-style-type: none"> - Assistente agli incroci (Crossing assist) <p>Il sistema avvisa il conducente che si avvicina ad un incrocio in situazioni di pericolo; utilizza i sensori della vettura e monitora la zona anteriore e laterale. Avvicinandosi all'incrocio il crossing assist rileva gli oggetti in movimento (es. vetture) in avvicinamento.</p> <p> Aiuta il conducente negli incroci ed uscite con una scarsa visibilità e avvisa in caso di una possibile collisione laterale.</p> <p>Nelle situazioni critiche si attiva un sistema di avvisi multilivello: all'inizio un avviso visivo e acustico. Se il conducente non reagisce, segue un avvertimento (vibrazione) sul pedale del freno. Il sistema opera fino a una velocità di 30 km/h; la vibrazione sul freno agisce fino a 10 km/h.</p> <p>La visualizzazione compare sul sistema di informazioni del conducente e nel display superiore quando il sistema di parcheggio è attivo; inoltre un avviso appare anche sul head-up display (se presente).</p> <p>Il Crossing assist utilizza i sensori radar integrati nel paraurti anteriore (zona laterale) e, se presenti, le telecamere.</p> <ul style="list-style-type: none"> - Lane change warning e Audi pre sense rear (vedi descrizione in PCH) - Exit warning (vedi descrizione in PCH) - Rear cross traffic assist (vedi descrizione in PCH) - Audi pre sense 360° rileva i pericoli di collisione nell'area circostante la vettura e, ove necessario, avvia provvedimenti di sicurezza mirati. La dotazione è composta dai seguenti sistemi di assistenza alla guida: <ul style="list-style-type: none"> - Audi pre sense front (di serie) - Audi pre sense rear (vedi descrizione PCH) - Audi pre sense basic (7W1) - Audi pre sense side: entro i limiti del sistema e fino a una velocità di 60 km/h, riconosce il pericolo di collisioni laterali causate da veicoli che incrociano la vettura o provengono dalle zone laterali. Audi pre sense side interviene solo se il sistema riconosce veicoli, non quindi in caso di pedoni o animali. Se l'Audi pre sense side rileva che la vettura sta trainando un rimorchio, le funzioni di Audi pre sense side e Audi pre sense rear sono limitate. <p>Utilizza i dati del sensore radar del lane chage warning e calcola la probabilità di un possibile tamponamento; se viene riconosciuto un rischio di collisione attiva le luci di emergenza, pretensiona le cinture di sicurezza, ottimizza la posizione dei sedili e chiude i finestrini e il tetto apribile (se presente).</p> <p><u>Solo per SQ7 SUV TFSI, in combinazione obbligatoria con:</u></p> <ul style="list-style-type: none"> - 6XK o 6XL - PV3 o PV6 <p><u>Non ordinabile con</u> PCH e PCV</p> <p><i>prezzo valido in combinazione con PCC e WDE</i></p>					
	PCM	○	-	1.090,16	1.330,00
		○	○	696,72	850,00
Emergency assist*					
<p>Il sistema rileva l'inattività del conducente e lo avvisa (avviso visivo, acustico e aptico); se non c'è alcuna risposta il sistema prende la gestione del veicolo e lo porta automaticamente all'arresto. Il sistema attiva misure di protezione, prepara il veicolo per proteggere i passeggeri e fa partire la chiamata di emergenza.</p> <p>Incluso in PCC</p>					
	6I5	○	-	196,72	240,00

○ a pagamento ● di serie ▲ fornibile senza sovrapprezzo - non fornibile

(*) I sistemi funzionano solo nei limiti di sistema e sono in grado solo di assistere il conducente. L'autista rimane responsabile del veicolo sulla strada e deve prestare l'adeguata attenzione.

Optional - Sistemi di assistenza

Validità: 06.11.2024

Sigla	SQ7 SUV TFSI	SQ7 SUV TFSI sport attitude	Prezzo Cliente	
			IVA esclusa euro	IVA inclusa euro
Sistemi di assistenza				
Pacchetto assistenza Tour* ; include				
<p>- Adaptive drive assistant (assistente adattivo alla guida) garantisce una regolazione automatica della distanza, mediante frenate e accelerazioni automatiche, mantenendo costante la distanza preimpostata. Include le funzionalità di adaptive cruise control e di lane guidance assist.</p> <p>L'adaptive cruise control aiuta il conducente regolando la velocità impostata e la distanza dal veicolo che precede, entro i limiti del sistema. Se viene rilevato un veicolo davanti, il sistema può frenare o accelerare la vettura se necessario. Nelle situazioni di traffico congestionato e di stop-and-go, Audi cruise control frena il veicolo fino all'arresto e lo fa ripartire automaticamente a seconda di quanto tempo è rimasto fermo. Nei punti più stretti, la velocità viene adattata al traffico (per es. durante i percorsi con lavori stradali).</p> <p>La funzione lane guidance (guida/mantenimento nella corsia anticipato) può essere attivata se il conducente lo desidera. Entro i limiti del sistema, rileva le marcatore della corsia, le strutture accanto alla strada, i veicoli in corsie adiacenti e i veicoli che precedono; sulla base di queste informazioni, il sistema individua un percorso virtuale lungo il quale guida il veicolo. Grazie al continuo intervento sullo sterzo, il sistema aiuta a mantenere il veicolo al centro della corsia; allo stesso tempo la velocità impostata viene mantenuta costante e il sistema reagisce ai veicoli che precedono controllandone anche la distanza. Grazie ai numerosi parametri analizzati l'Adaptive drive assist rende più facile la guida a velocità comprese tra 0 e 250 km/h anche nelle situazioni traffico congestionato; utilizza i sensori radar, la telecamera anteriore e i sensori a ultrasuoni.</p> <p>- Turn assist (assistente alla svolta): riconosce i veicoli che sopraggiungono in senso contrario sulla corsia opposta in caso di svolta a sinistra. Se, in caso di svolta, il sistema riconosce una situazione critica, i freni intervengono automaticamente. Il sistema si attiva non appena il conducente inserisce l'indicatore di direzione e la vettura viaggia a una velocità compresa entro i 10 km/h.</p> <p>- Collision avoidance assist (assistente agli ostacoli): aiuta il conducente in situazioni critiche, con una coppia sterzante adatta ad aggirare un ostacolo. A tal fine viene rilevata una traiettoria adatta per superare l'ostacolo sulla base della distanza, della larghezza e dello spostamento trasversale del veicolo che precede. L'assistente agli ostacoli viene attivato non appena il sistema riconosce il rischio di una collisione e il conducente inizia la manovra per evitare l'ostacolo (disponibile a velocità comprese tra circa 30 e 150 km/h).</p> <p>- Efficiency assist: la velocità viene regolata tramite l'adaptive drive assistant sulla base di una guida più efficiente. L'efficiency assist regola in modo mirato le fasi di rilascio del motore e di veleggiamento, favorendo così uno stile di guida all'insegna dei consumi ridotti. Il sistema sfrutta le informazioni memorizzate nei dati di navigazione relative al raggio delle curve, all'inizio dei centri abitati e ai limiti di velocità.</p> <p>- Emergency assist: il sistema rileva l'inattività del conducente e lo avvisa (avviso visivo, acustico e aptico); se non c'è alcuna risposta il sistema prende la gestione del veicolo e lo porta automaticamente all'arresto. Il sistema attiva misure di protezione, prepara il veicolo per proteggere i passeggeri e fa partire la chiamata di emergenza.</p> <p>- ATTENZIONE: viene aggiunto al volante la tecnologia "hands on detection"</p>				
PCC	○	●	1.278,69	1.560,00
<p>Solo per SQ7 SUV TFSI, in combinazione obbligatoria con:</p> <p>-1XP Non ordinabile con 2PF</p>				

○ a pagamento ● di serie ▲ fornibile senza sovrapprezzo - non fornibile

(*) I sistemi funzionano solo nei limiti di sistema e sono in grado solo di assistere il conducente. L'autista rimane responsabile del veicolo sulla strada e deve prestare l'adeguata attenzione.

Optional - Sistemi di assistenza

Validità: 06.11.2024

Sigla	SQ7 SUV TFSI	SQ7 SUV TFSI sport attitude	Prezzo Cliente	
			IVA esclusa euro	IVA inclusa euro
Sistemi di assistenza				
Pacchetto Assist plus con Park Assist plus				
Il pacchetto comprende tutti i principali sistemi di assistenza, inclusi:				
- pacchetto assistenza al parcheggio Plus (PCV)				
- Pacchetto assistenza City (PCM)				
- Pacchetto assistenza Tour (PCC)				
Informazioni dettagliate sulle diverse caratteristiche si trovano nelle singole descrizioni dei singoli pacchetti.				
Per SQ7 SUV TFSI in combinazione obbligatoria con:				
- 1XP				
- 6XF o 6XL				
- PV3 o PV6				
PBZ	○	○	3.745,90	4.570,00
Pacchetto Assist plus con Remote Park Assist plus*				
Il pacchetto comprende tutti i principali sistemi di assistenza, inclusi:				
- Pacchetto assistenza al parcheggio con Remote Park Assist plus (PCF)				
- Pacchetto assistenza City (PCM)				
- Pacchetto assistenza Tour (PCC)				
Informazioni dettagliate sulle diverse caratteristiche si trovano nelle singole descrizioni dei singoli pacchetti.				
Per SQ7 SUV in combinazione obbligatoria con:				
- 1XP				
- 6XF o 6XL				
- PG3				
- PV3 o PV6				
PBY	○	○	3.852,46	4.700,00

○ a pagamento ● di serie ▲ fornibile senza sovrapprezzo - non fornibile

(*) I sistemi funzionano solo nei limiti di sistema e sono in grado solo di assistere il conducente. L'autista rimane responsabile del veicolo sulla strada e deve prestare l'adeguata attenzione.

Optional - Sicurezza e tecnica

Validità: 06.11.2024

	Sigla	SQ7 SUV TFSI	SQ7 SUV TFSI sport attitude	Prezzo Cliente	
				IVA esclusa euro	IVA inclusa euro
Assetto / freni					
Pinze freni (anteriori e posteriori) verniciate di colore rosso; anteriori con logo S	PC2	○	○	393,44	480,00
Telaio Advanced					
esalta le performance sportive della vettura ed include: - <u> differenziale sportivo </u> il differenziale sportivo garantisce una dinamica di guida eccellente ripartendo la coppia motrice in modo variabile tra le ruote posteriori. In questo modo garantisce che la coppia sia trasferita sulla ruota esterna alla curva, migliorando dunque la traiettoria. In questo modo il sistema contrasta in anticipo un potenziale comportamento sottosterzante. - <u> stabilizzazione antirullo attiva elettromeccanica </u> regolazione elettromeccanica indipendente delle barre all'asse anteriore e posteriore che riducono l'effetto di rollo della vettura e garantiscono durante una guida sportiva accelerazioni trasversali più elevate e nella marcia in rettilineo, inoltre, assicura un eccellente comfort.	PHZ	○	○	4.754,10	5.800,00
Tecnica e sicurezza					
Airbag laterali posteriori per i sedili posteriori laterali, integrati negli schienali dei sedili; ad integrazione della protezione laterale antiurto nelle portiere e del sistema di airbag per la testa	4X4	○	○	401,64	490,00

○ a pagamento • di serie ▲ fornibile senza sovrapprezzo - non fornibile

Optional - Warranty

Validità: 06.11.2024

	Sigla	SQ7 SUV TFSI	SQ7 SUV TFSI sport attitude	Prezzo Cliente	
				IVA esclusa euro	IVA inclusa euro
Audi Extended Warranty					
Audi Extended Warranty: 1 anno, fino a 30.000 km	EA1	○	○	217,21	265,00
Audi Extended Warranty: 1 anno, fino a 60.000 km	EA2	○	○	282,79	345,00
Audi Extended Warranty: 1 anno, fino a 90.000 km	EA3	○	○	377,05	460,00
Audi Extended Warranty: 1 anno, fino a 120.000 km	EB4	○	○	459,02	560,00
Audi Extended Warranty: 1 anno, fino a 150.000 km	EB3	○	○	553,28	675,00
Audi Extended Warranty: 2 anni, fino a 40.000 km	EA4	○	○	430,33	525,00
Audi Extended Warranty: 2 anni, fino a 80.000 km	EA5	○	○	631,15	770,00
Audi Extended Warranty: 2 anni, fino a 120.000 km	EA6	○	○	913,93	1.115,00
Audi Extended Warranty: 3 anni, fino a 50.000 km	EA7	○	○	713,11	870,00
Audi Extended Warranty: 3 anni, fino a 100.000 km	EA8	○	○	1.102,46	1.345,00
Audi Extended Warranty: 3 anni, fino a 150.000 km	EA9	○	○	1.692,62	2.065,00
Audi Premium Care					
Audi Premium Care: 2 anni, fino a 30.000 km	EW1	○	○	700,81	855,00
Audi Premium Care: 3 anni, fino a 45.000 km	EW2	○	○	725,40	885,00
Audi Premium Care: 4 anni, fino a 80.000 km	EW4	○	○	1.844,26	2.250,00
Audi Premium Care: 5 anni, fino a 100.000 km	EW5	○	○	2.536,88	3.095,00
Audi Premium Care: 3 anni, fino a 120.000 km	EW6	○	○	3.188,52	3.890,00

○ a pagamento • di serie ▲ fornibile senza sovrapprezzo - non fornibile

Combinazione colori e tappezzeria

Nuova Audi SQ7 SUV TFSI

Colori rivestimenti interni

	XU	EI	OQ	UK*
Sedile	rosso Arras	nero	grigio rotore	nero
Cuciture ai sedili / volante	antracite/ grigio roccia	grigio roccia/ grigio roccia	antracite/ grigio roccia	rosso cremisi/ rosso cremisi
Cruscotto (parte superiore)	nero	nero	nero	nero
Cruscotto (parte inferiore)	nero	nero	nero	nero
Moquette/Tappeti	nero	nero	nero	nero
Cielo	nero	nero	nero	nero
Sedili sportivi (di serie)				
Rivestimenti dei sedili combinazione Microfibra Dinamica/pelle (di serie)		+		+
Rivestimento in pelle Valcona con punzonatura del logo S agli schienali dei sedili anteriori (N1V)		+		+
Sedili sportivi S plus (Q4Q)				
Pelle Valcona (N0Q)	+	+	+	+

NOTE:

*Solo in combinazione con YYB (Cuciture in contrasto Rosso Cremisi Audi Sport)

Combinazione colori e tappezzeria

Nuova Audi SQ7 SUV TFSI

Colori carrozzeria

Sigla	Codice assistenza #	Descrizione
0Q	C9A	Bianco Carrara
con sovrapprezzo:		
2Y	S9R	Bianco ghiaccio metallizzato
0E	Y9T	Nero Mythos metallizzato
F0	M7P	Argento Satellite metallizzato
D6	J5L	Blu Waitomo metallizzato
W0	S3M	Rosso Chilli metallizzato
6Y	Z7S	Grigio Daytona perla
2Z	X1V	Oro Sakhir metallizzato
9W	X5F	Blu Ascari metallizzato ²




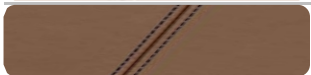
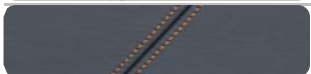
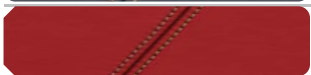



NOTE:

Da utilizzare esclusivamente per lavori di carrozzeria

Disponibilità Colori Audi exclusive

mail supporto configurazioni: audiexclusive@audi.it

ordertool disponibile su: Partnernet

Colori rivestimenti e cuciture									
		Sedili/ Appoggiatesta a portiere/ consolle centrale	Alcantara alle portiere	Cuciture	Parte alta delle portiere e del pannello strumenti	Comandi/ volante NB: YVU o YVQ solo in nero	Tappetini	Cinture di sicurezza	
	Argento diamante	•	•	•	-	•	-	-	
	Bianco alabastro	•	•	•	-	•	-	•	
	Cognac	•	•	•	-	•	-	•	
	Marrone avana	•	•	•	-	•	-	•	
	Grigio jet	•	•	•	•	•	-	•	
	Rosso cremisi	•	-	•	•	•	-	•	
	Blu oceano	•	•	•	•	•	-	-	
	Nero	•	•	•	•	•	•	-	
	Marrone habano	-	-	-	•	•	-	-	




• disponibile - non disponibile

Disponibilità Colori Audi exclusive

Validità: 06.11.2024

mail supporto configurazioni: audiexclusive@audi.it

ordertool disponibile su: Partnernet

Colori aggiuntivi per le cuciture	
	Giallo calendula •
	Blu Alaska •
	Verde iguana •

• disponibile - non disponibile

Accessori Originali Audi

Validità: 06.11.2024

	Sigla	tutte le versioni	Prezzo Cliente	
			IVA esclusa euro	IVA inclusa euro
Nuova Audi SQ7 SUV				
Anelli Audi parte anteriore colore nero	4M0071801	○	44,26	54,00
Anelli Audi parte posteriore colore nero	4M0071802	○	44,26	54,00
Barre portacarico	4M0071151	○	256,56	313,00
Box per il tetto 430 l - nero brillante (nuova generazione)	4K2071200 Y9B	○	774,59	945,00
Box pieghevole per vano bagagli	8U0061109	○	49,18	60,00
Dashcam frontale e posteriore	4K0063511A	○	464,75	567,00
Gancio traino orientabile meccanicamente, incl. kit elettrico	4M0092157B	○	2.381,97	2.906,00
Giubbotto di protezione ad alta visibilità	8X0093056A	○	5,74	7,00
Kit cavi adattatori USB tipo C	8S0051435S	○	40,98	50,00
Luci di accesso a LED (anelli Audi)	4G0052133G	○	113,93	139,00
Portabici da tetto	80A071128	○	177,05	216,00
Portasci - portasnoboard. Fino a 4 paia di sci / 2 snowboard	4M0071129	○	188,52	230,00
Scritta SQ7 anteriore colore nero	4M0071805	○	44,26	54,00
Scritta SQ7 posteriore sinistra colore nero	4M0071804	○	44,26	54,00
Tappetini 4 stagioni anteriori con logo SQ7 - colore nero	4M1061221B 041	○	86,89	106,00
Tappetini 4 stagioni posteriori - colore nero - senza elementi di fissaggio	4M1061512A 041	○	56,56	69,00

NOTE:

○ a pagamento - non fornibile

Tutti gli accessori sono ordinabili a magazzino ricambi. I prezzi si intendono esclusa installazione. Verificare sempre la compatibilità dell'accessorio con l'allestimento della vettura. I prezzi indicati fanno riferimento alla data di validità del presente listino. Verificare l'importo esatto a sistema al momento dell'ordine.

Dati tecnici e misure

Nuova Audi SQ7 SUV TDI

	SQ7 SUV TFSI	
	4MQSW1	4MQSW1
	5 posti	7 posti
Cilindrata cmc	3.996	3.996
N. cilindri	8 a V	8 a V
Valvole per cilindro	4	4
Potenza massima kW/CV a giri/min.	373/507 a 5500	373/507 a 5500
Coppia massima Nm a giri/min.	770 da 2000 a 4000	770 da 2000 a 4000
Trazione	quattro	quattro
Cambio	tiptronic a 8 rapporti	tiptronic a 8 rapporti
Cerchi e pneumatici	9,5 J x 21 - 285/40 R 21	9,5 J x 21 - 285/40 R 21
Capacità serbatoio carburante l.	85	85
Volume vano bagagli l.	887/2013	793/1921
Massa a vuoto ¹ kg	2275	2340
Massa rimorchiabile ammessa kg non frenata con pendenza 12% ²	3500	3500
Velocità massima km/h	250	250
Accelerazione da 0 a 100 km/h s.	4,1	4,1
Normativa antinquinamento	EU6 d-ISC-FCM	EU6 d-ISC-FCM
Consumo minimo/massimo di carburante (l./100 km)³		
ciclo di prova combinato (WLTP)	12 - 12,7	12,2 - 12,7
Emissioni minimo/massimo di CO₂ (g./km)³		
ciclo di prova combinato (WLTP)	272 - 289	277 - 289

NOTE

¹ = Massa a vuoto con conducente (75 kg) e serbatoio carburante riempito al 90%, rilevata secondo il Regolamento (UE) 1230/2012 nella versione attualmente in vigore. Gli optional possono provocare un aumento della massa a vuoto e del coefficiente di resistenza aerodinamica della vettura, con conseguente riduzione del carico utile e della velocità massima.

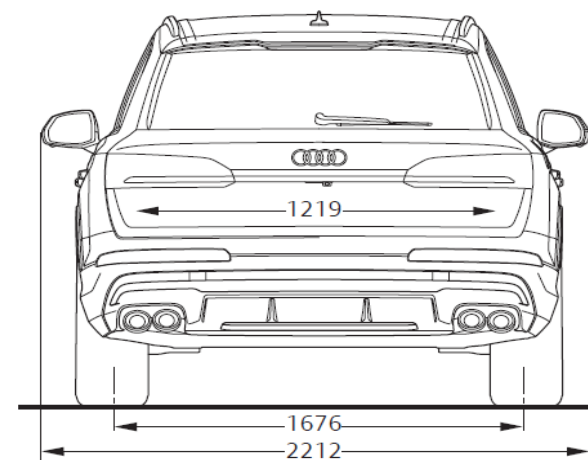
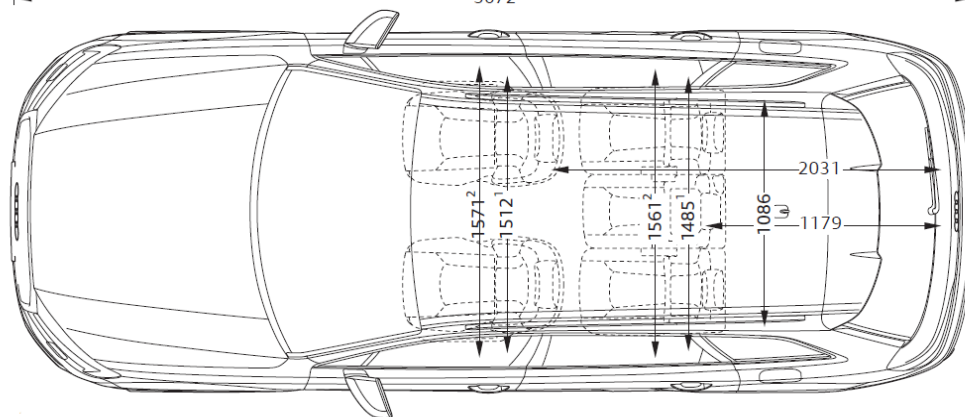
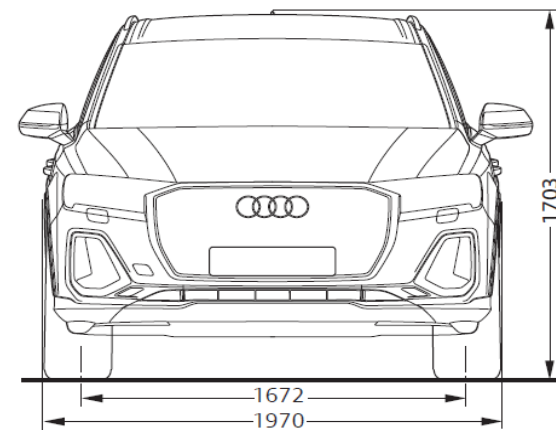
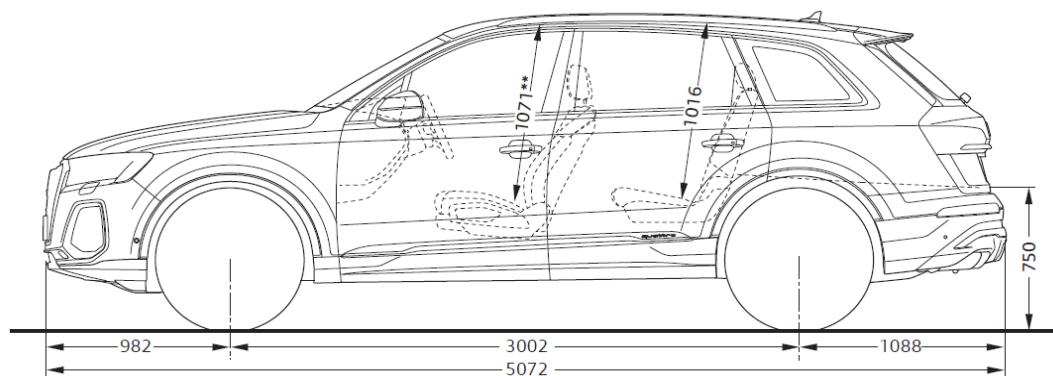
² = Con l'aumentare dell'altitudine diminuisce la potenza del motore. A partire da 1000 metri sul livello del mare, e ogni altri 1000 metri, si deve sottrarre rispettivamente il 10 % della massa del gruppo motore/rimorchio (massa rimorchiabile ammessa più massa complessiva ammessa della vettura). Dato della massa rimorchiabile valido con gancio traino montato di fabbrica. Per l'utilizzo commerciale della vettura con gancio traino occorre, in determinati casi, un apparecchio di controllo a norma CE.

³ = I valori indicativi relativi al consumo di carburante ed alle emissioni di CO₂ dei modelli di veicoli sono stati rilevati dal Costruttore in base al metodo di omologazione WLTP (Regolamento UE 2017/1151 e ss.mm.ii.). Eventuali equipaggiamenti aggiuntivi possono modificare i predetti valori. Inoltre, oltre al rendimento del motore, anche lo stile di guida ed altri fattori non tecnici quali – a titolo esemplificativo – le condizioni ambientali e del fondo stradale contribuiscono a determinare il consumo di carburante e le emissioni di CO₂ di un veicolo. Il biossido di carbonio è il gas ad effetto serra principalmente responsabile del riscaldamento terrestre. È disponibile gratuitamente presso ogni Concessionaria una guida relativa al risparmio di carburante e alle emissioni di CO₂, che riporta i dati inerenti a tutti i nuovi modelli di veicoli.

Dati tecnici e misure

Validità: 06.11.2024

Audi SQ7 SUV - 5 posti

**NOTE:**

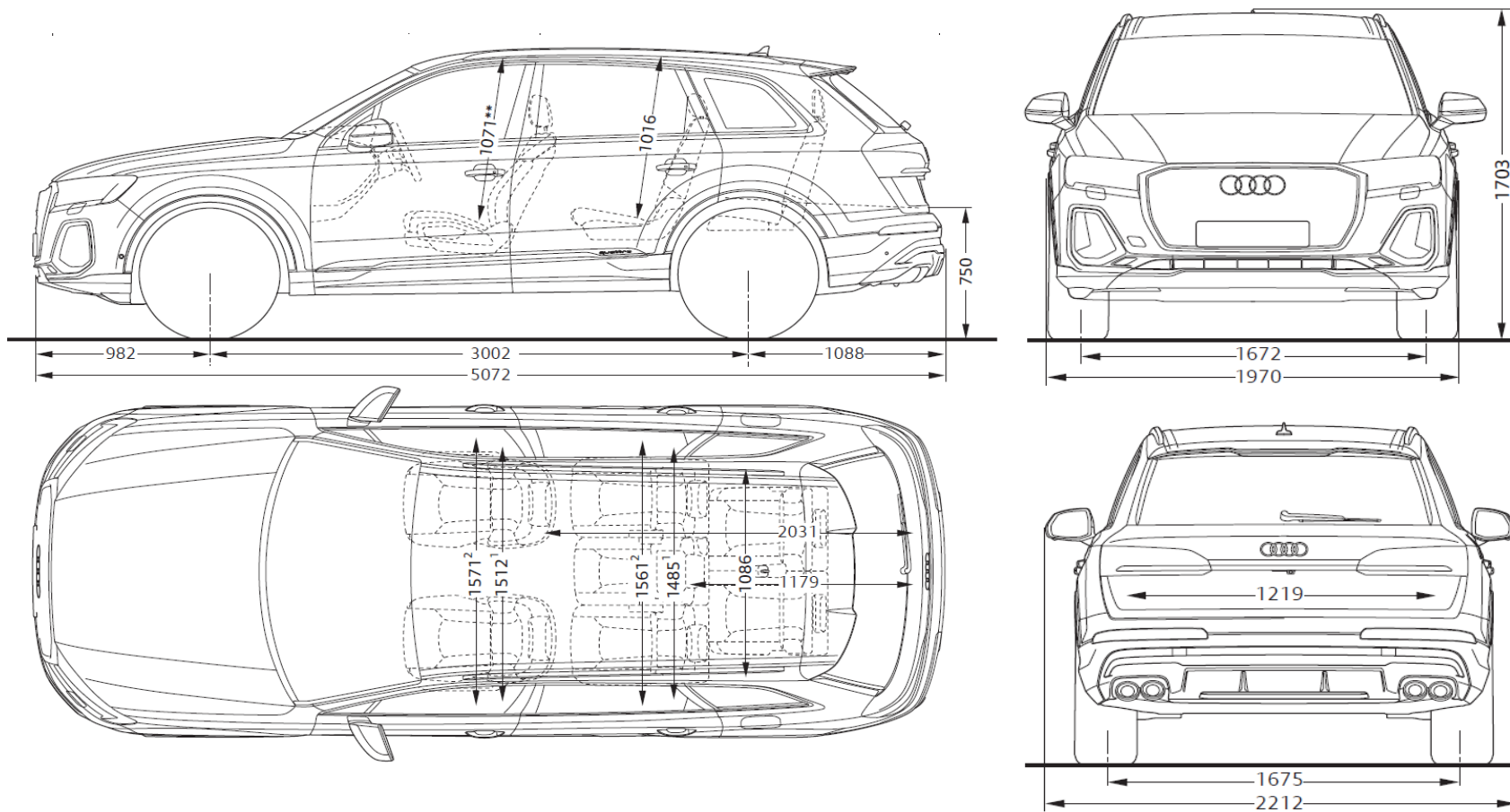
Misure in millimetri.

Indicazione delle dimensioni con massa a vuoto.

Dati tecnici e misure

Validità: 06.11.2024

Audi SQ7 SUV - 7 posti

**NOTE:**

Misure in millimetri.

Indicazione delle dimensioni con massa a vuoto.

Servizi Audi connect - Informazioni aggiuntive

Informazioni generali

Salvo ove diversamente indicato dalle descrizioni dei Servizi di cui all'elenco qui di seguito riportato, AUDI AG – con sede in Ingolstadt (Germania) società costruttrice di veicoli contraddistinti dal Marchio AUDI (di seguito AUDI AG) - e Volkswagen Group Italia S.p.A (di seguito VGI) con sede in Verona Viale G.R. Gumpert 1 società che distribuisce prodotti e servizi contraddistinti dal marchio AUDI - non raccoglieranno né archiveranno i dati dei clienti. Per quei servizi che prevedono la raccolta, l'archiviazione e l'elaborazione dei dati personali, sarà cura di AUDI e VGI fornire specifica informativa al momento dell'attivazione del singolo servizio attraverso il portale www.myaudi.com, al fine di ottenere l'eventuale consenso del cliente. I Servizi vengono forniti attraverso sim cards installate sulla vettura. I costi di chiamata, collegamento e trasmissione dei dati sono inclusi nel prezzo di acquisto dei servizi AUDI CONNECT per un periodo variabile tra 3 mesi e 10 anni (a seconda dell'equipaggiamento presente sulla vettura) dalla data di consegna della vettura. Decorso tale termine i servizi possono essere rinnovati a pagamento tramite Audi connect store, previa verifica della disponibilità. Poiché necessario per l'effettiva gestione, modifica e per l'utilizzo dei Servizi, si precisa che VGI ed AUDI AG raccolgono, archiviano ed utilizzano i dati relativi alla vettura in conformità della normativa vigente e delle leggi applicabili. I Servizi messi a disposizione sono completamente fruibili nei paesi indicati nelle descrizioni dei singoli equipaggiamenti.

Modalità privacy

Il cliente ha la possibilità di disattivare la trasmissione dei dati dalla propria vettura al backend di Audi AG. Tale funzionalità è richiamabile dal display MMI seguendo i seguenti passi: selezione del servizio Audi connect; opzioni; Privacy; "Attiva modalità privacy". Seguendo lo stesso percorso sarà anche possibile ri-attivare la trasmissione dei dati da parte della vettura selezionando la voce "Attiva collegamento dati".

ATTENZIONE: non è possibile la disattivazione completa della trasmissione dei dati in quanto servizi come la chiamata d'emergenza (Emergency call) e la chiamata online in caso di guasto e le contestuali trasmissioni della posizione GPS resteranno attivi.

INTERNAL

