



# Nuova Audi A8 Listino



## Aggiornamenti

### Anno modello 2025

**Serie:**

Aggiornamento descrizione Audi connect navigation & infotainment e Audi connect Emergency call e service con Audi connect remote & control; utilizzo gratuito dei servizi Audi connect remote & control per 10 anni.

**Optional:**

Nuovi prezzi optional per: Q0Q0, O000, Audi Premium Care

Nuovi optional: U94, 9TF

PS1 da ordinare in combinazione obbligatoria anche con 5TL

**Colori:**

Decade: il colore carrozzerie Verde District (M4)

Nuovo colore carrozzeria: Marrone Madeira metallizzato (9E)

**Accessori:**

- Aggiornamento elenco e prezzi

**Aggiornamento del 06/11/2024**

- Aumento prezzi modello

- cambio denominazione servizio audi connect service: Promemoria servizio manutenzione

- aggiornamento descrizione Pacchetto qualità dell'aria (air quality)

- Chiave comfort: tramite il movimento del piede sotto al paraurti posteriore è possibile solamente aprire il portellone vano bagagli

## Motori


Validità: 06.11.2024

	<b>kW</b>	<b>CV</b>	<b>Normativa</b>	<b>Ibrido</b>	<b>Sigla d'ordine</b>	<b>Prezzo Cliente</b> <i>IVA esclusa / Chiavi in mano euro</i>	
<b>Nuova Audi A8</b>							
50 TDI 3.0 quattro tiptronic	210	286	WLTP 3.0	MHEV 48 V	4NC 04A	87.858,81	108.200,00
<b>Nuova Audi A8 L</b>							
50 TDI 3.0 quattro tiptronic	210	286	WLTP 3.0	MHEV 48 V	4NL 04A	93.842,42	115.500,00

**NOTE:**

Il Prezzo chiavi in mano non include l'ipt

## Equipaggiamenti di serie

	A8 50 TDI	A8 L 50 TDI
<b>Cerchi e pneumatici</b>		
<b>Bulloni ruota antifurto</b> e sistema di rilevamento bullone allentato - Rilevamento attraverso il sistema ESC - Avviso nel virtual cockpit con indicazione della ruota coinvolta - Bulloni svitabili solo con chiave in dotazione	●	●
<b>Cerchi in lega di alluminio 8J x 18 design a 5 razze a V (*)</b> con pneumatici 235/65 R18	●	●
		
<b>Sistema di segnalazione perdita pressione pneumatici</b> Segnale di avvertimento visivo ed acustico in caso di perdita di pressione in una o più ruote; l'indicazione del pneumatico effettivamente coinvolto viene visualizzata nell' Audi Virtual Cockpit	●	●
<b>Kit riparazione pneumatici</b> con compressore a 12 V ed ermetizzante per pneumatici, sotto la copertura del fondo vano bagagli; velocità massima ammessa 80 km/h	●	●
<b>Luci</b>		
<b>Proiettori LED</b> Includono le seguenti funzioni: luci diurne, anabbaglianti, abbaglianti, luci di posizione, indicatori di direzione, All-weather light	●	●
<b>Dispositivo di assistenza per proiettori abbaglianti</b> Entro i limiti del sistema, riconosce automaticamente i proiettori dei veicoli che viaggiano in senso contrario, le luci posteriori degli altri veicoli e le fonti luminose dei centri abitati. A seconda della situazione, il dispositivo accende o spegne automaticamente gli abbaglianti.	●	●
<b>Gruppi ottici posteriori OLED</b> con firme luminose L'innovativa tecnologia OLED (organic light emitting diode) utilizzata nelle luci posteriori offre un nuovo design luminoso con una particolare illuminazione omogenea; gli OLED non necessitano di riflettori, guida luce o lenti. Quattro filamenti ultra sottili sono situati nelle luci posteriori su ciascun lato. Questi sono suddivisi più volte in segmenti controllabili individualmente che permettono la creazione di diverse e affascinanti firme luminose posteriori; con una disposizione tridimensionale permettono di ammirare nuovi scenari luminosi. L'innovativo e futuristico aspetto dinamico delle luci coming e leaving home si aggiunge al design moderno delle luci posteriori OLED, anche spente. Le diverse firme luminose disponibili sono selezionabili, in qualsiasi momento, tramite il display MMI. In combinazione con i sistemi di assistenza Include una aggiuntiva firma luminosa che viene automaticamente selezionata se a veicolo fermo viene impostata la modalità dynamic nel drive select	●	●
<b>Catarifrangenti</b> passivi alle portiere	●	●

○ a pagamento ● di serie ▲ fornibile senza sovrapprezzo - non fornibile

(\*\*) = non è possibile il montaggio delle catene da neve

(2) = I cerchi in alluminio torniti a specchio, fresati a lucido, lucidi o parzialmente lucidi non dovrebbero essere impiegati in caso di strade innevate o ghiacciate. Per motivi legati alla produzione, infatti, la superficie di questi cerchi non è protetta in modo ottimale contro la corrosione e pertanto potrebbe danneggiarsi in modo permanente a causa del sale antigelo o prodotti simili

## Equipaggiamenti di serie

	A8 50 TDI	A8 L 50 TDI
<b>Luci</b>		
<b>Pacchetto luci ambiente</b>		
<p>illuminazione interna bianca (non abbagliante) con tecnologia a LED per:</p> <ul style="list-style-type: none"> <li>- modulo luci anteriore e posteriore, incluse luci di lettura capacitive</li> <li>- profili luminoso attorno al modulo tetto anteriore</li> <li>- illuminazione riflessa dal modulo posteriore sull'appoggiabraccia centrale posteriore</li> <li>- cassetto portaoggetti</li> <li>- 3 luci per il vano bagagli</li> <li>- illuminazione per specchietto di cortesia (per A8 L anche posteriori)</li> <li>- profili luminosi a destra e a sinistra del cielo dell'abitacolo</li> <li>- luci di cortesia esterne alle maniglie delle portiere</li> <li>- listelli sottoporta anteriori e posteriori</li> <li>- vano piedi anteriore e posteriore</li> <li>- maniglie apriporta interne anteriori e posteriori</li> <li>- parte portiere anteriori e posteriori</li> <li>- pannello strumenti</li> <li>- vano portaoggetti sotto l'appoggiabraccia anteriore e posteriore</li> <li>- consolle centrale ( per A8 L anche della consolle centrale posteriore)</li> </ul> <p>Se presente l'exit warning (PCH, PCM), anche luce rossa di avvertimento alle portiere</p> <p>Se presente il sistema sound Advanced Bang &amp; Olufsen 3D (8RF) include profilo luminoso bianco attorno agli altoparlanti alla portiere</p> <p>Luci di avvertimento alle portiere passive</p>	●	●
<b>Specchietti</b>		
<b>Specchietti retrovisivi esterni</b> con indicatori di direzione a LED integrati, <b>regolabili, riscaldabili e ripiegabili elettricamente e con funzione memory</b> (2 posizioni di memoria); <b>schermabili automaticamente</b> . Con dispositivo bordo marciapiede per lo specchietto retrovisivo esterno lato passeggero. Specchietto esterno sinistro asferico, esterno destro convesso	●	●
<b>Alloggiamento specchietti</b> retrovisivi esterni in colore carrozzeria	●	●
<b>Specchietto retrovisivo interno</b> schermabile automaticamente	●	●
<b>Sistemi di chiusura</b>		
Tasto engine start and stop	●	●
<b>Portellone vano bagagli</b> ad apertura e chiusura elettrica	●	●
Apertura e chiusura del portellone tramite il pulsante presente sulla chiave, sulla portiera del conducente, soft touch sul portellone.	●	●
<b>Chiave comfort con sbloccaggio portellone vano bagagli tramite sensori e funzione safelock</b>		
Sistema di accesso e accensione motore autorizzato (basta avere con sé la chiave). Bloccaggio e sbloccaggio della vettura dall'esterno mediante sensori su tutte le maniglie delle portiere. L'apertura del portellone vano bagagli è possibile anche a vettura bloccata.		
Apertura e chiusura del portellone vano bagagli tramite la pressione (a lungo) del relativo pulsante sulla chiave; apertura anche tramite il movimento del piede al paraurti posteriore	●	●
E' possibile chiudere il portellone vano bagagli e in contemporanea la vettura tramite il pulsante collocato all'interno del vano bagagli.		
Con protezione di sicurezza (safelock) per impedire l'apertura delle portiere dall'interno quando la vettura viene chiusa con la chiave.		

○ a pagamento ● di serie ▲ fornibile senza sovrapprezzo - non fornibile

## Equipaggiamenti di serie

	AB 50 TDI	AB L 50 TDI
<b>Sistemi di chiusura</b>		
<b>Sistema antifurto</b> Per la protezione delle portiere, del cofano motore e del portellone vano bagagli; include: - monitoraggio interno ad ultrasuoni (disattivabile) - protezione antirimozione tramite sensore di variazione angolo di inclinazione - sirene indipendenti dall'alimentazione elettrica della vettura.	●	●
<b>Sistemi per il tetto e cristalli</b>		
<b>Vetri atermici in tonalità verde</b> Parabrezza, vetri laterali e vetro posteriore termoisolanti. Lunotto termico, con temporizzatore Parabrezza in vetro di sicurezza laminato	●	●
<b>Ulteriori equipaggiamenti esterni</b>		
<b>Denominazione modello</b> posteriore; logo quattro sul single frame, nella zona posteriore e sul cruscotto lato passeggero	●	●
<b>Modanature</b> esterne alle cornici dei finestrini in alluminio anodizzato	●	●
<b>Sedili</b>		
<b>Sedili anteriori comfort</b>	●	●
<b>Regolazione elettrica dei sedili anteriori</b> per: posizione longitudinale, altezza sedile, inclinazione sedile e schienale. Include la <b>funzione memory</b> per entrambi i sedili con due posizioni di memoria.	●	●
<b>Sedile posteriore</b> a tre posti; schienale dei sedili posteriori non ribaltabile; include appoggiabraccia centrale posteriore	●	●
<b>Appoggiatesta ai sedili anteriori e posteriori</b> ; regolazione manuale per quelli anteriori e laterali posteriori	●	●
<b>Appoggiabraccia centrale anteriore</b> , ripiegabile	●	●
<b>Supporto lombare</b> elettrico per i sedili anteriori	●	●
<b>Riscaldamento dei sedili anteriori</b> Riscaldamento delle seguenti parti: parte centrale seduta e schienale, fianchetti e appoggio gambe. 3 livelli di riscaldamento per i sedili anteriori tramite il display MMI inferiore. La funzione di bilanciamento della climatizzazione del sedile consente di regolare individualmente la ventilazione dello schienale o della seduta dei sedili anteriori tramite il display MMI touch	●	-
<b>Riscaldamento dei sedili anteriori e laterali posteriori</b> (3 livelli di riscaldamento) Riscaldamento delle seguenti parti: parte centrale seduta e schienale, fianchetti e appoggio gambe. 3 livelli di riscaldamento per i sedili anteriori tramite il display MMI inferiore; controllo separato anche per i sedili laterali posteriori La funzione di bilanciamento della climatizzazione del sedile consente di regolare individualmente la ventilazione dello schienale o della seduta dei sedili anteriori tramite il display MMI touch	○	●
<b>Rivestimento</b> dei sedili in <b>pelle Valletta</b> (parte centrale, fianchetti e appoggiatesta) Con i sedili anteriori comfort con profilo personalizzato (optional PS8) senza funzione di ventilazione parte centrale, fianchetti e appoggiatesta in pelle Valletta. Con i sedili anteriori comfort con profilo personalizzato (optional PS8) con funzione di ventilazione parte centrale dei sedili anteriori e laterali posteriori in pelle Valletta traforata;, fianchetti, sedile centrale posteriore, appoggiatesta e appoggiabraccia centrale in pelle Valletta,	●	●
<b>Rivestimento parte interna delle portiere in microfibra Dinamica</b>	●	●
<b>Rivestimento parte alta portiere (linea di spalla) in similpelle</b>	●	●
<b>Sistema di ancoraggio ISOFIX posteriore</b> e 3° punto di ancoraggio con cinghia Top Tether per i seggiolini dei bambini sui sedili posteriori laterali	●	●

○ a pagamento ● di serie ▲ fornibile senza sovrapprezzo - non fornibile

## Equipaggiamenti di serie

	AB 50 TDI	AB L 50 TDI
<b>Inserti decorativi</b>		
<b>Inserti in Frassino</b> grigio-marrone naturale al cruscotto, portiere e consolle centrale; con cornice in look alluminio	●	●
<b>Inserti parte inferiore</b> verniciati in colore grigio grafite	●	●
<b>Pannello comandi con feedback aptico in look nero lucido</b> Pannello pulsanti di comando, pulsanti luce e memoria sedili in look nero lucido; pulsanti di comando e luci con percezione aptica (haptic feedback). Il pulsante di comando luci è dotato di sensori di prossimità	●	●
<b>Cielo dell'abitacolo</b>		
Cielo dell'abitacolo in tessuto; colore in base alla combinazione colori interna scelta	●	●
Alette parasole anteriori con specchietti di cortesia illuminati	●	●
<b>Volante ed elementi di comando</b>		
<b>Volante multifunzionale</b> in pelle a razze doppie con bilancieri. Il colore è abbinato al colore della parte superiore del cruscotto; include la regolazione elettrica di altezza e profondità. Dotato di 12 tasti multifunzione e dei bilancieri per il cambio marce ATTENZIONE: se ordinato con PCN include tecnologia "hands on detection"	●	●
<b>Pomello leva del cambio in pelle</b> Il colore è abbinato al colore della parte superiore del cruscotto	●	●
<b>Climatizzazione</b>		
<b>Climatizzatore automatico comfort a due zone</b> - regolazione della temperatura e distribuzione dell'aria per lato conducente e passeggero - controllo della climatizzazione della parte posteriore tramite le bocchette di ventilazione nella consolle centrale posteriore - bocchette per sbrinamento per parabrezza e cristalli laterali - filtro combinato per sostanze inquinanti e polveri sottili	●	-
<b>Climatizzatore automatico comfort a 4 zone</b> - regolazione elettronica della temperatura, portata e la distribuzione dell'aria - regolazione della temperatura e distribuzione dell'aria per lato conducente e passeggero - regolazione separata della temperatura e della distribuzione dell'aria posteriore (a sinistra e destra) - prese d'aria al montante B e alla consolle centrale - tasto defrost per uno sbrinamento veloce del parabrezza e dei vetri laterali - comandi touch - climatizzazione efficiente e localizzata grazie al sistema di rilevamento delle persone presenti a bordo - ricircolo automatico con sensore della qualità dell'aria e controllo posizione del sole - filtro antiallergico per polvere e odori - sistema di utilizzo del calore residuo - personalizzazioni	○	●
<b>Ulteriori equipaggiamenti interni</b>		
<b>Tappetini</b> anteriori e posteriori in velluto	●	●
Triangolo di emergenza e attrezzatura di bordo	●	●

○ a pagamento ● di serie ▲ fornibile senza sovrapprezzo - non fornibile

## Equipaggiamenti di serie

	A8 50 TDI	A8 L 50 TDI
<b>Ulteriori equipaggiamenti interni</b>		
<b>Presa di corrente a 12 V</b> nella consolle centrale anteriore e posteriore	●	●
<b>Tendine parasole elettriche al lunotto e ai finestrini posteriori</b>	●	●
<b>Listelli sottoporta</b>	●	●
<b>Infotainment</b>		
<b>Radio MMI plus con touch response</b> - display a colori da 10.1" (1540x720) MMI touch response con haptic feedback - due porte USB tipo C con funzione date e ricarica - interfaccia Bluetooth - unità di controllo MMI con display a colori 8.6" (1280x640) con MMI touch response e con haptic feedback per il comando della climatizzazione, infotainment e funzioni comfort; include la funzione di riconoscimento scrittura - AM/FM phase diversity - controllo del volume in base alla velocità	●	●
<b>Audi sound system</b> 10 altoparlanti con centre speaker e subwoofer, 6 canali con una potenza totale di 180 Watt	●	●
<b>Letture DVD</b> nel cassetto portaoggetti. Per la riproduzione di MP3, WMA and AAC	●	●
<b>Audi music interface anteriore:</b> 2 porte USB di tipo C con funzione dati e di ricarica	●	●
<b>Due porte USB tipo C posteriore con funzione di ricarica</b>	○	●
<b>Ricezione radio digitale</b> Stazioni radio in streaming secondo lo standard DAB, DAB+ e DMB Audio. Visualizzazione di informazioni correlate (per es. interprete e titolo del brano) e di informazioni supplementari sotto forma di slide show (per es. cover e bollettini meteo). Ricezione condizionata dalla presenza di una rete digitale. Un secondo sintonizzatore DAB cerca continuamente frequenze alternative su cui viene trasmesso lo stesso programma e l'elenco delle stazioni viene aggiornato contemporaneamente	●	●
<b>Audi phone box</b> Permette di effettuare chiamate con il telefono cellulare, tramite il sistema vivavoce della vettura, posizionando il telefono nel comparto universale situato nella consolle centrale anteriore. Accoppiamento per il collegamento del telefono cellulare all'antenna esterna, garantendo un ridotto tasso di assorbimento delle onde nell'abitacolo e migliorando la qualità della ricezione; con supporto LTE. Per gli smartphone con sistema Android, è possibile visualizzare email e SMS sul display MMI usando il collegamento Bluetooth. Include l'opzione di ricarica tramite porta USB e la ricarica senza fili (standard Qi), nonché una funzione di avvertimento nel caso il telefono venga dimenticato nell'Audi phone box. Per informazioni sui telefoni cellulari compatibili visitare il sito web <a href="http://www.audi.com/bluetooth">www.audi.com/bluetooth</a>	●	●
<b>Audi virtual cockpit e personal profile</b> Strumentazione completamente digitale con display a colori HD da 12,3 pollici. Visualizza le informazioni in modo flessibile e in funzione delle esigenze del conducente, ad es. velocità/numero di giri, mappe stradali, servizi Audi connect, informazioni radio/supporti multimediali, ecc. Il comando dell'Audi virtual cockpit avviene tramite il volante multifunzionale, il tasto VIEW nel volante multifunzionale consente di variare tra due diverse grandezze di visualizzazione degli indicatori circolari. La visualizzazione con indicatori piccoli è abbinata a grafiche del computer di bordo e dei contenuti MMI® di dimensioni più grandi. È possibile configurare i valori del computer di bordo nel contagiri. Include la visualizzazione delle mappe stradali in 3D sul display a colori da 12,3 pollici ad alta risoluzione; visualizzazione permanente delle informazioni di navigazione nel tachimetro con autopilota attivo.	●	●

○ a pagamento ● di serie ▲ fornibile senza sovrapprezzo - non fornibile



## Equipaggiamenti di serie

	A8 50 TDI	A8 L 50 TDI
<b>Infotainment</b>		
<p><b>Personal profile:</b> Una varietà di impostazioni come quelle ergonomiche o relative alle sospensioni o all'infotainment possono essere memorizzata nel profilo personale della vettura; possono essere caricati fino a 7 profili personali nel sistema MMI. L'ultimo profilo attivo viene assegnato alla chiave quando si lascia e si chiude la vettura. Alla riapertura della vettura, viene visualizzato un saluto personale nel virtual cockpit e vengono caricate le impostazioni del profilo personale assegnato. Il numero delle funzioni memorizzabili dipende dagli optional presenti: equipaggiamenti di Infotainment, funzioni ergonomiche relative a sedili, specchietti, volante, climatizzatore, suono, sistemi di assistenza, sospensioni, luci e segnali, head-up display e strumentazione</p>	●	●
<p><b>Sistema di navigazione MMI plus con MMI touch response</b></p> <ul style="list-style-type: none"> <li>• Sistema di navigazione high resolution con display a colori da 10,1" colour display (1540x720)</li> <li>• Aggiornamento mappe con download dati di navigazione correnti<sup>1,2</sup></li> <li>• Visualizzazione delle mappe 3D con diversi point of interest (POI) e modelli di città</li> <li>• Informazioni sul traffico online</li> <li>• ricerca MMI tramite testo libero con suggerimento intelligente della destrinazione durante l'immissione</li> <li>• MMI touch per operazioni veloci ed intuitive (ad es. input della destinazione tramite riconoscimento della scrittura e movimento libero e zoom all'interno della mappa)</li> <li>• controllo semplice delle funzioni di infotainment usando il comando vocale naturale</li> <li>• informazioni dettagliate sul percorso: anteprima della mappa, selezione di percorsi alternativi, POIs, corsia raccomandata, autostrade consentite, mappe dettagliate dei collegamenti ed altro</li> <li>• utilizzo dei dati di navigazione per una guida efficiente e proattiva (es. limiti di velocità e angoli di sterzata)</li> <li>• servizi Audi connect Navigation &amp; Infotainment</li> <li>• Modelli delle città in 3D con rappresentazione realistica dei palazzi e illustrazione delle corsie stradali delle città selezionate</li> <li>• Informazioni specifiche sul paese: limiti di velocità, indicazione autostrade a pagamento ecc.</li> <li>• Assistente al percorso personale: con la funzione abilitata, monitora la situazione del traffico sui percorsi regolari (ad esempio tra casa e lavoro) offrendo il calcolo del percorso alternativo per evitare il traffico in caso di ritardi di almeno 7 minuti</li> </ul> <p><small>1 Dati di navigazione per molti Paesi salvati nella memoria SSD. 2 La versione della mappa alla consegna può essere aggiornata gratuitamente a intervalli di sei mesi, fino ad un massimo di 5 anni dopo la fine della produzione del sistema infotainment montato. I dati di navigazione aggiornati possono essere scaricati dalla piattaforma myAudi all'indirizzo <a href="http://www.audi.com/myaudi">www.audi.com/myaudi</a> e installati sulla vettura mediante USB. In abbinamento ad Audi connect è possibile eseguire l'aggiornamento mensilmente online sulla vettura. Inoltre è anche possibile fare installare a pagamento i nuovi dati di navigazione da una Concessionaria Audi. 3 Google e il logo Google sono marchi registrati di Google Inc.</small></p>	●	●

○ a pagamento ● di serie ▲ fornibile senza sovrapprezzo - non fornibile

## Equipaggiamenti di serie

	A8 50 TDI	A8 L 50 TDI
<b>Infotainment</b>		
<b>Audi connect navigation &amp; infotainment (3 anni)</b>		
Include i seguenti servizi di navigazione & infotainment:		
- navigazione con Google satellite map <sup>3</sup>	- online media streaming <sup>1,7</sup>	
- ricerca delle destinazioni online	- radio online <sup>1</sup>	
- inserimento vocale online <sup>4,5</sup>	- hybrid radio <sup>1</sup>	
- informazioni online sul traffico	- previsioni meteo	
- point of interest online	- news online <sup>8</sup>	
- informazioni sui parcheggi <sup>6</sup>	- hotspot Wi-Fi <sup>1</sup>	
- notifica pericoli	- profili utente	
- navigazione myAudi <sup>2</sup>	- accesso ai temi	
- visualizzazione 3D delle città dettagliata		
Note legali:		
Dopo 3 anni i servizi Audi connect devono essere prolungati a pagamento.		
Le funzioni possono essere soggette a restrizioni specifiche del paese.		
I servizi Audi connect di navigazione e infotainment possono essere utilizzati completamente solo in combinazione con un sistema di navigazione MMI attivato.		
Nota: le funzioni funzionano solo entro i limiti del sistema e dipendono in parte dalla disponibilità di servizi di terzi. AUDI AG non si assume alcuna responsabilità per quanto riguarda la correttezza di questi dati.		
L'utilizzo dei servizi supportati da Audi connect è possibile solo in combinazione con un sistema di navigazione. I servizi Audi connect vengono forniti tramite AUDI AG/importatori. La connessione dati per i servizi Audi connect viene stabilita da un operatore di telefonia mobile tramite una carta SIM installata in modo permanente nella vettura. I costi di queste connessioni dati sono compresi nel prezzo dei servizi Audi connect.		
Le connessioni dati per Hotspot Wi-Fi e i servizi che richiedono un online media streamin (es. radio online, hybrid radio ) non sono incluse.		
La connessione dati per l' hotspot WLAN e l'utilizzo dei servizi online media streaming (es. radio online, hybrid radio) è fornibile sempre attraverso la SIM card integrata nella vettura, ma i relativi costi di traffico dati sono a pagamento - previa attivazione - secondo le tariffe previste dal provider di AUDI AG. Informazioni sulle tariffe traffico dati e sulla attivazione delle stesse sono disponibili sul portale myAudi.		
	●	●
La disponibilità dei servizi supportati da Audi connect navigazione e infotainment varia da Paese a Paese		
A seconda del modello di veicolo, Audi connect offre l'accesso ai servizi di fornitori terzi. Se i servizi Audi connect si basano su servizi di fornitori terzi, non è possibile garantire la loro disponibilità permanente in quanto Audi AG non ne è responsabile.		
I servizi Audi connect saranno resi disponibili per 24 mesi a partire dalla consegna della vettura. Dopo 24 mesi, la durata dei servizi Audi connect si prolunga gratuitamente di 12 mesi, per una sola volta. Se il cliente non vuole il prolungamento occorrerà scrivere a: AUDI AG- Customer Service Germany- 85045 Ingolstadt, Germany (email: kundenbetreuung@audi.de / Tel: +49 800-28347378423)		
Per ulteriori informazioni su Audi connect, visitate il sito <a href="http://www.audi.com/connect">www.audi.com/connect</a> ; per informazioni sulla compatibilità dei telefoni cellulari visitate il sito <a href="http://www.audi.com/bluetooth">www.audi.com/bluetooth</a> .		
Modalità privacy: questa modalità consente di interrompere la trasmissione dati della vettura ad AUDI AG. ATTENZIONE: la trasmissione può essere interrotta solo parzialmente in quanto i servizi di sicurezza "chiamata d'emergenza" e la relativa trasmissione della posizione GPS non possono essere disattivati.		
<sup>1</sup> Il servizio richiede un piano dati a pagamento.		
<sup>2</sup> La compatibilità del sistema iOS/Android è consultabile nella descrizione dell'app myAudi e nel corrispondente App Store. Previa registrazione su <a href="http://www.audi.com/myaudi">www.audi.com/myaudi</a> .		
<sup>3</sup> Google e il logo Google sono marchi registrati di Google Inc.		
<sup>4</sup> Disponibile in alcune lingue		
<sup>5</sup> Prerequisito: smartphone con Bluetooth MAP (Message Access Profile); per informazioni sulla compatibilità dei telefoni cellulari visitate il sito <a href="http://www.audi.com/bluetooth">www.audi.com/bluetooth</a> .		
<sup>6</sup> Disponibile in città selezionate e per strade selezionate.		
<sup>7</sup> La disponibilità generale del servizio online media streaming è specifica per paese. Per utilizzare questa funzione è necessario un account con un servizio di media streaming. Di conseguenza, potrebbero esserci costi aggiuntivi. Per poter offrire il servizio online con tutte le sue funzionalità, potrebbe essere necessario salvare le informazioni (di solito gli aggiornamenti) sul veicolo.		
<sup>8</sup> Per modificare il feed news è necessario un account myAudi		
	○ a pagamento ● di serie ▲ fornibile senza sovrapprezzo - non fornibile	

## Equipaggiamenti di serie

Infotainment	A8 50 TDI	A8 L 50 TDI
<p><b>Audi connect Emergency call e service con Audi connect remote &amp; control</b></p> <p>Per viaggiare in tutta sicurezza: ad esempio, in caso di incidente grave, viene effettuata una chiamata di emergenza automatica alla centrale di emergenza Audi. Le informazioni sul veicolo vengono trasmesse automaticamente per garantire che l'assistenza venga fornita il più rapidamente possibile. Inoltre in caso di un guasto del veicolo o di un incidente di lieve entità, l'assistenza stradale online e l'assistenza in caso di incidente Audi forniscono immediatamente aiuto.</p> <p>Comprende i servizi Emergency call &amp; service: myService</p> <ul style="list-style-type: none"> <li>- Audi connect emergency call<sup>1</sup></li> <li>- Chiamate online in caso di guasto</li> <li>- Promemoria servizio manutenzione <sup>2</sup></li> <li>- Servizio assistenza incidenti Audi</li> </ul> <p>I servizi di Audi connect remote &amp; control collegano la vettura allo smartphone. Utilizzando l'app myAudi<sup>4, 5</sup> è possibile accedere al veicolo, visualizzare da remoto l'ultima posizione di parcheggio e lo stato attuale del veicolo. Ciò include il livello del carburante e dell'olio, il chilometraggio attuale, quando è prevista la prossima ispezione e le informazioni sulla chiusura di porte e finestrini. Se necessario, il veicolo può anche essere bloccato e sbloccato a distanza. Alcuni equipaggiamenti opzionali possono inoltre beneficiare della connessione online. Ad esempio, il riscaldamento supplementare può essere avviato o programmato tramite l'app myAudi<sup>4, 5</sup> e una notifica push può essere inviata allo smartphone se viene attivato l'allarme antifurto.</p> <p>Comprende inoltre i servizi Audi connect remote &amp; control</p> <ul style="list-style-type: none"> <li>- Rapporto sullo stato della vettura</li> <li>- Comando a distanza per apertura/chiusura della vettura<sup>6</sup></li> <li>- Posizione parcheggio</li> <li>- Comando a distanza per riscaldamento ausiliario da remoto</li> <li>- Notifica antifurto <sup>7</sup></li> </ul> <p>Note legali</p> <p>A seconda della disponibilità specifica del paese.</p> <p>Nelle aree con ricezione GPS insufficiente o al di fuori della portata del particolare operatore di telefonia mobile, alcune funzioni/servizi potrebbero non essere in grado di inviare/ricevere dati e potrebbero non essere disponibili o disponibili solo con limitazioni.</p> <p>Nota: i servizi funzionano solo entro i limiti del sistema e dipendono in parte dalla disponibilità di servizi di terze parti. AUDI AG non si assume alcuna responsabilità in merito alla correttezza di questi dati.</p> <p>I servizi vengono forniti tramite una scheda SIM installata nel veicolo. I costi delle chiamate e delle connessioni dati sono inclusi nel prezzo dei servizi. I servizi forniti da Audi sono disponibili solo nell'ambito della rete di telefonia mobile del provider scelto da Audi.</p> <p>Il pacchetto Audi connect emergency call &amp; service con Audi connect remote &amp; control è disponibile per 10 anni dopo la consegna del veicolo nuovo.</p> <p>In caso di chiamata d'emergenza attivata automaticamente, l'Audi Emergency Call Center può trasmettere le informazioni ricevute al centro di controllo (locale) o alla stazione di polizia per allarmare i servizi di emergenza e ricevere aiuto il più rapidamente possibile. Per ulteriori informazioni sul trattamento dei dati personali, consultare le informative sulla privacy di Audi connect e myAudi.</p> <p>Nota aggiuntiva:</p> <p>Se i prodotti e i servizi Audi connect si basano su servizi di fornitori terzi, non è possibile garantire la disponibilità permanente, in quanto la responsabilità è dei fornitori terzi.</p> <p>In caso di modifiche ordinate dalle autorità o dallo Stato o altre modifiche richieste dalla legge, o in caso di interruzione di sistemi e servizi di telecomunicazione necessari (ad es. se il nostro fornitore di servizi di telefonia mobile interrompe o limita i servizi di telefonia mobile utilizzati nel veicolo), la sostituzione e il costo della sostituzione di tutti i dispositivi necessari a seguito di tale modifica o interruzione non sono responsabilità di AUDI AG.</p> <p><del>Per ulteriori informazioni sui servizi di Audi connect, visitate il sito www.audi.com/myaudi.</del></p> <p><sup>1</sup> Comunicazione della lingua impostata nell'MMI. La disponibilità della lingua specifica della chiamata di emergenza dipende dal paese.</p> <p><sup>2</sup> È necessaria la registrazione e l'attivazione della funzione su <a href="http://www.my.audi.com">www.my.audi.com</a>.</p> <p><sup>4</sup> A seconda della disponibilità specifica del paese.</p> <p><sup>5</sup> La compatibilità del sistema iOS/Android è consultabile nella descrizione dell'app myAudi e nel corrispondente App Store. Previa registrazione su <a href="http://www.audi.com/myaudi">www.audi.com/myaudi</a>.</p> <p><sup>6</sup> Il motore non può essere avviato senza la chiave del veicolo.</p> <p><sup>7</sup> Solo in combinazione con l'allarme antifurto opzionale. Solo se i messaggi push sono stati abilitati per ricevere notifiche.</p>	●	●

○ a pagamento ● di serie ▲ fornibile senza sovrapprezzo - non fornibile

## Equipaggiamenti di serie

	AB 50 TDI	AB L 50 TDI
<b>Sistemi di assistenza</b>		
<p><b>Regolatore di velocità con limitatore di velocità impostabile (lim) (*)</b>  Mantiene costante qualsiasi velocità a partire da circa 20 km/h, tramite frenate e accelerazioni automatiche; comando tramite una leva separata al piantone dello sterzo e indicazione della velocità impostata nel Audi Virtual Cockpit  Il limitatore di velocità regolabile può essere impostato in intervalli da 1 a 10 km/h.  Con il tasto LIM è possibile passare dal regolatore di velocità al limitatore di velocità impostabile e viceversa.  Con il limitatore di velocità attivato si viaggia normalmente premendo l'acceleratore, ma la velocità viene limitata al valore impostato. Il limite di velocità può essere disattivato o superato temporaneamente mediante kick-down. La funzione è disponibile a partire dai 30 km/h. Il limite di velocità viene regolato e impostato in modo analogo alle funzioni del regolatore di velocità e dell'Adaptive cruise control.  In combinazione con il sistema di navigazione il regolatore di velocità usa le informazioni del percorso per controllare la spinta specifica del motore e le "fasi di veleggiamento", per uno stile di guida efficiente.</p>	●	●
<p><b>Sistema di parcheggio plus (*)</b>  Il sistema di parcheggio anteriore e posteriore facilita il parcheggio e le manovre entro i limiti del sistema, con l'indicazione acustica e visiva della distanza da un oggetto rilevato dal veicolo. La misurazione avviene tramite sensori a ultrasuoni integrati in modo discreto nei paraurti, che si attivano inserendo la retromarcia.  Utilizzando i dati acquisiti dai sensori ad ultrasuoni integrati nei paraurti, il sistema anteriore e posteriore assiste il guidatore in entrata ed uscita dai parcheggi e nelle manovre.  In base all'angolo di sterzata e alla direzione di marcia, la distanza dagli oggetti rilevati viene mostrata in modo selettivo sullo schermo  Gli ostacoli rilevati al di fuori del percorso di guida vengono visualizzati con un segmento bianco. I segmenti rossi rappresentano gli ostacoli sul percorso di guida. Fornisce inoltre un guida virtuale del percorso di manovra tramite linee guida ai lati, che vengono calcolate in anticipo in base all'angolo di sterzata corrente. Si attiva selezionando la retromarcia, tramite un pulsante sulla consolle centrale o automaticamente non appena la distanza da un oggetto rilevato è inferiore a circa 90 cm. L'attivazione automatica può essere abilitata e disabilitata.</p>	●	●

○ a pagamento ● di serie ▲ fornibile senza sovrapprezzo - non fornibile

(\*) Attenzione: i dispositivi possono funzionare solo entro i limiti del sistema stesso e possono servire come supporto per il conducente. Il conducente continua a essere l'unico responsabile della guida e pertanto deve prestare sempre la necessaria attenzione.

## Equipaggiamenti di serie

	A8 50 TDI	A8 L 50 TDI
<b>Sistemi di assistenza</b>		
<p><b>Telecamera posteriore (*)</b> Mostra la zona dietro la vettura sul display MMI®, con elementi dinamici di visualizzazione della corsia calcolata in funzione dell'angolo di sterzata. Linee guida ausiliarie per la raffigurazione dei punti di ripresa dello sterzo nelle manovre di parcheggio longitudinale; telecamera per retromarcia integrata nella maniglia del portellone vano bagagli, non visibile. Il sistema si attiva inserendo la retromarcia o mediante tasto nella consolle centrale.</p>	●	●
<p><b>Lane departure warning (dispositivo di assistenza per mantenimento di corsia)</b> sistema di ausilio per prevenire la deviazione involontaria dalla corsia di marcia. Quando il sistema è attivo e funzionante e se il conducente non ha inserito l'indicatore di direzione, il lane departure warning effettua interventi correttivi al volante per evitare che il veicolo superi le linee di demarcazione rilevate della corsia. Il conducente può selezionare una vibrazione al volante. Il sistema è operativo da una velocità di circa 60 km/h fino a circa 250 km/h. Il sistema si attiva automaticamente all'avviamento e può essere attivato o disattivato manualmente nel MMI</p>	●	●
<p><b>Audi pre sense front con sistema protezione pedoni</b> Audi pre sense front utilizza i dati rilevati dalla telecamera anteriore e calcola la probabilità di una possibile collisione anteriore. Entro i limiti del sistema, se viene identificato un rischio di collisione, il sistema avvisa il conducente (avviso acustico e aptico) e, in caso di necessità, è in grado di avviare una decelerazione totale per ridurre la velocità o evitare eventualmente l'impatto. Il sistema è attivo a partire da una velocità di 5 km/h; Riconosce i veicoli e i pedoni fino ad una velocità rispettivamente di 250 km/h e di 85 km/h;</p>	●	●
<p><b>Side assist con Audi pre sense rear, exit warning e rear cross traffic assist (*)</b> Include: - <u>Side assist</u> Il sistema aiuta il conducente a controllare il traffico proveniente da dietro e l'angolo cieco. 2 sensori radar (presenti nella parte posteriore) rilevano i veicoli in avvicinamento lateralmente o da dietro e misurano la distanza e la differenza di velocità; la distanza e la velocità dei veicoli viene quindi misurata e analizzata. Se il sistema rileva una situazione critica per un cambio di corsia, avverte il guidatore tramite segnalazione a LED nel rispettivo specchietto retrovisivo esterno; allo stesso tempo se il conducente inizia una manovra di cambio corsia, attivando la luce di direzione, in una situazione riconosciuta come critica dal sistema, i LED di avviso lampeggiano 4 volte. In situazioni critiche vengono eseguite misure correttive sullo sterzo. - <u>Exit warning (avviso di uscita)</u> Sistema di monitoraggio posteriore e laterale a vettura parcheggiata con avvertimento in caso di arrivo di mezzi dalla zona posteriore; monitora la zona posteriore e laterale attraverso i sensori radar. Quando la leva di apertura della portiera viene tirata e si avvicina un altro utente della strada ritenuto critico, la striscia luminosa di avvertimento nella portiera e l'indicatore sullo specchietto esterno sul lato interessato si accendono; contemporaneamente l'apertura della portiera viene leggermente ritardata. Quando la portiera si apre, gli indicatori corrispondenti lampeggiano; se la portiera è già aperta ed è stato rilevato un altro utente in una situazione critica, i display corrispondenti si illuminano. - <u>Rear Cross traffic assist</u> L'assistente al traffico trasversale posteriore aiuta il conducente quando esce in retromarcia (con velocità di retromarcia fino a 10 km/h). Il sistema monitora la parte posteriore e laterale utilizzando i sensori radar in uscita da un parcheggio. Vengono rilevati oggetti in movimento (es. vetture); il sistema informa il conducente con un segnale visivo oppure anche con un segnale acustico ed eventualmente con una frenata in caso di situazioni particolarmente critiche. Il sistema può essere attivato o disattivato tramite MMI - <u>Audi pre sense rear</u> Utilizza i dati del sensore radar del lane change warning e calcola la probabilità di un possibile tamponamento; se viene riconosciuto un rischio di collisione attiva le luci di emergenza, pretensiona le cinture di sicurezza, ottimizza la posizione dei sedili e chiude i finestrini e il tetto apribile (se presente).</p>	●	●
<b>Non ordinabile con PCM.</b>		

○ a pagamento ● di serie ▲ fornibile senza sovrapprezzo - non fornibile

(\*) Attenzione: i dispositivi possono funzionare solo entro i limiti del sistema stesso e possono servire come supporto per il conducente. Il conducente continua a essere l'unico responsabile della guida e pertanto deve prestare sempre la necessaria attenzione.

## Equipaggiamenti di serie

	A8 50 TDI	A8 L 50 TDI
<b>Sistemi di assistenza</b>		
<p><b>Sistema di riconoscimento della segnaletica basato su telecamera</b> (*)</p> <p>Il sistema supporta il conducente mostrando i segnali stradali rilevati (entro i limiti del sistema) come per esempio limiti di velocità, nel display del sistema di informazioni del conducente. Il sistema comprende la rilevazione e la visualizzazione dei divieti di sorpasso e dei limiti di velocità, compresi limiti temporanei (ad es. in autostrada); Inoltre riconosce anche l'inizio e la fine delle autostrade, delle strade principali, delle aree costruite e delle zone a traffico limitato, visualizzando il relativo limite di velocità. Il dispositivo effettua poi una valutazione in funzione della situazione in caso di strade bagnate, nebbia, guida con rimorchio (con ganci traino montati dalla fabbrica) e limitazioni della velocità in determinate ore del giorno.</p> <p>Se un segnale stradale si trova al di fuori del campo visivo della telecamera, viene indicato ricorrendo ai dati di navigazione memorizzati del sistema di navigazione. La visualizzazione del riconoscimento della segnaletica ha luogo automaticamente sul display dell'Audi virtual cockpit e può essere configurata tramite il volante multifunzionale. È possibile la sola raffigurazione di fino a tre segnali stradali oppure, in aggiunta, la raffigurazione del divieto in vigore nel momento specifico in un altro sistema (ad es. nell'indicatore digitale della velocità). Il sistema ha un carattere puramente informativo. Nel sistema MMI® è inoltre possibile selezionare un avvertimento basato sui segnali stradali in caso di superamento del limite di velocità riconosciuto.</p>	●	●
<b>Tecnica e sicurezza</b>		
<p><b>Audi adaptive air suspension</b></p> <p>Regola automaticamente il livello della vettura e l'effetto degli ammortizzatori grazie a sospensioni pneumatiche a regolazione elettronica con sistema di ammortizzatori adattativo a regolazione continua a tutte e 4 le ruote. Include la regolazione di livello e abbassamento posteriore per facilitare le operazioni di carico. Selezione delle diverse modalità tramite Audi drive select; a seconda delle modalità l'altezza del veicolo da terra si modifica come segue:</p> <ul style="list-style-type: none"> <li>· "raise" o "lift": +25 mm</li> <li>· "auto"/"comfort": +/-0 mm (livello standard)</li> <li>· "dynamic": -10 mm</li> <li>· da 120 km/h, il veicolo si abbassa automaticamente, se impostata la modalità auto e dynamic, di -20 mm (modalità autostrada non può essere selezionata manualmente)</li> </ul>	●	●
<p><b>Trazione integrale permanente quattro</b> con differenziale centrale autobloccante</p> <p>La trazione integrale quattro distribuisce la forza tra assale anteriore e posteriore in rapporto 40:60 in condizioni di guida normali; la distribuzione della coppia. Nelle situazioni ordinarie, la coppia viene ripartita tra avantreno e retrotreno secondo il rapporto 40:60. Il risultato è un'eccezionale trazione e stabilità direzionale.</p>	●	●
Cambio automatico <b>tiptronic</b> a 8 rapporti	●	●
Sterzo progressivo	●	●
Serbatoio di carburante da 82 l	●	●
<b>Serbatoio AdBlue da 24 l</b>	●	●
<b>Airbag fullsize</b> per conducente e passeggero con <b>dispositivo di disattivazione airbag</b> lato passeggero	●	●
<b>Airbag laterali</b> anteriori e posteriori con sistema di airbag <b>per la testa</b>	●	●
<p><b>Sistema Mild-hybrid 48 V</b></p> <p>Un generatore di avviamento a cinghia (BSG) e una batteria agli ioni di litio permettono una riduzione dei consumi e delle emissioni di CO2 grazie all'aumento delle fasi di recupero come pure di spegnimento del motore durante viaggi ad una velocità inferiore a 160 km/h. Il collegamento permanente del BSG al motore a combustione assicura comodi avviiamenti con basse vibrazioni. Include la rete di bordo a 48 Volt</p>	●	●

○ a pagamento ● di serie ▲ fornibile senza sovrapprezzo - non fornibile

(\*) Attenzione: i dispositivi possono funzionare solo entro i limiti del sistema stesso e possono servire come supporto per il conducente. Il conducente continua a essere l'unico responsabile della guida e pertanto deve prestare sempre la necessaria attenzione.

## Pacchetti

Validità: 06.11.2024

Innovative Assistant		WIA	Pacchetto S line interior		WQS	Design selection argento pastello		PET
Proiettori a LED Audi Matrix HD con presentazione delle luci dinamica e indicatori di direzione dinamici	PXA		Sedili anteriori comfort look sportivo	PS1		- Sedili anteriori comfort look sportivo in pelle Valcona (PS1+N1W): • parte centrale, fianchetti e parte alta schienale dei sedili anteriori e laterali posteriori, rivestiti in pelle Valcona traforata (cucitura a rombi) in argento pastello • parti laterali dei sedili, sedile posteriore centrale, appoggiatesta e appoggiabraccia centrale anteriori in pelle Valcona argento pastello con cuciture e bordino in grigio granito • tappetini in grigio granito • cinture di sicurezza in nero	PS1	
- Pacchetto assistenza City	PCM		Rivestimento in pelle Valcona con design cuciture a rombi (N1W): • parte centrale sedili anteriori e laterali posteriori in pelle Valcona traforata con design cuciture a rombo e cuciture in contrasto • fianchetti sedili, sedile centrale posteriore, appoggiatesta e appoggiabraccia centrale in pelle Valcona con cuciture in contrasto • inserto alla portiere in microfibra Dinamica (colore abbinato a quello dei sedili; se sedili in rosso merlot invece di colore nero) • parte superiore pannello comandi in similpelle nera, parte bassa pannello comandi in colore nero e tappetini in nero Con le combinazioni colori nera e cognac il design a rombi e le cuciture in contrasto sono in grigio acciaio; con la combinazione colori rosso merlot design a rombi e cuciture in contrasto in arancio roccia.	N1W		- Pannello comandi con feedback aptico in look nero lucido con look alluminio interno	GS5	
- Pacchetto assistenza Tour	PCN		- Appoggiabraccia centrale anteriore comfort	6E3		- Appoggiatesta posteriori comfort	3Q3	
			- Pacchetto luci ambiente plus	QQ2		- Appoggiabraccia centrale anteriore comfort	6E3	
			Inserti superiori in lacca lucida nera al cruscotto, portiere e consolle centrale; con cornice in look alluminio	5TL		- Inserti superiori in lacca lucida nera e inserti parte inferiore in alluminio spazzolato opaco scuro	5TL GT1	
			Inserti parte inferiore in alluminio spazzolato opaco scuro	GT1		- Pacchetto luci ambiente plus	QQ2	
			- Pannello comandi con feedback aptico in look nero lucido con look alluminio interno	GS5		- Climatizzatore automatico comfort a 4 zone	9AU	
			- Cuciture in contrasto al volante, logo S al volante e bilancieri in look alluminio			- Riscaldamento ai sedili anteriori e posteriori (di serie per A8 L)	4A4	
			- Pedaliera e appoggiapiedi in acciaio			- Volante in pelle con cuciture, logo S e bilancieri in alluminio		
<b>Vantaggio cliente</b>	<b>22%</b>		<b>Prezzo Pacchetto su A8</b>	<b>5.980 €</b>		- Pacchetto completo pelle (7HE): • rivestimento in pelle Nappa con cuciture per: consolle centrale, copertura airbag al volante, parte superiore pannello strumenti, parte bassa del pannello strumenti incluso cassetto portaoggetti, inserti alle portiere inclusa tasca, appoggiabraccia alle portiere, parte superiore delle portiere, inserti ai sedili e copertura schienali e alloggiamento appoggiatesta anteriori (compreso il vano portaoggetti con coperchio e rivestimento aggiuntiva agli appoggiabraccia delle portiere anteriori e posteriori)	7HE	
<b>Prezzo Pacchetto</b>	<b>4.500 €</b>		<b>Prezzo Pacchetto su A8 L</b>	<b>5.980 €</b>		- Pacchetto Alcantara • cielo e ripiano sottolunotto in Alcantara • alette parasole anteriori orientabili ed estraibili	PL7	
						<b>Prezzo Pacchetto su A8</b>	<b>16.800,00 €</b>	
						<b>Prezzo Pacchetto su A8 L</b>	<b>14.960,00 €</b>	

Validità: 06.11.2024

## Optional - Pacchetti

	Sigla	A8 L 50 TDI	A8 L 50 TDI	Prezzo Cliente	
				IIVA esclusa euro	IIVA inclusa euro
<b>Pacchetti di equipaggiamento e design</b>					
<b>Pacchetto Innovative Assistant:</b> - Proiettori a LED Audi Matrix HD con presentazione delle luci dinamica e indicatori di direzione dinamici (PXA) - Pacchetto assistenza City (PCM) - Pacchetto assistenza Tour (PCN)  <u>Oltre a WIA da digitare con PXA, PCM e PCN (senza sovrapprezzo)</u> <u>Non con PCJ</u> <u>Vantaggio cliente del 22%</u>	<b>WIA</b>	○	○	3.688,52	4.500,00
<b>Pacchetto Chrome exterior:</b> - elementi cromati al paraurti anteriore e posteriore - inserto cromato alle maniglie delle portiere E' consigliato ordinare in combinazione le pinze freno nere (PC1)  <u>Non con: 43N, 6FJ, 6FQ</u>	<b>2K9</b>	○	○	594,26	725,00
<b>Pacchetto S line exterior:</b> - paraurti anteriore e posteriore dal design sportivo S line - griglia radiatore design specifico S - logo S line anteriore  <u>In combinazione obbligatoria con:</u> - 41J o 42G o 42H o 43N o 43P o C5J o CJ4 o F06 o 46A	<b>PQD</b>	○	○	1.950,82	2.380,00
<b>Pacchetto look nero</b> - elementi in colore nero alla griglia radiatore e al paraurti anteriore e posteriore - modanature ai finestrini di colore nero  <u>In combinazione obbligatoria con:</u> - PQD <u>Non con 2K9</u>	<b>4ZD</b>	○	○	1.000,00	1.220,00
<b>Pacchetto look nero con anelli Audi neri</b> - elementi in colore nero alla griglia radiatore e al paraurti anteriore e posteriore - modanature ai finestrini di colore nero - anelli Audi anteriori e posteriori e denominazione modello posteriore in colore nero  <u>In combinazione obbligatoria con:</u> - PQD <u>Non con 2K9</u>	<b>4ZP</b>	○	○	1.254,10	1.530,00

○ a pagamento ● di serie ▲ fornibile senza sovrapprezzo ▣ non fornibile



## Optional - Pacchetti

Sigla	A8 50 (3.0) TDI	A8 L 55 (3.0) TDI	Prezzo Cliente		
			IIVA esclusa euro	IIVA inclusa euro	
<b>Pacchetti di equipaggiamento e design</b>					
<b>Audi design selection argento pastello</b>					
- Sedili anteriori comfort look sportivo in pelle Valcona (PS1+N1W per A8):					
<ul style="list-style-type: none"> <li>parte centrale, fianchetti e parte alta schienale dei sedili anteriori e laterali posteriori, rivestiti in pelle Valcona traforata (cucitura a rombi) in argento pastello</li> <li>partii laterali dei sedili, sedile posteriore centrale, appoggiatesta e appoggiabraccia centrale anteriori in pelle Valcona argento pastello con cuciture e bordino in grigio granito</li> <li>tappetini in grigio granito</li> <li>cinture di sicurezza in nero</li> </ul>					
- Sedili anteriori comfort look sportivo in pelle Valcona con design cuciture a rombi estese (PS1+N1V per A8 L):					
<ul style="list-style-type: none"> <li>pannello centrale e fianchetti dei sedili anteriori e sedili laterali posteriori in pelle Valcona traforata argento pastello con design cuciture a rombi e cuciture in contrasto</li> <li>fianchetti, sedile posteriore centrale, appoggiatesta e appoggiabraccia centrale in pelle Valcona argento pastello con cuciture in contrasto e bordino in colore grigio granito</li> <li>2 cuscini per i sedili posteriori in pelle Valcona con anelli Audi ricamati in colore di contrasto grigio granito</li> <li>inserto alla portiere in microfibra Dinamica (colore abbinato a quello dei sedili)</li> <li>rivestimento in pelle della parte superiori pannello strumenti in colore grigio granito e con cuciture in grigio roccia</li> <li>rivestimento in pelle della parte bassa della strumentazione in colore argento pastello</li> <li>tappeti in colore grigio granito</li> <li>cinture di sicurezza in colore nero</li> </ul>					
		○	-	13.770,49	16.800,00
- Regolazione elettrica dei sedili anteriori con funzione di memoria					
- Pannello comandi con feedback aptico in look nero lucido con look alluminio interno (GS5)					
- Inserti superiori in lacca lucida nera (5TL) e inserti parte inferiore in alluminio spazzolato opaco scuro (GT1)					
- Appoggiatesta posteriori comfort (3Q3)					
- Appoggiabraccia centrale anteriore comfort (6E3)					
- Pacchetto luci ambiente plus (QQ2)					
- Climatizzatore automatico comfort a 4 zone (9AU, di serie per A8 L)					
- Riscaldamento sedili anteriori e laterali posteriori (4A4, di serie per A8 L)					
- Pacchetto completo pelle (7HE):					
<ul style="list-style-type: none"> <li>rivestimento in pelle Nappa con cuciture per: consolle centrale, copertura airbag al volante, parte superiore pannello strmenti, parte bassa del pannello strumenti incluso cassetto portaoggetti, inserti alle portiere inclusa tasca, appoggiabraccia alle portiere, parte superiore delle portiere, inserti ai sedili e copertura schienali e alloggiamento appoggiatesta anteriori (compreso il vano portaoggetti con coperchio e rivestimento aggiuntiva agli appoggiabraccia delle portiere anteriori e posteriori)</li> </ul>					
- volante iin pelle con cuciture, logo S e bilancieri in alluminio					
- Pacchetto microfibra Dinamica (PL7)					
<ul style="list-style-type: none"> <li>cielo e ripiano sottolunotto in microfibra Dinamica</li> <li>alette parasole anteriori orientabili ed estraibili</li> </ul>					
Oltre a PET digitare PS1, PL7, N1W (per A8), N1V (per A8 L), 6E3 e solo per A8 9AU (senza sovrapprezzo)					
Ordinabile solo con la combinazione colori YC.					
In combinazione obbligatoria con:					
- WQS					
- 1XW o 1XP					
- 4D2 o 4D5 o PE1					
- PE6 (solo se con 4D2)					
- QW4 (solo se con 4D2)					
- 9Z3 (solo con PE1)					
Non ordinabile con altri sedili, rivestimenti					
		-	○	12.704,92	15.500,00

○ a pagamento ● di serie ▲ fornibile senza sovrapprezzo - non fornibile





## Optional - Pacchetti

	Sigla	A8 50 (3.0) TDI	A8 L 55 (3.0) TDI	Prezzo Cliente	
				IVA esclusa euro	IVA inclusa euro
<b>Pacchetti di equipaggiamento e design</b>					
<b>Pacchetto S line interior</b> Include: - Sedili anteriori comfort look sportivo (PS1) - Regolazione elettrica dei sedili anteriori con funzione di memoria - Rivestimento in pelle Valcona con design cuciture a rombi (N1W): <ul style="list-style-type: none"> <li>• parte centrale sedili anteriori e laterali posteriori in pelle Valcona traforata con design cuciture a rombo e cuciture in contrasto</li> <li>• fianchetti sedili, sedile centrale posteriore, appoggiatesta e appoggiabraccia centrale in pelle Valcona con cuciture in contrasto</li> <li>• inserto alla portiere in microfibra Dinamica (colore abbinato a quello dei sedili; se sedili in rosso merlot invece di colore nero)</li> <li>• parte superiore pannello comandi in similpelle nera, parte bassa pannello comandi in colore nero e tappetini in nero</li> </ul> Con le combinazioni colori nera e cognac il design a rombi e le cuciture in contrasto sono in grigio acciaio; con la combinazione colori rosso merlot design a rombi e cuciture in contrasto in grigio roccia. <ul style="list-style-type: none"> <li>- Cuciture in contrasto al volante, logo S al volante e bilancieri in look alluminio</li> <li>- Appoggiabraccia centrale anteriore comfort (6E3)</li> <li>- Pacchetto luci ambiente plus (QQ2)</li> <li>- Listelli sottoporta con inserto in alluminio, anteriori e posteriori, illuminati, con rombo S</li> <li>- Inserti superiori in lacca lucida nera al cruscotto, portiere e consolle centrale; con cornice in look alluminio (5TL)</li> <li>- Inserti parte inferiore in alluminio spazzolato opaco scuro (GT1)</li> <li>- Pannello comandi con feedback aptico in look nero lucido con look alluminio interno (GS5)</li> <li>· Pedaliera e appoggiapiedi in acciaio</li> </ul> Oltre a WQS digitare per PS1, N1W, 5TL e 6E3 (senza sovrapprezzo) In combinazione obbligatoria con: - 6NQ o PL4 - 1XW o 1XP					
	WQS	○	○	4.901,64	5.980,00
<b>Colori carrozzeria</b>					
<b>Colore carrozzeria nero brillante (A2)</b>					
	-	▲	▲	-	-
<b>Colori carrozzeria metallizzati/perla</b>					
Nero Mythos (0E), Argento floret (L5), Bianco ghiaccio (2Y), Grigio Manhattan (H1), Blu firmamento (5U), Grigio Chronos (Z7), Marrone Madeira (9E)					
	-	○	○	1.098,36	1.340,00
I colori H1 e Z7 non sono ordinabili con PQD					

○ a pagamento ● di serie ▲ fornibile senza sovrapprezzo ▣ non fornibile

Validità: 06.11.2024

## Optional - Esterni

	Sigla	A8 50 (3.0) TDI		A8 L 50 (3.0) TDI		Prezzo Cliente	
				IVA esclusa euro	IVA inclusa euro		
<b>Colori carrozzeria</b>							
<b>Colore carrozzeria Nero Sebring effetto cristallo</b>	R5	○	○	1.098,36	1.340,00		
<b>Colore carrozzeria Blu ultra metallizzato</b> <i>In combinazione obbligatoria con PQD</i>	6I	○	○	1.098,36	1.340,00		
<b>Colore carrozzeria grigio Daytona perla</b> <i>In combinazione obbligatoria con PQD</i>	6Y	○	○	1.098,36	1.340,00		
<b>Colori individualizzati Audi exclusive</b>	Q0Q0	○	○	6.827,87	8.330,00		
<b>Colori individualizzati Audi exclusive</b> Oltre a 0000 digitare 5K6 (senza sovrapprezzo)	0000	○	○	8.401,64	10.250,00		
<b>Cerchi/pneumatici</b>							
<b>Cerchi in lega 9J x 19, design a 15 razze,</b> con pneumatici 255/45 R19 (* 1)		<b>CW4</b>	○	○	1.704,92	2.080,00	
<b>Cerchi in lega 9J x 19, design a 5 razze a turbina, grigio grafite, torniti a specchio</b> con pneumatici 255/45 R19 (* 1,2)		<b>C9W</b>	○	○	1.913,93	2.335,00	
<b>Cerchi in lega 9J x 19 a 5 razze design blade,</b> con pneumatici 255/45 R19 104Y (* 1)		<b>45W</b>	○	○	1.926,23	2.350,00	
<b>Cerchi in lega 9J x 20 a 20 razze, design strutturato, in look grigio grafite, torniti la specchio</b> con pneumatici 265/40 R20 (* 1, 2)		<b>F06</b>	○	○	3.106,56	3.790,00	

**NOTE**

(\*) = non è possibile il montaggio delle catene da neve







(1) = non è possibile effettuare il postmontaggio su vetture non dotate in origine dalla fabbrica di questo cerchio/pneumatico

○ a pagamento ● di serie ▲ fornibile senza sovrapprezzo ▬ non fornibile

(2) = I cerchi torniti a specchio, fresati a lucido, lucidi o parzialmente lucidi non dovrebbero essere impiegati in caso di strade innevate o ghiacciate. Per motivi legati alla produzione, infatti, la superficie di questi cerchi non è protetta in modo ottimale contro la corrosione e pertanto potrebbe danneggiarsi in modo permanente a causa del sale antigelo o prodotti simili

Validità: 06.11.2024

## Optional - Esterni

	Sigla	A8 50 (3.0) TDI	A8 L 50 (3.0) TDI	Prezzo Cliente		
				IIVA esclusa euro	IIVA inclusa euro	
<b>Cerchi/pneumatici</b>						
<b>Cerchi in lega 9J x 20 design a 10 razze parallele</b> , in look grigio grafite, torniti a specchio con pneumatici 265/40 R20 (* 1,2)		<b>CJ4</b>	○	○	3.106,56	3.790,00
<b>Cerchi in lega 9J x 20, design a 10 razze a Y</b> , look nero antracite, torniti a specchio, con pneumatici 265/40 R20 (* 1, 2)		<b>42H</b>	○	○	3.114,75	3.800,00
<b>Cerchi in lega 9J x 20, design a 5 razze doppie</b> , con pneumatici 265/40 R20 (* 1)		<b>42G</b>	○	○	3.114,75	3.800,00
<b>Cerchi in lega, 9J x 20 design a 5 razze doppie</b> , design S, look argento galvanico, con pneumatici 265/40 R20 (* 1, 2)		<b>43N</b>	○	○	3.114,75	3.800,00
<u>In combinazione obbligatoria con PQD</u>						
<b>Cerchi Audi Sport in lega 9J x 20 design a 5 razze a V design a stella</b> , look nero antracite, torniti a specchio, con pneumatici 265/40 R20 (* 1, 2)		<b>46A</b>	○	○	3.729,51	4.550,00
<b>Cerchi in lega 9J x 21 design a 5 razze doppie a stella, design S</b> , look nero, torniti a specchio con pneumatici 265/35 R21(* 1,2)		<b>F25</b>	○	○	3.827,87	4.670,00

**NOTE**

(\*) = non è possibile il montaggio delle catene da neve





(1) = non è possibile effettuare il postmontaggio su vetture non dotate in origine dalla fabbrica di questo cerchio/pneumatico

○ a pagamento ● di serie ▲ fornibile senza sovrapprezzo ▣ non fornibile

(2) = I cerchi in alluminio torniti a specchio, fresati a lucido, lucidi o parzialmente lucidi non dovrebbero essere impiegati in caso di strade innevate o ghiacciate. Per motivi legati alla produzione, infatti, la superficie di questi cerchi non è protetta in modo ottimale contro la corrosione e pertanto potrebbe danneggiarsi in modo permanente a causa del sale antigelo o prodotti simili

Validità: 06.11.2024

## Optional - Esterni

	Sigla	A8 L 50 (3.0) TDI	A8 L 50 (3.0) TDI	Prezzo Cliente	
				IIVA esclusa euro	IIVA inclusa euro
<b>Cerchi/pneumatici</b>					
<b>Cerchi Audi Sport in lega 9J x 21 a 7 razze design dynamic,</b> con pneumatici 265/35 R21 101Y XL (* 1)		<b>43P</b>	○ ○	4.180,33	5.100,00
<b>Cerchi Audi Sport in lega 9J x 21 a 10 razze a Y design evo,</b> look nero antracite, torniti a specchio, con pneumatici 265/35 R21 101Y XL (* 1,2)		<b>41J</b>	○ ○	4.405,74	5.375,00
<b>Cerchi Audi Sport in lega 9J x 21 design a 10 razze a stella,</b> look nero, con pneumatici 265/35 R21 101Y XL(* 1)		<b>C5J</b>	○ ○	4.368,85	5.330,00
<b>Cerchi Audi Sport in lega 9J x 21 a 7 razze dynamic,</b> look contrasto nero opaco, con pneumatici 265/35 R21 (* 1)		<b>U94</b>	○ ○	4.385,25	5.350,00
<b>Ruota di scorta minispere e cric</b> Oltre a 1G5 digitale 1S1 (senza sovrapprezzo)		<b>1G5</b>	○ ○	200,82	245,00
<b>Sistema di controllo pressione pneumatici</b> Durante la marcia, i sensori controllano la pressione impostata delle ruote. Segnale di avvertimento visivo e acustico in caso di perdita di pressione su una o più ruote, visualizzazione nell'Audi virtual cockpit e nel sistema MMI. Le pressioni e le temperature dei singoli pneumatici vengono visualizzate nel sistema MMI durante la marcia		<b>7K3</b>	○ ○	303,28	370,00

**NOTE**

(\*) = non è possibile il montaggio delle catene da neve

(1) = non è possibile effettuare il postmontaggio su vetture non dotate in origine dalla fabbrica di questo cerchio/pneumatico

○ a pagamento ● di serie ▲ fornibile senza sovrapprezzo ▬ non fornibile

(2) = I cerchi in alluminio torniti a specchio, fresati a lucido, lucidi o parzialmente lucidi non dovrebbero essere impiegati in caso di strade innevate o ghiacciate. Per motivi legati alla produzione, infatti, la superficie di questi cerchi non è protetta in modo ottimale contro la corrosione e pertanto potrebbe danneggiarsi in modo permanente a causa del sale antigelo o prodotti simili

	Sigla	A8 50 (3.0) TL	A8 L 50 (3.0)	IVA esclusa euro	IVA inclusa euro
<b>Luci</b>					
<b>Proiettori a LED Audi Matrix HD con presentazione delle luci dinamica e indicatori di direzione dinamici</b>					
<p>Gli innovativi fari a LED Matrix HD consentono un'illuminazione maggiore e precisa della strada, senza abbagliare gli altri veicoli. Se vengono rilevati altri veicoli, il sistema esclude in modo selettivo solo la parte di fonti luminose rivolta verso il veicolo riconosciuto, mentre nei restanti segmenti dei proiettori resta attiva la luce abbagliante. La distribuzione della luce attiva e dinamica è possibile senza componenti meccanici sia con i proiettori anabbaglianti che abbaglianti, attraverso l'accensione e la disattivazione di singoli segmenti luminosi; in questo modo l'illuminazione della carreggiata risulta notevolmente migliore, garantendo al contempo maggiore sicurezza e comfort.</p> <p>La distinzione tra anabbaglianti convenzionali e abbaglianti viene praticamente eliminata.</p> <p>I proiettori LED Audi Matrix HD includono anche le seguenti funzioni:</p> <ul style="list-style-type: none"> <li>- luci diurne visibilmente migliorate</li> <li>- luci di posizione, anabbaglianti e abbaglianti</li> <li>- indicatori di direzione dinamici</li> <li>- turning light (luci di svolta: ntegrazione dell'illuminazione laterale in fase di svolta)</li> <li>- all-weather light (per ridurre l'abbagliamento riflesso in condizioni di scarsa visibilità)</li> <li>- luci di manovra (illuminazione della zona laterale anteriore dell'area di manovra in fase di retromarcia)</li> <li>- luci da autostrada (portata maggiore delle luci ad elevate velocità)</li> <li>- regolazione automatico-dinamica della profondità dei fari</li> </ul> <p>I LED dei proiettori a LED Audi Matrix HD acquisiscono inoltre la funzione di <u>illuminazione addizionale laterale anteriore dinamica</u>. Grazie al sistema di assistenza vettura basato sui dati di navigazione, la luce di svolta reagisce già pochi istanti prima che il veicolo imbocchi la curva.</p> <p>Include gli <u>indicatori di direzione dinamici</u>: una striscia di LED che vengono attivati in sequenza, segmento per segmento, nel giro di pochi millesimi di secondo e, appena si azionano, si indirizzano sempre verso la parte esterna, in direzione di svolta.</p> <p>Inoltre se presente il night vision è disponibile la <u>funzione luce di segnalazione</u>: se vengono rilevati pedoni, i singoli LED lampeggiano più volte per distinguere chiaramente i pedoni dall'ambiente circostante.</p>					
	PXA	○	○	1.893,44	2.310,00

Incluso in WIA

**NOTE**

○ a pagamento ● di serie ▲ fornibile senza sovrapprezzo ▬ non fornibile

## Optional - Esterni

	Sigla	A8 50 (3.0) TDI	A8 L 50 (3.0) TDI	Prezzo Cliente	
				Iva esclusa euro	Iva inclusa euro
<b>Luci</b>					
<b>Proiettori Audi Digital Matrix LED (*)</b>					
con indicatori di direzione dinamici anteriori e posteriori					
L'innovativa tecnologia dei fari Audi Digital Matrix HD consente di dare ancora più carattere alla vettura e di aumentare la sicurezza durante la guida al buio. Animazioni e funzioni di luce impressionanti sono rese possibili proiettando immagini ad alta risoluzione direttamente sulla strada e attraverso numerose possibilità di distribuzione adattiva della luce e abbaglianti.					
Include:					
- Luce di corsia con indicatore di direzione e luce di orientamento alla guida: attraverso l'ausilio dei dati delle mappe di navigazione, le luci di corsia e la luce di orientamento dei fari vengono attivate automaticamente in autostrada. A completamento del fascio anabbagliante, la luce di corsia illumina la corsia del conducente di fronte al veicolo con un tappeto luminoso. Visualizzazione dell'indicatore di direzione attivato sul lato corrispondente della luce di corsia. La proiezione aggiuntiva di due fasci luminosi progressivi seguono la corsia predittiva determinata dalla posizione del veicolo. Ciò rende più facile per il conducente rimanere in sicurezza al centro della corsia, specialmente nelle corsie strette, ad esempio a seguito di lavori stradali. La luce di orientamento è attiva anche su strade extraurbane indipendentemente dalla luce di corsia.					
- Informazioni dettagliate sul traffico in prossimità a incidenti e veicoli in panne: oltre che sul display dell'Audi virtual cockpit, viene proiettato un avviso sulla strada nel campo visivo del conducente.					
- Luci sequenziali ampliate con proiezioni dinamiche: a veicolo fermo, le luci mostrano la particolarità dei proiettori a LED Audi Matrix e della firma luminosa anteriore e posteriore.					
Prevedono cinque animazioni per le luci coming home / leaving home: possono essere personalizzate tramite MMI.					
- Tecnologia LED a matrice digitale: gli innovativi fari forniscono un'illuminazione della strada ancora più precisa grazie a una risoluzione più elevata rispetto ai fari a LED Matrix, riducendo in modo significativo l'effetto abbagliante su altri veicoli. Se vengono rilevati altri veicoli, il sistema oscura selettivamente solo l'area del veicolo rilevato mentre tutti gli altri segmenti della luce abbagliante rimangono attivi. Il fatto che gli elementi luminosi siano controllati digitalmente senza componenti meccanici consente una distribuzione della luce completamente adattiva e dinamica sia nel fascio anabbagliante che nella zona degli abbaglianti. Grazie al controllo automatizzato degli abbaglianti e della distribuzione dinamica, la divisione tra anabbaglianti e abbaglianti presenti sui sistemi convenzionali viene praticamente eliminata. L'illuminazione stradale è sostanzialmente più omogenea, garantendo così maggiore sicurezza e praticità.					
La funzione luce di segnalazione è disponibile in aggiunta con il sistema Night vision opzionale. Se vengono rilevati pedoni, un'area definita che indica i pedoni si illumina, riducendo così il pericolo di non vedere i pedoni vicino alla strada.					
<i>Prezzo valido con WIA</i>					
	<b>PXD</b>	○	○	3.729,51	4.550,00
		○	○	1.836,07	2.240,00
<b>Lavafari</b>					
<u>Incluso in PXA e PXD e WIA.</u>					
	<b>8X1</b>	○	○	311,48	380,00
<b>Luci d'ingresso anteriori e posteriori a LED con proiezione di:</b>					
- logo anelli Audi ( se ordinato senza PQD)					
- logo S con rombo rosso (se ordinato con PQD)					
	<b>9TF</b>	○	○	237,70	290,00

○ a pagamento ● di serie ▲ fornibile senza sovrapprezzo ▣ non fornibile

## Optional - Esterni

	Sigla	A8 50 (3.0) TDI	A8 L 50 (3.0) TDI	Prezzo Cliente	
				IVA esclusa euro	IVA inclusa euro
<b>Luci</b>					
<b>Pacchetto luci ambiente plus</b>					
<p>illuminazione interna bianca (non abbagliante) con tecnologia a LED per</p> <ul style="list-style-type: none"> <li>- modulo luci anteriore e posteriore, incluse luci di lettura capacitive</li> <li>- profili luminoso attorno al modulo tetto anteriore</li> <li>- illuminazione riflessa dal modulo posteriore sull'appoggiabraccia centrale posteriore</li> <li>- cassetto portaoggetti</li> <li>- 3 luci per il vano bagagli</li> <li>- illuminazione per specchietto di cortesia</li> <li>- profili luminosi a destra e a sinistra del cielo dell'abitacolo</li> <li>- luci di cortesia esterne alle maniglie delle portiere</li> <li>- listelli sottoporta anteriori e posteriori</li> <li>- vano piedi anteriore e posteriore</li> <li>- maniglie apriporta interne anteriori e posteriori</li> <li>- parte portiere anteriori e posteriori</li> <li>- pannello strumenti</li> <li>- vano portaoggetti sotto l'appoggiabraccia anteriore e posteriore</li> <li>- consolle centrale</li> </ul> <p>Se presente l'exit warning (PCH, PCM), anche luce rossa di avvertimento alle portiere. Se presente il sistema sound Advanced Bang &amp; Olufsen 3D (8RF) include profilo luminoso bianco attorno agli altoparlanti alla portiere</p> <p>6 profili con colori predefiniti; profilo aggiuntivo personalizzabile ed interattivo controllato dalle modalità Audi drive select. Scelta tra 30 colori disponibili. Il colore può essere scelto separatamente per i profili e luci ambiente dei seguenti elementi:</p> <ul style="list-style-type: none"> <li>- profilo luminoso al modulo tetto anteriore e posteriore (colori abbinati)</li> <li>- illuminazione diffusa dal modulo posteriore all'appoggiabraccia centrale posteriore (colori abbinati)</li> <li>- profili luminosi a sinistra e destra del cielo dell'abitacolo (colori abbinati)</li> <li>- luci diffuse alle portiere anteriori e posteriori e alla consolle centrale (colori abbinati)</li> <li>- luci diffuse al pannello strumenti</li> <li>- contorno luminoso per consolle centrale e pannello strumenti - (colori abbinati)</li> <li>- contorno luminoso alle portiere - (colori abbinati); in presenza dell'exit warning (PCH e PCM) l'illuminazione del contorno portiere sarà di colore rosso</li> <li>- contorno luminoso per parte posteriore dei sedili anteriori (colori abbinati); con sedili sportivi o sedili comfort sportivi</li> <li>- illuminazione tasca e inserto alle portiere anteriori e posteriori. (colore bianco)</li> </ul>	<b>Q2</b>	<input type="radio"/>	<input type="radio"/>	598,36	730,00
<p><b>Luci di lettura posteriori a LED Audi Matrix</b></p> <ul style="list-style-type: none"> <li>- luce di lettura capacitiva</li> <li>- luce di lettura generata da 7 campi luminosi sovrapposti (LED)</li> <li>- Regolazione per: deviazione, posizione, focus, dimensione (3 dimensioni disponibili, S/M/L), luminosità e distribuzione</li> <li>- Impostazioni regolabili tramite il rear seat remote control</li> <li>- profilo luminoso bianco attorno al modulo tetto (regolabile)</li> </ul>	<b>8S3</b>	<input type="radio"/>	<input type="radio"/>	254,10	310,00

In combinazione obbligatoria con QW4 o, solo per A8 L, con PE1 o PS3

a pagamento    di serie   ▲ fornibile senza sovrapprezzo   - non fornibile



Validità: 06.11.2024

## Optional - Esterni

	Sigla	A8 50 (3.0) TDI		A8 L 50 (3.0) TDI	
		IVA esclusa euro	IVA inclusa euro	IVA esclusa euro	IVA inclusa euro
<b>Specchietti</b>					
<b>Alloggiamento specchietti retrovisivi esterni in colore nero</b>					
<u>In combinazione obbligatoria con:</u> - 4ZD o 4ZP - PQD <u>Non con colori A2, OE</u>	<b>6FJ</b>	○	○	106,56	130,00
<b>Alloggiamento specchietti retrovisivi esterni in carbonio</b>					
<u>In combinazione obbligatoria con:</u> - 4ZD o 4ZP - PQD	<b>6FQ</b>	○	○	795,08	970,00
<b>Tetto</b>					
<b>Tetto panoramico</b>					
- superficie extra-large in vetro brunito ad azionamento elettrico per apertura ed inclinazione - protezione solare regolabile elettricamente sull'intera superficie del vetro - apertura e chiusura dall'esterno con la chiave - deflettore d'aria per una riduzione della rumorosità con tetto aperto	<b>3FB</b>	○	-	1.614,75	1.970,00
<b>Tetto panoramico</b>					
- superficie extra-large in vetro brunito ad azionamento elettrico per apertura ed inclinazione - protezione solare regolabile elettricamente sull'intera superficie del vetro - apertura e chiusura dall'esterno con la chiave - deflettore d'aria per una riduzione della rumorosità con tetto aperto	<b>3FU</b>	-	○	1.758,20	2.145,00

○ a pagamento ● di serie ▲ fornibile senza sovrapprezzo ▬ non fornibile

## Optional - Esterni

	Sigla	A8 50 (3.0) TDI	A8 L 50 (3.0) TDI	Prezzo Cliente	
				IVA esclusa euro	IVA inclusa euro
<b>Sistemi di chiusura</b>					
<p><b>Telecomando per garage</b></p> <p>Unità di controllo / trasmettitore integrata nella strumentazione per:</p> <ul style="list-style-type: none"> <li>- l'apertura telecomandata di porte garage e cancelli</li> <li>- la disattivazione di sistemi di sicurezza telecomandati</li> <li>- l'attivazione di sistemi di illuminazione telecomandati</li> </ul> <p>Funzionamento tramite introduzione del nome sul display touch screen; quando ci si avvicina alla posizione memorizzata, viene visualizzato un corrispondente pop-up per attivare il processo di trasmissione.</p> <p>Si possono memorizzare fino a otto diverse porte di garage, cancelli esterni, sistemi di sicurezza radiocomandati o sistemi di illuminazione.</p> <p>Funzione di programmazione guidata nel display MMI.</p> <p>I sistemi non compatibili possono essere integrati installando un ricevitore universale.</p>	<b>VC2</b>	○	○	262,30	320,00
<p><b>Servochiusura per le portiere</b></p> <p>sistema di chiusura/bloccaggio automatico delle portiere</p>	<b>GZ2</b>	○	○	684,43	835,00
<p><b>Audi connect key</b></p> <p>Chiave digitale integrata nello smartphone che permette di aprire e chiudere la vettura e accendere il motore.</p> <p>Funziona con la tecnologia Near Field Communication (NFC) (trasmissione non-contact).</p> <p>Per aprire o chiudere la vettura basta avvicinare lo smartphone direttamente alla maniglia della portiera; poi per avviare il motore basta appoggiare lo smartphone nell'alloggiamento dedicato nella consolle centrale.</p> <p>A seconda del modello di smartphone, la funzionalità è garantita anche con batteria del telefono quasi o completamente scarica.</p> <p>E' possibile condividere fino a 5 connect key con altri utenti tramite l'app myAudi.</p> <p>Inoltre include una scheda NFC abilitata che permette per esempio l'uso della vettura ad altri (servizio parcheggio custodito)</p> <p><b>Attenzione:</b> per utilizzare Audi connect key è necessario uno smartphone con sistema operativo Android, dotato della tecnologia Near Field Communication (NFC), Secure element integrato nello smartphone o SIM card con secure element e un account myAudi attivo con Utente Principale verificato. L'applicazione myAudi per l'allocazione e la gestione delle chiavi del veicolo digitale è disponibile gratuitamente (compatibile Android 6 e versioni successive). Per informazioni sui telefoni cellulari compatibili, visitare il sito <a href="http://www.audi.com/bluetooth">www.audi.com/bluetooth</a></p> <p>Audi connect key è utilizzabile in un primo momento gratuitamente per 24 mesi dalla consegna della vettura e il servizio va poi prolungato sempre gratuitamente per ulteriori 12 mesi. Trascorso tale periodo, il servizio Audi connect key può essere prolungato a pagamento.</p>	<b>2F1</b>	○	○	213,11	260,00

○ a pagamento ● di serie ▲ fornibile senza sovrapprezzo ▣ non fornibile

Validità: 06.11.2024

## Optional - Esterni

	Sigla	A8 50 (3.0) TDI	A8 L50 (3.0) TDI	Prezzo Cliente	
				IVA esclusa euro	IVA inclusa euro
<b>Cristalli</b>					
<p><b>Vetri climatizzati/acustici isolanti</b> Migliore isolamento acustico dalla rumorosità esterna e termico. Permette l'utilizzo del Telepass. Include: - parabrezza in vetro isolante con finestrina per alloggiamento telepass - cristalli laterali e lunotto in vetro isolante</p> <p><u>Non ordinabili con VW8.</u></p>	<b>PDG</b>	<input type="radio"/>	<input type="radio"/>	1.204,92	1.470,00
<p><b>Vetri oscurati</b> per lunotto, cristalli delle portiere posteriori e finestrini posteriori.</p> <p><u>In combinazione obbligatoria con:</u> - PDG o VW8</p>	<b>QL5</b>	<input type="radio"/>	<input type="radio"/>	491,80	600,00
<p><b>Vetri laterali acustici</b> Migliore isolamento acustico esterno grazie ai doppi vetri.</p> <p><u>Non ordinabile con PDG.</u></p>	<b>VW8</b>	<input type="radio"/>	<input type="radio"/>	692,62	845,00
<p><b>Parabrezza in vetro isolante, riscaldabile (wireless)</b> Parabrezza riscaldato in vetro climatizzato/acustico; funzione di sbrinamento più rapida e prevenzione della formazione di appannamento del parabrezza grazie al sistema di riscaldamento senza fili. Funzione di riscaldamento tramite il sistema di climatizzazione Un rivestimento supplementare sul parabrezza riduce al minimo il riscaldamento dell'interno dell'abitacolo alle alte temperature esterne, riducendo così il consumo energetico del climatizzatore. Permette l'utilizzo del Telepass</p>	<b>4GR</b>	<input type="radio"/>	<input type="radio"/>	692,62	845,00

○ a pagamento ● di serie ▲ fornibile senza sovrapprezzo ▣ non fornibile

Validità: 06.11.2024

## Optional - Esterni

	Sigla	A8 50 (3.0) TDI	A8 L 50 (3.0) TDI	Prezzo Cliente	
				IIVA esclusa euro	IIVA inclusa euro
<b>Cristalli</b>					
<b>Parabrezza in vetro climatizzato acustico</b> Il rivestimento riflettente aggiuntivo riduce al minimo il riscaldamento dell'abitacolo alle alte temperature esterne e il consumo energetico del sistema di climatizzazione. Permette l'utilizzo del Telepass.  <u>Incluso in PDG.</u>	<b>4GL</b>	○	○	241,80	295,00
<b>Tergilavavetro adattivi con ugelli lavavetro integrati</b> Il liquido viene spruzzato direttamente davanti alle spazzole ed eliminato immediatamente; le spazzole sono riscaldate	<b>9PF</b>	○	○	454,92	555,00
<b>Ulteriori equipaggiamenti esterni</b>					
<b>Gancio traino estraibile elettricamente</b> Ripiegabile elettricamente; asta e testa a sfera in acciaio fucinato con comando tramite tasto nel vano bagagli; comprensivo di stabilizzazione del rimorchio tramite sistema elettronico ESC. Il gancio, quando non utilizzato, può essere ripiegato dietro il paraurti.	<b>1D3</b>	○	○	1.303,28	1.590,00
<b>Predisposizione per gancio traino</b> Include i requisiti tecnici per il successivo retrofit di un gancio di traino, disponibile nella gamma Accessori Audi.	<b>1D8</b>	○	○	192,62	235,00
<b>Senza denominazione modello e tecnologia</b>	<b>2Z0</b>	▲	▲	-	-
<b>Denominazione tecnologia</b>	<b>2Z8</b>	▲	▲	-	-

○ a pagamento ● di serie ▲ fornibile senza sovrapprezzo ▬ non fornibile

Validità: 06.11.2024

## Optional - Sedili

Sigla	A8 50 (3.0) TDI	A8 L 50 (3.0) TDI	Prezzo Cliente	
			IVA esclusa euro	IVA inclusa euro
<b>Sedili</b>				
<b>Sedili anteriori comfort con profilo personalizzato</b>				
Include:				
<ul style="list-style-type: none"> <li>- regolazione elettrica dei sedili anteriori in altezza, longitudinale, angolo seduta, inclinazione schienale</li> <li>- regolazione pneumatica del supporto lombare</li> <li>- funzione memory per entrambi i sedili anteriori (2 posizioni di memoria), volante, specchietti esterni e altezza appoggiatesta</li> <li>- applicazioni in legno sulla parte posteriore dei sedili anteriori (abbinati agli inserti selezionati)</li> <li>- funzione easy entry (allo spegnimento del motore e apertura della portiera, il sedile corrispondente si sposta indietro e, nel caso del sedile del conducente, il piantone dello sterzo si sposta automaticamente verso l'alto)</li> </ul>				
<u>Per combinazioni colori WH, WM, WO e WN in combinazione obbligatoria con</u>				
- N5D				
<u>oppure per A8 L anche con:</u>				
-N1V				
<u>Per combinazioni colori WP, WX, WQ e WT in combinazione obbligatoria con</u>				
- N5D				
- 7HB o 7HC o 7HD (per WP e WQ); 7HC o 7HD (per WX o WT)				
- 4D1 o 4D2 o 4D3 o 4D5				
<u>oppure con:</u>				
- N1W				
- 7HB o 7HC o 7HD (per WP, WX e WQ); 7HC o 7HD (per WT)				
<u>oppure per A8 L anche con:</u>				
- N1V				
- 7HB o 7HC o 7HD (per WP, WX e WQ); 7HC o 7HD (per WT)				
<b>Sedili anteriori comfort look sportivo con profilo personalizzato</b>				
Include:				
<ul style="list-style-type: none"> <li>- regolazione elettrica dei sedili anteriori in altezza, longitudinale, angolo seduta, inclinazione schienale</li> <li>- regolazione pneumatica del supporto lombare</li> <li>- funzione memory per entrambi i sedili anteriori (2 posizioni di memoria), volante, specchietti esterni e altezza appoggiatesta</li> <li>- applicazioni in legno sulla parte posteriore dei sedili anteriori (abbinati agli inserti selezionati)</li> <li>- rivestimento parte centrale seduta e schienale traforato con cuciture a rombi</li> </ul>				
<u>Per combinazione colori interna WH in combinazione obbligatoria con:</u>				
- N1W				
- 5TL o PAH				
<u>Per combinazione colori interna WY, WW e WZ in combinazione obbligatoria con:</u>				
- N1W				
- WQS				
- 5TL o PAH				
Incluso in PET.				
<b>PS8</b>	○	○	1.590,16	1.940,00
<b>PS1</b>	○	○	1.959,02	2.390,00

○ a pagamento ● di serie ▲ fornibile senza sovrapprezzo - non fornibile

## Optional - Sedili

	Sigla	A8 50 (3.0) TDI	A8 L 50 (3.0) TDI	Prezzo Cliente	
				IIVA esclusa euro	IIVA inclusa euro
<b>Sedili</b>					
<b>Sedili anteriori comfort con profilo personalizzato e funzioni relax per sedile laterale posteriore destro</b>					
<p>Il luogo ideale per lavorare e rilassarsi in movimento. Più spazio e una posizione di seduta particolarmente comoda sul lato posteriore destro; questa variante offre il massimo del comfort grazie alla combinazione di un appoggiatesta estendibile elettricamente (solo lato posteriore destro). Offre inoltre una serie di opzioni di regolazione elettrica, ventilazione e funzione di massaggio deli sedili.</p> <p>Include:</p> <ul style="list-style-type: none"> <li>- sedili anteriori comfort con profilo personalizzato (PS8) e appoggiatesta comfort</li> <li>- regolazione elettrica dei sedili anteriori in altezza, longitudinale, angolo seduta, inclinazione schienale</li> <li>- regolazione pneumatica del supporto lombare</li> <li>- funzione memory per entrambi i sedili anteriori (2 posizioni di memoria), volante, specchietti esterni e altezza appoggiatesta</li> <li>- appoggiatesta lato destro con estensione regolabile elettricamente dallo schienale del sedile del passeggero anteriore; include funzione riscaldamento e massaggio zona piedi</li> <li>- due sedili posteriori regolabili elettricamente (posizione longitudinale, angolo seduta, inclinazione schienale), con regolazione pneumatica del supporto lombare, funzione memory e con consolle centrale lunga</li> <li>- ventilazione e funzione massaggio per i sedili anteriori e posteriori (4D2)</li> <li>- unità di comando centrale posteriore con telecomando (QW4)</li> <li>- schermi posteriori (9WP)</li> </ul> <p>ATTENZIONE: Con PE1.0mologazione a 4 posti; con PE6 panca posteriore con 3 posti. Funzioni limitate per sedile passeggero anteriore: senza regolazione della parte alta schienale, dell'appoggiatesta, del supporto lombare e dei fianchetti laterali schienale e seduta; ventilazione del sedile solo per la seduta, funzione di massaggio non disponibile.</p> <p>Con PE6</p> <p><u>In combinazione obbligatoria con:</u></p> <ul style="list-style-type: none"> <li>- Pelle Valcona (N5D o N1W o N1V)</li> <li>- PE6 o PE1</li> <li>- con PE1 anche con 7HB o 7HC o 7HD a seconda della combinazioni colori interna scelta</li> </ul>					
	PS3	-	○	8.508,20	10.380,00
<b>Sedili posteriori singoli con regolazione elettrica:</b>					
<ul style="list-style-type: none"> <li>- 3 sedili posteriori con regolazione elettrica dei sedili laterali per posizione longitudinale, inclinazione seduta, schienale e parte superiore dello schienale</li> <li>- funzione memory per sedili laterali posteriori</li> <li>- supporto lombare pneumatico ai sedili posteriori esterni</li> <li>-appoggiatesta posteriori comfort (3Q3)</li> <li>-riscaldamento dei sedili anteriori e posteriori (di serie per A8 L) (4A4)</li> <li>-schienale sedili posteriori non ribaltabile</li> </ul> <p><u>In combinazione obbligatoria con:</u></p> <ul style="list-style-type: none"> <li>- PS8 o PS1 o PS3</li> <li>- 9AU (di serie per A8 L)</li> </ul>					
	PE6	○	-	2.926,23	3.570,00
		-	○	2.467,21	3.010,00

○ a pagamento ● di serie ▲ fornibile senza sovrapprezzo ▬ non fornibile

Validità: 06.11.2024

## Optional - Sedili

	Sigla	A8 50 (3.0) TDI	A8 L 50 (3.0) TDI	Prezzo Cliente	
				IVA esclusa euro	IVA inclusa euro
<b>Sedili</b>					
<b>Pacchetto sedili posteriori singoli con consolle centrale intera in pelle</b>					
-sedili posteriori separati (2); sedili posteriori esterni con regolazione elettrica per posizione longitudinale, inclinazione seduta, schienale e parte superiore dello schienale -funzione memory per sedili laterali posteriori -consolle centrale posteriore allungata rivestita in pelle con presa di corrente a 230 volt (9Z3) -appoggiatesta posteriore -appoggiatesta posteriori comfort (3Q3) -riscaldamento dei sedili anteriori e posteriori (di serie per A8 L) (4A4) -ventilazione e funzione massaggio per i sedili anteriori e posteriori (4D2) -supporto lombare pneumatico ai sedili posteriori -schienale sedili posteriori non ribaltabile - unità di comando centrale posteriore con telecomando (QW4)					
	PE1	-	○	7.196,72	8.780,00
ATTENZIONE: Omologazione a 4 posti.					
Oltre a PE1 digitare 9Z3 ( senza sovrapprezzo)					
<u>In combinazione obbligatoria con:</u>					
- 7HB o 7HC o 7HD o PET					
<u>Se con 7HB, 7HC o 7HD in combinazione obbligatoria anche con:</u>					
- PS1 o PS8 o PS3					
<b>Comfort sedili</b>					
<b>Appoggiabraccia centrale anteriore deluxe</b>					
regolabile in senso verticale e orizzontale, composto da due sezione (una per guidatore e una per passeggero) con scomparti ripiegabili					
	6E3	○	○	213,11	260,00
<b>Riscaldamento dei sedili anteriori e laterali posteriori</b> (3 livelli di riscaldamento)					
Riscaldamento delle seguenti parti: parte centrale seduta e schienale, fianchetti e appoggio gambe.					
3 livelli di riscaldamento per i sedili anteriori tramite il display MMI inferiore; controllo separato anche per i sedili laterali posteriori					
La funzione di bilanciamento della climatizzazione del sedile consente di regolare individualmente la ventilazione dello schienale o della seduta dei sedili anteriori tramite il display MMI touch					
	4A4	○	●	463,11	565,00

○ a pagamento ● di serie ▲ fornibile senza sovrapprezzo - non fornibile

## Optional - Sedili

	Sigla	A8 50 (3.0) TDI	A8 L 50 (3.0) TD	Prezzo Cliente	
				IVA esclusa euro	IVA inclusa euro
<b>Comfort sedili</b>					
<p><b>Ventilazione sedili anteriori</b> Ventilazione della seduta e schienale di entrambi i sedili anteriori; regolabile su 3 livelli attraverso il display MMI inferiore. L'aria viene aspirata grazie al rivestimento in pelle traforato sul pannello centrale del sedile e dello schienale, nonché l'appoggio gambe dei sedili anteriori. Se la temperatura del sedile scende al di sotto di una certa soglia predefinita, con la ventilazione del sedile attiva e il riscaldamento del sedile disattivato, il riscaldamento del sedile viene attivato in background fino al superato della soglia. La funzione di bilanciamento della climatizzazione del sedile consente di regolare individualmente la ventilazione sullo schienale o della seduta dei sedili anteriori tramite il display MMI touch <u>Attenzione:</u> il rivestimento in pelle dei sedili anteriori e laterali posteriori e' traforato</p> <p><u>In combinazione obbligatoria con:</u> - PS8 o PS1</p>	4D3	○	○	803,28	980,00
<p><b>Ventilazione sedili anteriori e posteriori</b> Ventilazione della seduta e schienale di entrambi i sedili anteriori; regolabile su 3 livelli attraverso il display MMI inferiore. L'aria viene aspirata grazie al rivestimento in pelle traforato sul pannello centrale del sedile e dello schienale, nonché l'appoggio gambe dei sedili anteriori e sul pannello centrale del sedile e dello schienale di quelli laterali posteriori. Se la temperatura del sedile scende al di sotto di una certa soglia predefinita, con la ventilazione del sedile attiva e il riscaldamento del sedile disattivato, il riscaldamento del sedile viene attivato in background fino al superato della soglia. La funzione di bilanciamento della climatizzazione del sedile consente di regolare individualmente la ventilazione sullo schienale o della seduta dei sedili anteriori tramite il display MMI touch <u>Attenzione:</u> il rivestimento in pelle dei sedili anteriori e laterali posteriori e' traforato</p> <p><u>In combinazione obbligatoria con:</u> - PS8 o PS1 - PE6 - 9AU (solo per A8) - QW4</p>	4D1	○	○	1.565,57	1.910,00
<p><b>Ventilazione e funzione massaggio per i sedili anteriori</b> Funzione massaggio dei sedili anteriori tramite 16 cuscini pneumatici tripolari di sostegno; regolabile sul display MMI. 8 programmi massaggio disponibili, regolabile in 3 intensità, per il rilassamento della schiena e delle spalle: a onda , circolare, stretch, recupero, zona schiena, zona spalle, attivazione, vitalisation. Include la ventilazione dei sedili anteriori (vedi descrizione 4D3) <b>Attenzione: il rivestimento in pelle dei sedili anteriori e laterali posteriori e traforato</b></p> <p><u>In combinazione obbligatoria con:</u> - PS8 o PS1</p>	4D5	○	○	1.606,56	1.960,00

○ a pagamento ● di serie ▲ fornibile senza sovrapprezzo ▣ non fornibile



## Optional - Sedili

	Sigla	A8 50 (3.0) TDI	A8 L 50 (3.0) TDI	Prezzo Cliente	
				IVA esclusa euro	IVA inclusa euro
<b>Comfort sedili</b>					
<b>Ventilazione e funzione massaggio per i sedili anteriori e posteriori</b>					
Funzione massaggio dei sedili anteriori tramite 16 cuscini pneumatici tripolari di sostegno; funzione massaggio dei sedili laterali posteriori tramite 18 cuscini pneumatici tripolari di sostegno. Regolazione tramite il display MMI.					
8 programmi massaggio disponibili, regolabile in 3 intensità, per il rilassamento della schiena e delle spalle: a onda, circolare, stretch, recupero, zona schiena, zona spalle, attivazione, vitalisation.					
Include la ventilazione dei sedili anteriori e laterali posteriori (vedi descrizione 4D1)					
<u>In combinazione obbligatoria con:</u>					
- PS8 o PS1					
- PE6					
- 9AU (solo per A8)					
- OW4					
	<b>4D2</b>	○	○	3.368,85	4.110,00
<b>Appoggiatesta posteriori comfort</b>					
rivestiti in pelle					
<u>In combinazione obbligatoria con:</u>					
- PS8 o PS1 o PS3					
	<b>3Q3</b>	○	○	278,69	340,00
<b>Pacchetto comfort riscaldamento superfici anteriori</b>					
Riscaldamento della consolle centrale anteriore e degli appoggiatesta alle portiere anteriori					
<u>In combinazione obbligatoria con:</u>					
- 6E3					
- 2ZM o 1XP					
- 7HB o 7HC o 7HD o PET					
	<b>2L1</b>	○	○	172,13	210,00
<b>Pacchetto comfort riscaldamento superfici posteriori</b>					
Riscaldamento degli appoggiatesta alle portiere posteriori e dell'appoggiatesta centrale posteriore					
<u>In combinazione obbligatoria con:</u>					
- 9AU (di serie per A8 L)					
- 7HB o 7HC o 7HD o PET					
- 4A4 o PE6 (solo per A8)					

○ a pagamento ● di serie ▲ fornibile senza sovrapprezzo ▣ non fornibile

Validità: 06.11.2024

## Optional - Sedili/Rivestimenti sedili

	Sigla	A8 50 (3.0) TDI	A8 L 50 (3.0) TDI	Prezzo Cliente	
				IVA esclusa euro	IVA inclusa euro
<b>Comfort sedili</b>					
<b>Pacchetto comfort riscaldamento superfici anteriori e posteriori</b>					
Riscaldamento degli appoggiabraccia alle portiere anteriori e posteriori, degli appoggiabraccia centrali anteriore e posteriore					
<u>In combinazione obbligatoria con:</u>					
- 9AU (di serie per A8 L)					
- 6E3					
- 2ZM o 1XP					
- 7HB o 7HC o 7HD o PET					
- 4A4 o PE6 (solo per A8)					
- QW4 o, solo per A8 L, PE1 o PS3					
	<b>2L3</b>	○	○	393,44	480,00
<b>Rivestimenti dei sedili</b>					
<b>Rivestimento dei sedili in pelle Valcona</b>					
Valcona è una pelle tinta e conciata senza l'utilizzo del cromo					
Con i sedili anteriori comfort con profilo personalizzato senza ventilazione include:					
- pannello centrale, fianchetti e appoggiatesta in pelle Valcona					
- sedile centrale posteriore, appoggiatesta e appoggiabraccia centrale in pelle Valcona					
- inserto alla portiere in microfibra Dinamica (colore abbinato a quello dei sedili)					
- rivestimento in pelle artificiale della parte superiore pannello strumenti (colore nero)					
- parte bassa del pannello strumenti in colore nero					
- tappeti in colore nero					
Con i sedili anteriori comfort con profilo personalizzato con ventilazione include:					
- pannello centrale, fianchetti e appoggiatesta in pelle Valcona traforata					
- sedile centrale posteriore, appoggiatesta e appoggiabraccia centrale in pelle Valcona					
- inserto alla portiere in microfibra Dinamica (colore abbinato a quello dei sedili)					
- rivestimento in pelle artificiale della parte superiore pannello strumenti (colore nero)					
- parte bassa del pannello strumenti in colore nero					
- tappeti in colore nero					
	<b>N5D</b>	○	○	655,74	800,00
<u>In combinazione obbligatoria con:</u>					
- PS8 o PS3					

○ a pagamento ● di serie ▲ fornibile senza sovrapprezzo ▬ non fornibile

Validità: 06.11.2024

## Optional - Rivestimenti sedili

	Sigla	A8 50 (3.0) TDI	A8 L 50 (3.0) TDI	Prezzo Cliente	
				IVA esclusa euro	IVA inclusa euro
<b>Rivestimenti dei sedili</b>					
<b>Rivestimento dei sedili in pelle Valcona con design cuciture a rombi</b>					
Valcona è una pelle tinta e conciata senza l'utilizzo del cromo					
<u>Con i sedili anteriori comfort con profilo personalizzato</u> con o senza ventilazione include:					
- pannello centrale sedili anteriori e laterali posteriori in pelle Valcona traforata con design cuciture a rombi e cuciture in contrasto					
- fianchetti, sedile posteriore centrale, appoggiatesta e appoggiabraccia centrale in pelle Valcona con bordino e cuciture in contrasto					
- inserto alla portiere in microfibra Dinamica (colore abbinato a quello dei sedili, ad eccezione di colore sedili rosso merlot in cui è in colore nero)					
- rivestimento in pelle artificiale della parte superiore pannello strumenti (colore marrone wapiti con sedili beige perla, nero con sedili marrone corniola, nero e marrone cognac )					
- parte bassa del pannello strumenti in colore beige perla con sedili beige perla, nero con sedili marrone corniola, nero e marrone cognac					
- tappeti in colore beige perla con sedili beige perla, nero con sedili marrone corniola, nero e marrone cognac					
- design con cuciture a rombi e cuciture in contrasto in colore grigio acciaio per le combinazione colori sedili in beige perla, marrone corniola, nero o marrone cognac					
<u>Con i sedili anteriori comfort con profilo personalizzato look sportivo</u> con o senza ventilazione include:					
- pannello centrale sedili anteriori e laterali posteriori in pelle Valcona traforata con design cuciture a rombi e cuciture in contrasto					
- fianchetti, sedile posteriore centrale, appoggiatesta e appoggiabraccia centrale in pelle Valcona con cuciture in contrasto					
- inserto alla portiere in microfibra Dinamica (colore abbinato a quello dei sedili, ad eccezione di colore sedili rosso merlot in cui è in colore nero)					
- rivestimento in pelle artificiale della parte superiore pannello strumenti (colore nero)					
- parte bassa del pannello strumenti in colore nero					
- tappeti in colore nero					
- design con cuciture a rombi e cuciture in contrasto in colore grigio acciaio per le combinazione colori sedili in nero o cognac; in colore grigio roccia con colore sedili in rosso merlot					
<u>Con Audi design selection</u> e sedili anteriori comfort con profilo personalizzato look sportivo, con o senza ventilazione include:					
- pannello centrale e fianchetti dei sedili anteriori e sedili laterali posteriori in pelle Valcona traforata con design cuciture a rombi e cuciture in contrasto					
- fianchetti, sedile posteriore centrale, appoggiatesta e appoggiabraccia centrale in pelle Valcona con cuciture in contrasto e bordino in colore grigio granito					
- inserto alla portiere in microfibra Dinamica (colore abbinato a quello dei sedili)					
- rivestimento in pelle della parte superiori pannello strumenti in colore grigio granito e con cuciture in grigio roccia					
- rivestimento in pelle della parte bassa della strumentazione in colore argento pastello					
- tappeti in colore grigio granito					
- cinture di sicurezza in colore nero					
<u>In combinazione obbligatoria con:</u>					
- PS1 o PS8 o PS3					
	<b>N1W</b>	○	○	856,56	1.045,00

○ a pagamento ● di serie ▲ fornibile senza sovrapprezzo ▣ non fornibile

Validità: 06.11.2024

## Optional - Rivestimenti sedili

	Sigla	A8 L 50 (3.0) TDI	A8 L 50 (3.0) TDI	Prezzo Cliente	
				IVA esclusa euro	IVA inclusa euro
<b>Rivestimenti dei sedili</b>					
<b>Rivestimento dei sedili in pelle Valcona con design cuciture a rombi estese</b>					
Valcona è una pelle tinta e conciata senza l'utilizzo del cromo					
Con i sedili anteriori comfort con profilo personalizzato con o senza ventilazione include:					
- pannello centrale e fianchetti dei sedili anteriori e laterali posteriori in pelle Valcona traforata con design cuciture a rombi e cuciture in contrasto (grigio acciaio)					
- sedile posteriore centrale, appoggiatesta e appoggiabraccia centrale in pelle Valcona					
- 2 cuscini per i sedili posteriori in pelle Valcona (colore abbinato a quello dei sedili) con anelli Audi ricamati in colore di contrasto					
- inserto alla portiere in microfibra Dinamica con cuciture a rombi (colore abbinato a quello dei sedili)					
- rivestimento in pelle artificiale della parte superiore pannello strumenti (colore nero con sedili neri, marrone corniola e marrone cognac, colore marrone wapiti con sedili beige perla)					
- parte bassa del pannello strumenti in colore nero con sedili neri, marrone corniola e marrone cognac, in colore beige perla con colore sedili beige perla					
- tappeti in colore nero con sedili neri, marrone corniola e marrone cognac, in colore beige perla con sedili beige perla					
- design con cuciture a rombi e cuciture in contrasto in colore grigio acciaio per le combinazioni colori sedili in nero, beige perla, marrone corniola e marrone cognac					
<u>In combinazione obbligatoria con:</u>					
- PS1+PET o PS8 o PS3					
<b>Personalizzazione rivestimenti in pelle - Pacchetto pelle 1 Audi exclusive</b>					
Personalizzazione dei rivestimenti in pelle Valcona per:					
- Sedili inclusi appoggiatesta					
- Appoggiabraccia centrale					
- Inserto alle portiere in microfibra Dinamica					
I colori della pelle e delle cuciture possono essere scelti alla sezione Colori Audi exclusive.					
<u>Solo con combinazione interna QM</u>					
<b><u>In combinazione obbligatoria con:</u></b>					
- N1W o N5D o N1V					
- PS1, PS3 (solo per A8 L) o PS8					

○ a pagamento ● di serie ▲ fornibile senza sovrapprezzo ▣ non fornibile

Validità: 06.11.2024

## Optional - Rivestimenti sedili

	Sigla	A8 50 (3.0) TDI		A8 L 50 (3.0) TDI		Prezzo Cliente	
		IVA esclusa euro	IVA inclusa euro	IVA esclusa euro	IVA inclusa euro		
<b>Rivestimenti dei sedili</b>							
<b>Personalizzazione rivestimenti in pelle - Pacchetto pelle 4 Audi exclusive</b>							
Personalizzazione dei rivestimenti per:							
<ul style="list-style-type: none"> <li>- Sedili inclusi appoggiatesta</li> <li>- Appoggiatesta centrale</li> <li>- Inserto alle portiere in Alcantara</li> <li>- Appoggiatesta alle portiere e maniglie</li> <li>- Rivestimento consolle centrale e paraginocchia</li> <li>- Rivestimento del volante</li> <li>- Parte alta del cruscotto</li> <li>- Listello alle portiere (linea di spalla)</li> <li>- Parte bassa del cruscotto</li> <li>- Parte bassa delle portiere</li> <li>- Cassetto porta oggetti</li> </ul>							
I colori della pelle e delle cuciture possono essere scelti alla sezione Colori Audi exclusive.							
<u>Solo con combinazione interna QE</u>							
<u>In combinazione obbligatoria con:</u>							
<ul style="list-style-type: none"> <li>- N1W o N5D o N1V</li> <li>- PS1, PS3 (solo per A8 L) o PS8</li> <li>- 7HD</li> <li>- YVU/S3G</li> </ul>							
<b>Pacchetto pelle</b>							
Rivestimento in pelle Nappa con cuciture per:							
<ul style="list-style-type: none"> <li>- consolle centrale</li> <li>- appoggiatesta alle portiere</li> <li>- copertura airbag al volante</li> <li>- include il vano portaoggetti con coperchio e la striscia di rivestimento aggiuntiva negli appoggiatesta alle portiere anteriori e posteriori</li> </ul>							
<b>Pacchetto ampliato pelle</b>							
Rivestimento in pelle Nappa con cuciture per:							
<ul style="list-style-type: none"> <li>- consolle centrale</li> <li>- appoggiatesta alle portiere</li> <li>- copertura airbag al volante</li> <li>- parte alta pannello strumenti</li> <li>- listello alle portiere (linea di spalla)</li> <li>- copertura airbag al volante (senza cuciture)</li> <li>- include il vano portaoggetti con coperchio e la striscia di rivestimento aggiuntiva negli appoggiatesta alle portiere anteriori e posteriori</li> </ul>							

○ a pagamento ● di serie ▲ fornibile senza sovrapprezzo ▣ non fornibile

## Optional - Interni

	Sigla	A8 50 (3.0) TDI	A8 L 50 (3.0) TDI	Prezzo Cliente	
				<i>IVA esclusa</i> euro	<i>IVA inclusa</i> euro
<b>Rivestimenti interni</b>					
<b>Pacchetto completo pelle</b>					
Rivestimento in pelle Nappa con cuciture per:					
- consolle centrale					
- copertura airbag al volante					
- parte alta e bassa pannello strumenti (incluso cassetto portaoggetti)					
- appoggiabraccia alle portiere inclusa tasca, appoggiabraccia e listello alle portiere (linea di spalla)					
- inserti ai sedili e copertura schienale (parte posteriore) dei sedili anteriori					
- alloggiamento appoggiatesta anteriori					
- include il vano portaoggetti con coperchio e la striscia di rivestimento aggiuntiva negli appoggiabraccia alle portiere anteriori e posteriori					
	<b>7HD</b>	○	○	4.803,28	5.860,00
<u>In combinazione obbligatoria con:</u>					
- PS8 o PS1 o PS3					
- PL4 o PL7					
<b>Inserti</b>					
Inserti superiori in <b>radica di noce naturale</b> al cruscotto, portiere e consolle centrale; con cornice in look alluminio					
	<b>5MG</b>	○	○	467,21	570,00
Inserti superiori in <b>eucalipto naturale grigio marrone</b> al cruscotto, portiere e consolle centrale; con cornice in look alluminio					
	<b>7TE</b>	○	○	467,21	570,00
Inserti superiori in <b>lacca lucida nera</b> al cruscotto, portiere e consolle centrale; con cornice in look alluminio					
	<b>5TL</b>	○	○	754,10	920,00
Inserti superiori in <b>carbonio Vector</b> al cruscotto, portiere e consolle centrale; con cornice in look alluminio					
	<b>5MK</b>	▲	▲	-	-
<u>In combinazione obbligatoria con:</u>					
- WQS					
<b>Inserti superiori in legno Audi exclusive</b> al cruscotto, portiere e consolle centrale; con cornice in look alluminio					
	<b>YTA/S 3G</b>	○	○	1.967,21	2.400,00
Da digitare: 7TZ (senza sovrapprezzo)					
<b>Inserti parte inferiore in alluminio spazzolato opaco scuro</b>					
	<b>GT1</b>	○	○	192,62	235,00
<b>Inserti in lacca lucida nera aggiuntivi</b>					
Contiene in lacca lucida nera:					
- inserti superiori al cruscotto, portiere e consolle centrale con cornice in look alluminio (5TL)					
- inserti alle maniglie d'appiglio					
- inserto alla leva del cambio					
	<b>PAH</b>	○	○	1.475,41	1.800,00
<i>Prezzo valido con WQS</i>					
		○	○	721,31	880,00
<b>Pannello comandi con feedback aptico in look nero lucido con look alluminio interno</b>					
Pannello pulsanti di comando, pulsanti luce e memoria sedili in look nero lucido; pulsanti di comando e luci con feedback aptico. Pannello pulsanti luci includono sensori di prossimità; pulsanti di controllo dei sistemi di assistenza, del freno di stazionamento, dell'autohold, del sistema di bloccaggio centrale anteriore e posteriore, del sistema di sbloccaggio del portellone vano bagagli, dello sportellino serbatoio e dei finestrini in look alluminio					
	<b>GS5</b>	○	○	262,30	320,00

○ a pagamento ● di serie ▲ fornibile senza sovrapprezzo ▣ non fornibile

Validità: 06.11.2024

## Optional - Interni

	Sigla	A8 50 (3.0) TDI	A8 L 50 (3.0) TD	Prezzo Cliente	
				IIVA esclusa euro	IIVA inclusa euro
<b>Cielo</b>					
<b>Cielo dell'abitacolo in tessuto nero</b>	<b>6NQ</b>	○	○	352,46	430,00
<u>Non ordinabile con PET, PL7 e PL4.</u>					
<b>Pacchetto microfibra Dinamica</b> Include: - cielo e ripiano sottolunotto in microfibra Dinamica (colore in base alla combinazione colori scelta) - alette parasole anteriori orientabili ed estraibili - pacchetto luci ambiente plus (QQ2)	<b>PL7</b>	○	○	2.163,93	2.640,00
<u>Non ordinabile con 6NQ e PL4.</u>					
<b>Pacchetto microfibra Dinamica con cielo nero</b> Include: - cielo e ripiano sottolunotto in microfibra Dinamica nera - alette parasole anteriori orientabili ed estraibili - pacchetto luci ambiente plus (QQ2)	<b>PL4</b>	○	○	2.163,93	2.640,00
<u>Non ordinabile con 6NQ, PL7, PET</u>					
<b>Volanti/Elementi di comando</b>					
<b>Volante multifunzionale riscaldabile</b> in pelle a razze doppie con bilancieri Il colore è abbinato al colore della parte superiore del cruscotto; include la regolazione elettrica di altezza e profondità. Dotato di 12 tasti multifunzione e dei bilancieri per il cambio marce ATTENZIONE: se ordinato con PCN include tecnologia "hands on detection"	<b>2ZM</b>	○	○	245,90	300,00
<b>Volante multifunzionale in pelle a tre razze con bilancieri</b> Il colore è abbinato al colore della parte superiore del cruscotto; include la regolazione elettrica di altezza e profondità. Dotato di 12 tasti multifunzione e dei bilancieri per il cambio marce; con cuciture in contrasto, emblema S e bilancieri in look alluminio ATTENZIONE: se ordinato con PCN include tecnologia "hands on detection"	<b>1XW</b>	○	○	102,46	125,00
<u>In combinazione obbligatoria con:</u> - WOS					

○ a pagamento ● di serie ▲ fornibile senza sovrapprezzo ▣ non fornibile

Validità: 06.11.2024

## Optional - Interni/Comfort

Sigla	A8 L 50 (3.0) TDI	A8 L 50 (3.0) TDI	Prezzo Cliente	
			IIVA esclusa euro	IIVA inclusa euro
<b>Volanti/Elementi di comando</b>				
<b>Volante sportivo multifunzionale in pelle con bilancieri, riscaldabile</b>				
Il colore è abbinato al colore della parte superiore del cruscotto; include la regolazione manuale di altezza e profondità. Dotato di 12 tasti multifunzione e dei bilancieri per il cambio marce; corona del volante riscaldabile Con cuciture in contrasto, emblema S e bilancieri in look alluminio ATTENZIONE: se ordinato con PCN include tecnologia "hands on detection"				
<b>1XP</b>	○	○	340,16	415,00
<u>In combinazione obbligatoria con:</u> - WQS				
<b>Personalizzazione degli elementi di comando - Audi exclusive</b>				
I colori delle cuciture possono essere scelti alla sezione Colori Audi exclusive. La pelle per volante, pomello del cambio e cuffia rimane nera.				
<b>YVU/ S3G</b>	○	○	795,08	970,00
<u>Da digitare: 7F5 (senza sovrapprezzo)</u>				
<b>Climatizzazione</b>				
<b>Climatizzatore automatico deluxe a 4 zone</b>				
- regolazione elettronica della temperatura, portata e la distribuzione dell'aria - regolazione della temperatura e distribuzione dell'aria per lato conducente e passeggero - regolazione separata della temperatura e della distribuzione dell'aria posteriore (a sinistra e destra) - prese d'aria al montante B e alla consolle centrale - tasto defrost per uno sbrinamento veloce del parabrezza e dei vetri laterali - comandi touch - climatizzazione efficiente e localizzata grazie al sistema di rilevamento delle persone presenti a bordo - ricircolo automatico con sensore della qualità dell'aria e controllo posizione del sole - filtro antiallergico per polvere e odori - sistema di utilizzo del calore residuo - personalizzazioni				
<b>9AU</b>	○	●	1.245,90	1.520,00
<b>Riscaldamento/ventilazione supplementare con telecomando</b>				
Il riscaldamento supplementare aumenta la temperatura nell'abitacolo e non fa gelare i vetri, senza attivare il motore. Due modalità di riscaldamento: - modalità sbrinamento per vetri - modalità caldo per preriscaldare l'abitacolo La ventilazione supplementare immette aria fresca e riduce la temperatura interna nella vettura. Le due funzioni possono essere attivate tramite temporizzatore e telecomando a radiofrequenze separato con conferma di funzionamento. Una gestione intelligente, con temporizzatore e programmazione dell'ora di partenza, calcola i tempi di riscaldamento ottimizzando il consumo di energia. Telecomando a radiofrequenze separato con display illuminato; programmazione anche tramite app myAudi				
<b>9M9</b>	○	○	1.639,34	2.000,00
<u>Oltre a 9M9 da digitare 7E0 (senza sovrapprezzo)</u>				

○ a pagamento ● di serie ▲ fornibile senza sovrapprezzo - non fornibile



## Optional - Comfort

Validità: 06.11.2024

	Sigla	A8 50 (3.0) TDI	A8 L 50 (3.0) TDI	Prezzo Cliente	
				IVA esclusa euro	IVA inclusa euro
<b>Climatizzazione</b>					
<p><b>Ionizzatore e funzione profumazione</b></p> <p>Include ionizzatore e diffusore di fragranze. Lo ionizzatore aiuta a rendere l'aria più fresca. Il processo di profumazione assicura un'atmosfera fresca all'interno; è possibile scegliere tra due profumi di alta qualità e quattro diverse intensità.</p> <p><u>In combinazione obbligatoria con:</u> - 9AU (solo per A8)</p>	<b>2V9</b>	○	○	557,38	680,00
<b>Equipaggiamenti comfort</b>					
<p><b>Frigobox Audi exclusive</b> (posizionato dietro al bracciolo posteriore)</p> <p>Vano portaoggetti per due bottiglie da 1 litro distese e vano supplementare per lattine e bicchieri. Con refrigerazione a compressore e 2 possibili regolazioni della temperatura da -6 °C a +6 °C. Luci interne in tecnica a LED</p> <p><u>In combinazione obbligatoria con:</u> - 9AU (solo per A8) Non ordinabile con 3X4.</p>	<b>1W7</b>	○	○	1.106,56	1.350,00
<b>Sistemi di fissaggio dei bagagli e sistemi portaoggetti</b>					
<p><b>Dispositivo per il carico passante</b></p> <p>Permette la possibilità di trasportare oggetti lunghi</p> <p><b>Pacchetto vano bagagli:</b></p> <p>Include:</p> <ul style="list-style-type: none"> <li>- presa a 12V</li> <li>- protezione bordo di carico in acciaio</li> <li>- rete elasticizzata</li> <li>- rete nel parte laterale sinistra del vano bagagli</li> </ul>	<b>3X4</b>	○	○	200,82	245,00
<p><b>Due tavolini ripiegabili posteriori</b></p> <ul style="list-style-type: none"> <li>- entrambi i tavolini possono essere ripiegati e riposti nella consolle centrale posteriore</li> <li>- rivestimento in pelle sempre di colore nero</li> </ul> <p><u>In combinazione obbligatoria con</u> PE1</p>	<b>6M1</b>	○	○	163,93	200,00
<p><b>Due tavolini ripiegabili posteriori</b></p> <ul style="list-style-type: none"> <li>- entrambi i tavolini possono essere ripiegati e riposti nella consolle centrale posteriore</li> <li>- rivestimento in pelle sempre di colore nero</li> </ul> <p><u>In combinazione obbligatoria con</u> PE1</p>	<b>1U1</b>	-	○	2.155,74	2.630,00
<b>Ulteriori equipaggiamenti interni</b>					
<p><b>Presi di corrente da 12 Volt</b> per l'alimentazione diretta di apparecchi a corrente alternata fino a 150 Watt, per utenze elettriche come ad esempio alimentatori di computer portatili, cellulari o consolle giochi; funzionamento possibile a motore acceso; sostituisce la presa a 12 Volt/accendisigari posteriore.</p>	<b>9Z3</b>	○	○	172,13	210,00

○ a pagamento ● di serie ▲ fornibile senza sovrapprezzo ▬ non fornibile

Validità: 06.11.2024

## Optional - Comfort / Infotainment

	Sigla	A8 50 (3.0) TDI		A8 L50 (3.0) TDI		Prezzo Cliente	
						IVA esclusa euro	IVA inclusa euro
<b>Ulteriori equipaggiamenti interni</b>							
<b>Pacchetto fumatori</b> Accendisigari e posacenere illuminati anteriori e posteriori	<b>9JB</b>	○	○			81,97	100,00
<b>Appoggiapiedi</b> posteriore	<b>OTR</b>	-	○			241,80	295,00
<b>Cinture di sicurezza - Audi exclusive</b> I colori delle cinture possono essere scelti alla sezione Colori Audi exclusive.  <u>Oltre a YTO/S3G, da digitare con FZ9 (senza sovrapprezzo)</u>	<b>YTO/S3G</b>	○	○			1.491,80	1.820,00
<b>Tappetini - Audi exclusive</b> I colori del bordino, delle cuciture e del cordoncino possono essere scelti alla sezione Colori Audi exclusive.  <u>Attenzione: il tappetino è sempre in nero</u>  <u>Oltre a YSR/S3G, da digitare con 0TF (senza sovrapprezzo)</u>	<b>YSR/S3G</b>	○	○			434,43	530,00
<b>Infotainment</b>							
<b>Unità ricezione TV digitale</b> Ricezione di canali televisivi non criptati, trasmessi in digitale (DVB-T2) e gratuiti and free to air TV channels (MPEG 2, MPEG 4 o MPEG 5 standard), stazioni audio DVB-T2, teletext and guida elettronica dei programmi (EPG). La ricezione dei canali TV dipende dalla disponibilità del segnale digitale; visualizzazione delle immagini solo a vettura ferma (audio sempre disponibile)	<b>QU1</b>	○	○			815,57	995,00
<b>Unità ricezione TV digitale con sitema Pay TV CI+</b> Ricezione di canali televisivi digitali (DVB-T2) non criptati, a ricezione libera (standard MPEG 2, MPEG 4 o MPEG 5), emittenti audio DVB-T2, televideo e elettronico program guide (EPG). Il modulo CI+ consente inoltre la ricezione di emittenti criptate Pay TV utilizzando una smartcard corrispondente (la smartcard non fa parte dell'equipaggiamento) La ricezione dei canali TV dipende dalla disponibilità del segnale digitale; visualizzazione delle immagini solo a vettura ferma (audio sempre disponibile)	<b>Q0B</b>	○	○			1.508,20	1.840,00
<b>Sistema sound Premium Bang &amp; Olufsen 3D</b> Riproduzione sonora tramite 17 altoparlanti inclusi altoparlanti audio 3D, altoparlante centrale e subwoofer, amplificatore a 16 canali con una potenza totale di 730 watt. Riproduzione audio spaziale grazie alla funzione audio 3D per i sedili anteriori grazie a altoparlanti full-range supplementari nel montante A, altoparlanti di media gamma e la nuova tecnologia Fraunhofer Symphoria. Il suono 3D può essere generato da tutte le sorgenti.	<b>9VS</b>	○	○			1.204,92	1.470,00

○ a pagamento ● di serie ▲ fornibile senza sovrapprezzo - non fornibile

## Optional - Infotainment

	Sigla	A8 L 50 (3.0) TDI	A8 L 50 (3.0) TDI	Prezzo Cliente						
				IVA esclusa euro	IVA inclusa euro					
<b>Infotainment</b>										
<p><b>Sistema sound Advanced Bang &amp; Olufsen 3D</b>  Riproduzione sonora tramite 23 altoparlanti inclusi altoparlanti anteriori e posteriori 3D sound, altoparlante centrale e subwoofer ognuno con un amplificatore separato e esclusiva copertura in look alluminio, così come sofisticati magneti al neodimio; altoparlante centrale e centre speaker e 2 lenti acustiche che si estendono automaticamente sul pannello strumenti per un suono estremamente dettagliato ad ogni sedile.  Include:  - compensazione dinamica del rumore del veicolo  - Amplificatore BeoCore a 23 canali  - Amplificatori ICEpower high-efficiency con una potenza totale di 1920 watt  - controllo del volume in base alla velocità  - Riproduzione sonora spaziale grazie alla nuova funzione audio 3D per la parte anteriore e posteriore dell'abitacolo, grazie a altoparlanti aggiuntivi nel montante A e nella parte posteriore del cielo, gli altoparlanti mid-range e la nuova tecnologia 3D Fraunhofer Symphoria 2.0.  Il suono 3D può essere generato da tutte le sorgenti. Symphoria 2.0 aggiunge le dimensioni essenziali per un suono naturale: larghezza, profondità e altezza.</p> <p><u>In combinazione obbligatoria con:</u>  - QQ2 o WQS o PET o PL4 o PL7</p>						8RF	○	○	6.508,20	7.940,00
<b>Due porte USB tipo C posteriore con funzione di ricarica</b>						UE8	○	●	151,64	185,00
<p><b>Audi Virtual cockpit plus</b>  In aggiunta ad Audi Virtual cockpit di serie: display a colori da 12,3 pollici con nuove visualizzazioni sport e dynamic</p>						9S9	○	○	155,74	190,00
<p><b>Unità di comando centrale posteriore con telecomando</b>  L'unità di comando centrale posteriore permette il controllo e comando di varie funzioni come climatizzatore, sedili e funzioni comfort; può regolare le impostazioni sul computer centrale, rappresenta un'alternativa al sistema tablet Audi.  Dispone di un display touch OLED high-resolution 5,7, con risoluzione da 1920x1080 pixel; è posizionato nella consolle centrale posteriore (configurazione sedili singoli posteriori) o nell'appoggibraccia centrale posteriore (configurazione sedili a 5 posti).  Caratteristiche tecniche:  - display: touch da 5,7 pollici, risoluzione da 1.920 x 1.080 pixel  - dimensioni: 162.3 x 86 x 10.9 mm  Applicazioni (sulla base degli optional presenti): controllo climatizzazione (incluso riscaldamento sedili e ventilazione), regolazione sedili ( incluso funzione massaggio), tendine, luci interne, comando funzioni di entertainment del MMI anteriore e del suono.</p>						QW4	○	○	491,80	600,00

○ a pagamento ● di serie ▲ fornibile senza sovrapprezzo - non fornibile

## Optional - Infotainment

	Sigla	A8 50 (3.0) TDI	A8 L 50 (3.0) TDI	Prezzo Cliente	
				IIVA esclusa euro	IIVA inclusa euro
<b>Telefono</b>					
<b>Schermi posteriori</b>					
Due schermi installati sullo schienale dei sedili anteriori. È possibile visualizzare un'ampia gamma di contenuti (video, giochi, applicazioni, ecc.) presenti sul dispositivo del cliente (smartphone, tablet o laptop).					
Dettagli tecnici:					
<ul style="list-style-type: none"> <li>· diagonale 10.1"</li> <li>· full HD resolution (1920 × 1080)</li> <li>· luminosità 700 cd/m<sup>2</sup></li> <li>· rivestimento anti riflesso</li> <li>· controllo touch</li> <li>· 1 presa USB tipo C per l'alimentazione</li> <li>· porta HDMI per sorgenti video o audio esterne</li> <li>· presa jack per cuffie</li> <li>· Bluetooth per cuffie wireless</li> <li>· funzionalità Wi-Fi per ricezione contenuti giochi</li> </ul>					
Le funzioni degli schermi dipendono dai servizi forniti dal fornitore di servizi del dispositivo del cliente. Un dispositivo del cliente (smartphone, tablet, ecc.) è essenziale per l'utilizzo degli schermi.					
<u>In combinazione obbligatoria con:</u>					
- PS1 o PS8					
Incluso in PS3					
<b>Audi smartphone interface</b>					
Collega il proprio smartphone alla vettura, per portare direttamente e senza soluzione di continuità i contenuti dello smartphone sul display MMI.					
La navigazione, la telefonia, la musica e le applicazioni scelte di terzi possono essere comandate tramite il display MMI e il sistema di comando vocale.					
La connessione può avvenire tramite cavo USB o wireless.					
Compatibile con sistemi operativi iOS (Apple) e Android (Google) e rispettive interfacce Apple CarPlay e Android Auto.					
È anche possibile stabilire la connessione a un Apple iPhone (requisito minimo iOS 9, iPhone 6 o versioni successive) o uno smartphone Android (versione 11.0) in modalità wireless.					
Per informazioni sulla compatibilità delle applicazioni di terze parti visitare i siti web <a href="http://www.apple.com/it/ios/carplay">www.apple.com/it/ios/carplay</a> (per sistemi Apple) e <a href="http://www.android.com/auto">www.android.com/auto</a> (per sistemi Android)					
	<b>9WP</b>	<input type="radio"/>	<input type="radio"/>	1.811,48	2.210,00
	<b>IU1</b>	<input type="radio"/>	<input type="radio"/>	278,69	340,00

○ a pagamento ● di serie ▲ fornibile senza sovrapprezzo ▣ non fornibile

Validità: 06.11.2024

## Optional - Infotainment/Sistemi di assistenza

	Sigla	A8 50 (3.0) TDI	A8 L 55 (3.0) TDI	Prezzo Cliente	
				IVA esclusa euro	IVA inclusa euro
<b>Telefono</b>					
<p><b>Audi phone box posteriore senza wireless charging</b></p> <p>Collegamento del proprio smartphone nella zona posteriore grazie al sistema phone box posteriore; accoppiamento per il collegamento del telefono cellulare all'antenna esterna, garantendo un ridotto tasso di assorbimento delle onde nell'abitacolo e migliorando la qualità della ricezione.</p> <p><u>In combinazione obbligatoria con:</u></p> <ul style="list-style-type: none"> <li>- QW4 o 9AU o PE6 (solo per A8)</li> <li>- UE8 (solo per A8)</li> </ul>	<b>QF8</b>	○	○	352,46	430,00
<p><b>Audi phone box posteriore con wireless charging</b></p> <p>Collegamento del proprio smartphone nella zona posteriore grazie al sistema phone box posteriore, nella consolle centrale allungata; accoppiamento per il collegamento del telefono cellulare all'antenna esterna, garantendo un ridotto tasso di assorbimento delle onde nell'abitacolo e migliorando la qualità della ricezione.</p> <p>Opzione di ricarica del telefono cellulare: USB tipo C o wireless (Qi standard) tramite Audi phone box nell'appoggiabraccia centrale nei sedili centrale.</p> <p><u>In combinazione obbligatoria con:</u></p> <ul style="list-style-type: none"> <li>- PE1</li> </ul>	<b>QF7</b>	-	○	553,28	675,00
<b>Sistemi di assistenza</b>					
<p><b>Assistente al parcheggio (*)</b></p> <p>Se attivato, cerca per mezzo di sensori a ultrasuoni il posteggio idoneo lungo la carreggiata e facilita l'entrata e l'uscita dai posteggi tramite manovre di sterzo appropriate. Calcola la traiettoria ideale per un parcheggio trasversale e per un parcheggio lungo la direzione di marcia. Il conducente deve unicamente seguire le informazioni sul display e accelerare, frenare e controllare la fase di parcheggio (cambio marce); il sistema limita automaticamente la velocità massima durante la manovra di parcheggio. La visualizzazione perimetrale avvisa, a seconda dell'angolo di sterzata, se sono presenti ostacoli laterali. Il sistema di assistenza comprende le manovre a più riprese; attivazione mediante tasto nella consolle centrale-</p> <p>Il sistema si attiva nella parte bassa del display MMI inferiore.</p>	<b>7X5</b>	○	○	401,64	490,00

○ a pagamento ● di serie ▲ fornibile senza sovrapprezzo - non fornibile

(\*) Attenzione: i dispositivi possono funzionare solo entro i limiti del sistema stesso e possono servire come supporto per il conducente. Il conducente continua a essere l'unico responsabile della guida e pertanto deve prestare sempre la necessaria attenzione.

Validità: 06.11.2024

## Optional - Sistemi di assistenza

	Sigla	A8 50 (3.0) TDI	A8 L 55 (3.0) TDI	Prezzo Cliente	
				IVA esclusa euro	IVA inclusa euro
<b>Sistemi di assistenza</b>					
<b>Pacchetto Park Assist plus con assistente al parcheggio (*)</b>					
<p>L'assistente di parcheggio plus consente di parcheggiare dentro e fuori dai parcheggi. Il veicolo assume la direzione, l'accelerazione, la frenata e il cambio delle marce. L'assistente di parcheggio plus viene attivato utilizzando il pulsante &gt;&gt; P nella console centrale. Il conducente deve tenere premuto il pulsante &gt;&gt; P durante il monitoraggio costante del processo di parcheggio e monitorare l'intera manovra.</p> <p>L'assistente di parcheggio plus frena automaticamente in caso di ostacoli rilevati entro i limiti del sistema. Il sistema può parcheggiare in spazi di parcheggio longitudinali e trasversali in avanti e indietro e parcheggiare fuori da spazi di parcheggio longitudinali.</p> <p>I 12 sensori a ultrasuoni e l'elaborazione intelligente delle immagini delle telecamere a 360 gradi misurano continuamente l'ambiente circostante il veicolo.</p> <p>Include:</p> <ul style="list-style-type: none"> <li>- Assistente al parcheggio (7X5): sistema di ausilio al parcheggio e manovre acustico e visivo, anteriore, laterale e posteriore.</li> </ul> <p>Il sistema calcola la migliore manovra di parcheggio per i parcheggi della baia (avanti e indietro) e le migliori manovre per parcheggio (entrata e uscita) paralleli al marciapiede.</p> <p>Visualizzazione selezionabile nel display superiore che mostra la distanza dagli oggetti rilevati in base all'angolo di sterzata corrente e la direzione. Il conducente deve semplicemente seguire le istruzioni sul display, cambio marcia, accelerazione, freno e monitorare l'intera manovra</p> <p>n segmento bianco indica un'ostacolo rilevato al di fuori del percorso di guida; segmenti rossi rappresentano ostacoli nel percorso di guida. Visualizzazione inoltre delle linee guida laterali calcolate in anticipo sulla base dello stato attuale dell'angolo di sterzata, per facilitare il parcheggio o l'uscita dai posti auto.</p> <p>La funzione viene attivata con la retromarcia inserita e tramite il pulsante sulla consolle centrale.</p> <ul style="list-style-type: none"> <li>- Telecamera a 360° (KA6)</li> </ul> <p>Quattro telecamere grandangolari (360°) coprono l'intera area che circonda il veicolo e offrono numerose viste selezionabili sul touchscreen, per rendere ancora più facile la manovra:</p> <ul style="list-style-type: none"> <li>• vista virtuale esterna del veicolo e dell'ambiente esterno che può essere ruotata e ingrandita tramite il touchscreen</li> <li>• vista dall'alto (Top view 3D); le immagini delle quattro telecamere sono unite insieme per fornire una vista virtuale dall'alto. La sezione dell'immagine può essere spostata e ridimensionata senza problemi, consentendo così un movimento e un posizionamento più preciso del veicolo</li> <li>• vista anteriore o posteriore delle ruote, che permette una vista migliore del marciapiede durante le manovre</li> <li>• vista retromarcia con linee guida per il parcheggio perpendicolare e il collegamento di rimorchi (solo con gancio tranio installato in fabbrica)</li> <li>• vista anteriore con linee guida per rendere più facile la manovra e fornire una vista sugli ostacoli davanti al veicolo</li> <li>• vista anteriore e posteriore panoramica (180°) consente di uscire da parcheggi stretti, uscite da cortili o incroci ciechi</li> </ul> <p>Si attiva con l'inserimento della retromarcia o tramite il pulsante nella consolle centrale oppure attivazione sul display superiore.</p>					
	PCV	○	○	1.090,16	1.330,00

**NOTE**

○ a pagamento ● di serie ▲ fornibile senza sovrapprezzo ▬ non fornibile

(\*) Attenzione: i dispositivi possono funzionare solo entro i limiti del sistema stesso e possono servire come supporto per il conducente. Il conducente continua a essere l'unico responsabile della guida e pertanto deve prestare sempre la necessaria attenzione.

Validità: 06.11.2024

## Optional - Sistemi di assistenza

	Sigla	A8 50 (3.0) TDI	A8 L 50 (3.0) TDI	Prezzo Cliente	
				IVA esclusa euro	IVA inclusa euro
<b>Sistemi di assistenza</b>					
<b>Pacchetto Remote Park Assist plus con assistente al parcheggio (*)</b>					
<p>Il sistema Remote Park Assist è in grado di gestire le manovre in ingresso ed in uscita da uno spazio di parcheggio tramite telecomando; la vettura controlla le manovre di sterzata, l'acceleratore, il freno, il cambio marcia e spegnimento motore.</p> <p>Il sistema si attiva tramite l'app myAudi (il conducente dovrà controllare le manovre del parcheggio tenendo premuto il pulsante sul proprio smartphone) oppure all'interno della vettura mediante tasto dedicato nella consolle centrale che il conducente dovrà tenere premuto per tutta la durata della manovra di parcheggio, monitorando i movimenti della vettura.</p> <p>Il conducente deve monitorare l'intera manovra; il sistema è in grado di frenare automaticamente nel caso in cui dovesse rilevare eventuali ostacoli presenti all'interno del raggio d'azione dei sensori.</p> <p>I 12 sensori ad ultrasuoni e il sistema di visione intelligente fornito dalle telecamere a 360° monitorano costantemente l'area intorno alla vettura; se è presente il pacchetto Tour vengono utilizzati anche i dati rilevati dal laser scanner.</p> <p>Il sistema può entrare in stalli di parcheggio lungo la carreggiata o perpendicolari ad essa sia a marcia avanti che indietro ed è in grado di uscire da quelli longitudinali. L'app myAudi può essere utilizzata per effettuare la manovra di uscita da un parcheggio longitudinale; pertanto il conducente può comodamente scendere dal veicolo prima della manovra di parcheggio e risalire dopo sul veicolo dopo la manovra di uscita dal parcheggio.</p>					
<p>Include:</p> <ul style="list-style-type: none"> <li>- Assistente al parcheggio (7X5)</li> <li>- Telecamera a 360° (KA6)</li> </ul>					
Non ordinabile con PCJ e PCV.					
	<b>PCF</b>	<input type="radio"/>	<input type="radio"/>	1.188,52	1.450,00

**NOTE**

a pagamento     di serie    ▲ fornibile senza sovrapprezzo    - non fornibile

(\*) I sistemi funzionano solo nei limiti di sistema e sono in grado solo di assistere il conducente. L'autista rimane responsabile del veicolo sulla strada e deve prestare l'adeguata attenzione.

Validità: 06.11.2024

## Optional - Sistemi di assistenza

Sigla	A8 50 (3.0) TDI	A8 L 50 (3.0) TDI	Prezzo Cliente	
			IVA esclusa euro	IVA inclusa euro
<b>Sistemi di assistenza</b>				
<b>Pacchetto assistenza City (*)</b>				
<p>Il sistema utilizza i dati raccolti dai sensori radar anteriori e posteriori e se disponibile dalla telecamera a 360°.</p> <p>Include:</p> <ul style="list-style-type: none"> <li>- Assistente agli incroci (Intersection assist)</li> </ul> <p>Il sistema avvisa il conducente che si avvicina ad un incrocio in situazioni di pericolo; utilizza i sensori della vettura e monitora la zona anteriore e laterale. Avvicinandosi all'incrocio il sistema rileva gli oggetti in movimento (es. vetture).</p> <p>Aiuta il conducente negli incroci ed uscite con una scarsa visibilità e avvisa in caso di una possibile collisione laterale.</p> <p>Nelle situazioni critiche si attiva un sistema di avvisi multilivello: all'inizio un avviso visivo e acustico. Se il conducente non reagisce, segue un avvertimento (vibrazione) sul pedale del freno. Il sistema opera fino a una velocità di 30 km/h; la vibrazione sul freno agisce fino a 10 km/h.</p> <p>La visualizzazione compare sul sistema di informazioni del conducente e nel display superiore quando il sistema di parcheggio è attivo; inoltre un avviso appare anche sul head-up display (se presente).</p> <p>- Audi pre sense 360° rileva i pericoli di collisione nell'area circostante la vettura e, ove necessario, avvia provvedimenti di sicurezza mirati. La dotazione è composta dai seguenti sistemi di assistenza alla guida:</p> <ul style="list-style-type: none"> <li>- Audi pre sense front (di serie)</li> <li>- Audi pre sense rear (di serie)</li> <li>- Audi pre sense basic (di serie)</li> <li>- Audi pre sense side: entro i limiti del sistema e fino a una velocità di 60 km/h, riconosce il pericolo di collisioni laterali causate da veicoli che incrociano la vettura o provengono dalle zone laterali. Audi pre sense side interviene solo se il sistema riconosce veicoli, non quindi in caso di pedoni o animali. Se l'Audi pre sense side rileva che la vettura sta trainando un rimorchio, le funzioni di Audi pre sense side e Audi pre sense rear sono limitate.</li> </ul> <p>Utilizza i dati del sensore radar del lane change warning e calcola la probabilità di un possibile tamponamento; se viene riconosciuto un rischio di collisione attiva le luci di emergenza, pretensiona le cinture di sicurezza, ottimizza la posizione dei sedili e chiude i finestrini e il tetto apribile (se presente).</p>				
<b>PCM</b>	○	○	606,56	740,00
<u>Non ordinabile con PCJ</u>				
Incluso in WTA				

**NOTE**

○ a pagamento ● di serie ▲ fornibile senza sovrapprezzo ▣ non fornibile

(\*) Attenzione: i dispositivi possono funzionare solo entro i limiti del sistema stesso e possono servire come supporto per il conducente. Il conducente continua a essere l'unico responsabile della guida e pertanto deve prestare sempre la necessaria attenzione.



Validità: 06.11.2024

## Optional - Sistemi di assistenza

Sigla	A8 50 (3.0) TDI	A8 L 50 (3.0) TDI	Prezzo Cliente	
			IVA esclusa euro	IVA inclusa euro
<b>Sistemi di assistenza</b>				
<b>Pacchetto assistenza Tour</b>				
<b>Include:</b>				
<p>- <b>Adaptive drive assistant (assistente adattivo alla guida)</b> garantisce una regolazione automatica della distanza, mediante frenate e accelerazioni automatiche, mantenendo costante la distanza preimpostata. Include le funzionalità di adaptive cruise control e di lane guidance assist. L'<u>adaptive cruise control</u> aiuta il conducente regolando la velocità impostata e la distanza dal veicolo che precede, entro i limiti del sistema. Se viene rilevato un veicolo davanti, il sistema può frenare o accelerare la vettura se necessario. Nelle situazioni di traffico congestionato e di stop-and-go Audi cruise control frena il veicolo fino all'arresto e lo fa ripartire automaticamente a seconda di quanto tempo è rimasto fermo. Negli ingorghi, la velocità viene adattata al traffico (per es. durante i percorsi con lavori stradali). La funzione <u>lane guidance</u> (guida nella corsia) può essere attivata se il conducente lo desidera. Entro i limiti del sistema, rileva le marcature della corsia, le strutture accanto alla strada, i veicoli in corsie adiacenti e i veicoli che precedono; sulla base di queste informazioni, il sistema individua un percorso virtuale lungo il quale guida il veicolo. Grazie al continuo intervento sullo sterzo, il sistema aiuta a mantenere il veicolo al centro della corsia; allo stesso tempo la velocità impostata viene mantenuta costante e il sistema reagisce ai veicoli che precedono controllandone anche la distanza. Grazie ai numerosi parametri analizzati l'Adaptive drive assist rende più facile la guida a velocità comprese tra 0 e 250 km/h anche nelle situazioni traffico congestionato; utilizza i sensori radar, lo scanner laser, la telecamera anteriore e i sensori a ultrasuoni.</p>				
<b>PCN</b>	○	○	2.254,10	2.750,00
<p>- <b>Bottleneck assist (Assistente alla guida in colonna/ingorghi)</b> Supporta il conducente in caso di restringimento di corsia, come per esempio in autostrada in presenza di lavori; anche in queste condizioni, il sistema può guidare il veicolo al centro della corsia, mantenendo costante la velocità e la distanza del veicolo che precede o passando attraverso il restringimento di corsia ad una velocità regolata. Se la velocità non è sufficiente per il passaggio di corsia, il sistema regola la velocità alla situazione.</p> <p>- <b>Turn assist (assistente alla svolta):</b> riconosce i veicoli che sopraggiungono in senso contrario sulla corsia opposta in caso di svolta a sinistra. Se, in caso di svolta, il sistema riconosce una situazione critica, i freni intervengono automaticamente. Il sistema si attiva non appena il conducente inserisce l'indicatore di direzione e la vettura viaggia a una velocità compresa entro i 10 km/h.</p> <p>- <b>Collision avoidance assist (assistente agli ostacoli):</b> aiuta il conducente con una coppia sterzante adatta in caso di manovre per superare un ostacolo in situazioni critiche. A tal fine viene rilevata una traiettoria adatta per superare l'ostacolo sulla base della distanza, della larghezza e dello spostamento trasversale del veicolo che precede. L'assistente agli ostacoli viene attivato non appena il sistema riconosce il rischio di una collisione e il conducente inizia la manovra per evitare l'ostacolo (disponibile a velocità comprese tra circa 30 e 150 km/h).</p> <p>- <b>Emergency assist (615)</b></p> <p>- <b>Efficiency display:</b> suggerimento tramite segnale verde (togliere piede dall'acceleratore) nel Audi virtual cockpit o avvertimento aptico al pedale dell'acceleratore per una guida più efficiente</p>				
Incluso in WIA.				

**NOTE**

○ a pagamento ● di serie ▲ fornibile senza sovrapprezzo - non fornibile

(\*) Attenzione: i dispositivi possono funzionare solo entro i limiti del sistema stesso e possono servire come supporto per il conducente. Il conducente continua a essere l'unico responsabile della guida e pertanto deve prestare sempre la necessaria attenzione.

Validità: 06.11.2024

## Optional - Sistemi di assistenza

	Sigla	A8 50 (3.0) TDI		A8 L 50 (3.0) TDI	
				Prezzo Cliente	
				IIVA esclusa	IIVA inclusa
				euro	euro
<b>Sistemi di assistenza</b>					
<b>Pacchetto assistenza Pilot (*)</b> Include PCM, PCN, PCV.  Non ordinabile con 7X5, PCF, 6I5.					
	<b>PCJ</b>	○	○	3.512,30	4.285,00
<b>Head-up display</b> Il sistema proietta informazioni sulla velocità o sui sistemi di assistenza, di navigazione o avvertimenti, sul parabrezza nel campo visivo diretto del conducente; con altezza regolabile consente una visualizzazione a colori ben contrastata quasi senza che occorra distogliere lo sguardo dalla strada Attenzione: l'uso degli occhiali da sole con lenti polarizzate può limitare la visibilità delle informazione proiettate nel head-up display					
	<b>KS1</b>	○	○	1.401,64	1.710,00
<b>Night vision</b> Assiste il conducente nei viaggi notturni visualizzando un'immagine a infrarossi dell'ambiente circostante nel Audi Virtual Cockpit. Le persone e gli animali selvatici di grandi dimensioni vengono evidenziati in giallo nel display del virtual cockpit. Se si muovono o se, analizzando la loro posizione, il sistema rileva un potenziale pericolo, trasforma in rosso l'evidenziazione, visualizza un triangolo d'emergenza ed emette un segnale acustico. In combinazione con uno dei seguenti sistemi di luci (PXA o PXD), la persona rilevata viene illuminata brevemente per tre volte consecutive da un proiettore (luce segnaletica) Indicazione supplementare degli avvertimenti nell'Head-Up Display (fornibile a richiesta); attivazione automatica nell'oscurità oppure se l'interruttore luci è in modalità auto mediante tasto vicino all'interruttore luci.					
	<b>9R1</b>	○	○	2.295,08	2.800,00
<u>In combinazione obbligatoria con:</u> - 8X1 o PXD o PXA o WIA					

**NOTE**

○ a pagamento ● di serie ▲ fornibile senza sovrapprezzo ▬ non fornibile

(\*) Attenzione: i dispositivi possono funzionare solo entro i limiti del sistema stesso e possono servire come supporto per il conducente. Il conducente continua a essere l'unico responsabile della guida e pertanto deve prestare sempre la necessaria attenzione.

## Optional - Sistemi di assistenza / Sicurezza e tecnica

	Sigla	A8 50 (3.0) TDI	A8 L 50 (3.0) TDI	Prezzo Cliente	
				IIVA esclusa euro	IIVA inclusa euro
<b>Sistemi di assistenza</b>					
<b>Emergency assist (*)</b>					
Il sistema rileva l'inattività del conducente, lo avvisa e, se necessario, prende la gestione del veicolo e porta automaticamente il veicolo all'arresto. Il sistema monitora gli interventi del conducente sullo sterzo, sull'acceleratore e sul pedale del freno. A seconda della situazione di pericolo, l'emergency assist attiva avvertimenti visivi, acustici e aptici: informazioni sul display MMI, riduzione della velocità, segnali di avvertimento, abbassamento dell'infotainment come pretensionamento delle cinture e pressione sui freni. Se il conducente resta inattivo a questi segnali, l'emergency assist controlla il veicolo entro i limiti del sistema. Le misure di protezione del Audi pre sense sono attivate, come pure l'avviso di pericolo (hazard warning), il veicolo è mantenuto in corsia e frenato fino all'arresto. Se il veicolo è parcheggiato, il freno di stazionamento inserito, il cambio è in P, le portiere sono sbloccate, l'illuminazione interna è attivata e viene attivata la chiamata di emergenza.					
	<b>6I5</b>	○	○	200,82	245,00
<b>Assetto/freni</b>					
<b>Pinze freni verniciate in colore nero</b> (anteriori e posteriori)					
	<b>PC1</b>	○	○	303,28	370,00
<b>Pinze freni verniciate in colore rosso</b> (anteriori e posteriori)					
	<b>PH1</b>	○	○	454,92	555,00
<b>Audi adaptive air suspension sport</b>					
L'assetto sportivo dispone di ammortizzatori più rigidi e abbassa le sospensioni fino a 10 mm rispetto ad Adaptive air suspension, a seconda della modalità. Diverse modalità impostabili tramite Audi drive select.					
	<b>2MA</b>	○	-	819,67	1.000,00
<b>Sterzo integrale dinamico:</b>					
combina i vantaggi dello sterzo dinamico con le ruote posteriori sterzanti. Lo sterzo dinamico integra un riduttore che cambia rapporto di trasmissione in funzione della velocità. A basse velocità, lo sforzo di sterzata per il conducente viene ridotto come pure il raggio di sterzata del veicolo tramite una sterzata delle ruote posteriori in senso opposto a quello delle ruote anteriori. In questo caso il diametro di volta e il raggio della traiettoria della vettura vengono ridotti. Ad alte velocità, la risposta della vettura viene migliorata con una sterzata delle ruote posteriori nello stesso senso, aumentando nel contempo la dinamica di marcia e la stabilità della stessa. I movimenti dello sterzo del guidatore sono implementati rapidamente e con precisione; riduzione del diametro di sterzata di circa 1,1 m.					
	<b>0N5</b>	○	○	1.959,02	2.390,00
<b>Tecnica/Sicurezza</b>					
<b>Trazione integrale permanente quattro con differenziale centrale autobloccante e differenziale sportivo sull'asse posteriore</b>					
Il differenziale sportivo distribuisce attivamente la coppia tra le ruote al retrotreno, a vantaggio del contenimento del sottosterzo e dell'agilità della vettura					
	<b>GH2</b>	○	-	1.655,74	2.020,00

In combinazione obbligatoria con: 0N5

○ a pagamento ● di serie ▲ fornibile senza sovrapprezzo - non fornibile

(\*) Attenzione: i dispositivi possono funzionare solo entro i limiti del sistema stesso e possono servire come supporto per il conducente. Il conducente continua a essere l'unico responsabile della guida e pertanto deve prestare sempre la necessaria attenzione.

Validità: 06.11.2024

## Optional - Sicurezza e Tecnica

	Sigla	A8 50 (3.0) TDI	A8 L 50 (3.0) TDI	Prezzo Cliente	
				IIVA esclusa euro	IIVA inclusa euro
<b>Tecnica/Sicurezza</b>					
<p><b>Pacchetto sicurezza</b></p> <p>Include funzioni volte ad aumentare la sicurezza ed il comfort del conducente e passeggero anteriore. Comprende un <u>airbag anteriore centrale</u> che ha lo scopo di ridurre il rischio di lesioni tra i passeggeri anteriori a causa di collisioni durante gli incidenti laterali e il rollover. L'airbag centrale forma una barriera protettiva per i due passeggeri anteriori. Include gli <u>appoggiatesta anteriori reattivi</u> (crash responsive). Include l'illuminazione agli agganci delle cinture di sicurezza anteriori</p> <p><u>In combinazione obbligatoria con:</u> - PS8 o PS1 o PS3</p>	<b>6C4</b>	<input type="radio"/>	<input type="radio"/>	565,57	690,00
<p><b>Pacchetto sicurezza plus</b></p> <p>Include funzioni volte ad aumentare la sicurezza ed il comfort dei passeggeri anteriori e posteriori. Include:</p> <ul style="list-style-type: none"> <li>- un <u>airbag anteriore e posteriore centrale</u> che ha lo scopo di ridurre il rischio di lesioni tra i passeggeri anteriori a causa di collisioni durante gli incidenti laterali e il rollover. L'airbag centrale forma una barriera protettiva per i passeggeri anteriori e posteriori</li> <li>- gli <u>appoggiatesta anteriori reattivi</u> (crash responsive).</li> <li>- l'illuminazione agli agganci delle cinture di sicurezza anteriori</li> <li>- i pretensionatori delle cinture posteriori integrano quelli anteriori inclusi in Audi pre sense basic. Oltre alle misure incluse in Audi pre sense basic, le cinture di sicurezza sono messe in tensione come misura preventiva in risposta a una frenata di emergenza o evasiva e durante la guida. Ciò riduce il movimento in avanti e laterale degli occupanti nella parte posteriore.</li> </ul> <p><u>In combinazione obbligatoria con:</u> - PS8 o PS1 o PS3 - PE1</p>	<b>6C5</b>	<input type="radio"/>	<input type="radio"/>	1.409,84	1.720,00

○ a pagamento ● di serie ▲ fornibile senza sovrapprezzo ▣ non fornibile

Validità: 06.11.2024

## Optional - Warranties

	Sigla	A8 50 (3.0) TDI	A8 L 50 (3.0) TDI	Prezzo Cliente	
				IVA esclusa euro	IVA inclusa euro
<b>Audi Extended Warranty</b>					
<b>Audi Extended Warranty: 1 anno, fino a 30.000 km</b>	<b>EA1</b>	○	○	348,36	425,00
<b>Audi Extended Warranty: 1 anno, fino a 60.000 km</b>	<b>EA2</b>	○	○	495,90	605,00
<b>Audi Extended Warranty: 1 anno, fino a 90.000 km</b>	<b>EA3</b>	○	○	672,13	820,00
<b>Audi Extended Warranty: 1 anno, fino a 120.000 km</b>	<b>EB4</b>	○	○	807,38	985,00
<b>Audi Extended Warranty: 1 anno, fino a 150.000 km</b>	<b>EB3</b>	○	○	942,62	1.150,00
<b>Audi Extended Warranty: 2 anni, fino a 40.000 km</b>	<b>EA4</b>	○	○	807,38	985,00
<b>Audi Extended Warranty: 2 anni, fino a 80.000 km</b>	<b>EA5</b>	○	○	1.168,03	1.425,00
<b>Audi Extended Warranty: 2 anni, fino a 120.000 km</b>	<b>EA6</b>	○	○	1.704,92	2.080,00
<b>Audi Extended Warranty: 3 anni, fino a 50.000 km</b>	<b>EA7</b>	○	○	1.356,56	1.655,00
<b>Audi Extended Warranty: 3 anni, fino a 100.000 km</b>	<b>EA8</b>	○	○	2.094,26	2.555,00
<b>Audi Extended Warranty: 3 anni, fino a 150.000 km</b>	<b>EA9</b>	○	○	3.237,70	3.950,00
<b>Audi Premium Care</b>					
<b>Audi Premium Care: 2 anni, 30.000 km</b>	<b>EW1</b>	○	○	606,56	740,00
<b>Audi Premium Care: 3 anni, 60.000 km</b>	<b>EW2</b>	○	○	1.213,11	1.480,00
<b>Audi Premium Care: 4 anni, 80.000 km</b>	<b>EW4</b>	○	○	1.368,85	1.670,00
<b>Audi Premium Care: 5 anni, 100.000 km</b>	<b>EW5</b>	○	○	1.819,67	2.220,00
<b>Audi Premium Care: 4 anni, 120.000 km</b>	<b>EW6</b>	○	○	2.590,16	3.160,00

○ a pagamento ● di serie ▲ fornibile senza sovrapprezzo ▣ non fornibile

## Combinazione colori carrozzeria e tappezzeria

## Nuova Audi A8

## Colori rivestimenti interni

	WH	WM	WN	WO	WP	WQ	WT	WW	WX	WY	WZ	
<b>Sedile e appoggibraccia centrale</b>	nero	marrone corniola	beige perla	marrone cognac	nero grigio acciaio	marrone cognac grigio acciaio	beige perla grigio acciaio	nero grigio acciaio	marrone corniola grigio acciaio	rosso merlot grigio roccia	marrone cognac grigio acciaio	
Cuciture	-	-	-	-	-	-	-	-	-	-	-	
Bordino	-	-	-	-	-	-	-	-	-	-	-	
<b>Cinture di sicurezza</b>	nero	nero	nero	nero	nero	nero	beige perla	nero	nero	nero	nero	
<b>Cruscotto parte superiore</b>	nero	nero	nero	nero	nero	nero	marrone wapiti grigio acciaio	nero	nero	nero	nero	
Cuciture	-	-	-	-	-	-	-	-	-	-	-	
<b>Volante</b>	nero	nero	nero	nero	nero	nero	marrone wapiti	nero grigio acciaio	nero	nero grigio acciaio	nero grigio acciaio	
Cuciture	-	-	-	-	-	-	-	-	-	-	-	
<b>Listello parte superiore portiera</b>	nero	nero	nero	nero	nero	nero	marrone wapiti grigio acciaio	nero	nero	nero	nero	
Cucitura	-	-	-	-	-	-	-	-	-	-	-	
<b>Cruscotto parte inferiore</b>	nero	nero	nero	nero	nero	nero	beige perla	nero	nero	nero	nero	
<b>Parte bassa portiere</b>	nero	nero	nero	nero	nero	nero	beige perla	nero	nero	nero	nero	
Cuciture	-	-	-	-	-	-	-	-	-	-	-	
<b>Console centrale</b>	nero	nero	nero	nero	nero	nero	beige perla grigio acciaio	nero	nero	nero	nero	
Cuciture	-	-	-	-	-	-	-	-	-	-	-	
<b>Moquette/Tappeti</b>	nero	nero	nero	nero	nero	nero	beige perla	nero	nero	nero	nero	
<b>Ripiano sottolunotto</b>	nero	nero	nero	nero	nero	nero	beige perla	nero	nero	nero	nero	
<b>Cielo</b>	argento pastello	argento pastello	argento pastello	argento pastello	argento pastello	argento pastello	beige perla	nero	argento pastello	nero	nero	
<b>Sedili comfort (di serie)</b>												
Pelle Valletta (serie)	+	+										
<b>Sedili comfort con profilo personalizzato (PS8)</b>												
Pelle Valcona (NSD)	+	+	+	+								
Pelle Valcona (NSD +7HB)	+	+	+	+								
Pelle Valcona (NSD +7HC)	+	+	+	+								
Pelle Valcona (NSD +7HD)	+	+	+	+								
Pelle Valcona con design cuciture a rombi (N1W+7HB)					+	+			+			
Pelle Valcona con design cuciture a rombi (N1W+7HC)					+	+	+		+			
Pelle Valcona con design cuciture a rombi (N1W+7HD)					+	+	+		+			
Pelle Valcona con design cuciture a rombi estese (N1V)	+	+	+	+								
Pelle Valcona con design cuciture a rombi estese (N1V+7HB)					+	+			+			
Pelle Valcona con design cuciture a rombi estese (N1V+7HC)					+	+	+		+			
Pelle Valcona con design cuciture a rombi estese (N1V+7HD)					+	+	+		+			
<b>Sedili anteriori comfort look sportivo (PS1)</b>												
Pelle Valcona (N1W)	+											
<b>S line interior con sedili anteriori comfort look sportivo (WQS+PS1)</b>												
Pelle Valcona (N1W)								+		+	+	

**NOTE:**

\* con sovrapprezzo

<sup>1</sup> solo con ventilazione sedili (4D1,4D2, 4D3 o 4D5)

## Combinazione colori carrozzeria e tappezzeria

Nuova Audi A8

Colori rivestimenti interni

	WH	WM	WN	WO	WP	WQ	WT	WW	WX	WY	WZ	YC
<b>Sedile e appoggibraccia centrale</b>	nero	marrone corniola	beige perla	marrone cognac	nero grigio acciaio	marrone cognac grigio acciaio	beige perla grigio acciaio grigio acciaio	nero grigio acciaio	marrone corniola grigio acciaio grigio acciaio	rosso merlot grigio roccia	marrone cognac grigio acciaio	argento pastello grigio granito grigio granito
Cuciture	-	-	-	-	-	-	-	-	-	-	-	-
Bordino	-	-	-	-	-	-	-	-	-	-	-	-
<b>Cinture di sicurezza</b>	nero	nero	nero	nero	nero	nero	beige perla	nero	nero	nero	nero	nero
<b>Cruscotto parte superiore</b>	nero	nero	nero	nero	nero	nero	marrone wapati grigio acciaio	nero	nero	nero	nero	grigio granito grigio roccia
Cuciture	-	-	-	-	-	-	-	-	nero	-	-	-
<b>Volante</b>	nero	nero	nero	nero	nero	nero	marrone wapati	nero grigio acciaio	nero	nero grigio acciaio	nero grigio acciaio	nero grigio acciaio
Cuciture	-	-	-	-	-	-	-	-	-	-	-	-
<b>Listello parte superiore portiera</b>	nero	nero	nero	nero	nero	nero	marrone wapati grigio acciaio	nero	nero	nero	nero	grigio granito grigio roccia
Cucitura	-	-	-	-	-	-	-	-	-	-	-	-
<b>Cruscotto parte inferiore</b>	nero	nero	nero	nero	nero	nero	beige perla	nero	nero	nero	nero	argento pastello
<b>Parte bassa portiere</b>	nero	nero	nero	nero	nero	nero	beige perla	nero	nero	nero	nero	argento pastello grigio granito
Cuciture	-	-	-	-	-	-	-	-	-	-	-	-
<b>Consolle centrale</b>	nero	nero	nero	nero	nero	nero	beige perla grigio acciaio	nero	nero	nero	nero	argento pastello grigio granito
Cuciture	-	-	-	-	-	-	-	-	-	-	-	-
<b>Moquette/Tappeti</b>	nero	nero	nero	nero	nero	nero	beige perla	nero	nero	nero	nero	grigio granito
<b>Ripiano sottolunotto</b>	nero	nero	nero	nero	nero	nero	beige perla	nero	nero	nero	nero	argento pastello
<b>Cielo</b>	argento pastello	argento pastello	argento pastello	argento pastello	argento pastello	argento pastello	beige perla	nero	argento pastello	nero	nero	argento pastello
<b>Sedili anteriori comfort con profilo personalizzato e funzioni relax per sedile laterale posteriore destro (PS3)</b>												
Pelle Valcona (N5D)	+	+	+	+								
Pelle Valcona (N5D +7HB)	+	+	+	+								
Pelle Valcona (N5D +7HC)	+	+	+	+								
Pelle Valcona (N5D +7HD)	+	+	+	+								
Pelle Valcona con design cuciture a rombi (N1W+7HB)					+	+			+			
Pelle Valcona con design cuciture a rombi (N1W+7HC)					+	+	+		+			
Pelle Valcona con design cuciture a rombi (N1W+7HD)					+	+	+		+			
Pelle Valcona con design cuciture a rombi estese (N1V+7HB)					+	+			+			
Pelle Valcona con design cuciture a rombi estese (N1V+7HC)					+	+	+		+			
Pelle Valcona con design cuciture a rombi estese (N1V+7HD)					+	+	+		+			
<b>Audi design selection (PET)</b>												
Pelle Valcona (N1W)												+
Pelle Valcona con design cuciture a rombi estese (N1V)												+

**NOTE:**

\* con sovrapprezzo

<sup>1</sup> solo con ventilazione sedili (4D1,4D2, 4D3 o 4D5)

## Combinazione colori carrozzeria e tappezzeria

Nuova Audi A8

Colori rivestimenti interni

	QM <sup>2</sup>	QE <sup>3</sup>
<b>Sedile e appoggiatesta centrale</b>		
Cuciture	nero	nero
Bordino	-	-
<b>Cinture di sicurezza</b>	nero	nero
<b>Cruscotto parte superiore</b>	nero	nero
Cuciture	-	-
<b>Volante</b>	nero	nero
Cuciture	-	-
<b>Listello parte superiore portiera</b>		
Cucitura	nero	nero
<b>Cruscotto parte inferiore</b>	nero	nero
<b>Parte bassa portiere</b>	nero	nero
Cuciture	-	-
<b>Consolle centrale</b>	nero	nero
Cuciture	-	-
<b>Moquette/Tappeti</b>	nero	nero
<b>Ripiano sottolunotto</b>	nero	nero
<b>Cielo</b>	argento pastello	argento pastello
<b>Sedili comfort (di serie)</b>		
Pelle Valletta (serie)		
<b>Sedili comfort con profilo personalizzato (PS8)</b>		
Pelle Valcona (N5D)	+	
Pelle Valcona (N5D +7HB)	+	
Pelle Valcona (N5D +7HC)	+	
Pelle Valcona (N5D +7HD)	+	+
Pelle Valcona con design cuciture a rombi (N1W)	+	
Pelle Valcona con design cuciture a rombi (N1W+7HB)	+	
Pelle Valcona con design cuciture a rombi (N1W+7HC)	+	
Pelle Valcona con design cuciture a rombi (N1W+7HD)	+	+
Pelle Valcona con design cuciture a rombi estese (N1V)	+	
Pelle Valcona con design cuciture a rombi estese (N1V+7HB)	+	
Pelle Valcona con design cuciture a rombi estese (N1V+7HC)	+	
Pelle Valcona con design cuciture a rombi estese (N1V+7HD)	+	+
<b>Sedili anteriori comfort look sportivo (PS1)</b>		
Pelle Valcona (N1W)	+	+

**NOTE:**

\* con sovrapprezzo

<sup>1</sup> solo con ventilazione sedili (4D1,4D2, 4D3 o 4D5)<sup>2</sup> solo con Pacchetto pelle 1 Audi exclusive (YZ1/S3G)<sup>3</sup> solo con Pacchetto pelle 4 Audi exclusive (YZ4/S3G)



## Combinazione colori carrozzeria e tappezzeria

Nuova Audi A8

Colori rivestimenti interni

	QM <sup>2</sup>	QE <sup>3</sup>
<b>Sedile e appoggiatesta centrale</b>	nero	nero
Cuciture	-	-
Bordino	-	-
<b>Cinture di sicurezza</b>	nero	nero
<b>Cruscotto parte superiore</b>	nero	nero
Cuciture	-	-
<b>Volante</b>	nero	nero
Cuciture	-	-
<b>Listello parte superiore portiera</b>	nero	nero
Cucitura	-	-
<b>Cruscotto parte inferiore</b>	nero	nero
<b>Parte bassa portiere</b>	nero	nero
Cuciture	-	-
<b>Consolle centrale</b>	nero	nero
Cuciture	-	-
<b>Moquette/Tappeti</b>	nero	nero
<b>Ripiano sottolunotto</b>	nero	nero
<b>Cielo</b>	argento pastello	argento pastello
<b>S line interior con sedili anteriori comfort look sportivo (WQS+PS1)</b>		
Pelle Valcona (N1W)	+	+
<b>Sedili anteriori comfort con profilo personalizzato e funzioni relax per sedile laterale posteriore destro (PS3)</b>		
Pelle Valcona (N5D)	+	
Pelle Valcona (N5D +7HB)	+	
Pelle Valcona (N5D +7HC)	+	
Pelle Valcona (N5D +7HD)	+	+

**NOTE:**

\* con sovrapprezzo

<sup>1</sup> solo con ventilazione sedili (4D1,4D2, 4D3 o 4D5)<sup>2</sup> solo con Pacchetto pelle 1 Audi exclusive (YZ1/S3G)<sup>3</sup> solo con Pacchetto pelle 4 Audi exclusive (YZ4/S3G)

## Combinazione colori carrozzeria e tappezzeria

## Nuova Audi A8

## Colori carrozzeria

Sigla	Codice assistenza #	Descrizione
A2	Y9B	Nero brillante tinta unita
<b>con sovrapprezzo:</b>		
0E	Y9T	Nero mythos metallizzato
H1	X7L	Grigio Manhattan metallizzato (**)
L5	Z7G	Argento Floret metallizzato
2Y	S9R	Bianco ghiaccio metallizzato
5U	X5B	Blu firmamento metallizzato
9E	Z8S	Marrone Madeira metallizzato
6I	G5C	Blu ultra metallizzato (*)
Z7	X7G	Grigio Chronos metallizzato (**)
6Y	Z7S	Grigio Daytona perla (*)
R5	Y9U	Nero Sebring effetto cristallo

**NOTE:**

# Da utilizzare esclusivamente per lavori di carrozzeria





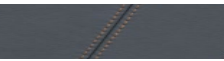
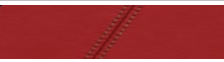

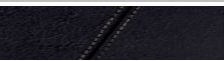

\* da ordinare con PQD \*\* Non con PQD

## Colori Audi exclusive

Validità: 06.11.2024

mail supporto configurazioni: audiexclusive@audi.it

ordertool disponibile su PartnerNet

Colori rivestimenti		Valcona	Alcantara	Parte superiore portiere / cruscotto	Tappetini	Moquette	Cinture	
	<b>Argento diamante</b>	•	•	-	•	•	•	
	<b>Bianco alabastro</b>	•	•	-	•	•	•	
	<b>Cognac</b>	•	•	-	•	•	•	
	<b>Marrone avana</b>	•	•	-	•	•	•	
	<b>Grigio jet</b>	•	•	•	•	•	•	
	<b>Rosso cremisi</b>	•	-	•	•	-	•	
	<b>Blu oceano</b>	•	•	•	•	•	•	
	<b>Nero</b>	•	•	•	•	•	•	
	<b>Marrone habano</b>	-	-	•	-	-	-	

• disponibile

- non disponibile

# Colori Audi exclusive

mail supporto configurazioni: [audiexclusive@audi.it](mailto:audiexclusive@audi.it)

ordertool disponibile su PartnerNet

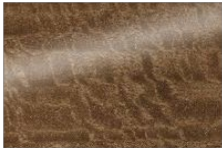
## Materiali inserti (YTA)



Mirto noce moscata

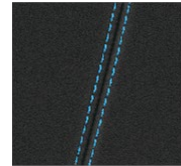
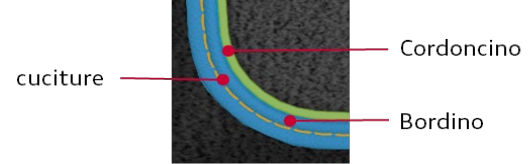


Frassino grigio elegante naturale

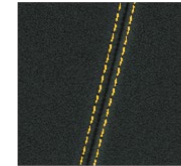


Eucalipto ambra naturale

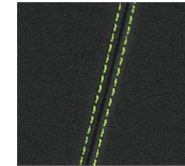
## Dettagli e colori aggiuntivi



Blu Alaska



Giallo calendula



Verde iguana



Validità: 06.11.2024

## Accessori Originali Audi

	Sigla	A8	A8L	Prezzo Cliente	
				IVA esclusa euro	IVA inclusa euro
<b>Nuova Audi A8</b>					
Barre portacarico per veicoli senza mancorrente tetto - A8	4N0071126	○	■	373,77	456,00
Barre portacarico per veicoli senza mancorrente tetto - A8L	4N4071126A	■	○	542,62	662,00
Box per il tetto 250 l - nero brillante	4K0071200 Y9B	○	○	604,92	738,00
Box per il tetto 310 l - nero brillante	4K1071200 Y9B	○	○	611,47	746,00
Box per il tetto 430 l - nero brillante	4K2071200 Y9B	○	○	774,59	945,00
Box pieghevole per vano bagagli	8U0061109	○	○	49,18	60,00
Dashcam frontale e posteriore	4K0063511A	○	○	464,75	567,00
Gancio traino orientabile elettricamente, incl. kit elettrico	4N0092160C	○	○	2.245,08	2.739,00
Giubbotto di protezione ad alta visibilità	8X0093056A	○	○	5,74	7,00
Kit cavi adattatori USB tipo C	8S0051435S	○	○	40,98	50,00
Luci di accesso a LED (anelli Audi)	4G0052133G	○	○	113,93	139,00
Portabici	80A071128	○	○	177,05	216,00
Portasci - portasnowboard - Fino a 4 paia di sci / 2 snowboard	4M0071129	○	○	188,52	230,00
Tappetini 4 stagioni anteriori - colore nero	4N1061501 041	○	○	77,05	94,00
Tappetini 4 stagioni posteriori - colore nero - A8	4N0061511 041	○	■	54,92	67,00
Tappetini 4 stagioni posteriori - colore nero - A8L	4N4061512 041	■	○	63,93	78,00
Vasca per vano bagagli	4N0061180	○	○	96,72	118,00

**NOTE:**

○ a pagamento - non fornibile

Tutti gli accessori sono ordinabili a magazzino ricambi. I prezzi si intendono esclusa installazione. Verificare sempre la compatibilità dell'accessorio con l'allestimento della vettura.

I prezzi indicati fanno riferimento alla data di validità del presente listino. Verificare l'importo esatto a sistema al momento dell'ordine.

## Dati tecnici e misure

## Nuova Audi A8

	<b>A8</b> <b>50 TDI (3.0)</b> <b>MHEV</b> 4NC04A	<b>A8 L</b> <b>50 TDI (3.0)</b> <b>MHEV</b> 4NL04A
<b>Cilindrata cmc</b>	2967	2967
<b>Cilindri</b>	V6	V6
<b>Valvole per cilindro</b>	4	4
<b>Potenza massima kW(CV) / da-a giri/min.</b>	210 (286) / 3500- 4000	210 (286) / 3500- 4000
<b>Coppia massima Nm / da a giri/min.</b>	600 / 1750- 3250	600 / 1750- 3250
<b>Trazione</b>	quattro	quattro
<b>Cambio</b>	tiptronic	tiptronic
<b>Cerchi</b>	8J x 18	8J x 18
<b>Pneumatici</b>	235/65 R18	235/65 R18
<b>Capacità serbatoio carburante l./ Capacità serbatoio AdBlue l.</b>	82 / 24	82 / 24
<b>Volume vano bagagli l.</b>	505	505
<b>Massa a vuoto <sup>1</sup> kg</b>	2095	2120
<b>Massa rimorchiabile ammessa kg. frenata c. pendenza 12%<sup>3</sup></b>	2300	2300
<b>Velocità massima km/h (autolimitata)</b>	250	250
<b>Accelerazione da 0 a 100 km/h s.</b>	5,9	5,9
<b>Normativa antinquinamento</b>	EU6 d-ISC-FCM	EU6 d-ISC-FCM
<b>Consumo minimo/massimo di carburante (l./100 km)<sup>2</sup></b>		
ciclo di prova combinato (WLTP)	7 - 7,7	7 - 7,7
<b>Emissioni minimo/massimo di CO<sub>2</sub> (g./km) <sup>2</sup></b>		
ciclo di prova combinato (WLTP)	183 - 201	184 - 202

**NOTE:**

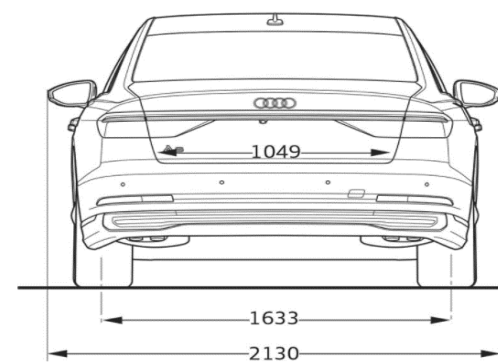
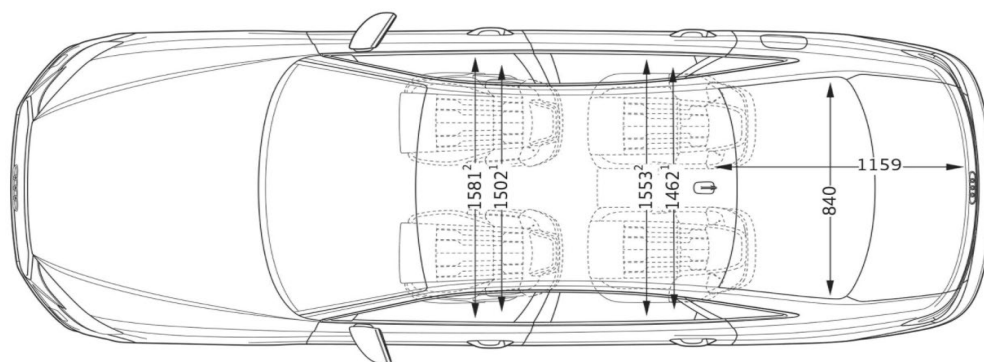
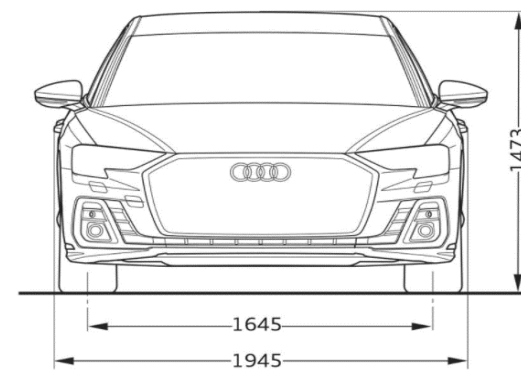
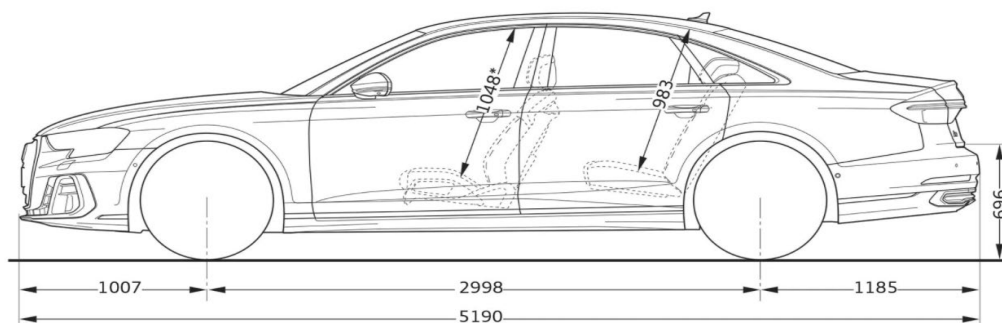
<sup>1</sup> = Massa a vuoto con conducente (75 kg) e serbatoio carburante riempito al 90%, rilevata secondo il Regolamento (UE) 1230/2012 nella versione attualmente in vigore. Gli optional possono provocare un aumento della massa a vuoto e del coefficiente di resistenza aerodinamica della vettura, con conseguente riduzione del carico utile e della velocità massima.

<sup>2</sup> = I valori indicativi relativi al consumo di carburante ed alle emissioni di CO<sub>2</sub> dei modelli di veicoli sono stati rilevati dal Costruttore in base al metodo di omologazione WLTP (Regolamento UE 2017/1151 e ss.mm.ii.). Eventuali equipaggiamenti aggiuntivi possono modificare i predetti valori. Inoltre, oltre al rendimento del motore, anche lo stile di guida ed altri fattori non tecnici quali – a titolo esemplificativo – le condizioni ambientali e del fondo stradale contribuiscono a determinare il consumo di carburante e le emissioni di CO<sub>2</sub> di un veicolo. Il biossido di carbonio è il gas ad effetto serra principalmente responsabile del riscaldamento terrestre. È disponibile gratuitamente presso ogni Concessionaria una guida relativa al risparmio di carburante e alle emissioni di CO<sub>2</sub>, che riporta i dati inerenti a tutti i nuovi modelli di veicoli.

## Dati tecnici e misure

Validità: 06.11.2024

Nuova Audi A8

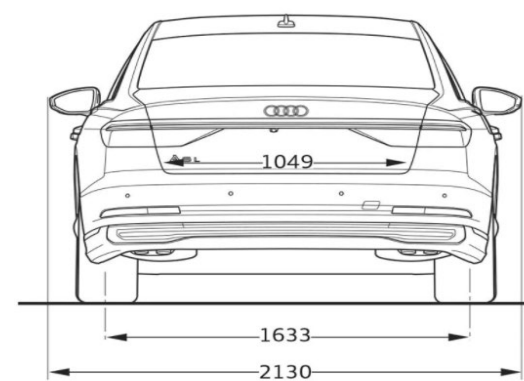
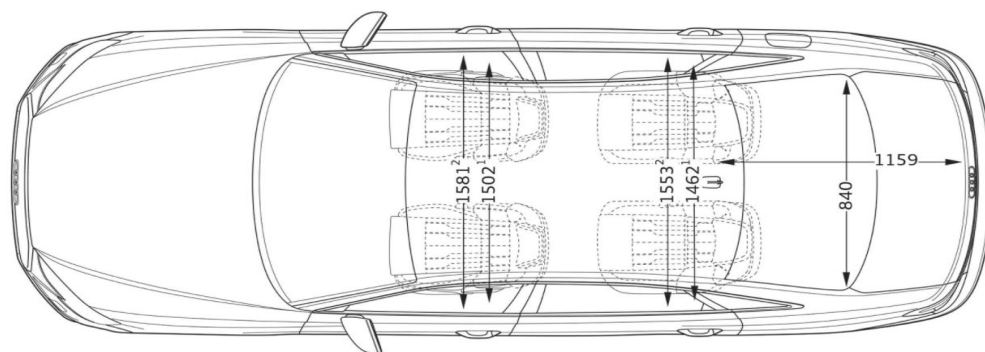
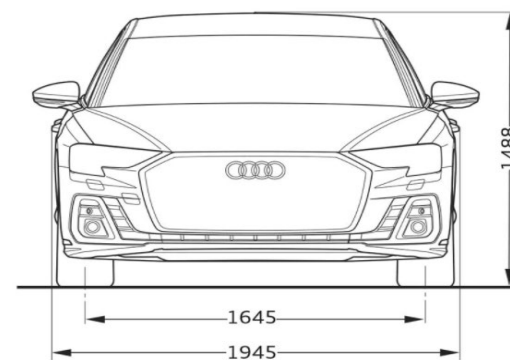
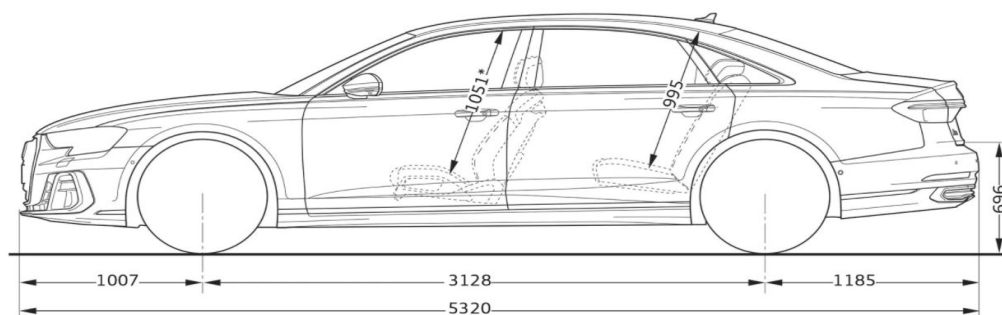
**Misure in millimetri.**

Indicazione delle dimensioni con massa a vuoto.

\* Spazio massimo per la testa. <sup>1</sup> Larghezza al livello delle spalle. <sup>2</sup> Larghezza al livello dei gomiti.

## Dati tecnici e misure

Nuova Audi A8 L



### Misure in millimetri.

Indicazione delle dimensioni con massa a vuoto.

\* Spazio massimo per la testa. <sup>1</sup> Larghezza al livello delle spalle. <sup>2</sup> Larghezza al livello dei gomiti.



## Servizi Audi connect - Informazioni aggiuntive

Validità: 06.11.2024

### Informazioni generali

Salvo ove diversamente indicato dalle descrizione dei Servizi di cui all'elenco qui di seguito riportato, AUDI AG – con sede in Ingolstadt (Germania) società costruttrice di veicoli contraddistinti dal Marchio AUDI (di seguito AUDI AG) - e Volkswagen Group Italia S.p.A (di seguito VGI) con sede in Verona Viale G.R. Gumpert 1 società che distribuisce prodotti e servizi contraddistinti dal marchio AUDI - non raccoglieranno né archiveranno i dati dei clienti. Per quei servizi che prevedono la raccolta, l'archiviazione e l'elaborazione dei dati personali, sarà cura di AUDI e VGI fornire specifica informativa al momento dell'attivazione del singolo servizio attraverso il portale [www.myaudi.com](http://www.myaudi.com), al fine di ottenere l'eventuale consenso del cliente. I Servizi vengono forniti attraverso sim cards installate sulla vettura. I costi di chiamata, collegamento e trasmissione dei dati sono inclusi nel prezzo di acquisto dei servizi AUDI CONNECT per un periodo variabile tra 3 mesi e 10 anni (a seconda dell'equipaggiamento presente sulla vettura) dalla data di consegna della vettura. Decorso tale termine i servizi possono essere rinnovati a pagamento tramite Audi connect store, previa verifica della disponibilità. Poiché necessario per l'effettiva gestione, modifica e per l'utilizzo dei Servizi, si precisa che VGI ed AUDI AG raccolgono, archiviano ed utilizzano i dati relativi alla vettura in conformità della normativa vigente e delle leggi applicabili. I Servizi messi a disposizione sono completamente fruibili nei paesi indicati nelle descrizioni dei singoli equipaggiamenti.

### Modalità privacy

Il cliente ha la possibilità di disattivare la trasmissione dei dati dalla propria vettura al backend di Audi AG. Tale funzionalità è richiamabile dal display MMI seguendo i seguenti passi: impostazioni; gestione dati; privacy. Seguendo lo stesso percorso sarà anche possibile ri-attivare la trasmissione dei dati da parte della vettura. ATTENZIONE: non è possibile la disattivazione completa della trasmissione dei dati in quanto servizi come la chiamata d'emergenza (Emergency call) e la chiamata online in caso di guasto e le contestuali trasmissioni della posizione GPS resteranno attivi.





