

V O L V O

V60 Ibrida plug-in

MODEL YEAR 2027

LISTINO PREZZI AL PUBBLICO N. 5 DEL 23-02-2026

Ultimo aggiornamento 29-04-2026



VOLVO V60 Ibrida plug-in

LISTINO PREZZI AL PUBBLICO N. 5 DEL 23-02-2026

Ultimo aggiornamento 29-04-2026

INDICE

PREZZI	3
VOLVO ASSISTANCE	4
PROGRAMMA TIRES CARE	5
ALLESTIMENTI	6
COLORI	11
INTERNI	13
CERCHI	14
PACCHETTI DI OPZIONI	15
OPZIONI	17
PACCHETTI DI ACCESSORI	19
ACCESSORI	20
INFORMAZIONI TECNICHE	22
CONSUMI ED EMISSIONI	23
DIMENSIONI	24
CRONOLOGIA DELLE VARIAZIONI	25

VOLVO V60 Ibrida plug-in

LISTINO PREZZI AL PUBBLICO N. 5 DEL 23-02-2026

Ultimo aggiornamento 29-04-2026

PREZZI

		CORE	PLUS Bright & Dark	ULTRA Bright & Dark
		Prezzo suggerito al pubblico chiavi in mano *	Prezzo suggerito al pubblico chiavi in mano *	Prezzo suggerito al pubblico chiavi in mano *
		Euro IVA inclusa Euro IVA esclusa	Euro IVA inclusa Euro IVA esclusa	Euro IVA inclusa Euro IVA esclusa
Versione	Cilindrata in cm3 Potenza kW (CV)			
T6 AWD ibrido plug-in automatico	1969 132 (180) + 115 (156)	63.000,00 51.639,34	67.050,00 54.959,02	72.250,00 59.221,31

* I prezzi "chiavi in mano" includono il costo della messa in strada, pari a 610 IVA esclusa / 744 € IVA inclusa, ma non comprendono l'I.P.T. (Imposta Provinciale di Trascrizione) né il contributo P.F.U. (Pneumatici Fuori Uso).

La Messa In Strada è inclusa e comprende le spese di immatricolazione, il lavaggio, il pieno di carburante e energia elettrica e un kit cortesia (torcia, salviette, gilet rifrangente, ombrello pieghevole, raschia ghiaccio e guanti da lavoro in poliuretano). Le vetture destinate alle società di Noleggio, per motivi di sicurezza connessi al trasporto su bisarca, contrariamente alla normale routine di fornitura, vengono consegnate senza il pieno di carburante e energia elettrica.

VOLVO V60 Ibrida plug-in

LISTINO PREZZI AL PUBBLICO N. 5 DEL 23-02-2026

Ultimo aggiornamento 29-04-2026

VOLVO ASSISTANCE

Scegliendo una Volvo, hai scelto un livello di sicurezza superiore e un'esperienza di guida che garantisce il massimo della tranquillità. Ma poiché noi di Volvo siamo convinti che i nostri Clienti meritino assolutamente il massimo, ci siamo assicurati che siano assistiti sempre, anche in caso di problemi tecnici come guasti o in caso di incidente o di inconvenienti imprevisti alla propria Volvo. Questo è il nostro modo di prenderci cura di te: un aiuto immediato, qualunque cosa possa accadere.

Volvo Assistance è un servizio disponibile 24 ore su 24, 365 giorni l'anno che ti fornisce un'assistenza completa e ti permette di viaggiare in tutta tranquillità in Italia e in Europa. Basta una telefonata al numero verde 800 801 173 per ricevere tutto l'aiuto possibile.

Potrai richiedere l'assistenza in caso di guasto, problemi al carburante (assenza o errato rifornimento), problemi di smarrimento o rottura chiavi, problemi di pneumatici (foratura o gomma a terra), furto, tentato furto o vandalismo, incendio, batteria a terra e incidente correlato al traffico. Approfittane subito, la tranquillità è ancora più vicina.

PRINCIPALI VANTAGGI DI VOLVO ASSISTANCE*

1. SOCCORSO STRADALE
2. AUTO SOSTITUTIVA
3. TRASPORTO DEI PASSEGGERI – TAXI A DISPOSIZIONE
4. RIENTRO DEI PASSEGGERI O PROSEGUIMENTO DEL VIAGGIO
5. SPESE D'ALBERGO
6. INVIO DEI PEZZI DI RICAMBIO ALL'ESTERO
7. RECUPERO DEL VEICOLO RIPARATO
8. RIMPATRIO DEL VEICOLO
9. INVIO MESSAGGI URGENTI

*Per maggiori dettagli delle condizioni, dei massimali e dei limiti dei servizi, è necessario consultare il libretto "Volvo Assistance" disponibile presso i Concessionari e Riparatori Autorizzati Volvo.

Il servizio Volvo Assistance ha durata di tre anni, non rinnovabili, con decorrenza dalla data di prima immatricolazione.

VOLVO V60 Ibrida plug-in

LISTINO PREZZI AL PUBBLICO N. 5 DEL 23-02-2026

Ultimo aggiornamento 29-04-2026

PROGRAMMA TIRES CARE

Guidare una Volvo significa sapere che c'è chi pensa sempre alla tua tranquillità, prendendosi cura di te e della tua auto lasciandoti solo il piacere della guida. E Volvo sa bene che gli pneumatici, l'unico punto di contatto della tua auto con la strada, sono determinanti per la tua sicurezza. Per questo Volvo offre gratuitamente a tutti i suoi clienti di auto nuove, per 3 anni dalla data di prima immatricolazione, un servizio di sostituzione degli pneumatici in caso di danno accidentale*, sia quelli estivi montati di fabbrica, sia un eventuale secondo treno di pneumatici di diversa stagionalità**.

Il servizio* è valido per un periodo di 3 anni a partire dalla data di prima immatricolazione dell'auto e copre il cliente in caso di danni agli pneumatici conseguenti a eventi accidentali quali rottura, foratura, urto o scoppio, fino ad un massimo di 2 sostituzioni nel periodo di copertura.

La copertura prevista dal Programma è valida in tutti i paesi appartenenti allo Spazio Economico Europeo (SEE) compresa la Svizzera, Repubblica di San Marino e Città del Vaticano.

La copertura è soggetta ad esclusioni e limitazioni; condizioni di servizio, procedure, esclusioni e limitazioni sono rinvenibili nei Termini e condizioni generali consultabili al link sottostante:

[Programma Tires Care](#)

Sono escluse dalla copertura assicurativa le autovetture oggetto di noleggio Per maggiori informazioni rivolgersi ai concessionari Volvo.

*Il servizio è fornito da Volvo Car Italia in collaborazione con Real Garant Versicherung AG, con cui Volvo Car Italia si assicura per la gestione dei sinistri relativi al servizio fornito.

**A condizione che il treno di pneumatici di diversa stagionalità sia stato montato in sostituzione di quello estivo di primo impianto e sia stato acquistato presso un Concessionario o Riparatore Autorizzato Volvo.

VOLVO V60 Ibrida plug-in

LISTINO PREZZI AL PUBBLICO N. 5 DEL 23-02-2026

Ultimo aggiornamento 29-04-2026

CORE - equipaggiamento di serie

AUDIO E COMUNICAZIONE

- Android Auto
- Apple CarPlay®
- Google Automotive Services: Google Maps, Google Assistant e Google Play Store
- Impianto audio High Performance Sound con comandi al volante, doppio sintonizzatore RDS, amplificatore a 6 canali da 220 Watt con 10 altoparlanti, di cui: 4 tweeter da 25 mm, 2 mid-range da 80 mm, 4 woofer da 165 mm. Include Bluetooth con funzione vivavoce e audio streaming. Per verificare la compatibilità del telefono: <https://volvocars.com/it/support>.
- Ricezione Radio Digitale (DAB / DAB+)
- USB-C [2] per i sedili anteriori e [2] per i sedili posteriori
- Volvo Connect - include:
 - Connected Safety (descrizione dettagliata nella sezione "Sicurezza")
 - E-call: servizio telematico per la chiamata di emergenza. (Servizio disponibile esclusivamente con la rete 4G o 5G)
 - B-Call: chiamata manuale per assistenza stradale, come guasti o richieste di traino, disponibile tramite il pulsante dedicato nel veicolo (servizio disponibile esclusivamente con la rete 4G o 5G)
 - Aggiornamento software Over The Air (OTA) - Include il pacchetto dati necessario agli aggiornamenti dell'auto finché saranno disponibili gli aggiornamenti del sistema. (Servizio disponibile esclusivamente con la rete 4G o 5G)
 - Volvo Cars app - disponibile per smartphone. Consente il collegamento con la vettura da remoto e le seguenti funzioni: Localizzazione dell'automobile, Notifica automatica in caso d'incidente, Soccorso stradale, Bloccaggio/sbloccaggio da remoto delle portiere, Avvio climatizzazione da remoto, Impostazione timer pre-climatizzazione, Stato di carica della batteria del sistema ibrido. Le funzioni della Volvo Cars app potranno essere sostituite, rinnovate e modificate, anche parzialmente, in ogni momento. Rivolgersi ai concessionari Volvo per maggiori informazioni sulle funzionalità e i device compatibili (Servizio disponibile esclusivamente con la rete 4G o 5G)
- Volvo Connect Plus: traffico dati della durata di 4 anni per l'utilizzo dei Google Automotive Services e le relative applicazioni disponibili. Il traffico dati si intende incluso per 4 anni dalla sua attivazione, che decorre dall'immatricolazione dell'auto. Alla scadenza, per poter utilizzare Volvo Connect Plus, sarà necessario sottoscrivere un nuovo abbonamento a pagamento, le cui tariffe sono attualmente ancora in corso di definizione. La mancanza del Volvo Connect Plus limita alcuni servizi dei Google Automotive Services e alcune applicazioni scaricate. Per maggiori informazioni rivolgersi ai concessionari Volvo.

ESTERNI

- Cerchi in lega da 18" a cinque razze doppie argento (235/45 R18 W)
- Cornice vetri laterali nere
- Emblema vettura e motore nel portellone posteriore
- Fari anteriori a LED 'Thor Hammer' autolivellanti con luci diurne a LED e funzione antiabbagliamento (On/Off)
- Griglia anteriore nera con cornice con finitura cromata
- Griglie anteriori laterali nere
- Luci posteriori, terza luce stop ed indicatori direzionali a LED
- Modanature inferiori e paraurti in colore coordinato alla carrozzeria
- Rails integrati sul tetto neri
- Specchietti retrovisori e maniglie portiere in colore coordinato alla carrozzeria
- Specchietti retrovisori esterni regolabili elettricamente, ripiegabili elettricamente e riscaldabili
- Specchietti retrovisori esterni con sistema elettrico antiabbagliamento
- Spoiler integrato sul tetto
- Vernice solida Ice White [614]

INTERNI

- Bracciolo centrale anteriore con vano portaoggetti
- Bracciolo centrale posteriore con portabicchieri
- Ganci per l'ancoraggio del carico [4]
- Illuminazione 'Medium Level', composta da: luci d'ambiente anteriori, luci di cortesia anteriori e posteriori, luci lettura anteriori, luci zona piedi anteriore, luce vano porta-guanti, luce vano portaoggetti del tunnel centrale e seconda luce bagagliaio
- Inserti decorativi in alluminio 'Iron Ore'
- Pomello del cambio in pelle sintetica
- Portellone posteriore con apertura e chiusura a comando elettrico
- Presa 12V nel bagagliaio

(continua)

VOLVO V60 Ibrida plug-in

LISTINO PREZZI AL PUBBLICO N. 5 DEL 23-02-2026

Ultimo aggiornamento 29-04-2026

INTERNI (continua)

- Protezione soglia bagagliaio in metallo
- Protezione soglia porte in metallo con inciso il logo 'Volvo' in quelle anteriori
- Rete divisoria per vano bagagli
- Sistema integrato portaborse per il bagagliaio
- Specchio di cortesia lato guida e passeggero illuminati
- Specchio retrovisore interno con sistema elettrico antiabbagliamento
- Tappetini anteriori e posteriori in tessuto
- Telo copribagagli avvolgibile
- Volante regolabile in altezza e profondità, a tre razze in pelle sintetica

SEDILI

- Poggiatesta posteriori reclinabili elettricamente
- Schienali dei sedili posteriori abbattibili (60/40)
- Sedili anteriori con piano seduta regolabile
- Sedili anteriori con altezza regolabile elettricamente
- Sedili anteriori con supporto lombare a regolazione elettrica a 2 vie
- Sedili Comfort con rivestimento in tessuto premium 'City Weave'
- Sedili seconda fila con apertura passante dietro il bracciolo centrale

CLIMATIZZAZIONE

- Afterrun Parking Climate & Preventilation: sistema che permette di attivare la ventilazione allo sblocco della vettura e di riscaldare l'abitacolo a motore spento per i successivi 40 minuti
- Climatizzatore automatico bi-zona con Air Quality System (include sensore umidità e filtro per pollini e polveri sottili)
- Riscaldatore elettrico

TELAIO E MOTORE

- Cambio sequenziale automatico a 8 rapporti
- Servosterzo progressivo in funzione della velocità
- Telaio con assetto 'Dynamic'
- Trazione integrale eAWD attiva e passiva

SICUREZZA

- Airbag full size lato guida e passeggero
- AVAS - Audible Vehicle Alert System: segnalatore acustico esterno a bassa velocità (attivo fino ai 20 km/h)
- Care Key - Funzione che permette di impostare un inferiore limite di velocità alla vettura e include una chiave telecomando color arancione (in aggiunta a quella in dotazione color antracite) che consente di guidare entro i suddetti parametri
- Connected Safety - Include: I) Hazard Light Alert - in caso di attivazione delle quattro frecce, segnala la situazione di pericolo alle altre Volvo vicine e connesse tramite 'cloud'. Viceversa si è avvisati in caso altri conducenti nelle vicinanze attivino le quattro frecce. II) Slippery Road Alert - nel caso il conducente riceva sul proprio display l'avviso di strada con scarsa aderenza, la stessa informazione viene fornita tramite 'cloud' agli altri veicoli Volvo connessi nelle vicinanze.
- Chiave attivazione/disattivazione airbag lato passeggero
- Cinture di sicurezza regolabili in altezza, con pretensionatore [5]. Includono avviso acustico e segnalazione delle cinture allacciate [5]
- Comando elettrico di apertura/chiusura portiere (include diodo luminoso che segnala la chiusura delle portiere anteriori)
- Comando elettrico sicurezza bambini per le porte posteriori
- EBL - Emergency Brake Lights: in caso di frenata di emergenza, vengono attivate le luci di frenata in modalità lampeggiante, poi sotto i 10 km/h sono sostituite dall'accensione degli indicatori di direzione
- Home Safe Lighting - Accensione fari anteriori a tempo
- IC - Inflatable Curtain: airbag ai finestrini laterali per la protezione del capo e del collo dei passeggeri
- IDIS - Intelligent Driver Information System: sistema per la gestione delle informazioni al conducente
- ISO-fix - Punti di ancoraggio nei due posti laterali del divano posteriore
- Keyless Entry: apertura veicolo con sensore di prossimità del telecomando. Include funzione di apertura 'handsfree opening' - senza mani del portellone posteriore, illuminazione del suolo dalle maniglie)
- Kit mobilità temporanea Volvo
- Kit di pronto soccorso

(continua)

VOLVO V60 Ibrida plug-in

LISTINO PREZZI AL PUBBLICO N. 5 DEL 23-02-2026

Ultimo aggiornamento 29-04-2026

SICUREZZA (continua)

- Immobilizzatore elettronico
- Pedale del freno con funzione di sganciamento per ridurre i traumi al piede in caso di collisione
- Piantone dello sterzo collassabile
- PPS - Pedestrian Protection System, in caso di collisione con un pedone a velocità tra i 25 e i 50 km/h contribuisce a ridurre la gravità delle lesioni sollevando la parte posteriore del cofano.
- Predisposizione per etilometro di bordo
- SIPS - Side Impact Protection System con airbag laterali nei sedili anteriori
- TPMS - Tyre Pressure Monitoring System: sistema di monitoraggio della pressione degli pneumatici
- VDC - Vehicle Deceleration Control (con Antilock Brake System, Electronic Brake Assist & Distribution, Improved Braking Distance, Regenerative Brake
- WHIPS - Whiplash Protection System: dispositivo integrato nei sedili anteriori per la protezione contro il colpo di frusta

SUPPORTO ALLA GUIDA

- Adaptive Cruise Control. Il sistema supporta nel mantenere la velocità impostata (fino a 180 km/h), adattandola ai veicoli antistanti
- Collision Avoidance & Mitigation by braking and steering: Sistema diurno e notturno di rilevazione di veicoli, ciclisti, pedoni e grandi animali, con avviso anticollisione e frenata automatica a tutte le velocità. Include: I) funzione di rilevamento e frenata autom. in caso di veicoli provenienti frontalmente negli incroci: II) supporto alla sterzata di emergenza per evitare l'ostacolo nel modo più efficace e sicuro possibile (attivo fra i 50 e i 100 Km/h) III) attivazione della frenata automatica anche per ridurre le conseguenze di collisioni con veicoli che sorraggiungono in senso opposto.
- Drive Mode - possibilità di selezionare diverse modalità di guida per adattare le caratteristiche di motore, trasmissione e sterzo: Hybrid, Pure, Power, AWD. Include finitura nero lucido nella parte superiore del tunnel centrale nell'area comandi accensione
- Driver Alert Control: sistema di allerta in grado di rilevare la stanchezza del conducente, e segnalare la necessità di fare una pausa tramite un avviso acustico e un messaggio nel quadro strumenti
- ESC - Electronic Stability Control, con Advance Stability Control e Corner Traction Control
- Freno di stazionamento elettrico
- Hill Start Assist: ausilio alla partenza in salita
- Intelligent Speed Assist - ISA: tenendo conto dei segnali stradali e dei dati della mappa, il sistema genera un segnale acustico/visivo per il conducente che eccede il limite di velocità. In determinate condizioni include la funzione di controllo della velocità. Attivo a velocità superiori ai 20 km/h.
- Keyless Drive - Accensione vettura senza chiave/telecomando
- Lane Keeping Aid: avverte il conducente che sta uscendo involontariamente dalla propria corsia e, se necessario, interviene con leggere correzioni dello sterzo per farlo rientrare.
- Oncoming Lane Mitigation: aiuta il conducente ad evitare collisioni quando si effettua un sorpasso, in presenza di veicoli provenienti dalla direzione opposta (attivo fra i 65 e i 140 km/h).
- Park Assist anteriore
- Park Assist posteriore con frenata automatica
- Park Assist Camera posteriore
- Post Impact Breaking: frenata automatica e sblocco portiere in caso di collisione
- Progressive Driver Display di II generazione da 12,3" a colori ad alta risoluzione personalizzabile nelle informazioni e nelle impostazioni grafiche
- Ready to drive notification: informa il conducente fermo in una coda che il veicolo che precede è ripartito e quindi è il momento di riprendere la guida
- Road Sign Information: sistema che permette di visualizzare i cartelli stradali nel proprio quadro strumenti o tramite l'head-up display, se disponibile
- Run-Off Road Mitigation & Protection: il sistema interviene sullo sterzo e sui freni per evitare l'uscita di strada. In caso fosse inevitabile l'uscita di strada protegge i passeggeri anteriori attraverso sedili anteriori con struttura in acciaio e con un dispositivo di assorbimento dei carichi verticali e il riavvolgimento elettrico delle cinture di sicurezza che mantiene i passeggeri al centro della seduta.
- Schermo centrale touch-screen da 9" a colori, formato ritratto
- Sensore pioggia con funzione crepuscolare
- VEM - Vehicle Energy Management: tecnologia di gestione energetica intelligente che, utilizzando dati cartografici, fotocamera, radar e informazioni meteorologiche, permette all'auto di prevedere il fabbisogno energetico e di ottimizzare l'utilizzo dell'energia elettrica e del carburante per ridurre le emissioni di anidride carbonica

CHARGING

- Cavo di ricarica delle batterie Mode 2, Tipo 2, 7 mt, 2.3 kW, 10A, monofase con presa di tipo Schuko
- Cavo di ricarica delle batterie Mode 3, Tipo 2, 6 mt, max. 16 A, trifase

GARANZIA

- Batteria del sistema ibrido: 8 anni/160.000 km (per maggiori informazioni rivolgersi ai Concessionari Volvo)

VOLVO V60 Ibrida plug-in

LISTINO PREZZI AL PUBBLICO N. 5 DEL 23-02-2026

Ultimo aggiornamento 29-04-2026

PLUS Bright & Dark - aggiuntivo rispetto alla versione CORE

AUDIO E COMUNICAZIONE

▪ Impianto audio Harman Kardon Premium Sound: comprende amplificatore a 12 canali da 600 W e 14 altoparlanti di cui 1 full-range da 100 mm, 4 tweeter da 25mm, 2 mid-range da 100 mm, 4 woofer (di cui 2 da 165 mm e 2 da 150 mm), 2 full-range surround da 80 mm e subwoofer da 250 mm Fresh Air® con parte della membrana in fibra di carbonio (integrato nel bagagliaio con presa d'aria nell'arco passaruota posteriore sinistro).

ESTERNI varianti Bright

- Cerchi in lega da 18" a cinque razze multiple nero diamond cut (235/45 R18 W)
- Cornice vetri laterali con finitura argento lucida
- Griglia anteriore con finitura nero lucido con barre verticali cromate e cornice con finitura cromata
- Griglie anteriori laterali nere con finitura cromata
- Paraurti posteriore con finitura cromata
- Rails integrati sul tetto in metallo con finitura lucida

ESTERNI varianti Dark

- Calotte specchietti retrovisori esterni con finitura nero lucido
- Cerchi in lega da 18" a cinque razze doppie nero diamond cut (235/45 R18 W)
- Cornice vetri laterali con finitura nero lucido
- Diffusore posteriore in colore coordinato alla carrozzeria e finiture in nero lucido e inserto in colore coordinato alla carrozzeria
- Griglia anteriore nero lucida con tratteggi orizzontali e cornice con finitura in nero lucido
- Griglie anteriori laterali e griglia inferiore con finitura color nero lucido
- Rails integrati sul tetto con finitura color nero lucido

INTERNI

- Illuminazione 'High Level', composta da: luci gradino porte anteriori, illuminazione vano portaoggetti del tunnel centrale, luci d'ambiente anteriori e posteriori, luci d'ambiente cruscotto, illuminazione portabicchieri anteriore, illuminazione interna della maniglia, illuminazione tasche laterali e luci d'ambiente porte anteriori e posteriori, illuminazione zona piedi posteriore, luce centrale nel portellone posteriore, illuminazione gradino anteriore e posteriore
- Inserti decorativi in alluminio 'Metal Mesh'
- Volante a tre razze in pelle sintetica con finitura in metallo e pulsanti nero lucido

SEDILI

- Sedili anteriori con supporto lombare a regolazione elettrica a 4 vie
- Sedili anteriori con parte cuscino anteriore estendibile elettricamente
- Sedili anteriori regolabili elettricamente (con memorie, inclusa quella degli specchi retrovisori esterni)
- Sedili Comfort con rivestimento in pelle Moritz

CLIMATIZZAZIONE

- Air Purification - Sistema automatico di controllo della qualità dell'aria - Include preventilazione avanzata, app pre-installata sull'auto con sensore PM 2.5, dati cloud sulla qualità dell'aria esterna e filtro avanzato

SUPPORTO ALLA GUIDA

- Pilot Assist con Steering Assist: supporta nel mantenere la velocità impostata (fino a 180 km/h), adattandola ai veicoli antistanti, e la corsia, con leggere correzioni dello sterzo (fino a 130 km/h). Include Emergency Stop Assist: se il conducente non risponde agli avvertimenti visivi, tattili e acustici la vettura viene portata ad un arresto completo e, una volta ferma, viene attivata una chiamata di emergenza tramite Volvo Assistance.
- BLIS (Blind Spot Information System) con Steering Assist (sistema per la rilevazione di veicoli in rapido avvicinamento nelle corsie laterali alla vettura, se il guidatore ignora l'avviso lampeggiante sullo specchietto esterno e si muove oltre la linea nella direzione del veicolo che sorraggiunge, il sistema sterza leggermente per riportare la vettura all'interno della corsia). Include il Rear Collision Warning & Mitigation (se il sistema rileva il rischio di tamponamento attiva le quattro frecce e la frenata automatica, in caso di vettura ferma) e il Cross Traffic Alert con frenata automatica (informa il guidatore di veicoli, pedoni e ciclisti in arrivo posteriormente ai lati della vettura, ad esempio in uscita in retromarcia da un parcheggio senza visibilità laterale, se il guidatore non interviene la vettura frena automaticamente) e l'attivazione elettrica delle cinture di sicurezza anteriori.

VOLVO V60 Ibrida plug-in

LISTINO PREZZI AL PUBBLICO N. 5 DEL 23-02-2026

Ultimo aggiornamento 29-04-2026

ULTRA Bright & Dark - equipaggiamento aggiuntivo rispetto alla versione PLUS Bright & Dark

ESTERNI

- Fari anteriori Full LED 'Thor Hammer' autolivellanti con movimentazione del fascio luminoso (Active Bending Light) e funzione avanzata antiabbagliamento (AHB - Active High Beam di II Generazione).
- Lavafari ad alta pressione
- Tetto apribile panoramico in cristallo laminato a comando elettrico

INTERNI

- Cruscotto rivestito (Benova®)

SICUREZZA

- Distance Alert: oltre i 30 km/h informa se la distanza di sicurezza dal veicolo che precede è inferiore a quella preimpostata

SUPPORTO ALLA GUIDA

- Head-Up Display
- Visual Park Assist 360° : permette di avere una visuale a 360 gradi attorno al veicolo fino alla velocità di 20 km/h. Oltre ai sensori anteriori e posteriori, include sensori laterali in grado di individuare ostacoli a 25 cm dai lati della vettura. All'aumentare dell'angolo di sterzata delle ruote anteriori i sensori laterali rilevano gli ostacoli posizionati fino a circa 90 cm diagonalmente dietro o davanti alla vettura

VOLVO V60 Ibrida plug-in

LISTINO PREZZI AL PUBBLICO N. 5 DEL 23-02-2026

Ultimo aggiornamento 29-04-2026

COLORI CARROZZERIA

		EURO IVA incl.	EURO IVA escl.	CORE	PLUS Bright & Dark	ULTRA Bright & Dark
SOLIDI						
614	Ice White	0,00	0,00	S	S	S
METALLIZZATI						
740	Vapour Grey	1.090,00	893,44	O	O	O
745	Aurora Silver	1.090,00	893,44	O	O	O
736	Bright Dusk	1.090,00	893,44	O	O	O
707	Crystal White	1.090,00	893,44	O	O	O
723	Denim Blue	1.090,00	893,44	O	O	O
746	Forest Lake	1.090,00	893,44	O	O	O
717	Onyx Black	1.090,00	893,44	O	O	O

VOLVO V60 Ibrida plug-in

LISTINO PREZZI AL PUBBLICO N. 5 DEL 23-02-2026

Ultimo aggiornamento 29-04-2026

COLORI CARROZZERIA



614 Ice White



740 Vapour Grey



736 Bright Dusk



745 Aurora Silver



723 Denim Blue



707 Crystal White



717 Onyx Black



746 Forest Lake

VOLVO V60 Ibrida plug-in

LISTINO PREZZI AL PUBBLICO N. 5 DEL 23-02-2026

Ultimo aggiornamento 29-04-2026

INTERNI

Codice	Materiale Rivestim. SEDILI	Colore Rivestim. SEDILI	Colore INTERNO	Colore CIELO	Colore TAPPETI	Colore BRACC. Centr.Ant.	Colore Inserto PORTE	INSERTO decorativo	EURO IVA incl.	EURO IVA escl.	CORE	PLUS Bright & Dark	ULTRA Bright & Dark
R7D0 Sedili Comfort	Tessuto premium 'City Weave'	Antracite	Antracite	Blond	Antracite	Antracite	Antracite	Alluminio 'Iron Ore'	0,00	0,00	S	N	N
U710 Sedili Comfort	Tessuto premium 'City Weave'	Blond/ City Weave	Blond/ Antracite	Blond	Antracite	Blond	Blond/ City Weave	Alluminio 'Iron Ore'	0,00	0,00	O	N	N
Il rivestimento R7D0 è disponibile anche con cielo abitacolo color Antracite (vedi pagina Opzioni, codice 205)													
RA00 Sedili Comfort	Pelle 'Moritz'	Antracite	Antracite	Blond	Antracite	Antracite	Antracite	Alluminio 'Metal Mesh'	1.680,00	1.377,05	O	S	S
UA00 Sedili Comfort	Pelle 'Moritz'	Blond	Blond/ Antracite	Blond	Antracite	Blond	Blond	Legno 'Driftwood'	1.820,00 0,00	1.491,80 0,00	O N	N O	N O
Il rivestimento RA00 è disponibile anche con cielo abitacolo color Antracite (vedi pagina Opzioni, codice 205). Negli allestimenti Plus/Ultra, l'inserto in legno 'Driftwood' del rivestimento pelle 'Moritz' Blond [UA00] può essere sostituito dall'inserto in alluminio 'Metal Mesh' (vedi pagina Opzioni, [440]).													
RC00 Sedili Comfort	Pelle Nappa con sedili ant. traf.e ventilati	Antracite	Antracite	Blond	Antracite	Antracite	Antracite	Legno 'Driftwood'	2.090,00	1.713,11	N	O	O
RC20 Sedili Comfort	Pelle Nappa con sedili ant. traf.e ventilati	Ambra	Antracite	Antracite	Antracite	Ambra	Ambra	Legno 'Linear Lime opaco'	2.410,00	1.975,41	N	O	O
UC00 Sedili Comfort	Pelle Nappa con sedili ant. traf.e ventilati	Blond	Blond/ Antracite	Blond	Antracite	Blond	Blond	Legno 'Driftwood'	2.090,00	1.713,11	N	O	O
Il rivestimento RC00 è disponibile anche con cielo abitacolo color Antracite (vedi pagina Opzioni, codice 205). I rivestimenti RC00, RC20 e UC00 includono pomello del cambio in cristallo Orrefors®, supporto laterale dei sedili anteriori regolabile elettricamente, volante in pelle sintetica [RC00, RC20] o in vera pelle dual tone [UC00]. Gli inserti in legno 'Driftwood' e 'Linear Lime opaco' possono essere sostituiti dall'inserto in alluminio 'Metal Mesh' (vedi pagina Opzioni, [440]). Richiedono il pacchetto Climate [P0008]. Nell'allestimento Ultra solo in combinazione con i Sedili anteriori con funzione massaggio [384]. Vedi anche pacchetto LOUNGE [P0066].													
RGOR Sedili Contour	Tessuto Open Grid / Pelle Nappa	Antracite	Antracite	Antracite	Antracite	Antracite	Dark Open Grid	Alluminio 'Metal Mesh'	720,00	590,16	N	O	O
Il rivestimento RGOR include pomello del cambio in cristallo Orrefors® e volante in pelle sintetica 'Sport'													

VOLVO V60 Ibrida plug-in

LISTINO PREZZI AL PUBBLICO N. 5 DEL 23-02-2026

Ultimo aggiornamento 29-04-2026

CERCHI

		EURO IVA incl.	EURO IVA escl.	CORE	PLUS Bright & Dark	ULTRA Bright & Dark
1233	Cerchi in lega 18" a 5 razze multiple nero diamond cut (235/45 R18 W) Di serie su Plus Bright e Ultra Bright	180,00	147,54	O	N	N
1253	Cerchi in lega 19" a 6 razze nero diamond cut (235/40 R19 W)	980,00	803,28	O	N	N
		800,00	655,74	N	O	O

VOLVO V60 Ibrida plug-in

LISTINO PREZZI AL PUBBLICO N. 5 DEL 23-02-2026

Ultimo aggiornamento 29-04-2026

PACCHETTI DI OPZIONI

		EURO IVA incl.	EURO IVA escl.	CORE	PLUS Bright & Dark	ULTRA Bright & Dark
P0008	CLIMATE	750,00	614,75	O	O	O
11	Sedili anteriori riscaldabili					
752	Sedili posteriori riscaldabili					
869	Volante riscaldabile elettricamente					
P0005	DRIVER ASSIST	1.010,00	827,87	O	S	S
1162	Pilot Assist (Adaptive Cruise Control con Steering Assist) che supporta nel mantenere la velocità impostata (fino a 180 km/h), adattandola ai veicoli antistanti, e la corsia, con leggere correzioni dello sterzo (fino a 130 km/h). Include Emergency Stop Assist: se il conducente non risponde agli avvertimenti visivi, tattili e acustici la vettura viene portata ad un arresto completo e, una volta ferma, viene attivata una chiamata di emergenza tramite Volvo Assistance.					
603	BLIS (Blind Spot Information System) con Steer Assist (sistema per la rilevazione di veicoli in rapido avvicinamento nelle corsie laterali alla vettura, se il guidatore ignora l'avviso lampeggiante sullo specchietto esterno e si muove oltre la linea nella direzione del veicolo che sorraggiunge, il sistema sterza leggermente per riportare la vettura all'interno della corsia). Include il Rear Collision Warning & Mitigation (se il sistema rileva il rischio di tamponamento attiva le quattro frecce e la frenata automatica, in caso di vettura ferma) e il Cross Traffic Alert con frenata automatica (informa il guidatore di veicoli, pedoni e ciclisti in arrivo posteriormente ai lati della vettura, ad esempio in uscita in retromarcia da un parcheggio senza visibilità laterale, se il guidatore non interviene la vettura frena automaticamente) e l'attivazione elettrica delle cinture di sicurezza anteriori.					
P0004	LIGHTING	980,00	803,28	O	N	S
		910,00	745,90	N	O	S
645	Fari anteriori Full LED 'Thor Hammer' autolivellanti con movimentazione del fascio luminoso (Active Bending Light) e funzione avanzata antiabbagliamento (AHB - Active High Beam di II Generazione).					
65	Lavafari ad alta pressione					
879	Illuminazione 'High Level' - Aggiunge al 'Medium Level': illuminazione portabicchieri anteriore, illuminazione delle maniglie interne delle portiere, illuminazione suolo porte anteriori e posteriori, illuminazione tasche vani portaggetti nelle portiere, illuminazione zona piedi posteriore, luci di cortesia posteriori allo sblocco della vettura, luci d'ambiente posteriori, luce centrale nel portellone posteriore					

VOLVO V60 Ibrida plug-in

LISTINO PREZZI AL PUBBLICO N. 5 DEL 23-02-2026

Ultimo aggiornamento 29-04-2026

PACCHETTI DI OPZIONI

		EURO IVA incl.	EURO IVA escl.	CORE	PLUS Bright & Dark	ULTRA Bright & Dark
P0066	LOUNGE (richiede il pacchetto CLIMATE [P0008])	4.200,00	3.442,62	N	O	O
553	Impianto audio Premium Sound Bowers & Wilkins®					
384	Sedili anteriori con funzione massaggio					
RC00	Rivestimento in pelle Nappa con sedili anteriori traforati e ventilati Antracite					
<i>SUPPLEMENTI</i>						
RC20	Rivestimento in pelle Nappa con sedili anteriori traforati e ventilati Ambra	0,00	0,00	N	O	O
UC00	Rivestimento in pelle Nappa con sedili anteriori traforati e ventilati Blond	0,00	0,00	N	O	O
P0001	POWER SEATS (Non disponibile con i rivestimenti in Tessuto 'City Weave' [_7_0])	1.180,00	967,21	O	S	S
47	Sedile guida regolabile elettricamente con memorie					
10	Sedile passeggero regolabile elettricamente					
385	Funzione 'Memorie' del sedile passeggero					
1101	Sedili anteriori con parte anteriore del cuscino estendibile elettricamente					
212	Sedili anteriori con supporto lombare a 4 vie					
P0065	PREMIUM (Non disponibile in combinazione con il Parabrezza riscaldabile elettricamente [871])	2.500,00	2.049,18	N	O	S
117	Head-up display					
30	Tetto apribile panoramico in cristallo laminato a comando elettrico					
139	Visual Park Assist 360°. Include sensori anteriori, posteriori e laterali che permettono di avere una visuale a 360 gradi attorno al veicolo fino alla velocità di 20 km/h.					
P0063	TECH	1.350,00	1.106,56	O	N	S
1074	Air Purification - Sistema automatico di controllo della qualità dell'aria - Include preventilazione avanzata, app pre-installata sull'auto con sensore PM 2.5, dati cloud sulla qualità dell'aria esterna e filtro avanzato					
1033	Impianto audio Premium Sound Harman Kardon®: comprende amplificatore a 12 canali da 600 W e 14 altoparlanti					
139	Visual Park Assist 360°. Include sensori anteriori, posteriori e laterali che permettono di avere una visuale a 360 gradi attorno al veicolo fino alla velocità di 20 km/h.					

VOLVO V60 Ibrida plug-in

LISTINO PREZZI AL PUBBLICO N. 5 DEL 23-02-2026

Ultimo aggiornamento 29-04-2026

OPZIONI

		EURO IVA incl.	EURO IVA escl.	CORE	PLUS Bright & Dark	ULTRA Bright & Dark
AUDIO E COMUNICAZIONE						
1033	Impianto audio Premium Sound Harman Kardon®: comprende amplificatore a 12 canali da 600 W e 14 altoparlanti di cui: 1 full-range da 100 mm, 4 tweeter da 25mm, 2 mid-range da 100 mm, 4 woofer (di cui 2 da 165 mm e 2 da 150 mm), 2 full-range surround da 80 mm e 1 subwoofer da 250 mm Fresh Air® con parte della membrana in fibra di carbonio (integrato nel bagagliaio con presa d'aria nell'arco passaruota posteriore sinistro). Vedi anche pacchetto TECH [P0063]	850,00	696,72	O	S	S
553	Impianto audio Premium Sound Bowers & Wilkins® Premium Sound : Comprende amplificatore digitale di classe D da 1.410 W, 15 altoparlanti di cui: 5 tweeter da 25 mm, 5 midrange con membrana in Kevlar® (di cui 3 da 100 mm e 2 da 80 mm), 4 woofer (di cui 2 da 165 mm e 2 da 170 mm con membrana in fibra di carbonio/cellulosa). Range di frequenza 10 - 20.000 Hz. Include Nautilus Technology, Dirac Unison®, Dynamic EQ, QLS.audio. Vedi anche pacchetto LOUNGE [P0066]	2.740,00	2.245,90	N	O	O
SUPPORTO ALLA GUIDA						
117	Head-up display (Non disponibile in combinazione con il Parabrezza riscaldabile elettricamente [871]). Include Distance Alert, la funzione che, oltre i 30 km/h, informa se la distanza di sicurezza dal veicolo che precede è inferiore a quella preimpostata. Vedi anche pacchetto PREMIUM [P0065]	1.120,00	918,03	N	O	S
139	Visual Park Assist 360° : permette di avere una visuale a 360 gradi attorno al veicolo fino alla velocità di 20 km/h. Oltre ai sensori anteriori e posteriori, include sensori laterali in grado di individuare ostacoli a 25 cm dai lati della vettura. All'aumentare dell'angolo di sterzata delle ruote anteriori i sensori laterali rilevano gli ostacoli posizionati fino a circa 90 cm diagonalmente dietro o davanti alla vettura. Vedi anche pacchetto PREMIUM [P0065]	660,00	540,98	O	O	S
ESTERNI						
30	Tetto apribile panoramico in cristallo laminato a comando elettrico (Composto da due sezioni in cristallo laminato, una anteriore apribile elettricamente e una posteriore fissa. Include tendina parasole regolabile elettricamente). Vedi anche pacchetto PREMIUM [P0065]	1.560,00	1.278,69	N	O	S
179	Vetri oscurati delle porte posteriori e del bagagliaio	460,00	377,05	O	O	O

VOLVO V60 Ibrida plug-in

LISTINO PREZZI AL PUBBLICO N. 5 DEL 23-02-2026

Ultimo aggiornamento 29-04-2026

OPZIONI

		EURO IVA incl.	EURO IVA escl.	CORE	PLUS Bright & Dark	ULTRA Bright & Dark
INTERNI						
205	Cielo abitacolo color antracite - solo per rivestimenti RA00 (pelle 'Moritz'), RCO0 (pelle nappa traforata e ventilata) e R7D0 (tessuto premium 'City Weave')	320,00	262,30	O	O	O
440	Inserito decorativo in alluminio 'Metal Mesh' - sostituisce gli inserti in legno nei rivestimenti pelle 'Moritz' Blond [UA00] e pelle Nappa Antracite, Ambra e Blond [RCO0, RC20, UCO0]	300,00	245,90	N	O	O
SEDILI						
384	Sedili anteriori con funzione massaggio (Solo in combinazione con il pacchetto Climate e con i rivestimenti in pelle Nappa con sedili anteriori traforati e ventilati [_C_0]) Vedi anche pacchetto LOUNGE [P0066]	710,00	581,97	N	P	O
CLIMATIZZAZIONE						
871	Parabrezza riscaldabile elettricamente (Non disponibile in combinazione con Hed-up display [117])	250,00	204,92	O	O	N
TELAIO E MOTORE						
1028	Gancio traino retraibile semi automatico e Trailer Stability Assist	1.110,00	909,84	O	O	O
SICUREZZA						
236	Cristalli laterali e vano bagagli laminati antisfondamento (non include il vetro del portellone posteriore)	680,00	557,38	N	N	O
140	Volvo Guard Alarm - Antifurto con allarme e telecomando	550,00	450,82	O	O	O

VOLVO V60 Ibrida plug-in

LISTINO PREZZI AL PUBBLICO N. 5 DEL 23-02-2026

Ultimo aggiornamento 29-04-2026

PACCHETTI DI ACCESSORI

		EURO IVA incl.	EURO IVA escl.
PA005	CHILD	930,00	762,30
A00096	Protezione antipedate per lo schienale del sedile anteriore		
A01507	Seggiolino Volvo per bambini di altezza compresa tra 61 cm e 115 cm		
PA003	CONVENIENCE	360,00	295,08
A01247	Custodia per cavo di ricarica delle batterie		
A01435	Poggiatesta - colore Antracite, tessuto di lana		
A00087	Portaocchiali, colore Antracite (non compatibile con tetto panoramico)		
A00106	Rete ancoraggio del carico - vano di carico		
PA001	PROTECTION	450,00	368,85
A00217	Bulloni ruote bloccabili		
A00456	Protezione paraurti (per le operazioni di carico e scarico nel vano di carico)		
A01291	Tappetini abitacolo all-weather, in plastica morbida e flessibile, colore Antracite		
A00112	Tappeto protettivo vano di carico all-weather, in plastica, colore Antracite		
PA902	RECHARGE	1.090,00	893,44
A01627	RTM - contatore di energia in tempo reale		
A01815	Volvo Wallbox 22 kW trifase con presa di corrente (installazione esclusa)		
PA103	TRAVEL	1.150,00	942,62
A01813	Barre di carico, profilo alare per rail, nere		
A01241	Box portacarico - Travel Active 500		

I prezzi sono comprensivi di IVA e manodopera (media Italia 65€+IVA). Per una quotazione più precisa ed eventuali restrizioni sul montaggio rivolgersi ai Concessionario Volvo.

VOLVO V60 Ibrida plug-in

LISTINO PREZZI AL PUBBLICO N. 5 DEL 23-02-2026

Ultimo aggiornamento 29-04-2026

ACCESSORI

		EURO IVA incl.	EURO IVA escl.
AUDIO E COMUNICAZIONE			
A01237	Supporto tablet iPad® e Samsung (rivolgersi al concessionario per verificare compatibilità con proprio tablet)	370,00	303,28
ESTERNI			
A01813	Barre di carico, profilo alare per rail, nere	530,00	434,43
A01240	Box portacarico - Travel 400	940,00	770,49
A01241	Box portacarico - Travel Active 500	960,00	786,89
A01595	Box per gancio di traino	1.650,00	1.352,46
A01594	Cestello portapacchi da tetto	640,00	524,59
A01624	Cestello portapacchi da tetto (estensione)	230,00	188,52
A00463	Gancio di traino retraibile con Trailer Stability Assist (collaudo escluso)	1.390,00	1.139,34
A00164	Paraspruzzi anteriori	100,00	81,97
A00165	Paraspruzzi posteriori	100,00	81,97
A00025	Portabiciclette in alluminio con staffa per telaio	220,00	180,33
A01238	Portabiciclette ripiegabile per gancio di traino, 2 biciclette - Fix4Bike (gancio di traino non incluso)	880,00	721,31
A01239	Portabiciclette per gancio di traino, 3-4 biciclette - Fix4Bike (gancio di traino non incluso)	1.000,00	819,67
A01143	Portasci estraibile in alluminio, per 6 paia di sci / 4 snowboard	310,00	254,10
A00456	Protezione paraurti (per le operazioni di carico e scarico nel vano di carico)	170,00	139,34
A01593	Supporto per Kayak	420,00	344,26
A01601	Tenda da tetto 2-3 persone	2.840,00	2.327,87
INTERNI			
A00087	Portaocchiali, colore Antracite (non compatibile con tetto panoramico)	70,00	57,38
A01435	Poggiatesta - colore Antracite, tessuto di lana	120,00	98,36
A01327	Specchietto retrovisore interno digitale	1.020,00	836,07
A01291	Tappetini abitacolo all-weather, in plastica morbida e flessibile, colore Antracite	120,00	98,36
A00112	Tappeto protettivo vano di carico all-weather, in plastica, colore Antracite	190,00	155,74
A00382	Tappeto protettivo vano di carico, reversibile e pieghevole in tessuto idorepellente, colore Antracite	280,00	229,51
SICUREZZA			
A00217	Bulloni ruote bloccabili	80,00	65,57
A01250	Dash Cam Anteriore	470,00	385,25
A01497	Dash Cam Anteriore e Posteriore	710,00	581,97
A00189	Griglia protettiva in acciaio per vano di carico	530,00	434,43
A01251	Key tag (chiave mini-telecomando 'waterproof') Solo per vetture dotate di Keyless Entry (chiave mini-	230,00	188,52
A00096	Protezione antipedate per lo schienale del sedile anteriore	180,00	147,54
A00106	Rete ancoraggio del carico - vano di carico	160,00	131,15
A01507	Seggiolino Volvo per bambini di altezza compresa tra 61 cm e 115 cm	860,00	704,92
A01591	Seggiolino di rialzo Volvo per bambini di altezza compresa tra 105 cm e 150 cm (non include staffa e guida ISOFIX)	510,00	418,03
CHARGING			
A01355	Cavo di ricarica delle batterie da 16A, trifase, Mode 3, Tipo 2, lunghezza 6 mt	760,00	622,95
A01895	Cavo di ricarica delle batterie da 10A, monofase, Mode 2, Tipo 2 contatto Schuko, lunghezza 7 mt	300,00	245,90
A01247	Custodia per cavo di ricarica delle batterie	90,00	73,77
A01815	Volvo wallbox 22Kw trifase con presa di corrente e contatore di energia in tempo reale (RTM) (installazione esclusa)	1.090,00	893,44

I prezzi sono comprensivi di IVA e manodopera (media Italia 65€+IVA). Per una quotazione più precisa ed eventuali restrizioni sul montaggio rivolgersi ai Concessionario Volvo.

VOLVO V60 Ibrida plug-in

LISTINO PREZZI AL PUBBLICO N. 5 DEL 23-02-2026

Ultimo aggiornamento 29-04-2026

ACCESSORI

		EURO IVA incl.	EURO IVA escl.
VOLVO CAR EXTENDED WARRANTY & CONTRATTI DI MANUTENZIONE			
A00906	Volvo Car Extended Warranty - 12 mesi (fino a 200.000 km. Valida su tutto il territorio europeo)	495,00	405,74
A00907	Volvo Car Extended Warranty - 24 mesi (fino a 200.000 km. Valida su tutto il territorio europeo)	970,00	795,08
A00908	Volvo Car Extended Warranty - 36 mesi (fino a 200.000 km. Valida su tutto il territorio europeo)	1.410,00	1.155,74
A00739	Contratto di manutenzione 3 tagliandi (ogni 30.000 km) o 3 anni	1.685,00	1.381,15
A00973	Contratto di manutenzione 4 tagliandi (ogni 30.000 km) o 4 anni	2.690,00	2.204,92
A00740	Contratto di manutenzione 5 tagliandi (ogni 30.000 km) o 5 anni	3.150,00	2.581,97
A00741	Contratto di manutenzione PLUS 3 tagliandi (ogni 30.000 km) o 3 anni	2.520,00	2.065,57
A00974	Contratto di manutenzione PLUS 4 tagliandi (ogni 30.000 km) o 4 anni	5.100,00	4.180,33
A00742	Contratto di manutenzione PLUS 5 tagliandi (ogni 30.000 km) o 5 anni	5.700,00	4.672,13

Per maggiori informazioni, validità, inclusioni ed esclusioni relative al Servizio rivolgersi ai Concessionari Volvo.

VOLVO V60 Ibrida plug-in

LISTINO PREZZI AL PUBBLICO N. 5 DEL 23-02-2026

Ultimo aggiornamento 29-04-2026

INFORMAZIONI TECNICHE

		Motore	T6 AWD ibrido plug-in automatico
		Cilindrata (cc) / cilindri / valvole	1969 / 4 / 16
		CV fiscali	20
Potenza max		motore termico CV (kW)	180 (132)
		CV g/min	4.500-6.000
		motore elettrico CV (kW)	156 (115)
		CV g/min	4.000-15.900
		potenza complessiva CV (kW)	336 (247)
Coppia max		motore termico Nm	280
		Nm g/min	1.800-4.500
		motore elettrico Nm	309
		Nm g/min	0-3.280
		coppia complessiva (Nm)	589
		Cambio (rapporti)/Trazione	Aut (8) / I
		Massa a pieno carico (kg)	2.530
		Massa in ordine di marcia ¹ (kg)	2.070
		Massa a vuoto (kg)	1.941
		Portata (kg)	460
		Massa rimorchiabile frenata / non frenata (kg)	2.000 / 750
		Massa caricabile sul tetto (kg)	75
		Capacità bagagliaio Max / Min (L)	1431 / 519
		Capacità serbatoio (L)	60
		Accelerazione 0-100 km/h (sec.)	5,4
		Velocità massima (limitata elettronicamente) (km/h)	180
		Batteria del sistema ibrido plug-in	Ioni di Litio
		Energia nominale / utilizzabile (kWh)	18,8 / 14,7
		Caricatore di bordo (kW)	6,4
		Tempo di ricarica 0-100%²	
		10A/230V, AC 1-fase, Modo2, Tipo 2 (Schuko), 2,3 kW	7 ore
		16A/230V, AC 1-fase, Modo 3, Tipo 2, wallbox <22 kW	5 ore
		16A/230V, AC 2-fase, Modo 3, Tipo 2, wallbox <22 kW	3 ore

¹ Include conducente (75 kg) e carburante al 90%.

² I tempi di ricarica specificati dipendono da fattori quali ad esempio la temperatura esterna, la temperatura della batteria, i sistemi di ricarica, i carichi attivi dell'auto, le condizioni della batteria e quelle dell'auto.

Si richiamano le istruzioni previste nel Libretto di Uso e Manutenzione relative agli strumenti e modalità di ricarica elettrica del veicolo e si invita il proprietario/utilizzatore a leggere attentamente e verificare le istruzioni fornite dal produttore dei cavi, delle spine e delle prese di ricarica. Il proprietario/utilizzatore dovrà verificare e certificare che il Suo impianto di ricarica e/o l'impianto elettrico domestico siano conformi alle vigenti disposizioni di legge e/o a quelle che dovessero essere eventualmente emanate in futuro. Il proprietario/utilizzatore dovrà, inoltre, verificare e certificare la compatibilità del proprio impianto di ricarica e/o dell'impianto elettrico domestico con gli strumenti di ricarica forniti da Volvo (cavi di ricarica). Il proprietario/utilizzatore dovrà controllare e certificare che il circuito di alimentazione dell'impianto domestico sia idoneo. Tutte le conseguenze derivanti dagli omessi controlli e verifiche non saranno in alcun modo addebitabili a Volvo.

VOLVO V60 Ibrida plug-in

LISTINO PREZZI AL PUBBLICO N. 5 DEL 23-02-2026

Ultimo aggiornamento 29-04-2026

CONSUMI ED EMISSIONI - DATI WLTP

Motore	T6 AWD ibrido plug-in automatico
Consumi Ciclo Combinato (L / 100 km) ¹ Min (Equip. di serie) - Max (Equip. Full Optional)	2,1 - 2,3
Consumo elettrico (kWh/100 km) ¹ Min (Equip. di serie) - Max (Equip. Full Optional)	12,1 - 12,4
CO2 Ciclo combinato (g/km) Min (Equip. di serie) - Max (Equip. Full Optional)	47 - 52
Autonomia nella sola modalità elettrica (km) ² Max (Equip. di serie) - Min (Equip. Full Optional)	98 - 93
Normativa emissioni CEE	Euro 6e-bis

¹ Dato ponderato relativo alla guida in elettrico/benzina in accordo con le normative per vetture ibride plug-in.

² L'autonomia nella sola modalità elettrica può variare in considerazione di diversi fattori, quali ad esempio: stile di guida, tipologia di percorso, velocità di marcia, condizioni ambientali, regolarità della ricarica tramite la rete elettrica, accessori che influiscono sul peso della vettura, montaggio di ruote diverse da quelle di serie, carichi attivi, stato di usura della batteria.

I valori indicati si riferiscono alla vettura con l'equipaggiamento di serie e con l'equipaggiamento full optional. Il dato puntuale è compreso tra i due valori e dipende dall'equipaggiamento opzionale scelto.

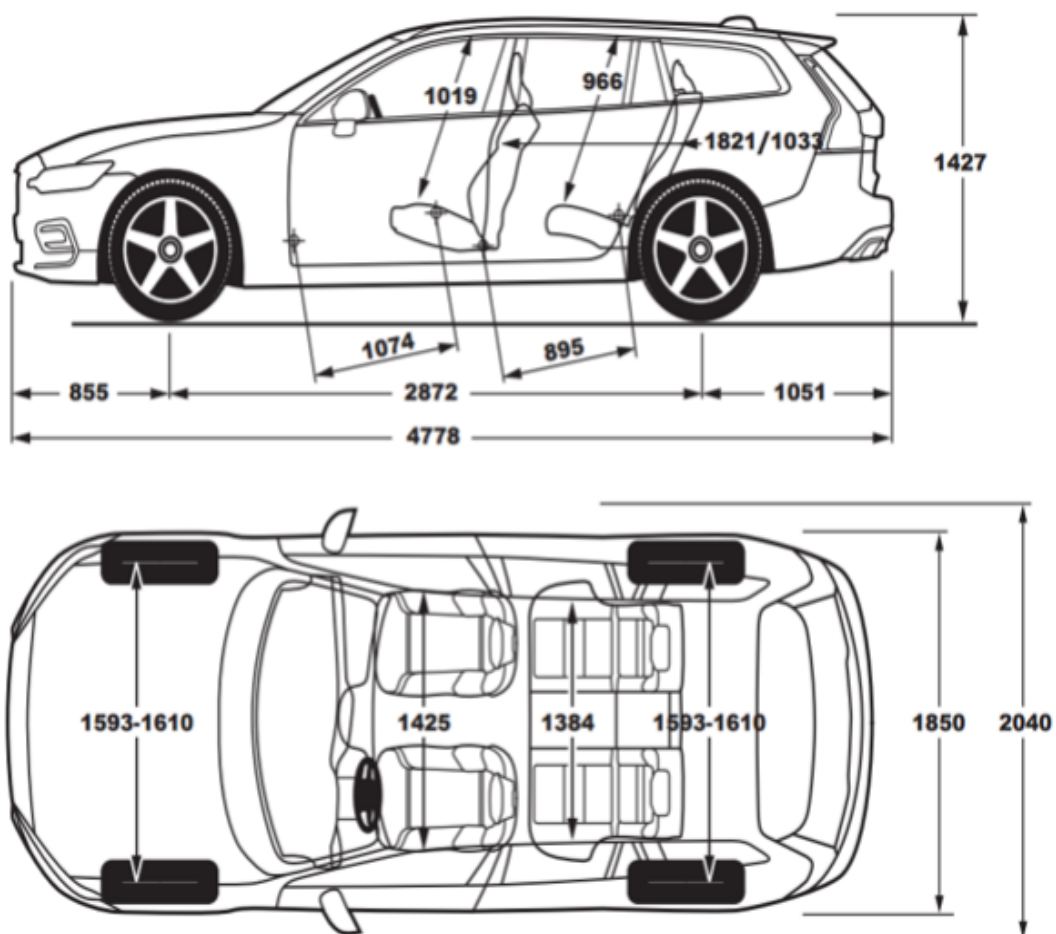
Nel Configuratore di Volvo Cars è possibile visualizzare i dati WLTP-I aggiornati a seconda del livello di allestimento e delle opzioni/pacchetti scelti per la vettura.

VOLVO V60 Ibrida plug-in

LISTINO PREZZI AL PUBBLICO N. 5 DEL 23-02-2026

Ultimo aggiornamento 29-04-2026

DIMENSIONI



VOLVO V60 Ibrida plug-in

LISTINO PREZZI AL PUBBLICO N. 5 DEL 23-02-2026

Ultimo aggiornamento 29-04-2026

CRONOLOGIA DELLE VARIAZIONI AL LISTINO

Data variazione: data in cui è stato modificato il Listino

Com. Prod.: indica il numero della Comunicazione Prodotto pubblicata nel Retail Engagement Portal Volvo in cui viene descritto in modo approfondito ciò che è cambiato nel Listino rispetto alla versione precedente.

Descrizione della variazione: riporta in sintesi che cosa è cambiato rispetto alla versione precedente del listino

Data variazione	Com. Prod.	Descrizione della Variazione
23/02/2026	Listino n. 5	Introduzione offerta MY27
01/04/2026	9/2026	Aggiornamento prezzi Volvo Car Extended Warranty e Contratti di manutenzione
29/04/2026	11/2026	Aggiornamento dati omologati consumi, emissioni e informazioni tecniche

Volvo si riserva in ogni momento la possibilità di apportare modifiche ai modelli nonché alle caratteristiche e specifiche tecniche di ognuno di essi.

V O L V O