

# Classe E Cabriolet.



Mercedes-Benz





## Made to win the day.

Anche su strada Nuova Classe E Cabriolet resta sempre in pole position, perché unisce tutti i vantaggi di una berlina alle peculiarità di una cabriolet sportiva. Linee essenziali, grande attenzione al comfort e soluzioni nuove e ingegnose trasformano il tuo viaggio a bordo nel momento più esaltante della giornata.

## Aperta alle sfide.

Una cabriolet per tutte le stagioni, un comfort open-air al top e tutta la silenziosità di una berlina. La capote automatica insonorizzante in tessuto ti isola alla perfezione dai rumori esterni, permettendoti di viaggiare nel più assoluto relax.



## La tua giornata inizia alla grande.

Affronta ogni nuovo giorno con la stessa fermezza con la quale impugni il volante di Nuova Classe E Cabriolet, ora completamente riconfigurato e semplificato, e tieni sempre tutto sotto controllo grazie alla plancia digitale più larga.





## Il bello di essere controcorrente.

Non rinunciare ai vantaggi di una cabriolet anche quando fuori fa freddo: come una sciarpa invisibile, il riscaldamento per la zona della testa AIRSCARF avvolge la nuca e il collo con un fascio d'aria calda, mentre il sistema frangivento AIRCAP devia automaticamente il flusso d'aria, mantenendolo al di sopra dell'abitacolo.

A high-angle, close-up view of the front interior of a Mercedes-Benz E-Class Cabriolet. The image shows the driver's and front passenger seats, which are upholstered in dark leather with a light-colored, perforated mesh pattern on the seatbacks. The center console and gear shifter are visible in the foreground. In the background, a woman in a dark, professional outfit stands by the open driver's side door, looking towards the camera. The scene is set outdoors, with a modern building and a bright sky visible through the car's opening.

## La business lounge che viaggia con te.

Il tuo personale programma benessere inizia appena sali a bordo di Nuova Classe E Cabriolet: goditi in qualsiasi istante un momento di relax o un breve workout per restare in forma grazie ai pacchetti ENERGIZING e all'illuminazione di atmosfera, magari ascoltando in sottofondo anche un po' di musica dall'esclusivo Surround Sound System Burmester®.



## MBUX.

Il tuo assistente personale. La plancia digitale è il tuo accesso a tutte le funzioni della vettura, alle informazioni e persino alla modalità della Realtà Aumentata per una navigazione semplice e intuitiva. Comunica con Nuova Classe E Cabriolet nel modo che più ti piace: tramite il touchscreen, le azioni vocali o il sistema di riconoscimento dei gesti.



## Realtà Aumentata MBUX per la navigazione.

Per permetterti di trovare sempre una via di uscita anche in situazioni di traffico complesse, la Realtà Aumentata MBUX per la navigazione collega il mondo virtuale a quello reale. La tecnica visualizza messaggi grafici di navigazione e di viabilità all'interno di immagini live per farti arrivare a destinazione in tutta rapidità, sicurezza e senza stress.



## Nuovi fari MULTIBEAM LED.

I fari MULTIBEAM LED si adattano a ogni situazione di guida. 36 LED regolabili singolarmente illuminano ogni curva alla perfezione, evitando di abbagliare gli altri utenti della strada.

## Cerchi in lega leggera a razze.

La strada è nelle tue mani. Il nuovo design dei cerchi imprime a Nuova Classe E Cabriolet uno stile moderno e minimalista.

## Surround Sound System Burmester®.

Grazie ad altoparlanti ad alte prestazioni e a un'acustica eccellente, il Surround Sound System Burmester® ti restituisce un sound che conquista e un'esperienza sonora ineguagliabile.

## Illuminazione di atmosfera.

Conferisci agli interni un'atmosfera particolare in base alle tue preferenze o all'umore del momento. I 64 colori dell'illuminazione di atmosfera compongono scenari cromatici che possono alternarsi dinamicamente o illuminare più settori in diverse tonalità.



## Versioni SPORT e BUSINESS SPORT.

Individualità e sportività di serie: disponibili sin dalla versione di base, gli accattivanti esterni AVANTGARDE esaltano il dinamismo e l'eleganza di Classe E e ne fanno, assieme a tutti gli altri elementi di design, una vettura di forte impatto emozionale, un'impressione sottolineata anche dall'assetto ribassato.



## Versioni PREMIUM e PREMIUM PLUS.

Segno di sportività, lo stile caratteristico dell'AMG Line punta a linee moderne e dinamiche. L'impressione generale è quella di un'auto che ha molto da dire. Di particolare impatto visivo sono gli esclusivi cerchi in lega leggera AMG e la grembiatura posteriore specifica AMG con diffusore.



## Pacchetto Night.

Con il pacchetto Night gli esterni sono ancora più sportivi. Molti elementi sono realizzati in nero o nero lucidato a specchio e, a seconda della tonalità scelta per la verniciatura, producono forti contrasti oppure si fondono alla perfezione alla carrozzeria. In entrambi i casi sono un segno evidente della tua personalità.



## Pacchetto ENERGIZING.

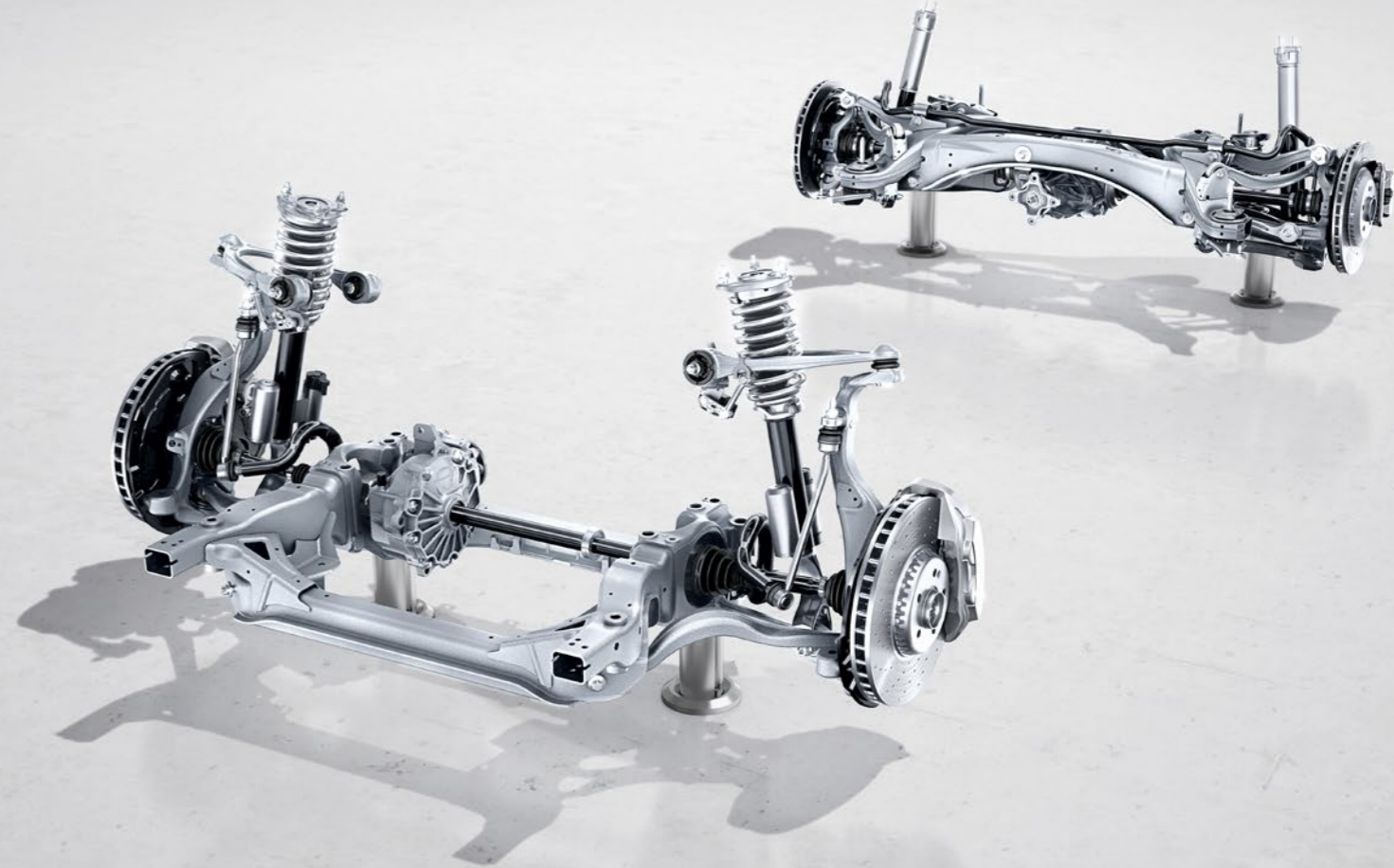
Un comfort che mette tutti d'accordo: questo pacchetto racchiude equipaggiamenti speciali dotati di una nuova intelligenza. La tua Mercedes sa come ricaricarti perché aumenta la tua capacità di affrontare un lungo viaggio senza affaticarti rendendolo piacevole. Il pacchetto comprende un numero massimo di cinque programmi comfort e altri extra come il riscaldamento dei sedili anteriori.





## La nuova forza degli elementi.

Una nuova generazione di motori rende Nuova Classe E Cabriolet più sportiva e al tempo stesso più efficiente.



## Scegli il tuo stile.

Nuova Classe E Cabriolet si adatta alla perfezione ai tuoi desideri: l'assetto flessibile DYNAMIC BODY CONTROL è dotato di tre impostazioni per passare dalla massima agilità al comfort più assoluto. Grazie al sistema di sospensioni pneumatiche AIR BODY CONTROL viaggi in tutto comfort anche sui percorsi più sconnessi.

# Made to win the night.

Ogni Mercedes-AMG è un capolavoro unico dallo stile inconfondibile. Le nostre auto performance e le nostre sportive sono accomunate da un'indomita vocazione sportiva e dalla passione per le prestazioni, frutto dell'incontro tra l'ingegneria e un'attitudine speciale: lo spirito AMG. Siamo convinti che ogni nuovo traguardo nasca dalla capacità di sfidare i propri limiti. Non crediamo nell'ordine preconstituito delle cose, ma che i limiti esistano per essere superati da chi stesso se li è posti. Fedeli a tale principio creiamo performance straordinarie da vivere in pista e su strada.

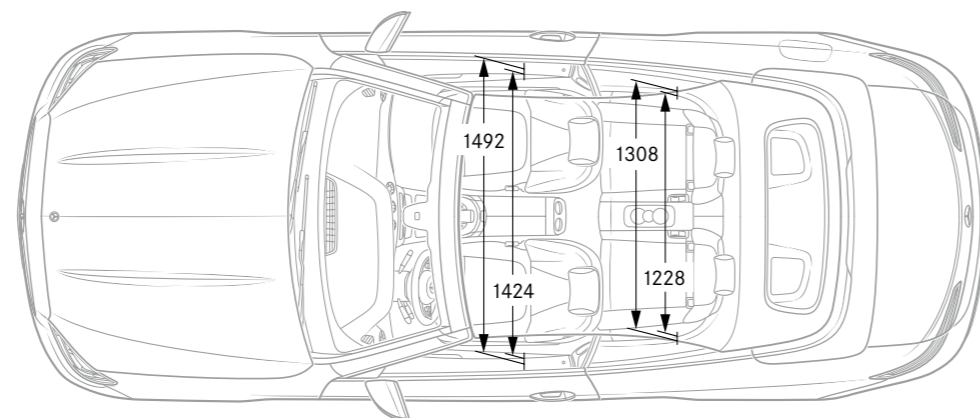
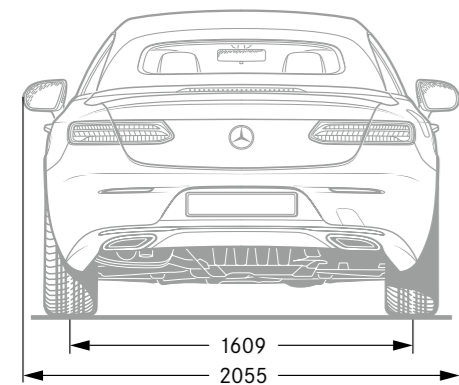
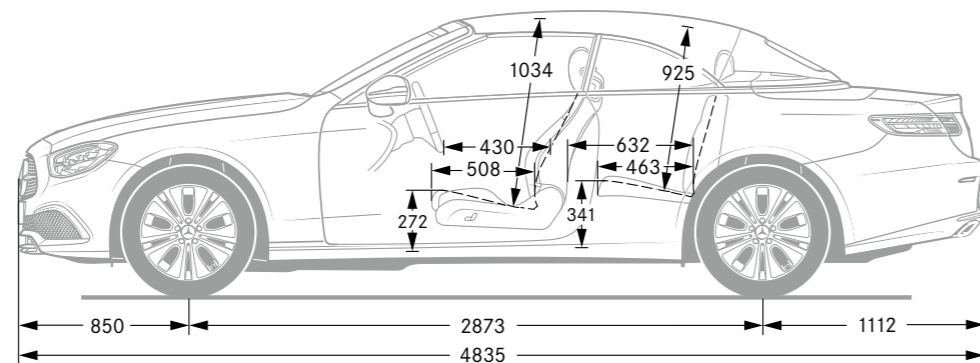
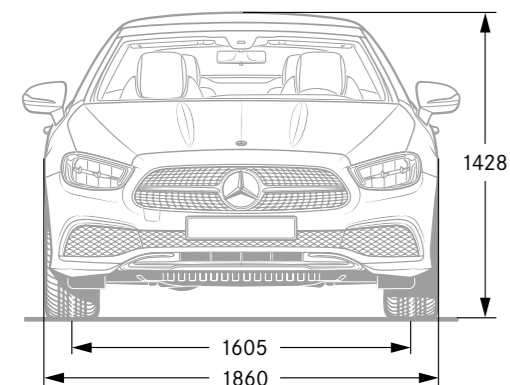
Benvenuti nell'universo AMG.

[www.mercedes-amg.com](http://www.mercedes-amg.com)

**AMG**  
DRIVING PERFORMANCE



## Dimensioni.



Tutti i dati sono espressi in millimetri. I valori raffigurati sono da intendersi medi e validi per vetture con equipaggiamento di base e senza carico.



**SPORT**  
- F O R -  
**GOOD**

Mercedes-Benz AG è tra i partner che hanno istituito nel 2000 la fondazione internazionale Laureus Sport for Good Foundation, la più importante iniziativa a sfondo sociale del brand Mercedes-Benz. Attraverso progetti sportivi di natura sociale, Laureus Sport for Good sostiene bambini e ragazzi bisognosi, aprendo loro nuove prospettive e trasmettendo valori importanti come spirito di squadra, rispetto e determinazione. «Change the Game for Kids» è il nostro leitmotiv che vogliamo condividere con te. Acquistando una Mercedes sostieni il movimento «Laureus Sport for Good».

**Sulle informazioni contenute nella presente pubblicazione:** successivamente alla chiusura redazionale (06.10.2020) possono essersi verificate modifiche al prodotto. Il Costruttore può apportare variazioni alla struttura o alla forma ed ai colori dei prodotti illustrati nonché alla fornitura durante il periodo di consegna nella misura in cui tali modifiche, tenendo presenti gli interessi del Concessionario, siano accettabili da parte del Cliente. L'impiego di caratteri o numeri per indicare ordinazioni oppure prodotti già ordinati da parte del Concessionario o del Costruttore non danno origine

ad alcun diritto. Le illustrazioni possono contenere anche accessori o equipaggiamenti speciali non compresi nelle forniture di serie. Pubblicazione a carattere internazionale. Per il relativo aggiornamento vincolante ti preghiamo di rivolgerti al tuo Concessionario Mercedes-Benz di fiducia.

[www.mercedes-benz.it](http://www.mercedes-benz.it)

Ritiro di veicoli fuori uso. Quando la tua Classe E sarà arrivata alla fine del suo ciclo di vita, ci occuperemo noi del suo recupero e smaltimento nel pieno rispetto dell'ambiente e della direttiva sui veicoli fuori uso dell'Unione Europea (UE). Per agevolarvi quanto più possibile nella riconsegna, esiste una rete di centri di raccolta e impianti di trattamento presso i quali è possibile consegnare a costo zero la tua vettura, fornendo oltretutto un prezioso contributo alla

chiusura del ciclo del riciclaggio e alla tutela delle risorse ambientali. Per maggiori informazioni sul processo di riciclaggio dei veicoli fuori uso, sul loro recupero e sulle condizioni per il ritiro consultare il sito Internet HYPERLINK "http://www.mercedes-benz.it" www.mercedes-benz.it e/o chiamare il numero verde 00800 1 777 7777.