



**Nuova Audi S6 e S6 Avant  
Listino**

## Aggiornamenti

### Audi S6 e S6 Avant - Anno modello 2025

#### **Serie**

- Aggiornamento descrizione Audi connect navigation & infotainment e Audi connect Emergency call e service con Audi connect remote & control; utilizzo gratuito dei servizi Audi connect remote & control per 10 anni

#### **Optional**

- Optional decaduti: 53A, V60 (informazione anticipata con circolare 24/106/13 del 15/5/2024)
- Nuovi prezzi per: Q0Q0, Audi premium care

#### **Accessori:**

Aggiornamento elenco e prezzi

#### **Aggiornamento del 06/11/2024**

- Aumento prezzi modello
- cambio denominazione servizio audi connect service: Promemoria servizio manutenzione
- aggiornamento descrizione Pacchetto qualità dell'aria (air quality)
- Chiave comfort: tramite il movimento del piede sotto al paraurti posteriore è possibile solamente aprire il portellone vano bagagli
- Nuovi cerchi: 53A, V60, 59R, C6P

## Motori

	<b>kW</b>	<b>CV</b>	<b>WLTP</b>	<b>Ibrido</b>	<b>Sigla d'ordine</b>	<b>IVA esclusa / Chiavi in mano euro</b>	
<b>Nuova Audi S6</b>							
S6 TDI 3.0 quattro tiptronic	253	344	WLTP 3.0	MHEV 48 V	4A2 SPA	73.227,67	90.350,00
S6 TDI sport attitude 3.0 quattro tiptronic	253	344	WLTP 3.0	MHEV 48 V	4A2 SPA+WDE	82.244,06	101.350,00
<b>Nuova Audi S6 Avant</b>							
S6 Avant TDI 3.0 quattro tiptronic	253	344	WLTP 3.0	MHEV 48 V	4A5 SPA	75.194,88	92.750,00
S6 Avant TDI sport attitude 3.0 quattro tiptronic	253	344	WLTP 3.0	MHEV 48 V	4A5 SPA+WDE	84.416,19	104.000,00

**NOTE:**

**Versioni S6 TDI sport attitude e S6 Avant TDI sport attitude:** la vettura va ordinata con l'aggiunta dell'equipaggiamento "WDE"

Kit cavi adattatori USB cod. 8S0051435S, della gamma Accessori Originali Audi, aggiunto in automatico ad ogni ordine vettura. Attenzione, il prezzo del kit cavi non è incluso nel prezzo della versione.


Il Prezzo chiavi in mano non include l'ipt

## Versioni

S6 TDI - Versione sport attitude		WDE	S6 Avant TDI - Versione sport attitude		WDE
- Audi phone box	9ZE	- Audi phone box	9ZE		
- Audi pre sense basic	7W1	- Audi pre sense basic	7W1		
- Chiave comfort con sbloccaggio portellone vano bagagli tramite sensori	PGB	- Chiave comfort con sbloccaggio portellone vano bagagli tramite sensori	PGB		
- Cielo dell'abitacolo in tessuto nero	6NQ	- Cielo dell'abitacolo in tessuto nero	6NQ		
- Look alluminio ampliato con tasti di comando in nero lucido e feedback aptico	GS5	- Look alluminio ampliato con tasti di comando in nero lucido e feedback aptico	GS5		
- Pacchetto assistenza al parcheggio plus	PCV	- Pacchetto assistenza al parcheggio plus	PCV		
- Pacchetto assistenza Tour	PCC	- Pacchetto assistenza Tour	PCC		
- Pacchetto luci ambiente plus	QQ2	- Pacchetto luci ambiente plus	QQ2		
- Proiettori a LED Audi Matrix HD con indicatori di direzione dinamici	PXC	- Proiettori a LED Audi Matrix HD con indicatori di direzione dinamici	PXC		
- Sistema sound Premium Bang & Olufsen 3D	9VS	- Sistema sound Premium Bang & Olufsen 3D	9VS		
- Specchietti retrovisivi esterni schermabili automaticamente	6XL	- Specchietti retrovisivi esterni schermabili automaticamente	6XL		
- Tetto panoramico	3FB	- Tetto panoramico	3FU		
<b>Vantaggio cliente</b>	<b>12,5%</b>	<b>Vantaggio cliente</b>	<b>12,5%</b>		
<b>Prezzo Pacchetto</b>	<b>11.000 €</b>	<b>Prezzo Pacchetto</b>	<b>11.250 €</b>		
Nota: Kit cavi adattatori USB cod. 8S0051435S, della gamma Accessori Originali Audi, aggiunto in automatico ad ogni ordine vettura. Attenzione, il prezzo del kit cavi non è incluso nel prezzo della versione.					

## Equipaggiamenti di serie

Validità: 06.11.2024

	S6	S6 sport attitude	S6 Avant	S6 Avant sport attitude
<b>Cerchi</b>				
<b>Bulloni antifurto</b> per cerchi con riconoscimento ruota allentata	●	●	●	●
<b>Cerchi in lega di alluminio 8,5 J x 20 a 5 razze design S</b> con pneumatici 255/40 R20 101Y XL (**)	●	●	●	●
				
<b>Indicatore perdita di pressione pneumatici</b> Segnale di avvertimento visivo ed acustico in caso di perdita di pressione in una o più ruote; l'indicazione del pneumatico effettivamente coinvolto viene visualizzata nel sistema d'informazioni per il conducente	●	●	●	●
<b>Kit riparazione pneumatici</b> con compressore a 12 V ed ermetizzante per pneumatici, sotto la copertura del fondo vano bagagli; velocità massima ammessa 80 km/h	●	●	●	●
<b>Luci</b>				
<b>Proiettori LED</b> per luci diurne, anabbaglianti, abbaglianti, luci di posizione, indicatori di direzione, All-weather light.	●	-	●	-
<b>Gruppi ottici posteriori a LED:</b> indicatori di direzione, luci freno, luci di posizione posteriori e luci targa posteriori. Luci retromarcia bianche e retronebbia su un solo lato.	●	●	●	●

○ a pagamento ● di serie ▲ fornibile senza sovrapprezzo - non fornibile

(\*\*) = non è possibile il montaggio delle catene da neve

## Equipaggiamenti di serie

Validità: 06.11.2024

	S6	S6 sport attitude	S6 Avant	S6 Avant sport attitude
<b>Luci</b>				
<b>Proiettori a LED Audi Matrix HD con indicatori di direzione dinamici</b> Consentono un'illuminazione più precisa e ad alta risoluzione della strada, senza abbagliare le altre vetture. La distribuzione della luce attiva e dinamica si ottiene sia con gli anabbaglianti che con gli abbaglianti, senza componenti meccanici, mediante l'accensione e lo spegnimento di singoli segmenti di luce. Ciò migliora significativamente l'illuminazione della strada, garantendo maggiore sicurezza e comfort. Includono le seguenti funzionalità: - luci diurne e di posizione, anabbaglianti e abbaglianti - luci di svolta (turning light) - All-weather light - distribuzione della luce in autostrada - adattamento dinamico delle luci anteriori - luci diurne ampliate con animazione - luci di posizione dinamiche - indicatori di direzione dinamici anteriori e posteriori - luci animate coming home/ leaving home - Luci di manovra (illuminano l'area di manovra nella zona anteriore durante la retromarcia) - lavafari (8X1) - luci di svolta statiche (integrazione dell'illuminazione laterale in curve strette) - controllo automatico-dinamico dei fari  Le funzioni luminose sono visibili nel faro come eventi dinamici all'apertura e chiusura del veicolo, all'accensione dei fari, alla commutazione tra le diverse distribuzioni della luce. Il faro HD Matrix a LED con indicatore dinamico risponde ancora prima (altamente adattivo) e combina anche il controllo dello scorrimento con la segmentazione nei fari abbaglianti. Grazie al sistema di assistenza vettura basato sui dati di navigazione, reagisce già pochi istanti prima che il conducente intervenga sul volante. <u>Gruppi ottici posteriori a LED</u> con Indicatori di direzioni, luci freno, luci posteriori e luci targa posteriori; luci feno a LED per un'attivazione più rapida e quindi un riconoscimento anticipato da parte dei conducenti che seguono. Luci di retromarcia in bianco, retronebbia posteriore. Il gruppo ottico posteriore intelligente attenua la luminosità delle luci di coda e dei freni in base al bisogno in determinate situazioni. La fascia a LED viene attivata segmento per segmento a intervalli di pochi millisecondi e lampeggia sempre dall'interno verso l'esterno nella direzione della svolta.	○	●	○	●
<b>Dispositivo di assistenza per proiettori abbaglianti</b> Entro i limiti del sistema, riconosce automaticamente i proiettori dei veicoli che viaggiano in senso contrario, le luci posteriori degli altri veicoli e le fonti luminose dei centri abitati. A seconda della situazione, il dispositivo accende o spegne automaticamente gli abbaglianti.	○	●	○	●
<b>Lavafari</b>	○	●	○	●

○ a pagamento ● di serie ▲ fornibile senza sovrapprezzo - non fornibile

## Equipaggiamenti di serie

Validità: 06.11.2024

	S6	S6 sport attitude	S6 Avant	S6 Avant sport attitude
<b>Luci</b>				
<b>Luci interne</b> per: - modulo luci tetto anteriore e posteriore, incluse luci di lettura capacitive - specchietti di cortesia - luci di ingresso sul fondo delle portiere anteriori - maniglie apriporta interne anteriori e posteriori - cassetto portaoggetti e vani portaoggetti anteriori - vano piedi anteriore e posteriore - vano bagagli	●	●	●	●
<b>Pacchetto luci ambiente plus</b> 6 profili con colori predefiniti; profilo aggiuntivo personalizzabile ed interattivo controllato dalle modalità Audi drive select. Scelta tra 30 colori disponibili Include, in aggiunta al pacchetto luci interne: - luce diffusa parte portiere (rivestimento) anteriori e posteriori - luce diffusa per luci di cortesia esterne alle maniglie delle portiere anteriori e posteriori - luce diffusa pannello strumenti - Illuminazione tasche alle portiere (colore selezionabile abbinato) - contorno luminoso alle portiere - (colore selezionabile abbinato) - luce diffusa parte portiere anteriori e posteriori (colore selezionabile abbinato) - luci diffuse alla consolle centrale anteriore (colore selezionabile abbinato) - contorno luminoso per console centrale anteriore (colore selezionabile abbinato) - contorno luminoso nella plancia lato passeggero (colore selezionabile abbinato); incluso anche illuminazione del logo quattro e degli anelli Audi - luci diffuse al pannello strumenti	○	●	○	●
<b>Specchietti</b>				
<b>Specchietti retrovisivi esterni</b> con indicatori di direzione a LED integrati, regolabili, riscaldabili e ripiegabili elettricamente; esterno sinistro asferico, esterno destro convesso; <b>con funzione di memoria</b> per entrambi gli specchietti e dispositivo bordo marciapiede per lo specchietto retrovisivo esterno lato passeggero	●	●	●	●
<b>Specchietti retrovisivi esterni schermabili automaticamente</b>	○	●	○	●
<b>Alloggiamento specchietti</b> retrovisivi esterni in look alluminio	●	●	●	●
<b>Specchietto retrovisivo interno</b> schermabile automaticamente, senza cornice	●	●	●	●

○ a pagamento ● di serie ▲ fornibile senza sovrapprezzo - non fornibile

## Equipaggiamenti di serie

Validità: 06.11.2024

	S6	S6 sport attitude	S6 Avant	S6 Avant sport attitude
<b>Sistemi tetto</b>				
<b>Tetto panoramico</b> in vetro brunito, ad azionamento elettrico per apertura ed inclinazione, con tendina parasole regolabile elettricamente. Include l'apertura e chiusura comfort dall'esterno con la chiave e il deflettore d'aria per una riduzione della rumorosità con tetto aperto.	○	●	-	-
<b>Tetto panoramico</b> in vetro brunito (in 2 parti), ad azionamento elettrico per apertura ed inclinazione, con tendina parasole regolabile elettricamente. Include l'apertura e chiusura comfort dall'esterno con la chiave e il deflettore d'aria per una riduzione della rumorosità con tetto aperto	-	-	○	●
<b>Sistemi di chiusura</b>				
<b>Tasto engine start and stop</b>				
<b>Portellone vano bagagli</b> ad apertura e chiusura automantica/manuale Apertura tramite il pulsante presente sulla chiave, sulla portiera del conducente, soft touch sul portellone. Chiusura manuale del portellone.	●	●	●	●
<b>Portellone vano bagagli ad apertura e chiusura elettrica</b> Premendo leggermente il tasto sulla chiave di accensione, il tasto nella portiera conducente o il tasto soft-touch della maniglia portellone vano bagagli, è possibile aprire elettricamente il portellone vano bagagli dopo lo sbloccaggio e anche richiuderlo.	○	○	●	●
<b>Chiusura centralizzata con telecomando</b> per porte, vano bagagli, sportello del serbatoio; inclusa apertura e chiusura comfort degli alzacristalli, sbloccaggio separato del portellone vano bagagli. Con protezione di sicurezza ( <b>safelock</b> ) per impedire l'apertura delle portiere dall'interno quando la vettura viene chiusa con la chiave di accensione	●	●	●	●
<b>Sistema antifurto</b> Per la protezione delle portiere, del cofano motore e del portellone vano bagagli; include la protezione dell'abitacolo disinseribile, la protezione antirimozione tramite sensore di inclinazione e sirene indipendenti dall'alimentazione elettrica della vettura.	●	●	●	●
<b>Chiave comfort con sbloccaggio portellone vano bagagli tramite sensori</b> Sistema di accesso autorizzato via wireless tra chiave e veicolo (basta avere con sé la chiave). Bloccaggio e sbloccaggio della vettura dall'esterno mediante sensori su tutte le maniglie delle portiere. L'apertura del portellone vano bagagli è possibile anche a vettura bloccata. Apertura del portellone vano bagagli tramite la pressione (a lungo) del relativo pulsante sulla chiave o tramite il movimento del piede al paraurti posteriore	○	●	○	●
<b>Vetri</b>				
<b>Vetri atermici.</b> Parabrezza, vetri laterali e lunotto in vetro termo-isolante	●	●	●	●
<b>Ulteriori equipaggiamenti esterni</b>				
<b>Griglia single frame</b> look nero titanio opaco con inserti in argento alluminio opaco e con cornice cromata; <b>prese d'aria laterali</b> anteriori con listello in look argento selenite che unisce le prese d'aria anteriori	●	●	●	●
<b>Diffusore posteriore</b> in look nero titanio opaco e <b>cornice in argento selenite</b>	●	●	●	●

○ a pagamento ● di serie ▲ fornibile senza sovrapprezzo - non fornibile



## Equipaggiamenti di serie

Validità: 06.11.2024

	S6	S6 sport attitude	S6 Avant	S6 Avant sport attitude
<b>Ulteriori equipaggiamenti esterni</b>				
<b>Denominazione modello</b>	●	●	●	●
<b>Modanature esterne</b> alle cornici dei finestrini in alluminio anodizzato, rivestimento esterno dei montanti centrali in nero lucido. Insetto nei gruppi ottici posteriori cromato	●	●	●	●
<b>Mancorrenti al tetto</b> in alluminio	-	-	●	●
<b>Sedili</b>				
<b>Sedili anteriori sportivi</b> con fianchetti dei sedili pronunciati per un migliore sostegno laterale in curva e appoggio gambe estraibile.	●	●	●	●
<b>Sedile posteriore a tre posti (2+1).</b> Sedili posteriori laterali pronunciati, adattati esteticamente ai sedili anteriori, con terzo posto centrale; 3 appoggiatesta posteriori a L regolabili manualmente in altezza per ottimizzare la visuale posteriore, cinture di sicurezza a 3 punti. Schienale del sedile posteriore divisibile in rapporto 40 : 20 : 40 o ribaltabile completamente; appoggiabraccia centrale posteriore realizzato in un'unica parte e ribaltabile, con vano portaoggetti. Per S6 Avant anche con rete divisoria estraibile, da fissare lato carrozzeria o allo schienale del sedile posteriore ribaltato.	●	●	●	●
<b>Regolazione elettrica dei sedili anteriori per:</b> posizione longitudinale, altezza sedile, inclinazione sedile e schienale. Include <b>funzione memory</b> per il sedile di guida con due posizioni di memoria. Appoggiatesta regolabili manualmente	●	●	●	●
<b>Supporto lombare elettrico per i sedili anteriori</b> a 4 vie, con regolazione orizzontale and verticale	●	●	●	●
<b>Riscaldamento dei sedili anteriori</b> Riscaldamento della fascia centrale dei sedili, degli schienali e anche riscaldamento dei fianchetti; regolazione individuale lato conducente e lato passeggero su più livelli sul pannello di comando del climatizzatore.	●	●	●	●
<b>Appoggiabraccia centrale anteriore</b> , ripiegabile	●	●	●	●
<b>Rivestimenti in Microfibra Dinamica Frequency/pelle con punzonatura del logo S</b> - fascia centrale dei sedili anteriori e dei due sedili posteriori laterali in Microfibra Dinamica Frequency - fianchetti, appoggiatesta, sedile posteriore centrale e appoggiabraccia centrale anteriore in pelle - con cuciture in contrasto - con punzonatura del logo S agli schienali dei sedili anteriori - rivestimento parte interna portiere in Microfibra Dinamica	●	●	●	●

○ a pagamento ● di serie ▲ fornibile senza sovrapprezzo - non fornibile

## Equipaggiamenti di serie

Validità: 06.11.2024

	S6	S6 sport attitude	S6 Avant	S6 Avant sport attitude
<b>Sedili</b>				
<b>Sistema di ancoraggio ISOFIX posteriore (sedili laterali);</b> include 3° punto di ancoraggio con cinghia Top Tether per i seggiolini dei bambini sui sedili posteriori laterali	●	●	●	●
<b>Inserti</b>				
<b>Inserti in alluminio spazzolato opaco scuro</b> al cruscotto, portiere e consolle centrale; con cornice in look alluminio	●	●	●	●
<b>Pannello comandi in look nero opaco</b> (senza haptic feedback)	●	-	●	-
<b>Look alluminio ampliato con tasti di comando in nero lucido e feedback aptico</b> Pannello pulsanti di comando alla consolle centrale e pulsanti luce integrati in look nero lucido; pulsanti di comando e luci con percezione aptica (haptic feedback). Pannello pulsanti luci includono sensori di prossimità; pulsanti di controllo dei sistemi di assistenza, del freno di stazionamento, dell'autohold, del sistema di bloccaggio centrale anteriore e posteriore, del sistema di sbloccaggio del portellone vano bagagli, dello sportellino serbatoio e dei finestrini in look alluminio	○	●	○	●
<b>Cielo dell'abitacolo</b>				
<b>Cielo dell'abitacolo in tessuto;</b> colore in base alla combinazione colori interna scelta	●	-	●	-
<b>Cielo dell'abitacolo in tessuto nero</b>	○	●	○	●
<b>Alette parasole anteriori con specchietti di cortesia illuminati</b>	●	●	●	●
<b>Volante</b>				
<b>Volante sportivo multifunzionale</b> in pelle con cuciture in contrasto e logo S; con bilancieri in look alluminio Il colore è abbinato al colore della parte superiore del cruscotto; include la regolazione manuale di altezza e profondità. Dotato di 12 tasti multifunzione e dei bilancieri in look alluminio ATTENZIONE: se ordinato con PCC include tecnologia "hands on detection"	●	●	●	●
<b>Pomello leva del cambio in pelle</b> Il colore è abbinato al colore della parte superiore del cruscotto	●	●	●	●
<b>Climatizzazione</b>				
<b>Climatizzatore automatico comfort a 4 zone</b> - regolazione della temperatura e distribuzione dell'aria per lato conducente e passeggero - climatizzazione della parte posteriore tramite le bocchette di ventilazione nella consolle centrale posteriore - bocchette per sbrinamento per parabrezza e cristalli laterali - filtro combinato per sostanze inquinanti e polveri sottili - la regolazione separata della temperatura e della distribuzione dell'aria posteriore (lato sinistro e destro) - bocchette d'aria al montante centrale - pannello di comando touch posteriore - climatizzazione efficiente e localizzata grazie al sistema di rilevamento delle persone presenti a bordo - ricircolo automatico con sensore della qualità dell'aria e controllo posizione del sole - filtro antiallergico per polvere e odori - sistema di utilizzo del calore residuo - funzione di memoria per i profili personali di climatizzazione	●	●	●	●

○ a pagamento ● di serie ▲ fornibile senza sovrapprezzo - non fornibile

## Equipaggiamenti di serie

Validità: 06.11.2024

	S6	S6 sport attitude	S6 Avant	S6 Avant sport attitude
<b>Ulteriori equipaggiamenti interni</b>				
<b>Pacchetto portaoggetti</b> Include: 2 portabevande nell'appoggiabraccia centrale posteriore, rete fermacarico per il fissaggio agli occhielli di ancoraggio sul fondo del vano bagagli, due giubbotti catarifrangenti per i passeggeri posteriori	●	●	●	●
<b>Appoggiapiedi e pedaliera in acciaio inox</b>	●	●	●	●
<b>Listelli sottoporta</b> anteriori e posteriori con inserto in alluminio, illuminati; con logo S sui listelli anteriori	●	●	●	●
<b>Triangolo di emergenza, giubbotti catarifrangenti, materiale pronto soccorso e attrezzatura di bordo</b>	●	●	●	●
<b>Presa di corrente a 12 V</b> anteriore e posteriore	●	●	●	●
<b>Infotainment</b>				
<b>Radio MMI plus con MMI touch response</b> <ul style="list-style-type: none"> <li>display a colori da 10,1" ad alta risoluzione (1540 x 720) MMI touch response con feedback aptico</li> <li>unità di controllo MMI con display a colori 8.6" (1280x640) con MMI touch response e con feedback aptico per il comando della climatizzazione e dei campi di introduzione per il riconoscimento della scrittura a mano</li> <li>AM/FM phase diversity</li> <li>controllo del volume in base alla velocità</li> <li>Audi music interface;, 2 USB tipo C con funzione dati e di ricarica</li> <li>senza lettore CD/DVD</li> </ul>	●	●	●	●
<b>Ricezione radio digitale</b> Oltre alle emittenti analogiche, ricezione dei programmi radio a emissione digitale secondo lo standard DAB, DAB+ e DMB Audio (ricezione condizionata dalla presenza di una rete digitale), Visualizzazione di informazioni correlate (per es. interprete e titolo del brano) e di informazioni supplementari sotto forma di slide show (per es. cover e bollettini meteo). Il contenuto e la tipologia delle informazioni supplementari dipendono dalla disponibilità delle rispettive emittenti radio. Un secondo sintonizzatore DAB cerca continuamente frequenze alternative su cui viene trasmesso lo stesso programma e l'elenco delle stazioni viene aggiornato contemporaneamente	●	●	●	●
<b>Audi sound system</b> 10 altoparlanti con centerspeaker e subwoofer, amplificatore a 6 canali, potenza totale di 180 Watt	●	●	●	●
<b>Sistema sound Premium Bang &amp; Olufsen 3D</b> Riproduzione surround sound tramite 16 altoparlanti inclusi altoparlanti audio 3D, altoparlante centrale e subwoofer, amplificatore a 15 canali con una potenza totale di 705 watt. Riproduzione spaziale del suono grazie alla funzione audio 3D per i sedili anteriori; questo suono viene creato dagli altoparlanti supplementari nel montante A, ai tweeter per toni medi e alla tecnologia Fraunhofer Symphoria. Il suono 3D può essere generato da tutte le sorgenti.	○	●	○	●

○ a pagamento ● di serie ▲ fornibile senza sovrapprezzo - non fornibile

## Equipaggiamenti di serie

Validità: 06.11.2024

	S6	S6 sport attitude	S6 Avant	S6 Avant sport attitude
<b>Ulteriori equipaggiamenti interni</b>				
<p><b>Sistema di navigazione MMI plus con MMI touch response</b></p> <ul style="list-style-type: none"> <li>• sistema di navigazione con rappresentazioni sul display a colori da 10,1" ad alta risoluzione (1540 x 720)</li> <li>• Aggiornamento mappe online (download dati di navigazione correnti)<sup>1,2</sup></li> <li>• Visualizzazione delle mappe 3D con diversi point of interest (POI) e modelli di città</li> <li>• Assistente al percorso personale: con la funzione attiva, monitora la situazione del traffico sui tratti percorsi regolarmente (ad esempio tra casa e lavoro), calcolo il percorso alternativo per evitare il traffico in caso di ritardi di almeno 7 minuti</li> <li>• ricerca MMI tramite testo libero con suggerimento intelligente della destinazione durante l'immissione</li> <li>• MMI touch per operazioni veloci ed intuitive (ad es. immissione della destinazione tramite riconoscimento della scrittura e movimento libero e zoom all'interno della mappa)</li> <li>• controllo semplice delle funzioni di infotainment usando il comando vocale naturale</li> <li>• informazioni dettagliate sul percorso: anteprima della mappa, selezione di percorsi alternativi, POIs, suggerimenti corsia, uscite autostradali, mappe dettagliate degli incroci ed altro</li> <li>• utilizzo dei dati di navigazione per una guida efficiente e proattiva (es. limiti di velocità e angoli di sterzata)</li> <li>• possibilità di inserire fino a 10 destinazioni intermedie</li> </ul> <p>1 Dati di navigazione per molti Paesi salvati nella memoria SSD. 2 La versione della mappa alla consegna può essere aggiornata gratuitamente a intervalli di un sei mesi, fino ad un massimo di 5 anni dopo la fine della produzione del modello. I dati di navigazione aggiornati possono essere scaricati dalla piattaforma myAudi all'indirizzo <a href="http://www.audi.com/myaudi">www.audi.com/myaudi</a>. In abbinamento ad Audi connect è possibile eseguire l'aggiornamento online sulla vettura mensilmente. Inoltre è anche possibile fare installare a pagamento i nuovi dati di navigazione da una Concessionaria Audi.</p>	●	●	●	●
<p><b>Personal profile</b></p> <p>Una varietà di impostazioni come quelle ergonomiche o relative alle sospensioni o all'infotainment possono essere memorizzata nel profilo personale della vettura; possono essere caricati fino a 6 profili personali nel sistema MMI.</p> <p>L'ultimo profilo attivo viene assegnato alla chiave quando si lascia e si chiude la vettura. Alla riapertura della vettura, viene visualizzato un saluto personale nel virtual cockpit e vengono caricate le impostazioni del profilo personale assegnato.</p> <p>Il numero delle funzioni memorizzabili dipende dagli optional presenti: equipaggiamenti di Infotainment, funzioni ergonomiche relative a sedili, specchietti, volante, climatizzatore, suono, sistemi di assistenza, sospensioni, luci e segnali, head-up display e strumentazione</p>	●	●	●	●

○ a pagamento ● di serie ▲ fornibile senza sovrapprezzo - non fornibile

## Equipaggiamenti di serie

Validità: 06.11.2024

	S6	S6 sport attitude	S6 Avant	S6 Avant sport attitude
<b>Infotainment</b>				
<p><b>Audi virtual cockpit plus</b> Strumentazione completamente digitale con display a colori da 12,3 pollici. Visualizza le informazioni in modo flessibile e in funzione delle esigenze del conducente, ad es. velocità/numero di giri, mappe stradali, servizi Audi connect, informazioni radio/supporti multimediali, ecc. Tre modalità di visualizzazione disponibili: Dynamic, Sport e S performance Il comando dell'Audi virtual cockpit avviene tramite il tasto VIEW nel volante multifunzionale che consente di variare tra due diverse grandezze di visualizzazione degli indicatori circolari. La modalità «S Performance», come opzione di visualizzazione specifica S, pone al centro il contagiri; la velocità viene visualizzata in formato digitale. La visualizzazione con indicatori piccoli è abbinata a grafiche del computer di bordo e dei contenuti MMI® di dimensioni più grandi. È possibile configurare i valori del computer di bordo nel contagiri. Include la visualizzazione delle mappe stradali in 3D sul display a colori da 12,3 pollici ad alta risoluzione; visualizzazione permanente delle informazioni di navigazione nel tachimetro con autopilota attivo. Include break warning.</p>	●	●	●	●
<p><b>Audi music interface:</b> 2 porte USB tipo C con funzione dati e di ricarica per la riproduzione musicale su supporto portatile ( USB, smartphone compatibili, lettori MP3)</p>	●	●	●	●
<p><b>Interfaccia bluetooth</b> I telefoni cellulari che supportano il Bluetooth possono essere collegati alla vettura tramite questa interfaccia, per l'ascolto della musica e per effettuare delle telefonate. Include le seguenti funzioni: - connessione di 2 telefoni - visualizzazione degli sms e email in arrivo (<sup>4</sup> smartphone con profilo MAP)</p> <p>Le informazioni sui cellulari compatibili si possono reperire sul sito <a href="http://www.audi.it/bluetooth">www.audi.it/bluetooth</a> <sup>4</sup> Il cellulare deve disporre di profilo Bluetooth MAP (Message Access Profile). Per informazioni sulla compatibilità dei telefoni cellulari rivolgetevi alla vostra Concessionaria Audi o visitate il sito <a href="http://www.audi.com/bluetooth">www.audi.com/bluetooth</a>.</p>	●	●	●	●
<p><b>Audi phone box</b> Permette di effettuare chiamate con il telefono cellulare, tramite il sistema vivavoce della vettura, posizionando il telefono nel comparto universale situato nella zona dell'appoggiatesta centrale anteriore. Accoppiamento per il collegamento del telefono cellulare all'antenna esterna, garantendo un ridotto tasso di assorbimento delle onde nell'abitacolo e migliorando la qualità della ricezione; con supporto LTE Include l'opzione di ricarica tramite porta USB e la ricarica senza fili-Wireless charging (standard Qi), nonché una funzione di avvertimento nel caso il telefono venga dimenticato nell'Audi phone box. Per informazioni sui telefoni cellulari compatibili visitare il sito web <a href="http://www.audi.com/bluetooth">www.audi.com/bluetooth</a></p>	○	●	○	●
<p><b>Audi smartphone interface</b> Collega il proprio smartphone, tramite USB, alla vettura, per portare direttamente i contenuti dello smartphone sul display MMI®. La navigazione, la telefonia, la musica e le applicazioni scelte di terzi possono essere comandate tramite il controller MMI® e il sistema di comando vocale dello smartphone Compatibile con sistemi operativi iOS (Apple) e Android (Google) e rispettive interfacce Apple CarPlay e Android Auto. La connessione con un dispositivo Apple iPhone (dotato del sistema iOS9 o superiore) può anche essere wireless. Per informazioni sulla compatibilità delle applicazioni di terze parti visitare i siti web <a href="http://www.apple.com/it/ios/carplay">www.apple.com/it/ios/carplay</a> (per sistemi Apple) e <a href="http://www.android.com/auto">www.android.com/auto</a> (per sistemi Android)</p>	●	●	●	●

○ a pagamento ● di serie ▲ fornibile senza sovrapprezzo - non fornibile

## Equipaggiamenti di serie

Validità: 06.11.2024

	S6	S6 sport attitude	S6 Avant	S6 Avant sport attitude
<b>Infotainment</b>				
<p><b>Audi connect navigation &amp; infotainment (3 anni)</b>            Include i seguenti servizi di navigazione &amp; infotainment:</p> <ul style="list-style-type: none"> <li>- navigazione con Google satellite map <sup>3</sup></li> <li>- ricerca delle destinazioni online</li> <li>- inserimento vocale online <sup>4,5</sup></li> <li>- informazioni online sul traffico</li> <li>- point of interest online</li> <li>- informazioni sui parcheggi <sup>6</sup></li> <li>- notifica pericoli</li> <li>- navigazione myAudi <sup>2</sup></li> <li>- visualizzazione 3D delle città dettagliata</li> </ul> <p style="margin-left: 20px;">- online media streaming <sup>1,7</sup></p> <ul style="list-style-type: none"> <li>- radio online <sup>1</sup></li> <li>- hybrid radio <sup>1</sup></li> <li>- previsioni meteo</li> <li>- news online <sup>8</sup></li> <li>- hotspot Wi-Fi <sup>1</sup></li> <li>- profili utente</li> <li>- accesso ai temi</li> </ul>				
<p>Note legali:</p> <p>Dopo 3 anni i servizi Audi connect devono essere prolungati a pagamento. Le funzioni possono essere soggette a restrizioni specifiche del paese.</p> <p>I servizi Audi connect di navigazione e infotainment possono essere utilizzati completamente solo in combinazione con un sistema di navigazione MMI attivato.</p> <p>Nota: le funzioni funzionano solo entro i limiti del sistema e dipendono in parte dalla disponibilità di servizi di terzi. AUDI AG non si assume alcuna responsabilità per quanto riguarda la correttezza di questi dati.</p> <p>L'utilizzo dei servizi supportati da Audi connect è possibile solo in combinazione con un sistema di navigazione. I servizi Audi connect vengono forniti tramite AUDI AG/importatori. La connessione dati per i servizi Audi connect viene stabilita da un operatore di telefonia mobile tramite una carta SIM installata in modo permanente nella vettura. I costi di queste connessioni dati sono compresi nel prezzo dei servizi Audi connect.</p> <p>Le connessioni dati per Hotspot Wi-Fi e i servizi che richiedono un online media streamin (es. radio online, hybrid radio ) non sono incluse.</p> <p>La connessione dati per l' hotspot WLAN e l'utilizzo dei servizi online media streaming (es. radio online, hybrid radio) è fornibile sempre attraverso la SIM card integrata nella vettura, ma i relativi costi di traffico dati sono a pagamento - previa attivazione - secondo le tariffe previste dal provider di AUDI AG. Informazioni sulle tariffe traffico dati e sulla attivazione delle stesse sono disponibili sul portale myAudi.</p> <p>La disponibilità dei servizi supportati da Audi connect navigazione e infotainment varia da Paese a Paese</p> <p>A seconda del modello di veicolo, Audi connect offre l'accesso ai servizi di fornitori terzi. Se i servizi Audi connect si basano su servizi di fornitori terzi, non è possibile garantire la loro disponibilità permanente in quanto Audi AG non ne è responsabile.</p> <p>I servizi Audi connect saranno resi disponibili per 24 mesi a partire dalla consegna della vettura. Dopo 24 mesi, la durata dei servizi Audi connect si prolunga gratuitamente di 12 mesi, per una sola volta. Se il cliente non vuole il prolungamento occorrerà scrivere a:            AUDI AG- Customer Service Germany- 85045 Ingolstadt, Germany (email: kundenbetreuung@audi.de / Tel: +49 800-28347378423)</p> <p>Per ulteriori informazioni su Audi connect, visitate il sito <a href="http://www.audi.com/connect">www.audi.com/connect</a>; per informazioni sulla compatibilità dei telefoni cellulari visitate il sito <a href="http://www.audi.com/bluetooth">www.audi.com/bluetooth</a>.</p> <p>Modalità privacy: questa modalità consente di interrompere la trasmissione dati della vettura ad AUDI AG. ATTENZIONE: la trasmissione può essere interrotta solo parzialmente in quanto i servizi di sicurezza "chiamata d'emergenza" e la relativa trasmissione della posizione GPS non possono essere disattivati.</p> <p>Informazioni su una successiva estensione dei servizi Audi connect sono disponibili presso <a href="http://www.audi.com/connect">www.audi.com/connect</a> e presso il vostro partner Audi.</p>	●	●	●	●
<p>1 Il servizio richiede un piano dati a pagamento</p> <p>2 La compatibilità del sistema iOS/Android è consultabile nella descrizione dell'app myAudi e nel corrispondente App Store. Previa registrazione su <a href="http://www.audi.com/myaudi">www.audi.com/myaudi</a>.</p> <p>3 Google e il logo Google sono marchi registrati di Google Inc.</p> <p>4 Disponibile in alcune lingue</p> <p>5 Prerequisito: smartphone con Bluetooth MAP (Message Access Profile); per informazioni sulla compatibilità dei telefoni cellulari visitate il sito <a href="http://www.audi.com/bluetooth">www.audi.com/bluetooth</a>.</p> <p>6 Disponibile in città selezionate e per strade selezionate.</p> <p>7 La disponibilità generale del servizio online media streaming è specifica per paese. Per utilizzare questa funzione è necessario un account con un servizio di media streaming. Di conseguenza, potrebbero esserci costi aggiuntivi. Per poter offrire il servizio online con tutte le sue funzionalità, potrebbe essere necessario salvare le informazioni (di solito gli aggiornamenti) sul veicolo.</p> <p>8 Per modificare il feed news è necessario un account myAudi</p>				

○ a pagamento ● di serie ▲ fornibile senza sovrapprezzo - non fornibile

## Equipaggiamenti di serie

Validità: 06.11.2024

	S6	S6 sport attitude	S6 Avant	S6 Avant sport attitude
<p><b>Infotainment</b></p> <p><b>Audi connect emergency call e service con Audi connect remote &amp; control</b></p> <p>Per viaggiare in tutta sicurezza: ad esempio, in caso di incidente grave, viene effettuata una chiamata di emergenza automatica alla centrale di emergenza Audi. Le informazioni sul veicolo vengono trasmesse automaticamente per garantire che l'assistenza venga fornita il più rapidamente possibile. Inoltre in caso di un guasto del veicolo o di un incidente di lieve entità, l'assistenza stradale online e l'assistenza in caso di incidente Audi forniscono immediatamente aiuto.</p> <p>Comprende i servizi Emergency call &amp; service: myService</p> <ul style="list-style-type: none"> <li>- Audi connect emergency call<sup>1</sup></li> <li>- Chiamate online in caso di guasto</li> <li>- Promemoria servizio manutenzione <sup>2</sup></li> <li>- Servizio assistenza incidenti Audi</li> </ul> <p>I servizi di Audi connect remote &amp; control collegano la vettura allo smartphone. Utilizzando l'app myAudi<sup>4</sup> <sup>5</sup> è possibile accedere al veicolo, visualizzare da remoto l'ultima posizione di parcheggio e lo stato attuale del veicolo. Ciò include il livello del carburante e dell'olio, il chilometraggio attuale, quando è prevista la prossima ispezione e le informazioni sulla chiusura di porte e finestrini. Se necessario, il veicolo può anche essere bloccato e sbloccato a distanza. Alcuni equipaggiamenti opzionali possono inoltre beneficiare della connessione online. Ad esempio, il riscaldamento supplementare può essere avviato o programmato tramite l'app myAudi<sup>4</sup>. <sup>5</sup> e una notifica push può essere inviata allo smartphone se viene attivato l'allarme antifurto.</p> <p>Comprende inoltre i servizi Audi connect remote &amp; control</p> <ul style="list-style-type: none"> <li>- Rapporto sullo stato della vettura</li> <li>- Comando a distanza per apertura/chiusura della vettura<sup>6</sup></li> <li>- Posizione parcheggio</li> <li>- Comando a distanza per riscaldamento ausiliario da remoto</li> <li>- Notifica antifurto <sup>7</sup></li> </ul> <p>Note legali</p> <p>A seconda della disponibilità specifica del paese.</p> <p>Nelle aree con ricezione GPS insufficiente o al di fuori della portata del particolare operatore di telefonia mobile, alcune funzioni/servizi potrebbero non essere in grado di inviare/ricevere dati e potrebbero non essere disponibili o disponibili solo con limitazioni.</p> <p>Nota: i servizi funzionano solo entro i limiti del sistema e dipendono in parte dalla disponibilità di servizi di terze parti. AUDI AG non si assume alcuna responsabilità in merito alla correttezza di questi dati.</p> <p>I servizi vengono forniti tramite una scheda SIM installata nel veicolo. I costi delle chiamate e delle connessioni dati sono inclusi nel prezzo dei servizi. I servizi forniti da Audi sono disponibili solo nell'ambito della rete di telefonia mobile del provider scelto da Audi.</p> <p>Il pacchetto Audi connect emergency call &amp; service con Audi connect remote &amp; control è disponibile per 10 anni dopo la consegna del veicolo nuovo.</p> <p>In caso di chiamata d'emergenza attivata automaticamente, l'Audi Emergency Call Center può trasmettere le informazioni ricevute al centro di controllo (locale) o alla stazione di polizia per allarmare i servizi di emergenza e ricevere aiuto il più rapidamente possibile. Per ulteriori informazioni sul trattamento dei dati personali, consultare le informative sulla privacy di Audi connect e myAudi.</p> <p>Nota aggiuntiva:</p> <p>Se i prodotti e i servizi Audi connect si basano su servizi di fornitori terzi, non è possibile garantire la disponibilità permanente, in quanto la responsabilità è dei fornitori terzi.</p> <p>In caso di modifiche ordinate dalle autorità o dallo Stato o altre modifiche richieste dalla legge, o in caso di interruzione di sistemi e servizi di telecomunicazione necessari (ad es. se il nostro fornitore di servizi di telefonia mobile interrompe o limita i servizi di telefonia mobile utilizzati nel veicolo), la sostituzione e il costo della sostituzione di tutti i dispositivi necessari a seguito di tale modifica o interruzione non sono responsabilità di AUDI AG.</p> <p>Potrebbero verificarsi interruzioni dei servizi per cause di forza maggiore nonché misure tecniche o di altro tipo eseguite sui sistemi di AUDI AG, fornitori o operatori di rete per garantirne il corretto funzionamento (ad es. manutenzione, riparazioni, aggiornamenti del software relativi al sistema, estensioni). AUDI AG farà ogni ragionevole sforzo per porre fine a tale interruzione il più rapidamente possibile o per lavorare a una risoluzione.</p>	●	●	●	●

<sup>1</sup> Comunicazione della lingua impostata nell'MMI. La disponibilità della lingua specifica della chiamata di emergenza dipende dal paese.

<sup>2</sup> È necessaria la registrazione e l'attivazione della funzione su [www.my.audi.com](http://www.my.audi.com).

<sup>4</sup> A seconda della disponibilità specifica del paese.

<sup>5</sup> La compatibilità del sistema iOS/Android è consultabile nella descrizione dell'app myAudi e nel corrispondente App Store. Previa registrazione su [www.audi.com/myaudi](http://www.audi.com/myaudi).

<sup>6</sup> Il motore non può essere avviato senza la chiave del veicolo.

<sup>7</sup> Solo in combinazione con l'allarme antifurto opzionale. Solo se i messaggi push sono stati abilitati per ricevere notifiche.

○ a pagamento ● di serie ▲ fornibile senza sovrapprezzo - non fornibile

## Equipaggiamenti di serie

Validità: 06.11.2024

	S6	S6 sport attitude	S6 Avant	S6 Avant sport attitude
<b>Sistemi di assistenza</b>				
<p><b>Regolatore di velocità con limitatore di velocità impostabile (lim)</b></p> <p>Mantiene costante qualsiasi velocità a partire da circa 20 km/h tramite frenate e accelerazioni automatiche; comando tramite una leva separata al piantone dello sterzo e indicazione della velocità impostata nel sistema di informazioni per il conducente. La regolazione può avvenire per unità o multipli di 10 km/H</p> <p>Con il tasto LIM è possibile passare dal regolatore di velocità al limitatore di velocità impostabile e viceversa.</p> <p>Il limitatore di velocità regolabile può essere impostato a partire da 30 km/h.</p> <p>Con il limitatore di velocità attivato si viaggia normalmente premendo l'acceleratore, ma la velocità viene limitata al valore impostato. Il limite di velocità può essere disattivato o superato temporaneamente mediante kick-down. Il limite di velocità viene regolato e impostato in modo analogo alle funzioni del regolatore di velocità e dell'Adaptive drive assist.</p> <p>In combinazione con il sistema di navigazione MMI plus il regolatore di velocità usa le informazioni del percorso per controllare la spinta specifica del motore e le "fasi di veleggiamento", per uno stile di guida efficiente.</p>	●	-	●	-
<p><b>Sistema di ausilio al parcheggio plus</b> (anteriore e posteriore)</p> <p>Ausilio acustico e visivo che segnala la distanza anteriore e posteriore e facilita il parcheggio e le manovre.</p> <p>Indicazione sul display MMI® superiore; rilevamento tramite sensori a ultrasuoni integrati nel paraurti, non visibili. Un indicatore ottico selettivo mostra la distanza dagli oggetti individuati sul display superiore, a seconda dell'angolo di sterzata del momento e della direzione di marcia. Un segmento bianco indica un'ostacolo al di fuori della traiettoria/percorso del veicolo; segmenti rossi rappresentano ostacoli all'interno della traiettoria del veicolo.</p> <p>L'indicatore virtuale della corsia di marcia visualizza inoltre linee guida laterali calcolate in base al raggio di sterzata e facilita l'entrata e l'uscita dai posteggi.</p> <p>Attivazione quando viene inserita la retromarcia, tramite il pulsante nella consolle centrale oppure automatica quanto la vettura si muove verso un'ostacolo ad una velocità inferiore a 10 km/h</p>	●	-	●	-
<p><b>Pacchetto assistenza al parcheggio plus*</b></p> <p>Il sistema di assistenza al parcheggio plus (parking pilot) è in grado di gestire le manovre in ingresso ed in uscita da uno spazio di parcheggio. La vettura controlla le manovre di sterzata, l'acceleratore, il freno e il cambio marcia. Il sistema può essere attivato mediante tasto dedicato nella consolle centrale che il conducente dovrà tenere premuto per tutta la durata della manovra di parcheggio, monitorando i movimenti della vettura.</p> <p>Il sistema è in grado di frenare automaticamente nel caso in cui dovesse rilevare eventuali ostacoli presenti all'interno del raggio d'azione dei sensori. Il sistema può entrare in stalli di parcheggio lungo la carreggiata o perpendicolari ad essa sia a marcia avanti che indietro ed è in grado di uscire da quelli longitudinali.</p> <p>I 12 sensori ad ultrasuoni e il sistema di visione intelligente fornito dalle telecamere a 360° monitorano costantemente l'area intorno alla vettura.</p> <p>- Telecamera a 360°: Quattro telecamere grandangolari (360°) coprono l'intera area che circonda il veicolo e offrono numerose viste selezionabili sul touchscreen, per rendere ancora più facile la manovra:</p> <ul style="list-style-type: none"> <li>• vista virtuale esterna del veicolo e dell'ambiente esterno che può essere ruotata e ingrandita tramite il touchscreen</li> <li>• vista dall'alto; le immagini delle quattro telecamere vengono unite insieme per fornire una vista virtuale dall'alto. La sezione dell'immagine può essere spostata e ridimensionata senza problemi, consentendo così un movimento e un posizionamento più preciso del veicolo</li> <li>• vista anteriore o posteriore delle ruote, che permette una vista migliore del marciapiede durante le manovre</li> <li>• vista retromarcia con linee guida per il parcheggio perpendicolare e il collegamento di rimorchi (solo con gancio trancio installato in fabbrica)</li> <li>• vista anteriore con linee guida per rendere più facile la manovra e fornire una vista sugli ostacoli davanti al veicolo</li> <li>• vista anteriore e posteriore panoramica (180°) consente di uscire da parcheggi stretti, uscite da cortili o incroci ciechi</li> </ul> <p>Si attiva con l'inserimento della retromarcia o tramite il pulsante nella consolle centrale oppure attivazione sul display superiore.</p>	○	●	○	●
Non ordinabile con 7X5 e KA2				

○ a pagamento ● di serie ▲ fornibile senza sovrapprezzo - non fornibile

(\*) I sistemi funzionano solo nei limiti di sistema e sono in grado solo di assistere il conducente. L'autista rimane responsabile del veicolo sulla strada e deve prestare l'adeguata attenzione.



## Equipaggiamenti di serie

Validità: 06.11.2024

	S6	S6 sport attitude	S6 Avant	S6 Avant sport attitude
<b>Sistemi di assistenza</b>				
<p><b>Lane departure warning (dispositivo di assistenza per mantenimento di corsia posticipato)</b></p> <p>Sistema di ausilio per evitare un abbandono involontario dalla corsia di marcia. Quando il sistema è attivo e funzionante e se il conducente non ha inserito l'indicatore di direzione, il lane departure warning effettua interventi correttivi al volante per evitare che il veicolo superi le linee di demarcazione rilevate della corsia.</p> <p>Il conducente può selezionare una vibrazione al volante. Il sistema è operativo da una velocità di circa 60 km/h fino a circa 250 km/h.</p>	●	●	●	●
<p><b>Audi pre sense front con sistema protezione pedoni</b></p> <p>Audi pre sense front utilizzati i dati rilevati dalla telecamera anteriore e calcola la probabilità di una possibile collisione. Entro i limiti del sistema, se viene identificato un rischio di collisione, il sistema avvisa il conducente e, in caso di necessità, è in grado di avviare una decelerazione totale per ridurre la velocità o evitare eventualmente l'impatto.</p> <p>Il sistema è attivo a partire da una velocità di 5 km/h; Riconosce i veicoli e i pedoni fino ad una velocità rispettivamente di 250 km/h e di 85 km/h. Il sistema invia al conducente avvisi multilivello (ottuci, acustici e aptici) e può iniziare una frenata di assistenza o completa se necessario ridurre la velocità o evitare una possibile collisione.</p>	●	●	●	●
<p><b>Audi pre sense basic*</b></p> <p>In situazioni critiche induce automaticamente, se necessario, misure preventive per proteggere i passeggeri. Tra queste: tensionamento delle cinture di sicurezza anteriori e, se presente 4X9 di quelle laterali posteriori, ottimizzazione della posizione dei sedili, attivazione delle luci lampeggianti d'emergenza e chiusura del tetto panoramico in vetro (se presente) e dei finestrini.</p>	○	●	○	●
<u>Non ordinabile con PCH e PCM</u>				
<p><b>Pacchetto assistenza Tour*</b>; include</p> <p>- <b>Adaptive drive assistant</b> (assistente adattivo alla guida) garantisce una regolazione automatica della distanza, mediante frenate e accelerazioni automatiche, mantenendo costante la distanza preimpostata. Include le funzionalità di adaptive cruise control e di lane guidance assist.</p> <p>L'adaptive cruise control aiuta il conducente regolando la velocità impostata e la distanza dal veicolo che precede, entro i limiti del sistema. Se viene rilevato un veicolo davanti, il sistema può frenare o accelerare la vettura se necessario. Nelle situazioni di traffico congestionato e di stop-and-go, Audi cruise control frena il veicolo fino all'arresto e lo fa ripartire automaticamente a seconda di quanto tempo è rimasto fermo.</p> <p>La funzione lane guidance (guida/mantenimento nella corsia anticipato) può essere attivata se il conducente lo desidera. Entro i limiti del sistema, rileva le linee di demarcazione della corsia, le strutture accanto alla strada, i veicoli in corsie adiacenti e i veicoli che precedono; sulla base di queste informazioni, il sistema individua un percorso virtuale lungo il quale guida il veicolo. Grazie al continuo intervento sullo sterzo, il sistema aiuta a mantenere il veicolo al centro della corsia; allo stesso tempo la velocità impostata viene mantenuta costante e il sistema reagisce ai veicoli che precedono controllandone anche la distanza. Grazie ai numerosi parametri analizzati l'Adaptive drive assist rende più facile la guida a velocità comprese tra 0 e 250 km/h anche nelle situazioni traffico congestionato; utilizza i sensori radar, la telecamera anteriore e i sensori a ultrasuoni.</p> <p>- <b>Turn assist (assistente alla svolta):</b> all'avviamento o in caso di marce lente fino a una velocità di 10 km/h, grazie all'intervento sui freni l'assistente alla svolta impedisce che la vettura urti con un veicolo proveniente in senso contrario in caso di svolta a sinistra. Non appena il conducente inserisce l'indicatore di direzione, l'assistente alla svolta monitora la corsia opposta. A tal fine, il sistema utilizza i dati del sensore radar e della telecamera anteriore. L'intervento dei freni fa sì che la vettura rimanga nella propria corsia di marcia. Il conducente viene informato dell'intervento tramite un'indicazione sulla strumentazione.</p> <p>- <b>Collision avoidance assist (assistente agli ostacoli):</b> aiuta il conducente in situazioni critiche, con una coppia sterzante adatta, ad aggirare un ostacolo. Il sistema utilizza i dati del sensore radar e della telecamera anteriore. A tal fine viene rilevata una traiettoria adatta per superare l'ostacolo sulla base della distanza, della larghezza e dello spostamento trasversale del veicolo che precede. Pertanto se il conducente inizia la manovra per evitare attivamente un ostacolo, l'assistente agli ostacoli fornisce assistenza mediante la frenata mirata delle ruote e l'applicazione di una ridotta coppia sterzante alla correzione dell'angolo di sterzata (presuppone quindi una sterzata attiva del conducente durante l'intera manovra). L'assistente agli ostacoli viene attivato non appena il sistema riconosce il rischio di una collisione e il conducente inizia la manovra per evitare l'ostacolo (disponibile a velocità comprese tra circa 30 e 150 km/h).</p> <p>- <b>Efficiency display:</b> suggerimento tramite segnale verde (togliere piede dall'acceleratore) nel Audi virtual cockpit o avvertimento aptico al pedale dell'acceleratore per una guida più efficiente</p> <p>- <b>Emergency assist</b></p>	○	●	○	●

○ a pagamento ● di serie ▲ fornibile senza sovrapprezzo - non fornibile

(\*) I sistemi funzionano solo nei limiti di sistema e sono in grado solo di assistere il conducente. L'autista rimane responsabile del veicolo sulla strada e deve prestare l'adeguata attenzione.

## Equipaggiamenti di serie

Validità: 06.11.2024

	S6	S6 sport attitude	S6 Avant	S6 Avant sport attitude
<b>Sistemi di assistenza</b>				
<b>Sistema di riconoscimento della segnaletica basato su telecamera*</b>				
Il sistema supporta il conducente mostrando i segnali stradali rilevati (entro i limiti del sistema) come per esempio limiti di velocità, nel display del sistema di informazioni del conducente. Il sistema comprende la rilevazione e la visualizzazione dei divieti di sorpasso e dei limiti di velocità, compresi limiti temporanei (ad es. in autostrada). Inoltre riconosce anche l'inizio e la fine delle autostrade, delle strade principali, delle aree costruite e delle zone a traffico limitato, visualizzando il relativo limite di velocità. Il dispositivo effettua poi una valutazione in funzione della situazione in caso di strade bagnate, guida con rimorchio (con ganci traino montati dalla fabbrica) e limitazioni della velocità in determinate ore del giorno. Se un segnale stradale si trova al di fuori del campo visivo della telecamera, viene indicato ricorrendo ai dati di navigazione memorizzati del sistema di navigazione. La visualizzazione del riconoscimento della segnaletica ha luogo automaticamente sul display dell'Audi virtual cockpit e può essere configurata tramite il volante multifunzionale. Il sistema ha un carattere puramente informativo. Nel sistema MMI® è inoltre possibile selezionare un avvertimento basato sui segnali stradali in caso di superamento del limite di velocità riconosciuto.	●	●	●	●
<b>Assetto</b>				
<b>Assetto sportivo S con regolazione degli ammortizzatori.</b>				
Con taratura specifica S per un eccellente dinamismo di guida e, al contempo, uno straordinario comfort. Gli ammortizzatori a regolazione elettronica consentono un adeguamento alle diverse situazioni di guida, con l'obiettivo di assicurare in qualsiasi momento un comportamento di guida S dinamico. Diverse caratteristiche della taratura delle sospensioni, regolabili attraverso Audi drive select. Con abbassamento delle sospensioni di 20 mm rispetto ad A6	●	●	●	●
<b>Tecnica / Sicurezza</b>				
<b>Trazione integrale permanente quattro con differenziale centrale autobloccante</b>				
Trazione integrale permanente con distribuzione asimmetrica/dinamica della coppia tramite un differenziale centrale autobloccante e gestione selettiva della coppia sulle singole ruote. La funzione di bloccaggio meccanica è progettata per un'eccellente dinamica di guida e distribuisce la coppia di trazione tra l'asse anteriore e posteriore senza ritardi. Il risultato è un'eccellente trazione e stabilità. Il controllo selettivo della coppia sulle ruote integrato nell'ESC frena singolarmente le ruote interne alla curva quando si guida in modo sportivo e quindi aumenta la coppia trasferita alle ruote esterne. Ciò comporta una dinamica migliore in curva e un handling più preciso e neutro.	●	●	●	●
<b>Cambio automatico tiptronic a 8 rapporti</b>				
●				
<b>Freni sportivi S</b> anteriori (19 pollici) con pinze freno verniciate in nero con logo S e posteriori (18 pollici) con pinze freno verniciate in nero				
●				
<b>Servosterzo progressivo:</b> aumenta la dinamica e il comfort di guida grazie alle caratteristiche di sterza dirette (per es. su strade extraurbane con curve o in caso di svolta) e al ridotto sforzo al volante (per es. nelle fasi di parcheggio o nelle manovre). Eccellenti caratteristiche di guida tramite demoltiplicazione dello sterzo variabile e in funzione dell'angolo di sterzata e servoassistenza in funzione della velocità; diverse modalità e regolabile tramite Audi drive select				
●				

○ a pagamento ● di serie ▲ fornibile senza sovrapprezzo - non fornibile

(\*) I sistemi funzionano solo nei limiti di sistema e sono in grado solo di assistere il conducente. L'autista rimane responsabile del veicolo sulla strada e deve prestare l'adeguata attenzione.

## Equipaggiamenti di serie

Validità: 06.11.2024

	S6	S6 sport attitude	S6 Avant	S6 Avant sport attitude
<b>Tecnica / Sicurezza</b>				
<b>Serbatoio di carburante da 73 l</b>	●	●	●	●
<b>Serbatoio AdBlue da 22 l</b>	●	●	●	●
<b>Airbag fullsize</b> per conducente e passeggero anteriore con <b>dispositivo di disattivazione airbag</b> lato passeggero anteriore	●	●	●	●
<b>Airbag laterali</b> anteriori con sistema di airbag <b>per la testa</b> (protezione sui cristalli laterali anteriori e posteriori)	●	●	●	●
<b>Sistema Mild-hybrid 48 V</b> Un generatore di avviamento a cinghia (BSG) e una batteria agli ioni di litio permettono una riduzione dei consumi e delle emissioni di CO2 grazie al maggior recupero di energia come pure al disinserimento del motore durante la marcia a velocità inferiore a 160 km/h (marcia per inerzia a emissioni zero). Il collegamento permanente del BSG al motore a combustione assicura comodi avviamenti con basse vibrazioni. La modalità start / stop può essere utilizzata fino a una velocità di 15 km / h. Include la rete di bordo a 48 Volt.	●	●	●	●
<b>Sistema start&amp;stop</b>	●	●	●	●
<b>Audi drive select</b> Modifica delle caratteristiche della vettura secondo le modalità disponibili, ovvero auto, comfort, dynamic, efficiency e individual, ad esempio con l'adattamento del servosterzo, delle curve caratteristiche del pedale acceleratore e del cambio, dell'assetto sportivo S con regolazione degli ammortizzatori e impostazione di equipaggiamenti opzionali supplementari. La modalità efficiency prevede impostazioni base ottimizzate per i consumi riguardanti sistemi specifici	●	●	●	●






○ a pagamento ● di serie ▲ fornibile senza sovrapprezzo - non fornibile

## Optional - Pacchetti/Esterni

	Sigla	S6	S6 sport attitude	S6 Avant	S6 Avant sport att.	Prezzo Cliente	
						IVA esclusa euro	IVA inclusa euro
<b>Pacchetti</b>							
<b>Pacchetto look nero</b> Look nero per: elementi nella zona del single frame, modanature ai finestrini, paraurti anteriori e posteriori.	4ZD	○	○	○	○	598,36	730,00
<u>Per Avant in combinazione obbligatoria con 3S2</u>							
<b>Pacchetto look nero plus</b> Pacchetto look nero (4ZD) con anelli Audi anteriori e posteriori e denominazione modello posteriore in nero. Per Desing decade l'inserto alle maniglie delle portiere cromato (di serie)	4ZP	○	○	○	○	795,08	970,00
<u>Per Avant in combinazione obbligatoria con 3S2</u>							
<b>Verniciatura</b>							
<b>Colore carrozzeria nero brillante (A2)</b>	-	▲	▲	▲	▲	-	-
<b>Colori carrozzeria metallizzati:</b> Nero Mythos (0E), Bianco ghiaccio (2Y), Argento floret (L5), Blu firmamento (5U), Grigio Chronos (Z7), Rosso grenadine (S5)	-	○	○	○	○	1.000,00	1.220,00
<b>Colore carrozzeria grigio Daytona perla</b>	6Y	○	○	○	○	1.000,00	1.220,00
<b>Colore carrozzeria Blu Ascari metallizzato (9W)</b>	9W	○	○	○	○	1.803,28	2.200,00
<b>Colore individualizzato Audi exclusive</b>	Q0Q0	○	○	○	○	5.836,07	7.120,00

○ a pagamento ● di serie ▲ fornibile senza sovrapprezzo ▣ non fornibile

## Optional - Esterni

	Sigla	S6	S6 sport attitude	S6 Avant	S6 Avant sport att.	Prezzo Cliente		
						IVA esclusa euro	IVA inclusa euro	
<b>Cerchi</b>								
<b>Cerchi in lega di alluminio 8,5J x 20 design 5 razze a V, grigio contrasto, parzialmente lucidi</b> con pneumatici 255/40 R20 (*) (1, 2)		C1S	<input type="radio"/>	<input type="radio"/>	<input type="radio"/>	<input type="radio"/>	909,84	1.110,00
<b>Cerchi in lega Audi Spor 8,5 J x 20, a 10 razze a stella, grigio platino, lucidi</b> con pneumatici 255/40 R20 (*) (1,2)		U85	<input type="radio"/>	<input type="radio"/>	<input type="radio"/>	<input type="radio"/>	1.434,43	1.750,00
<b>Cerchi in lega Audi Spor 8,5 J x 20, a 10 razze a stella, look nero metallizzato grigio-platino, lucidi</b> con pneumatici 255/40 R20 (*) (1,2)		60U	<input type="radio"/>	<input type="radio"/>	<input type="radio"/>	<input type="radio"/>	1.532,79	1.870,00
<b>Cerchi in lega di alluminio Audi Sport 8,5 J x 21 a 5 razze doppie</b> con pneumatici 255/35 R21 98Y XL (*) (1)		46Q	<input type="radio"/>	<input type="radio"/>	<input type="radio"/>	<input type="radio"/>	1.680,33	2.050,00
<b>Cerchi in lega di alluminio Audi Sport 8,5J x 21 design 5 razze doppie, look titanio opaco, lucidi</b> con pneumatici 255/35 R21 (*) (1,2)		53A	<input type="radio"/>	<input type="radio"/>	<input type="radio"/>	<input type="radio"/>	1.975,41	2.410,00




a pagamento     di serie    ▲ fornibile senza sovrapprezzo    ▣ non fornibile

(\*) = non è possibile il montaggio delle catene da neve

(1) = non è possibile effettuare il postmontaggio su vetture non dotate in origine dalla fabbrica di questo cerchio/pneumatico

(2) = I cerchi in alluminio torniti a specchio, fresati a lucido, lucidi o parzialmente lucidi non dovrebbero essere impiegati in caso di strade innevate o ghiacciate. Per motivi legati alla produzione, infatti, la superficie di questi cerchi non è protetta in modo ottimale contro la corrosione e pertanto potrebbe danneggiarsi in modo permanente a causa del sale antigelo o prodotti simili

## Optional - Esterni

	Sigla	S6	S6 sport attitude	S6 Avant	S6 Avant sport att.	Prezzo Cliente		
						IVA esclusa euro	IVA inclusa euro	
<b>Cerchi</b>								
<b>Cerchi in lega di alluminio Audi Sport 8,5J x 21 a 5 razze design structure, look nero antracite, lucidi</b> con pneumatici 255/35 R21 (* 1,2)		V60	<input type="radio"/>	<input type="radio"/>	<input type="radio"/>	<input type="radio"/>	2.020,49	2.465,00
<b>Cerchi in lega Audi Sport 8,5J x 21 a 5 razze doppie, grigio scuro opaco, lucidi</b> con pneumatici 255/35 R21 (* 1,2)		59R	<input type="radio"/>	<input type="radio"/>	<input type="radio"/>	<input type="radio"/>	2.024,59	2.470,00
<b>Cerchi in lega Audi Sport 8,5J x 21 a 5 razze design structure, look grigio platino, lucidi</b> con pneumatici 255/35 R21 (* 1,2)		C6P	<input type="radio"/>	<input type="radio"/>	<input type="radio"/>	<input type="radio"/>	2.024,59	2.470,00
<b>Ruota di scorta minispare e cric</b> Velocità massima 80 km/h								
<u>Oltre a 1G5 digitare 1S1</u> Non ordinabile con QU1 e Q0B		1G5	<input type="radio"/>	<input type="radio"/>	<input type="radio"/>	<input type="radio"/>	196,72	240,00
<b>Sistema di controllo pressione pneumatici</b> Durante la marcia, i sensori controllano la pressione impostata delle ruote. Segnale di avvertimento visivo e acustico in caso di perdita di pressione su una o più ruote, visualizzazione nel Audi Virtual cockpit e nel sistema MMI. Le pressioni e le temperature dei singoli pneumatici vengono visualizzate nel sistema MMI durante la marcia		7K3	<input type="radio"/>	<input type="radio"/>	<input type="radio"/>	<input type="radio"/>	295,08	360,00
<b>Luce</b>								
<b>Lavafari</b> Contenuti in PX6 e PXC		8X1	<input type="radio"/>	<input checked="" type="radio"/>	<input type="radio"/>	<input checked="" type="radio"/>	311,48	380,00
<b>Dispositivo di assistenza per proiettori abbaglianti</b> Entro i limiti del sistema, riconosce automaticamente i proiettori dei veicoli che viaggiano in senso contrario, le luci posteriori degli altri veicoli e le fonti luminose dei centri abitati. A seconda della situazione, il dispositivo accende o spegne automaticamente gli abbaglianti.		8G3	<input type="radio"/>	<input checked="" type="radio"/>	<input type="radio"/>	<input checked="" type="radio"/>	139,34	170,00
Non ordinabile con PXC e PX6								

○ a pagamento ● di serie ▲ fornibile senza sovrapprezzo ▣ non fornibile

## Optional - Esterni

	Sigla	S6	S6 sport attitude	S6 Avant	S6 Avant sport att.	Prezzo Cliente	
						IVA esclusa euro	IVA inclusa euro
<b>Cerchi</b>							
<b>Proiettori a LED Audi Matrix</b>							
La tecnologia Audi Matrix combina un sistema di telecamere con sorgenti luminose a LED per una distribuzione della luce altamente adattabile.							
Il sistema consente un'illuminazione maggiore e precisa della strada, senza abbagliare gli altri veicoli. L'illuminazione massima è quindi disponibile in ogni momento, entro i limiti del sistema							
Includono le seguenti funzionalità:							
- Luci diurne e di posizione, anabbaglianti e abbaglianti							
- Luci di svolta (turning light)							
- All-weather light							
- distribuzione della luce in autostrada							
- adattamento dinamico delle luci anteriori							
- Illuminazione per gli incroci (junction lights)							
- Luci di manovra (illuminano l'area di manovra nella zona anteriore durante la retromarcia)							
- lavarari (8X1)							
Le funzioni luminose sono visibili nel faro come eventi dinamici all'apertura e chiusura del veicolo, all'accensione dei fari, alla commutazione tra le diverse distribuzioni della luce.							
Grazie al sistema di assistenza vettura basato sui dati di navigazione, reagisce già pochi istanti prima che il conducente intervenga sul volante.							
Gruppi ottici posteriori a LED con							
- indicatori di direzione dinamici							
- luci freno							
- luci posteriori							
- luci targa posteriori e retromarcia							
	PX6	○	-	○	-	1.532,79	1.870,00

○ a pagamento ● di serie ▲ fornibile senza sovrapprezzo - non fornibile

## Optional - Esterni

	Sigla	S6	S6 sport attitude	S6 Avant	S6 Avant sport att.	Prezzo Cliente	
						<i>IVA esclusa</i> euro	<i>IVA inclusa</i> euro
<b>Cerchi</b>							
<p><b>Proiettori a LED Audi Matrix HD con indicatori di direzione dinamici</b></p> <p>Consentono un'illuminazione più precisa e ad alta risoluzione della strada, senza abbagliare le altre vetture. La distribuzione della luce attiva e dinamica si ottiene sia con gli abbaglianti che con gli abbaglianti, senza componenti meccanici, mediante l'accensione e lo spegnimento di singoli segmenti di luce. Ciò migliora significativamente l'illuminazione della strada, garantendo maggiore sicurezza e comfort.</p> <p>Includono le seguenti funzionalità:</p> <ul style="list-style-type: none"> <li>- Luci diurne e di posizione, anabbaglianti e abbaglianti</li> <li>- luci di svolta (turning light)</li> <li>- All-weather light</li> <li>- distribuzione della luce in autostrada</li> <li>- adattamento dinamico delle luci anteriori</li> <li>- luci diurne ampliate con animazione</li> <li>- luci di posizione dinamiche</li> <li>- indicatori di direzione dinamici anteriori e posteriori</li> <li>- luci animate coming home/ leaving home</li> <li>- Luci di manovra (illuminano l'area di manovra nella zona anteriore durante la retromarcia)</li> <li>- lavafari (8X1)</li> <li>- Luci di svolta statiche (integrazione dell'illuminazione laterale in curve strette)</li> <li>- controllo automatico-dinamico dei fari</li> </ul> <p>Le funzioni luminose sono visibili nel faro come eventi dinamici all'apertura e chiusura del veicolo, all'accensione dei fari, alla commutazione tra le diverse distribuzioni della luce. Il faro HD Matrix a LED con indicatore dinamico risponde ancora prima (altamente adattivo) e combina anche il controllo dello scorrimento con la segmentazione nei fari abbaglianti. Grazie al sistema di assistenza vettura basato sui dati di navigazione, reagisce già pochi istanti prima che il conducente intervenga sul volante.</p> <p><u>Gruppi ottici posteriori a LED</u> con Indicatori di direzioni, luci freno, luci posteriori e luci targa posteriori; luci freno a LED per un'attivazione più rapida e quindi un riconoscimento anticipato da parte dei conducenti che seguono. Luci di retromarcia in bianco, retronebbia posteriore.</p> <p>Il gruppo ottico posteriore intelligente attenua la luminosità delle luci di coda e dei freni in base al bisogno in determinate situazioni.</p> <p>La fascia a LED viene attivata segmento per segmento a intervalli di pochi millisecondi e lampeggia sempre dall'interno verso l'esterno nella direzione della svolta.</p>	PXC	○	●	○	●	2.073,77	2.530,00

○ a pagamento ● di serie ▲ fornibile senza sovrapprezzo - non fornibile



## Optional - Esterni

	Sigla	S6	S6 sport attitude	S6 Avant	S6 Avant sport att.	Prezzo Cliente	
						IVA esclusa euro	IVA inclusa euro
<b>Luce</b>							
<b>Pacchetto luci ambiente</b> in aggiunta alle luci interne di serie, illuminazione diffusa delle: - parte portiere (rivestimento) anteriori e posteriori - luci di cortesia esterne alle maniglie delle portiere anteriori e posteriori - pannello strumenti	QQ1	○	-	○	-	319,67	390,00
<b>Pacchetto luci ambiente plus</b> 6 profili con colori predefiniti; profilo aggiuntivo personalizzabile ed interattivo controllato dalle modalità Audi drive select. Scelta tra 30 colori disponibili Include, in aggiunta al pacchetto luci QQ1: - Illuminazione tasche alle portiere (colore selezionabile abbinato) - contorno luminoso alle portiere - (colore selezionabile abbinato) - luce diffusa parte portiere anteriori e posteriori (colore selezionabile abbinato) - luci diffuse alla consolle centrale anteriore (colore selezionabile abbinato) - contorno luminoso per consolle centrale anteriore (colore selezionabile abbinato) - contorno luminoso nella plancia lato passeggero (colore selezionabile abbinato); incluso anche illuminazione del logo quattro e degli anelli Audi - luci diffuse al pannello strumenti	QQ2	○	●	○	●	565,57	690,00
<b>Luci d'ingresso anteriori a LED con proiezione del logo #S</b> Per S6 in combinazione obbligatoria con: - QQ1 o QQ2	9TG	○	○	○	○	122,95	150,00
<b>Specchietti</b>							
<b>Specchietti retrovisivi esterni schermabili automaticamente</b>	6XL	○	●	○	●	98,36	120,00
<b>Alloggiamento degli specchietti retrovisivi esterni in colore carrozzeria</b>	6FA	▲	▲	▲	▲	-	-
<b>Alloggiamento degli specchietti retrovisivi esterni in colore nero</b> <u>In combinazione obbligatoria con:</u> - 4ZD o 4ZP - 3S2 Non ordinabile con colore carrozzeria A2	6FJ	○	○	○	○	106,56	130,00
<b>Sistemi tetto</b>							
<b>Mancorrenti al tetto di colore nero</b> <u>In combinazione obbligatoria con:</u> - 4ZD o 4ZP	3S2	-	-	▲	▲	-	-
<b>Tetto panoramico</b> in vetro brunito, ad azionamento elettrico per apertura ed inclinazione, con tendina parasole regolabile elettricamente. Include l'apertura e chiusura comfort dall'esterno con la chiave e il deflettore d'aria per una riduzione della rumorosità con tetto aperto. (solo per berlina)	3FB	○	●	-	-	1.639,34	2.000,00
<b>Tetto panoramico</b> in vetro brunito (in 2 parti), ad azionamento elettrico per apertura ed inclinazione, con tendina parasole regolabile elettricamente. Include l'apertura e chiusura comfort dall'esterno con la chiave e il deflettore d'aria per una riduzione della rumorosità con tetto aperto (solo per Avant)	3FU	-	-	○	●	1.868,85	2.280,00

○ a pagamento ● di serie ▲ fornibile senza sovrapprezzo - non fornibile

## Optional - Esterni

	Sigla	S6	S6 sport attitude	S6 Avant	S6 Avant sport att.	Prezzo Cliente	
						IVA esclusa euro	IVA inclusa euro
<b>Sistemi di chiusura</b>							
<b>Telecomando per garage</b>							
Unità di controllo / trasmettitore integrata (programmabile) per l'apertura telecomandata di garage, cancelli esterni, sistemi di sicurezza e impianti di illuminazione comandabili con telecomando a radiofrequenza.							
Sono disponibili in tutto 8 diverse possibilità di memorizzazione, che possono essere programmate individualmente.							
Quando ci si avvicina alla posizione memorizzata, viene visualizzato un corrispondente pop-up per attivare il processo di trasmissione.							
Funzione di programmazione guidata nel display MMI.							
I sistemi non compatibili possono essere integrati installando un ricevitore universale.							
Per informazioni e avvertenze sui telecomandi compatibili visitate il sito <a href="http://www.eurohomelink.com">www.eurohomelink.com</a>							
<b>Chiave comfort con sbloccaggio portellone vano bagagli tramite sensori</b>							
Sistema di accesso autorizzato via wireless tra chiave e veicolo (basta avere con sé la chiave). Bloccaggio e sbloccaggio della vettura dall'esterno mediante sensori su tutte le maniglie delle portiere. L'apertura del portellone vano bagagli è possibile anche a vettura bloccata. Apertura del portellone vano bagagli tramite la pressione (a lungo) del relativo pulsante sulla chiave o tramite il movimento del piede al paraurti posteriore							
<u>In combinazione obbligatoria con:</u>							
- QQ1 o QQ2							
<b>Audi connect key</b>							
Chiave digitale integrata nello smartphone che permette di aprire e chiudere la vettura e accendere il motore. Funziona con la tecnologia Near Field Communication (NFC) (trasmissione non-contact). Per aprire o chiudere la vettura basta avvicinare lo smartphone direttamente alla maniglia della portiera; poi per avviare il motore basta appoggiare lo smartphone nell'alloggiamento dedicato nella consolle centrale. La funzionalità è garantita anche con batteria del telefono quasi o completamente scarica. E' possibile condividere fino a 5 connect key con altri utenti tramite l'app myAudi. Inoltre include una scheda NFC abilitata che permette per esempio l'uso della vettura ad altri (servizio parcheggio custodito)							
Attenzione: per utilizzare Audi connect key è necessario uno smartphone con sistema operativo Android, dotato della tecnologia Near Field Communication (NFC), Secure element integrato nello smartphone o SIM card con secure element e un account myAudi attivo con Utente Principale verificato. L'applicazione myAudi per l'allocazione e la gestione delle chiavi del veicolo digitale è disponibile gratuitamente (compatibile Android 6 e versioni successive). Per informazioni sui telefoni cellulari compatibili, visitare il sito <a href="http://www.audi.com/bluetooth">www.audi.com/bluetooth</a>							
<b>ATTENZIONE:</b> Audi connect key è utilizzabile in un primo momento gratuitamente per 24 mesi dalla consegna della vettura e il servizio va poi prolungato sempre gratuitamente per ulteriori 12 mesi. Trascorso tale periodo, il servizio Audi connect key può essere prolungato a pagamento.							
<u>In combinazione obbligatoria con:</u>							
- PGB							
- QQ1 o QQ2							
<b>Servochiusura per le portiere</b>							
sistema di chiusura/bloccaggio automatico delle portiere							
<u>In combinazione obbligatoria con:</u>							
- QQ1 o QQ2							

○ a pagamento ● di serie ▲ fornibile senza sovrapprezzo ▣ non fornibile

## Optional - Esterni

	Sigla	S6	S6 sport attitude	S6 Avant	S6 Avant sport att.	Prezzo Cliente	
						<i>IVA esclusa</i> euro	<i>IVA inclusa</i> euro
<b>Sistemi di chiusura</b>							
<b>Portellone vano bagagli ad apertura e chiusura elettrica</b> Premendo leggermente il tasto sulla chiave di accensione, il tasto nella portiera conducente o il tasto soft-touch della maniglia portellone vano bagagli, è possibile aprire elettricamente il portellone vano bagagli dopo lo sbloccaggio e anche richiuderlo.	4E7	<input type="radio"/>	<input type="radio"/>	<input checked="" type="radio"/>	<input checked="" type="radio"/>	524,59	640,00
<b>Cristalli</b>							
<b>Parabrezza in vetro isolante, riscaldabile (wireless)</b> Parabrezza riscaldato in vetro climatizzato/acustico; funzione di sbrinamento più rapida e prevenzione della formazione di appannamento del parabrezza grazie al sistema di riscaldamento senza fili. Funzione di riscaldamento tramite il sistema di climatizzazione Un rivestimento supplementare sul parabrezza riduce al minimo il riscaldamento dell'interno dell'abitacolo alle alte temperature esterne, riducendo così il consumo energetico del climatizzatore. Permette l'utilizzo del Telepass.	4GR	<input type="radio"/>	<input type="radio"/>	<input type="radio"/>	<input type="radio"/>	590,16	720,00
<u>In combinazione obbligatoria con:</u> - 9ZE							
<b>Tergilavavetro adattivi con ugelli lavavetro integrati</b> Il liquido viene spruzzato direttamente davanti alle spazzole ed eliminato immediatamente; le spazzole sono riscaldate.	9PF	<input type="radio"/>	<input type="radio"/>	<input type="radio"/>	<input type="radio"/>	360,66	440,00
<b>Tendine parasole manuali per i finestrini laterali posteriori e elettrica per il lunotto</b>	3Y5	<input type="radio"/>	<input type="radio"/>	<input type="checkbox"/>	<input type="checkbox"/>	491,80	600,00
<b>Tendine parasole manuali per i finestrini laterali posteriori</b>	3Y4	<input type="checkbox"/>	<input type="checkbox"/>	<input type="radio"/>	<input type="radio"/>	196,72	240,00
<b>Vetri laterali acustici</b> In abbinamento ai vetri oscurati, vengono realizzati in vetro acustico isolante solo i cristalli delle portiere anteriori	VW0	<input type="radio"/>	<input type="radio"/>	<input type="radio"/>	<input type="radio"/>	500,00	610,00
<b>Vetri oscurati</b> per lunotto, cristalli delle portiere posteriori e laterali posteriori	QL5	<input type="radio"/>	<input type="radio"/>	<input type="radio"/>	<input type="radio"/>	450,82	550,00
<b>Ulteriori equipaggiamenti esterni</b>							
<b>Gancio traino ripiegabile con sbloccaggio elettrico</b> Testa a sfera orientabile; comando tramite tasto nel vano bagagli. Comprensivo di stabilizzazione del rimorchio tramite sistema elettronico ESC	1D4	<input type="radio"/>	<input type="radio"/>	<input type="radio"/>	<input type="radio"/>	983,61	1.200,00

a pagamento    di serie   ▲ fornibile senza sovrapprezzo   - non fornibile

## Optional - Esterni / Sedili

	Sigla	S6	S6 sport attitude	S6 Avant	S6 Avant sport att.	Prezzo Cliente	
						IVA esclusa euro	IVA inclusa euro
<b>Altri equipaggiamenti esterni</b>							
<b>Predisposizione per gancio traino</b> Include la predisposizione delle centraline e il raffreddamento potenziato del motore Il kit di postmontaggio è fornito tramite Accessori originali Audi	1D8	○	○	○	○	196,72	240,00
<b>Senza denominazione modello</b>	2Z0	▲	▲	▲	▲	-	-
<b>Sedili/Comfort di seduta</b>							
<b>Sedili anteriori comfort con profilo personalizzato</b> Include: - regolazione manuale degli appoggiatesta in altezza e distanza (5ZC) e altezza delle cinture di sicurezza - regolazione elettrica dei sedili anteriori per: posizione longitudinale, altezza del sedile, inclinazione sedile e schienale e appoggio gambe - regolazione pneumatica per schienali e fianchetti dei sedili e supporto lombare - la funzione Memory per il sedile di guida e passeggero anteriore con due posizioni di memoria.	PS8	○	○	○	○	885,25	1.080,00
Oltre a PS8 digitare: PV6 (senza sovrapprezzo) In combinazione obbligatoria con: - NOK							

○ a pagamento ● di serie ▲ fornibile senza sovrapprezzo - non fornibile

## Optional - Esterni / Sedili

	Sigla	S6	S6 sport attitude	S6 Avant	S6 Avant sport att.	Prezzo Cliente								
						IVA esclusa euro	IVA inclusa euro							
<b>Sedili/Comfort di seduta</b>														
<b>Sedili anteriori sportivi S</b>														
Include:														
<ul style="list-style-type: none"> <li>- regolazione elettrica dell'altezza e della posizione longitudinale del sedile, nonché dell'inclinazione dello schienale e del sedile</li> <li>- regolazione manuale verticale della cintura</li> <li>- fianchetti dei sedili pronunciati per un migliore sostegno laterale in curva e appoggio gambe estraibile</li> <li>- supporto lombare a regolazione elettrica a 4 vie</li> <li>- appoggiatesta integrati</li> <li>- punzonatura del logo S agli schienali dei sedili anteriori</li> </ul>								Q4Q	<input type="radio"/>	<input type="radio"/>	<input type="radio"/>	<input type="radio"/>	983,61	1.200,00
<u>In combinazione obbligatoria con:</u> - N2R o N5V														
<b>Appoggiatesta anteriori regolabili</b>														
Regolazione manuale degli appoggiatesta in altezza e distanza								5ZC	<input type="radio"/>	<input type="radio"/>	<input type="radio"/>	<input type="radio"/>	151,64	185,00
Contenuto nei sedili anteriori comfort (PS8)														
<u>Non ordinabile con Q4Q</u>														
<b>Riscaldamento dei sedili anteriori e laterali posteriori</b>														
riscaldamento della fascia centrale dei sedili e degli schienali dei sedili anteriori e laterali posteriori; con rivestimenti in pelle sedili sportivi e sportivi S anche riscaldamento dei fianchetti anteriori.								4A4	<input type="radio"/>	<input type="radio"/>	<input type="radio"/>	<input type="radio"/>	377,05	460,00
Regolazione individuale lato conducente e lato passeggero su più livelli sul pannello di comando del climatizzatore; anche per i sedili laterali posteriori livelli di regolazioni separati														
<b>Ventilazione sedili anteriori</b>														
Ventilazione della seduta e schienale di entrambi i sedili anteriori; regolabile su 3 livelli direttamente nel pannello di comando del climatizzatore.								4D3	<input type="radio"/>	<input type="radio"/>	<input type="radio"/>	<input type="radio"/>	803,28	980,00
<u>Attenzione:</u> il rivestimento in pelle dei sedili anteriori e laterali posteriori e' traforato														
<u>In combinazione obbligatoria con:</u>														
- PS8														
<b>Ventilazione e funzione massaggio per i sedili anteriori</b>														
Ventilazione della seduta e schienale di entrambi i sedili anteriori; regolabile su 3 livelli direttamente nel pannello di comando del climatizzatore.								4D8	<input type="radio"/>	<input type="radio"/>	<input type="radio"/>	<input type="radio"/>	1.540,98	1.880,00
<u>Attenzione:</u> il rivestimento in pelle dei sedili anteriori e laterali posteriori e traforato														
Funzione massaggio per entrambi i sedili anteriori tramite 10 cuscini pneumatici; regolabile in 3 intensità tramite pulsante ai sedili o sul display MMI. 7 programmi massaggio disponibili: a onda ,pulsazioni, stretch, relax, zona spalle, attivazione, vitalisation														
<u>In combinazione obbligatoria con:</u>														
- PS8														

○ a pagamento ● di serie ▲ fornibile senza sovrapprezzo ▣ non fornibile

## Optional - Sedili

	Sigla	S6	S6 sport attitude	S6 Avant	S6 Avant sport att.	Prezzo Cliente	
						IVA esclusa euro	IVA inclusa euro
<b>Sedili/Comfort di seduta</b>							
<b>Sistema di ancoraggio ISOFIX anteriore, lato passeggero</b> Include la chiusura di sicurezza elettrica (bloccaggio) delle portiere posteriori	PIH	○	○	○	○	81,97	100,00
<b>Rivestimenti dei sedili</b>							
<b>Rivestimenti in Microfibra Dinamica/pelle con punzonatura del logo S e impuntura a losanghe</b> Per sedili anteriori sportivi S (Q4Q): - fascia centrale dei sedili anteriori e dei due sedili posteriori laterali in Microfibra Dinamica con impuntura a losanghe - fianchetti, appoggiatesta (anteriori pannello centrale), sedile posteriore centrale e appoggiabraccia centrale anteriore in pelle - con cuciture in contrasto e impuntura a losanghe - punzonatura de logo S agli schienali dei sedili anteriori	N5V	▲	▲	▲	▲	-	-
<u>In combinazione obbligatoria con:</u> - Q4Q							
<b>Rivestimenti in pelle Valcona</b> Per sedili sportivi (di serie) - fascia centrale dei sedili, fianchetti, appoggiatesta e appoggiabraccia centrale anteriore in pelle Valcona con cuciture in contrasto - inserti nei rivestimenti alle portiere in Alcantara - con punzonatura del logo S agli schienali dei sedili anteriori Per sedili anteriori sportivi S (Q4Q): - fascia centrale dei sedili, fianchetti, appoggiatesta e appoggiabraccia centrale anteriore in pelle Valcona con impuntura a losanghe e cuciture in contrasto - inserti nei rivestimenti alle portiere in Alcantara - con punzonatura del logo S agli schienali dei sedili anteriori	N2R	○	○	○	○	942,62	1.150,00
<u>In combinazione obbligatoria con:</u> - sedili sportivi (di serie) o Q4Q							

○ a pagamento ● di serie ▲ fornibile senza sovrapprezzo ▣ non fornibile

## Optional - Rivestimenti sedili / Interni

	Sigla	S6	S6 sport attitude	S6 Avant	S6 Avant sport att.	Prezzo Cliente	
						IVA esclusa euro	IVA inclusa euro
<b>Rivestimenti dei sedili</b>							
<p><b>Rivestimento dei sedili in pelle combinazione Valcona/Milano</b></p> <p>Per sedili anteriori comfort con profilo personalizzato (PS8) in abbinamento con ventilazione:</p> <ul style="list-style-type: none"> <li>- fascia centrale dei sedili anteriori e dei sedili laterali posteriori non ventilati in pelle Milano traforata</li> <li>- fianchetti, sedile centrale posteriore, appoggiatesta e appoggiabraccia centrale anteriore in pelle Valcona</li> <li>- cuciture di contrasto</li> <li>- inserti nei rivestimenti alle portiere in similpelle</li> </ul> <p>In combinazione obbligatoria con:</p> <ul style="list-style-type: none"> <li>- PS8</li> <li>- PV6</li> </ul>	N0K	○	○	○	○	942,62	1.150,00
<p><b>Bordino per sedili con profilo personalizzato Audi exclusive</b></p> <p>I bordini sui sedili e sugli appoggiatesta possono essere scelti tra la gamma di colori Audi exclusive</p> <p><u>In combinazione obbligatoria con:</u></p> <ul style="list-style-type: none"> <li>- PS8</li> <li>- YZ1/S3G</li> <li>- 4D3 o 4D8</li> </ul>	YYA /S3G	▲	▲	▲	▲	-	-
<p><b>Personalizzazione dei rivestimenti Audi exclusive</b></p> <p>Rivestimenti in pelle Valcona:</p> <ul style="list-style-type: none"> <li>- fasce centrali dei sedili, fianchetti, appoggiatesta e appoggiabraccia centrale anteriore</li> <li>- inserti nei rivestimenti alle portiere in Alcantara</li> <li>- cuciture in contrasto</li> </ul> <p>I colori della pelle, dell'Alcantara e delle cuciture possono essere scelti tra i colori Audi exclusive. Il colore degli elementi applicati ai sedili corrisponde al colore della combinazione interna scelta</p> <p><u>In combinazione obbligatoria con:</u></p> <ul style="list-style-type: none"> <li>- N2R o N0K o N0Q</li> </ul>	YZ1 /S3G	○	○	○	○	3.217,21	3.925,00
<p><b>Mascherine dei sedili rivestite in pelle Audi exclusive</b></p> <p>Mascherine laterali dei sedili in pelle con cuciture ornamentali</p> <p>NB: elementi di comando per la regolazione dei sedili non rivestiti in pelle.</p> <p>I colori della pelle e delle cuciture possono essere scelti tra i colori Audi exclusive.</p>	YQN /S3G	○	○	○	○	983,61	1.200,00

○ a pagamento ● di serie ▲ fornibile senza sovrapprezzo - non fornibile

## Optional - Interni

	Sigla	S6	S6 sport attitude	S6 Avant	S6 Avant sport att.	Prezzo Cliente	
						<i>IVA esclusa</i> euro	<i>IVA inclusa</i> euro
<b>Rivestimenti interni</b>							
<b>Pacchetto similpelle per interni parte superiore</b>							
Plancia e listelli sotto i finestrini rivestiti in similpelle nera; con cuciture in contrasto grigio acciaio	7HB	<input type="radio"/>	<input type="radio"/>	<input type="radio"/>	<input type="radio"/>	418,03	510,00
<u>Non ordinabile con combinazione colori interna MD</u>							
<b>Pacchetto similpelle per interni parte inferiore e superiore</b>							
Plancia e listelli sotto i finestrini in similpelle nera con cuciture in contrasto grigio acciaio. Appoggiabraccia alle portiere e rivestimento della consolle centrale in similpelle nera con cuciture in contrasto grigio roccia oppure similpelle grigio rotore con cuciture in contrasto antracite o similpelle rosso Arras con cuciture in contrasto grigio agata.	7HD	<input type="radio"/>	<input type="radio"/>	<input type="radio"/>	<input type="radio"/>	762,30	930,00
<b>Pacchetto completo in pelle</b>							
Plancia e listelli sotto i finestrini in pelle Nappa nera con cuciture in contrasto grigio acciaio. Appoggiabraccia alle portiere e rivestimento della consolle centrale in pelle Nappa nera con cuciture in contrasto grigio roccia oppure pelle Nappa grigio rotore con cuciture in contrasto antracite o pelle Nappa rosso Arras con cuciture in contrasto grigio agata.	7HF	<input type="radio"/>	<input type="radio"/>	<input type="radio"/>	<input type="radio"/>	1.377,05	1.680,00
<b>Copertura airbag al volante in pelle Audi exclusive</b>							
Colore della pelle e delle cuciture abbinato alla strumentazione	3HB	<input type="radio"/>	<input type="radio"/>	<input type="radio"/>	<input type="radio"/>	245,90	300,00
<b>Pacchetto pelle inferiore e superiore Audi exclusive</b>							
Appoggiabraccia alle portiere e rivestimento della consolle centrale, plancia e listelli sotto i finestrini in pelle Nappa. La plancia e i listelli sotto i finestrini possono essere scelti solo in colorazione nera Gli appoggiabraccia alle portiere e il rivestimento della consolle centrale possono essere scelti tra i colori principali Audi exclusive. Il colore delle cuciture può inoltre essere scelto anche tra le tonalità dei dettagli Audi exclusive I colori della pelle e delle cuciture possono essere scelti tra i colori Audi exclusive.	YSJ /S3G	<input type="radio"/>	<input type="radio"/>	<input type="radio"/>	<input type="radio"/>	2.475,41	3.020,00
<u>In combinazione obbligatoria con 7HF</u>							

a pagamento    di serie   ▲ fornibile senza sovrapprezzo   ▣ non fornibile



## Optional - Interni

	Sigla	S6	S6 sport attitude	S6 Avant	S6 Avant sport att.	Prezzo Cliente	
						IVA esclusa euro	IVA inclusa euro
<b>Elementi decorativi</b>							
<b>Inserti in alluminio Fragment</b> al cruscotto, portiere e consolle centrale; con cornice in look alluminio	5MU	▲	▲	▲	▲	-	-
<b>Inserti superiori in frassino naturale grigio vulcano</b> al cruscotto ed alle portiere; con cornice in look alluminio; con cornice in look alluminio	7TN	○	○	○	○	327,87	400,00
<b>Inserti superiori in microfibra dinamica nera</b> al cruscotto ed alle portiere. Consolle centrale e copertura portabevande in piano black; con cornice in look alluminio	7TH	○	○	○	○	549,18	670,00
<b>Inserti superiori in carbonio twill al cruscotto ed alle portiere;</b> con cornice in look alluminio. Consolle centrale e copertura portabevande in piano black; con cornice in look alluminio	5MK	○	○	○	○	745,90	910,00
<b>Look alluminio ampliato con tasti di comando in nero lucido e feedback aptico</b> Pannello pulsanti di comando alla consolle centrale e pulsanti luce integrati in look nero lucido; pulsanti di comando e luci con percezione aptica (haptic feedback). Pannello pulsanti luci includono sensori di prossimità; pulsanti di controllo dei sistemi di assistenza, del freno di stazionamento, dell'autohold, del sistema di bloccaggio centrale anteriore e posteriore, del sistema di sbloccaggio del portellone vano bagagli,dello sportellino serbatoio e dei finestrini in look alluminio	GS5	○	●	○	●	336,07	410,00
<b>Cielo</b>							
<b>Cielo dell'abitacolo in tessuto nero</b>	6NQ	○	●	○	●	319,67	390,00
<b>Cielo dell'abitacolo in Microfibra Dinamica nero Audi exclusive</b> Cielo dell'abitacolo, rivestimento superiore dei montanti e alette parasole in Microfibra Dinamica nero	6NA	-	-	○	○	2.032,79	2.480,00
<u>In combinazione obbligatoria con:</u> - 8RF o 9VS (non per S6 sport attitude) - 5XF							
<b>Volante/elementi di comando</b>							
<b>Volante sportivo multifunzionale in pelle con bilancieri, riscaldabile</b> Il colore del volante e del pomello leva cambio è abbinato al colore della parte superiore del cruscotto; include la regolazione manuale di altezza e profondità. Dotato di 12 tasti multifunzione e dei bilancieri per il cambio marce; corona del volante riscaldabile. Con cuciture in contrasto, logo S e bilancieri in look alluminio ATTENZIONE: se ordinato con PCC include tecnologia "hands on detection"	1XP	○	○	○	○	303,28	370,00
<b>Volante sportivo sagomato multifunzionale in pelle con bilancieri, appiattito nella parte inferiore</b> Il colore del volante e del pomello leva cambio è abbinato al colore della parte superiore del cruscotto; include la regolazione manuale di altezza e profondità. Dotato di 12 tasti multifunzione e dei bilancieri per il cambio marce; con cuciture in contrasto, logo S e bilancieri in look alluminio <u>Non ordinabile con PCC</u>	2PF	○	-	○	-	159,84	195,00

○ a pagamento ● di serie ▲ fornibile senza sovrapprezzo - non fornibile

## Optional - Rivestimenti sedili/Interni

	Sigla	S6	S6 sport attitude	S6 Avant	S6 Avant sport att.	Prezzo Cliente	
						<i>IVA esclusa</i> euro	<i>IVA inclusa</i> euro
<b>Volante/elementi di comando</b>							
<b>Comandi in pelle Audi exclusive</b> Corona del volante, pomello e manichetta leva del cambio in pelle nera con cuciture specifiche I colori delle cuciture possono essere scelti tra i colori principali e supplementari Audi exclusive  <u>Se con PCC non con 2PF</u>	YVU /S3G	<input type="radio"/>	<input type="radio"/>	<input type="radio"/>	<input type="radio"/>	745,90	910,00
<b>Copertura airbag in pelle Audi exclusive</b> copertura airbag in pelle Nappa nera o grigio granito  I colori delle cuciture possono essere scelti tra i colori principali e supplementari Audi exclusive <u>In combinazione obbligatoria con 3HB</u>	YUH /S3G	<input type="radio"/>	<input type="radio"/>	<input type="radio"/>	<input type="radio"/>	401,64	490,00
<b>Volante regolabile elettricamente</b> Regolazione elettrica in altezza e profondità del piantone dello sterzo; include dispositivo automatico per facilitare la salita e la discesa e funzione memory	2C7	<input type="radio"/>	<input type="radio"/>	<input type="radio"/>	<input type="radio"/>	401,64	490,00
<b>Climatizzazione</b>							
<b>Pacchetto qualità dell'aria (air quality)</b> Include ionizzatore e diffusore di fragranze Lo ionizzatore aiuta a rendere l'aria più fresca. Il processo di profumazione assicura un'atmosfera fresca all'interno; è possibile scegliere tra due profumi di alta qualità e quattro diverse intensità.	2V9	<input type="radio"/>	<input type="radio"/>	<input type="radio"/>	<input type="radio"/>	442,62	540,00

○ a pagamento ● di serie ▲ fornibile senza sovrapprezzo ▣ non fornibile

## Optional - Comfort / Infotainment

	Sigla	S6	S6 sport attitude	S6 Avant	S6 Avant sport att.	Prezzo Cliente	
						IVA esclusa euro	IVA inclusa euro
<b>Climatizzazione</b>							
<b>Riscaldamento/aerazione supplementare con telecomando</b>							
Il riscaldamento supplementare aumenta la temperatura nell'abitacolo e non fa gelare i vetri, senza attivare il motore. L'aerazione supplementare immette aria fresca e riduce la temperatura interna nella vettura. Le due funzioni possono essere attivate tramite temporizzatore e telecomando a radiofrequenze separato.							
Una gestione intelligente, con temporizzatore e programmazione dell'ora di partenza, calcola i tempi di riscaldamento ottimizzando il consumo di energia. Telecomando a radiofrequenze separato con display illuminato; scelta tra due modalità di riscaldamento: «sbrinamento» (solo per i vetri) e «caldo» (modalità per il preriscaldamento supplementare dell'abitacolo)							
In combinazione con Audi connect il riscaldamento supplementare può essere programmato anche tramite la app sullo smartphone.							
<u>Oltre a 9M9 digitale 7E0 (senza sovrapprezzo)</u>							
<b>Sistemi fissaggio bagagli e portaoggetti</b>							
<b>Set di ancoraggio per il sistema di guide nel vano bagagli</b>							
Barra telescopica e cinghia per suddividere individualmente il vano bagagli e fissare in modo sicuro gli oggetti; alloggiabile sotto il piano di carico							
3GN - - ○ ○ 176,23 215,00							
<b>Altri equipaggiamenti interni</b>							
<b>Pacchetto fumatori</b>							
Accendisigari e posacenere illuminati anteriori e posteriori							
9JC ○ ○ ○ ○ 61,48 75,00							
<b>Alette parasole allungabili</b> (lato guida e passeggero) con specchietti di cortesia illuminati							
5XF ○ ○ ○ ○ 61,48 75,00							
<b>Tappetini Audi exclusive</b>							
i colori dei tappetini, dei bordini e delle cuciture possono essere scelti tra i colori Audi exclusive							
YSR /S3G ○ ○ ○ ○ 426,23 520,00							
<b>Cinture di sicurezza Audi exclusive</b>							
Il colore delle cinture di sicurezza può essere scelto tra i colori principali Audi exclusive							
YTO /S3G ○ ○ ○ ○ 1.487,70 1.815,00							
<u>In combinazione obbligatoria con:</u> - 7W1 o PCH o PCM							
<b>Cinture di sicurezza con bordino colorato Audi exclusive</b>							
Il colore del bordino può essere scelto tra i colori aggiuntivi Audi exclusive							
YTQ /S3G ○ ○ ○ ○ 1.487,70 1.815,00							
<u>In combinazione obbligatoria con:</u> - 7W1 o PCH o PCM							
<b>Impianti radio e TV</b>							
<b>Porte USB tipo C posteriori con funzione di ricarica</b>							
UE8 ○ ○ ○ ○ 151,64 185,00							

○ a pagamento ● di serie ▲ fornibile senza sovrapprezzo - non fornibile

## Optional - Infotainment

	Sigla	S6	S6 sport attitude	S6 Avant	S6 Avant sport att.	Prezzo Cliente	
						IVA esclusa euro	IVA inclusa euro
<b>Impianti radio e TV</b>							
<b>Sistema sound Premium Bang &amp; Olufsen 3D</b> Riproduzione surround sound tramite 16 altoparlanti inclusi altoparlanti audio 3D, altoparlante centrale e subwoofer, amplificatore a 15 canali con una potenza totale di 705 watt. Riproduzione spaziale del suono grazie alla funzione audio 3D per i sedili anteriori; questo suono viene creato dagli altoparlanti supplementari nel montante A, ai tweeter per toni medi e alla tecnologia Fraunhofer Symphoria. Il suono 3D può essere generato da tutte le sorgenti.	9VS	<input type="radio"/>	<input checked="" type="radio"/>	<input type="radio"/>	<input checked="" type="radio"/>	762,30	930,00
<b>Sistema sound Advanced Bang &amp; Olufsen 3D</b> Riproduzione surround sound tramite 19 altoparlanti inclusi altoparlanti anteriori e posteriori 3D sound, altoparlanti centerspeaker e subwoofer ciascuno con uscita separata ed esclusiva copertura in look alluminio, così come sofisticati magneti al neodimio; centerspeaker e 2 lenti acustiche estraibili automaticamente sulla plancia per un suono estremamente dettagliato ad ogni posto a sedere. Include: - compensazione dinamica della rumorosità del veicolo - amplificatore BeoCore a 19 canali - amplificatori ICEpower high-efficiency con una potenza totale di 1820 watt - controllo del volume in base alla velocità - riproduzione spaziale del suono grazie alla nuova funzione audio tridimensionale per la parte anteriore e posteriore dell'abitacolo; questo suono viene creato grazie ad altoparlanti aggiuntivi nel montante A e nella parte posteriore del cielo, ai tweeter per toni medi e la nuova tecnologia 3D Fraunhofer Symphoria 2.0. Il suono 3D può essere generato da tutte le sorgenti. Symphoria 2.0 aggiunge le dimensioni essenziali per un suono naturale: larghezza, profondità e altezza.	8RF	<input type="radio"/>	<input checked="" type="radio"/>	<input type="radio"/>	<input checked="" type="radio"/>	6.008,20	7.330,00
In combinazione obbligatoria con: - QQ1 o QQ2		<input checked="" type="radio"/>	<input type="radio"/>	<input checked="" type="radio"/>	<input type="radio"/>	5.245,90	6.400,00
<b>Lettere DVD</b> nel cassetto portaoggetti. Per la riproduzione di MP3, WMA and AAC	7D5	<input type="radio"/>	<input type="radio"/>	<input type="radio"/>	<input type="radio"/>	122,95	150,00
<b>Unità ricezione TV digitale senza sistema Pay TV CI+</b> Ricezione di canali televisivi digitali (DVB-T2) non criptati e in chiaro (standard MPEG 2, MPEG 4 o MPEG 5), emittenti audio DVB-T2, Televideo ed Electronic Program Guide (EPG); la ricezione dei canali TV dipende dalla disponibilità del segnale digitale; visualizzazione delle immagini solo a vettura ferma (audio sempre disponibile)	QU1	<input type="radio"/>	<input type="radio"/>	<input type="radio"/>	<input type="radio"/>	1.139,34	1.390,00
<u>Non ordinabile con 1G5</u>							
<b>Unità ricezione TV digitale con sistema Pay TV CI+</b> Ricezione di canali televisivi digitali (DVB-T2) non criptati, a ricezione libera (standard MPEG 2, MPEG 4 o MPEG 5), emittenti audio DVB-T2, televideo e elettronico program guide (EPG). Il modulo CI+ consente inoltre la ricezione di emittenti criptate Pay TV utilizzando una smartcard corrispondente (la smartcard non fa parte dell'equipaggiamento) La ricezione dei canali TV dipende dalla disponibilità del segnale digitale; visualizzazione delle immagini solo a vettura ferma (audio sempre disponibile)	Q0B	<input type="radio"/>	<input type="radio"/>	<input type="radio"/>	<input type="radio"/>	1.352,46	1.650,00
<u>Non ordinabile con 1G5</u>							

a pagamento    di serie    fornibile senza sovrapprezzo    non fornibile

## Optional - Infotainment

	Sigla	S6	S6 sport attitude	S6 Avant	S6 Avant sport att.	Prezzo Cliente	
						IVA esclusa euro	IVA inclusa euro
<b>Telefono e comunicazione</b>							
<p><b>Audi phone box light</b>            Permette di effettuare chiamate con il telefono cellulare, tramite il sistema vivavoce della vettura, posizionando il telefono nel comparto universale situato nella zona dell'appoggiabraccia centrale anteriore.            Include l'opzione di ricarica tramite porta USB e la ricarica senza fili-Wireless charging (standard Qi), nonché una funzione di avvertimento nel caso il telefono venga dimenticato nell'Audi phone box.            Per informazioni sui telefoni cellulari compatibili visitare il sito web <a href="http://www.audi.com/bluetooth">www.audi.com/bluetooth</a></p>	9ZV	○	■	○	■	295,08	360,00
<p><b>Audi phone box</b>            Permette di effettuare chiamate con il telefono cellulare, tramite il sistema vivavoce della vettura, posizionando il telefono nel comparto universale situato nella zona dell'appoggiabraccia centrale anteriore.            Accoppiamento per il collegamento del telefono cellulare all'antenna esterna, garantendo un ridotto tasso di assorbimento delle onde nell'abitacolo e migliorando la qualità della ricezione; con supporto LTE            Include l'opzione di ricarica tramite porta USB e la ricarica senza fili-Wireless charging (standard Qi), nonché una funzione di avvertimento nel caso il telefono venga dimenticato nell'Audi phone box.            Per informazioni sui telefoni cellulari compatibili visitare il sito web <a href="http://www.audi.com/bluetooth">www.audi.com/bluetooth</a></p>	9ZE	○	●	○	●	491,80	600,00

Oltre a 9ZE digitare: GB1 (senza sovrapprezzo)

○ a pagamento ● di serie ▲ fornibile senza sovrapprezzo ■ non fornibile

## Optional - Sistemi di assistenza

	Sigla	S6	S6 sport attitude	S6 Avant	S6 Avant sport att.	Prezzo Cliente	
						IIVA esclusa euro	IIVA inclusa euro
<b>Sistemi di assistenza</b>							
<p><b>Assistente al parcheggio*</b></p> <p>Se attivato, cerca per mezzo di sensori a ultrasuoni il posteggio idoneo lungo la carreggiata e parcheggi perpendicolati e facilita l'entrata e l'uscita dai posteggi tramite manovre di sterzo appropriate.</p> <p>Calcola la traiettoria ideale per un parcheggio trasversale (in avanti e in retromarcia) e per un parcheggio lungo la direzione di marcia ed esegue la manovra automaticamente.</p> <p>Il conducente deve unicamente accelerare, frenare, innestare la marcia e controllare la fase di parcheggio; il sistema limita automaticamente la velocità massima durante la monovra di parcheggio.</p> <p>La visualizzazione perimetrale avvisa, a seconda dell'angolo di sterzata, se sono presenti ostacoli laterali. Il sistema di assistenza comprende le manovre a più riprese; attivazione mediante tasto nella consolle centrale</p> <p><u>Non ordinabile con PCV</u></p>	7X5	○	-	○	-	418,03	510,00
<p><b>Night vision*</b></p> <p>Assiste il conducente nei viaggi notturni visualizzando un'immagine a infrarossi dell'ambiente circostante.</p> <p>Le persone e gli animali selvatici di grandi dimensioni vengono evidenziati in giallo nel display del sistema informazioni conducente. Se si muovono o se, analizzando la loro posizione, il sistema rileva un potenziale pericolo, trasforma in rosso l'evidenziazione, visualizza un triangolo d'emergenza ed emette un segnale acustico.</p> <p>In combinazione con uno dei seguenti sistemi di luci, la persona rilevata viene illuminata brevemente per tre volte consecutive da un proiettore (luce segnaletica): PXC o PX6</p> <p>Indicazione supplementare degli avvertimenti nell'Head-Up Display (fornibile a richiesta); attivazione automatica nell'oscurità oppure se l'interruttore luci è in modalità auto mediante tasto vicino all'interruttore luci.</p> <p><u>In combinazione obbligatoria con:</u> - 8X1 o PXC o PX6</p>	9R1	○	○	○	○	2.131,15	2.600,00
<p><b>Aud pre sense basic*</b></p> <p>In situazioni critiche induce automaticamente, se necessario, misure preventive per proteggere i passeggeri. Tra queste: tensionamento delle cinture di sicurezza anteriori e, se presente 4X9 di quelle laterali posteriori, ottimizzazione della posizione dei sedili, attivazione delle luci lampeggianti d'emergenza e chiusura del tetto panoramico in vetro (se presente) e dei finestrini.</p> <p><u>Non ordinabile con PCH e PCM</u></p>	7W1	○	●	○	●	303,28	370,00
<p><b>Emergency assist*</b></p> <p>Il sistema rileva l'inattività del conducente e lo avvisa (avviso visivo, acustico e aptico); se non c'è alcuna risposta il sistema prende la gestione del veicolo e lo porta automaticamente all'arresto. Il sistema attiva misure di protezione, prepara il veicolo per proteggere i passeggeri e fa partire la chiamata di emergenza.</p> <p><u>In combinazione obbligatoria con:</u> - 7W1 o PCH o PCM</p>	6I5	○	-	○	-	352,46	430,00
<p><b>Head-up display</b></p> <p>Il sistema proietta informazioni sulla velocità o sui sistemi di assistenza, di navigazione o avvertimenti, sul parabrezza nel campo visivo diretto del conducente; con altezza regolabile consente una visualizzazione a colori ben contrastata quasi senza che occorra distogliere lo sguardo dalla strada</p> <p>Attenzione: l'uso degli occhiali da sole con lenti polarizzate può limitare la visibilità delle informazione proiettate nel head-up display</p>	KS1	○	○	○	○	1.393,44	1.700,00

○ a pagamento ● di serie ▲ fornibile senza sovrapprezzo - non fornibile

(\*) I sistemi funzionano solo nei limiti di sistema e sono in grado solo di assistere il conducente. L'autista rimane responsabile del veicolo sulla strada e deve prestare l'adeguata attenzione.

## Optional - Sistemi di assistenza

Sigla	S6	S6 sport attitude	S6 Avant	S6 Avant sport att.	Prezzo Cliente								
					IVA esclusa euro	IVA inclusa euro							
<b>Sistemi di assistenza</b>													
<b>Side assist con Audi pre sense rear, exit warning e rear cross traffic assist*</b>													
Include: - <u>Side assist (avvertimento cambio corsia)</u> Il sistema aiuta il conducente a controllare il traffico proveniente da dietro e l'angolo cieco. Avverte in caso di situazione critica per un cambio di corsia tramite segnalazione a LED nel rispettivo specchietto retrovisivo esterno; allo stesso tempo 2 sensori radar (presenti nella parte posteriore) rilevano i veicoli in avvicinamento lateralmente o da dietro e misurano la distanza e la differenza di velocità. Se il conducente inizia una manovra di cambio corsia, attivando la luce di direzione, in una situazione riconosciuta come critica dal sistema, i LED di avviso lampeggiano più volte. In situazioni critiche vengono eseguite misure correttive sullo sterzo. Il sistema può anche avvisare della presenza di oggetti critici durante le manovre di sterzo. - <u>Exit warning (avviso di uscita)</u> Sistema di monitoraggio posteriore e laterale a vettura parcheggiata con avvertimento in caso di arrivo di mezzi dalla zona posteriore; monitora la zona posteriore e laterale attraverso i sensori radar. Quando la leva di apertura della portiera viene tirata e si avvicina un altro utente della strada ritenuto critico, la striscia luminosa di avvertimento nella portiera e l'indicatore sullo specchietto esterno sul lato interessato si accendono. Vengono riconosciuti oggetti in movimento in avvicinamento da dietro (ad es. auto). - <u>Rear Cross traffic assist (assistente al traffico trasversale posteriore)</u> L'assistente al traffico trasversale posteriore aiuta il conducente quando esce in retromarcia (fino a 10 km/h). Il sistema monitora la parte posteriore e laterale utilizzando i sensori radar in uscita da un parcheggio. Vengono rilevati oggetti in movimento (es. vetture) il sistema informa il conducente con un segnale visivo oppure anche con un segnale acustico ed eventualmente con una frenata in caso di situazioni particolarmente critiche - <u>Audi pre sense rear</u> Utilizza i dati del sensore radar posteriore e calcola la probabilità di un possibile tamponamento; se viene riconosciuto un rischio di collisione attiva misure preventive di protezione: pretensiona le cinture di sicurezza (anteriori e se presente 4X9 laterali posteriori), ottimizza la posizione dei sedili e chiude i finestrini e il tetto apribile (se presente), attiva le luci di emergenza. <u>Non ordinabile con 7W1, PCM</u>							○	-	○	-	901,64	1.100,00	
<b>Telecamera per retromarcia *</b> Mostra la zona dietro la vettura sul display MMI® superiore, con elementi dinamici di visualizzazione della corsia calcolata in funzione dell'angolo di sterzata. Linee guida ausiliarie per la raffigurazione dei punti di ripresa dello sterzo nelle manovre di parcheggio longitudinale; telecamera per retromarcia integrata nella maniglia del portellone vano bagagli, non visibile. Il sistema si attiva inserendo la retromarcia o mediante tasto nella consolle centrale. <u>Non ordinabile con PCV</u>							PCH	-	○	-	○	598,36	730,00
							KA2	○	-	○	-	467,21	570,00

○ a pagamento ● di serie ▲ fornibile senza sovrapprezzo - non fornibile

(\*) I sistemi funzionano solo nei limiti di sistema e sono in grado solo di assistere il conducente. L'autista rimane responsabile del veicolo sulla strada e deve prestare l'adeguata attenzione.

## Optional - Sistemi di assistenza

	Sigla	S6	S6 sport attitude	S6 Avant	S6 Avant sport att.	Prezzo Cliente	
						<i>IVA esclusa euro</i>	<i>IVA inclusa euro</i>
<b>Sistemi di assistenza</b>							
<p><b>Pacchetto assistenza al parcheggio plus*</b></p> <p>Il sistema di assistenza al parcheggio plus (parking pilot) è in grado di gestire le manovre in ingresso ed in uscita da uno spazio di parcheggio. La vettura controlla le manovre di sterzata, l'acceleratore, il freno e il cambio marcia. Il sistema può essere attivato mediante tasto dedicato nella consolle centrale che il conducente dovrà tenere premuto per tutta la durata della manovra di parcheggio, monitorando i movimenti della vettura.</p> <p>Il sistema è in grado di frenare automaticamente nel caso in cui dovesse rilevare eventuali ostacoli presenti all'interno del raggio d'azione dei sensori. Il sistema può entrare in stalli di parcheggio lungo la carreggiata o perpendicolari ad essa sia a marcia avanti che indietro ed è in grado di uscire da quelli longitudinali.</p> <p>I 12 sensori ad ultrasuoni e il sistema di visione intelligente fornito dalle telecamere a 360° monitorano costantemente l'area intorno alla vettura.</p> <p>- Telecamera a 360°: Quattro telecamere grandangolari (360°) coprono l'intera area che circonda il veicolo e offrono numerose viste selezionabili sul touchscreen, per rendere ancora più facile la manovra:</p> <ul style="list-style-type: none"> <li>• vista virtuale esterna del veicolo e dell'ambiente esterno che può essere ruotata e ingrandita tramite il touchscreen</li> <li>• vista dall'alto; le immagini delle quattro telecamere vengono unite insieme per fornire una vista virtuale dall'alto. La sezione dell'immagine può essere spostata e ridimensionata senza problemi, consentendo così un movimento e un posizionamento più preciso del veicolo</li> <li>• vista anteriore o posteriore delle ruote, che permette una vista migliore del marciapiede durante le manovre</li> <li>• vista retromarcia con linee guida per il parcheggio perpendicolare e il collegamento di rimorchi (solo con gancio tranio installato in fabbrica)</li> <li>• vista anteriore con linee guida per rendere più facile la manovra e fornire una vista sugli ostacoli davanti al veicolo</li> <li>• vista anteriore e posteriore panoramica (180°) consente di uscire da parcheggi stretti, uscite da cortili o incroci ciechi</li> </ul> <p>Si attiva con l'inserimento della retromarcia o tramite il pulsante nella consolle centrale oppure attivazione sul display superiore.</p> <p><u>Non ordinabile con 7X5 e KA2</u></p>							
	PCV	○	●	○	●	1.508,20	1.840,00

○ a pagamento ● di serie ▲ fornibile senza sovrapprezzo - non fornibile

(\*) I sistemi funzionano solo nei limiti di sistema e sono in grado solo di assistere il conducente. L'autista rimane responsabile del veicolo sulla strada e deve prestare l'adeguata attenzione.



## Optional - Sistemi di assistenza

Sigla	S6	S6 sport attitude	S6 Avant	S6 Avant sport att.	Prezzo Cliente		
					<i>IVA esclusa euro</i>	<i>IVA inclusa euro</i>	
<b>Sistemi di assistenza</b>							
<b>Pacchetto Remote Park Assist plus assistenza al parcheggio plus da remoto*</b>							
<p>Il sistema di assistenza al parcheggio plus da remoto è in grado di gestire le manovre in ingresso ed in uscita da uno spazio di parcheggio. La vettura controlla le manovre di sterzata, l'acceleratore, il freno e il cambio marcia e spegnimento motore. il sistema si attiva tramite l'app myAudi.</p> <p>Il conducente dovrà controllare le manovre del parcheggio tenendo premuto il pulsante sul proprio smartphone; il sistema può essere attivato mediante tasto dedicato nella consolle centrale che il conducente dovrà tenere premuto per tutta la durata della manovra di parcheggio, monitorando i movimenti della vettura.</p> <p>Il sistema è in grado di frenare automaticamente nel caso in cui dovesse rilevare eventuali ostacoli presenti all'interno del raggio d'azione dei sensori. Il sistema può entrare in stalli di parcheggio lungo la carreggiata o perpendicolari ad essa sia a marcia avanti che indietro ed è in grado di uscire da quelli longitudinali.</p> <p>L'app myAudi può essere utilizzata per effettuare la manovra di uscita da un parcheggio longitudinale; pertanto il conducente può comodamente scendere dal veicolo prima della manovra di parcheggio e risalire dopo sul veicolo dopo la manovra di uscita dal parcheggio.</p> <p>I 12 sensori ad ultrasuoni e il sistema di visione intelligente fornito dalle telecamere a 360° monitorano costantemente l'area intorno alla vettura.</p> <p>Includere:</p> <ul style="list-style-type: none"> <li>- Telecamera a 360°: Quattro telecamere grandangolari (360°) coprono l'intera area che circonda il veicolo e offrono numerose viste selezionabili sul touchscreen, per rendere ancora più facile la manovra: <ul style="list-style-type: none"> <li>• vista virtuale esterna del veicolo e dell'ambiente esterno che può essere ruotata e ingrandita tramite il touchscreen</li> <li>• vista dall'alto; le immagini delle quattro telecamere vengono unite insieme per fornire una vista virtuale dall'alto. La sezione dell'immagine può essere spostata e ridimensionata senza problemi, consentendo così un movimento e un posizionamento più preciso del veicolo</li> <li>• vista anteriore o posteriore delle ruote, che permette una vista migliore del marciapiede durante le manovre</li> <li>• vista retromarcia con linee guida per il parcheggio perpendicolare e il collegamento di rimorchi (solo con gancio trancio installato in fabbrica)</li> <li>• vista anteriore con linee guida per rendere più facile la manovra e fornire una vista sugli ostacoli davanti al veicolo</li> <li>• vista anteriore e posteriore panoramica (180°) consente di uscire da parcheggi stretti, uscite da cortili o incroci ciechi</li> </ul> </li> </ul> <p>Si attiva con l'inserimento della retromarcia o tramite il pulsante nella consolle centrale oppure attivazione sul display superiore.</p>							
		○	-	○	-	1.598,36	1.950,00
	PCF						
		-	○	-	○	98,36	120,00

Non ordinabile con 7X5 e KA2.

Per S6/S6 Avant in combinazione obbligatoria con:

- 7W1 o PCM o PCH

- PGB

- 001 o 002

**NOTE:**

○ a pagamento ● di serie ▲ fornibile senza sovrapprezzo - non fornibile

(\*) I sistemi funzionano solo nei limiti di sistema e sono in grado solo di assistere il conducente. L'autista rimane responsabile del veicolo sulla strada e deve prestare l'adeguata attenzione.

## Optional - Sistemi di assistenza

Sigla	S6	S6 sport attitude	S6 Avant	S6 Avant sport att.	Prezzo Cliente	
					IVA esclusa euro	IVA inclusa euro
<b>Sistemi di assistenza</b>						
<b>Pacchetto assistenza City (*)</b>						
Include:						
- <u>Assistente agli incroci (Crossing assist)</u>						
Il sistema avvisa il conducente che si avvicina ad un incrocio in situazioni di pericolo; utilizza i sensori della vettura e monitora la zona anteriore e laterale. Avvicinandosi all'incrocio il crossing assist rileva gli oggetti in movimento (es. vetture) in avvicinamento.						
Aiuta il conducente negli incroci ed uscite con una scarsa visibilità e avvisa in caso di una possibile collisione laterale.						
Nelle situazioni critiche si attiva un sistema di avvisi multilivello: all'inizio un avviso visivo e acustico. Se il conducente non reagisce, segue un avvertimento (vibrazione) sul pedale del freno. Il sistema opera fino a una velocità di 30 km/h; la vibrazione sul freno agisce fino a 10 km/h.						
La visualizzazione compare sul sistema di informazioni del conducente e nel display superiore quando il sistema di parcheggio è attivo; inoltre un avviso appare anche sul head-up display (se presente).						
Il Crossing assist utilizza i sensori radar integrati nel paraurti anteriore (zona laterale) e, se presenti, le telecamere						
- <u>Side assist e Audi pre sense rear</u> (vedi descrizione in PCH)						
- <u>Exit warning</u> (vedi descrizione in PCH)						
- <u>Rear cross traffic assist</u> (vedi descrizione in PCH)						
- <u>Audi pre sense 360°</u>						
Entro i limiti del sistema, il sistema rileva i pericoli di collisione nell'area circostante la vettura e, ove necessario, avvia provvedimenti di sicurezza mirati.						
La dotazione è composta dai seguenti sistemi di assistenza Audi pre sense rear (vedi descrizione in PCH), Audi pre sense basic e Audi pre sense side						
Entro i limiti del sistema e fino a una velocità di 60 km/h, Audi pre sense side riconosce il pericolo di collisioni laterali causate da veicoli che incrociano la vettura o provengono dalle zone laterali. Il sistema sfrutta i dati dei sensori radar aggiuntivi all'anteriore e al posteriore della vettura e di ulteriori sensori. Se viene rilevato un pericolo di collisione, vengono avviate le misure preventive dell'Audi pre sense side per la protezione degli occupanti: tensionamento delle cinture di sicurezza anteriori e, in abbinamento al 4X9, di quelle posteriori laterali, ottimizzazione della posizione dei sedili, avviamento del processo di chiusura dei finestrini e del tetto panoramico in vetro (se presente) e azionamento ad alta frequenza delle luci lampeggianti d'emergenza per avvertire gli altri utenti della strada.						
Nota: Audi pre sense side interviene solo se il sistema riconosce veicoli, non quindi in caso di pedoni o animali. Se l'Audi pre sense side rileva che la vettura sta trainando un rimorchio, le funzioni di Audi pre sense side e Audi pre sense rear sono limitate.						
<u>In combinazione obbligatoria con:</u>						
- 6XL						
<u>Non ordinabile con PCH e 7W1</u>						
		○	■	○	■	1.344,26      1.640,00
	PCM					
		■	○	■	○	1.040,98      1.270,00

○ a pagamento ● di serie ▲ fornibile senza sovrapprezzo ■ non fornibile

(\*) I sistemi funzionano solo nei limiti di sistema e sono in grado solo di assistere il conducente. L'autista rimane responsabile del veicolo sulla strada e deve prestare l'adeguata attenzione.

## Optional - Sistemi di assistenza

Sistemi di assistenza	Sigla	S6	S6 sport attitude	S6 Avant	S6 Avant sport att.	Prezzo Cliente	
						IVA esclusa euro	IVA inclusa euro
<p><b>Pacchetto assistenza Tour*</b>; include</p> <ul style="list-style-type: none"> <li>- <b>Adaptive drive assistant</b> (assistente adattivo alla guida) garantisce una regolazione automatica della distanza, mediante frenate e accelerazioni automatiche, mantenendo costante la distanza preimpostata. Include le funzionalità di adaptive cruise control e di lane guidance assist. L'adaptive cruise control aiuta il conducente regolando la velocità impostata e la distanza dal veicolo che precede, entro i limiti del sistema. Se viene rilevato un veicolo davanti, il sistema può frenare o accelerare la vettura se necessario. Nelle situazioni di traffico congestionato e di stop-and-go, Audi cruise control frena il veicolo fino all'arresto e lo fa ripartire automaticamente a seconda di quanto tempo è rimasto fermo. La funzione lane guidance (guida/mantenimento nella corsia anticipato) può essere attivata se il conducente lo desidera. Entro i limiti del sistema, rileva le linee di demarcazione della corsia, le strutture accanto alla strada, i veicoli in corsie adiacenti e i veicoli che precedono; sulla base di queste informazioni, il sistema individua un percorso virtuale lungo il quale guida il veicolo. Grazie al continuo intervento sullo sterzo, il sistema aiuta a mantenere il veicolo al centro della corsia; allo stesso tempo la velocità impostata viene mantenuta costante e il sistema reagisce ai veicoli che precedono controllandone anche la distanza. Grazie ai numerosi parametri analizzati l'Adaptive drive assist rende più facile la guida a velocità comprese tra 0 e 250 km/h anche nelle situazioni traffico congestionato; utilizza i sensori radar, la telecamera anteriore e i sensori a ultrasuoni.</li> <li>- <b>Turn assist (assistente alla svolta)</b>: all'avviamento o in caso di marce lente fino a una velocità di 10 km/h, grazie all'intervento sui freni l'assistente alla svolta impedisce che la vettura urti con un veicolo proveniente in senso contrario in caso di svolta a sinistra. Non appena il conducente inserisce l'indicatore di direzione, l'assistente alla svolta monitora la corsia opposta. A tal fine, il sistema utilizza i dati del sensore radar e della telecamera anteriore. L'intervento dei freni fa sì che la vettura rimanga nella propria corsia di marcia. Il conducente viene informato dell'intervento tramite un'indicazione sulla strumentazione.</li> <li>- <b>Collision avoidance assist (assistente agli ostacoli)</b>: aiuta il conducente in situazioni critiche, con una coppia sterzante adatta, ad aggirare un ostacolo. Il sistema utilizza i dati del sensore radar e della telecamera anteriore. A tal fine viene rilevata una traiettoria adatta per superare l'ostacolo sulla base della distanza, della larghezza e dello spostamento trasversale del veicolo che precede. Pertanto se il conducente inizia la manovra per evitare attivamente un ostacolo, l'assistente agli ostacoli fornisce assistenza mediante la frenata mirata delle ruote e l'applicazione di una ridotta coppia sterzante alla correzione dell'angolo di sterzata (presuppone quindi una sterzata attiva del conducente durante l'intera manovra). L'assistente agli ostacoli viene attivato non appena il sistema riconosce il rischio di una collisione e il conducente inizia la manovra per evitare l'ostacolo (disponibile a velocità comprese tra circa 30 e 150 km/h).</li> <li>- <b>Efficiency display</b>: suggerimento tramite segnale verde (togliere piede dall'acceleratore) nel Audi virtual cockpit</li> <li>- <b>Emergency assist</b></li> </ul> <p><u>Oltre a PCC digitare QR9 (senza sovrapprezzo)</u>  <u>In combinazione obbligatoria con:</u>  - 7W1 o PCH o PCM  - 8G3 o PXC o PX6  <u>Disponibile solo con volante di serie o 1XP</u></p>	PCC	<input type="radio"/>	<input checked="" type="radio"/>	<input type="radio"/>	<input checked="" type="radio"/>	1.393,44	1.700,00

a pagamento    di serie   ▲ fornibile senza sovrapprezzo   ▣ non fornibile

(\*) I sistemi funzionano solo nei limiti di sistema e sono in grado solo di assistere il conducente. L'autista rimane responsabile del veicolo sulla strada e deve prestare l'adeguata attenzione.

## Optional - Sicurezza e tecnica

	Sigla	S6	S6 sport attitude	S6 Avant	S6 Avant sport att.	Prezzo Cliente	
						IIVA esclusa euro	IIVA inclusa euro
<b>Telaio/freni</b>							
<b>Audi adaptive air suspension</b>							
Sospensioni pneumatiche a regolazione elettronica con sistema di ammortizzatori adattivo a regolazione continua a tutte e 4 le ruote; regola automaticamente il livello della vettura e l'effetto degli ammortizzatori. Selezione delle diverse modalità tramite Audi drive select. Regolazione dello smorzamento e del livello della vettura indipendentemente dal carico e in modo del tutto automatico; abbassamento de livello della vettura a velocità sostenute al fine di ridurre la resistenza aerodinamica.	1BK	<input type="radio"/>	<input type="radio"/>	<input type="radio"/>	<input type="radio"/>	868,85	1.060,00
<b>Sterzo integrale dinamico</b>							
combina i vantaggi dello sterzo dinamico con quello delle ruote posteriori sterzanti. Lo sterzo dinamico integra un riduttore che cambia rapporto di trasmissione in funzione della velocità. A basse velocità, lo sforzo di sterzata per il conducente viene ridotto come pure il raggio di sterzata del veicolo tramite una sterzata delle ruote posteriori in senso opposto a quello delle ruote anteriori. In questo caso il diametro di volta e il raggio della traiettoria della vettura vengono ridotti. Ad alte velocità, la risposta della vettura viene migliorata con una sterzata delle ruote posteriori nello stesso senso, aumentando nel contempo la dinamica di marcia e la stabilità della stessa. I movimenti dello sterzo del guidatore sono implementati rapidamente e con precisione; riduzione del diametro di sterzata di circa 1 m.	PHZ	<input type="radio"/>	<input type="radio"/>	<input type="radio"/>	<input type="radio"/>	1.901,64	2.320,00
<b>Pinze freno verniciate in colore rosso</b>							
Pinze freno anteriori e posteriori verniciate di colore rosso, con logo S sulle ruote anteriori. Includono freni sportivi S anteriori (19 pollici) e freni sportivi S posteriori (18 pollici)	PC2	<input type="radio"/>	<input type="radio"/>	<input type="radio"/>	<input type="radio"/>	397,54	485,00
<b>Tecnica/sicurezza</b>							
<b>Airbag laterali posteriori</b>							
Includono agganci cinture di sicurezza illuminati	4X4	<input type="radio"/>	<input type="radio"/>	<input type="radio"/>	<input type="radio"/>	434,43	530,00
<b>Pacchetto Audi pre sense posteriore</b>							
Il pacchetto include una serie di funzioni che aumentano la sicurezza e il comfort dei passeggeri posteriori: - airbag laterali posteriori e sistema di airbag per la testa posteriori - pretensionatori cinture di sicurezza riavvolgibili posteriori (in aggiunta a quelle anteriori presenti in Audi pre sense basic) - agganci cinture di sicurezza illuminati	4X9	<input type="radio"/>	<input type="radio"/>	<input type="radio"/>	<input type="radio"/>	713,11	870,00
<u>In combinazione obbligatoria con:</u> - 7W1 o PCH o PCM							
<b>Trazione integrale permanente quattro con differenziale sportivo</b>							
<u>In combinazione obbligatoria con:</u> - PHZ	GH2	<input type="radio"/>	<input type="radio"/>	<input type="radio"/>	<input type="radio"/>	1.483,61	1.810,00

a pagamento     di serie    ▲ fornibile senza sovrapprezzo    ▣ non fornibile

## Optional - Warranties

	Sigla	S6	S6 sport attitude	S6 Avant	S6 Avant sport att.	Prezzo Cliente	
						IVA esclusa euro	IVA inclusa euro
<b>Audi Extended Warranty</b>							
Audi Extended Warranty: 1 anno, fino a 30.000 km	EA1	<input type="radio"/>	<input type="radio"/>	<input type="radio"/>	<input type="radio"/>	217,21	265,00
Audi Extended Warranty: 1 anno, fino a 60.000 km	EA2	<input type="radio"/>	<input type="radio"/>	<input type="radio"/>	<input type="radio"/>	282,79	345,00
Audi Extended Warranty: 1 anno, fino a 90.000 km	EA3	<input type="radio"/>	<input type="radio"/>	<input type="radio"/>	<input type="radio"/>	377,05	460,00
Audi Extended Warranty: 1 anno, fino a 120.000 km	EB4	<input type="radio"/>	<input type="radio"/>	<input type="radio"/>	<input type="radio"/>	430,33	525,00
Audi Extended Warranty: 1 anno, fino a 150.000 km	EB3	<input type="radio"/>	<input type="radio"/>	<input type="radio"/>	<input type="radio"/>	512,29	625,00
Audi Extended Warranty: 2 anni, fino a 40.000 km	EA4	<input type="radio"/>	<input type="radio"/>	<input type="radio"/>	<input type="radio"/>	430,33	525,00
Audi Extended Warranty: 2 anni, fino a 80.000 km	EA5	<input type="radio"/>	<input type="radio"/>	<input type="radio"/>	<input type="radio"/>	631,15	770,00
Audi Extended Warranty: 2 anni, fino a 120.000 km	EA6	<input type="radio"/>	<input type="radio"/>	<input type="radio"/>	<input type="radio"/>	913,93	1.115,00
Audi Extended Warranty: 3 anni, fino a 50.000 km	EA7	<input type="radio"/>	<input type="radio"/>	<input type="radio"/>	<input type="radio"/>	713,11	870,00
Audi Extended Warranty: 3 anni, fino a 100.000 km	EA8	<input type="radio"/>	<input type="radio"/>	<input type="radio"/>	<input type="radio"/>	1.102,46	1.345,00
Audi Extended Warranty: 3 anni, fino a 150.000 km	EA9	<input type="radio"/>	<input type="radio"/>	<input type="radio"/>	<input type="radio"/>	1.692,62	2.065,00
<b>Audi Premium Care</b>							
Audi Premium Care: 2 anni, fino a 30.000 km	EW1	<input type="radio"/>	<input type="radio"/>	<input type="radio"/>	<input type="radio"/>	704,91	860,00
Audi Premium Care: 3 anni, fino a 45.000 km	EW2	<input type="radio"/>	<input type="radio"/>	<input type="radio"/>	<input type="radio"/>	729,50	890,00
Audi Premium Care: 4 anni, fino a 80.000 km	EW4	<input type="radio"/>	<input type="radio"/>	<input type="radio"/>	<input type="radio"/>	1.815,57	2.215,00
Audi Premium Care: 5 anni, fino a 100.000 km	EW5	<input type="radio"/>	<input type="radio"/>	<input type="radio"/>	<input type="radio"/>	2.430,32	2.965,00
Audi Premium Care: 3 anni, fino a 120.000 km	EW6	<input type="radio"/>	<input type="radio"/>	<input type="radio"/>	<input type="radio"/>	3.061,47	3.735,00

○ a pagamento ● di serie ▲ fornibile senza sovrapprezzo ▣ non fornibile

## Combinazione colori e tappezzeria

Validità: 06.11.2024

### Nuova Audi S6 e S6 Avant

#### Combinazioni interne

	<b>MZ</b>	<b>TJ</b>	<b>MD <sup>(1)</sup></b>
<b>Sedile</b>	nero	grigio rotore	rosso Arras
<b>Appoggibraccia centrale anteriore e posteriore</b>	nero	grigio rotore	rosso Arras
<b>Cuciture al sedile</b>	grigio roccia	antracite	grigio agata
<b>Cuciture al volante</b>	grigio acciaio	grigio acciaio	grigio acciaio
<b>Cinture di sicurezza</b>	nero	nero	nero
<b>Cruscotto parte superiore</b>	nero	nero	nero
<b>Cruscotto parte inferiore</b>	nero	nero	nero
<b>Appoggibraccia portiera</b>	nero	grigio rotore	rosso Arras
<b>Parte interna portiera</b>	nero	nero	nero
<b>Parti laterali consolle centrale</b>	nero	grigio rotore	rosso Arras
<b>Moquette/Tappeti (cordoncino)</b>	nero (grigio roccia)	nero (grigio roccia)	nero (rosso Arras)
<b>Ripiano sottolunotto (per berlina)</b>	nero	nero	nero
<b>Cielo</b>	argento luna	argento luna	argento luna
<b>Sedili sportivi di serie</b>			
Rivestimenti in Microfibra Dinamica Frequency /pelle (di serie)	x	x	
Rivestimenti in pelle Valcona (N2R)	x	x	
<b>Sedili sportivi S (Q4Q)</b>			
Rivestimenti in Microfibra Dinamica/pelle (N5V)	x	x	
Pelle Valcona con impuntura a losanghe (N2R)	x	x	x
<b>Sedili comfort (PS8)</b>			
Pelle combinazione Valcona/Milano (N0K)	x		

#### NOTE:

<sup>1</sup> solo con 7HD o 7HF

## Combinazione colori e tappezzeria

## Nuova Audi S6 e S6 Avant

## Colori carrozzeria

<b>Sigla</b>	<b>Codice assistenza #</b>	<b>Descrizione</b>
A2	Y9B	Nero brillante tinta unita
<b>con sovrapprezzo:</b>		
0E	Y9T	Nero mythos metallizzato
2Y	S9R	Bianco ghiaccio metallizzato
L5	Z7G	Argento Floret metallizzato
5U	X5B	Blu firmamento metallizzato
6Y	Z7S	Grigio Daytona perla
Z7	X7G	Grigio Chronos metallizzato
S5	U3H	Rosso grenadine metallizzato
9W	X5F	Blu Ascari metallizzato




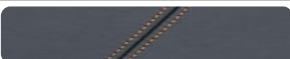

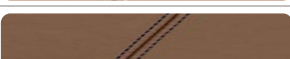


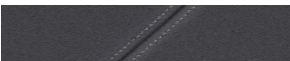



**NOTE:**

# Da utilizzare esclusivamente per lavori di carrozzeria

## Disponibilità Colori Audi Exclusive

Validità: 06.11.2024

mail di supporto configurazioni: [audiexclusive@audi.it](mailto:audiexclusive@audi.it)

Colori rivestimenti e cuciture						
		Rivestimenti in pelle Nappa	Alcantara	Parte alta cruscotto/portiere	Cuciture/ Cordoncino	Elementi di comando
	Bianco alabastro	•	•		•	
	Grigio diamante	•	•		•	
	Blu oceano	•	•	•	•	
	Grigio jet	•	•	•	•	
	Cognac	•	•		•	
	Marrone Havana	•	•		•	
	Rosso cremisi	•		•	•	
	Nero	•	•	•	•	•
<b>Colori aggiuntivi</b>						
						
	Giallo calendula				•	
	Blu Alaska				•	
	Verde iguana				•	

NOTE:



## Accessori Originali Audi

Validità: 06.11.2024

	Sigla	S6	S6 Avant	Prezzo Cliente	
				IVA esclusa euro	IVA inclusa euro
<b>Nuova Audi S6 e S6 Avant</b>					
Anelli Audi parte anteriore colore nero	82A071801	○	○	44,26	54,00
Anelli Audi parte posteriore colore nero	8W9071802	○	○	44,26	54,00
Barre portacarico S6	4K5071126A	○	-	256,56	313,00
Barre portacarico S6 Avant	4K9071151	-	○	256,56	313,00
Box per il tetto 250 l - nero brillante	4K0071200 Y9B	○	○	604,92	738,00
Box per il tetto 310 l - nero brillante	4K1071200 Y9B	○	○	611,47	746,00
Box per il tetto 430 l - nero brillante	4K2071200 Y9B	○	○	774,59	945,00
Box pieghevole per vano bagagli	8U0061109	○	○	49,18	60,00
Dashcam frontale e posteriore	4K0063511A	○	○	464,75	567,00
Denominazione modello anteriore S6 colore nero	4K0071805	○	○	44,26	54,00
Denominazione modello posteriore S6 colore nero	4K0071804	○	○	44,26	54,00
Gancio traino orientabile meccanicamente, incl. kit elettrico, per vetture con sospensioni in acciaio	4K0092160H	○	○	1.292,62	1.577,00
Giubbotto di protezione ad alta visibilità	8X0093056A	○	○	5,74	7,00
Kit cavi adattatori USB tipo C	8S0051435S	○	○	40,98	50,00
Luci di accesso a LED (anelli Audi)	4G0052133G	○	○	113,93	139,00
Portabici	80A071128	○	○	177,05	216,00
Portasci - portasnowboard - Fino a 4 paia di sci / 2 snowboard	4M0071129	○	○	188,52	230,00
Tappetini 4 stagioni anteriori - colore nero	4K1061501 041	○	○	63,93	78,00
Tappetini 4 stagioni posteriori - colore nero	4K0061511 041	○	○	47,54	58,00
Vasca per vano bagagli S6	4K5061180	○	-	96,72	118,00
Vasca per vano bagagli S6 Avant	4K0061180	-	○	96,72	118,00

**NOTE:**

○ a pagamento - non fornibile

Tutti gli accessori sono ordinabili a magazzino ricambi. I prezzi si intendono esclusa installazione. Verificare sempre la compatibilità dell'accessorio con l'allestimento della vettura.

I prezzi indicati fanno riferimento alla data di validità del presente listino. Verificare l'importo esatto a sistema al momento dell'ordine.

## Dati tecnici e misure

## Nuova Audi S6 e S6 Avant

	<b>S6</b>	<b>S6 Avant</b>
	<b>MHEV</b>	<b>MHEV</b>
	4A2SVA	4A5SVA
<b>Cilindrata cmc</b>	2967	2967
<b>Cilindri</b>	6 a V	6 a V
<b>Potenza massima kW(CV) / da-a giri/min.</b>	253 (344) da 3850 a 4000	253 (344) da 3850 a 4000
<b>Coppia massima Nm / da a giri/min.</b>	700 / 1750 - 3250	700 / 1750 - 3250
<b>Trazione</b>	quattro	quattro
<b>Cambio</b>	tiptronic	tiptronic
<b>Cerchi</b>	8,5 J x 20	8,5 J x 20
<b>Pneumatici</b>	255/40 R20 101Y XL	255/40 R20 101Y XL
<b>Capacità serbatoio carburante l.</b>	73 l	73 l
<b>Volume vano bagagli l.</b>	520	550/1680
<b>Massa a vuoto <sup>1</sup> kg</b>	2030	2095
<b>Massa rimorchiabile ammessa kg. frenata c. pendenza 12%<sup>3</sup></b>	2100	2100
<b>Velocità massima km/h</b>	250	250
<b>Accelerazione da 0 a 100 km/h s.</b>	5	5,1
<b>Normativa antinquinamento</b>	EU6 d-ISC-FCM	EU6 d-ISC-FCM
<b>WLTP</b>	WLTP 3.0	WLTP 3.0
<b>Consumo minimo/massimo di carburante (l./100 km)<sup>2</sup></b>		
ciclo di prova combinato (WLTP)	7,0 - 7,3	7,1 - 7,4
<b>Emissioni minimo/massimo di CO<sub>2</sub> (g./km) <sup>2</sup></b>		
ciclo di prova combinato (WLTP)	182 - 191	186 - 194

**NOTE:**

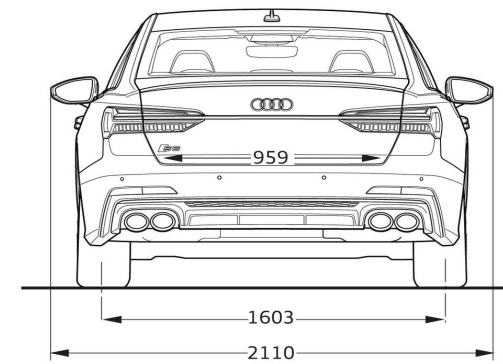
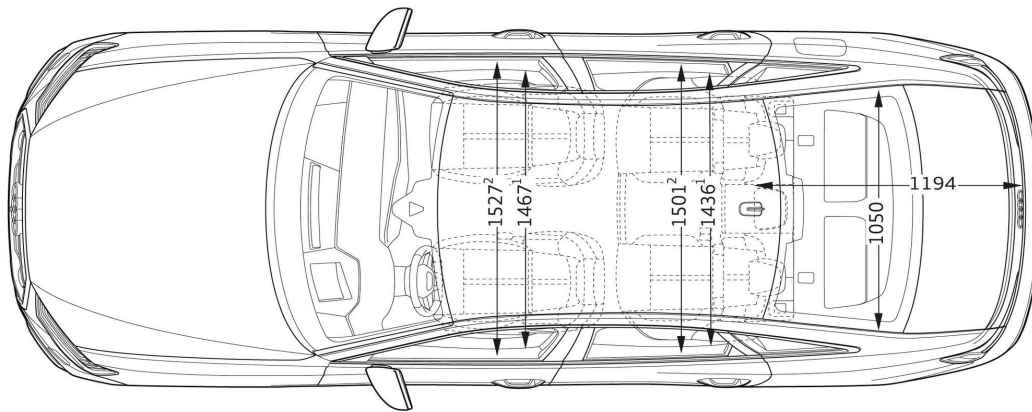
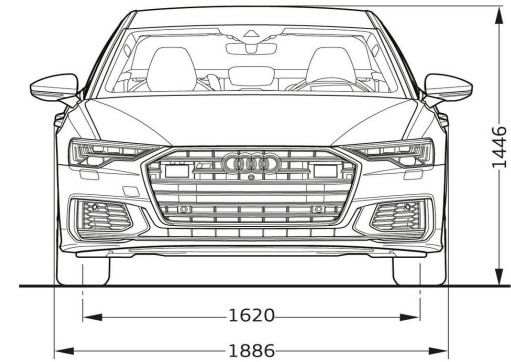
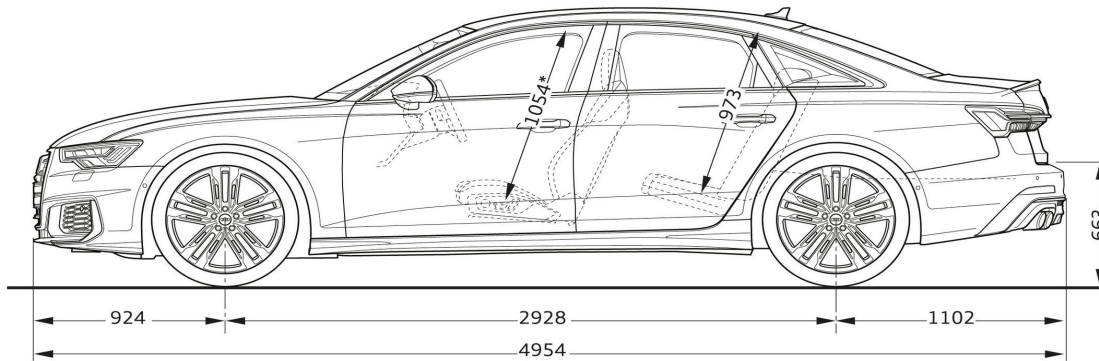
<sup>1</sup> = Massa a vuoto con conducente (75 kg) e serbatoio carburante riempito al 90%, rilevata secondo il Regolamento (UE) 1230/2012 nella versione attualmente in vigore. Gli optional possono provocare un aumento della massa a vuoto e del coefficiente di resistenza aerodinamica della vettura, con conseguente riduzione del carico utile e della velocità massima.

<sup>2</sup> = I valori indicativi relativi al consumo di carburante ed alle emissioni di CO<sub>2</sub> dei modelli di veicoli sono stati rilevati dal Costruttore in base al metodo di omologazione WLTP (Regolamento UE 2017/1151 e ss.mm.ii.). Eventuali equipaggiamenti aggiuntivi possono modificare i predetti valori. Inoltre, oltre al rendimento del motore, anche lo stile di guida ed altri fattori non tecnici quali – a titolo esemplificativo – le condizioni ambientali e del fondo stradale contribuiscono a determinare il consumo di carburante e le emissioni di CO<sub>2</sub> di un veicolo. Il biossido di carbonio è il gas ad effetto serra principalmente responsabile del riscaldamento terrestre. È disponibile gratuitamente presso ogni Concessionaria una guida relativa al risparmio di carburante e alle emissioni di CO<sub>2</sub>, che riporta i dati inerenti a tutti i nuovi modelli di veicoli.

<sup>3</sup> = Con l'aumentare dell'altitudine diminuisce la potenza del motore. A partire da 1000 metri sul livello del mare, e ogni altri 1000 metri, si deve sottrarre rispettivamente il 10 % della massa del gruppo motrice/rimorchio (massa rimorchiabile ammessa più massa complessiva ammessa della vettura). Dato della massa rimorchiabile valido con gancio traino montato di fabbrica. Per l'utilizzo commerciale della vettura con gancio traino occorre, in determinati casi, un apparecchio di controllo a norma CE.

## Dati tecnici e misure

Nuova Audi S6

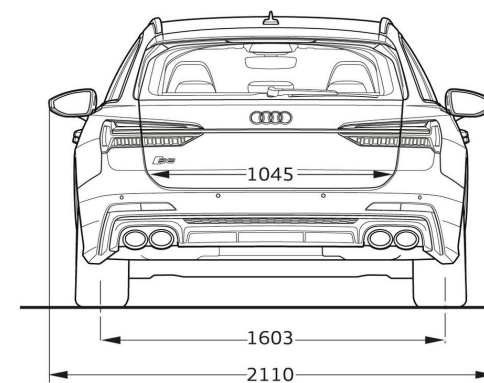
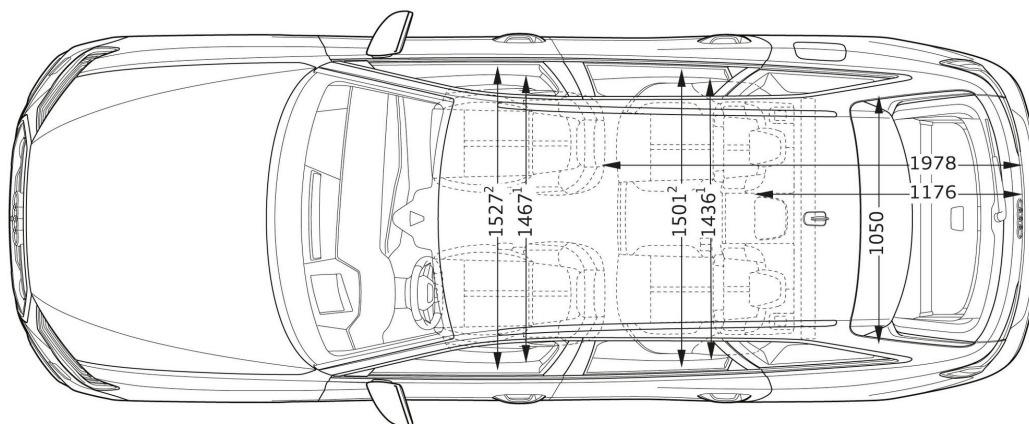
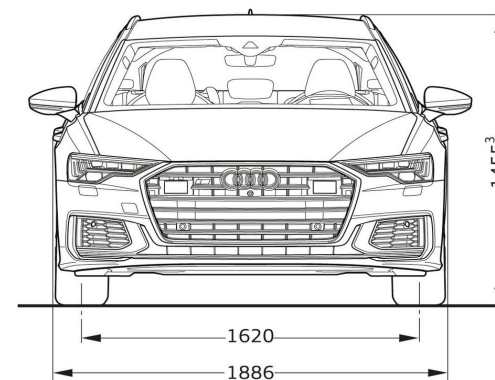
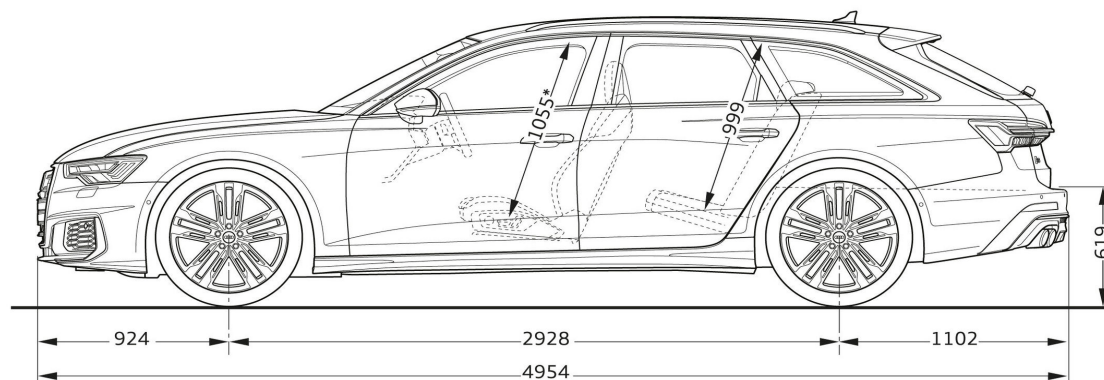


**Misure in millimetri** (indicazione delle dimensioni con massa a vuoto)

\* Spazio massimo per la testa. 1 Larghezza al livello delle spalle. 2 Larghezza al livello dei gomiti.

## Dati tecnici e misure

Nuova Audi S6 Avant



**Misure in millimetri** (indicazione delle dimensioni con massa a vuoto)

\* Spazio massimo per la testa. \*\*\* Larghezza al livello delle spalle. \*\* Larghezza al livello dei gomiti.

## Servizi Audi connect - Informazioni aggiuntive

### Informazioni generali

Salvo ove diversamente indicato dalle descrizioni dei Servizi di cui all'elenco qui di seguito riportato, AUDI AG – con sede in Ingolstadt (Germania) società costruttrice di veicoli contraddistinti dal Marchio AUDI (di seguito AUDI AG) - e Volkswagen Group Italia S.p.A (di seguito VGI) con sede in Verona Viale G.R. Gumpert 1 società che distribuisce prodotti e servizi contraddistinti dal marchio AUDI - non raccoglieranno né archiveranno i dati dei clienti. Per quei servizi che prevedono la raccolta, l'archiviazione e l'elaborazione dei dati personali, sarà cura di AUDI e VGI fornire specifica informativa al momento dell'attivazione del singolo servizio attraverso il portale [www.myaudi.com](http://www.myaudi.com), al fine di ottenere l'eventuale consenso del cliente. I Servizi vengono forniti attraverso sim cards installate sulla vettura. I costi di chiamata, collegamento e trasmissione dei dati sono inclusi nel prezzo di acquisto dei servizi AUDI CONNECT per un periodo variabile tra 3 mesi e 10 anni (a seconda dell'equipaggiamento presente sulla vettura) dalla data di consegna della vettura. Decorso tale termine i servizi possono essere rinnovati a pagamento tramite Audi connect store, previa verifica della disponibilità. Poiché necessario per l'effettiva gestione, modifica e per l'utilizzo dei Servizi, si precisa che VGI ed AUDI AG raccolgono, archiviano ed utilizzano i dati relativi alla vettura in conformità della normativa vigente e delle leggi applicabili. I Servizi messi a disposizione sono completamente fruibili nei paesi indicati nelle descrizioni dei singoli equipaggiamenti.

### Modalità privacy

Il cliente ha la possibilità di disattivare la trasmissione dei dati dalla propria vettura al backend di Audi AG. Tale funzionalità è richiamabile dal display MMI seguendo i seguenti passi: impostazioni; gestione dati; privacy. Seguendo lo stesso percorso sarà anche possibile ri-attivare la trasmissione dei dati da parte della vettura.

ATTENZIONE: non è possibile la disattivazione completa della trasmissione dei dati in quanto servizi come la chiamata d'emergenza (Emergency call) e la chiamata online in caso di guasto e le contestuali trasmissioni della posizione GPS resteranno attivi.