

Dati tecnici		Validità: 10/02/2012	Pagina: 1/4
	3.0 TFSI quattro		
	4H20VA		
Nuova Audi A8			
Cilindrata cmc	2995		
Cilindri	6 a V		
Valvole per cilindro	4		
Potenza massima kW/CV a giri/min.	213(290)/4850-6500		
Coppia massima Nm a giri/min.	420/2500-4850		
Trazione	integrale permanente quattro®		
Cambio	tiptronic a 8 rapporti		
Cerchi	8J x 17		
Pneumatici	235/60 R 17		
Capacità serbatoio carburante l.	90		
Volume vano bagagli l.	510		
Massa a vuoto² kg	1905		
Velocità massima km/h	250 (autolimitata)		
Accelerazione da 0 a 100 km/h s.	6,1		
Normativa antinquinamento	EU5		
Consumo minimo/massimo di carburante secondo norma CE 1999/100 l/100 km			
ciclo urbano	11,7		
ciclo extraurbano	7,1		
ciclo combinato	8,8		
Emissioni min/max di CO2 (g/km)			
ciclo combinato	204		

NOTE

² = massa a vuoto con 68 Kg di conducente, 7 Kg di bagaglio, serbatoio riempito al 90% (rilevata in conformità alla Direttiva 92/21/CEE nella versione attualmente in vigore)

Dati tecnici		Validità: 00/01/1900	Pagina: 1/4
	3.0 TDI	3.0 TDI quattro	
	4H20WW	4H20DA	
Nuova Audi A8			
Cilindrata cmc	2967	2967	
Cilindri	6 a V	6 a V	
Valvole per cilindro	4	4	
Potenza massima kW/CV a giri/min.	150 (204)/3750-4500	184(250)/4000-4500	
Coppia massima Nm a giri/min.	400 Nm da 1250 a 3500	550 Nm 1500-3000	
Trazione	anteriore	integrale permanente quattro®	
Cambio	tiptronic a 8 rapporti	tiptronic a 8 rapporti	
Cerchi	8J x 17	8J x 17	
Pneumatici	235/60 R 17	235/60 R 17	
Capacità serbatoio carburante l.	90	90	
Volume vano bagagli l.	510	510	
Massa a vuoto² kg	1870	1915	
Velocità massima km/h	235	250 (autolimitata)	
Accelerazione da 0 a 100 km/h s.	7,9	6,1	
Normativa antinquinamento	EU5	EU5	
Consumo minimo/massimo di carburante secondo norma CE 1999/100 l/100 km			
ciclo urbano	7,4	7,9	
ciclo extraurbano	5,2	5,6	
ciclo combinato	6	6,4	
Emissioni min/max di CO2 (g/km)			
ciclo combinato	158	169	

NOTE

² = massa a vuoto con 68 Kg di conducente, 7 Kg di bagaglio, serbatoio riempito al 90% (rilevata in conformità alla Direttiva 92/21/CEE nella versione attualmente in vigore)

Dati tecnici		Validità: 10/02/2012	Pagina: 2/4
	4.2 FSI quattro 4H20AA	4.2 TDI quattro 4H20BA	
Nuova Audi A8			
Cilindrata cmc	4163	4134	
Cilindri	8 a V	8 a V	
Valvole per cilindro	4	4	
Potenza massima kW/CV a giri/min.	273(372)/6800	258(350)/4000	
Coppia massima Nm a giri/min.	445 a 3500	800/1750-2750	
Trazione	integrale permanente quattro®	integrale permanente quattro®	
Cambio	tiptronic a 8 rapporti	tiptronic a 8 rapporti	
Cerchi	8J x 17	8J x 18	
Pneumatici	235/60 R 17	235/55 R 18	
Capacità serbatoio carburante l.	90	90	
Volume vano bagagli l.	510	510	
Massa a vuoto ² kg	1835	2070	
Velocità massima km/h	250 (autolimitata)	250 (autolimitata)	
Accelerazione da 0 a 100 km/h s.	5,7	5,5	
Normativa antinquinamento	EU5	EU5	
Consumo minimo/massimo di carburante secondo norma CE 1999/100 l/100 km			
ciclo urbano	13,3	9,3	
ciclo extraurbano	7,2	6,3	
ciclo combinato	9,5	7,4	
Emissioni min/max di CO2 (g/km)			
ciclo combinato	219	195	

NOTE

² = massa a vuoto con 68 Kg di conducente, 7 Kg di bagaglio, serbatoio riempito al 90% (rilevata in conformità alla Direttiva 92/21/CEE nella versione attualmente in vigore)

Dati tecnici		Validità: 10/02/2012	Pagina: 3/4
	4.2 TDI quattro 4H80BA	3.0 TDI quattro 4H80DA	
Nuova Audi A8 Lunga			
Cilindrata cmc	4134	2967	
Cilindri	8 a V	6 a V	
Valvole per cilindro	4	4	
Potenza massima kW/CV a giri/min.	258(350)/4000	184(250)/4000-4500	
Coppia massima Nm a giri/min.	800/1750-2750	550/ 1500-3000	
Trazione	integrale permanente quattro®	integrale permanente quattro®	
Cambio	tiptronic a 8 rapporti	tiptronic a 8 rapporti	
Cerchi	8J x 18	8J x 17	
Pneumatici	235/55 R 18	235/60 R 17	
Capacità serbatoio carburante l.	90	90	
Volume vano bagagli l.	510	510	
Massa a vuoto ² kg	2120	1965	
Velocità massima km/h	250 (autolimitata)	250 (autolimitata)	
Accelerazione da 0 a 100 km/h s.	5,6	6,2	
Normativa antinquinamento	EU5	EU5	
Consumo minimo/massimo di carburante secondo norma CE 1999/100 l/100 km			
ciclo urbano	9,4	7,9	
ciclo extraurbano	6,4	5,7	
ciclo combinato	7,5	6,5	
Emissioni min/max di CO2 (g/km)			
ciclo combinato	198	171	

NOTE

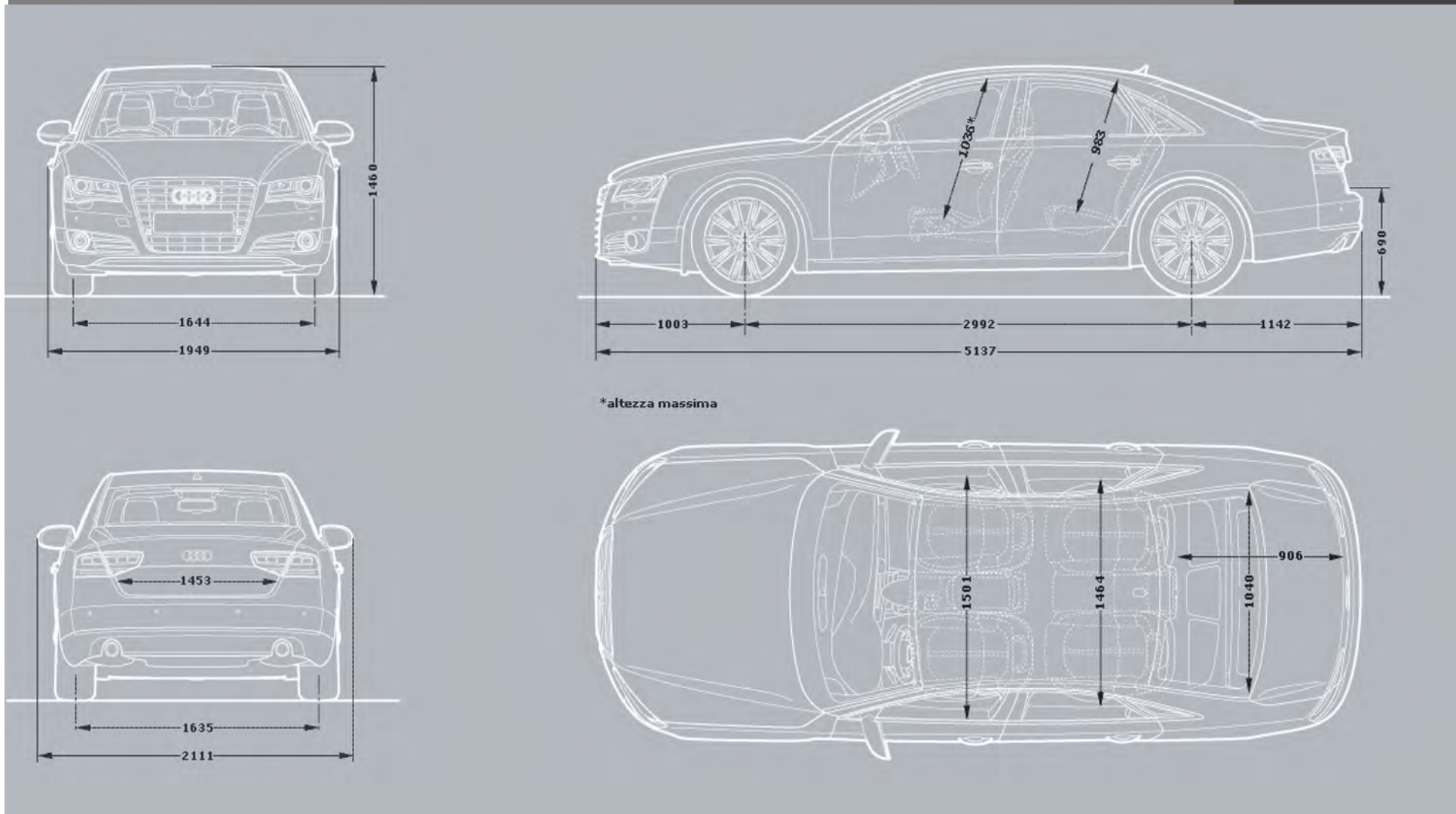
² = massa a vuoto con 68 Kg di conducente, 7 Kg di bagaglio, serbatoio riempito al 90% (rilevata in conformità alla Direttiva 92/21/CEE nella versione attualmente in vigore)

Dati tecnici		Validità: 10/02/2012	Pagina: 4/4
	4.2 FSI quattro 4H80AA	W12 quattro 4H80GA	
Nuova Audi A8 Lunga			
Cilindrata cmc	4163	6299	
Cilindri	8 a V	12 a W	
Valvole per cilindro	4	4	
Potenza massima kW/CV a giri/min.	273(372)/6800	368(500)/6200	
Coppia massima Nm a giri/min.	445 a 3500	625 a 4750	
Trazione	integrale permanente quattro®	integrale permanente quattro®	
Cambio	tiptronic a 8 rapporti	tiptronic a 8 rapporti	
Cerchi	8J x 17	9J x 19	
Pneumatici	235/60 R 17	255/45 R 18	
Capacità serbatoio carburante l.	90	90	
Volume vano bagagli l.	510	510	
Massa a vuoto ² kg	1960	2130	
Velocità massima km/h	250 (autolimitata)	250 (autolimitata)	
Accelerazione da 0 a 100 km/h s.	5,8	4,7	
Normativa antinquinamento	EU5	EU5	
Consumo minimo/massimo di carburante secondo norma CE 1999/100 l/100 km			
ciclo urbano	13,6	16,6	
ciclo extraurbano	7,4	9,1	
ciclo combinato	9,7	11,9	
Emissioni min/max di CO2 (g/km)			
ciclo combinato	224	277	

NOTE

² = massa a vuoto con 68 Kg di conducente, 7 Kg di bagaglio, serbatoio riempito al 90% (rilevata in conformità alla Direttiva 92/21/CEE nella versione attualmente in vigore)

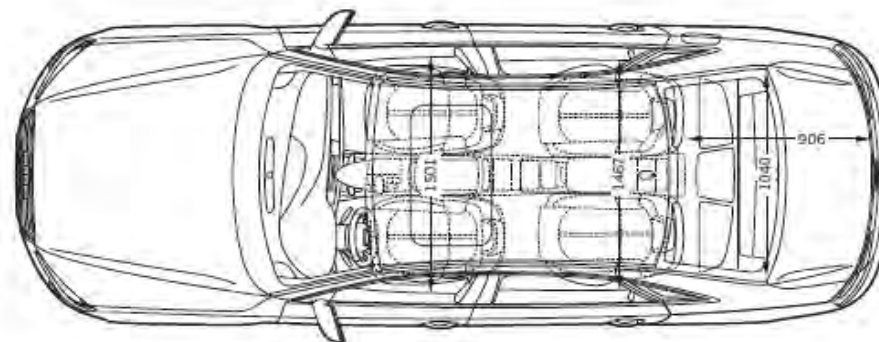
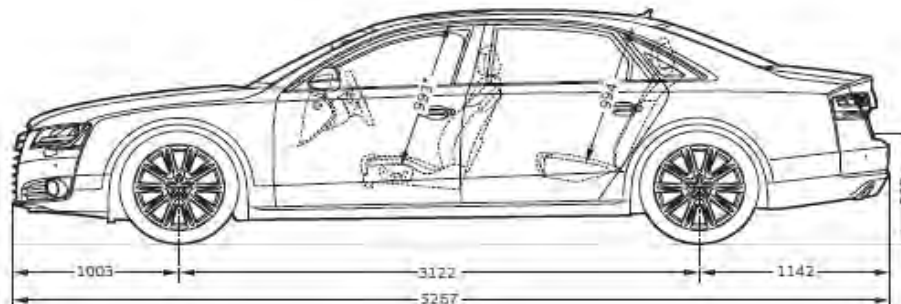
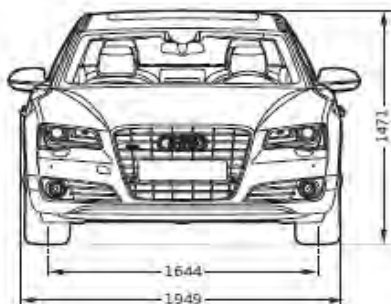
Misure Nuova Audi A8



Misure in millimetri.

Indicazione delle dimensioni con massa a vuoto.

Misure Nuova Audi A8 Lunga



Misure in millimetri.

Indicazione delle dimensioni con massa a vuoto.