



CLA Coupe'

Listino in vigore dal 05/05/2021 - aggiornato al 28/07/2021



Mercedes-Benz
The best or nothing.

Indice

Motorizzazioni	4
Equipaggiamenti di serie per tutte le versioni	6
EXECUTIVE	8
BUSINESS	10
SPORT	12
PREMIUM	15
AMG	18
Mercedes-AMG 45s 4MATIC+	20
Equipaggiamenti a richiesta	22
Dati Tecnici	66
Riepilogo Modelli	74

The best or nothing.

The best or nothing.

Questa è la promessa di Mercedes-Benz che offre un'ampia gamma di vetture in grado di soddisfare anche i clienti più esigenti.

Dalle citycar firmate **smart**, alle automobili premium **Mercedes-Benz** ideali per viaggiare anche con la famiglia nel massimo comfort e sicurezza, passando per il lusso di **Mercedes-Maybach** e la sportività garantita dalle esclusive vetture **Mercedes-AMG**.

Il meglio per i nostri clienti

Il nostro obiettivo è quello di creare le automobili più **sicure**, confortevoli ed **efficienti** a livello globale e produrle con una qualità senza eguali nei nostri stabilimenti in tutto il mondo. Progettiamo il design **moderno** e **sensuale**, insieme agli equipaggiamenti delle nostre vetture, per rispondere al meglio alle necessità e alle esigenze dei nostri clienti a seconda dei mercati.

Allo stesso tempo, portiamo avanti un'intensa attività di ricerca per mantenere la leadership nel settore della mobilità proponendo costantemente **innovazioni** intelligenti. In quanto inventore dell'automobile, Mercedes-Benz da sempre investe nello sviluppo di propulsioni alternative, **elettriche** e **plug-in hybrid**, e nella sicurezza attraverso sistemi di assistenza alla guida sempre più evoluti per raggiungere presto la **guida autonoma**.

Servizio personalizzato – anche dal proprio smartphone

Non importa come e quando entri in contatto con noi. Online, dal concessionario, negli store Mercedes me e direttamente dalla tua autovettura puoi sempre aspettarti una straordinaria attenzione alle tue richieste.

CLA Coupe¹ - C118

MODELLI	BAUMUSTER	CILINDRATA	CAMBIO	POTENZA (kw/CV)	EMISSIONI CO2 (g/Km)**	Prezzi	Prezzi
						IVA esclusa	IVA e MSS ***
DIESEL							
CLA 180 d Coupe ¹	11831010-IT0	1950 cm ³	Manuale	85 /116	141 - 125	26.811,48	33.670,01
CLA 180 d Automatic Coupe ¹	11831010-IT1	1950 cm ³	Automatico	85/116	146 - 130	28.573,77	35.820,00
CLA 200 d Coupe ¹	11831210-IT0	1950 cm ³	Manuale	110/150	140 - 124	28.893,44	36.210,00
CLA 200 d Automatic Coupe ¹	11831210-IT1	1950 cm ³	Automatico	110/150	143 - 126	30.655,74	38.360,00
CLA 200 d Automatic 4MATIC	11831310-IT0	1950 cm ³	Automatico	110/150	148 - 130	34.472,95	43.017,00
CLA 220 d Automatic Coupe ¹	11831410-IT0	1950 cm ³	Automatico	140/190	143 - 128	35.263,11	43.980,99
CLA 220 d Automatic 4MATIC	11831510-IT0	1950 cm ³	Automatico	140/190	148 - 132	37.115,57	46.241,00
IBRIDO BENZINA							
CLA 250 e Plug-in hybrid Automatic Coupe ¹	11838610-IT0	1332 cm ³	Automatico	118+75/160+102	29 - 21	38.321,31	47.712,00
BENZINA							
CLA 180 Coupe ¹	11838410-IT0	1332 cm ³	Manuale	100/136	149 - 132	26.763,11	33.610,99
CLA 180 Automatic Coupe ¹	11838410-IT1	1332 cm ³	Automatico	100/136	150 - 134	28.525,41	35.761,00
CLA 200 Coupe ¹	11838710-IT0	1332 cm ³	Manuale	120/163	149 - 132	29.484,43	36.931,00
CLA 200 Automatic Coupe ¹	11838710-IT1	1332 cm ³	Automatico	120/163	150 - 134	31.246,72	39.081,00

* i dati riportati tra parentesi si riferiscono alle vetture con cambio automatico

** I valori indicati sono stati determinati in accordo con i metodi di misurazione prescritti. Questi sono i "Valori della CO2 WLTP" ai sensi dell'articolo 2 n. 3) del Regolamento di esecuzione (UE) 2017/1153 nella sua versione in vigore. I valori del consumo di carburante sono stati calcolati sulla base di tali valori.

I dati riportati non si riferiscono a un'unica vettura e non fanno parte dell'offerta, ma servono solo ad effettuare un confronto tra i diversi modelli. I valori variano a seconda delle dotazioni accessorie selezionate.

*** il prezzo con "messa su strada" non include l'Imposta Provinciale di Trascrizione (IPT)

CLA Coupe¹ - C118

MODELLI	BAUMUSTER	CILINDRATA	CAMBIO	POTENZA (kw/CV)	EMISSIONI CO2 (g/Km)**	Prezzi	Prezzi
						IVA esclusa	IVA e MSS ***
BENZINA							
CLA 200 Automatic 4MATIC Coupe ¹	11838810-IT0	1332 cm ³	Automatico	120/163	164 - 143	35.066,39	43.741,00
CLA 250 Automatic Coupe ¹	11834610-IT0	1991 cm ³	Automatico	165/224	166 - 150	36.402,46	45.371,00
CLA 250 Automatic 4MATIC Coupe ¹	11834710-IT0	1991 cm ³	Automatico	165/224	172 - 152	38.312,30	47.701,01
Mercedes-AMG CLA 35 4MATIC Coupe ¹	11835110-IT0	1991 cm ³	Automatico	225/306	195-183	44.402,46	55.131,00
Mercedes-AMG CLA 45 S 4MATIC+	11835410-IT0	1991 cm ³	Automatico	310 /421	203 - 194	54.500,82	67.451,00

* i dati riportati tra parentesi si riferiscono alle vetture con cambio automatico

** I valori indicati sono stati determinati in accordo con i metodi di misurazione prescritti. Questi sono i "Valori della CO2 WLTP" ai sensi dell'articolo 2 n. 3) del Regolamento di esecuzione (UE) 2017/1153 nella sua versione in vigore. I valori del consumo di carburante sono stati calcolati sulla base di tali valori.

I dati riportati non si riferiscono a un'unica vettura e non fanno parte dell'offerta, ma servono solo ad effettuare un confronto tra i diversi modelli. I valori variano a seconda delle dotazioni accessorie selezionate.

*** il prezzo con "messa su strada" non include l'Imposta Provinciale di Trascrizione (IPT)

Equipaggiamenti di serie per tutte le versioni

Pacchetti

Comfort (cod. PYA)

Interni

Portabevande doppio (cod. 310)

Alette parasole con deflettore estendibile (cod. 543)

Visibility Light Pack. Illumina l'abitacolo con diverse componenti. (cod. U62)

Telematica

Predisposizione per chiave digitale (cod. 20U)

Touchpad (cod. 446)

Autoradio digitale . Sono integrati tre sintonizzatori digitali per la ricezione di programmi della radio digitale terrestre (DAB, DAB+ e DMB). (cod. 537)

Segnalazione cintura posteriore non allacciata sulla strumentazione (cod. U01)

Navigazione

Funzioni avanzate MBUX (cod. 355)

Mercedes me connect. Servizi digitali

Servizi di accesso remoto- setup e monitoraggio (3 anni) (cod. 00U)

Chiamata di emergenza Mercedes-Benz: sistema di chiamata di emergenza automatica in caso di incidente (non necessita di telefono cellulare) (cod. 351)

Modulo LTE per l'utilizzo dei servizi Mercedes me connect (cod. 362)

Sistemi di assistenza alla guida

Sistema antisbandamento attivo. Una vibrazione del volante avvisa il guidatore in caso di allontanamento accidentale dalla sua corsia di marcia e il sistema ESP® può intervenire attivamente con un intervento frenante unilaterale a velocità tra 60 e 200 km/h. (cod. 243)

Brake Assist attivo (cod. 258)

Kneebag per il guidatore (cod. 294)

Sistema di rilevamento automatico del limite di velocità (cod. 504)

Sicurezza e comfort

Sterzo diretto (cod. 213)

Telecamera posteriore per la retromarcia assistita (cod. 218)

Tergicristalli con sensore pioggia (cod. 345)

TEMPOMAT: consente di definire e mantenere autonomamente la velocità di crociera impostata. Il

limitatore di velocità (SPEEDTRONIC) integrato consente di stabilire la velocità massima desiderata, ad esempio su strade dove vigono limiti di velocità. (cod. 440)

Sistema di controllo della pressione pneumatici RDK (cod. 475)

Tirefit (cod. B51)

DYNAMIC SELECT: comando nella consolle centrale che permette di scegliere il programma di marcia preferito. (cod. B59)

Disattivazione automatica airbag lato passeggero. (cod. U10)

Cofano motore attivo per sicurezza pedoni (cod. U60)

EXECUTIVE



Cerchi da 16"



MBUX con comandi vocali "Hey Mercedes"
Modulo LTE

Telecamera posteriore assistita (218)

Predisposizione al car sharing

Interni neri in TESSUTO

Sistema antisbandamento attivo

EXECUTIVE (DL1)

Prezzi	Prezzi
IVA esclusa	IVA inclusa
□	□

CLA 180 d Coupe' - CLA 180 d Automatic Coupe' - CLA 200 d Coupe' - CLA 200 d Automatic Coupe' - CLA 180 Coupe' - CLA 180 Automatic Coupe' - CLA 200 Coupe' - CLA 200 Automatic Coupe'

Assetto e sospensioni

Assetto ribassato. L'assetto ribassato di 15 millimetri è dotato di molle e ammortizzatori di taratura particolare, molto più sportiva rispetto a un assetto standard. (cod. 677)

Cerchi

Cerchi in lega da 16" a 10 razze verniciati in argento vanadio con pneumatici 205/60 R16 su 6,5J x 16 ET44. (cod. R89)

Fari

Fari alogeni con luci diurne a LED integrate (cod. 620)

Interni

Tappetini in velours (cod. U12)

Telematica

Sistema multimediale MBUX (cod. 548)

Sedili

Sedili anteriori regolabili manualmente (cod. 7U1)

Volante

Volante sportivo multifunzione (cod. L3A)

Climatizzazione

Climatizzatore automatico (cod. 580)

Rivestimenti in tessuto

Tessuto Tandel nero (cod. 001)

BUSINESS



Cerchi in lega da 16"



DYNAMIC SELECT

Telecamera per la
retromarcia (218)

Touchpad

MBUX avanzato e
smartphone integration

Volante in pelle

Predisposizione
al car sharing

Assetto sportivo

BUSINESS (DL6)

	Prezzi IVA esclusa	Prezzi IVA inclusa
CLA 180 d Coupe' - CLA 180 d Automatic Coupe' - CLA 200 d Coupe' - CLA 200 d Automatic Coupe' - CLA 180 Coupe' - CLA 180 Automatic Coupe' - CLA 200 Coupe' - CLA 200 Automatic Coupe'	1.008,20	1.230,00
CLA 200 d Automatic 4MATIC - CLA 220 d Automatic Coupe' - CLA 220 d Automatic 4MATIC - CLA 200 Automatic 4MATIC Coupe' - CLA 250 Automatic Coupe' - CLA 250 Automatic 4MATIC Coupe' - CLA 250 e Plug-in hybrid Automatic Coupe'	□	□

Cerchi

Cerchi in lega da 16" a 10 razze verniciati in argento vanadio con pneumatici 205/60 R16 su 6,5J x 16

ET44. (cod. R89)

Interni

Tappetini in velours (cod. U12)

Telematica

Sistema multimediale MBUX (cod. 548)

Telefonia

Pacchetto integrazione per smartphone, integra il telefono cellulare nel sistema multimediale mediante

Apple® CarPlay® o Android Auto®. (cod. 14U)

CarPlay™ (sistema operativo Apple) (cod. 16U)

Pacchetto integrazione per smartphone: Android Auto™ (sistema operativo Android) (cod. 17U)

Volante

Volante sportivo multifunzione in pelle (cod. L3E)

Climatizzazione

Climatizzatore automatico (cod. 580)

SPORT



Cerchi in lega da 18"



MBUX avanzato e
smartphone integration



DYNAMIC SELECT



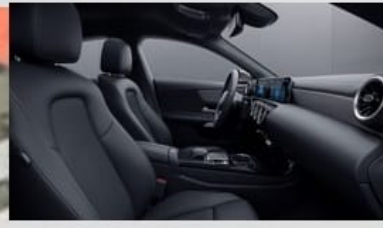
Telecamera per la
retromarcia (218)



Touchpad



Predisposizione
al car sharing



Sedili comfort in
ARTICO/tessuto in pelle ed
inserti in carbon look



Climatizzatore automatico
CONFORTMATIC

SPORT (DL2)

	Prezzi IVA esclusa	Prezzi IVA inclusa
CLA 180 d Coupe' - CLA 180 d Automatic Coupe' - CLA 200 d Coupe' - CLA 200 d Automatic Coupe' - CLA 180 Coupe' - CLA 180 Automatic Coupe' - CLA 200 Coupe' - CLA 200 Automatic Coupe'	2.311,48	2.820,01
CLA 200 d Automatic 4MATIC - CLA 200 Automatic 4MATIC Coupe'	344,26	420,00
CLA 220 d Automatic Coupe' - CLA 220 d Automatic 4MATIC - CLA 250 Automatic Coupe' - CLA 250 Automatic 4MATIC Coupe' - CLA 250 e Plug-in hybrid Automatic Coupe'	1.918,03	2.340,00

Pacchetti

PROGRESSIVE (cod. P59)

Progressive pack (cod. PYF)

Cerchi

Cerchi in lega multirazze da 18" verniciati in argento vanadio e torniti con finitura a specchio, con pneumatici 225/45 R18 su 7,5J x 18 ET49 (cod. 04R)

Fari

Fari LED High Performance (cod. 632)

Interni

Tappetini in velours (cod. U12)

Telematica

Sistema multimediale MBUX (cod. 548)

Telefonia

Pacchetto integrazione per smartphone, integra il telefono cellulare nel sistema multimediale mediante Apple® CarPlay® o Android Auto®. (cod. 14U)

CarPlay™ (sistema operativo Apple) (cod. 16U)

Pacchetto integrazione per smartphone: Android Auto™ (sistema operativo Android) (cod. 17U)

Sedili

Sedili Comfort anteriori (cod. 7U2)

Pacchetto Comfort per i sedili: regolazione in altezza del sedile lato passeggero, dell'inclinazione dei cuscini dei sedili anteriori per un maggiore comfort di seduta. (cod. U59)

Volante

Volante sportivo multifunzione in pelle (cod. L3E)

Inserti di finitura interna

Inserti in carbon look chiaro (cod. H59)

Climatizzazione

Climatizzatore automatico COMFORTMATIC: temperatura regolabile individualmente da guidatore e passeggero, bocchette posteriori centrali. (cod. 581)

Sicurezza e comfort

Reti portaoggetti sugli schienali dei sedili anteriori (cod. 286)

Sedile posteriore con schienale ad abbattimento (cod. 287)

SPORT (DL2)

Rivestimenti in artico e tessuto

Rivestimenti in ARTICO / tessuto Fléron nero (cod. 321)

PREMIUM



MBUX avanzato e DYNAMIC SELECT
Sistema di navigazione
integrato

Telecamera per la
retromarcia (218)

Touchpad

Predisposizione
al car sharing
Sedili sportivo in ARTICO/
Dinamica
inserti in alluminio chiaro e volante
sportivo in Nappa

Climatizzatore automatico
CONFORTMATIC

PREMIUM (DL3)

	Prezzi IVA esclusa	Prezzi IVA inclusa
CLA 180 d Coupe' - CLA 180 d Automatic Coupe' - CLA 200 d Coupe' - CLA 200 d Automatic Coupe' - CLA 180 Coupe' - CLA 180 Automatic Coupe' - CLA 200 Coupe' - CLA 200 Automatic Coupe'	4.295,08	5.240,00
CLA 200 d Automatic 4MATIC - CLA 200 Automatic 4MATIC Coupe'	2.327,87	2.840,00
CLA 220 d Automatic Coupe' - CLA 220 d Automatic 4MATIC - CLA 250 Automatic Coupe' - CLA 250 Automatic 4MATIC Coupe' - CLA 250 e Plug-in hybrid Automatic Coupe'	3.377,05	4.120,00

Pacchetti

AMG LINE (cod. 950)

AMG Line Pack (cod. PYH)

Esterni

Styling AMG (cod. 772)

Impianto frenante sportivo con pinze dei freni anteriori con logo Mercedes-Benz (cod. U28)

Cerchi

Cerchi in lega AMG da 18" a 5 doppie razze ottimizzati dal punto di vista aerodinamico, verniciati in grigio tremolite e torniti con finitura a specchio, con pneumatici 225/45 R18 su 7,5J x 18 ET49 (cod. RQS)

Fari

Fari LED High Performance (cod. 632)

Interni

Tappetini in velours sportivi AMG (cod. U26)

Telematica

Sistema multimediale MBUX (cod. 548)

Navigazione

Sistema di navigazione su disco fisso. Il Live Traffic Information fornisce informazioni di viabilità aggiornate per gran parte della rete stradale e la comunicazione Car-to-X fa comunicare i veicoli tra loro e con l'infrastruttura di viabilità. Live Traffic Information, Car-to-X e aggiornamenti cartografici online sono gratuiti per tre anni e si possono rinnovare dal portale Mercedes me. (cod. 365)

Sedili

Sedili sportivi anteriori (cod. 7U3)

Pacchetto Comfort per i sedili: regolazione in altezza del sedile lato passeggero, dell'inclinazione dei cuscini dei sedili anteriori per un maggiore comfort di seduta. (cod. U59)

Volante

Volante sportivo multifunzione in pelle Nappa appiattito nella parte inferiore (cod. L5C)

Inserti di finitura interna

Inserti in alluminio chiaro con rifinitura longitudinale (cod. H44)

Climatizzazione

Climatizzatore automatico COMFORTMATIC: temperatura regolabile individualmente da guidatore e passeggero, bocchette posteriori centrali. (cod. 581)

PREMIUM (DL3)

Sicurezza e comfort

Reti portaoggetti sugli schienali dei sedili anteriori (cod. 286)

Sedile posteriore con schienale ad abbattimento (cod. 287)

Rivestimenti in artico e dinamica

Rivestimenti in ARTICO/microfibra DINAMICA neri con sedili sportivi (cod. 651)

AMG 35 4MATIC



FARI LED

Cerchi in lega AMG da 18"



MBUX avanzato



DYNAMIC SELECT



Telecamera per la
retromarcia (218)



Predisposizione
al car sharing



Paraurti AMG con mascherine dei
terminali di scarico a vista e spoilerino

AMG (AMG)

	Prezzi IVA esclusa	Prezzi IVA inclusa
Mercedes-AMG CLA 35 4MATIC Coupe'	□	□

Pacchetti

AMG LINE (cod. 950)

Esterni

Styling AMG (cod. 772)

Assetto e sospensioni

Sospensioni sportive AMG (cod. 486)

Cambio

Cambio automatico a doppia frizione 7G-DCT. Include comandi del cambio sul volante e Tempomat (cod. 429)

Cerchi

Cerchi in lega AMG da 18" a 5 doppie razze ottimizzati dal punto di vista aerodinamico, verniciati in nero e torniti con finitura a specchio. 225/45 R18 su 7,5 J x 18 ET 49 per PREMIUM- 235/40 R18 su 8 J x 18 ET 49 per Mercedes-AMG 35 (cod. RQT)

Fari

Fari LED High Performance (cod. 632)

Serbatoio

Serbatoio maggiorato da 51 l (cod. 916)

Interni

Vano portaoggetti nella consolle centrale con avvolgibile (cod. 73B)

Tappetini in velours sportivi AMG (cod. U26)

Telematica

Sistema multimediale MBUX (cod. 548)

Navigazione

Sistema di navigazione su disco fisso. Il Live Traffic Information fornisce informazioni di viabilità aggiornate per gran parte della rete stradale e la comunicazione Car-to-X fa comunicare i veicoli tra loro e con l'infrastruttura di viabilità. Live Traffic Information, Car-to-X e aggiornamenti cartografici online sono gratuiti per tre anni e si possono rinnovare dal portale Mercedes me. (cod. 365)

Sedili

Sedili sportivi anteriori (cod. 7U3)

Pacchetto Comfort per i sedili: regolazione in altezza del sedile lato passeggero, dell'inclinazione dei cuscini dei sedili anteriori per un maggiore comfort di seduta. (cod. U59)

Volante

Volante Performance AMG in pelle Nappa nera (cod. L6J)

Inseriti di finitura interna

Inseriti in alluminio chiaro con rifinitura longitudinale (cod. H44)

Equipaggiamenti

Cinture di sicurezza rosse (cod. Y05)

AMG (AMG)

Climatizzazione

Climatizzatore automatico COMFORTMATIC: temperatura regolabile individualmente da guidatore e passeggero, bocchette posteriori centrali. (cod. 581)

Sicurezza e comfort

Reti portaoggetti sugli schienali dei sedili anteriori (cod. 286)

Sedile posteriore con schienale ad abbattimento (cod. 287)

Rivestimenti in artico e dinamica

Rivestimenti in ARTICO/microfibra DINAMICA neri con sedili sportivi (cod. 651)

Mercedes-AMG 45s 4MATIC+ (45S AMG)

	Prezzi IVA esclusa	Prezzi IVA inclusa
Mercedes-AMG CLA 45 S 4MATIC+	□	□

Pacchetti

Pacchetto TECH. Include 859 - Display multimediale da 10,25", P44 - Sistema di parcheggio, P49 - Pacchetto retrovisori, 365- Sistema di navigazione. (cod. PYM)

Assetto e sospensioni

Sospensioni sportive AMG (cod. 486)

Cambio

Cambio automatico 8G-DCT (cod. 426)

Cerchi

Cerchi in lega leggera AMG da 19" a 5 doppie razze ottimizzati dal punto di vista aerodinamico, verniciati in grigio tantalio e torniti con finitura a specchio, con pneumatici 245/35 R19 su 8,5J x 19 ET46 (cod. RTG)

Fari

Fari LED High Performance (cod. 632)

Interni

Vano portaoggetti nella consolle centrale con avvolgibile (cod. 73B)

Luci soffuse «ambient» con 64 diversi colori (cod. 877)

Tappetini in velours sportivi AMG (cod. U26)

Telematica

Tasti sul volante AMG (cod. U88)

Display

Display centrale con diagonale da 10,25" (cod. 859)

Navigazione

Sistema di navigazione su disco fisso. Il Live Traffic Information fornisce informazioni di viabilità aggiornate per gran parte della rete stradale e la comunicazione Car-to-X fa comunicare i veicoli tra loro e con l'infrastruttura di viabilità. Live Traffic Information, Car-to-X e aggiornamenti cartografici online sono gratuiti per tre anni e si possono rinnovare dal portale Mercedes me. (cod. 365)

Sedili

Sedili sportivi anteriori (cod. 7U3)

Pacchetto Comfort per i sedili: regolazione in altezza del sedile lato passeggero, dell'inclinazione dei cuscini dei sedili anteriori per un maggiore comfort di seduta. (cod. U59)

Volante

Volante Performance AMG in pelle Nappa/microfibra DINAMICA (cod. L6K)

Inserti di finitura interna

Inserti in alluminio AMG silver/black (cod. H95)

Mercedes-AMG 45s 4MATIC+ (45S AMG)

Equipaggiamenti

Cinture di sicurezza rosse (cod. Y05)

Climatizzazione

Climatizzatore automatico COMFORTMATIC: temperatura regolabile individualmente da guidatore e passeggero, bocchette posteriori centrali. (cod. 581)

Sicurezza e comfort

Park Assist con PARKTRONIC. (cod. 235)

Pacchetto retrovisori: retrovisore interno ed esterno sinistro autoanabbagliante (cod. 249)

Reti portaoggetti sugli schienali dei sedili anteriori (cod. 286)

Sedile posteriore con schienale ad abbattimento (cod. 287)

Pacchetto retrovisori: Specchi retrovisori esterni ripiegabili elettricamente (cod. 500)

Pacchetto Parcheggio : include Park Assist con PARKTRONIC (cod. P44)

MIRROR Package. Specchi retrovisori esterni ripiegabili elettricamente, retrovisore interno ed esterno sinistro autoanabbagliante (cod. P49)

AMG

AMG Driver's Package: innalza la velocità massima della vettura a 270 km/h. (cod. 250)

Real Performance Sound AMG. la sonorità del motore si fa ancora più entusiasmante: premendo un pulsante il sound passa da sportivo ma discreto (BALANCED) a coinvolgente come nel Motorsport (POWERFUL). (cod. 339)

Pinze freno rosse con scritta «AMG» (cod. U70)

Rivestimenti in artico e dinamica

Rivestimenti in ARTICO/Dinamica nera con cuciture a contrasto gialle. (cod. 671)

Equipaggiamenti a richiesta

- a richiesta
- a richiesta senza sovrapprezzo
- di serie
- non disponibile

	Cod.	CLA 180 d Coupe'	CLA 180 d Automatic Coupe'	CLA 200 d Coupe'	CLA 200 d Automatic Coupe'	CLA 200 d Automatic 4MATIC	CLA 220 d Automatic Coupe'	CLA 220 d Automatic 4MATIC	CLA 180 Coupe'	CLA 180 Automatic Coupe'	CLA 200 Coupe'	CLA 200 Automatic Coupe'	CLA 200 Automatic 4MATIC Coupe'	CLA 250 Automatic Coupe'	CLA 250 Automatic 4MATIC Coupe'	CLA 250 e Plug-in hybrid Automatic Coupe'	Mercedes-AMG CLA 35 4MATIC Coupe'	Mercedes-AMG CLA 45 S 4MATIC+	Prezzo IVA esclusa	Prezzo IVA inclusa
PACCHETTI SPECIALI																				
NIGHT EDITION. Serie speciale limitata. - (comprende 14U, 413, 458, 586, 877, P37, P55, PYM, U22; solo con 144 o 149 o 696 o 191 o 662; solo con RQT o RUG)	DA2	3	3	3	3	3	3	3	3	3	3	3	3	3	3	-	-	-	2.622,95	3.200,00
Pacchetto Night AMG per gli esterni - (comprende 840)	P60	-	-	-	-	-	-	-	-	-	-	-	-	-	-	-	●	●	750,00	915,00
AMG Night Package II - (comprende 5U6, 7U8; solo con P60)	PAZ	-	-	-	-	-	-	-	-	-	-	-	-	-	-	-	●	●	400,00	488,00
Pacchetto Chrome per gli esterni. - (non con B26, P60)	900	-	-	-	-	-	-	-	-	-	-	-	-	-	-	-	-	●	550,00	671,00
RACE EDITION. SERIE SPECIALE LIMITATA. - (comprende 14U, 234, 459, 586, 651, 662, P60, PYO, RTI, U88; solo con U17)	D50	-	-	-	-	-	-	-	-	-	-	-	-	-	-	-	●	-	5.669,68	6.917,01
PACCHETTI																				

0) solo per EXECUTIVE
1) solo per BUSINESS
2) solo per SPORT

3) solo per PREMIUM
4) solo per EXECUTIVE/BUSINESS
5) solo per EXECUTIVE/PREMIUM

6) solo per BUSINESS/SPORT
7) solo per SPORT/PREMIUM
8) solo per EXECUTIVE/BUSINESS/SPORT

9) solo per BUSINESS/SPORT/PREMIUM

Equipaggiamenti a richiesta

- a richiesta
- a richiesta senza sovrapprezzo
- di serie
- non disponibile

	Cod.	CLA 180 d Coupe'	CLA 180 d Automatic Coupe'	CLA 200 d Coupe'	CLA 200 d Automatic Coupe'	CLA 200 d Automatic 4MATIC	CLA 220 d Automatic Coupe'	CLA 220 d Automatic 4MATIC	CLA 180 Coupe'	CLA 180 Automatic Coupe'	CLA 200 Coupe'	CLA 200 Automatic Coupe'	CLA 200 Automatic 4MATIC Coupe'	CLA 250 Automatic Coupe'	CLA 250 Automatic 4MATIC Coupe'	CLA 250 e Plug-in hybrid Automatic Coupe'	Mercedes-AMG CLA 35 4MATIC Coupe'	Mercedes-AMG CLA 45 S 4MATIC+	Prezzo IVA esclusa	Prezzo IVA inclusa
<p>PREMIUM NIGHT PACK PLUS.</p> <p>Esclusiva mascherina del radiatore Matrix con pin neri e lamella in nero lucido- Splitter frontale verniciato in nero lucido -Grembialatura posteriore con elemento decorativo e inserto diffusore in nero lucido-Sottoporta in tinta con la carrozzeria, con modanatura decorativa in nero lucido - Mascherine dei terminali di scarico in nero lucido- Targhetta «EDITION» sul parafrangente anteriore</p> <p>- (comprende 641, H47, U66; solo con DA2)</p>	P37	③	③	③	③	③	③	③	③	③	③	③	③	③	③	-	-	-	0,00	0,00
<p>Pacchetto Night: Alloggiamento dei retrovisori esterni, listelli sulla linea di cintura , dei finestrini e grembialatura posteriore con inserto diffusore in nero lucidato a specchio -Lamella singola nella mascherina del radiatore in nero lucido -Vetri atermici scurita partire dal montante centrale -Cerchi in lega leggera verniciati in nero.</p> <p>Ulteriori equipaggiamenti in abbinamento alla versione PREMIUM : Splitter frontale con inserto decorativo in nero lucidato a specchio.</p> <p>- (comprende R67; solo con P59)</p>	P55	②	②	②	②	②	②	②	②	②	②	②	②	②	②	②	-	-	450,00	549,00

0) solo per EXECUTIVE
1) solo per BUSINESS
2) solo per SPORT

3) solo per PREMIUM
4) solo per EXECUTIVE/BUSINESS
5) solo per EXECUTIVE/PREMIUM

6) solo per BUSINESS/SPORT
7) solo per SPORT/PREMIUM
8) solo per EXECUTIVE/BUSINESS/SPORT

9) solo per BUSINESS/SPORT/PREMIUM

Equipaggiamenti a richiesta

- a richiesta
- a richiesta senza sovrapprezzo
- di serie
- non disponibile

	Cod.	CLA 180 d Coupe'	CLA 180 d Automatic Coupe'	CLA 200 d Coupe'	CLA 200 d Automatic Coupe'	CLA 200 d Automatic 4MATIC	CLA 220 d Automatic Coupe'	CLA 220 d Automatic 4MATIC	CLA 180 Coupe'	CLA 180 Automatic Coupe'	CLA 200 Coupe'	CLA 200 Automatic Coupe'	CLA 200 Automatic 4MATIC Coupe'	CLA 250 Automatic Coupe'	CLA 250 Automatic 4MATIC Coupe'	CLA 250 e Plug-in hybrid Automatic Coupe'	Mercedes-AMG CLA 35 4MATIC Coupe'	Mercedes-AMG CLA 45 S 4MATIC+	Prezzo IVA esclusa	Prezzo IVA inclusa		
<p>Pacchetto Night: Alloggiamento dei retrovisori esterni, listelli sulla linea di cintura , dei finestrini e grembialatura posteriore con inserto diffusore in nero lucidato a specchio -Lamella singola nella mascherina del radiatore in nero lucido -Vetri atermici scurita partire dal montante centrale -Cerchi in lega leggera verniciati in nero.</p> <p>Ulteriori equipaggiamenti in abbinamento alla versione PREMIUM : Splitter frontale con inserto decorativo in nero lucidato a specchio.</p> <p>- (comprende RQT; solo con 950)</p> <p>- (comprende RQT, 840; solo con DA2, P37)</p>	P55																					
		3	3	3	3	3	3	3	3	3	3	3	3	3	3	3	-	-	450,00	549,00		
		3	3	3	3	3	3	3	3	3	3	3	3	3	3	-	-	0,00	0,00			
<p>AMG Line Pack</p> <p>- (comprende 365, 581, 632, 950)</p>	PYH																					
		3	3	3	3	3	3	3	3	3	3	3	3	3	3	3	-	-	0,00	0,00		
<p>Progressive pack</p> <p>- (comprende 581, 632, L3E, P59)</p>	PYF																					
		2	2	2	2	2	2	2	2	2	2	2	2	2	2	2	-	-	0,00	0,00		
<p>Business Pack</p> <p>- (comprende L3E)</p>	PYB																					
		1	1	1	1	-	-	-	1	1	1	1	-	-	-	-	-	-	0,00	0,00		

0) solo per EXECUTIVE
1) solo per BUSINESS
2) solo per SPORT

3) solo per PREMIUM
4) solo per EXECUTIVE/BUSINESS
5) solo per EXECUTIVE/PREMIUM

6) solo per BUSINESS/SPORT
7) solo per SPORT/PREMIUM
8) solo per EXECUTIVE/BUSINESS/SPORT

9) solo per BUSINESS/SPORT/PREMIUM

Equipaggiamenti a richiesta

- a richiesta
- a richiesta senza sovrapprezzo
- di serie
- non disponibile

	Cod.	CLA 180 d Coupe'	CLA 180 d Automatic Coupe'	CLA 200 d Coupe'	CLA 200 d Automatic Coupe'	CLA 200 d Automatic 4MATIC	CLA 220 d Automatic Coupe'	CLA 220 d Automatic 4MATIC	CLA 180 Coupe'	CLA 180 Automatic Coupe'	CLA 200 Coupe'	CLA 200 Automatic Coupe'	CLA 200 Automatic 4MATIC Coupe'	CLA 250 Automatic Coupe'	CLA 250 Automatic 4MATIC Coupe'	CLA 250 e Plug-in hybrid Automatic Coupe'	Mercedes-AMG CLA 35 4MATIC Coupe'	Mercedes-AMG CLA 45 S 4MATIC+	Prezzo IVA esclusa	Prezzo IVA inclusa
Comfort	PYA	□	□	□	□	□	□	□	□	□	□	□	□	□	□	□	□	□	0,00	0,00
- (comprende 20U, 218, 355, 446, 677, B51; solo con U26 o U12)		-	-	-	-	-	-	-	-	-	-	-	-	-	-	-	-	-	0,00	0,00
Business Pack Plus	PYD	-	-	-	-	1	1	1	-	-	-	-	1	1	1	1	-	-	0,00	0,00
- (comprende 72R, 632)		1	1	1	1	-	-	-	1	1	1	1	-	-	-	-	-	-	959,00	1.169,98
- (comprende 72R, 632)		1	1	1	1	-	-	-	1	1	1	1	-	-	-	-	-	-	959,00	1.169,98
PROGRESSIVE	P59	2	2	2	2	2	2	2	2	2	2	2	2	2	2	2	-	-	0,00	0,00
AMG LINE	950	3	3	3	3	3	3	3	3	3	3	3	3	3	3	3	3	□	0,00	0,00
Pacchetto rivestimenti in pelle AMG	P39	3	3	3	3	3	3	3	3	3	3	3	3	3	3	3	-	-	1.000,00	1.220,00
- (solo con 873; solo con 257 o 258)		3	3	3	3	3	3	3	3	3	3	3	3	3	3	3	-	-	1.000,00	1.220,00
- (solo con PBZ, 950; solo con 258 o 257; solo con 873 o 401)		-	-	-	-	-	-	-	-	-	-	-	-	-	-	○	○	0,00	0,00	
- (solo con 258 o 257; solo con 873 o 401)		-	-	-	-	-	-	-	-	-	-	-	-	-	-	●	●	1.000,00	1.220,00	
Pacchetto rivestimenti in pelle.	P34	2	2	2	2	2	2	2	2	2	2	2	2	2	2	2	-	-	1.390,00	1.695,80
- (solo con 873; solo con 201 o 205 o 204)		2	2	2	2	2	2	2	2	2	2	2	2	2	2	2	-	-	1.390,00	1.695,80

0) solo per EXECUTIVE
1) solo per BUSINESS
2) solo per SPORT

3) solo per PREMIUM
4) solo per EXECUTIVE/BUSINESS
5) solo per EXECUTIVE/PREMIUM

6) solo per BUSINESS/SPORT
7) solo per SPORT/PREMIUM
8) solo per EXECUTIVE/BUSINESS/SPORT

9) solo per BUSINESS/SPORT/PREMIUM

Equipaggiamenti a richiesta

- a richiesta
- a richiesta senza sovrapprezzo
- di serie
- non disponibile

	Cod.	CLA 180 d Coupe'	CLA 180 d Automatic Coupe'	CLA 200 d Coupe'	CLA 200 d Automatic Coupe'	CLA 200 d Automatic 4MATIC	CLA 220 d Automatic Coupe'	CLA 220 d Automatic 4MATIC	CLA 180 Coupe'	CLA 180 Automatic Coupe'	CLA 200 Coupe'	CLA 200 Automatic Coupe'	CLA 200 Automatic 4MATIC Coupe'	CLA 250 Automatic Coupe'	CLA 250 Automatic 4MATIC Coupe'	CLA 250 e Plug-in hybrid Automatic Coupe'	Mercedes-AMG CLA 35 4MATIC Coupe'	Mercedes-AMG CLA 45 S 4MATIC+	Prezzo IVA esclusa	Prezzo IVA inclusa
Pacchetto rivestimenti in pelle.	P34	3	3	3	3	3	3	3	3	3	3	3	3	3	3	3	-	-	1.000,00	1.220,00
- (solo con 873; solo con 204 o 211)		3	3	3	3	3	3	3	3	3	3	3	3	3	3	3	-	-	1.000,00	1.220,00
- (solo con PBZ; solo con 873 o 401; solo con 204 o 211)		-	-	-	-	-	-	-	-	-	-	-	-	-	-	○	○	0,00	0,00	
- (solo con 873 o 401; solo con 204 o 211)		-	-	-	-	-	-	-	-	-	-	-	-	-	-	●	●	1.000,00	1.220,00	
Pacchetto TECH. Include 859 – Display multimediale da 10,25", P44 – Sistema di parcheggio, P49 –	PYM																			
Pacchetto retrovisori, 365- Sistema di navigazione.																				
- (comprende 365, 859, P44, P49; non con 950)		8	8	8	8	6	6	6	8	8	8	8	6	6	6	-	-	-	1.882,75	2.296,96
- (comprende 859, P44, P49)		3	3	3	3	3	3	3	3	3	3	3	3	3	3	-	●	-	1.415,25	1.726,61
- (comprende 365, P44, P49)		-	-	-	-	-	-	-	-	-	-	-	-	-	-	-	□	-	0,00	0,00
- (comprende 38U, 859, P44, P49)		-	-	-	-	-	-	-	-	-	-	-	-	-	-	3	-	-	1.425,25	1.738,81
- (comprende 365, 38U, 859, P44, P49; non con 950)		-	-	-	-	-	-	-	-	-	-	-	-	-	6	-	-	-	1.892,75	2.309,16
- (comprende 859, P44, P49; solo con DA2)		3	3	3	3	3	3	3	3	3	3	3	3	3	3	-	-	-	0,00	0,00
Pacchetto PRESTIGE.	PYN																			
- (comprende 400, 458, 859, 873, 877, 889, P44, P49, U45)		3	3	3	3	3	3	3	3	3	3	3	3	3	3	-	●	-	2.788,00	3.401,36

0) solo per EXECUTIVE
1) solo per BUSINESS
2) solo per SPORT

3) solo per PREMIUM
4) solo per EXECUTIVE/BUSINESS
5) solo per EXECUTIVE/PREMIUM

6) solo per BUSINESS/SPORT
7) solo per SPORT/PREMIUM
8) solo per EXECUTIVE/BUSINESS/SPORT

9) solo per BUSINESS/SPORT/PREMIUM

Equipaggiamenti a richiesta

- a richiesta
- a richiesta senza sovrapprezzo
- di serie
- non disponibile

	Cod.	CLA 180 d Coupe'	CLA 180 d Automatic Coupe'	CLA 200 d Coupe'	CLA 200 d Automatic Coupe'	CLA 200 d Automatic 4MATIC	CLA 220 d Automatic Coupe'	CLA 220 d Automatic 4MATIC	CLA 180 Coupe'	CLA 180 Automatic Coupe'	CLA 200 Coupe'	CLA 200 Automatic Coupe'	CLA 200 Automatic 4MATIC Coupe'	CLA 250 Automatic Coupe'	CLA 250 Automatic 4MATIC Coupe'	CLA 250 e Plug-in hybrid Automatic Coupe'	Mercedes-AMG CLA 35 4MATIC Coupe'	Mercedes-AMG CLA 45 S 4MATIC+	Prezzo IVA esclusa	Prezzo IVA inclusa
Pacchetto PRESTIGE.	PYN																			
- (comprende 365, 400, 458, 873, 877, 889, P44, P49, U45; solo con PYF)		2	2	2	2	2	2	2	2	2	2	2	2	2	2	-	-	-	3.228,00	3.938,16
- (comprende 400, 458, 873, 889, U45)		-	-	-	-	-	-	-	-	-	-	-	-	-	-	-	●	1.220,00	1.488,40	
- (comprende 38U, 400, 458, 859, 873, 877, 889, P44, P49, U45)		-	-	-	-	-	-	-	-	-	-	-	-	-	3	-	-	2.798,00	3.413,56	
- (comprende 365, 38U, 400, 458, 873, 877, 889, P44, P49, U45; solo con PYF)		-	-	-	-	-	-	-	-	-	-	-	-	-	2	-	-	3.238,00	3.950,36	
Pacchetto LUXURY.	PYO																			
- (comprende 242, 275, 400, 413, 458, 628, 642, 859, 873, 877, 889, P49, U22, U45; solo con P44 o P47)		3	3	3	3	3	3	3	3	3	3	3	3	3	3	-	-	-	4.263,75	5.201,78
- (comprende 242, 275, 365, 400, 413, 458, 628, 642, 859, 873, 877, 889, P49, U22, U45; solo con P44 o P47)		2	2	2	2	2	2	2	2	2	2	2	2	2	2	-	-	-	4.676,25	5.705,03
- (comprende 242, 400, 413, 458, 628, 642, 873, 889, U45)		-	-	-	-	-	-	-	-	-	-	-	-	-	-	-	●	2.793,75	3.408,38	
- (comprende 242, 275, 400, 413, 458, 628, 642, 859, 873, 877, 889, P44, P49, U22, U45)		-	-	-	-	-	-	-	-	-	-	-	-	-	-	●	-	4.263,75	5.201,78	
- (comprende 242, 275, 38U, 400, 413, 458, 628, 642, 859, 873, 877, 889, P49, U22, U45; solo con P44 o P47)		-	-	-	-	-	-	-	-	-	-	-	-	-	3	-	-	4.273,75	5.213,98	

0) solo per EXECUTIVE
1) solo per BUSINESS
2) solo per SPORT

3) solo per PREMIUM
4) solo per EXECUTIVE/BUSINESS
5) solo per EXECUTIVE/PREMIUM

6) solo per BUSINESS/SPORT
7) solo per SPORT/PREMIUM
8) solo per EXECUTIVE/BUSINESS/SPORT

9) solo per BUSINESS/SPORT/PREMIUM

Equipaggiamenti a richiesta

- a richiesta
- a richiesta senza sovrapprezzo
- di serie
- non disponibile

	Cod.	CLA 180 d Coupe'	CLA 180 d Automatic Coupe'	CLA 200 d Coupe'	CLA 200 d Automatic Coupe'	CLA 200 d Automatic 4MATIC	CLA 220 d Automatic Coupe'	CLA 220 d Automatic 4MATIC	CLA 180 Coupe'	CLA 180 Automatic Coupe'	CLA 200 Coupe'	CLA 200 Automatic Coupe'	CLA 200 Automatic 4MATIC Coupe'	CLA 250 Automatic Coupe'	CLA 250 Automatic 4MATIC Coupe'	CLA 250 e Plug-in hybrid Automatic Coupe'	Mercedes-AMG CLA 35 4MATIC Coupe'	Mercedes-AMG CLA 45 S 4MATIC+	Prezzo IVA esclusa	Prezzo IVA inclusa
Pacchetto LUXURY. - (comprende 242, 275, 365, 38U, 400, 413, 458, 628, 642, 859, 873, 877, 889, P49, U22, U45; solo con P44 o P47)	PYO	-	-	-	-	-	-	-	-	-	-	-	-	-	-	2	-	-	4.686,25	5.717,23
ESTERNI																				
Tetto Panorama scorrevole - (solo con PYO) - (solo con DA2)	413	●	●	●	●	●	●	●	●	●	●	●	●	●	●	●	●	●	940,00	1.146,80
		7	7	7	7	7	7	7	7	7	7	7	7	7	7	7	○	○	0,00	0,00
		3	3	3	3	3	3	3	3	3	3	3	3	3	3	-	-	-	0,00	0,00
Illuminazione esterna di orientamento con proiezione del logo del marchio - (solo con DA2)	586	●	●	●	●	●	●	●	●	●	●	●	●	●	●	●	●	●	110,00	134,20
		3	3	3	3	3	3	3	3	3	3	3	3	3	3	-	-	-	0,00	0,00
Styling AMG - (solo con 950 o PYH)	772	□	□	□	□	□	□	□	□	□	□	□	□	□	□	□	□	□	0,00	0,00
Cristalli laterali posteriori e lunotto oscurati - (solo con P55)	840	7	7	7	7	7	7	7	7	7	7	7	7	7	7	7	●	●	300,00	366,00
		7	7	7	7	7	7	7	7	7	7	7	7	7	7	7	-	-	0,00	0,00

0) solo per EXECUTIVE
1) solo per BUSINESS
2) solo per SPORT

3) solo per PREMIUM
4) solo per EXECUTIVE/BUSINESS
5) solo per EXECUTIVE/PREMIUM

6) solo per BUSINESS/SPORT
7) solo per SPORT/PREMIUM
8) solo per EXECUTIVE/BUSINESS/SPORT

9) solo per BUSINESS/SPORT/PREMIUM

Equipaggiamenti a richiesta

- a richiesta
- a richiesta senza sovrapprezzo
- di serie
- non disponibile

	Cod.	CLA 180 d Coupe'	CLA 180 d Automatic Coupe'	CLA 200 d Coupe'	CLA 200 d Automatic Coupe'	CLA 200 d Automatic 4MATIC	CLA 220 d Automatic Coupe'	CLA 220 d Automatic 4MATIC	CLA 180 Coupe'	CLA 180 Automatic Coupe'	CLA 200 Coupe'	CLA 200 Automatic Coupe'	CLA 200 Automatic 4MATIC Coupe'	CLA 250 Automatic Coupe'	CLA 250 Automatic 4MATIC Coupe'	CLA 250 e Plug-in hybrid Automatic Coupe'	Mercedes-AMG CLA 35 4MATIC Coupe'	Mercedes-AMG CLA 45 S 4MATIC+	Prezzo IVA esclusa	Prezzo IVA inclusa
Cristalli laterali posteriori e lunotto oscurati - (solo con P60)	840	-	-	-	-	-	-	-	-	-	-	-	-	-	-	○	○	0,00	0,00	
Kit aerodinamico AMG - (solo con P60)	B26	-	-	-	-	-	-	-	-	-	-	-	-	-	-	●	●	1.650,00	2.013,00	
Impianto frenante sportivo con pinze dei freni anteriori con logo Mercedes-Benz - (solo con PYH)	U28	3	3	3	3	3	3	3	3	3	3	3	3	3	3	-	-	0,00	0,00	
ASSETTO E SOSPENSIONI																				
Sospensioni regolabili attive.	459	8	8	8	8	6	6	6	8	8	8	8	6	6	6	-	-	●	990,00	1.207,80
		3	3	3	3	3	3	3	3	3	3	3	3	3	3	-	●	-	700,00	854,00
Sospensioni sportive AMG	486	-	-	-	-	-	-	-	-	-	-	-	-	-	-	-	□	□	0,00	0,00
Assetto ribassato. L'assetto ribassato di 15 millimetri è dotato di molle e ammortizzatori di taratura particolare, molto più sportiva rispetto a un assetto standard.	677	□	□	□	□	□	□	□	□	□	□	□	□	□	□	-	-	-	0,00	0,00
Sospensioni DIRECT CONTROL Comfort	485	-	-	-	-	-	-	-	-	-	-	-	-	-	-	□	-	-	0,00	0,00
CAMBIO																				

0) solo per EXECUTIVE
1) solo per BUSINESS
2) solo per SPORT

3) solo per PREMIUM
4) solo per EXECUTIVE/BUSINESS
5) solo per EXECUTIVE/PREMIUM

6) solo per BUSINESS/SPORT
7) solo per SPORT/PREMIUM
8) solo per EXECUTIVE/BUSINESS/SPORT

9) solo per BUSINESS/SPORT/PREMIUM

Equipaggiamenti a richiesta

- a richiesta
- a richiesta senza sovrapprezzo
- di serie
- non disponibile

	Cod.	CLA 180 d Coupe'	CLA 180 d Automatic Coupe'	CLA 200 d Coupe'	CLA 200 d Automatic Coupe'	CLA 200 d Automatic 4MATIC	CLA 220 d Automatic Coupe'	CLA 220 d Automatic 4MATIC	CLA 180 Coupe'	CLA 180 Automatic Coupe'	CLA 200 Coupe'	CLA 200 Automatic Coupe'	CLA 200 Automatic 4MATIC Coupe'	CLA 250 Automatic Coupe'	CLA 250 Automatic 4MATIC Coupe'	CLA 250 e Plug-in hybrid Automatic Coupe'	Mercedes-AMG CLA 35 4MATIC Coupe'	Mercedes-AMG CLA 45 S 4MATIC+	Prezzo IVA esclusa	Prezzo IVA inclusa
Cambio automatico a doppia frizione 7G-DCT. Include comandi del cambio sul volante e Tempomat	429	-	-	-	-	-	-	-	□	-	□	-	□	□	-	□	-	0,00	0,00	
Cambio automatico 8G-DCT	426	-	□	-	□	□	□	□	-	-	-	□	-	-	□	-	□	0,00	0,00	
Cambio manuale a 6 marce	411	□	-	□	-	-	-	-	□	-	□	-	-	-	-	-	-	0,00	0,00	

0) solo per EXECUTIVE
1) solo per BUSINESS
2) solo per SPORT

3) solo per PREMIUM
4) solo per EXECUTIVE/BUSINESS
5) solo per EXECUTIVE/PREMIUM

6) solo per BUSINESS/SPORT
7) solo per SPORT/PREMIUM
8) solo per EXECUTIVE/BUSINESS/SPORT

9) solo per BUSINESS/SPORT/PREMIUM

Cerchi



cod. RQT



cod. RVG



cod. RQS



cod. 04R



cod. R89



cod. 72R



cod. RVK



cod. RVL



cod. RTI



cod. RUS



cod. RTG



cod. RSZ



cod. RSY



cod. RSX



cod. RUG

Equipaggiamenti a richiesta

- a richiesta
- a richiesta senza sovrapprezzo
- di serie
- non disponibile

	Cod.	CLA 180 d Coupe'	CLA 180 d Automatic Coupe'	CLA 200 d Coupe'	CLA 200 d Automatic Coupe'	CLA 200 d Automatic 4MATIC	CLA 200 d Automatic Coupe'	CLA 220 d Automatic Coupe'	CLA 220 d Automatic 4MATIC	CLA 180 Coupe'	CLA 180 Automatic Coupe'	CLA 200 Coupe'	CLA 200 Automatic Coupe'	CLA 200 Automatic 4MATIC Coupe'	CLA 250 Automatic Coupe'	CLA 250 Automatic 4MATIC Coupe'	CLA 250 e Plug-in hybrid Automatic Coupe'	Mercedes-AMG CLA 35 4MATIC Coupe'	Mercedes-AMG CLA 45 S 4MATIC+	Prezzo IVA esclusa	Prezzo IVA inclusa	
CERCHI																						
Cerchi in lega AMG da 18" a 5 doppie razze ottimizzati dal punto di vista aerodinamico, verniciati in nero e torniti con finitura a specchio. 225/45 R18 su 7,5 J x 18 ET 49 per PREMIUM- 235/40 R18 su 8 J x 18 ET 49 per Mercedes-AMG 35 - (solo con P55)	RQT	③	③	③	③	③	③	③	③	③	③	③	③	③	③	③	③	□	-	0,00	0,00	
		-	-	-	-	-	-	-	-	-	-	-	-	-	-	-	-	-	-	0,00	0,00	
Cerchi in lega leggera AMG da 19" a razze multiple verniciati in grigio titanio e torniti con finitura a specchio, con pneumatici 225/40 R19 su 7,5J x 19 ET49 - (non con P55; solo con 950)	RVG	③	③	③	③	③	③	③	③	③	③	③	③	③	③	③	③	-	-	600,00	732,00	
Cerchi in lega AMG da 18" a 5 doppie razze ottimizzati dal punto di vista aerodinamico, verniciati in grigio tremolite e torniti con finitura a specchio, con pneumatici 225/45 R18 su 7,5J x 18 ET49	RQS	③	③	③	③	③	③	③	③	③	③	③	③	③	③	③	③	-	-	0,00	0,00	
Cerchi in lega multirazze da 18" verniciati in argento vanadio e torniti con finitura a specchio, con pneumatici 225/45 R18 su 7,5J x 18 ET49	04R	②	②	②	②	②	②	②	②	②	②	②	②	②	②	②	②	-	-	0,00	0,00	

0) solo per EXECUTIVE
1) solo per BUSINESS
2) solo per SPORT

3) solo per PREMIUM
4) solo per EXECUTIVE/BUSINESS
5) solo per EXECUTIVE/PREMIUM

6) solo per BUSINESS/SPORT
7) solo per SPORT/PREMIUM
8) solo per EXECUTIVE/BUSINESS/SPORT

9) solo per BUSINESS/SPORT/PREMIUM

Equipaggiamenti a richiesta

- a richiesta
- a richiesta senza sovrapprezzo
- di serie
- non disponibile

	Cod.	CLA 180 d Coupe'	CLA 180 d Automatic Coupe'	CLA 200 d Coupe'	CLA 200 d Automatic Coupe'	CLA 200 d Automatic 4MATIC	CLA 220 d Automatic Coupe'	CLA 220 d Automatic 4MATIC	CLA 180 Coupe'	CLA 180 Automatic Coupe'	CLA 200 Coupe'	CLA 200 Automatic Coupe'	CLA 200 Automatic 4MATIC Coupe'	CLA 250 Automatic Coupe'	CLA 250 Automatic 4MATIC Coupe'	CLA 250 e Plug-in hybrid Automatic Coupe'	Mercedes-AMG CLA 35 4MATIC Coupe'	Mercedes-AMG CLA 45 S 4MATIC+	Prezzo IVA esclusa	Prezzo IVA inclusa	
Cerchi in lega da 16" a 10 razze verniciati in argento vanadio con pneumatici 205/60 R16 su 6,5J x 16 ET44.	R89	4	4	4	4	1	1	1	4	4	4	4	1	1	1	1	-	-	0,00	0,00	
Cerchi in lega da 17" a 10 razze verniciati in argento vanadio con pneumatici 205/55 R17 su 6,5J x 17 ET44	72R																				
- (solo con PYD)		1	1	1	1	1	1	1	1	1	1	1	1	1	1	1	1	-	-	0,00	0,00
Cerchi in lega leggera AMG da 19" a razze multiple verniciati in nero con bordo del cerchio tornito a specchio e pneum. 225/40 R19 su 7,5J x 19 ET49	RVK																				
- (solo con 950, P55)		3	3	3	3	3	3	3	3	3	3	3	3	3	3	3	3	-	-	950,00	1.159,00
Cerchi in lega leggera AMG da 19" multirazze con pneumatici 245/35 R19 su 8,5 J x 19 ET 55	RVL	-	-	-	-	-	-	-	-	-	-	-	-	-	-	-	●	-	950,00	1.159,00	
Cerchi in lega leggera AMG da 19" a cinque doppie razze con pneumatici 245/35 R19 su 8,5 J x 19 ET 55	RTI	-	-	-	-	-	-	-	-	-	-	-	-	-	-	-	●	-	800,00	976,00	
Cerchi in lega leggera AMG da 19" a 5 doppie razze ottimizzati dal punto di vista aerodinamico, verniciati in grigio tantalio e torniti con finitura a specchio, con pneumatici 245/35 R19 su 8,5J x 19 ET46	RTG	-	-	-	-	-	-	-	-	-	-	-	-	-	-	-	-	□	0,00	0,00	

0) solo per EXECUTIVE
1) solo per BUSINESS
2) solo per SPORT

3) solo per PREMIUM
4) solo per EXECUTIVE/BUSINESS
5) solo per EXECUTIVE/PREMIUM

6) solo per BUSINESS/SPORT
7) solo per SPORT/PREMIUM
8) solo per EXECUTIVE/BUSINESS/SPORT

9) solo per BUSINESS/SPORT/PREMIUM

Equipaggiamenti a richiesta

- a richiesta
- a richiesta senza sovrapprezzo
- di serie
- non disponibile

	Cod.	CLA 180 d Coupe'	CLA 180 d Automatic Coupe'	CLA 200 d Coupe'	CLA 200 d Automatic Coupe'	CLA 200 d Automatic 4MATIC	CLA 220 d Automatic Coupe'	CLA 220 d Automatic 4MATIC	CLA 180 Coupe'	CLA 180 Automatic Coupe'	CLA 200 Coupe'	CLA 200 Automatic Coupe'	CLA 200 Automatic 4MATIC Coupe'	CLA 250 Automatic Coupe'	CLA 250 Automatic 4MATIC Coupe'	CLA 250 e Plug-in hybrid Automatic Coupe'	Mercedes-AMG CLA 35 4MATIC Coupe'	Mercedes-AMG CLA 45 S 4MATIC+	Prezzo IVA esclusa	Prezzo IVA inclusa
Cerchi fucinati AMG da 19" a razze incrociate in nero opaco, bordo del cerchio tornito con finitura a specchio, con pneumatici 255/35 R19 su 9J x 19 ET52	RSZ	-	-	-	-	-	-	-	-	-	-	-	-	-	-	-	-	●	1.750,00	2.135,00
Cerchi fucinati AMG da 19" a razze incrociate in grigio titanio, torniti con finitura a specchio, con pneumatici 255/35 R19 su 9J x 19 ET52	RSY	-	-	-	-	-	-	-	-	-	-	-	-	-	-	-	-	●	1.400,00	1.708,00
Cerchi in lega leggera AMG da 19" a 5 doppie razze ottimizzati dal punto di vista aerodinamico, verniciati in nero opaco, bordo del cerchio tornito con finitura a specchio, con pneumatici 255/35 R19 su 9J x 19 ET52	RSX	-	-	-	-	-	-	-	-	-	-	-	-	-	-	-	-	●	350,00	427,00
Cerchi in lega leggera AMG da 19" multirazze verniciati in grigio titanio e torniti con finitura a specchio, con pneumatici 225/40 R19 su 7,5J x 19 ET49	RUG	③	③	③	③	③	③	③	③	③	③	③	③	③	③	-	-	-	200,00	244,00
- (solo con DA2, P37)																				
Cerchi in lega da 18" a 5 razze verniciati in nero lucido e torniti con finitura a specchio, con pneumatici 225/45 R18 su 7,5J x 18 ET49 R18	R67	②	②	②	②	②	②	②	②	②	②	②	②	②	②	②	-	-	0,00	0,00
- (solo con P55)																				
FARI																				

0) solo per EXECUTIVE
1) solo per BUSINESS
2) solo per SPORT

3) solo per PREMIUM
4) solo per EXECUTIVE/BUSINESS
5) solo per EXECUTIVE/PREMIUM

6) solo per BUSINESS/SPORT
7) solo per SPORT/PREMIUM
8) solo per EXECUTIVE/BUSINESS/SPORT

9) solo per BUSINESS/SPORT/PREMIUM

Equipaggiamenti a richiesta

- a richiesta
- a richiesta senza sovrapprezzo
- di serie
- non disponibile

	Cod.	CLA 180 d Coupe'	CLA 180 d Automatic Coupe'	CLA 200 d Coupe'	CLA 200 d Automatic Coupe'	CLA 200 d Automatic 4MATIC	CLA 220 d Automatic Coupe'	CLA 220 d Automatic 4MATIC	CLA 180 Coupe'	CLA 180 Automatic Coupe'	CLA 200 Coupe'	CLA 200 Automatic Coupe'	CLA 200 Automatic 4MATIC Coupe'	CLA 250 Automatic Coupe'	CLA 250 Automatic 4MATIC Coupe'	CLA 250 e Plug-in hybrid Automatic Coupe'	Mercedes-AMG CLA 35 4MATIC Coupe'	Mercedes-AMG CLA 45 S 4MATIC+	Prezzo IVA esclusa	Prezzo IVA inclusa
Fari alogeni con luci diurne a LED integrate	620	4	4	4	4	-	-	-	4	4	4	4	-	-	-	-	-	-	0,00	0,00
- (non con PYD)		4	4	4	4	-	-	-	4	4	4	4	-	-	-	-	-	-	0,00	0,00
Fari LED High Performance	632	7	7	7	7	□	□	□	7	7	7	7	□	□	□	□	□	□	0,00	0,00
		0	0	0	0	-	-	-	0	0	0	0	-	-	-	-	-	-	830,00	1.012,60
- (solo con PYD)		1	1	1	1	-	-	-	1	1	1	1	-	-	-	-	-	-	0,00	0,00
Fari MULTIBEAM LED.	642																			
Calcolano la luce ideale e illuminano la carreggiata in modo chiaro e preciso. In questo modo i pericoli saranno riconoscibili ancora più rapidamente. Un'illuminazione straordinaria che praticamente non abbaglia gli altri veicoli. Inoltre il colore della luce, simile a quello della luce diurna, non affatica gli occhi e aiuta a mantenere la concentrazione.																				
- (comprende 628; solo con PYD o PYF o PYH)		9	9	9	9	●	●	●	9	9	9	9	●	●	●	●	●	-	420,00	512,40
- (comprende 628; solo con PYO)		7	7	7	7	7	7	7	7	7	7	7	7	7	7	7	○	○	0,00	0,00

0) solo per EXECUTIVE
1) solo per BUSINESS
2) solo per SPORT

3) solo per PREMIUM
4) solo per EXECUTIVE/BUSINESS
5) solo per EXECUTIVE/PREMIUM

6) solo per BUSINESS/SPORT
7) solo per SPORT/PREMIUM
8) solo per EXECUTIVE/BUSINESS/SPORT

9) solo per BUSINESS/SPORT/PREMIUM

Equipaggiamenti a richiesta

- a richiesta
- a richiesta senza sovrapprezzo
- di serie
- non disponibile

	Cod.	CLA 180 d Coupe'	CLA 180 d Automatic Coupe'	CLA 200 d Coupe'	CLA 200 d Automatic Coupe'	CLA 200 d Automatic 4MATIC	CLA 220 d Automatic Coupe'	CLA 220 d Automatic 4MATIC	CLA 180 Coupe'	CLA 180 Automatic Coupe'	CLA 200 Coupe'	CLA 200 Automatic Coupe'	CLA 200 Automatic 4MATIC Coupe'	CLA 250 Automatic Coupe'	CLA 250 Automatic 4MATIC Coupe'	CLA 250 e Plug-in hybrid Automatic Coupe'	Mercedes-AMG CLA 35 4MATIC Coupe'	Mercedes-AMG CLA 45 S 4MATIC+	Prezzo IVA esclusa	Prezzo IVA inclusa
Sistema di assistenza abbaglianti adattivi Plus. Anche di notte sembrerà di guidare alla luce del giorno. Vedere in profondità senza abbagliare gli altri: è questo il principio del sistema di assistenza abbaglianti adattivi Plus. Questo sistema intelligente esclude dalla luce i veicoli antistanti o provenienti dal senso di marcia opposto mediante LED di alta precisione: non dovrete più preoccuparvi di attivare e disattivare continuamente le luci abbaglianti. - (solo con 642)	628	○	○	○	○	○	○	○	○	○	○	○	○	○	○	○	○	○	0,00	0,00
Sistema di assistenza abbaglianti adattivi - (solo con 632)	608	●	●	●	●	●	●	●	●	●	●	●	●	●	●	●	●	●	180,00	219,60
SERBATOIO																				
Serbatoio maggiorato da 51 l	916	-	-	-	-	□	□	□	-	-	-	-	□	□	□	-	□	-	0,00	0,00
PNEUMATICI																				
Pneumatici Run-Flat - (non con R89)	R66	9	9	9	9	●	●	●	9	9	9	9	●	●	●	●	-	-	220,00	268,40
INTERNI																				

0) solo per EXECUTIVE
1) solo per BUSINESS
2) solo per SPORT

3) solo per PREMIUM
4) solo per EXECUTIVE/BUSINESS
5) solo per EXECUTIVE/PREMIUM

6) solo per BUSINESS/SPORT
7) solo per SPORT/PREMIUM
8) solo per EXECUTIVE/BUSINESS/SPORT

9) solo per BUSINESS/SPORT/PREMIUM

Equipaggiamenti a richiesta

- a richiesta
- a richiesta senza sovrapprezzo
- di serie
- non disponibile

	Cod.	CLA 180 d Coupe'	CLA 180 d Automatic Coupe'	CLA 200 d Coupe'	CLA 200 d Automatic Coupe'	CLA 200 d Automatic 4MATIC	CLA 220 d Automatic Coupe'	CLA 220 d Automatic 4MATIC	CLA 180 Coupe'	CLA 180 Automatic Coupe'	CLA 200 Coupe'	CLA 200 Automatic Coupe'	CLA 200 Automatic 4MATIC Coupe'	CLA 250 Automatic Coupe'	CLA 250 Automatic 4MATIC Coupe'	CLA 250 e Plug-in hybrid Automatic Coupe'	Mercedes-AMG CLA 35 4MATIC Coupe'	Mercedes-AMG CLA 45 S 4MATIC+	Prezzo IVA esclusa	Prezzo IVA inclusa
Alette parasole con deflettore estendibile	543	□	□	□	□	□	□	□	□	□	□	□	□	□	□	□	□	□	0,00	0,00
Luci soffuse «ambient» con 64 diversi colori	877	⑦	⑦	⑦	⑦	⑦	⑦	⑦	⑦	⑦	⑦	⑦	⑦	⑦	⑦	⑦	○	-	0,00	0,00
- (solo con PYN o PYO)		⑦	⑦	⑦	⑦	⑦	⑦	⑦	⑦	⑦	⑦	⑦	⑦	⑦	⑦	⑦	●	-	295,00	359,90
		-	-	-	-	-	-	-	-	-	-	-	-	-	-	-	-	□	0,00	0,00
- (solo con DA2, P37)		③	③	③	③	③	③	③	③	③	③	③	③	③	③	-	-	-	0,00	0,00
Tappetini modelli speciali	U66	③	③	③	③	③	③	③	③	③	③	③	③	③	③	-	-	-	0,00	0,00
- (solo con DA2, P37)		③	③	③	③	③	③	③	③	③	③	③	③	③	③	-	-	-	0,00	0,00
Presse da 12 V nel vano bagagli	U35	○	○	○	○	○	○	○	○	○	○	○	○	○	○	○	○	○	0,00	0,00
- (solo con)		○	○	○	○	○	○	○	○	○	○	○	○	○	○	○	○	○	0,00	0,00
Tappetini in velours sportivi AMG	U26	③	③	③	③	③	③	③	③	③	③	③	③	③	③	③	③	□	0,00	0,00
Tappetini in velours	U12	⑧	⑧	⑧	⑧	⑥	⑥	⑥	⑧	⑧	⑧	⑧	⑥	⑥	⑥	⑥	-	-	0,00	0,00
Bracciolo posteriore estraibile/removibile con portabicchiere	400	⑦	⑦	⑦	⑦	⑦	⑦	⑦	⑦	⑦	⑦	⑦	⑦	⑦	⑦	○	○	-	0,00	0,00
- (solo con PYN o PYO)		⑦	⑦	⑦	⑦	⑦	⑦	⑦	⑦	⑦	⑦	⑦	⑦	⑦	⑦	○	○	-	0,00	0,00

0) solo per EXECUTIVE
1) solo per BUSINESS
2) solo per SPORT

3) solo per PREMIUM
4) solo per EXECUTIVE/BUSINESS
5) solo per EXECUTIVE/PREMIUM

6) solo per BUSINESS/SPORT
7) solo per SPORT/PREMIUM
8) solo per EXECUTIVE/BUSINESS/SPORT

9) solo per BUSINESS/SPORT/PREMIUM

Equipaggiamenti a richiesta

- a richiesta
- a richiesta senza sovrapprezzo
- di serie
- non disponibile

	Cod.	CLA 180 d Coupe'	CLA 180 d Automatic Coupe'	CLA 200 d Coupe'	CLA 200 d Automatic Coupe'	CLA 200 d Automatic 4MATIC	CLA 220 d Automatic Coupe'	CLA 220 d Automatic 4MATIC	CLA 180 Coupe'	CLA 180 Automatic Coupe'	CLA 200 Coupe'	CLA 200 Automatic Coupe'	CLA 200 Automatic 4MATIC Coupe'	CLA 250 Automatic Coupe'	CLA 250 Automatic 4MATIC Coupe'	CLA 250 e Plug-in hybrid Automatic Coupe'	Mercedes-AMG CLA 35 4MATIC Coupe'	Mercedes-AMG CLA 45 S 4MATIC+	Prezzo IVA esclusa	Prezzo IVA inclusa
Visibility Light Pack. Illumina l'abitacolo con diverse componenti.	U62	<input type="checkbox"/>	<input type="checkbox"/>	<input type="checkbox"/>	<input type="checkbox"/>	<input type="checkbox"/>	<input type="checkbox"/>	<input type="checkbox"/>	<input type="checkbox"/>	<input type="checkbox"/>	<input type="checkbox"/>	<input type="checkbox"/>	<input type="checkbox"/>	<input type="checkbox"/>	<input type="checkbox"/>	<input type="checkbox"/>	<input type="checkbox"/>	<input type="checkbox"/>	0,00	0,00
Portabevande doppio	310	<input type="checkbox"/>	<input type="checkbox"/>	<input type="checkbox"/>	<input type="checkbox"/>	<input type="checkbox"/>	<input type="checkbox"/>	<input type="checkbox"/>	<input type="checkbox"/>	<input type="checkbox"/>	<input type="checkbox"/>	<input type="checkbox"/>	<input type="checkbox"/>	<input type="checkbox"/>	<input type="checkbox"/>	<input type="checkbox"/>	<input type="checkbox"/>	<input type="checkbox"/>	0,00	0,00
Vano portaoggetti nella consolle centrale con avvolgibile - (solo con 429 o 426)	73B	-	<input type="checkbox"/>	-	<input type="checkbox"/>	<input type="checkbox"/>	<input type="checkbox"/>	<input type="checkbox"/>	-	<input type="checkbox"/>	-	<input type="checkbox"/>	<input type="checkbox"/>	<input type="checkbox"/>	<input type="checkbox"/>	<input type="checkbox"/>	<input type="checkbox"/>	<input type="checkbox"/>	0,00	0,00
Soglie d'ingresso anteriori illuminate con cover intercambiabile - (solo con PYN o PYO)	U45	⑦	⑦	⑦	⑦	⑦	⑦	⑦	⑦	⑦	⑦	⑦	⑦	⑦	⑦	⑦	○	○	0,00	0,00
TELEMATICA																				
Autoradio digitale . Sono integrati tre sintonizzatori digitali per la ricezione di programmi della radio digitale terrestre (DAB, DAB+ e DMB).	537	<input type="checkbox"/>	<input type="checkbox"/>	<input type="checkbox"/>	<input type="checkbox"/>	<input type="checkbox"/>	<input type="checkbox"/>	<input type="checkbox"/>	<input type="checkbox"/>	<input type="checkbox"/>	<input type="checkbox"/>	<input type="checkbox"/>	<input type="checkbox"/>	<input type="checkbox"/>	<input type="checkbox"/>	<input type="checkbox"/>	<input type="checkbox"/>	<input type="checkbox"/>	0,00	0,00
Touchpad	446	<input type="checkbox"/>	<input type="checkbox"/>	<input type="checkbox"/>	<input type="checkbox"/>	<input type="checkbox"/>	<input type="checkbox"/>	<input type="checkbox"/>	<input type="checkbox"/>	<input type="checkbox"/>	<input type="checkbox"/>	<input type="checkbox"/>	<input type="checkbox"/>	<input type="checkbox"/>	<input type="checkbox"/>	<input type="checkbox"/>	<input type="checkbox"/>	<input type="checkbox"/>	0,00	0,00
Segnalazione cintura posteriore non allacciata sulla strumentazione	U01	<input type="checkbox"/>	<input type="checkbox"/>	<input type="checkbox"/>	<input type="checkbox"/>	<input type="checkbox"/>	<input type="checkbox"/>	<input type="checkbox"/>	<input type="checkbox"/>	<input type="checkbox"/>	<input type="checkbox"/>	<input type="checkbox"/>	<input type="checkbox"/>	<input type="checkbox"/>	<input type="checkbox"/>	<input type="checkbox"/>	<input type="checkbox"/>	<input type="checkbox"/>	0,00	0,00
Sistema multimediale MBUX - ()	548	<input type="checkbox"/>	<input type="checkbox"/>	<input type="checkbox"/>	<input type="checkbox"/>	<input type="checkbox"/>	<input type="checkbox"/>	<input type="checkbox"/>	<input type="checkbox"/>	<input type="checkbox"/>	<input type="checkbox"/>	<input type="checkbox"/>	<input type="checkbox"/>	<input type="checkbox"/>	<input type="checkbox"/>	<input type="checkbox"/>	<input type="checkbox"/>	-	0,00	0,00

0) solo per EXECUTIVE
1) solo per BUSINESS
2) solo per SPORT

3) solo per PREMIUM
4) solo per EXECUTIVE/BUSINESS
5) solo per EXECUTIVE/PREMIUM

6) solo per BUSINESS/SPORT
7) solo per SPORT/PREMIUM
8) solo per EXECUTIVE/BUSINESS/SPORT

9) solo per BUSINESS/SPORT/PREMIUM

Equipaggiamenti a richiesta

- a richiesta
- a richiesta senza sovrapprezzo
- di serie
- non disponibile

	Cod.	CLA 180 d Coupe'	CLA 180 d Automatic Coupe'	CLA 200 d Coupe'	CLA 200 d Automatic Coupe'	CLA 200 d Automatic 4MATIC	CLA 220 d Automatic Coupe'	CLA 220 d Automatic 4MATIC	CLA 180 Coupe'	CLA 180 Automatic Coupe'	CLA 200 Coupe'	CLA 200 Automatic Coupe'	CLA 200 Automatic 4MATIC Coupe'	CLA 250 Automatic Coupe'	CLA 250 Automatic 4MATIC Coupe'	CLA 250 e Plug-in hybrid Automatic Coupe'	Mercedes-AMG CLA 35 4MATIC Coupe'	Mercedes-AMG CLA 45 S 4MATIC+	Prezzo IVA esclusa	Prezzo IVA inclusa
MBUX Innovation package include il sistema di assistenza per gli interni MBUX e il display head-up. - (comprende 463, 77B; solo con PYF o PYH o PYD; solo con PYO o PYM o PYN) - (comprende 463, 77B)	PAU	-	7	-	7	7	7	7	-	7	-	7	7	7	7	7	●	-	1.150,00	1.403,00
		-	-	-	-	-	-	-	-	-	-	-	-	-	-	-	-	●	1.150,00	1.403,00
MBUX Interior assist. Sistema di assistenza per gli interni MBUX che comprende telecamera 3D nel gruppo di comandi sul tetto e sensori di prossimità nella zona del touchscreen e del touchpad. - (non con 411; solo con PAU, 859, 458; solo con PYM o PYN o PYO) - (solo con 859, 458; solo con 429 o 426; solo con PYM o PYN o PYO)	77B	-	7	-	7	7	7	7	-	7	-	7	7	7	7	7	○	○	0,00	0,00
		-	●	-	●	●	●	●	-	●	-	●	●	●	●	●	●	●	300,00	366,00
Display head-up. - (solo con PAU)	463	-	7	-	7	7	7	7	-	7	-	7	7	7	7	7	●	●	990,00	1.207,80
		-	7	-	7	7	7	7	-	7	-	7	7	7	7	7	○	○	0,00	0,00
Telecamera a 360°: ricostruisce virtualmente una immagine dall'alto della vettura e dello spazio circostante durante le manovre di parcheggio - (solo con P47)	501	7	7	7	7	7	7	7	7	7	7	7	7	7	7	7	○	○	0,00	0,00

0) solo per EXECUTIVE
1) solo per BUSINESS
2) solo per SPORT

3) solo per PREMIUM
4) solo per EXECUTIVE/BUSINESS
5) solo per EXECUTIVE/PREMIUM

6) solo per BUSINESS/SPORT
7) solo per SPORT/PREMIUM
8) solo per EXECUTIVE/BUSINESS/SPORT

9) solo per BUSINESS/SPORT/PREMIUM

Equipaggiamenti a richiesta

- a richiesta
- a richiesta senza sovrapprezzo
- di serie
- non disponibile

	Cod.	CLA 180 d Coupe'	CLA 180 d Automatic Coupe'	CLA 200 d Coupe'	CLA 200 d Automatic Coupe'	CLA 200 d Automatic 4MATIC	CLA 220 d Automatic Coupe'	CLA 220 d Automatic 4MATIC	CLA 180 Coupe'	CLA 180 Automatic Coupe'	CLA 200 Coupe'	CLA 200 Automatic Coupe'	CLA 200 Automatic 4MATIC Coupe'	CLA 250 Automatic Coupe'	CLA 250 Automatic 4MATIC Coupe'	CLA 250 e Plug-in hybrid Automatic Coupe'	Mercedes-AMG CLA 35 4MATIC Coupe'	Mercedes-AMG CLA 45 S 4MATIC+	Prezzo IVA esclusa	Prezzo IVA inclusa
Predisposizione per chiave digitale	20U	□	□	□	□	□	□	□	□	□	□	□	□	□	□	□	□	□	0,00	0,00
Predisposizione Pacchetto connettività Navigazione. (utilizzabile gratuitamente per 3 anni dall'attivazione) .	PBF	8	8	8	8	6	6	6	8	8	8	8	6	6	6	6	-	-	650,00	793,00
- (comprende 365, 01U)		8	8	8	8	6	6	6	8	8	8	8	6	6	6	6	-	-	100,00	122,00
- (comprende 01U; solo con PYM o PYN o PYO)		3	3	3	3	3	3	3	3	3	3	3	3	3	3	3	●	●	100,00	122,00
- (comprende 01U)		-	-	-	-	-	-	-	-	-	-	-	-	-	-	-	-	□	350,00	427,00
Tasti sul volante AMG	U88	-	-	-	-	-	-	-	-	-	-	-	-	-	-	-	-	□	0,00	0,00
DISPLAY																				
Display centrale con diagonale da 10,25"	859	○	○	○	○	○	○	○	○	○	○	○	○	○	○	○	○	□	0,00	0,00
- (solo con PYM o PYN o PYO)		7	7	7	7	7	7	7	7	7	7	7	7	7	7	7	○	○	0,00	0,00
Display sulla plancia con diagonale da 10,25"	458	7	7	7	7	7	7	7	7	7	7	7	7	7	7	7	7	7	0,00	0,00
- (solo con 859; solo con PYN o PYO)		●	●	●	●	●	●	●	●	●	●	●	●	●	●	●	●	●	450,00	549,00
- (solo con PYM, 859)																				

0) solo per EXECUTIVE
1) solo per BUSINESS
2) solo per SPORT

3) solo per PREMIUM
4) solo per EXECUTIVE/BUSINESS
5) solo per EXECUTIVE/PREMIUM

6) solo per BUSINESS/SPORT
7) solo per SPORT/PREMIUM
8) solo per EXECUTIVE/BUSINESS/SPORT

9) solo per BUSINESS/SPORT/PREMIUM

Equipaggiamenti a richiesta

- a richiesta
- a richiesta senza sovrapprezzo
- di serie
- non disponibile

	Cod.	CLA 180 d Coupe'	CLA 180 d Automatic Coupe'	CLA 200 d Coupe'	CLA 200 d Automatic Coupe'	CLA 200 d Automatic 4MATIC	CLA 220 d Automatic Coupe'	CLA 220 d Automatic 4MATIC	CLA 180 Coupe'	CLA 180 Automatic Coupe'	CLA 200 Coupe'	CLA 200 Automatic Coupe'	CLA 200 Automatic 4MATIC Coupe'	CLA 250 Automatic Coupe'	CLA 250 Automatic 4MATIC Coupe'	CLA 250 e Plug-in hybrid Automatic Coupe'	Mercedes-AMG CLA 35 4MATIC Coupe'	Mercedes-AMG CLA 45 S 4MATIC+	Prezzo IVA esclusa	Prezzo IVA inclusa	
Display sulla plancia con diagonale da 10,25" - (solo con DA2)	458	③	③	③	③	③	③	③	③	③	③	③	③	③	③	-	-	-	0,00	0,00	
NAVIGAZIONE																					
Sistema di navigazione su disco fisso. Il Live Traffic Information fornisce informazioni di viabilità aggiornate per gran parte della rete stradale e la comunicazione Car-to-X fa comunicare i veicoli tra loro e con l'infrastruttura di viabilità. Live Traffic Information, Car-to-X e aggiornamenti cartografici online sono gratuiti per tre anni e si possono rinnovare dal portale Mercedes me. - (solo con PYM o PYN o PYO o PBF)	365	③	③	③	③	③	③	③	③	③	③	③	③	③	③	③	③	③	-	0,00	0,00
		⑧	⑧	⑧	⑧	⑥	⑥	⑥	⑧	⑧	⑧	⑧	⑥	⑥	⑥	⑥	-	-	550,00	671,00	
		⑧	⑧	⑧	⑧	⑥	⑥	⑥	⑧	⑧	⑧	⑧	⑥	⑥	⑥	⑥	-	□	0,00	0,00	
Funzioni avanzate MBUX	355	□	□	□	□	□	□	□	□	□	□	□	□	□	□	□	□	□	0,00	0,00	
TELEFONIA																					
Pacchetto integrazione per smartphone, integra il telefono cellulare nel sistema multimediale mediante Apple® CarPlay® o Android Auto®. - (comprende 16U, 17U)	14U	⑤	⑤	⑤	⑤	③	③	③	⑤	⑤	⑤	⑤	③	③	③	③	●	●	300,00	366,00	

0) solo per EXECUTIVE
1) solo per BUSINESS
2) solo per SPORT

3) solo per PREMIUM
4) solo per EXECUTIVE/BUSINESS
5) solo per EXECUTIVE/PREMIUM

6) solo per BUSINESS/SPORT
7) solo per SPORT/PREMIUM
8) solo per EXECUTIVE/BUSINESS/SPORT

9) solo per BUSINESS/SPORT/PREMIUM

Equipaggiamenti a richiesta

- a richiesta
- a richiesta senza sovrapprezzo
- di serie
- non disponibile

	Cod.	CLA 180 d Coupe'	CLA 180 d Automatic Coupe'	CLA 200 d Coupe'	CLA 200 d Automatic Coupe'	CLA 200 d Automatic 4MATIC	CLA 220 d Automatic Coupe'	CLA 220 d Automatic 4MATIC	CLA 180 Coupe'	CLA 180 Automatic Coupe'	CLA 200 Coupe'	CLA 200 Automatic Coupe'	CLA 200 Automatic 4MATIC Coupe'	CLA 250 Automatic Coupe'	CLA 250 Automatic 4MATIC Coupe'	CLA 250 e Plug-in hybrid Automatic Coupe'	Mercedes-AMG CLA 35 4MATIC Coupe'	Mercedes-AMG CLA 45 S 4MATIC+	Prezzo IVA esclusa	Prezzo IVA inclusa
Pacchetto integrazione per smartphone,integra il telefono cellulare nel sistema multimediale mediante Apple® CarPlay® o Android Auto®.	14U																			
- (comprende 16U, 17U)		6	6	6	6	6	6	6	6	6	6	6	6	6	6	6	-	-	0,00	0,00
- (comprende 16U, 17U; solo con DA2)		3	3	3	3	3	3	3	3	3	3	3	3	3	3	-	-	-	0,00	0,00
CarPlay™ (sistema operativo Apple)	16U																			
- (solo con 14U)		5	5	5	5	3	3	3	5	5	5	5	3	3	3	3	○	○	0,00	0,00
- (solo con 14U)		6	6	6	6	6	6	6	6	6	6	6	6	6	6	6	-	-	0,00	0,00
Pacchetto integrazione per smartphone: Android Auto™ (sistema operativo Android)	17U																			
- (solo con 14U)		5	5	5	5	3	3	3	5	5	5	5	3	3	3	3	○	○	0,00	0,00
- (solo con 14U)		6	6	6	6	6	6	6	6	6	6	6	6	6	6	6	-	-	0,00	0,00
SEDILI																				
Sedili Multicontour	409																			
- (solo con 555, 275, 242)		-	-	-	-	-	-	-	-	-	-	-	-	-	-	-	○	○	0,00	0,00

0) solo per EXECUTIVE
1) solo per BUSINESS
2) solo per SPORT

3) solo per PREMIUM
4) solo per EXECUTIVE/BUSINESS
5) solo per EXECUTIVE/PREMIUM

6) solo per BUSINESS/SPORT
7) solo per SPORT/PREMIUM
8) solo per EXECUTIVE/BUSINESS/SPORT

9) solo per BUSINESS/SPORT/PREMIUM

Equipaggiamenti a richiesta

- a richiesta
- a richiesta senza sovrapprezzo
- di serie
- non disponibile

	Cod.	CLA 180 d Coupe'	CLA 180 d Automatic Coupe'	CLA 200 d Coupe'	CLA 200 d Automatic Coupe'	CLA 200 d Automatic 4MATIC	CLA 220 d Automatic Coupe'	CLA 220 d Automatic 4MATIC	CLA 180 Coupe'	CLA 180 Automatic Coupe'	CLA 200 Coupe'	CLA 200 Automatic Coupe'	CLA 200 Automatic 4MATIC Coupe'	CLA 250 Automatic Coupe'	CLA 250 Automatic 4MATIC Coupe'	CLA 250 e Plug-in hybrid Automatic Coupe'	Mercedes-AMG CLA 45 4MATIC Coupe'	Mercedes-AMG CLA 45 S 4MATIC+	Prezzo IVA esclusa	Prezzo IVA inclusa
Sedili Multicontour	409	2	2	2	2	2	2	2	2	2	2	2	2	2	2	2	-	-	590,00	719,80
- (non con 321, 325, 381, U22; solo con 7U2)																				
Sedili Comfort anteriori	7U2	2	2	2	2	2	2	2	2	2	2	2	2	2	2	6	-	-	0,00	0,00
- (solo con 101 o 105 o 201 o 205 o 321 o 325 o 381)																				
Sedili sportivi anteriori	7U3	3	3	3	3	3	3	3	3	3	3	3	3	3	3	3	3	3	0,00	0,00
- (solo con 115 o 111 o 204)		2	2	2	2	2	2	2	2	2	2	2	2	2	2	2	2	2	300,00	366,00
- (non con 555)		-	-	-	-	-	-	-	-	-	-	-	-	-	-	-	-	□	0,00	0,00
Sedili anteriori riscaldabili elettricamente	873	●	●	●	●	●	●	●	●	●	●	●	●	●	●	●	●	●	290,00	353,80
- (solo con PYN o PYO)		7	7	7	7	7	7	7	7	7	7	7	7	7	7	7	7	○	0,00	0,00
- (solo con PBY o PBX)		-	-	-	-	-	-	-	-	-	-	-	-	-	-	-	-	○	0,00	0,00
Sedili climatizzati per lato guida e passeggero con riscaldamento e ventilazione dei sedili	401	-	-	-	-	-	-	-	-	-	-	-	-	-	-	-	●	●	600,00	732,00
- (non con 651, 671, 873; solo con PYN o PYO)																				
Sedili anteriori regolabili manualmente	7U1	4	4	4	4	1	1	1	4	4	4	4	1	1	1	-	-	-	0,00	0,00

0) solo per EXECUTIVE
1) solo per BUSINESS
2) solo per SPORT

3) solo per PREMIUM
4) solo per EXECUTIVE/BUSINESS
5) solo per EXECUTIVE/PREMIUM

6) solo per BUSINESS/SPORT
7) solo per SPORT/PREMIUM
8) solo per EXECUTIVE/BUSINESS/SPORT

9) solo per BUSINESS/SPORT/PREMIUM

Equipaggiamenti a richiesta

- a richiesta
- a richiesta senza sovrapprezzo
- di serie
- non disponibile

	Cod.	CLA 180 d Coupe'	CLA 180 d Automatic Coupe'	CLA 200 d Coupe'	CLA 200 d Automatic Coupe'	CLA 200 d Automatic 4MATIC	CLA 220 d Automatic Coupe'	CLA 220 d Automatic 4MATIC	CLA 180 Coupe'	CLA 180 Automatic Coupe'	CLA 200 Coupe'	CLA 200 Automatic Coupe'	CLA 200 Automatic 4MATIC Coupe'	CLA 250 Automatic Coupe'	CLA 250 Automatic 4MATIC Coupe'	CLA 250 e Plug-in hybrid Automatic Coupe'	Mercedes-AMG CLA 35 4MATIC Coupe'	Mercedes-AMG CLA 45 S 4MATIC+	Prezzo IVA esclusa	Prezzo IVA inclusa
Supporto lombare regolabile su 4 parametri lato guida e passeggero	U22	⑦	⑦	⑦	⑦	⑦	⑦	⑦	⑦	⑦	⑦	⑦	⑦	⑦	⑦	○	○	0,00	0,00	
- (solo con PYO)		⑦	⑦	⑦	⑦	⑦	⑦	⑦	⑦	⑦	⑦	⑦	⑦	⑦	⑦	●	●	●	210,00	256,20
- (solo con DA2)		③	③	③	③	③	③	③	③	③	③	③	③	③	③	-	-	-	0,00	0,00
Sedile guidatore regolabile elettricamente con funzione Memory.	275	⑦	⑦	⑦	⑦	⑦	⑦	⑦	⑦	⑦	⑦	⑦	⑦	⑦	⑦	⑦	○	○	0,00	0,00
- (solo con 242, PYO; solo con U22 o 409)		-	-	-	-	-	-	-	-	-	-	-	-	-	-	-	○	○	0,00	0,00
- (solo con PBX)		⑦	⑦	⑦	⑦	⑦	⑦	⑦	⑦	⑦	⑦	⑦	⑦	⑦	⑦	⑦	●	●	345,00	420,90
- (solo con 242; solo con U22 o 409)		⑦	⑦	⑦	⑦	⑦	⑦	⑦	⑦	⑦	⑦	⑦	⑦	⑦	⑦	⑦	●	●	345,00	420,90
Sedile anteriore destro regolabile elettricamente con memoria	242	⑦	⑦	⑦	⑦	⑦	⑦	⑦	⑦	⑦	⑦	⑦	⑦	⑦	⑦	⑦	○	○	0,00	0,00
- (solo con 275, PYO)		-	-	-	-	-	-	-	-	-	-	-	-	-	-	-	○	○	0,00	0,00
- (solo con PBZ o PBX)		⑦	⑦	⑦	⑦	⑦	⑦	⑦	⑦	⑦	⑦	⑦	⑦	⑦	⑦	⑦	●	●	285,00	347,70
- (solo con 275)		⑦	⑦	⑦	⑦	⑦	⑦	⑦	⑦	⑦	⑦	⑦	⑦	⑦	⑦	⑦	●	●	285,00	347,70

0) solo per EXECUTIVE
1) solo per BUSINESS
2) solo per SPORT

3) solo per PREMIUM
4) solo per EXECUTIVE/BUSINESS
5) solo per EXECUTIVE/PREMIUM

6) solo per BUSINESS/SPORT
7) solo per SPORT/PREMIUM
8) solo per EXECUTIVE/BUSINESS/SPORT

9) solo per BUSINESS/SPORT/PREMIUM

Equipaggiamenti a richiesta

- a richiesta
- a richiesta senza sovrapprezzo
- di serie
- non disponibile

	Cod.	CLA 180 d Coupe'	CLA 180 d Automatic Coupe'	CLA 200 d Coupe'	CLA 200 d Automatic Coupe'	CLA 200 d Automatic 4MATIC	CLA 220 d Automatic Coupe'	CLA 220 d Automatic 4MATIC	CLA 180 Coupe'	CLA 180 Automatic Coupe'	CLA 200 Coupe'	CLA 200 Automatic Coupe'	CLA 200 Automatic 4MATIC Coupe'	CLA 250 Automatic Coupe'	CLA 250 Automatic 4MATIC Coupe'	CLA 250 e Plug-in hybrid Automatic Coupe'	Mercedes-AMG CLA 35 4MATIC Coupe'	Mercedes-AMG CLA 45 S 4MATIC+	Prezzo IVA esclusa	Prezzo IVA inclusa
Pacchetto Comfort per i sedili: regolazione in altezza del sedile lato passeggero, dell'inclinazione dei cuscini dei sedili anteriori per un maggiore comfort di seduta. - (solo con P59 o 950)	U59	7	7	7	7	7	7	7	7	7	7	7	7	7	7	7	7	7	0,00	0,00
AMG PERFORMANCE SEAT HIGH PACKAGE - (comprende 242, 275, 409, 555, 873; solo con PYO; solo con P39 o P34) - (comprende 242, 275, 409, 555, 873; solo con PYN; solo con P39 o P34)	PBZ	-	-	-	-	-	-	-	-	-	-	-	-	-	-	-	●	●	3.345,00	4.080,90
		-	-	-	-	-	-	-	-	-	-	-	-	-	-	-	●	●	4.130,00	5.038,60
AMG PERFORMANCE SEAT ADVANCED PACKAGE - (comprende 242, 275, 873; solo con PYO; solo con 159 o 651) - (comprende 242, 275, 873; solo con PYN; solo con 159 o 651)	PBY	-	-	-	-	-	-	-	-	-	-	-	-	-	-	-	●	●	2.195,00	2.677,90
		-	-	-	-	-	-	-	-	-	-	-	-	-	-	-	●	●	2.980,00	3.635,60
Sedili Performance AMG per guidatore e passeggero, con profilo del sedile più avvolgente per un maggiore contenimento laterale, poggiatesta integrati e targhetta AMG negli schienali - (non con U22; solo con PBZ o PBY o PBX)	555	-	-	-	-	-	-	-	-	-	-	-	-	-	-	-	○	○	0,00	0,00
AMG PERFORMANCE SEAT PACKAGE - (solo con 873, PYN, 555; solo con 159 o 651)	PBX	-	-	-	-	-	-	-	-	-	-	-	-	-	-	-	●	●	1.950,00	2.379,00

0) solo per EXECUTIVE
1) solo per BUSINESS
2) solo per SPORT

3) solo per PREMIUM
4) solo per EXECUTIVE/BUSINESS
5) solo per EXECUTIVE/PREMIUM

6) solo per BUSINESS/SPORT
7) solo per SPORT/PREMIUM
8) solo per EXECUTIVE/BUSINESS/SPORT

9) solo per BUSINESS/SPORT/PREMIUM

Equipaggiamenti a richiesta

- a richiesta
- a richiesta senza sovrapprezzo
- di serie
- non disponibile

	Cod.	CLA 180 d Coupe'	CLA 180 d Automatic Coupe'	CLA 200 d Coupe'	CLA 200 d Automatic Coupe'	CLA 200 d Automatic 4MATIC	CLA 220 d Automatic Coupe'	CLA 220 d Automatic 4MATIC	CLA 180 Coupe'	CLA 180 Automatic Coupe'	CLA 200 Coupe'	CLA 200 Automatic Coupe'	CLA 200 Automatic 4MATIC Coupe'	CLA 250 Automatic Coupe'	CLA 250 Automatic 4MATIC Coupe'	CLA 250 e Plug-in hybrid Automatic Coupe'	Mercedes-AMG CLA 35 4MATIC Coupe'	Mercedes-AMG CLA 45 S 4MATIC+	Prezzo IVA esclusa	Prezzo IVA inclusa
Omissione cinture di sicurezza di colore rosso - (solo con 651)	U17	-	-	-	-	-	-	-	-	-	-	-	-	-	-	○	○	0,00	0,00	
VOLANTE																				
Volante sportivo multifunzione - (non con 233, 239)	L3A	□	□	□	□	-	-	-	□	□	□	□	-	-	-	-	-	-	0,00	0,00
Riscaldamento del volante - (solo con L3B)	443	●	●	●	●	●	●	●	●	●	●	●	●	●	●	●	●	-	160,00	195,20
Volante sportivo multifunzione in pelle nappa riscaldabile - (solo con 443)	L3B	●	●	●	●	●	●	●	●	●	●	●	●	●	●	●	●	-	0,00	0,00
Volante sportivo multifunzione in pelle	L3E	□	□	□	□	□	□	□	□	□	□	□	□	□	□	□	□	-	0,00	0,00
Volante sportivo multifunzione in pelle Nappa appiattito nella parte inferiore	L5C	□	□	□	□	□	□	□	□	□	□	□	□	□	□	□	□	-	0,00	0,00
Shift Paddles: leve del cambio automatico integrate nel volante - (non con 431, 950; solo con 429)	428	-	□	-	□	□	□	□	-	□	-	□	□	□	□	□	□	-	0,00	0,00

0) solo per EXECUTIVE
1) solo per BUSINESS
2) solo per SPORT

3) solo per PREMIUM
4) solo per EXECUTIVE/BUSINESS
5) solo per EXECUTIVE/PREMIUM

6) solo per BUSINESS/SPORT
7) solo per SPORT/PREMIUM
8) solo per EXECUTIVE/BUSINESS/SPORT

9) solo per BUSINESS/SPORT/PREMIUM

Equipaggiamenti a richiesta

- a richiesta
- a richiesta senza sovrapprezzo
- di serie
- non disponibile

	Cod.	CLA 180 d Coupe'	CLA 180 d Automatic Coupe'	CLA 200 d Coupe'	CLA 200 d Automatic Coupe'	CLA 200 d Automatic 4MATIC	CLA 220 d Automatic Coupe'	CLA 220 d Automatic 4MATIC	CLA 180 Coupe'	CLA 180 Automatic Coupe'	CLA 200 Coupe'	CLA 200 Automatic Coupe'	CLA 200 Automatic 4MATIC Coupe'	CLA 250 Automatic Coupe'	CLA 250 Automatic 4MATIC Coupe'	CLA 250 e Plug-in hybrid Automatic Coupe'	Mercedes-AMG CLA 35 4MATIC Coupe'	Mercedes-AMG CLA 45 S 4MATIC+	Prezzo IVA esclusa	Prezzo IVA inclusa
Comandi del cambio al volante galvanizzati con superficie cromata color argento - (non con 411, 428; solo con 950)	431	-	3	-	3	3	3	3	-	3	-	3	3	3	3	3	-	-	0,00	0,00
Volante Performance AMG in pelle Nappa nera	L6J	-	-	-	-	-	-	-	-	-	-	-	-	-	-	-	□	-	0,00	0,00
Volante AMG Performance in microfibra DINAMICA nera	L6G	-	-	-	-	-	-	-	-	-	-	-	-	-	-	-	●	●	100,00	122,00
		-	-	-	-	-	-	-	-	-	-	-	-	-	-	-	●	-	420,00	512,40
Volante Performance AMG in pelle Nappa/microfibra DINAMICA	L6K	-	-	-	-	-	-	-	-	-	-	-	-	-	-	-	●	□	70,00	85,40
		-	-	-	-	-	-	-	-	-	-	-	-	-	-	-	□	-	0,00	0,00
INSERTI DI FINITURA INTERNA																				
Inserti in legno di noce marrone a poro aperto - (solo con P34)	H23	7	7	7	7	7	7	7	7	7	7	7	7	7	7	7	●	-	260,00	317,20
Inserti in legno di tiglio nero a poro aperto - (solo con P39)	H15	3	3	3	3	3	3	3	3	3	3	3	3	3	3	3	●	-	110,00	134,20
- (non con P39)		7	7	7	7	7	7	7	7	7	7	7	7	7	7	7	●	-	260,00	317,20

0) solo per EXECUTIVE
1) solo per BUSINESS
2) solo per SPORT

3) solo per PREMIUM
4) solo per EXECUTIVE/BUSINESS
5) solo per EXECUTIVE/PREMIUM

6) solo per BUSINESS/SPORT
7) solo per SPORT/PREMIUM
8) solo per EXECUTIVE/BUSINESS/SPORT

9) solo per BUSINESS/SPORT/PREMIUM

Equipaggiamenti a richiesta

- a richiesta
- a richiesta senza sovrapprezzo
- di serie
- non disponibile

	Cod.	CLA 180 d Coupe'	CLA 180 d Automatic Coupe'	CLA 200 d Coupe'	CLA 200 d Automatic Coupe'	CLA 200 d Automatic 4MATIC	CLA 220 d Automatic Coupe'	CLA 220 d Automatic 4MATIC	CLA 180 Coupe'	CLA 180 Automatic Coupe'	CLA 200 Coupe'	CLA 200 Automatic Coupe'	CLA 200 Automatic 4MATIC Coupe'	CLA 250 Automatic Coupe'	CLA 250 Automatic 4MATIC Coupe'	CLA 250 e Plug-in hybrid Automatic Coupe'	Mercedes-AMG CLA 35 4MATIC Coupe'	Mercedes-AMG CLA 45 S 4MATIC+	Prezzo IVA esclusa	Prezzo IVA inclusa
Inserti in carbon look scuro - (solo con P59)	H55	②	②	②	②	②	②	②	②	②	②	②	②	②	②	②	-	-	0,00	0,00
Inserti in alluminio chiaro con rifinitura a linee parallele - (solo con PYF) - (solo con 950)	H45	②	②	②	②	②	②	②	②	②	②	②	②	②	②	②	-	-	150,00	183,00
		③	③	③	③	③	③	③	③	③	③	③	③	③	③	③	○	-	0,00	0,00
Inserti in alluminio chiaro con rifinitura longitudinale - (solo con PYF) - (solo con 950)	H44	②	②	②	②	②	②	②	②	②	②	②	②	②	②	②	-	-	150,00	183,00
		③	③	③	③	③	③	③	③	③	③	③	③	③	③	③	□	-	0,00	0,00
Inserti in carbon look chiaro	H59	②	②	②	②	②	②	②	②	②	②	②	②	②	②	②	-	-	0,00	0,00
Inserti in alluminio AMG silver/black	H95	-	-	-	-	-	-	-	-	-	-	-	-	-	-	-	-	□	0,00	0,00
Inserti in alluminio chiaro con rifinitura longitudinale stampata per NIGHT EDITION PREMIUM. - (solo con DA2, P37)	H47	③	③	③	③	③	③	③	③	③	③	③	③	③	③	-	-	-	0,00	0,00
EQUIPAGGIAMENTI																				

0) solo per EXECUTIVE
1) solo per BUSINESS
2) solo per SPORT

3) solo per PREMIUM
4) solo per EXECUTIVE/BUSINESS
5) solo per EXECUTIVE/PREMIUM

6) solo per BUSINESS/SPORT
7) solo per SPORT/PREMIUM
8) solo per EXECUTIVE/BUSINESS/SPORT

9) solo per BUSINESS/SPORT/PREMIUM

Equipaggiamenti a richiesta

- a richiesta
- a richiesta senza sovrapprezzo
- di serie
- non disponibile

	Cod.	CLA 180 d Coupe'	CLA 180 d Automatic Coupe'	CLA 200 d Coupe'	CLA 200 d Automatic Coupe'	CLA 200 d Automatic 4MATIC	CLA 220 d Automatic Coupe'	CLA 220 d Automatic 4MATIC	CLA 180 Coupe'	CLA 180 Automatic Coupe'	CLA 200 Coupe'	CLA 200 Automatic Coupe'	CLA 200 Automatic 4MATIC Coupe'	CLA 250 Automatic Coupe'	CLA 250 Automatic 4MATIC Coupe'	CLA 250 e Plug-in hybrid Automatic Coupe'	Mercedes-AMG CLA 35 4MATIC Coupe'	Mercedes-AMG CLA 45 S 4MATIC+	Prezzo IVA esclusa	Prezzo IVA inclusa
Cinture di sicurezza rosse - (non con U17; solo con 651)	Y05	-	-	-	-	-	-	-	-	-	-	-	-	-	-	-	□	□	0,00	0,00
CLIMATIZZAZIONE																				
Climatizzatore automatico	580	4	4	4	4	1	1	1	4	4	4	4	1	1	1	1	-	-	0,00	0,00
Climatizzatore automatico COMFORTMATIC: temperatura regolabile individualmente da guidatore e passeggero, bocchette posteriori centrali.	581	7	7	7	7	7	7	7	7	7	7	7	7	7	7	7	□	□	0,00	0,00
Riscaldamento supplementare.	228	●	●	●	●	●	●	●	●	●	●	●	●	●	●	●	●	●	1.100,00	1.342,00
MERCEDES ME CONNECT. SERVIZI DIGITALI																				
Predisposizione per servizi con Accesso Remoto e servizi di navigazione	13U	-	-	-	-	-	-	-	-	-	-	-	-	-	-	□	-	-	0,00	0,00
Servizi di accesso remoto e ricarica Plus - (solo con 365; solo con PYM o PYN o PYO)	38U	-	-	-	-	-	-	-	-	-	-	-	-	-	-	○	-	-	0,00	0,00

0) solo per EXECUTIVE
1) solo per BUSINESS
2) solo per SPORT

3) solo per PREMIUM
4) solo per EXECUTIVE/BUSINESS
5) solo per EXECUTIVE/PREMIUM

6) solo per BUSINESS/SPORT
7) solo per SPORT/PREMIUM
8) solo per EXECUTIVE/BUSINESS/SPORT

9) solo per BUSINESS/SPORT/PREMIUM

Equipaggiamenti a richiesta

- a richiesta
- a richiesta senza sovrapprezzo
- di serie
- non disponibile

	Cod.	CLA 180 d Coupe'	CLA 180 d Automatic Coupe'	CLA 200 d Coupe'	CLA 200 d Automatic Coupe'	CLA 200 d Automatic 4MATIC	CLA 220 d Automatic Coupe'	CLA 220 d Automatic 4MATIC	CLA 180 Coupe'	CLA 180 Automatic Coupe'	CLA 200 Coupe'	CLA 200 Automatic Coupe'	CLA 200 Automatic 4MATIC Coupe'	CLA 250 Automatic Coupe'	CLA 250 Automatic 4MATIC Coupe'	CLA 250 e Plug-in hybrid Automatic Coupe'	Mercedes-AMG CLA 35 4MATIC Coupe'	Mercedes-AMG CLA 45 S 4MATIC+	Prezzo IVA esclusa	Prezzo IVA inclusa
Predisposizione ai Servizi di navigazione ampliati. La vettura risponde a domande sul vostro viaggio e potete conoscere i prezzi attuali del carburante a destinazione, il numero di parcheggi liberi o le attuali condizioni meteo. In questo modo potete pianificare più facilmente il vostro itinerario. (utilizzabile gratuitamente per 3 anni dall'attivazione). - (solo con PBF)	01U	○	○	○	○	○	○	○	○	○	○	○	○	○	○	○	○	○	0,00	0,00
Chiamata di emergenza Mercedes-Benz: sistema di chiamata di emergenza automatica in caso di incidente (non necessita di telefono cellulare)	351	□	□	□	□	□	□	□	□	□	□	□	□	□	□	□	□	□	0,00	0,00
Modulo LTE per l'utilizzo dei servizi Mercedes me connect - (solo con 351)	362	□	□	□	□	□	□	□	□	□	□	□	□	□	□	□	□	□	0,00	0,00
Servizi di accesso remoto- setup e monitoraggio (3 anni) - (non con 38U)	00U	□	□	□	□	□	□	□	□	□	□	□	□	□	□	□	□	□	0,00	0,00
SISTEMI DI ASSISTENZA ALLA GUIDA																				
DISTRONIC PLUS con Cross-Traffic Assist - (solo con 233, PAY)	266	-	9)	-	9)	○	○	○	-	9)	-	9)	○	○	○	○	○	○	0,00	0,00

0) solo per EXECUTIVE
1) solo per BUSINESS
2) solo per SPORT

3) solo per PREMIUM
4) solo per EXECUTIVE/BUSINESS
5) solo per EXECUTIVE/PREMIUM

6) solo per BUSINESS/SPORT
7) solo per SPORT/PREMIUM
8) solo per EXECUTIVE/BUSINESS/SPORT

9) solo per BUSINESS/SPORT/PREMIUM

Equipaggiamenti a richiesta

- a richiesta
- a richiesta senza sovrapprezzo
- di serie
- non disponibile

	Cod.	CLA 180 d Coupe'	CLA 180 d Automatic Coupe'	CLA 200 d Coupe'	CLA 200 d Automatic Coupe'	CLA 200 d Automatic 4MATIC	CLA 220 d Automatic Coupe'	CLA 220 d Automatic 4MATIC	CLA 180 Coupe'	CLA 180 Automatic Coupe'	CLA 200 Coupe'	CLA 200 Automatic Coupe'	CLA 200 Automatic 4MATIC Coupe'	CLA 250 Automatic Coupe'	CLA 250 Automatic 4MATIC Coupe'	CLA 250 e Plug-in hybrid Automatic Coupe'	Mercedes-AMG CLA 35 4MATIC Coupe'	Mercedes-AMG CLA 45 S 4MATIC+	Prezzo IVA esclusa	Prezzo IVA inclusa
Exit warning assistant - (solo con 233 o 234)	273	-	9	-	9	○	○	○	-	9	-	9	○	○	○	○	○	○	0,00	0,00
Sistema di rilevamento automatico del limite di velocità - (non con 233, 513)	504	□	□	□	□	□	□	□	□	□	□	□	□	□	□	□	□	□	0,00	0,00
Riconoscimento automatico dei segnali stradali - (non con 504; solo con 365, PAY)	513	-	9	-	9	●	●	●	-	9	-	9	●	●	●	●	●	●	295,00	359,90
Blind Spot Assist: sistema di controllo dell'angolo morto di visuale degli specchietti - (non con 233, K33, K34, 266, PAY; solo con 275 o P49)	234	●	●	●	●	●	●	●	●	●	●	●	●	●	●	●	●	●	450,00	549,00
Adattamento velocità veicolo in base al percorso - (solo con 365, 233, 513, 266, 273, PAY)	K34	-	9	-	9	○	○	○	-	9	-	9	○	○	○	○	○	○	0,00	0,00
Re-start automatico in caso di ingorghi - (solo con 233, K34, 266, 273, PAY)	K33	-	9	-	9	○	○	○	-	9	-	9	○	○	○	○	○	○	0,00	0,00
Sistema di assistenza attivo alla regolazione della distanza DISTRONIC. - (non con 233, 258, 411, 440)	239	-	9	-	9	●	●	●	-	9	-	9	●	●	●	●	●	●	600,00	732,00

0) solo per EXECUTIVE
1) solo per BUSINESS
2) solo per SPORT

3) solo per PREMIUM
4) solo per EXECUTIVE/BUSINESS
5) solo per EXECUTIVE/PREMIUM

6) solo per BUSINESS/SPORT
7) solo per SPORT/PREMIUM
8) solo per EXECUTIVE/BUSINESS/SPORT

9) solo per BUSINESS/SPORT/PREMIUM

Equipaggiamenti a richiesta

- a richiesta
- a richiesta senza sovrapprezzo
- di serie
- non disponibile

	Cod.	CLA 180 d Coupe'	CLA 180 d Automatic Coupe'	CLA 200 d Coupe'	CLA 200 d Automatic Coupe'	CLA 200 d Automatic 4MATIC	CLA 220 d Automatic Coupe'	CLA 220 d Automatic 4MATIC	CLA 180 Coupe'	CLA 180 Automatic Coupe'	CLA 200 Coupe'	CLA 200 Automatic Coupe'	CLA 200 Automatic 4MATIC Coupe'	CLA 250 Automatic Coupe'	CLA 250 Automatic 4MATIC Coupe'	CLA 250 e Plug-in hybrid Automatic Coupe'	Mercedes-AMG CLA 35 4MATIC Coupe'	Mercedes-AMG CLA 45 S 4MATIC+	Prezzo IVA esclusa	Prezzo IVA inclusa
Sistema di assistenza attivo regolazione della distanza - (non con 239, 243, 258, 440; solo con 266, 273; solo con 426 o 429)	233	-	9	-	9	○	○	○	-	9	-	9	○	○	○	○	○	○	0,00	0,00
Sistema antisbandamento attivo. Una vibrazione del volante avvisa il guidatore in caso di allontanamento accidentale dalla sua corsia di marcia e il sistema ESP® può intervenire attivamente con un intervento frenante unilaterale a velocità tra 60 e 200 km/h. - (non con 233)	243	□	□	□	□	□	□	□	□	□	□	□	□	□	□	□	□	□	0,00	0,00
Brake Assist attivo - (non con 233, 239)	258	□	□	□	□	□	□	□	□	□	□	□	□	□	□	□	□	□	0,00	0,00
Sidebags posteriori - (solo con 7U2 o 7U3)	293	7	7	7	7	7	7	7	7	7	7	7	7	7	7	7	●	●	375,00	457,50
Kneebag per il guidatore	294	□	□	□	□	□	□	□	□	□	□	□	□	□	□	□	□	□	0,00	0,00
Active Speed Limit Assist - (solo con 233, 513)	546	-	9	-	9	○	○	○	-	9	-	9	○	○	○	○	○	○	0,00	0,00

0) solo per EXECUTIVE
1) solo per BUSINESS
2) solo per SPORT

3) solo per PREMIUM
4) solo per EXECUTIVE/BUSINESS
5) solo per EXECUTIVE/PREMIUM

6) solo per BUSINESS/SPORT
7) solo per SPORT/PREMIUM
8) solo per EXECUTIVE/BUSINESS/SPORT

9) solo per BUSINESS/SPORT/PREMIUM

Equipaggiamenti a richiesta

- a richiesta
- a richiesta senza sovrapprezzo
- di serie
- non disponibile

	Cod.	CLA 180 d Coupe'	CLA 180 d Automatic Coupe'	CLA 200 d Coupe'	CLA 200 d Automatic Coupe'	CLA 200 d Automatic 4MATIC	CLA 220 d Automatic Coupe'	CLA 220 d Automatic 4MATIC	CLA 180 Coupe'	CLA 180 Automatic Coupe'	CLA 200 Coupe'	CLA 200 Automatic Coupe'	CLA 200 Automatic 4MATIC Coupe'	CLA 250 Automatic Coupe'	CLA 250 Automatic 4MATIC Coupe'	CLA 250 e Plug-in hybrid Automatic Coupe'	Mercedes-AMG CLA 35 4MATIC Coupe'	Mercedes-AMG CLA 45 S 4MATIC+	Prezzo IVA esclusa	Prezzo IVA inclusa
Pacchetto di sistemi di assistenza. Costituito da sistema di assistenza attivo alla regolazione della distanza DISTRONIC, sistema di assistenza allo sterzo attivo, sistema di assistenza alla frenata attivo, sistema di sterzata automatica, sistema antisbandamento attivo e Blind Spot Assist attivo - (comprende K33, K34, 233, 266, 273; non con 234, 411; solo con 513; solo con 275 o P49)	PAY	-	9	-	9	●	●	●	-	9	-	9	●	●	●	●	●	●	1.210,00	1.476,20
SICUREZZA E COMFORT																				
Keyless-Go: per aprire e chiudere comodamente la vettura semplicemente avendo con sé la chiave elettronica. - (solo con PYN o PYO)	889	7	7	7	7	7	7	7	7	7	7	7	7	7	7	○	○	0,00	0,00	
DYNAMIC SELECT: comando nella consolle centrale che permette di scegliere il programma di marcia preferito.	B59	□	□	□	□	□	□	□	□	□	□	□	□	□	□	□	□	0,00	0,00	
Telecomando con Keyless Start WHITE GLOSS (chiave del veicolo in bianco lucidato a specchio con cornice decorativa in cromo lucidato a specchio)	B68	●	●	●	●	●	●	●	●	●	●	●	●	●	●	●	●	-	100,00	122,00

0) solo per EXECUTIVE
1) solo per BUSINESS
2) solo per SPORT

3) solo per PREMIUM
4) solo per EXECUTIVE/BUSINESS
5) solo per EXECUTIVE/PREMIUM

6) solo per BUSINESS/SPORT
7) solo per SPORT/PREMIUM
8) solo per EXECUTIVE/BUSINESS/SPORT

9) solo per BUSINESS/SPORT/PREMIUM

Equipaggiamenti a richiesta

- a richiesta
- a richiesta senza sovrapprezzo
- di serie
- non disponibile

	Cod.	CLA 180 d Coupe'	CLA 180 d Automatic Coupe'	CLA 200 d Coupe'	CLA 200 d Automatic Coupe'	CLA 200 d Automatic 4MATIC	CLA 220 d Automatic Coupe'	CLA 220 d Automatic 4MATIC	CLA 180 Coupe'	CLA 180 Automatic Coupe'	CLA 200 Coupe'	CLA 200 Automatic Coupe'	CLA 200 Automatic 4MATIC Coupe'	CLA 250 Automatic Coupe'	CLA 250 Automatic 4MATIC Coupe'	CLA 250 e Plug-in hybrid Automatic Coupe'	Mercedes-AMG CLA 35 4MATIC Coupe'	Mercedes-AMG CLA 45 S 4MATIC+	Prezzo IVA esclusa	Prezzo IVA inclusa
Tirefit	B51	<input type="checkbox"/>	<input type="checkbox"/>	<input type="checkbox"/>	<input type="checkbox"/>	<input type="checkbox"/>	<input type="checkbox"/>	<input type="checkbox"/>	<input type="checkbox"/>	<input type="checkbox"/>	<input type="checkbox"/>	<input type="checkbox"/>	<input type="checkbox"/>	<input type="checkbox"/>	<input type="checkbox"/>	<input type="checkbox"/>	<input type="checkbox"/>	<input type="checkbox"/>	0,00	0,00
- (non con R66)		<input type="checkbox"/>	<input type="checkbox"/>	<input type="checkbox"/>	<input type="checkbox"/>	<input type="checkbox"/>	<input type="checkbox"/>	<input type="checkbox"/>	<input type="checkbox"/>	<input type="checkbox"/>	<input type="checkbox"/>	<input type="checkbox"/>	<input type="checkbox"/>	<input type="checkbox"/>	<input type="checkbox"/>	<input type="checkbox"/>	<input type="checkbox"/>	<input type="checkbox"/>		
Sistema di controllo della pressione pneumatici RDK	475	<input type="checkbox"/>	<input type="checkbox"/>	<input type="checkbox"/>	<input type="checkbox"/>	<input type="checkbox"/>	<input type="checkbox"/>	<input type="checkbox"/>	<input type="checkbox"/>	<input type="checkbox"/>	<input type="checkbox"/>	<input type="checkbox"/>	<input type="checkbox"/>	<input type="checkbox"/>	<input type="checkbox"/>	<input type="checkbox"/>	<input type="checkbox"/>	<input type="checkbox"/>	0,00	0,00
TEMPOMAT: consente di definire e mantenere autonomamente la velocità di crociera impostata. Il limitatore di velocità (SPEEDTRONIC) integrato consente di stabilire la velocità massima desiderata, ad esempio su strade dove vigono limiti di velocità.	440	<input type="checkbox"/>	<input type="checkbox"/>	<input type="checkbox"/>	<input type="checkbox"/>	<input type="checkbox"/>	<input type="checkbox"/>	<input type="checkbox"/>	<input type="checkbox"/>	<input type="checkbox"/>	<input type="checkbox"/>	<input type="checkbox"/>	<input type="checkbox"/>	<input type="checkbox"/>	<input type="checkbox"/>	<input type="checkbox"/>	<input type="checkbox"/>	<input type="checkbox"/>		
- (non con 233, 239)		<input type="checkbox"/>	<input type="checkbox"/>	<input type="checkbox"/>	<input type="checkbox"/>	<input type="checkbox"/>	<input type="checkbox"/>	<input type="checkbox"/>	<input type="checkbox"/>	<input type="checkbox"/>	<input type="checkbox"/>	<input type="checkbox"/>	<input type="checkbox"/>	<input type="checkbox"/>	<input type="checkbox"/>	<input type="checkbox"/>	<input type="checkbox"/>	<input type="checkbox"/>	0,00	0,00
Pacchetto retrovisori: Specchi retrovisori esterni ripiegabili elettricamente	500	<input type="checkbox"/>	<input type="checkbox"/>	<input type="checkbox"/>	<input type="checkbox"/>	<input type="checkbox"/>	<input type="checkbox"/>	<input type="checkbox"/>	<input type="checkbox"/>	<input type="checkbox"/>	<input type="checkbox"/>	<input type="checkbox"/>	<input type="checkbox"/>	<input type="checkbox"/>	<input type="checkbox"/>	<input type="checkbox"/>	<input type="checkbox"/>	<input type="checkbox"/>		
- (solo con P49)		<input type="checkbox"/>	<input type="checkbox"/>	<input type="checkbox"/>	<input type="checkbox"/>	<input type="checkbox"/>	<input type="checkbox"/>	<input type="checkbox"/>	<input type="checkbox"/>	<input type="checkbox"/>	<input type="checkbox"/>	<input type="checkbox"/>	<input type="checkbox"/>	<input type="checkbox"/>	<input type="checkbox"/>	<input type="checkbox"/>	<input type="checkbox"/>	<input type="checkbox"/>	0,00	0,00
Pacchetto retrovisori: retrovisore interno ed esterno sinistro autoanabbagliante	249	<input type="checkbox"/>	<input type="checkbox"/>	<input type="checkbox"/>	<input type="checkbox"/>	<input type="checkbox"/>	<input type="checkbox"/>	<input type="checkbox"/>	<input type="checkbox"/>	<input type="checkbox"/>	<input type="checkbox"/>	<input type="checkbox"/>	<input type="checkbox"/>	<input type="checkbox"/>	<input type="checkbox"/>	<input type="checkbox"/>	<input type="checkbox"/>	<input type="checkbox"/>		
- (solo con P49)		<input type="checkbox"/>	<input type="checkbox"/>	<input type="checkbox"/>	<input type="checkbox"/>	<input type="checkbox"/>	<input type="checkbox"/>	<input type="checkbox"/>	<input type="checkbox"/>	<input type="checkbox"/>	<input type="checkbox"/>	<input type="checkbox"/>	<input type="checkbox"/>	<input type="checkbox"/>	<input type="checkbox"/>	<input type="checkbox"/>	<input type="checkbox"/>	<input type="checkbox"/>	0,00	0,00
MIRROR Package. Specchi retrovisori esterni ripiegabili elettricamente, retrovisore interno ed esterno sinistro autoanabbagliante	P49	●	●	●	●	●	●	●	●	●	●	●	●	●	●	●	●	-	420,00	512,40

0) solo per EXECUTIVE
1) solo per BUSINESS
2) solo per SPORT

3) solo per PREMIUM
4) solo per EXECUTIVE/BUSINESS
5) solo per EXECUTIVE/PREMIUM

6) solo per BUSINESS/SPORT
7) solo per SPORT/PREMIUM
8) solo per EXECUTIVE/BUSINESS/SPORT

9) solo per BUSINESS/SPORT/PREMIUM

Equipaggiamenti a richiesta

- a richiesta
- a richiesta senza sovrapprezzo
- di serie
- non disponibile

	Cod.	CLA 180 d Coupe'	CLA 180 d Automatic Coupe'	CLA 200 d Coupe'	CLA 200 d Automatic Coupe'	CLA 200 d Automatic 4MATIC	CLA 220 d Automatic Coupe'	CLA 220 d Automatic 4MATIC	CLA 180 Coupe'	CLA 180 Automatic Coupe'	CLA 200 Coupe'	CLA 200 Automatic Coupe'	CLA 200 Automatic 4MATIC Coupe'	CLA 250 Automatic Coupe'	CLA 250 Automatic 4MATIC Coupe'	CLA 250 e Plug-in hybrid Automatic Coupe'	Mercedes-AMG CLA 35 4MATIC Coupe'	Mercedes-AMG CLA 45 S 4MATIC+	Prezzo IVA esclusa	Prezzo IVA inclusa
MIRROR Package. Specchi retrovisori esterni ripiegabili elettricamente, retrovisore interno ed esterno sinistro autoanabbagliante - (solo con PYM o PYN o PYO)	P49	○	○	○	○	○	○	○	○	○	○	○	○	○	○	○	○	□	0,00	0,00
Pacchetto Parcheggio : include Park Assist con PARKTRONIC - (non con P47; solo con 218, 235) - (non con P47; solo con 218, 235; solo con PYM o PYN o PYO)	P44	●	●	●	●	●	●	●	●	●	●	●	●	●	●	●	●	-	595,00	725,90
Pacchetto Parcheggio con telecamera a 360° : include Park Assist con PARKTRONIC - (comprende 235, 501; non con 218, P44; solo con 234 o PAY; solo con PYM o PYN o PYO)	P47	7	7	7	7	7	7	7	7	7	7	7	7	7	7	7	7	●	410,00	500,20
Telecamera posteriore per la retromarcia assistita	218	□	□	□	□	□	□	□	□	□	□	□	□	□	□	□	□	□	0,00	0,00
Park Assist con PARKTRONIC. - (solo con P44 o P47)	235	○	○	○	○	○	○	○	○	○	○	○	○	○	○	○	○	□	0,00	0,00
Cofano motore attivo per sicurezza pedoni	U60	□	□	□	□	□	□	□	□	□	□	□	□	□	□	□	□	□	0,00	0,00
Disattivazione automatica airbag lato passeggero.	U10	□	□	□	□	□	□	□	□	□	□	□	□	□	□	□	□	□	0,00	0,00

0) solo per EXECUTIVE
1) solo per BUSINESS
2) solo per SPORT

3) solo per PREMIUM
4) solo per EXECUTIVE/BUSINESS
5) solo per EXECUTIVE/PREMIUM

6) solo per BUSINESS/SPORT
7) solo per SPORT/PREMIUM
8) solo per EXECUTIVE/BUSINESS/SPORT

9) solo per BUSINESS/SPORT/PREMIUM

Equipaggiamenti a richiesta

- a richiesta
- a richiesta senza sovrapprezzo
- di serie
- non disponibile

	Cod.	CLA 180 d Coupe'	CLA 180 d Automatic Coupe'	CLA 200 d Coupe'	CLA 200 d Automatic Coupe'	CLA 200 d Automatic 4MATIC	CLA 220 d Automatic Coupe'	CLA 220 d Automatic 4MATIC	CLA 180 Coupe'	CLA 180 Automatic Coupe'	CLA 200 Coupe'	CLA 200 Automatic Coupe'	CLA 200 Automatic 4MATIC Coupe'	CLA 250 Automatic Coupe'	CLA 250 Automatic 4MATIC Coupe'	CLA 250 e Plug-in hybrid Automatic Coupe'	Mercedes-AMG CLA 35 4MATIC Coupe'	Mercedes-AMG CLA 45 S 4MATIC+	Prezzo IVA esclusa	Prezzo IVA inclusa
Preinstallazione per gancio di traino	554	●	●	●	●	●	●	●	●	●	●	●	●	●	●	●	●	●	140,00	170,80
- (non con 293)		●	●	●	●	●	●	●	●	●	●	●	●	●	●	●	●	●		
Sterzo diretto	213	□	□	□	□	□	□	□	□	□	□	□	□	□	□	□	□	□	0,00	0,00
Reti portaoggetti sugli schienali dei sedili anteriori	286	7	7	7	7	7	7	7	7	7	7	7	7	7	7	7	7	7	0,00	0,00
Sedile posteriore con schienale ad abbattimento	287	7	7	7	7	7	7	7	7	7	7	7	7	7	7	7	7	7	0,00	0,00
Tergicristalli con sensore pioggia	345	□	□	□	□	□	□	□	□	□	□	□	□	□	□	□	□	□	0,00	0,00
Impianto tergilavavetro termico	875	●	●	●	●	●	●	●	●	●	●	●	●	●	●	●	-	-	115,00	140,30
Gancio traino	550	●	●	●	●	●	●	●	●	●	●	●	●	●	●	●	●	●	800,00	976,00
SISTEMI DI CHIUSURA / ANTIFURTO																				
Modulo antifurto	551	○	○	○	○	○	○	○	○	○	○	○	○	○	○	○	○	○	0,00	0,00
- (solo con P82)		○	○	○	○	○	○	○	○	○	○	○	○	○	○	○	○	○		
Sensore interno	882	7	7	7	7	7	7	7	7	7	7	7	7	7	7	7	○	○	0,00	0,00
- (solo con P82)		7	7	7	7	7	7	7	7	7	7	7	7	7	7	7	○	○		

0) solo per EXECUTIVE
1) solo per BUSINESS
2) solo per SPORT

3) solo per PREMIUM
4) solo per EXECUTIVE/BUSINESS
5) solo per EXECUTIVE/PREMIUM

6) solo per BUSINESS/SPORT
7) solo per SPORT/PREMIUM
8) solo per EXECUTIVE/BUSINESS/SPORT

9) solo per BUSINESS/SPORT/PREMIUM

Equipaggiamenti a richiesta

- a richiesta
- a richiesta senza sovrapprezzo
- di serie
- non disponibile

	Cod.	CLA 180 d Coupe'	CLA 180 d Automatic Coupe'	CLA 200 d Coupe'	CLA 200 d Automatic Coupe'	CLA 200 d Automatic 4MATIC	CLA 220 d Automatic Coupe'	CLA 220 d Automatic 4MATIC	CLA 180 Coupe'	CLA 180 Automatic Coupe'	CLA 200 Coupe'	CLA 200 Automatic Coupe'	CLA 200 Automatic 4MATIC Coupe'	CLA 250 Automatic Coupe'	CLA 250 Automatic 4MATIC Coupe'	CLA 250 e Plug-in hybrid Automatic Coupe'	Mercedes-AMG CLA 35 4MATIC Coupe'	Mercedes-AMG CLA 45 S 4MATIC+	Prezzo IVA esclusa	Prezzo IVA inclusa
<p>URBAN GUARD Plus. Il pacchetto protezione vettura URBAN GUARD Plus offre una sicurezza a 360 gradi: ai componenti del pacchetto URBAN GUARD aggiunge la funzione localizzazione di auto rubate (utilizzo gratuito per tre anni dall'attivazione)*</p> <p>Per l'utilizzo dei Servizi è necessario registrarsi nel portale Mercedes me e accettare le Condizioni di utilizzo dei Servizi Mercedes me connect.</p> <p>- (comprende 551, 882)</p>	P82	●	●	●	●	●	●	●	●	●	●	●	●	●	●	●	●	●	640,00	780,80
AMG																				
<p>Mascherina del radiatore specifica AMG, scura</p> <p>- (solo con PAZ)</p>	5U6	-	-	-	-	-	-	-	-	-	-	-	-	-	-	○	○	0,00	0,00	
<p>Badge neri lucidati a specchio</p> <p>- (solo con PAZ)</p>	7U8	-	-	-	-	-	-	-	-	-	-	-	-	-	-	○	○	0,00	0,00	
<p>Real Performance Sound AMG. la sonorità del motore si fa ancora più entusiasmante: premendo un pulsante il sound passa da sportivo ma discreto (BALANCED) a coinvolgente come nel Motorsport (POWERFUL).</p>	339	-	-	-	-	-	-	-	-	-	-	-	-	-	-	-	□	0,00	0,00	

0) solo per EXECUTIVE
1) solo per BUSINESS
2) solo per SPORT

3) solo per PREMIUM
4) solo per EXECUTIVE/BUSINESS
5) solo per EXECUTIVE/PREMIUM

6) solo per BUSINESS/SPORT
7) solo per SPORT/PREMIUM
8) solo per EXECUTIVE/BUSINESS/SPORT

9) solo per BUSINESS/SPORT/PREMIUM

Equipaggiamenti a richiesta

- a richiesta
- a richiesta senza sovrapprezzo
- di serie
- non disponibile

	Cod.	CLA 180 d Coupe'	CLA 180 d Automatic Coupe'	CLA 200 d Coupe'	CLA 200 d Automatic Coupe'	CLA 200 d Automatic 4MATIC	CLA 220 d Automatic Coupe'	CLA 220 d Automatic 4MATIC	CLA 180 Coupe'	CLA 180 Automatic Coupe'	CLA 200 Coupe'	CLA 200 Automatic Coupe'	CLA 200 Automatic 4MATIC Coupe'	CLA 250 Automatic Coupe'	CLA 250 Automatic 4MATIC Coupe'	CLA 250 e Plug-in hybrid Automatic Coupe'	Mercedes-AMG CLA 35 4MATIC Coupe'	Mercedes-AMG CLA 45 S 4MATIC+	Prezzo IVA esclusa	Prezzo IVA inclusa
AMG Driver's Package: innalza la velocità massima della vettura a 270 km/h.	250	-	-	-	-	-	-	-	-	-	-	-	-	-	-	-	□	0,00	0,00	
Pinze freno rosse con scritta «AMG»	U70	-	-	-	-	-	-	-	-	-	-	-	-	-	-	-	●	320,00	390,40	
		-	-	-	-	-	-	-	-	-	-	-	-	-	-	-	□	0,00	0,00	
RIVESTIMENTI IN TESSUTO																				
Tessuto Tandem nero	001																			
-(solo con 7U1)		4	4	4	4	1	1	1	4	4	4	4	1	1	1	-	-	-	0,00	0,00
RIVESTIMENTI IN PELLE																				
Rivestimenti in pelle nera	201																			
-(solo con 7U2, P59, P34)		2	2	2	2	2	2	2	2	2	2	2	2	2	2	2	-	-	0,00	0,00
Rivestimenti in pelle beige latte macchiato/nero	205																			
-(solo con 7U2, P59, P34)		2	2	2	2	2	2	2	2	2	2	2	2	2	2	2	-	-	100,00	122,00
Pelle grigio titano pearl/nero con sedili sportivi	258																			
-(solo con 7U3, 950, P39)		3	3	3	3	3	3	3	3	3	3	3	3	3	3	3	●	●	100,00	122,00

0) solo per EXECUTIVE
1) solo per BUSINESS
2) solo per SPORT

3) solo per PREMIUM
4) solo per EXECUTIVE/BUSINESS
5) solo per EXECUTIVE/PREMIUM

6) solo per BUSINESS/SPORT
7) solo per SPORT/PREMIUM
8) solo per EXECUTIVE/BUSINESS/SPORT

9) solo per BUSINESS/SPORT/PREMIUM

Equipaggiamenti a richiesta

- a richiesta
- a richiesta senza sovrapprezzo
- di serie
- non disponibile

	Cod.	CLA 180 d Coupe'	CLA 180 d Automatic Coupe'	CLA 200 d Coupe'	CLA 200 d Automatic Coupe'	CLA 200 d Automatic 4MATIC	CLA 220 d Automatic Coupe'	CLA 220 d Automatic 4MATIC	CLA 180 Coupe'	CLA 180 Automatic Coupe'	CLA 200 Coupe'	CLA 200 Automatic Coupe'	CLA 200 Automatic 4MATIC Coupe'	CLA 250 Automatic Coupe'	CLA 250 Automatic 4MATIC Coupe'	CLA 250 e Plug-in hybrid Automatic Coupe'	Mercedes-AMG CLA 35 4MATIC Coupe'	Mercedes-AMG CLA 45 S 4MATIC+	Prezzo IVA esclusa	Prezzo IVA inclusa
Rivestimenti in pelle marrone bahia /nero con sedili sportivi - (solo con 7U3, P34)	204	7	7	7	7	7	7	7	7	7	7	7	7	7	7	7	●	●	100,00	122,00
Rivestimenti in pelle nera con sedili sportivi - (solo con 7U3, P34)	211	7	7	7	7	7	7	7	7	7	7	7	7	7	7	7	○	○	0,00	0,00
Pelle rosso / nero con sedili sportivi - (solo con 7U3, 950, P39)	257	3	3	3	3	3	3	3	3	3	3	3	3	3	3	3	○	○	0,00	0,00
Pelle Grigio titanio pearl /nero con cuciture a contrasto gialle. - (solo con P39; solo con 873 o 401)	259	-	-	-	-	-	-	-	-	-	-	-	-	-	-	-	-	●	100,00	122,00
RIVESTIMENTI IN ARTICO E DINAMICA																				
Sedili sportivi in ARTICO / microfibra DINAMICA nera con cuciture a contrasto in grigio chiaro - (solo con DA2, P37)	641	3	3	3	3	3	3	3	3	3	3	3	3	3	3	3	-	-	0,00	0,00
Rivestimenti in ARTICO/microfibra DINAMICA neri con sedili sportivi - (solo con 7U3, 950)	651	3	3	3	3	3	3	3	3	3	3	3	3	3	3	3	□	○	0,00	0,00

0) solo per EXECUTIVE
1) solo per BUSINESS
2) solo per SPORT

3) solo per PREMIUM
4) solo per EXECUTIVE/BUSINESS
5) solo per EXECUTIVE/PREMIUM

6) solo per BUSINESS/SPORT
7) solo per SPORT/PREMIUM
8) solo per EXECUTIVE/BUSINESS/SPORT

9) solo per BUSINESS/SPORT/PREMIUM

Equipaggiamenti a richiesta

- a richiesta
- a richiesta senza sovrapprezzo
- di serie
- non disponibile

	Cod.	CLA 180 d Coupe'	CLA 180 d Automatic Coupe'	CLA 200 d Coupe'	CLA 200 d Automatic Coupe'	CLA 200 d Automatic 4MATIC	CLA 220 d Automatic Coupe'	CLA 220 d Automatic 4MATIC	CLA 180 Coupe'	CLA 180 Automatic Coupe'	CLA 200 Coupe'	CLA 200 Automatic Coupe'	CLA 200 Automatic 4MATIC Coupe'	CLA 250 Automatic Coupe'	CLA 250 Automatic 4MATIC Coupe'	CLA 250 e Plug-in hybrid Automatic Coupe'	Mercedes-AMG CLA 35 4MATIC Coupe'	Mercedes-AMG CLA 45 S 4MATIC+	Prezzo IVA esclusa	Prezzo IVA inclusa		
Rivestimenti in ARTICO/Dinamica nera con cuciture a contrasto gialle.	671	-	-	-	-	-	-	-	-	-	-	-	-	-	-	-	□	0,00	0,00			
RIVESTIMENTI IN ARTICO E TESSUTO																						
Rivestimenti in ARTICO / tessuto Fléron nero	321																					
- (solo con 7U2)		2	2	2	2	2	2	2	2	2	2	2	2	2	2	2	2	6	-	-	0,00	0,00
Rivestimenti in ARTICO/ Tessuto fleròn beige latte macchiato / nero	325																					
- (solo con 7U2, P59)		2	2	2	2	2	2	2	2	2	2	2	2	2	2	2	2	-	-	100,00	122,00	
Rivestimenti in ARTICO/ Tessuto fleròn nero/marone Bahia	381																					
- (solo con 7U2, P59)		2	2	2	2	2	2	2	2	2	2	2	2	2	2	2	2	-	-	100,00	122,00	
RIVESTIMENTI IN ARTICO																						
Rivestimenti in ARTICO neri	101																					
- (solo con 7U2, P59)		2	2	2	2	2	2	2	2	2	2	2	2	2	2	2	2	-	-	145,00	176,90	
Rivestimenti in ARTICO beige latte macchiato/nero	105																					
- (solo con 7U2, P59)		2	2	2	2	2	2	2	2	2	2	2	2	2	2	2	2	-	-	245,00	298,90	

0) solo per EXECUTIVE
1) solo per BUSINESS
2) solo per SPORT

3) solo per PREMIUM
4) solo per EXECUTIVE/BUSINESS
5) solo per EXECUTIVE/PREMIUM

6) solo per BUSINESS/SPORT
7) solo per SPORT/PREMIUM
8) solo per EXECUTIVE/BUSINESS/SPORT

9) solo per BUSINESS/SPORT/PREMIUM

Equipaggiamenti a richiesta

- a richiesta
- a richiesta senza sovrapprezzo
- di serie
- non disponibile

	Cod.	CLA 180 d Coupe'	CLA 180 d Automatic Coupe'	CLA 200 d Coupe'	CLA 200 d Automatic Coupe'	CLA 200 d Automatic 4MATIC	CLA 220 d Automatic Coupe'	CLA 220 d Automatic 4MATIC	CLA 180 Coupe'	CLA 180 Automatic Coupe'	CLA 200 Coupe'	CLA 200 Automatic Coupe'	CLA 200 Automatic 4MATIC Coupe'	CLA 250 Automatic Coupe'	CLA 250 Automatic 4MATIC Coupe'	CLA 250 e Plug-in hybrid Automatic Coupe'	Mercedes-AMG CLA 35 4MATIC Coupe'	Mercedes-AMG CLA 45 S 4MATIC+	Prezzo IVA esclusa	Prezzo IVA inclusa
Rivestimenti in ARTICO beige latte macchiato/nero con sedili sportivi - (solo con P59, 7U3)	115	2	2	2	2	2	2	2	2	2	2	2	2	2	2	2	-	-	245,00	298,90
Rivestimenti in ARTICO nero con sedili sportivi - (solo con P59, 7U3)	111	2	2	2	2	2	2	2	2	2	2	2	2	2	2	2	-	-	145,00	176,90
Rivestimenti in ARTICO grigio neva/nero con sedili sportivi	159	3	3	3	3	3	3	3	3	3	3	3	3	3	3	3	●	●	100,00	122,00
VERNICI PASTELLO																				
Giallo sole	914	●	●	●	●	●	●	●	●	●	●	●	●	●	●	●	●	●	210,00	256,20
Nero notte.	696	○	○	○	○	○	○	○	○	○	○	○	○	○	○	○	○	○	0,00	0,00
Bianco Polare	149	●	●	●	●	●	●	●	●	●	●	●	●	●	●	●	●	●	210,00	256,20
VERNICI METALLIZZATE																				
Vernice Nero cosmo	191	●	●	●	●	●	●	●	●	●	●	●	●	●	●	●	●	●	750,00	915,00
Blue Denim.	667	●	●	●	●	●	●	●	●	●	●	●	●	●	●	●	●	●	750,00	915,00
Grigio montagna	787	●	●	●	●	●	●	●	●	●	●	●	●	●	●	●	●	●	750,00	915,00

0) solo per EXECUTIVE
1) solo per BUSINESS
2) solo per SPORT

3) solo per PREMIUM
4) solo per EXECUTIVE/BUSINESS
5) solo per EXECUTIVE/PREMIUM

6) solo per BUSINESS/SPORT
7) solo per SPORT/PREMIUM
8) solo per EXECUTIVE/BUSINESS/SPORT

9) solo per BUSINESS/SPORT/PREMIUM

Equipaggiamenti a richiesta

- a richiesta
- a richiesta senza sovrapprezzo
- di serie
- non disponibile

	Cod.	CLA 180 d Coupe'	CLA 180 d Automatic Coupe'	CLA 200 d Coupe'	CLA 200 d Automatic Coupe'	CLA 200 d Automatic 4MATIC	CLA 220 d Automatic Coupe'	CLA 220 d Automatic 4MATIC	CLA 180 Coupe'	CLA 180 Automatic Coupe'	CLA 200 Coupe'	CLA 200 Automatic Coupe'	CLA 200 Automatic 4MATIC Coupe'	CLA 250 Automatic Coupe'	CLA 250 Automatic 4MATIC Coupe'	CLA 250 e Plug-in hybrid Automatic Coupe'	Mercedes-AMG CLA 35 4MATIC Coupe'	Mercedes-AMG CLA 45 S 4MATIC+	Prezzo IVA esclusa	Prezzo IVA inclusa
Digital white.	144	●	●	●	●	●	●	●	●	●	●	●	●	●	●	●	●	●	750,00	915,00
Rose' gold metallizzato	817	●	●	●	●	●	●	●	●	●	●	●	●	●	●	●	●	●	750,00	915,00
Argento Iridio.	775	●	●	●	●	●	●	●	●	●	●	●	●	●	●	●	●	●	750,00	915,00
VERNICI DESIGNO																				
Grigio Montagna magno designo	662	●	●	●	●	●	●	●	●	●	●	●	●	●	●	●	●	●	2.010,00	2.452,20
Rosso patagonia designo	993	●	●	●	●	●	●	●	●	●	●	●	●	●	●	●	●	●	950,00	1.159,00
EQ																				
Avvisatore acustico: Per proteggere i pedoni e i ciclisti, fino a 30 km/h viene emesso un suono appositamente ideato da Mercedes-Benz. Sopra i 30 km/h non è necessario perché dominano il rumore del vento e la rumorosità di rotolamento. Nell'abitacolo il rumore non è percepibile	B53	-	-	-	-	-	-	-	-	-	-	-	-	-	-	□	-	-	0,00	0,00
RICARICA																				
Cavo di carica per prese industriali. Questo cavo di ricarica, detto anche cavo Modo 2, consente di ricaricare la batteria dell'auto alla presa elettrica industriale con 3,6 kW massimi (230 V, monofase, 16 A) ed è indicato per le prese di corrente del tipo IEC60309 CEE 16/3	B32	-	-	-	-	-	-	-	-	-	-	-	-	-	-	○	-	-	0,00	0,00

0) solo per EXECUTIVE
1) solo per BUSINESS
2) solo per SPORT

3) solo per PREMIUM
4) solo per EXECUTIVE/BUSINESS
5) solo per EXECUTIVE/PREMIUM

6) solo per BUSINESS/SPORT
7) solo per SPORT/PREMIUM
8) solo per EXECUTIVE/BUSINESS/SPORT

9) solo per BUSINESS/SPORT/PREMIUM

Equipaggiamenti a richiesta

- a richiesta
- a richiesta senza sovrapprezzo
- di serie
- non disponibile

	Cod.	CLA 180 d Coupe'	CLA 180 d Automatic Coupe'	CLA 200 d Coupe'	CLA 200 d Automatic Coupe'	CLA 200 d Automatic 4MATIC	CLA 220 d Automatic Coupe'	CLA 220 d Automatic 4MATIC	CLA 180 Coupe'	CLA 180 Automatic Coupe'	CLA 200 Coupe'	CLA 200 Automatic Coupe'	CLA 200 Automatic 4MATIC Coupe'	CLA 250 Automatic Coupe'	CLA 250 Automatic 4MATIC Coupe'	CLA 250 e Plug-in hybrid Automatic Coupe'	Mercedes-AMG CLA 35 4MATIC Coupe'	Mercedes-AMG CLA 45 S 4MATIC+	Prezzo IVA esclusa	Prezzo IVA inclusa
Questo cavo di ricarica, detto anche cavo Modo 3, consente di ricaricare la batteria dell'auto alla wallbox o alle stazioni di ricarica pubbliche con massimo 11 kW (tipo 2, trifase, 20 A).	B33	-	-	-	-	-	-	-	-	-	-	-	-	-	-	□	-	-	0,00	0,00
Questo cavo di ricarica, detto anche cavo Modo 2, consente di ricaricare la batteria dell'auto alla presa di corrente di rete con massimo 2,3 kW (230V, monofase, 10 A) ed è indicato per le prese di corrente del tipo E/F CEE 7/7 (schuko)	B30	-	-	-	-	-	-	-	-	-	-	-	-	-	-	□	-	-	0,00	0,00
Sistema di ricarica a corrente continua (ricarica CC). Per una velocità di ricarica ottimale di massimo 24 kW. Le stazioni di ricarica rapida, forniscono la corrente continua necessaria per la batteria ad alto voltaggio. In questo modo il sistema di ricarica a corrente continua fornisce in brevissimo tempo la migliore autonomia elettrica possibile. - (solo con 76B)	83B	-	-	-	-	-	-	-	-	-	-	-	-	-	-	●	-	-	500,00	610,00
Questo cavo di ricarica, detto anche cavo Modo 2, consente di ricaricare la batteria dell'auto alla presa di corrente di rete con massimo 2,3 kW (230V, monofase, 10 A) ed è indicato per le prese di corrente del tipo E/F CEE 7/7 (schuko) - (non con B30)	B80	-	-	-	-	-	-	-	-	-	-	-	-	-	-	●	-	-	70,00	85,40

0) solo per EXECUTIVE
1) solo per BUSINESS
2) solo per SPORT

3) solo per PREMIUM
4) solo per EXECUTIVE/BUSINESS
5) solo per EXECUTIVE/PREMIUM

6) solo per BUSINESS/SPORT
7) solo per SPORT/PREMIUM
8) solo per EXECUTIVE/BUSINESS/SPORT

9) solo per BUSINESS/SPORT/PREMIUM

Equipaggiamenti a richiesta

- a richiesta
- a richiesta senza sovrapprezzo
- di serie
- non disponibile

	Cod.	CLA 180 d Coupe'	CLA 180 d Automatic Coupe'	CLA 200 d Coupe'	CLA 200 d Automatic Coupe'	CLA 200 d Automatic 4MATIC	CLA 220 d Automatic Coupe'	CLA 220 d Automatic 4MATIC	CLA 180 Coupe'	CLA 180 Automatic Coupe'	CLA 200 Coupe'	CLA 200 Automatic Coupe'	CLA 200 Automatic 4MATIC Coupe'	CLA 250 Automatic Coupe'	CLA 250 Automatic 4MATIC Coupe'	CLA 250 e Plug-in hybrid Automatic Coupe'	Mercedes-AMG CLA 35 4MATIC Coupe'	Mercedes-AMG CLA 45 S 4MATIC+	Prezzo IVA esclusa	Prezzo IVA inclusa
Caricatore di bordo da 7,4 kW	76B	-	-	-	-	-	-	-	-	-	-	-	-	-	-	□	-	-	0,00	0,00
Questo cavo di ricarica, detto anche cavo Modo 3, consente di ricaricare la batteria dell'auto alla wallbox o alle stazioni di ricarica pubbliche con massimo 11 kW (tipo 2, trifase, 20 A). - (non con B33)	B83	-	-	-	-	-	-	-	-	-	-	-	-	-	-	●	-	-	70,00	85,40
Cavo di carica per prese industriali. Questo cavo di ricarica, detto anche cavo Modo 2, consente di ricaricare la batteria dell'auto alla presa elettrica industriale con 3,6 kW massimi (230 V, monofase, 16 A) ed è indicato per le prese di corrente del tipo IEC60309 CEE 16/3	B82	-	-	-	-	-	-	-	-	-	-	-	-	-	-	●	-	-	70,00	85,40
E-go Package. Offerta integrata che comprende: -Enel Box Station (con installazione da 3.7 kW) -Installazione a cura di Enel Energia con 3 anni di garanzia e manutenzione inclusi Box Station e installazione a cura di Enel X. Potrebbe essere necessario aumentare la potenza della propria fornitura elettrica	D35	-	-	-	-	-	-	-	-	-	-	-	-	-	-	●	-	-	1.012,00	1.234,64

0) solo per EXECUTIVE
1) solo per BUSINESS
2) solo per SPORT

3) solo per PREMIUM
4) solo per EXECUTIVE/BUSINESS
5) solo per EXECUTIVE/PREMIUM

6) solo per BUSINESS/SPORT
7) solo per SPORT/PREMIUM
8) solo per EXECUTIVE/BUSINESS/SPORT

9) solo per BUSINESS/SPORT/PREMIUM

Equipaggiamenti a richiesta

- a richiesta
- a richiesta senza sovrapprezzo
- di serie
- non disponibile

	Cod.	CLA 180 d Coupe'	CLA 180 d Automatic Coupe'	CLA 200 d Coupe'	CLA 200 d Automatic Coupe'	CLA 200 d Automatic 4MATIC	CLA 220 d Automatic Coupe'	CLA 220 d Automatic 4MATIC	CLA 180 Coupe'	CLA 180 Automatic Coupe'	CLA 200 Coupe'	CLA 200 Automatic Coupe'	CLA 200 Automatic 4MATIC Coupe'	CLA 250 Automatic Coupe'	CLA 250 Automatic 4MATIC Coupe'	CLA 250 e Plug-in hybrid Automatic Coupe'	Mercedes-AMG CLA 35 4MATIC Coupe'	Mercedes-AMG CLA 45 S 4MATIC+	Prezzo IVA esclusa	Prezzo IVA inclusa
<p>E-go + Package.</p> <p>Offerta integrata che comprende:</p> <ul style="list-style-type: none"> -Enel Box Station (con installazione da 7.4 kW) -Installazione a cura di Enel Energia con 3 anni di garanzia e manutenzione inclusi <p>Box Station e installazione a cura di Enel X. Potrebbe essere necessario aumentare la potenza della propria fornitura elettrica</p>	D37	-	-	-	-	-	-	-	-	-	-	-	-	-	-	●	-	-	1.176,00	1.434,72
<p>E-go turbo Package.</p> <p>Offerta integrata che comprende:</p> <ul style="list-style-type: none"> -Enel Box Station con installazione a 22 kW -Installazione a cura di Enel Energia con 3 anni di garanzia e manutenzione inclusi <p>Box Station e installazione a cura di Enel X. Potrebbe essere necessario aumentare la potenza della propria fornitura elettrica</p>	D36	-	-	-	-	-	-	-	-	-	-	-	-	-	-	●	-	-	1.770,00	2.159,40

0) solo per EXECUTIVE
1) solo per BUSINESS
2) solo per SPORT

3) solo per PREMIUM
4) solo per EXECUTIVE/BUSINESS
5) solo per EXECUTIVE/PREMIUM

6) solo per BUSINESS/SPORT
7) solo per SPORT/PREMIUM
8) solo per EXECUTIVE/BUSINESS/SPORT

9) solo per BUSINESS/SPORT/PREMIUM

Dati Tecnici

	CLA 180 d Coupe ¹	CLA 180 d Automatic Coupe ¹	CLA 200 d Coupe ¹	CLA 200 d Automatic Coupe ¹
Numero cilindri	L4	L4	L4	L4
Cambio	Manuale	Automatico	Manuale	Automatico
Cilindrata (cm³)	1950	1950	1950	1950
Potenza (kw/CV Giri/min)	85 /116 3.400 - 4.400	85/116 3.400 - 4.400	110/150 3.400 - 4.400	110/150 3.400-4.400
Coppia (Nm a Giri/min)	280/1300 - 2600	280/1300 - 2600	320/1400 - 3200	320/1.400 - 3.200
Velocità max. (km/h)	205	0	226	226
Combinato * (l/100km)	5,4 - 4,8	5,6 - 4,9	5,3 - 4,7	5,4 - 4,8
Cavalli fiscali	20	20	20	20
Emissioni (CO₂) *	141 - 125	146 - 130	140 - 124	143 - 126
Normativa Emissioni	EURO 6D-ISC-FCM	EURO 6D-ISC-FCM	Euro EURO 6D-ISC-FCM	EURO 6D-ISC-FCM
Potenza elettrico (kw/CV)	/	/	/	/
Consumi ciclo WLTP (kWh/100km)				
Autonomia ciclo WLTP (km)				
Batteria (kWh)				
Caricatore di bordo				
Tempi di ricarica (10% - 80%)				
Massa vettura (kg)				
Pneumatici di serie	EXECUTIVE - 205/60 R16 BUSINESS - 205/60 R16 SPORT - 225/45 R18 PREMIUM - 225/45 R18	EXECUTIVE - 205/60 R16 BUSINESS - 205/60 R16 SPORT - 225/45 R18 PREMIUM - 225/45 R18	EXECUTIVE - 205/60 R16 BUSINESS - 205/60 R16 SPORT - 225/45 R18 PREMIUM - 225/45 R18	EXECUTIVE - 205/60 R16 BUSINESS - 205/60 R16 SPORT - 225/45 R18 PREMIUM - 225/45 R18

* I valori indicati sono stati determinati in accordo con i metodi di misurazione prescritti. Questi sono i "Valori della CO₂ WLTP" ai sensi dell'articolo 2 n. 3) del Regolamento di esecuzione (UE) 2017/1153 nella sua versione in vigore. I valori del consumo di carburante sono stati calcolati sulla base di tali valori. I dati riportati non si riferiscono a un'unica vettura e non fanno parte dell'offerta, ma servono solo ad effettuare un confronto tra i diversi modelli. I valori variano a seconda delle dotazioni accessorie selezionate.

Dati Tecnici

	CLA 200 d Automatic 4MATIC	CLA 220 d Automatic Coupe ¹	CLA 220 d Automatic 4MATIC	CLA 180 Coupe ¹
Numero cilindri	L4	L4	L4	L4
Cambio	Automatico	Automatico	Automatico	Manuale
Cilindrata (cm³)	1950	1950	1950	1332
Potenza (kw/CV Giri/min)	110/150 3.400 - 4.400	140/190 3.800	140/190 3.800	100/136 5.500
Coppia (Nm a Giri/min)	320/1400 - 3200	400/1600 - 2600	400/1.600 - 2.600	200/1460-4000
Velocità max. (km/h)	222	244	238	216
Combinato * (l/100km)	5,7 - 5,0	5,5 - 4,9	5,6 - 5,0	6,5 - 5,8
Cavalli fiscali	20	20	20	15
Emissioni (CO₂) *	148 - 130	143 - 128	148 - 132	149 - 132
Normativa Emissioni	EURO 6D-ISC-FCM	EURO 6D-ISC-FCM	EURO 6D-ISC-FCM	EURO 6D-ISC-FCM
Potenza elettrico (kw/CV)	/	/	/	/
Consumi ciclo WLTP (kWh/100km)				
Autonomia ciclo WLTP (km)				
Batteria (kWh)				
Caricatore di bordo				
Tempi di ricarica (10% - 80%)				
Massa vettura (kg)				
Pneumatici di serie	BUSINESS - 205/55 R17 SPORT - 225/45 R18 PREMIUM - 225/45 R18	BUSINESS - 205/55 R17 SPORT - 225/45 R18 PREMIUM - 225/45 R18	BUSINESS - 205/55 R17 SPORT - 225/45 R18 PREMIUM - 225/45 R18	EXECUTIVE - 205/60 R16 BUSINESS - 205/60 R16 SPORT - 225/45 R18 PREMIUM - 225/45 R18

* I valori indicati sono stati determinati in accordo con i metodi di misurazione prescritti. Questi sono i "Valori della CO₂ WLTP" ai sensi dell'articolo 2 n. 3) del Regolamento di esecuzione (UE) 2017/1153 nella sua versione in vigore. I valori del consumo di carburante sono stati calcolati sulla base di tali valori. I dati riportati non si riferiscono a un'unica vettura e non fanno parte dell'offerta, ma servono solo ad effettuare un confronto tra i diversi modelli. I valori variano a seconda delle dotazioni accessorie selezionate.

Dati Tecnici

	CLA 180 Automatic Coupe ¹	CLA 200 Coupe ¹	CLA 200 Automatic Coupe ¹	CLA 200 Automatic 4MATIC Coupe ¹
Numero cilindri	L4	L4	L4	L4
Cambio	Automatico	Manuale	Automatico	Automatico
Cilindrata (cm³)	1332	1332	1332	1332
Potenza (kw/CV Giri/min)	100/136 5.500	120/163 5500	120/163 5500	120/163 5.500
Coppia (Nm a Giri/min)	200/1.460 - 4.000	250/1.620 - 4.000	250/1.620 - 4.000	250/1620 - 4000
Velocità max. (km/h)	216	229	229	225
Combinato * (l/100km)	6,6 - 5,9	6,6 - 5,8	6,6 - 5,9	7,2 - 6,3
Cavalli fiscali	15	15	15	15
Emissioni (CO2) *	150 - 134	149 - 132	150 - 134	164 - 143
Normativa Emissioni	EURO 6D-ISC-FCM	EURO 6D-ISC-FCM	EURO 6D-ISC-FCM	EURO 6D-ISC-FCM
Potenza elettrico (kw/CV)	/	/	/	/
Consumi ciclo WLTP (kWh/100km)				
Autonomia ciclo WLTP (km)				
Batteria (kWh)				
Caricatore di bordo				
Tempi di ricarica (10% - 80%)				
Massa vettura (kg)				
Pneumatici di serie	EXECUTIVE - 205/60 R16 BUSINESS - 205/60 R16 SPORT - 225/45 R18 PREMIUM - 225/45 R18	EXECUTIVE - 205/60 R16 BUSINESS - 205/60 R16 SPORT - 225/45 R18 PREMIUM - 225/45 R18	EXECUTIVE - 205/60 R16 BUSINESS - 205/60 R16 SPORT - 225/45 R18 PREMIUM - 225/45 R18	BUSINESS - 205/55 R17 SPORT - 225/45 R18 PREMIUM - 225/45 R18

* I valori indicati sono stati determinati in accordo con i metodi di misurazione prescritti. Questi sono i "Valori della CO2 WLTP" ai sensi dell'articolo 2 n. 3) del Regolamento di esecuzione (UE) 2017/1153 nella sua versione in vigore. I valori del consumo di carburante sono stati calcolati sulla base di tali valori. I dati riportati non si riferiscono a un'unica vettura e non fanno parte dell'offerta, ma servono solo ad effettuare un confronto tra i diversi modelli. I valori variano a seconda delle dotazioni accessorie selezionate.

Dati Tecnici

	CLA 250 Automatic Coupe ¹	CLA 250 Automatic 4MATIC Coupe ¹	CLA 250 e Plug-in hybrid Automatic Coupe ¹	Mercedes-AMG CLA 35 4MATIC Coupe ¹
Numero cilindri	L4	L4	L4	L4
Cambio	Automatico	Automatico	Automatico	Automatico
Cilindrata (cm ³)	1991	1991	1332	1991
Potenza (kw/CV Giri/min)	165/224 5.500	165/224 5.500	118/160 5.500(P.max comb.160kW)	225/306 5.800
Coppia (Nm a Giri/min)	350/1.800 - 4.000	350/1.800 - 4.000	230 (el.330)/1620-4000(max comb. 450Nm)	400/3.000 - 4.000
Velocità max. (km/h)	250	250	240	250
Combinato * (l/100km)	7,3 - 6,6	7,6 - 6,7	1,3 - 0,9	8.6 - 8.1
Cavalli fiscali	20	20	15	20
Emissioni (CO ₂) *	166 - 150	172 - 152	29 - 21	195-183
Normativa Emissioni	EURO 6D-ISC-FCM	EURO 6D-ISC-FCM	EURO 6D-ISC-FCM	EURO 6D-ISC-FCM
Potenza elettrico (kw/CV)	/	/	75/102	/
Consumi ciclo WLTP (kWh/100km)				
Autonomia ciclo WLTP (km)				
Batteria (kWh)				
Caricatore di bordo				
Tempi di ricarica (10% - 80%)				
Massa vettura (kg)				
Pneumatici di serie	BUSINESS - 205/55 R17 SPORT - 225/45 R18 PREMIUM - 225/45 R18	BUSINESS - 205/55 R17 SPORT - 225/45 R18 PREMIUM - 225/45 R18	BUSINESS - 205/55 R17 SPORT - 225/45 R18 PREMIUM - 225/45 R18	AMG - 235/40 R18

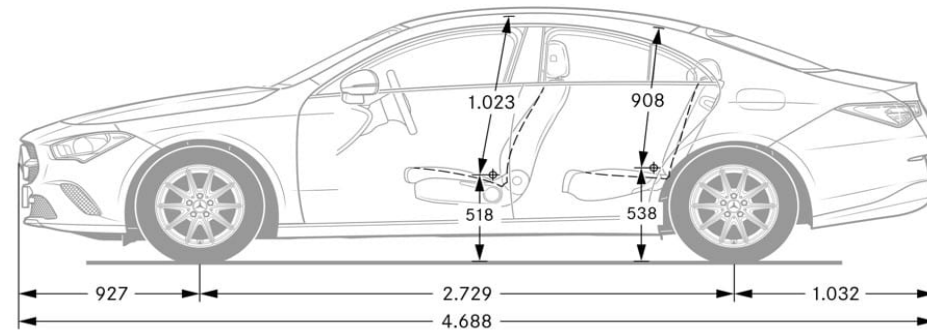
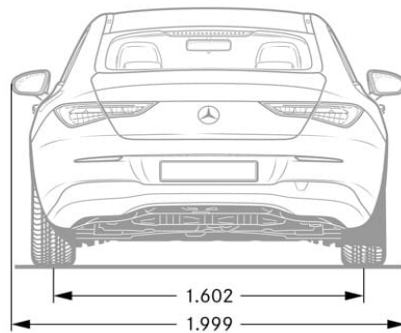
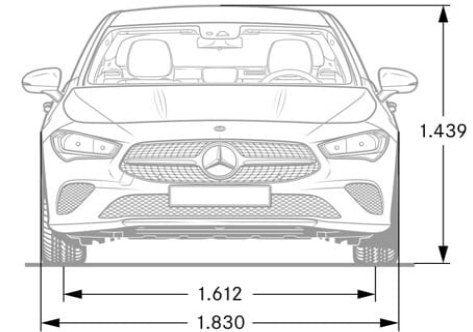
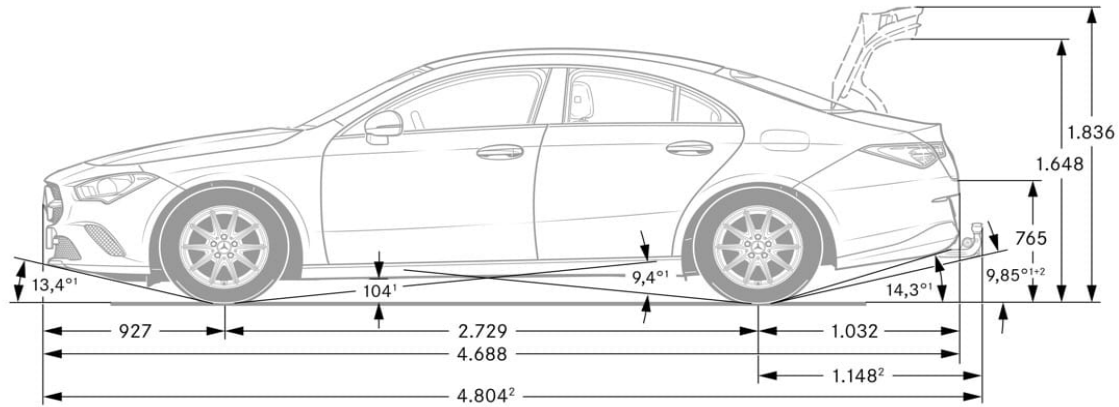
* I valori indicati sono stati determinati in accordo con i metodi di misurazione prescritti. Questi sono i "Valori della CO₂ WLTP" ai sensi dell'articolo 2 n. 3) del Regolamento di esecuzione (UE) 2017/1153 nella sua versione in vigore. I valori del consumo di carburante sono stati calcolati sulla base di tali valori. I dati riportati non si riferiscono a un'unica vettura e non fanno parte dell'offerta, ma servono solo ad effettuare un confronto tra i diversi modelli. I valori variano a seconda delle dotazioni accessorie selezionate.

Dati Tecnici

Mercedes-AMG CLA 45 S 4MATIC+

Numero cilindri	4
Cambio	Automatico
Cilindrata (cm ³)	1991
Potenza (kw/CV Giri/min)	310 /421 6.750
Coppia (Nm a Giri/min)	500/5.000 - 5.250
Velocità max. (km/h)	270
Combinato * (l/100km)	8,9 - 8,5
Cavalli fiscali	20
Emissioni (CO2) *	203 - 194
Normativa Emissioni	EURO 6D-ISC-FCM
Potenza elettrico (kw/CV)	/
Consumi ciclo WLTP (kWh/100km)	
Autonomia ciclo WLTP (km)	
Batteria (kWh)	
Caricatore di bordo	
Tempi di ricarica (10% - 80%)	
Massa vettura (kg)	
Pneumatici di serie	Mercedes-AMG 45s 4MATIC+ - 255/35 R19

* I valori indicati sono stati determinati in accordo con i metodi di misurazione prescritti. Questi sono i "Valori della CO2 WLTP" ai sensi dell'articolo 2 n. 3) del Regolamento di esecuzione (UE) 2017/1153 nella sua versione in vigore. I valori del consumo di carburante sono stati calcolati sulla base di tali valori. I dati riportati non si riferiscono a un'unica vettura e non fanno parte dell'offerta, ma servono solo ad effettuare un confronto tra i diversi modelli. I valori variano a seconda delle dotazioni accessorie selezionate.



Elenco equipaggiamenti

001 - Tessuto Tandel nero	273 - Exit warning assistant	513 - Riconoscimento automatico dei segnali stradali
00U - Servizi di accesso remoto-setup e monitoraggio (3 anni)	275 - Sedile guidatore regolabile elettricamente con funzione Memory	537 - Autoradio digitale
01U - Predisposizione. Servizi di navigazione ampliati	286 - Reti portaoggetti sugli schienali dei sedili anteriori	543 - Alette parasole con deflettore estendibile
04R - Cerchi in lega multirazze da 18" verniciati in argento vanadio e torniti con fin	287 - Sedile posteriore con schienale ad abbattimento	546 - Active Speed Limit Assist
101 - Rivestimenti in ARTICO neri	293 - Sidebags posteriori	548 - Sistema multimediale MBUX
105 - Rivestimenti in ARTICO beige latte macchiato/nero	294 - Kneebag per il guidatore	550 - Gancio traino
111 - Rivestimenti in ARTICO nero con sedili sportivi	310 - Portabevande doppio	551 - Modulo antifurto
115 - Rivestimenti in ARTICO beige latte macchiato/nero con sedili sportivi	321 - Rivestimenti in ARTICO / tessuto Fléron nero	554 - Preinstallazione per gancio di traino
13U - Predisposizione per servizi con accesso remoto e di navigazione EQ	325 - Rivestimenti in ARTICO / Tessuto fleròn beige latte macchiato / nero	555 - Sedili Performance AMG
144 - Digital white	339 - Real Performance Sound AMG	580 - Climatizzatore automatico
149 - Bianco Polare	345 - Tergicristalli con sensore pioggia	581 - Climatizzatore automatico COMFORTMATIC
14U - Pacchetto integrazione per smartphone Apple™ o Android™	351 - Chiamata di emergenza Mercedes-Benz	586 - Illuminazione esterna di orientamento con proiezione del logo del marchio
159 - Rivestimenti in ARTICO bicolore grigio neva/nero con sedili sportivi	355 - Funzioni avanzate MBUX	5U6 - Mascherina del radiatore specifica AMG, scura
16U - CarPlay™ (sistema operativo Apple)	362 - Modulo LTE per l'utilizzo dei servizi Mercedes me connect	608 - Sistema di assistenza abbaglianti adattivi
17U - Android Auto™	365 - Sistema di navigazione su disco fisso	620 - Fari alogeni con luci diurne a LED integrate
191 - Vernice Nero cosmo	381 - Rivestimenti in ARTICO / tessuto Fléron Nero / marrone Bahia	628 - Sistema di assistenza abbaglianti adattivi Plus
201 - Rivestimenti in pelle nera	38U - Servizi di accesso remoto e ricarica Plus	632 - Fari LED High Performance
204 - Rivestimenti in pelle marrone bahia /nero con sedili sportivi	400 - Bracciolo posteriore estraibile/removibile con portabicchiere	641 - Sedili sportivi in ARTICO / DINAMICA nera con cuciture a contrasto grigio chiaro
205 - Rivestimenti in pelle beige latte macchiato/nero	401 - Sedili climatizzati per lato guida e passeggero con riscaldamento e ventilazione	642 - Fari MULTIBEAM LED
20U - Predisposizione per chiave digitale	409 - Sedili Multicontour	651 - Rivestimenti in ARTICO/microfibra DINAMICA neri
211 - Rivestimenti in pelle nera con sedili sportivi	411 - Cambio manuale a 6 marce	662 - Grigio Montagna magno designo
213 - Sterzo diretto	413 - Tetto Panorama scorrevole	667 - Blue Denim
218 - Telecamera posteriore per la retromarcia assistita	426 - Cambio automatico 8G-DCT	671 - Rivestimenti in ARTICO/Dinamica nera con cuciture a contrasto gialle.
228 - Riscaldamento supplementare	428 - Shift Paddles: leve del cambio automatico integrate nel volante	677 - Assetto ribassato
233 - Sistema di assistenza attivo regolazione della distanza	429 - Cambio automatico a doppia frizione 7G-DCT	696 - Nero notte
234 - Blind Spot Assist: sistema di controllo dell'angolo morto	431 - Comandi del cambio al volante galvanizzati con superficie cromata color argento	72R - Cerchi in lega da 17" a 10 razze
235 - Park Assist con PARKTRONIC	440 - TEMPOMAT	73B - Vano portaoggetti nella consolle centrale con avvolgibile
239 - Sistema di assistenza attivo alla regolazione della distanza DISTRONIC	443 - Riscaldamento del volante	76B - Caricatore di bordo da 7,4 kW
242 - Sedile anteriore destro regolabile elettricamente con memoria	446 - Touchpad	772 - Styling AMG
243 - Sistema antisbandamento attivo	458 - Display sulla plancia con diagonale da 10,25"	775 - Argento Iridio
249 - Pacchetto retrovisori: retrovisore interno ed esterno sinistro autoanabbagliante	459 - Sospensioni regolabili attive	77B - MBUX Interior assist
250 - AMG Driver's Package: innalza la velocità massima della vettura a 270 km/h.	463 - Display head-up	787 - Grigio montagna
257 - Pelle rosso / nero con sedili sportivi	475 - Sistema di controllo della pressione pneumatici RDK	7U1 - Sedili anteriori regolabili manualmente
258 - Brake Assist attivo	485 - Sospensioni DIRECT CONTROL Comfort	7U2 - Sedili Comfort anteriori
258 - Pelle grigio titano pearl/nero con sedili sportivi	486 - Sospensioni sportive AMG	7U3 - Sedili sportivi anteriori
259 - Pelle Grigio titanio pearl /nero con cuciture a contrasto gialle.	500 - Pacchetto retrovisori: Specchi retrovisori esterni ripiegabili elettricamente	7U8 - Badge neri lucidati a specchio
266 - DISTRONIC PLUS con Cross-Traffic Assist	501 - Telecamera a 360°	817 - Rose' gold metallizzato
	504 - Sistema di rilevamento automatico del limite di velocità	83B - Sistema di ricarica a corrente continua (ricarica CC)
		840 - Cristalli laterali posteriori e lunotto oscurati

Elenco equipaggiamenti

859 - Display centrale con diagonale da 10,25"
873 - Sedili anteriori riscaldabili elettricamente
875 - Impianto tergilavavetro termico
877 - Luci soffuse «ambient» con 64 diversi colori
882 - Sensore interno
889 - Keyless-Go
900 - Pacchetto Chrome per gli esterni.
914 - Giallo sole
916 - Serbatoio maggiorato da 51 l
950 - AMG LINE
993 - Rosso patagonia designo
B26 - Kit aerodinamico AMG
B30 - Cavo di ricarica per presa domestica 5 mt, piatto
B32 - Cavo di carica per prese industriali a 3 poli (IEC 60309 CEE, modo 2)
B33 - Cavo di ricarica per wallbox e stazioni di ricarica pubbliche, 5 mt, piatto
B51 - Tirefit
B53 - Avvisatore acustico
B59 - DYNAMIC SELECT:
B68 - Telecomando con Keyless Start WHITE GLOSS
B80 - Cavo di ricarica per presa domestica, 8 mt, piatto
B82 - Cavo di carica per prese industriali a 3 poli (IEC 60309 CEE, modo 2)
B83 - Cavo di ricarica per wallbox e stazioni di ricarica pubbliche, 8 mt, piatto
D35 - E-go Package
D36 - E-go turbo Package
D37 - E-go+ Package
D50 - RACE EDITION. SERIE SPECIALE LIMITATA.
DA2 - NIGHT EDITION. Serie speciale limitata.
H15 - Inserti in legno di tiglio nero a poro aperto
H23 - Inserti in legno di noce marrone a poro aperto
H44 - Inserti in alluminio chiaro con rifinitura longitudinale
H45 - Inserti in alluminio chiaro con rifinitura a linee parallele
H47 - Inserti in alluminio chiaro con rifinitura longitudinale stampata per NIGHT EDIT
H55 - Inserti in carbon look scuro
H59 - Inserti in carbon look chiaro
H95 - Inserti in alluminio AMG silver/black
K33 - Re-start automatico in caso di ingorghi.
K34 - Adattamento velocità veicolo in base al percorso
L3A - Volante sportivo multifunzione
L3B - Volante sportivo multifunzione in pelle nappa riscaldabile

L3E - Volante sportivo multifunzione in pelle
L5C - Volante sportivo in pelle Nappa appiattito nella parte inferiore
L6G - Volante AMG Performance in microfibra
L6J - Volante Performance AMG in pelle Nappa nera
L6K - Volante Performance AMG in pelle Nappa/microfibra DINAMICA
P34 - Pacchetto rivestimenti in pelle.
P37 - PREMIUM NIGHT PACK PLUS
P39 - Pacchetto rivestimenti in pelle AMG
P44 - Pacchetto Parcheggio
P47 - Pacchetto Parcheggio con telecamera a 360°
P49 - MIRROR Package
P55 - Pacchetto Night
P59 - PROGRESSIVE
P60 - Pacchetto Night AMG per gli esterni
P82 - URBAN GUARD Plus. Protezione vettura
PAU - MBUX Innovation package
PAY - Pacchetto di sistemi di assistenza alla guida
PAZ - AMG Night Package II
PBF - Predisposizione Pacchetto connettività
PBX - AMG PERFORMANCE SEAT PACKAGE
PBY - AMG PERFORMANCE SEAT ADVANCED PACKAGE
PBZ - AMG PERFORMANCE SEAT HIGH PACKAGE
PYA - Comfort
PYB - Business Pack
PYD - Business Pack Plus
PYF - Progressive pack
PYH - AMG Line Pack
PYM - Pacchetto TECH.
PYN - Pacchetto PRESTIGE
PYO - Pacchetto LUXURY
R66 - Pneumatici Run-Flat
R67 - Cerchi in lega da 18" a 5 razze
R89 - Cerchi in lega da 16" a 10 razze
RQS - Cerchi in lega AMG da 18" a 5 doppie razze verniciati in grigio tremolite
RQT - Cerchi in lega AMG da 18" a 5 doppie razze verniciati in nero
RSX - Cerchi in lega leggera AMG da 19" a 5 doppie razze
RSY - Cerchi fucinati AMG da 19" a razze incrociate in grigio titanio
RSZ - Cerchi fucinati AMG da 19" a razze incrociate in nero opaco, bordo del cerchio t
RTG - Cerchi in lega leggera AMG da 19" a 5 doppie razze

RTI - Cerchi in lega leggera AMG da 19" a cinque doppie razze
RUG - Cerchi in lega leggera AMG da 19"
RUS - Cerchi in lega leggera AMG da 18" a 10 razze
RVG - Cerchi in lega leggera AMG da 19" a razze multiple verniciati in grigio titanio
RVK - Cerchi in lega leggera AMG da 19" a razze multiple verniciati in nero
RVL - Cerchi in lega leggera AMG da 19" multirazze
U01 - Segnalazione cintura posteriore non allacciata sulla strumentazione
U10 - Disattivazione automatica airbag lato passeggero.
U12 - Tappetini in velours
U17 - Omissione cinture di sicurezza di colore rosso
U22 - Supporto lombare regolabile
U26 - Tappetini in velours sportivi AMG
U28 - Impianto frenante sportivo con pinze dei freni anteriori con logo Mercedes-Benz
U35 - Presa da 12 V nel vano bagagli
U45 - Soglie d'ingresso anteriori illuminate con cover intercambiabile
U59 - Pacchetto Comfort per i sedili
U60 - Cofano motore attivo per sicurezza pedoni
U62 - Visibility Light Pack.
U66 - Tappetini modelli speciali
U70 - Pinze freno rosse con scritta «AMG»
U88 - Tasti sul volante AMG
Y05 - Cinture di sicurezza rosse

Riepilogo Modelli

MODELLO	VERSIONE	BAUMUSTER	Prezzi	Prezzi	Prezzi
			IVA esclusa	IVA inclusa	IVA e MSS *
CLA 180 d Coupe ¹	EXECUTIVE	11831010-IT0+DL1	26.811,48	32.710,01	33.670,01
	BUSINESS	11831010-IT0+DL6	27.819,68	33.940,01	34.900,01
	SPORT	11831010-IT0+DL2	29.122,96	35.530,01	36.490,01
	PREMIUM	11831010-IT0+DL3	31.106,56	37.950,00	38.910,00
CLA 180 d Automatic Coupe ¹	EXECUTIVE	11831010-IT1+DL1	28.573,77	34.860,00	35.820,00
	BUSINESS	11831010-IT1+DL6	29.581,97	36.090,00	37.050,00
	SPORT	11831010-IT1+DL2	30.885,25	37.680,01	38.640,01
	PREMIUM	11831010-IT1+DL3	32.868,85	40.100,00	41.060,00
CLA 200 d Coupe ¹	EXECUTIVE	11831210-IT0+DL1	28.893,44	35.250,00	36.210,00
	BUSINESS	11831210-IT0+DL6	29.901,64	36.480,00	37.440,00
	SPORT	11831210-IT0+DL2	31.204,92	38.070,00	39.030,00
	PREMIUM	11831210-IT0+DL3	33.188,52	40.489,99	41.449,99
CLA 200 d Automatic Coupe ¹	EXECUTIVE	11831210-IT1+DL1	30.655,74	37.400,00	38.360,00
	BUSINESS	11831210-IT1+DL6	31.663,94	38.630,01	39.590,01
	SPORT	11831210-IT1+DL2	32.967,22	40.220,01	41.180,01
	PREMIUM	11831210-IT1+DL3	34.950,82	42.640,00	43.600,00
CLA 200 d Automatic 4MATIC	BUSINESS	11831310-IT0+DL6	34.472,95	42.057,00	43.017,00
	SPORT	11831310-IT0+DL2	34.817,21	42.477,00	43.437,00
	PREMIUM	11831310-IT0+DL3	36.800,82	44.897,00	45.857,00
CLA 220 d Automatic Coupe ¹	BUSINESS	11831410-IT0+DL6	35.263,11	43.020,99	43.980,99
	SPORT	11831410-IT0+DL2	37.181,14	45.360,99	46.320,99
	PREMIUM	11831410-IT0+DL3	38.640,16	47.141,00	48.101,00
CLA 220 d Automatic 4MATIC	BUSINESS	11831510-IT0+DL6	37.115,57	45.281,00	46.241,00
	SPORT	11831510-IT0+DL2	39.033,60	47.620,99	48.580,99
	PREMIUM	11831510-IT0+DL3	40.492,62	49.401,00	50.361,00
CLA 180 Coupe ¹	EXECUTIVE	11838410-IT0+DL1	26.763,11	32.650,99	33.610,99
	BUSINESS	11838410-IT0+DL6	27.771,31	33.881,00	34.841,00
	SPORT	11838410-IT0+DL2	29.074,59	35.471,00	36.431,00

A causa della crisi globale dei semiconduttori, la disponibilità di alcuni equipaggiamenti potrebbe essere temporaneamente limitata per difficoltà di fornitura.

Per informazioni aggiuntive rivolgiti al tuo concessionario Mercedes-Benz di fiducia

* il prezzo con "messa su strada" non include l'Imposta Provinciale di Trascrizione (IPT)

Riepilogo Modelli

			Prezzi	Prezzi	Prezzi
			IVA esclusa	IVA inclusa	IVA e MSS *
MODELLO	VERSIONE	BAUMUSTER			
	PREMIUM	11838410-IT0+DL3	31.058,19	37.890,99	38.850,99
CLA 180 Automatic Coupe'	EXECUTIVE	11838410-IT1+DL1	28.525,41	34.801,00	35.761,00
	BUSINESS	11838410-IT1+DL6	29.533,61	36.031,00	36.991,00
	SPORT	11838410-IT1+DL2	30.836,89	37.621,01	38.581,01
	PREMIUM	11838410-IT1+DL3	32.820,49	40.041,00	41.001,00
CLA 200 Coupe'	EXECUTIVE	11838710-IT0+DL1	29.484,43	35.971,00	36.931,00
	BUSINESS	11838710-IT0+DL6	30.492,63	37.201,01	38.161,01
	SPORT	11838710-IT0+DL2	31.795,91	38.791,01	39.751,01
	PREMIUM	11838710-IT0+DL3	33.779,51	41.211,00	42.171,00
CLA 200 Automatic Coupe'	EXECUTIVE	11838710-IT1+DL1	31.246,72	38.121,00	39.081,00
	BUSINESS	11838710-IT1+DL6	32.254,92	39.351,00	40.311,00
	SPORT	11838710-IT1+DL2	33.558,20	40.941,00	41.901,00
	PREMIUM	11838710-IT1+DL3	35.541,80	43.361,00	44.321,00
CLA 200 Automatic 4MATIC Coupe'	BUSINESS	11838810-IT0+DL6	35.066,39	42.781,00	43.741,00
	SPORT	11838810-IT0+DL2	35.410,65	43.200,99	44.160,99
	PREMIUM	11838810-IT0+DL3	37.394,26	45.621,00	46.581,00
CLA 250 Automatic Coupe'	BUSINESS	11834610-IT0+DL6	36.402,46	44.411,00	45.371,00
	SPORT	11834610-IT0+DL2	38.320,49	46.751,00	47.711,00
	PREMIUM	11834610-IT0+DL3	39.779,51	48.531,00	49.491,00
CLA 250 Automatic 4MATIC Coupe'	BUSINESS	11834710-IT0+DL6	38.312,30	46.741,01	47.701,01
	SPORT	11834710-IT0+DL2	40.230,33	49.081,00	50.041,00
	PREMIUM	11834710-IT0+DL3	41.689,35	50.861,01	51.821,01
CLA 250 e Plug-in hybrid Automatic Coupe'	BUSINESS	11838610-IT0+DL6	38.321,31	46.752,00	47.712,00
	SPORT	11838610-IT0+DL2	40.239,34	49.091,99	50.051,99
	PREMIUM	11838610-IT0+DL3	41.698,36	50.872,00	51.832,00
Mercedes-AMG CLA 35 4MATIC Coupe'	AMG	11835110-IT0	44.402,46	54.171,00	55.131,00
Mercedes-AMG CLA 45 S 4MATIC+	Mercedes-AMG 45s 4MATIC+	11835410-IT0	54.500,82	66.491,00	67.451,00

Altre informazioni

28/07 Principali modifiche:

Nuovi prezzi 45 s AMG, 256 non più disponibile

Contenuti e prezzi PYN-PYO D50

P17-871-810-853-897-21U-U19-256-549-PBP non disponibili

18/05 disponibilità H95 25/05 disponibilità 275+242

Principali modifiche 05/05

Prezzi 250 e Plug-in hybrid - equipaggiamenti PYM|PYO|PYN|7U3|P49|P55|B26|662

Nuovi equipaggiamenti: cerchi R67 |D35|D36|D37

Cambio nomenclatura 250 e | 20U e rivestimenti in ARTICO

Eliminazione Mercedes-AMG 45 | cerchi R96 |

Regole 550|B32|B82|401|275|242| rivestimenti e P34 o P39

Aggiornamento dati tecnici

Vernici

VERNICI PASTELLO



914 Giallo sole

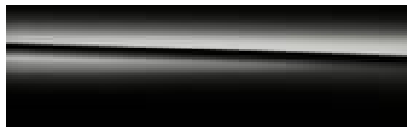


696 Nero notte



149 Bianco Polare

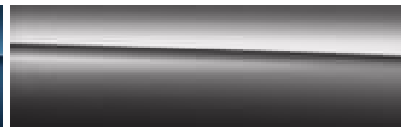
VERNICI METALLIZZATE



191 Vernice Nero cosmo



667 Blue Denim



787 Grigio montagna



144 Digital white



817 Rose' gold metallizzato



775 Argento Iridio

VERNICI DESIGNO



662 Grigio Montagna magno designo



993 Rosso patagonia designo