

INTERNAL



**Nuova Audi A6 TFSI e**  
**Listino**

# Aggiornamenti

Nuova Audi A6 TFSI e

Anno modello 2025

**Serie**

- Aggiornamento descrizione Audi connect navigation & infotainment e Audi connect Emergency call e service con Audi connect remote & control; utilizzo gratuito dei servizi Audi connect remote & control per 10 anni

**Optional**

- Nuovi Optional: C6P
- Optional decaduti: 52Y, 53A, V60
- Nuovi prezzi per: Q0Q0, Audi premium care

**Accessori:**

Aggiornamento elenco e prezzi

## Motori

			<b>A6</b>			<b>A6 Business</b>			<b>A6 Business Advanced</b>			<b>A6 S line edition</b>			
<b>kW</b>	<b>CV</b>	<b>WLTP</b>	<b>Sigla d'ordine</b>	IVA esclusa / Chiavi in mano euro		<b>Sigla d'ordine</b>	IVA esclusa / Chiavi in mano euro		<b>Sigla d'ordine</b>	IVA esclusa / Chiavi in mano euro		<b>Sigla d'ordine</b>	IVA esclusa / Chiavi in mano euro		
<b>Audi A6</b>															
50 TFSI e quattro con tecnologia ultra S tronic	220	299	WLTP 3.0	4A2 AMY	56.424,39	69.850,00	4A2 AMY + WNA	57.121,11	70.700,00	4A2 BMY + WNF	59.170,29	73.200,00	4A2 CMY + WNH	61.301,44	75.800,00
			<b>A6 S line edition</b>												
	<b>kW</b>	<b>CV</b>	<b>WLTP</b>	<b>Sigla d'ordine</b>	IVA esclusa / Chiavi in mano euro										
<b>Audi A6</b>															
55 TFSI e quattro con tecnologia ultra S tronic	270	367	WLTP 3.0	4A2- CNY	64.785,04	80.050,00									
			<b>A6</b>			<b>A6 Business</b>			<b>A6 Business Advanced</b>			<b>A6 S line edition</b>			
<b>kW</b>	<b>CV</b>	<b>WLTP</b>	<b>Sigla d'ordine</b>	IVA esclusa / Chiavi in mano euro		<b>Sigla d'ordine</b>	IVA esclusa / Chiavi in mano euro		<b>Sigla d'ordine</b>	IVA esclusa / Chiavi in mano euro		<b>Sigla d'ordine</b>	IVA esclusa / Chiavi in mano euro		
<b>Audi A6 Avant</b>															
50 TFSI e quattro con tecnologia ultra S tronic	220	299	WLTP 3.0	4A5 AMY	58.391,60	72.250,00	4A5 AMY + WNA	59.088,32	73.100,00	4A5 BMY + WNF	61.137,50	75.600,00	4A5 CMY + WNH	63.268,65	78.200,00
			<b>A6 S line edition</b>												
	<b>kW</b>	<b>CV</b>	<b>WLTP</b>	<b>Sigla d'ordine</b>	IVA esclusa / Chiavi in mano euro										
<b>Audi A6 Avant</b>															
55 TFSI e quattro con tecnologia ultra S tronic	270	367	WLTP 3.0	4A5 CNY	66.752,26	82.450,00									





**NOTE:**

Kit cavi adattatori USB cod. 8S0051435S, della gamma Accessori Originali Audi, aggiunto in automatico ad ogni ordine vettura. Attenzione, il prezzo del kit cavi non è incluso nel prezzo della versione.

Il Prezzo chiavi in mano non include l'ipt

Versione Business	4A*AMY + WNA	Versioni Business Advanced	4A*BMV+ WNF	Versione S line edition	4A*CMY +WNH
<ul style="list-style-type: none"> <li>- Dispositivo di assistenza per proiettori abbaglianti</li> <li>- Specchietto retrovisivo interno schermabile automaticamente, senza cornice</li> <li>- Supporto lombare elettrico per i sedili anteriori</li> <li>- Audi phone box</li> </ul> <p>Kit cavi adattatori USB cod. 8S0051435S, della gamma Accessori Originali Audi, aggiunto in automatico ad ogni ordine vettura. Attenzione, il prezzo del kit cavi non è incluso nel prezzo della versione.</p>	<p>8G3</p> <p><b>4L6</b></p> <p><b>7P1</b></p> <p><b>9ZE</b></p>	<p>Esterni Advanced</p> <p>Cerchi in lega di alluminio 8,5 J x 19 a 5 razze doppie, grigio contrasto, parzialmente lucidi con pneumatici 245/45 R19</p> <p>Modanature esterne in look alluminio</p> <p>Mancorrenti al tetto in alluminio (solo per Avant)</p> <p>Lavafari</p> <p>Dispositivo di assistenza per proiettori abbaglianti</p> <p>Sedili anteriori sportivi</p> <p>Rivestimento dei sedili in tessuto Rhythmus</p> <p>Supporto lombare elettrico per i sedili anteriori</p> <p>Volante sportivo multifunzionale in pelle con bilancieri</p> <p>Inseri in alluminio Fragment</p> <p>Specchietto retrovisivo interno schermabile automaticamente, senza cornice</p> <p>Audi phone box</p> <p>Kit cavi adattatori USB cod. 8S0051435S, della gamma Accessori Originali Audi, aggiunto in automatico ad ogni ordine vettura. Attenzione, il prezzo del kit cavi non è incluso nel prezzo della versione.</p>	<p>42R</p> <p>42B</p> <p>3S1</p> <p>8X1</p> <p>8G3</p> <p>Q1D</p> <p>N5F</p> <p>7P1</p> <p>1XW</p> <p>5MU</p> <p>4L6</p> <p>9ZE</p>	<p>Esterni S line</p> <p>Cerchi in lega di alluminio 8,5 J x 19 a 5 razze dinamiche, grigio platino, con pneumatici 245/45 R19</p> <p>Modanature esterne in look alluminio</p> <p>Mancorrenti al tetto in alluminio</p> <p>Lavafari</p> <p>Dispositivo di assistenza per proiettori abbaglianti</p> <p>Assetto sportivo</p> <p>Sedili anteriori sportivi</p> <p>Rivestimento dei sedili in tessuto Rhythmus</p> <p>Supporto lombare elettrico per i sedili anteriori</p> <p>Volante sportivo multifunzionale in pelle con bilancieri</p> <p>Inseri in alluminio Fragment</p> <p>Pacchetto luci ambiente</p> <p>Specchietto retrovisivo interno schermabile automaticamente, senza cornice</p> <p>Audi phone box</p> <p>Kit cavi adattatori USB cod. 8S0051435S, della gamma Accessori Originali Audi, aggiunto in automatico ad ogni ordine vettura. Attenzione, il prezzo del kit cavi non è incluso nel prezzo della versione.</p>	<p>F09</p> <p>42B</p> <p>3S1</p> <p>8X1</p> <p>8G3</p> <p>1BE</p> <p>Q1D</p> <p>N5F</p> <p>7P1</p> <p>1XW</p> <p>5MU</p> <p>QQ1</p> <p>4L6</p> <p>9ZE</p>
<b>Sovraprezzo Versione, €</b>	<b>850</b>	<b>Sovraprezzo Versione, €</b>	<b>3.350</b>	<b>Sovraprezzo Versione, €</b>	<b>5.950</b>
<b>Vantaggio versione</b>	<b>36%</b>	<b>Vantaggio versione</b>	<b>29%</b>	<b>Vantaggio versione</b>	<b>21%</b>

## Equipaggiamenti di serie

		50 TFSI e	50 TFSI e Business	50 TFSI e Business Advanced	50 TFSI e S line edition	55 TFSI e S line edition
<b>Cerchi</b>						
<b>Bulloni antifurto</b> per cerchi con riconoscimento ruota allentata		●	●	●	●	●
<b>Cerchi in lega 8 J x 18 a 5 razze doppie (**)</b> con pneumatici 225/55 R18		●	●	-	-	-
<b>Cerchi in lega di alluminio 8,5 J x 19 a 5 razze doppie, grigio grafite, lucidi</b> con pneumatici 235/50 R19 103Y xl		-	-	●	-	○
<b>Cerchi in lega 8,5J x 19 a 5 razze dinamiche, grigio platino (**)</b> con pneumatici 245/45 R19		-	-	-	●	-
<b>Cerchi in lega di alluminio 8,5J x 19 design a razze multiple</b> , grigio contrasto, parzialmente lucidi, (**, 2) con pneumatici 245/45 R19		-	-	-	-	●

○ a pagamento ● di serie ▲ fornibile senza sovrapprezzo - non fornibile

(\*\*) = non è possibile il montaggio delle catene da neve

(2) = I cerchi in alluminio torniti a specchio, fresati a lucido, lucidi o parzialmente lucidi non dovrebbero essere impiegati in caso di strade innevate o ghiacciate. Per motivi legati alla produzione, infatti, la superficie di questi cerchi non è protetta in modo ottimale contro la corrosione e pertanto potrebbe danneggiarsi in modo permanente a causa del sale antigelo o prodotti simili

## Equipaggiamenti di serie

	50 TFSI e	50 TFSI e Business	50 TFSI e Business Advanced	50 TFSI e S line edition	55 TFSI e S line edition
<b>Cerchi</b>					
<b>Indicatore perdita di pressione pneumatici</b> Segnale di avvertimento visivo ed acustico in caso di perdita di pressione in una o più ruote; l'indicazione del pneumatico effettivamente coinvolto viene visualizzata nel sistema d'informazioni per il conducente	●	●	●	●	●
<b>Kit riparazione pneumatici</b> con compressore a 12 V ed ermetizzante per pneumatici, sotto la copertura del fondo vano bagagli; velocità massima ammessa 80 km/h	●	●	●	●	●
<b>Luci</b>					
<b>Proiettori LED</b> per luci diurne, anabbaglianti, abbaglianti, luci di posizione, indicatori di direzione, All-weather light.	●	●	●	●	-
<b>Proiettori a LED Audi Matrix</b> La tecnologia Audi Matrix combina un sistema di telecamere con sorgenti luminose a LED per una distribuzione della luce altamente adattabile. Il sistema consente un'illuminazione maggiore e precisa della strada, senza abbagliare gli altri veicoli. L'illuminazione massima è quindi disponibile in ogni momento, entro i limiti del sistema. Includono le seguenti funzionalità: - Luci diurne e di posizione, anabbaglianti e abbaglianti - Luci di svolta (turning light) - All-weather light - distribuzione della luce in autostrada - adattamento dinamico delle luci anteriori - lavarari (8X1) Le funzioni luminose sono visibili nel faro come eventi dinamici all'apertura e chiusura del veicolo, all'accensione dei fari, alla commutazione tra le diverse distribuzioni della luce. Grazie al sistema di assistenza vettura basato sui dati di navigazione, reagisce già pochi istanti prima che il conducente intervenga sul volante. <b>Gruppi ottici posteriori a LED</b> con - indicatori di direzioni dinamici - luci freno - luci posteriori - luci targa posteriori e retromarcia	○	○	○	○	●
<b>Gruppi ottici posteriori a LED</b> indicatori di direzione, luci freno, luci di posizione posteriori e luci targa posteriori. Luci retromarcia bianche e retronebbia su un solo lato.	●	●	●	●	-
<b>Dispositivo di assistenza per proiettori abbaglianti</b> Entro i limiti del sistema, riconosce automaticamente i proiettori dei veicoli che viaggiano in senso contrario, le luci posteriori degli altri veicoli e le fonti luminose dei centri abitati. A seconda della situazione, il dispositivo accende o spegne automaticamente gli abbaglianti.	○	●	●	●	-

○ a pagamento ● di serie ▲ fornibile senza sovrapprezzo - non fornibile

## Equipaggiamenti di serie

	50 TFSI e	50 TFSI e Business	50 TFSI e Business Advanced	50 TFSI e S line edition	55 TFSI e S line edition
<b>Luci</b>					
<b>Lavafari</b>	○	○	●	●	●
<b>Luci interne</b> per: - modulo luci tetto anteriore e posteriore, incluse luci di lettura capacitive - specchietti di cortesia illuminati - luci di ingresso sul fondo delle portiere anteriori - maniglie apriporta interne anteriori e posteriori - cassetto portaoggetti e vani portaoggetti anteriori - vano piedi anteriore e posteriore - vano bagagli	●	●	●	-	●
<b>Pacchetto luci ambiente</b> Illuminazione interna con tecnologia a LED per: - modulo luci tetto anteriore e posteriore, incluse luci di lettura capacitive - specchietti di cortesia - luci di ingresso sul fondo delle portiere anteriori e posteriori - maniglie apriporta interne anteriori e posteriori - parte portiere anteriori e posteriori - luci di cortesia esterne alle maniglie delle portiere anteriori e posteriori - pannello strumenti - cassetto portaoggetti e vani portaoggetti anteriori - vano piedi anteriore e posteriore - vano bagagli	○	○	○	●	●
<b>Specchietti</b>					
<b>Specchietti retrovisivi esterni</b> con indicatori di direzione a LED integrati, regolabili, riscaldabili e ripiegabili elettricamente; esterno sinistro asferico, esterno destro convesso; alloggiamento nello stesso colore della carrozzeria; con dispositivo bordo marciapiede per lo specchietto retrovisivo esterno lato passeggero	●	●	●	●	●
<b>Alloggiamento specchietti</b> retrovisivi esterni in colore carrozzeria	●	●	●	●	○
<b>Alloggiamento specchietti</b> retrovisivi esterni in colore nero	○	○	○	○	●
<b>Specchietto retrovisivo interno</b>	●	-	-	-	-
<b>Specchietto retrovisivo interno</b> schermabile automaticamente, senza cornice	○	●	●	●	●
<b>Sistemi di chiusura</b>					
<b>Tasto engine start and stop</b>	●	●	●	●	●
<b>Portellone vano bagagli</b> ad apertura e chiusura automatica/manuale Apertura tramite il pulsante presente sulla chiave, sulla portiera del conducente, soft touch sul portellone. Chiusura manuale del portellone. <u>Solo per berlina</u>	●	●	●	●	●

○ a pagamento ● di serie ▲ fornibile senza sovrapprezzo - non fornibile

## Equipaggiamenti di serie

	50 TFSI e	50 TFSI e Business	50 TFSI e Business Advanced	50 TFSI e S line edition	55 TFSI e S line edition
<b>Sistemi di chiusura</b>					
<b>Portellone vano bagagli ad apertura e chiusura elettrica</b> Premendo leggermente il tasto sulla chiave di accensione, il tasto nella portiera conducente o il tasto soft-touch della maniglia portellone vano bagagli, è possibile aprire elettricamente il portellone vano bagagli dopo lo sbloccaggio e anche richiuderlo.	●	●	●	●	●
<u>Solo per Avant</u>					
<b>Chiusura centralizzata con telecomando</b> per porte, vano bagagli, sportello del serbatoio; inclusa apertura e chiusura comfort degli alzacristalli, sbloccaggio separato del portellone vano bagagli. Senza funzione safelock.	●	●	●	●	●
<b>Dispositivo antiavviamento elettronico</b>	●	●	●	●	●
<b>Vetri</b>					
<b>Vetri atermici.</b> Parabrezza, vetri laterali e lunotto in vetro termo-isolante	●	●	●	●	●
<b>Vetri oscurati</b> per lunotto, cristalli delle portiere posteriori e laterali posteriori	○	○	○	○	●
<b>Ulteriori equipaggiamenti esterni</b>					
<b>Griglia single frame</b> in nero opaco, con cornice e anelli Audi cromati <b>e prese d'aria laterali</b> anteriori in nero opaco	●	●	-	-	-
<b>Griglia single frame</b> in nero titanio, con cornice e anelli Audi cromati <b>e prese d'aria laterali</b> anteriori in nero opaco con inserto in argento selenite	-	-	●	-	-
<b>Griglia single frame</b> nero titanio con inserti cromati, con cornice e anelli Audi cromati; <b>prese d'aria laterali</b> anteriori in nero opaco con inserto in grigio platino	-	-	-	●	-
<b>Diffusore posteriore</b> in nero opaco <b>e cornice ai terminali di scarico freddi</b> in nero lucido	●	●	-	-	-
<b>Diffusore posteriore</b> in nero opaco con <b>inserto e cornice ai terminali di scarico freddi argento selenite</b>	-	-	●	-	-
<b>Diffusore posteriore</b> in nero titanio opaco con <b>inserto e cornice ai terminali di scarico freddi</b> grigio platino	-	-	-	●	-
<b>S line exterior:</b> - paraurti anteriore e posteriore specifico S con inserti specifici S line - longarine sottoporta specifiche S verniciate in colore carrozzeria - listelli sottoporta anteriori e posteriori con inserto in alluminio, illuminati, lato anteriore con logo S - logo S line ai parafranghi anteriori	○	○	○	●	●

○ a pagamento ● di serie ▲ fornibile senza sovrapprezzo - non fornibile



## Equipaggiamenti di serie

	50 TFSI e	50 TFSI e Business	50 TFSI e Business Advanced	50 TFSI e S line edition	55 TFSI e S line edition
<b>Ulteriori equipaggiamenti esterni</b>					
<b>Denominazione modello e tecnologia;</b> logo quattro sul single frame, nella zona posteriore e sul cruscotto lato passeggero (per modelli quattro)	●	●	●	●	●
<b>Modanature esterne</b> alle cornici dei finestrini e rivestimento esterno dei montanti centrali in look nero	●	●	-	-	-
<b>Modanature esterne</b> alle cornici dei finestrini in alluminio anodizzato, rivestimento esterno dei montanti centrali in nero lucido	○	○	●	●	-
<b>Mancorrenti al tetto</b> in look alluminio (solo per Avant)	○	○	●	●	-
<b>Mancorrenti al tetto</b> in look nero (solo per Avant)	●	●	○	○	●
<b>Pacchetto look nero</b> Look nero per: elementi nella zona del single frame, modanature ai finestrini, paraurti anteriori e posteriori, listello ai gruppi ottici posteriori.	-	-	○	○	●
<b>Listello ai gruppi ottici posteriori look nero</b>	●	●	-	-	●
<b>Listello ai gruppi ottici posteriori look alluminio</b>	●	●	●	●	-
<b>Sedili / Rivestimenti</b>					
<b>Sedili anteriori normali</b> , con regolazione manuale per posizione longitudinale, altezza sedile, inclinazione schienale, altezza degli appoggiatesta, altezza cinture di sicurezza	●	●	○	-	-
<b>Sedili anteriori sportivi</b> con regolazione manuale in senso longitudinale e in altezza, regolazione dello schienale e del sedile in inclinazione, dell'altezza e dell'appoggiatesta e regolazione verticale della cintura; con fianchetti dei sedili pronunciati per un migliore sostegno laterale in curva e appoggio gambe estraibile.	○	○	●	●	●
<b>S line interior</b> - punzonatura del logo S agli schienali dei sedili anteriori - cuciture in contrasto al volante; impugnature al volante e pomello leva del cambio in pelle traforata; logo S al volante - appoggiatesta e pedaliera in acciaio inox Il pacchetto prevede inoltre: - inserti in alluminio spazzolato opaco al cruscotto, portiere e consolle centrale; con cornice in look alluminio (5TG) - listelli sottoporta anteriori e posteriori con inserto in alluminio, illuminati, lato anteriore con logo S - assetto sportivo (1BE)	○	○	○	○	●
<b>Sedile posteriore a tre posti (2+1).</b> Sedili posteriori laterali pronunciati, adattati esteticamente ai sedili anteriori, con terzo posto centrale; 3 appoggiatesta posteriori a L regolabili manualmente in altezza per ottimizzare la visuale posteriore, cinture di sicurezza a 3 punti. Schienale del sedile posteriore divisibile in rapporto 40 : 20 : 40 o ribaltabile completamente; appoggiabraccia centrale posteriore realizzato in un'unica parte e ribaltabile, con vano portaoggetti	●	●	●	●	●
<b>Supporto lombare elettrico per i sedili anteriori</b> a 4 vie, con regolazione orizzontale and verticale	○	●	●	●	●
<b>Appoggiabraccia centrale anteriore</b> , ripiegabile	●	●	●	●	●

○ a pagamento ● di serie ▲ fornibile senza sovrapprezzo - non fornibile

## Equipaggiamenti di serie

	50 TFSI e	50 TFSI e Business	50 TFSI e Business Advanced	50 TFSI e S line edition	55 TFSI e S line edition
<b>Sedili / Rivestimenti</b>					
<b>Rivestimento dei sedili in tessuto Effetto</b> Fascia centrale dei sedili normali in tessuto Effetto; fianchetti, appoggiatesta, appoggiabraccia anteriore centrale e inserti alle portiere in tessuto tinta unita	●	●	-	-	-
<b>Rivestimento dei sedili in tessuto Rhythmus</b> Fascia centrale dei sedili sportivi in tessuto Rhythmus; fianchetti, appoggiatesta, appoggiabraccia anteriore centrale e inserti alle portiere in tessuto tinta unita	-	-	●	●	-
<b>Rivestimenti in Microfibra Dinamica Frequency/pelle con punzonatura del logo S</b> Per sedili anteriori sportivi: - fascia centrale dei sedili anteriori e dei due sedili posteriori laterali in Microfibra Dinamica Frequency - fianchetti, appoggiatesta, sedile posteriore centrale e appoggiabraccia centrale anteriore in pelle - con punzonatura del logo S agli schienali dei sedili anteriori - con cuciture in contrasto - rivestimento parte interna portiere in Microfibra Dinamica	-	-	-	○	●
<b>Pacchetto similpelle per interni parte superiore</b> Plancia e listelli sotto i finestrini rivestiti in similpelle	○	○	○	○	●
<b>Sistema di ancoraggio ISOFIX posteriore (sedili laterali);</b> include 3° punto di ancoraggio con cinghia Top Tether per i seggiolini dei bambini sui sedili posteriori laterali	●	●	●	●	●
<b>Inserti</b>					
<b>Inserti verniciati in colore</b> grigio grafite per cruscotto, rivestimenti alle portiere e consolle centrale; con cornici in look alluminio	●	●	-	-	-
<b>Inserti in alluminio Fragment</b> al cruscotto, portiere e consolle centrale; con cornice in look alluminio	○	○	●	●	-
<b>Inserti in alluminio spazzolato opaco</b> al cruscotto, portiere e consolle centrale; con cornice in look alluminio	-	-	-	○	●
<b>Pannello comandi in look nero opaco</b> (senza haptic feedback)	●	●	●	●	●
<b>Cielo dell'abitacolo</b>					
<b>Cielo dell'abitacolo in tessuto;</b> colore in base alla combinazione colori interna scelta	●	●	●	●	●
<b>Alette parasole anteriori con specchietti di cortesia illuminati</b>	●	●	●	●	●
<b>Volante</b>					
<b>Volante multifunzionale</b> in pelle a razze doppie con bilancieri. Il colore è abbinato al colore della parte superiore del cruscotto; include la regolazione manuale di altezza e profondità. Dotato di 12 tasti multifunzione e dei bilancieri per il cambio marce	●	●	-	●	-

○ a pagamento ● di serie ▲ fornibile senza sovrapprezzo - non fornibile

## Equipaggiamenti di serie

	50 TFSI e	50 TFSI e Business	50 TFSI e Business Advanced	50 TFSI e S line edition	55 TFSI e S line edition
<b>Volante</b>					
<b>Volante sportivo multifunzionale</b> in pelle con bilancieri Il colore è abbinato al colore della parte superiore del cruscotto; include la regolazione manuale di altezza e profondità. Dotato di 12 tasti multifunzione, dei bilancieri per il cambio marce ATTENZIONE: se ordinato con PCC include tecnologia "hands on detection"	-	-	●	●	-
<b>Volante sportivo sagomato multifunzionale in pelle con bilancieri, appiattito nella parte inferiore</b> Il colore è abbinato al colore della parte superiore del cruscotto; include la regolazione manuale di altezza e profondità. Dotato di 12 tasti multifunzione e dei bilancieri per il cambio marce	○	○	○	○	●
<b>Pomello leva del cambio in pelle</b> Il colore è abbinato al colore della parte superiore del cruscotto	●	●	●	●	●
<b>Climatizzazione</b>					
<b>Climatizzatore automatico comfort a 4 zone</b> include: - regolazione della temperatura e distribuzione dell'aria per lato conducente e passeggero - la regolazione separata della temperatura e della distribuzione dell'aria posteriore (lato sinistro e destro) - climatizzazione della parte posteriore tramite le bocchette di ventilazione nella consolle centrale posteriore - bocchette per sbrinamento per parabrezza e cristalli laterali - prese d'aria al montante centrale - pannello di comando touch posteriori - climatizzazione efficiente e localizzata grazie al sistema di rilevamento delle persone presenti a bordo - ricircolo automatico con sensore della qualità dell'aria e controllo posizione del sole - filtro antiallergico per polvere e odori - sistema di utilizzo del calore residuo - funzione di memoria per i profili personali di climatizzazione	●	●	●	●	●
<b>Climatizzazione autonoma</b> La climatizzazione autonoma raffredda o riscalda l'abitacolo prima dell'inizio del viaggio, per un perfetto comfort climatico fin dal momento in cui si sale a bordo della vettura. La climatizzazione autonoma può essere programmata o attivata nell'MMI o, in modo ancora più comodo, tramite l'app per smartphone, indipendentemente dal fatto che la vettura, in quel determinato momento, venga ricaricata o meno. Sbloccando la vettura con il telecomando a radiofrequenze è possibile avviare una «climatizzazione breve».	●	●	●	●	●

○ a pagamento ● di serie ▲ fornibile senza sovrapprezzo - non fornibile

## Equipaggiamenti di serie

	50 TFSI e	50 TFSI e Business	50 TFSI e Business Advanced	50 TFSI e S line edition	55 TFSI e S line edition
<b>Ulteriori equipaggiamenti interni</b>					
<b>Listelli sottoporta</b> anteriori e posteriori con inserto in alluminio	●	●	●	-	-
<b>Listelli sottoporta</b> anteriori e posteriori con inserto in alluminio, illuminati, lato anteriore con logo S	-	-	-	●	●
<b>Triangolo di emergenza, attrezzatura di bordo e materiale pronto soccorso</b>	●	●	●	●	●
<b>Presa di corrente a 12 V</b> anteriore e posteriore	●	●	●	●	●
<b>Infotainment</b>					
<b>Radio MMI plus con MMI touch response</b> <ul style="list-style-type: none"> <li>display a colori da 10,1" ad alta risoluzione (1540 x 720) MMI touch response e con feedback aptico</li> <li>unità di controllo MMI con display a colori 8.6" (1280x640) con MMI touch response e con feedback aptico per il comando della climatizzazione e dei campi di introduzione per il riconoscimento della scrittura a mano</li> <li>AM/FM phase diversity</li> <li>controllo del volume in base alla velocità</li> <li>senza lettore CD/DVD</li> </ul>	●	●	●	●	●
<b>Sistema di navigazione MMI plus con MMI touch response</b> <ul style="list-style-type: none"> <li>sistema di navigazione con rappresentazioni sul display a colori da 10,1" ad alta risoluzione (1540 x 720)</li> <li>Aggiornamento mappe online (download dati di navigazione correnti)<sup>1,2</sup></li> <li>Visualizzazione delle mappe 3D con diversi point of interest (POI) e modelli di città</li> <li>Assistente al percorso personale: con la funzione attiva, monitora la situazione del traffico sui tratti percorsi regolarmente (ad esempio tra casa e lavoro), calcolo il percorso alternativo per evitare il traffico in caso di ritardi di almeno 7 minuti</li> <li>ricerca MMI tramite testo libero con suggerimento intelligente della destinazione durante l'immissione</li> <li>MMI touch per operazioni veloci ed intuitive (ad es. immissione della destinazione tramite riconoscimento della scrittura e movimento libero e zoom all'interno della mappa)</li> <li>controllo semplice delle funzioni di infotainment usando il comando vocale naturale</li> <li>informazioni dettagliate sul percorso: anteprima della mappa, selezione di percorsi alternativi, POIs, suggerimenti corsia, uscite autostradali, mappe dettagliate degli incroci ed altro</li> <li>utilizzo dei dati di navigazione per una guida efficiente e proattiva (es. limiti di velocità e angoli di sterzata)</li> <li>possibilità di inserire fino a 10 destinazioni intermedie</li> </ul>	●	●	●	●	●
<p>1 Dati di navigazione per molti Paesi salvati nella memoria SSD.</p> <p>2 La versione della mappa alla consegna può essere aggiornata gratuitamente a intervalli di sei mese, fino ad un massimo di 5 anni dopo la fine della produzione del modello. I dati di navigazione aggiornati possono essere scaricati dalla piattaforma myAudi all'indirizzo <a href="http://www.audi.com/myaudi">www.audi.com/myaudi</a> e installati sulla vettura mediante la scheda SD. In abbinamento ad Audi connect è possibile eseguire l'aggiornamento online mensilmente sulla vettura. Inoltre è anche possibile fare installare a pagamento i nuovi dati di navigazione da una Concessionaria Audi.</p>					

○ a pagamento ● di serie ▲ fornibile senza sovrapprezzo - non fornibile

## Equipaggiamenti di serie

	50 TFSI e	50 TFSI e Business	50 TFSI e Business Advanced	50 TFSI e S line edition	55 TFSI e S line edition
<b>Infotainment</b>					
<b>Audi sound system</b> 10 altoparlanti con centerspeaker e subwoofer, amplificatore a 6 canali, potenza totale di 180 Watt	●	●	●	●	●
<b>Ricezione radio digitale</b> Oltre alle emittenti analogiche, ricezione dei programmi radio a emissione digitale secondo lo standard DAB, DAB+ e DMB Audio (ricezione condizionata dalla presenzas di una rete digitale), visualizzazione di informazioni correlate (per es. interprete e titolo del brano) e di informazioni supplementari sotto forma di slide show (per es. cover e bollettini meteo). Il contenuto e la tipologia delle informazioni supplementari dipendono dalla disponibilità delle rispettive emittenti radio. Un secondo sintonizzatore DAB cerca continuamente frequenze alternative su cui viene trasmesso lo stesso programma e l'elenco delle stazioni viene aggiornato contemporaneamente	●	●	●	●	●
<b>Audi virtual cockpit</b> Strumentazione completamente digitale con display a colori da 12,3 pollici Visualizza le informazioni in modo flessibile e in funzione delle esigenze del conducente, ad es. velocità/numero di giri, mappe stradali, servizi Audi connect, informazioni radio/supporti multimediali, ecc. Il comando dell'Audi virtual cockpit avviene tramite il tasto VIEW nel volante multifunzionale che consente di variare tra due diverse grandezze di visualizzazione degli indicatori circolari. La visualizzazione con indicatori piccoli è abbinata a grafiche del computer di bordo e dei contenuti MMI® di dimensioni più grandi. È possibile configurare i valori del computer di bordo nel contagiri. Include la visualizzazione delle mappe stradali in 3D sul display a colori da 12,3 pollici ad alta risoluzione; visualizzazione permanente delle informazioni di navigazione nel tachimetro con autopilota attivo. Include break warning.	●	●	●	●	●
<b>Personal profile</b> Una varietà di impostazioni come quelle ergonomiche o relative alle sospensioni o all'infotainment possono essere memorizzata nel profilo personale della vettura; possono essere caricati fino a 6 profili personali nel sistema MMI. L'ultimo profilo attivo viene assegnato alla chiave quando si lascia e si chiude la vettura. Alla riapertura della vettura, viene visualizzato un saluto personale nel virtual cockpit e vengono caricate le impostazioni del profilo personale assegnato. Il numero delle funzioni memorizzabili dipende dagli optional presenti: equipaggiamenti di Infotainment, funzioni ergonomiche relative a sedili, specchietti, volante, climatizzatore, suono, sistemi di assistenza, sospensioni, luci e segnali, head-up display e strumentazione	●	●	●	●	●

○ a pagamento ● di serie ▲ fornibile senza sovrapprezzo - non fornibile

## Equipaggiamenti di serie

	50 TFSI e	50 TFSI e Business	50 TFSI e Business Advanced	50 TFSI e S line edition	55 TFSI e S line edition
<b>Infotainment</b>					
<b>Audi music interface:</b> 2 porte USB tipo C con funzione dati e di ricarica per la riproduzione musicale su supporto portatile ( USB, smartphone compatibili, lettori MP3)	●	●	●	●	●
<b>Interfaccia bluetooth</b> I telefoni cellulari che supportano il Bluetooth possono essere collegati alla vettura tramite questa interfaccia. Include le seguenti funzioni: - connessione di 2 telefoni - visualizzazione degli sms e email in arrivo ( <sup>4</sup> smartphone con profilo MAP)  Le informazioni sui cellulari compatibili si possono reperire sul sito <a href="http://www.audi.it/bluetooth">www.audi.it/bluetooth</a> <sup>4</sup> Il cellulare deve disporre di profilo Bluetooth MAP (Message Access Profile). Per informazioni sulla compatibilità dei telefoni cellulari rivolgetevi alla vostra Concessionaria Audi o visitate il sito <a href="http://www.audi.com/bluetooth">www.audi.com/bluetooth</a> .	●	●	●	●	●
<b>Audi smartphone interface</b> Collega il proprio smartphone, tramite USB, alla vettura, per portare direttamente i contenuti dello smartphone sul display MMI®. La navigazione, la telefonia, la musica e le applicazioni scelte di terzi possono essere comandate tramite il controller MMI® e il sistema di comando vocale dello smartphone Compatibile con sistemi operativi iOS (Apple) e Android (Google) e rispettive interfacce Apple CarPlay e Android Auto. La connessione con un dispositivo Apple iPhone (dotato del sistema iOS9 o superiore) può anche essere wireless. Per informazioni sulla compatibilità delle applicazioni di terze parti visitare i siti web <a href="http://www.apple.com/it/ios/carplay">www.apple.com/it/ios/carplay</a> (per sistemi Apple) e <a href="http://www.android.com/auto">www.android.com/auto</a> (per sistemi Android)	●	●	●	●	●
<b>Audi phone box</b> Permette di effettuare chiamate con il telefono cellulare, tramite il sistema vivavoce della vettura, posizionando il telefono nel comparto universale situato nella zona dell'appoggiabraccia centrale anteriore. Accoppiamento per il collegamento del telefono cellulare all'antenna esterna, garantendo un ridotto tasso di assorbimento delle onde nell'abitacolo e migliorando la qualità della ricezione; con supporto LTE Include l'opzione di ricarica tramite porta USB e la ricarica senza fili-Wireless charging (standard Qi), nonchè una funzione di avvertimento nel caso il telefono venga dimenticato nell'Audi phone box. Per informazioni sui telefoni cellulari compatibili visitare il sito web <a href="http://www.audi.com/bluetooth">www.audi.com/bluetooth</a>	○	●	●	●	○

○ a pagamento ● di serie ▲ fornibile senza sovrapprezzo - non fornibile

## Equipaggiamenti di serie

	50 TFSI e	50 TFSI e Business	50 TFSI e Business Advanced	50 TFSI e S line edition	55 TFSI e S line edition
<b>Infotainment</b>					
<b>Audi connect navigation &amp; infotainment (3 anni)</b>					
Include i seguenti servizi di navigazione & infotainment:					
<ul style="list-style-type: none"> <li>- navigazione con Google satellite map <sup>3</sup></li> <li>- ricerca delle destinazioni online</li> <li>- inserimento vocale online <sup>4,5</sup></li> <li>- informazioni online sul traffico</li> <li>- point of interest online</li> <li>- informazioni sui parcheggi <sup>6</sup></li> <li>- notifica pericoli</li> <li>- navigazione myAudi <sup>2</sup></li> <li>- visualizzazione 3D delle città dettagliata</li> <li>- online media streaming <sup>1,7</sup></li> <li>- radio online <sup>1</sup></li> <li>- hybrid radio <sup>1</sup></li> <li>- previsioni meteo</li> <li>- news online <sup>8</sup></li> <li>- hotspot Wi-Fi <sup>1</sup></li> <li>- profili utente</li> <li>- accesso ai temi</li> </ul>					
Note legali:					
Dopo 3 anni i servizi Audi connect devono essere prolungati a pagamento.					
Le funzioni possono essere soggette a restrizioni specifiche del paese.					
I servizi Audi connect di navigazione e infotainment possono essere utilizzati completamente solo in combinazione con un sistema di navigazione MMI attivato.					
Nota: le funzioni funzionano solo entro i limiti del sistema e dipendono in parte dalla disponibilità di servizi di terzi. AUDI AG non si assume alcuna responsabilità per quanto riguarda la correttezza di questi dati.					
L'utilizzo dei servizi supportati da Audi connect è possibile solo in combinazione con un sistema di navigazione. I servizi Audi connect vengono forniti tramite AUDI AG/importatori. La connessione dati per i servizi Audi connect viene stabilita da un operatore di telefonia mobile tramite una carta SIM installata in modo permanente nella vettura. I costi di queste connessioni dati sono compresi nel prezzo dei servizi Audi connect.					
Le connessioni dati per Hotspot Wi-Fi e i servizi che richiedono un online media streamin (es. radio online, hybrid radio ) non sono incluse.					
La connessione dati per l' hotspot WLAN e l'utilizzo dei servizi online media streaming (es. radio online, hybrid radio) è fornibile sempre attraverso la SIM card integrata nella vettura, ma i relativi costi di traffico dati sono a pagamento -previa attivazione - secondo le tariffe previste dal provider di AUDI AG. Informazioni sulle tariffe traffico dati e sulla attivazione delle stesse sono disponibili sul portale myAudi.					
La disponibilità dei servizi supportati da Audi connect navigazione e infotainment varia da Paese a Paese					
A seconda del modello di veicolo, Audi connect offre l'accesso ai servizi di fornitori terzi. Se i servizi Audi connect si basano su servizi di fornitori terzi, non è possibile garantire la loro disponibilità permanente in quanto Audi AG non ne è responsabile.					
I servizi Audi connect saranno resi disponibili per 24 mesi a partire dalla consegna della vettura. Dopo 24 mesi, la durata dei servizi Audi connect si prolunga gratuitamente di 12 mesi, per una sola volta. Se il cliente non vuole il prolungamento occorrerà scrivere a:					
AUDI AG- Customer Service Germany- 85045 Ingolstadt, Germany (email: kundenbetreuung@audi.de / Tel: +49 800-28347378423)					
Per ulteriori informazioni su Audi connect, visitate il sito <a href="http://www.audi.com/connect">www.audi.com/connect</a> ; per informazioni sulla compatibilità dei telefoni cellulari visitate il sito <a href="http://www.audi.com/bluetooth">www.audi.com/bluetooth</a> .					
Modalità privacy: questa modalità consente di interrompere la trasmissione dati della vettura ad AUDI AG. ATTENZIONE: la trasmissione può essere interrotta solo parzialmente in quanto i servizi di sicurezza "chiamata d'emergenza" e la relativa trasmissione della posizione GPS non possono essere disattivati.					
Informazioni su una successiva estensione dei servizi Audi connect sono disponibili presso <a href="http://www.audi.com/connect">www.audi.com/connect</a> e presso il vostro partner Audi.					
1 Il servizio richiede un piano dati a pagamento					
2 La compatibilità del sistema iOS/Android è consultabile nella descrizione dell'app myAudi e nel corrispondente App Store. Previa registrazione su <a href="http://www.audi.com/myaudi">www.audi.com/myaudi</a> .					
3 Google e il logo Google sono marchi registrati di Google Inc.					
4 Disponibile in alcune lingue					
5 Prerequisito: smartphone con Bluetooth MAP (Message Access Profile); per informazioni sulla compatibilità dei telefoni cellulari visitate il sito <a href="http://www.audi.com/bluetooth">www.audi.com/bluetooth</a> .					
6 Disponibile in città selezionate e per strade selezionate.					
7 La disponibilità generale del servizio online media streaming è specifica per paese. Per utilizzare questa funzione è necessario un account con un servizio di media streaming. Di conseguenza, potrebbero esserci costi aggiuntivi. Per poter offrire il servizio online con tutte le sue funzionalità, potrebbe essere necessario salvare le informazioni (di solito gli aggiornamenti) sul veicolo.					
8 Per modificare il feed news è necessario un account myAudi					
	●	●	●	●	●

○ a pagamento ● di serie ▲ fornibile senza sovrapprezzo - non fornibile

## Equipaggiamenti di serie

	50 TFSI e	50 TFSI e Business	50 TFSI e Business Advanced	50 TFSI e S line edition	55 TFSI e S line edition
<b>Infotainment</b>					
<b>Audi connect Emergency call e service con Audi connect remote &amp; control</b>					
Per viaggiare in tutta sicurezza: ad esempio, in caso di incidente grave, viene effettuata una chiamata di emergenza automatica alla centrale di emergenza Audi. Le informazioni sul veicolo vengono trasmesse automaticamente per garantire che l'assistenza venga fornita il più rapidamente possibile. Inoltre in caso di un guasto del veicolo o di un incidente di lieve entità, l'assistenza stradale online e l'assistenza in caso di incidente Audi forniscono immediatamente aiuto.					
Comprende i servizi Emergency call & service: myService					
<ul style="list-style-type: none"> <li>- Audi connect emergency call<sup>1</sup></li> <li>- Chiamate online in caso di guasto</li> <li>- Appuntamento Service Audi online <sup>2</sup></li> <li>- Servizio assistenza incidenti Audi</li> </ul>					
I servizi di Audi connect remote & control collegano la vettura allo smartphone. Utilizzando l'app myAudi <sup>4 5</sup> è possibile accedere al veicolo, visualizzare da remoto l'ultima posizione di parcheggio e lo stato attuale del veicolo. Ciò include il livello del carburante e dell'olio, il chilometraggio attuale, quando è prevista la prossima ispezione e le informazioni sulla chiusura di porte e finestrini. Se necessario, il veicolo può anche essere bloccato e sbloccato a distanza. Alcuni equipaggiamenti opzionali possono inoltre beneficiare della connessione online. Ad esempio, il riscaldamento supplementare può essere avviato o programmato tramite l'app myAudi <sup>4, 5</sup> e una notifica push può essere inviata allo smartphone se viene attivato l'allarme antifurto.					
Comprende inoltre i servizi Audi connect remote & control					
<ul style="list-style-type: none"> <li>- Rapporto sullo stato della vettura</li> <li>- Comando a distanza per apertura/chiusura della vettura<sup>6</sup></li> <li>- Posizione parcheggio</li> <li>- Comando a distanza per riscaldamento ausiliario da remoto</li> <li>- Notifica antifurto <sup>7</sup></li> </ul>					
Note legali					
A seconda della disponibilità specifica del paese.					
Nelle aree con ricezione GPS insufficiente o al di fuori della portata del particolare operatore di telefonia mobile, alcune funzioni/servizi potrebbero non essere in grado di inviare/ricevere dati e potrebbero non essere disponibili o disponibili solo con limitazioni.					
Nota: i servizi funzionano solo entro i limiti del sistema e dipendono in parte dalla disponibilità di servizi di terze parti. AUDI AG non si assume alcuna responsabilità in merito alla correttezza di questi dati.					
I servizi vengono forniti tramite una scheda SIM installata nel veicolo. I costi delle chiamate e delle connessioni dati sono inclusi nel prezzo dei servizi. I servizi forniti da Audi sono disponibili solo nell'ambito della rete di telefonia mobile del provider scelto da Audi.					
Il pacchetto Audi connect emergency call & service con Audi connect remote & control è disponibile per 10 anni dopo la consegna del veicolo nuovo.					
In caso di chiamata d'emergenza attivata automaticamente, l'Audi Emergency Call Center può trasmettere le informazioni ricevute al centro di controllo (locale) o alla stazione di polizia per allarmare i servizi di emergenza e ricevere aiuto il più rapidamente possibile. Per ulteriori informazioni sul trattamento dei dati personali, consultare le informative sulla privacy di Audi connect e myAudi.					
Nota aggiuntiva:					
Se i prodotti e i servizi Audi connect si basano su servizi di fornitori terzi, non è possibile garantire la disponibilità permanente, in quanto la responsabilità è dei fornitori terzi.					
In caso di modifiche ordinate dalle autorità o dallo Stato o altre modifiche richieste dalla legge, o in caso di interruzione di sistemi e servizi di telecomunicazione necessari (ad es. se il nostro fornitore di servizi di telefonia mobile interrompe o limita i servizi di telefonia mobile utilizzati nel veicolo), la sostituzione e il costo della sostituzione di tutti i dispositivi necessari a seguito di tale modifica o interruzione non sono responsabilità di AUDI AG.					
Potrebbero verificarsi interruzioni dei servizi per cause di forza maggiore nonché misure tecniche o di altro tipo eseguite sui sistemi di AUDI AG, fornitori o operatori di rete per garantirne il corretto funzionamento (ad es. manutenzione, riparazioni, aggiornamenti del software relativi al sistema, estensioni). AUDI AG farà ogni ragionevole sforzo per porre fine a tale interruzione il più rapidamente possibile o per lavorare a una risoluzione.					
<sup>1</sup> Comunicazione della lingua impostata nell'MMI. La disponibilità della lingua specifica della chiamata di emergenza dipende dal paese.					
<sup>2</sup> È necessaria la registrazione e l'attivazione della funzione su <a href="http://www.my.audi.com">www.my.audi.com</a> .					
<sup>4</sup> A seconda della disponibilità specifica del paese.					
<sup>5</sup> La compatibilità del sistema iOS/Android è consultabile nella descrizione dell'app myAudi e nel corrispondente App Store. Previa registrazione su <a href="http://www.audi.com/myaudi">www.audi.com/myaudi</a> .					
<sup>6</sup> Il motore non può essere avviato senza la chiave del veicolo.					
<sup>7</sup> Solo in combinazione con l'allarme antifurto opzionale. Solo se i messaggi push sono stati abilitati per ricevere notifiche.					



## Equipaggiamenti di serie

	50 TFSI e	50 TFSI e Business	50 TFSI e Business Advanced	50 TFSI e S line edition	55 TFSI e S line edition
<b>Sistemi di assistenza</b>					
<b>Regolatore di velocità con limitatore di velocità impostabile (lim)</b> Mantiene costante qualsiasi velocità a partire da circa 20 km/h tramite frenate e accelerazioni automatiche; comando tramite una leva separata al piantone dello sterzo e indicazione della velocità impostata nel sistema di informazioni per il conducente. La regolazione può avvenire per unità o multipli di 10 km/h Con il tasto LIM è possibile passare dal regolatore di velocità al limitatore di velocità impostabile e viceversa. Il limitatore di velocità regolabile può essere impostato a partire da 30 km/h. Con il limitatore di velocità attivato si viaggia normalmente premendo l'acceleratore, ma la velocità viene limitata al valore impostato. Il limite di velocità può essere disattivato o superato temporaneamente mediante kick-down. Il limite di velocità viene regolato e impostato in modo analogo alle funzioni del regolatore di velocità e dell'Adaptive drive assist. In combinazione con il sistema di navigazione MMI plus il regolatore di velocità usa le informazioni del percorso per controllare la spinta specifica del motore e le "fasi di veleggiamento", per uno stile di guida efficiente.	●	●	●	●	●
<b>Sistema di ausilio al parcheggio plus</b> (anteriore e posteriore) Ausilio acustico e visivo che segnala la distanza anteriore e posteriore e facilita il parcheggio e le manovre. Indicazione sul display MMI® superiore; rilevamento tramite sensori a ultrasuoni integrati nel paraurti, non visibili. Un segmento bianco indica un ostacolo al di fuori della traiettoria/percorso del veicolo; segmenti rossi rappresentano ostacoli all'interno della traiettoria del veicolo. Attivazione quando viene inserita la retromarcia, tramite il pulsante nella consolle centrale oppure automatica quanto la vettura si muove verso un ostacolo ad una velocità inferiore a 10 km/h	●	●	●	●	●
<b>Lane departure warning (dispositivo di assistenza per mantenimento di corsia posticipato)</b> Sistema di ausilio per evitare un abbandono involontario dalla corsia di marcia. Quando il sistema è attivo e funzionante e se il conducente non ha inserito l'indicatore di direzione, il lane departure warning effettua interventi correttivi al volante per evitare che il veicolo superi le linee di demarcazione rilevate della corsia. Il conducente può selezionare una vibrazione al volante. Il sistema è operativo da una velocità di circa 60 km/h fino a circa 250 km/h.	●	●	●	●	●
<b>Audi pre sense front con sistema protezione pedoni</b> Audi pre sense front utilizza i dati rilevati dalla telecamera anteriore e calcola la probabilità di una possibile collisione. Entro i limiti del sistema, se viene identificato un rischio di collisione, il sistema avvisa il conducente e, in caso di necessità, è in grado di avviare una decelerazione totale per ridurre la velocità o evitare eventualmente l'impatto. Il sistema è attivo a partire da una velocità di 5 km/h; Riconosce i veicoli e i pedoni fino ad una velocità rispettivamente di 250 km/h e di 85 km/h. Il sistema invia al conducente avvisi multilivello (ottuci, acustici e aptici) e può iniziare una frenata di assistenza o completa se necessario ridurre la velocità o evitare una possibile collisione.	●	●	●	●	●
<b>Sistema di riconoscimento della segnaletica basato su telecamera*</b> Il sistema supporta il conducente mostrando i segnali stradali rilevati (entro i limiti del sistema) come per esempio limiti di velocità, nel display del sistema di informazioni del conducente. Il sistema comprende la rilevazione e la visualizzazione dei divieti di sorpasso e dei limiti di velocità, compresi limiti temporanei (ad es. in autostrada). Inoltre riconosce anche l'inizio e la fine delle autostrade, delle strade principali, delle aree costruite e delle zone a traffico limitato, visualizzando il relativo limite di velocità. Il dispositivo effettua poi una valutazione in funzione della situazione in caso di strade bagnate, guida con rimorchio (con ganci traino montati dalla fabbrica) e limitazioni della velocità in determinate ore del giorno. Se un segnale stradale si trova al di fuori del campo visivo della telecamera, viene indicato ricorrendo ai dati di navigazione memorizzati del sistema di navigazione. La visualizzazione del riconoscimento della segnaletica ha luogo automaticamente sul display dell'Audi virtual cockpit e può essere configurata tramite il volante multifunzionale. Il sistema ha un carattere puramente informativo. Nel sistema MMI è inoltre possibile selezionare un avvertimento basato sui segnali stradali in caso di superamento del limite di velocità riconosciuto.	●	●	●	●	●
<b>Assetto</b>					
<b>Sospensioni standard</b> , per un elevato comfort e dinamica di guida. Ammortizzatori e molle elicoidali sugli assi anteriori e posteriori; asse anteriore e posteriore leggero a cinque bracci (five-link)	●	●	●	●	-
<b>Assetto sportivo</b> con taratura rigida delle molle e ammortizzatori per rendere più diretto il contatto con la strada e più sportiva e maneggevole l'auto; abbassamento delle sospensioni di 20 mm rispetto all'assetto di standard.	○	○	○	●	●

○ a pagamento ● di serie ▲ fornibile senza sovrapprezzo - non fornibile

## Equipaggiamenti di serie

	50 TFSI e	50 TFSI e Business	50 TFSI e Business Advanced	50 TFSI e S line edition	55 TFSI e S line edition
<b>Tecnica / Sicurezza</b>					
<b>Trazione quattro con tecnologia ultra</b> Trazione integrale continuamente disponibile con regolazione attiva della ripartizione della coppia, tecnologia ultra e gestione selettiva della coppia sulle singole ruote. L'intelligente strategia quattro® controlla in modo permanente le condizioni di guida e a seconda delle situazioni ripartisce la coppia tra l'assale anteriore e l'assale posteriore. Il sistema comprende una frizione allroad a regolazione elettronica, una frizione ad accoppiamento meccanico integrata nel differenziale dell'assale posteriore e un sistema di bloccaggio elettronico del differenziale (EDS) per tutte le ruote motrici. La tecnologia ultra, aprendo entrambe le frizioni, permette di ridurre le coppie a vuoto nella catena cinematica allroad. Se la situazione di guida non richiede una trazione integrale permanente, tutta la catena cinematica dell'assale posteriore può essere disaccoppiata. Il rendimento e l'efficienza complessiva della trazione aumentano di conseguenza. In caso di marcia sportiva in curva, la gestione selettiva della coppia sulle singole ruote, integrata nell'ESC, frena dolcemente le ruote interne alla curva, aumentando così la coppia motrice sulle ruote esterne alla curva e migliorando la trazione e il dinamismo su strada, nonché la precisione direzionale	●	●	●	●	●
<b>Cambio automatico S tronic</b> a 7 rapporti (per versioni con trazione quattro con tecnologia ultra)	●	●	●	●	●
<b>Servosterzo progressivo:</b> aumenta la dinamica e il comfort di guida grazie alle caratteristiche di sterza dirette (per es. su strade extraurbane con curve o in caso di svolta) e al ridotto sforzo al volante (per es. nelle fasi di parcheggio o nelle manovre). Eccellenti caratteristiche di guida tramite demoltiplicazione dello sterzo variabile e in funzione dell'angolo di sterzata e servoassistenza in funzione della velocità; diverse modalità e regolabile tramite Audi drive select	●	●	●	●	●
<b>Pinze freno verniciate in colore rosso</b> Pinze freno anteriori e posteriori verniciate di colore rosso, con logo S sulle ruote anteriori.	-	-	-	-	●
<b>Serbatoio di carburante da 52 l</b>	●	●	●	●	●
<b>Sistema hybrid (PHEV)</b> Audi TFSI e combina i vantaggi di una trazione elettrica su brevi distanze con i punti di forza di un motore endotermico per le lunghe distanze. Sono possibili quattro modalità di guida: EV (elettrica), auto (gestione ibrida in cui viene scelto il tipo di trazione con motore elettrico e motore benzina in maniera intelligente per un utilizzo ottimizzato ad alta efficienza), battery hold (modalità volta a risparmiare l'energia elettrica per renderla disponibile in un momento successivo) e battery charge (motore termico viene utilizzato per ricaricare la batteria). Con sistema di recupero di energia sia quando il conducente rilascia il pedale dell'acceleratore, oppure alla pressione del pedale del freno.	●	●	●	●	●
<b>Sistema di ricarica e-tron compact</b> Il sistema di ricarica e-tron compact è concepito per la carica alle prese di corrente (AC); prevede <ul style="list-style-type: none"> <li>un'unità di comando comprensiva di cavo di collegamento vettura (lungo 4,5 m) e due differenti cavi d'alimentazione (con connettore per presa di corrente domestica di tipo E/F e connettore per presa di tipo industriale blu angolata 32A/230V-monofase)</li> <li>commutazione manuale tra il 100% e il 50% della potenza di carica</li> <li>i LED indicano lo stato del sistema di ricarica e del processo di carica</li> <li>potenza di carica fino a 7,2 kW (la potenza di carica dipende dal connettore industriale fornito e dalle caratteristiche della rete elettrica dello specifico mercato)</li> </ul>	●	●	●	●	●
<b>Cavo di ricarica pubblico (mode 3) 7,4 kW</b> Cavo di ricarica per il rifornimento presso colonnine di ricarica pubbliche (AC) con connettori di tipo 2. Il cavo collega la colonnina di ricarica al punto di ricarica AC della vettura e supporta un'intensità di corrente fino a 16 A	●	●	●	●	●
<b>Sistema start&amp;stop</b>	●	●	●	●	●
<b>Audi drive select</b> Modifica delle caratteristiche della vettura secondo le modalità disponibili, ovvero auto, comfort, dynamic o lift (se presenti Adaptive air suspension), nonché individual, ad esempio con l'adattamento del servosterzo, delle curve caratteristiche del pedale acceleratore e del cambio, e impostazione di equipaggiamenti opzionali supplementari. La modalità efficiency prevede impostazioni base ottimizzate per i consumi riguardanti sistemi specifici	●	●	●	●	●
<b>Airbag fullsize</b> per conducente e passeggero con <b>dispositivo di disattivazione airbag</b> lato passeggero	●	●	●	●	●
<b>Airbag laterali</b> anteriori con sistema di airbag <b>per la testa</b>	●	●	●	●	●
<b>Avvisatore sonoro (AVAS):</b> a basse velocità riproduzione suono artificiale, non disattivabile, per incrementare la sicurezza di pedoni e ciclisti	●	●	●	●	●

○ a pagamento ● di serie ▲ fornibile senza sovrapprezzo - non fornibile

## Optional - Pacchetti

	Sigla	50 TFSI e	50 TFSI e Business	50 TFSI e Business Advanced	50 TFSI e S line edition	55 TFSI e S line edition	Prezzo Cliente	
							IVA esclusa euro	IVA inclusa euro
<b>Pacchetti Innovative</b>								
<b>Audi Innovative Assistant:</b> - Aud pre sense basic* (7W1) - Pacchetto assistenza Tour* (PCC) - Proiettori a LED Audi Matrix HD con indicatori di direzione dinamici (PXC)  Vantaggio cliente circa 16% <u>Oltre a YEE digitare: 7W1, PCC, PXC (senza sovrapprezzo)</u> Ordinabile anche con PCH e PCM; non con 2PF <u>Per A6 50 TFSI e Business in combinazione obbligatoria con:</u> - 2ZM <u>Per A6 Business Advanced e S line disponibile con:</u> - il volante di serie o 1XP <u>Per A6 55 TFSI e S line in combinazione obbligatoria con:</u> - 1XP	YEE	○	■	■	■	■	3.196,72	3.900,00
		■	○	■	■	■	3.032,79	3.700,00
		■	■	○	○	■	2.704,92	3.300,00
		■	■	■	■	○	2.172,13	2.650,00

○ a pagamento ● di serie ▲ fornibile senza sovrapprezzo ■ non fornibile

(\*) I sistemi funzionano solo nei limiti di sistema e sono in grado solo di assistere il conducente. L'autista rimane responsabile del veicolo sulla strada e deve prestare l'adeguata attenzione.

## Optional - Pacchetti

	Sigla	50 TFSI e	50 TFSI e Business	50 TFSI e Business Advanced	50 TFSI e S line edition	55 TFSI e S line edition	Prezzo Cliente	
							IVA esclusa euro	IVA inclusa euro
<b>Pacchetti</b>								
<p><b>Pacchetto sportivo S line</b></p> <ul style="list-style-type: none"> <li>- inserti in alluminio spazzolato scuro opaco al cruscotto, portiere e consolle centrale; con cornice in look alluminio (5TG)</li> <li>- rivestimenti in tessuto Sequenz/pelle: fascia centrale dei sedili in tessuto Sequenz, fianchetti e appoggiatesta (parte centrale) in pelle con punzonatura del logo S agli schienali dei sedili anteriori</li> <li>- listelli sottoporta anteriori e posteriori con inserto in alluminio, illuminati, lato anteriore con logo S</li> <li>- cuciture in contrasto al volante; impugnature al volante e pomello leva del cambio in pelle traforata; logo S al volante</li> <li>- cielo dell'abitacolo in tessuto nero (6NQ)</li> <li>- appoggiatesta e pedaliera in acciaio inox</li> </ul> <p><u>Oltre a WQS digitare: 5TG, N7V (senza sovrapprezzo)</u>  <u>Non ordinabile con altri sedili (eccetto PS8 e Q4Q) e inserti (eccetto 5MK, 7TH e 7TN) o rivestimenti (eccetto N0K o N2R o N5K)</u></p>	WQS							
Prezzo valido per berlina		-	-	-	○	●	1.811,48	2.210,00
Prezzo valido per Avant		-	-	-	○	●	1.426,23	1.740,00




○ a pagamento ● di serie ▲ fornibile senza sovrapprezzo - non fornibile

## Optional - Pacchetti/Esterni

	Sigla	50 TFSI e	50 TFSI e Business	50 TFSI e Business Advanced	50 TFSI e S line edition	55 TFSI e S line edition	Prezzo Cliente	
							IVA esclusa euro	IVA inclusa euro
<b>Pacchetti</b>								
<b>Pacchetto esterno lucido:</b> modanature esterne alle cornici dei finestrini in alluminio anodizzato, rivestimento esterno dei montanti centrali in nero lucido; listello ai gruppi ottici posteriori in look alluminio  Per Avant in combinazione obbligatoria con: -3S1	4ZB	○	○	●	●	-	188,52	230,00
<b>Pacchetto look nero</b> Look nero per: elementi nella zona del single frame, modanature ai finestrini, paraurti anteriori e posteriori, listello ai gruppi ottici posteriori.  Per Avant in combinazione obbligatoria con: -3S2	4ZD	-	-	○	○	●	598,36	730,00
<b>Pacchetto look nero plus</b> Pacchetto look nero (4ZD) con anelli Audi anteriori e posteriori e denominazione modello posteriore in nero. Per Desing decade l'inserito alle maniglie delle portiere cromato (di serie)	4ZP	-	-	○	○	-	795,08	970,00
In combinazione obbligatoria con: - 3S2 (solo per Avant) - 2Z0		-	-	-	-	○	196,72	240,00

○ a pagamento ● di serie ▲ fornibile senza sovrapprezzo - non fornibile

## Optional - Esterni

	Sigla	50 TFSI e	50 TFSI e Business	50 TFSI e Business Advanced	50 TFSI e S line edition	55 TFSI e S line edition	Prezzo Cliente	
							IIVA esclusa euro	IIVA inclusa euro
<b>Verniciatura</b>								
<b>Colore carrozzeria nero brillante (A2)</b>	-	▲	▲	▲	▲	-	-	-
<b>Colore carrozzeria bianco Arkona (Z9)</b> Non con A6 S line	Z9	○	○	○	○	-	352,46	430,00
<b>Colori carrozzeria metallizzati:</b> Nero Mythos (0E), Bianco ghiaccio (2Y), Argento floret (L5), Blu firmamento (5U), Grigio Manhattan (H1), Grigio Chronos (Z7), Marrone Madeira (9E), Rosso grenadine (S5)	-	○	○	○	○	○	1.000,00	1.220,00
<u>Attenzione: i colori Marrone Madeira (9E) e Grigio Manhattan (H1) non sono ordinabili in combinazione con A6 S line; Rosso grenadine (S5) disponibile solo con A6 S line</u>								
<b>Colori carrozzeria Blu Ascari metallizzato (9W)</b>	9W	-	-	-	○	○	1.803,28	2.200,00
<b>Colore carrozzeria grigio Daytona perla</b> Solo per A6 S line	6Y	-	-	-	○	○	1.000,00	1.220,00
<b>Colore individualizzato Audi exclusive</b>	Q0Q0	○	○	○	○	○	5.836,07	7.120,00
<b>Cerchi</b>								
<b>Cerchi in lega 8 J x 18 a 5 razze</b> , con pneumatici 225/55 R18 (*) (1,2)	 40R	▲	▲	-	-	-	-	-
<b>Cerchi in lega 8 J x 18 a 10 razze design segmento, in grigio grafite</b> , con pneumatici 225/55 R18 (*) (1,2)	 C2R	▲	▲	-	-	-	-	-
<b>Cerchi in lega 8,5 J x 19 a 5 razze dinamiche, in grigio platino</b> , con pneumatici 245/45 R19 (*) (1,2)	 F09	○	○	-	●	-	1.270,49	1.550,00
		-	-	▲	●	-	-	-
		-	-	-	●	-	-	-






○ a pagamento ● di serie ▲ fornibile senza sovrapprezzo ▬ non fornibile

(\*) = non è possibile il montaggio delle catene da neve

(1) = non è possibile effettuare il postmontaggio su vetture non dotate in origine dalla fabbrica di questo cerchio/pneumatico

(2) = I cerchi in alluminio torniti a specchio, fresati a lucido, lucidi o parzialmente lucidi non dovrebbero essere impiegati in caso di strade innevate o ghiacciate. Per motivi legati alla produzione, infatti, la superficie di questi cerchi non è protetta in modo ottimale contro la corrosione e pertanto potrebbe danneggiarsi in modo permanente a causa del sale antigelo o prodotti simili

## Optional - Esterni

		Sigla	50 TFSI e	50 TFSI e Business	50 TFSI e Business Advanced	50 TFSI e S line edition	55 TFSI e S line edition	Prezzo Cliente		
								IVA esclusa euro	IVA inclusa euro	
<b>Cerchi</b>										
<b>Cerchi in lega 8,5 J x 19 a 5 razze doppie, grigio grafite, lucidi</b> con pneumatici 245/45 R19 (*) (1,2)		42R	○	○	●	-	-	1.270,49	1.550,00	
			-	-	●	-	-	-	-	-
			-	-	●	○	-		98,36	120,00
<b>Cerchi in lega 8,5 J x 19 design multirazze, grigio contrasto, parzialmente lucidi</b> con pneumatici 245/45 R19 (*) (1,2)		V87	○	○	-	-	●	1.270,49	1.550,00	
			-	-	▲	-	●	-	-	-
			-	-	-	○	●		98,36	120,00
<b>Cerchi in lega di alluminio 8,5J x 20 design 5 razze a V, grigio contrasto, parzialmente lucidi</b> con pneumatici 255/40 R20 (*) (1, 2)		C1S	○	○	-	-	-	2.180,33	2.660,00	
			-	-	○	○	○	909,84	1.110,00	
<b>Cerchi in lega Audi Spor 8,5 J x 20, a 10 razze a stella, grigio platino, lucidi</b> con pneumatici 255/40 R20 (*) (1,2)		U85	○	○	-	-	-	2.704,92	3.300,00	
			-	-	○	○	○	1.434,43	1.750,00	
<b>Cerchi in lega Audi Spor 8,5 J x 20, a 10 razze a stella, nero metallizzato, lucidi</b> con pneumatici 255/40 R20 (*) (1,2)		60U	○	○	-	-	-	2.803,28	3.420,00	
			-	-	○	○	○	1.532,79	1.870,00	




○ a pagamento ● di serie ▲ fornibile senza sovrapprezzo - non fornibile

(\*) = non è possibile il montaggio delle catene da neve

(1) = non è possibile effettuare il postmontaggio su vetture non dotate in origine dalla fabbrica di questo cerchio/pneumatico

(2) = I cerchi in alluminio torniti a specchio, fresati a lucido, lucidi o parzialmente lucidi non dovrebbero essere impiegati in caso di strade innevate o ghiacciate. Per motivi legati alla produzione, infatti, la superficie di questi cerchi non è protetta in modo ottimale contro la corrosione e pertanto potrebbe danneggiarsi in modo permanente a causa del sale antigelo o prodotti simili

## Optional - Esterni

	Sigla	50 TFSI e	50 TFSI e Business	50 TFSI e Business Advanced	50 TFSI e S line edition	55 TFSI e S line edition	Prezzo Cliente	
							IVA esclusa euro	IVA inclusa euro
<b>Cerchi</b>								
<b>Cerchi in lega di alluminio 8,5J x 21 a 5 razze a V design dynamic, grigio grafite, lucidi</b> con pneumatici 255/35 R 21 (*) (1)		○	○	-	-	-	3.065,57	3.740,00
		-	-	○	○	○	1.795,08	2.190,00
<b>Cerchi in lega Audi Sport 8,5J x 21 design a 5 razze doppie, con pneumatici 255/35 R 21 (*) (1)</b>		○	○	-	-	-	3.360,66	4.100,00
		-	-	○	○	○	2.090,16	2.550,00
<b>Cerchi in lega Audi Sport 8,5J x 21 a 5 razze design structure, look grigio platino, lucidi</b> con pneumatici 255/35 R21 (* 1,2)		○	○	-	-	-	3.688,52	4.500,00
		-	-	○	○	○	2.418,03	2.950,00
<b>Pneumatici 225/55 R18 102Y xl</b> con resistenza al rotolamento ottimizzata								
<u>Solo con cerchi di serie.</u> <u>Disponibili solo per berlina</u>	J62	○	○	-	-	-	147,54	180,00

○ a pagamento ● di serie ▲ fornibile senza sovrapprezzo - non fornibile

(\*) = non è possibile il montaggio delle catene da neve

(1) = non è possibile effettuare il postmontaggio su vetture non dotate in origine dalla fabbrica di questo cerchio/pneumatico

(2) = I cerchi in alluminio torniti a specchio, fresati a lucido, lucidi o parzialmente lucidi non dovrebbero essere impiegati in caso di strade innevate o ghiacciate. Per motivi legati alla produzione, infatti, la superficie di questi cerchi non è protetta in modo ottimale contro la corrosione e pertanto potrebbe danneggiarsi in modo permanente a causa del sale antigelo o prodotti simili



## Optional - Esterni

	Sigla	50 TFSI e	50 TFSI e Business	50 TFSI e Business Advanced	50 TFSI e S line edition	55 TFSI e S line edition	Prezzo Cliente	
							IVA esclusa euro	IVA inclusa euro
<b>Cerchi</b>								
<b>Sistema di controllo pressione pneumatici</b>								
Durante la marcia, i sensori controllano la pressione impostata delle ruote. Segnale di avvertimento visivo e acustico in caso di perdita di pressione su una o più ruote, visualizzazione nel sistema di informazioni per il conducente e nel sistema MMI. Le pressioni e le temperature dei singoli pneumatici vengono visualizzate nel sistema MMI durante la marcia								
	7K3	○	○	○	○	○	295,08	360,00
<b>Luce</b>								
<b>Lavafari</b>								
<u>Contenuti in PX6 e PXC</u>								
<b>Dispositivo di assistenza per proiettori abbaglianti</b>								
Entro i limiti del sistema, riconosce automaticamente i proiettori dei veicoli che viaggiano in senso contrario, le luci posteriori degli altri veicoli e le fonti luminose dei centri abitati. A seconda della situazione, il dispositivo accende o spegne automaticamente gli abbaglianti.								
Non ordinabile con PXC e PX6								
<b>Proiettori a LED Audi Matrix</b>								
La tecnologia Audi Matrix combina un sistema di telecamere con sorgenti luminose a LED per una distribuzione della luce altamente adattabile. Il sistema consente un'illuminazione maggiore e precisa della strada, senza abbagliare gli altri veicoli. L'illuminazione massima è quindi disponibile in ogni momento, entro i limiti del sistema Includono le seguenti <u>funzionalità</u> : - Luci diurne e di posizione, anabbaglianti e abbaglianti - Luci di svolta (turning light) - All-weather light - distribuzione della luce in autostrada - adattamento dinamico delle luci anteriori - Luci di manovra (illuminano l'area di manovra nella zona anteriore durante la retromarcia) - lavarari (8X1) Le funzioni luminose sono visibili nel faro come eventi dinamici all'apertura e chiusura del veicolo, all'accensione dei fari, alla commutazione tra le diverse distribuzioni della luce. Grazie al sistema di assistenza vettura basato sui dati di navigazione, reagisce già pochi istanti prima che il conducente intervenga sul volante.								
<u>Gruppi ottici posteriori a LED con</u>								
- indicatori di direzione dinamici - luci freno - luci posteriori - luci targa posteriori e retromarcia								
		○	-	-	-	●	1.532,79	1.870,00
	PX6	-	○	-	-	●	1.393,44	1.700,00
		-	-	○	○	●	1.081,97	1.320,00
Non ordinabile con YEE								

○ a pagamento ● di serie ▲ fornibile senza sovrapprezzo - non fornibile

## Optional - Esterni

	Sigla	50 TFSI e	50 TFSI e Business	50 TFSI e Business Advanced	50 TFSI e S line edition	55 TFSI e S line edition	Prezzo Cliente	
							IVA esclusa euro	IVA inclusa euro
<b>Luce</b>								
<b>Proiettori a LED Audi Matrix HD con indicatori di direzione dinamici</b>								
Consentono un'illuminazione più precisa e ad alta risoluzione della strada, senza abbagliare le altre vetture. La distribuzione della luce attiva e dinamica si ottiene sia con gli anabbaglianti che con gli abbaglianti, senza componenti meccanici, mediante l'accensione e lo spegnimento di singoli segmenti di luce. Ciò migliora significativamente l'illuminazione della strada, garantendo maggiore sicurezza e comfort.								
Includono le seguenti funzionalità:								
- le funzionalità dei proiettori a LED Audi Matrix (PX6)								
- <b>luci diurne ampliate con animazione</b>								
- luci di posizione dinamiche								
- indicatori di direzione dinamici anteriori e posteriori								
- <b>luci animate coming home/ leaving home</b>								
- lavafari (8X1)								
- controllo automatico-dinamico dei fari								
- luci di svolta statiche (integrazione dell'illuminazione laterale in curve strette)								
Le funzioni luminose sono visibili nel faro come eventi dinamici all'apertura e chiusura del veicolo, all'accensione dei fari, alla commutazione tra le diverse distribuzioni della luce.								
Il faro HD Matrix a LED con indicatore dinamico risponde ancora prima (altamente adattivo) e combina anche il controllo dello scorrimento con la segmentazione nei fari abbaglianti.								
Grazie al sistema di assistenza vettura basato sui dati di navigazione, reagisce già pochi istanti prima che il conducente intervenga sul volante.								
<u>Gruppi ottici posteriori a LED</u> come sui proiettori a LED Audi Matrix (PX6) con indicatori di direzione dinamici e luci animate								
	PXC	○	■	■	■	■	2.073,77	2.530,00
		■	○	■	■	■	1.934,43	2.360,00
		■	■	○	○	■	1.622,95	1.980,00
		■	■	■	■	○	540,98	660,00
Incluso in YEE								
<b>Pacchetto luci ambiente</b>								
Illuminazione interna bianca (non abbagliante) con tecnologia a LED per:								
- modulo luci tetto anteriore e posteriore, incluse luci di lettura capacitive								
- specchietti di cortesia								
- luci di ingresso sul fondo delle portiere anteriori e posteriori								
- maniglie apriporta interne anteriori e posteriori								
- parte portiere anteriori e posteriori								
- luci di cortesia esterne alle maniglie delle portiere anteriori e posteriori								
- pannello strumenti								
- cassetto portaoggetti e vani portaoggetti anteriori								
- vano piedi anteriore e posteriore								
- vano bagagli								
	QQ1	○	○	○	●	●	319,67	390,00

○ a pagamento ● di serie ▲ fornibile senza sovrapprezzo ■ non fornibile

## Optional - Esterni

	Sigla	50 TFSI e	50 TFSI e Business	50 TFSI e Business Advanced	50 TFSI e S line edition	55 TFSI e S line edition	Prezzo Cliente	
							IVA esclusa euro	IVA inclusa euro
<b>Luce</b>								
<b>Pacchetto luci ambient plus</b> 6 profili con colori predefiniti; profilo aggiuntivo personalizzabile ed interattivo controllato dalle modalità Audi drive select. Scelta tra 30 colori disponibili Include, in aggiunta al pacchetto luci QQ1: - Illuminazione tasche alle portiere (colore selezionabile abbinato) - contorno luminoso alle portiere - (colore selezionabile abbinato) - luce diffusa parte portiere anteriori e posteriori (colore selezionabile abbinato) - luci diffuse alla consolle centrale anteriore (colore selezionabile abbinato) - contorno luminoso per consolle centrale anteriore (colore selezionabile abbinato) - contorno luminoso nella plancia lato passeggero (colore selezionabile abbinato); incluso anche illuminazione del logo quattro e degli anelli Audi - luci diffuse al pannello strumenti	QQ2	○	○	○	-	-	565,57	690,00
		-	-	-	○	○	245,90	300,00
<b>Luci d'ingresso anteriori a LED con proiezione di:</b> - logo quattro anelli per A6 TFSI e (base, Business e Business Advanced) - logo #S per A6 TFSI e con S line	9TG	○	○	○	○	○	122,95	150,00
Per A6 50 TFSI e, Business, Business Advanced. In combinazione obbligatoria con: - QQ1 o QQ2								
<b>Specchietti</b>								
<b>Specchietto retrovisivo interno schermabile automaticamente</b> , senza cornice	4L6	○	●	●	●	●	172,13	210,00
<b>Specchietti retrovisivi esterni schermabili automaticamente</b> <u>In combinazione obbligatoria con:</u> - 4L6	6XK	○	○	○	○	○	98,36	120,00
<b>Specchietti retrovisivi esterni con funzione di memoria</b> <u>In combinazione obbligatoria con:</u> - PV3 o PS8	6XF	▲	▲	▲	▲	▲	-	-
<b>Specchietti retrovisivi esterni schermabili automaticamente con funzione di memoria</b> <u>In combinazione obbligatoria con:</u> - PV3 o PS8 - 4L6	6XL	○	○	○	○	○	98,36	120,00
<b>Alloggiamento specchietti retrovisivi esterni in colore nero</b> <u>In combinazione obbligatoria con:</u> - 4ZD o 4ZP Non con A2	6FJ	-	-	○	○	●	106,56	130,00
<b>Alloggiamento specchietti retrovisivi esterni in colore carrozzeria</b>	6FA	-	-	-	-	▲	-	-

○ a pagamento ● di serie ▲ fornibile senza sovrapprezzo - non fornibile

## Optional - Esterni

	Sigla	50 TFSI e	50 TFSI e Business	50 TFSI e Business Advanced	50 TFSI e S line edition	55 TFSI e S line edition	Prezzo Cliente	
							IVA esclusa euro	IVA inclusa euro
<b>Sistemi tetto</b>								
<p><b>Tetto panoramico</b> in vetro brunito, ad azionamento elettrico per apertura ed inclinazione, con tendina parasole regolabile elettricamente. Include l'apertura e chiusura comfort dall'esterno con la chiave e il deflettore d'aria per una riduzione della rumorosità con tetto aperto.</p> <p>Disponibili solo per berlina</p>	3FB	<input type="radio"/>	<input type="radio"/>	<input type="radio"/>	<input type="radio"/>	<input type="radio"/>	1.639,34	2.000,00
<p><b>Tetto panoramico</b> in vetro brunito, ad azionamento elettrico per apertura ed inclinazione, con tendina parasole regolabile elettricamente. Include l'apertura e chiusura comfort dall'esterno con la chiave e il deflettore d'aria per una riduzione della rumorosità con tetto aperto.</p> <p>Disponibili solo per Avant</p>	3FU	<input type="radio"/>	<input type="radio"/>	<input type="radio"/>	<input type="radio"/>	<input type="radio"/>	1.868,85	2.280,00
<b>Sistemi di chiusura</b>								
<p><b>Telecomando per garage</b> Unità di controllo / trasmettitore integrata (programmabile) per l'apertura telecomandata di garage, cancelli esterni, sistemi di sicurezza e impianti di illuminazione comandabili con telecomando a radiofrequenza. Funzionamento tramite campi touch screen che possono essere nominati singolarmente; quando ci si avvicina alla posizione memorizzata, viene visualizzato un corrispondente pop-up per attivare il processo di trasmissione. Si possono memorizzare fino a 8 diverse porte di garage, cancelli esterni, sistemi di sicurezza radiocomandati o sistemi di illuminazione. Funzione di programmazione guidata nel display MMI. I sistemi non compatibili possono essere integrati installando un ricevitore universale.</p>	VC2	<input type="radio"/>	<input type="radio"/>	<input type="radio"/>	<input type="radio"/>	<input type="radio"/>	245,90	300,00
<p><b>Chiave comfort con sbloccaggio portellone vano bagagli tramite sensori</b> Sistema di accesso autorizzato via wireless tra chiave e veicolo (basta avere con sé la chiave); bloccaggio e sbloccaggio della vettura dall'esterno mediante sensori su tutte le maniglie delle portiere. L'apertura del portellone vano bagagli è possibile anche a vettura bloccata. Apertura del portellone vano bagagli tramite la pressione (a lungo) del relativo pulsante sulla chiave o tramite il movimento del piede sotto al paraurti posteriore Senza funzione safelock</p> <p><u>In combinazione obbligatoria con:</u> - QQ1 o QQ2 Non ordinabile con PG2 e PGB</p>	PGC	<input type="radio"/>	<input type="radio"/>	<input type="radio"/>	<input type="radio"/>	<input type="radio"/>	819,67	1.000,00
<p><b>Chiave comfort con sbloccaggio portellone vano bagagli tramite sensori, antifurto e funzione safelock</b> Sistema di accesso autorizzato via wireless tra chiave e veicolo (basta avere con sé la chiave). Bloccaggio e sbloccaggio della vettura dall'esterno mediante sensori su tutte le maniglie delle portiere. L'apertura del portellone vano bagagli è possibile anche a vettura bloccata. Apertura del portellone vano bagagli tramite la pressione (a lungo) del relativo pulsante sulla chiave o tramite il movimento del piede al paraurti posteriore Con antifurto e protezione di sicurezza (safelock) per impedire l'apertura delle portiere dall'interno quando la vettura viene chiusa con la chiave (PG2).</p> <p><u>In combinazione obbligatoria con:</u> - QQ1 o QQ2 Non ordinabile con PGC</p>	PGB	<input type="radio"/>	<input type="radio"/>	<input type="radio"/>	<input type="radio"/>	<input type="radio"/>	1.319,67	1.610,00

○ a pagamento ● di serie ▲ fornibile senza sovrapprezzo ▣ non fornibile

## Optional - Esterni

	Sigla	50 TFSI e	50 TFSI e Business	50 TFSI e Business Advanced	50 TFSI e S line edition	55 TFSI e S line edition	Prezzo Cliente	
							IIVA esclusa euro	IIVA inclusa euro
<b>Sistemi di chiusura</b>								
<b>Sistema antifurto</b>								
Per la protezione delle portiere, del cofano motore e del portellone vano bagagli; include la protezione dell'abitacolo disinseribile, la protezione antirimozione tramite sensore di inclinazione e sirene indipendenti dall'alimentazione elettrica della vettura.								
<u>Con protezione di sicurezza (safelock)</u> per impedire l'apertura delle portiere dall'interno quando la vettura viene chiusa con la chiave di accensione								
	PG2	<input type="radio"/>	<input type="radio"/>	<input type="radio"/>	<input type="radio"/>	<input type="radio"/>	500,00	610,00
<u>Non ordinabile con PGC e PGB</u>								
<b>Audi connect key</b>								
Chiave digitale integrata nello smartphone che permette di aprire e chiudere la vettura e accendere il motore. Funziona con la tecnologia Near Field Communication (NFC) (trasmissione non-contact). Per aprire o chiudere la vettura basta avvicinare lo smartphone direttamente alla maniglia della portiera; poi per avviare il motore basta appoggiare lo smartphone nell'alloggiamento dedicato nella consolle centrale. La funzionalità è garantita anche con batteria del telefono quasi o completamente scarica. E' possibile condividere fino a 5 connect key con altri utenti tramite l'app myAudi. Inoltre include una scheda NFC abilitata che permette per esempio l'uso della vettura ad altri (servizio parcheggio custodito)								
Attenzione: per utilizzare Audi connect key è necessario uno smartphone con sistema operativo Android, dotato della tecnologia Near Field Communication (NFC), Secure element integrato nello smartphone o SIM card con secure element e un account myAudi attivo con Utente Principale verificato. L'applicazione myAudi per l'allocazione e la gestione delle chiavi del veicolo digitale è disponibile gratuitamente (compatibile Android 6 e versioni successive). Per informazioni sui telefoni cellulari compatibili, visitare il sito <a href="http://www.audi.com/bluetooth">www.audi.com/bluetooth</a>								
ATTENZIONE: Audi connect key è utilizzabile in un primo momento gratuitamente per 24 mesi dalla consegna della vettura e il servizio va poi prolungato sempre gratuitamente per ulteriori 12 mesi. Trascorso tale periodo, il servizio Audi connect key può essere prolungato a pagamento.								
<u>In combinazione obbligatoria con:</u>								
- PGB o PGC								
- QQ1 o QQ2								
<b>Portellone vano bagagli ad apertura e chiusura elettrica</b>								
Premendo leggermente il tasto sulla chiave di accensione, il tasto nella portiera conducente o il tasto soft-touch della maniglia portellone vano bagagli, è possibile aprire elettricamente il portellone vano bagagli dopo lo sbloccaggio e anche richiuderlo.								
Disponibile solo per berlina (di serie per Avant)								
	4E7	<input type="radio"/>	<input type="radio"/>	<input type="radio"/>	<input type="radio"/>	<input type="radio"/>	524,59	640,00
<b>Servochiusura per le portiere</b>								
sistema di chiusura/bloccaggio automatico delle portiere								
	GZ2	<input type="radio"/>	<input type="radio"/>	<input type="radio"/>	<input type="radio"/>	<input type="radio"/>	639,34	780,00
<u>In combinazione obbligatoria con:</u>								
- QQ1, QQ2								

a pagamento    di serie    fornibile senza sovrapprezzo    non fornibile

## Optional - Esterni

	Sigla	50 TFSI e	50 TFSI e Business	50 TFSI e Business Advanced	50 TFSI e S line edition	55 TFSI e S line edition	Prezzo Cliente	
							IIVA esclusa euro	IIVA inclusa euro
<b>Cristalli</b>								
<b>Tendine parasole</b> manuali per i finestrini laterali posteriori e elettrica per il lunotto								
Oltre a 3Y5 per Business e Business sport digitare 6RB (senza sovrapprezzo) Disponibili solo per berlina	3Y5	○	○	○	○	○	491,80	600,00
<b>Tendine parasole manuali per i finestrini laterali posteriori</b>								
Oltre a 3Y4 per 50 TFSI e digitare 6RB (senza sovrapprezzo) Disponibili solo per Avant	3Y4	○	○	○	○	○	196,72	240,00
<b>Parabrezza in vetro isolante, riscaldabile (wireless)</b> Parabrezza riscaldato in vetro climatizzato/acustico; funzione di sbrinamento più rapida e prevenzione della formazione di appannamento del parabrezza grazie al sistema di riscaldamento senza fili. Funzione di riscaldamento tramite il sistema di climatizzazione Un rivestimento supplementare sul parabrezza riduce al minimo il riscaldamento dell'interno dell'abitacolo alle alte temperature esterne, riducendo così il consumo energetico del climatizzatore. Permette l'utilizzo del Telepass.	4GR	○	○	○	○	○	590,16	720,00
In combinazione obbligatoria con 9ZE								
<b>Tergilavavetro adattivi con ugelli lavavetro integrati</b> Il liquido viene spruzzato direttamente davanti alle spazzole ed eliminato immediatamente; le spazzole sono riscaldate. Con programma di sbrinamento per l'eliminazione del ghiaccio dai cristalli	9PF	○	○	○	○	○	360,66	440,00
<b>Vetri laterali acustici</b> In abbinamento ai vetri oscurati, vengono realizzati in vetro acustico isolante solo i cristalli delle portiere anteriori	VW0	○	○	○	○	○	500,00	610,00
<b>Vetri oscurati</b> per lunotto, cristalli delle portiere posteriori e laterali posteriori	QL5	○	○	○	○	●	450,82	550,00
<b>Ulteriori equipaggiamenti esterni</b>								
<b>Senza denominazione potenza, tecnologia e modello</b>	2Z0	▲	▲	▲	▲	▲	-	-
<b>Mancorrenti al tetto in alluminio anodizzato</b> (solo per Avant);	3S1	○	○	●	●	-	81,97	100,00
<b>Mancorrenti al tetto in look nero</b> (solo per Avant)  In combinazione obbligatoria con: - 4ZD o 4ZP	3S2	-	-	▲	▲	●	-	-
<b>Gancio traino ripiegabile con sbloccaggio elettrico</b> Testa a sfera ad estrazione meccanica orientabile; comando tramite tasto nel vano bagagli. Comprensivo di stabilizzazione del rimorchio tramite sistema elettronico ESC	1D4	○	○	○	○	○	983,61	1.200,00
<b>Predisposizione per gancio traino</b> Include la predisposizione delle centraline e il raffreddamento potenziato del motore Il kit di postmontaggio è fornito tramite Accessori originali Audi	1D8	○	○	○	○	○	196,72	240,00

○ a pagamento ● di serie ▲ fornibile senza sovrapprezzo - non fornibile

## Optional - Sedili

	Sigla	50 TFSI e	50 TFSI e Business	50 TFSI e Business Advanced	50 TFSI e S line edition	55 TFSI e S line edition	Prezzo Cliente	
							IVA esclusa euro	IVA inclusa euro
<b>Sedili/Comfort di seduta</b>								
<b>Sedili anteriori normali</b> , con regolazione manuale per posizione longitudinale, altezza sedile, inclinazione schienale, altezza degli appoggiatesta, altezza cinture di sicurezza  <u>In combinazione obbligatoria con:</u> - N4M o N2M	Q1A	●	●	▲	-	-	-	-
<b>Sedili anteriori comfort con profilo personalizzato</b> Include: - regolazione manuale degli appoggiatesta in altezza e distanza (5ZC) e altezza delle cinture di sicurezza - regolazione elettrica dei sedili anteriori per: posizione longitudinale, altezza del sedile, inclinazione sedile e schienale e appoggio gambe - regolazione pneumatica per sedile (seduta), fianchetti e supporto lombare - la funzione Memory per il sedile di guida e passeggero anteriore con due posizioni di memoria.  <u>Oltre a PS8 digitare: PV6 (senza sovrapprezzo)</u> <u>In combinazione obbligatoria con:</u> - 6XL o 6XF - N0Q o N0K	PS8	○	-	-	-	-	2.459,02	3.000,00
		-	○	-	-	-	2.073,77	2.530,00
		-	-	○	○	○	1.450,82	1.770,00
<b>Sedili anteriori sportivi</b> con regolazione manuale in senso longitudinale e in altezza, regolazione dello schienale e del sedile in inclinazione, nonché dell'altezza e della distanza dell'appoggiatesta e regolazione verticale della cintura; con fianchetti dei sedili pronunciati per un migliore sostegno laterale in curva e appoggio gambe estraibile.  <u>In combinazione obbligatoria con:</u> - 7P1 o PV3 (solo per A6 50 TFSI e) - N5F o N5J o N5D	Q1D	○	○	●	●	●	352,46	430,00
<b>Sedili anteriori sportivi S</b> con regolazione elettrica dell'altezza e della posizione longitudinale del sedile, nonché dell'inclinazione dello schienale e del sedile; regolazione manuale verticale della cintura; con fianchetti dei sedili pronunciati per un migliore sostegno laterale in curva, appoggio gambe estraibile e supporto lombare a regolazione elettrica a 4 vie; con appoggiatesta integrati; con punzonatura del logo S agli schienali dei sedili anteriori.  <u>Oltre a Q4Q digitare: PV3 (senza sovrapprezzo)</u> <u>In combinazione obbligatoria con:</u> - 6XF o 6XL - N2R - WQS	Q4Q	-	-	-	○	○	1.959,02	2.390,00

○ a pagamento ● di serie ▲ fornibile senza sovrapprezzo - non fornibile

## Optional - Sedili

	Sigla	50 TFSI e	50 TFSI e Business	50 TFSI e Business Advanced	50 TFSI e S line edition	55 TFSI e S line edition	Prezzo Cliente	
							IIVA esclusa euro	IIVA inclusa euro
<b>Sedili/Comfort di seduta</b>								
<b>Appoggiatesta anteriori regolabili</b> Regolazione manuale degli appoggiatesta in altezza e distanza	5ZC	○	○	○	○	○	151,64	185,00
<u>Contenuto nei sedili anteriori comfort (PS8)</u>								
<b>Regolazione elettrica dei sedili anteriori</b> per: posizione longitudinale, altezza sedile, inclinazione sedile e schienale. Include il <b>supporto lombare elettrico</b> per i sedili anteriori (7P1) e la <b>funzione memory</b> per il sedile di guida con due posizioni di memoria.	PV3	○	■	■	■	■	1.237,70	1.510,00
<u>In combinazione obbligatoria con:</u> - 6XL o 6XF		■	○	○	○	○	959,02	1.170,00
<b>Supporto lombare</b> elettrico per i sedili anteriori a 4 vie	7P1	○	●	●	●	●	278,69	340,00
<b>Riscaldamento dei sedili anteriori</b> riscaldamento della fascia centrale dei sedili e degli schienali; nelle vetture con rivestimenti in pelle e sedili sportivi anche riscaldamento dei fianchetti; regolazione individuale lato conducente e lato passeggero su più livelli sul pannello di comando del climatizzatore.	4A3	○	○	○	○	○	377,05	460,00
<b>Riscaldamento dei sedili anteriori e laterali posteriori</b> riscaldamento della fascia centrale dei sedili e degli schienali dei sedili anteriori e laterali posteriori; nelle vetture con rivestimenti in pelle e sedili sportivi e sportivi S anche riscaldamento dei fianchetti anteriori. Regolazione individuale lato conducente e lato passeggero su più livelli sul pannello di comando del climatizzatore; anche per i sedili laterali posteriori livelli di regolazioni separati	4A4	○	○	○	○	○	762,30	930,00
<u>In combinazione obbligatoria con:</u> - N4M o N5D o N5J o N5K o N2R o N0Q o N0K o WQS								

○ a pagamento ● di serie ▲ fornibile senza sovrapprezzo ■ non fornibile



## Optional - Sedili

	Sigla	50 TFSI e	50 TFSI e Business	50 TFSI e Business Advanced	50 TFSI e S line edition	55 TFSI e S line edition	Prezzo Cliente	
							IVA esclusa euro	IVA inclusa euro
<b>Sedili/Comfort di seduta</b>								
<p><b>Ventilazione sedili anteriori</b>            Ventilazione della seduta e schienale di entrambi i sedili anteriori; regolabile su 3 livelli direttamente nel pannello di comando del climatizzatore.  <u>Attenzione:</u> il rivestimento in pelle dei sedili anteriori e laterali posteriori e' traforato</p> <p><u>Disponibile solo con i sedili anteriori normali (di serie o Q1A) o i sedili anteriori con profilo personalizzato (PS8).</u>  <u>Con A6 e A6 Business in combinazione obbligatoria con:</u></p> <ul style="list-style-type: none"> <li>- sedili di serie o PS8</li> <li>- 4A3 o 4A4</li> <li>- PV3 (solo con sedili di serie)</li> <li>- N4M o N0Q</li> </ul> <p><u>Con Business Advanced e S line in combnazione obbligatoria con:</u></p> <ul style="list-style-type: none"> <li>- Q1A o PS8</li> <li>- PV3 (se con Q1A)</li> <li>- 4A3 o 4A4</li> <li>- N4M o N0Q o N0K/WQS</li> </ul>								
	4D3	○	○	○	○	○	803,28	980,00

○ a pagamento ● di serie ▲ fornibile senza sovrapprezzo ▣ non fornibile

## Optional - Sedili/Rivestimenti sedili

	Sigla	50 TFSI e	50 TFSI e Business	50 TFSI e Business Advanced	50 TFSI e S line edition	55 TFSI e S line edition	Prezzo Cliente	
							IVA esclusa euro	IVA inclusa euro
<b>Sedili/Comfort di seduta</b>								
<b>Ventilazione e funzione massaggio per i sedili anteriori</b>								
Ventilazione della seduta e schienale di entrambi i sedili anteriori; regolabile su 3 livelli direttamente nel pannello di comando del climatizzatore. <u>Attenzione:</u> il rivestimento in pelle dei sedili anteriori e laterali posteriori e traforato Funzione massaggio per entrambi i sedili anteriori tramite 10 cuscini pneumatici; regolabile in 3 intensità tramite pulsante ai sedili o sul display MMI. 7 programmi massaggio disponibili: a onda , a colpi, a estensione, relax, zona spalle, attivazione, vitalisation								
	4D8	○	○	○	○	○	1.540,98	1.880,00
<u>In combinazione obbligatoria con:</u> - PS8 - 4A3 o 4A4								
<b>Sistema di ancoraggio ISOFIX anteriore, lato passeggero</b>								
Include la chiusura di sicurezza elettrica (bloccaggio) delle portiere posteriori								
	PIH	▲	▲	▲	▲	▲	-	-
<b>Rivestimenti dei sedili</b>								
<b>Rivestimento dei sedili in tessuto Effetto</b>								
Fascia centrale dei sedili normali in tessuto Effetto; fianchetti, appoggiatesta, appoggiabraccia anteriore centrale e inserti alle portiere in tessuto tinta unita								
	N2M	●	●	▲	-	-	-	-
<u>In combinazione obbligatoria con Q1A</u>								
<b>Rivestimento dei sedili in tessuto Rhythmus</b>								
Fascia centrale dei sedili sportivi in tessuto Rhythmus; fianchetti, appoggiatesta, appoggiabraccia anteriore centrale e inserti alle portiere in tessuto tinta unita								
	N5F	▲	▲	●	●	-	-	-
<u>In combinazione obbligatoria con:</u> - Q1D - 7P1 o PV3 (solo per A6 50 TFSi e)								
<b>Rivestimento dei sedili in pelle/mono.pur 550</b>								
Per sedili anteriori normali (Q1A) senza ventilazione: - fascia centrale dei sedili anteriori e dei due sedili posteriori laterali, nonché fianchetto esterno lato conducente in pelle - fianchetti, appoggiatesta, parte interna dei rivestimenti alle portiere, appoggiabraccia centrale anteriore e sedile posteriore centrale in similpelle mono.pur 550 Per sedili anteriori normali (Q1A) con ventilazione: - fascia centrale dei sedili anteriori, fascia centrale non ventilata di entrambi i sedili posteriori laterali in pelle traforata e fianchetto esterno lato conducente in pelle - fianchetti, sedile posteriore centrale, appoggiatesta, inserti nei rivestimenti alle portiere e appoggiabraccia centrale anteriore in similpelle mono.pur 550								
	N4M	○	○	○	-	-	1.040,98	1.270,00
<u>Per A6 e A6 Business ordinabile solo con i sedili anteriori normali (di serie)</u> <u>Per A6 Business Advanced in combinazione obbligatoria con Q1A</u>								

○ a pagamento ● di serie ▲ fornibile senza sovrapprezzo - non fornibile

## Optional - Sedili/Rivestimenti sedili

	Sigla	50 TFSI e	50 TFSI e Business	50 TFSI e Business Advanced	50 TFSI e S line edition	55 TFSI e S line edition	Prezzo Cliente	
							IVA esclusa euro	IVA inclusa euro
<b>Rivestimenti dei sedili</b>								
<b>Rivestimenti combinazione Microfibra Dinamica/pelle</b>								
Per sedili anteriori sportivi:								
- fascia centrale dei sedili anteriori e dei due sedili posteriori laterali in Microfibra Dinamica								
- fianchetti, appoggiatesta, sedile posteriore centrale e appoggiabraccia centrale anteriore in pelle								
- inserti nei rivestimenti alle portiere in similpelle								
- rivestimento parte interna portiere in Microfibra Dinamica								
N5J	○	○	○	○	○	■	1.393,44	1.700,00
Per A6 50 TFSI e A6 50 TFSI e Business in combinazione obbligatoria con:								
- Q1D								
- 7P1 o PV3								
<b>Rivestimento dei sedili in pelle Valcona</b>								
Per sedili anteriori sportivi (Q1D):								
- fascia centrale dei sedili, fianchetti, appoggiatesta e appoggiabraccia centrale anteriore in pelle Valcona								
- inserti nei rivestimenti alle portiere in similpelle								
N5D	○	○	○	○	○	■	2.327,87	2.840,00
<u>Per A6 50 TFSI e A6 50 TFSI e Business in combinazione obbligatoria con:</u>								
- Q1D								
- 7P1 o PV3								
Non con 4D3 o 4D8								
<b>Rivestimenti in Microfibra Dinamica Frequency/pelle con punzonatura del logo S</b>								
Per sedili anteriori sportivi (Q1D):								
- fascia centrale dei sedili anteriori e dei due sedili posteriori laterali in Microfibra Dinamica Frequency								
- fianchetti, appoggiatesta, sedile posteriore centrale e appoggiabraccia centrale anteriore in pelle								
- con cuciture in contrasto								
- con punzonatura del logo S agli schienali dei sedili anteriori								
- rivestimento parte interna portiere in Microfibra Dinamica								
N5K	■	■	■	○	●		590,16	720,00
In combinazione obbligatoria con:								
- WQS								

○ a pagamento ● di serie ▲ fornibile senza sovrapprezzo ■ non fornibile

## Optional - Sedili/Rivestimenti sedili

	Sigla	50 TFSI e	50 TFSI e Business	50 TFSI e Business Advanced	50 TFSI e S line edition	55 TFSI e S line edition	Prezzo Cliente	
							IVA esclusa euro	IVA inclusa euro
<b>Rivestimenti dei sedili</b>								
<b>Rivestimento dei sedili in pelle Valcona per S line</b>								
Per sedili anteriori sportivi (Q1D):								
- fascia centrale dei sedili, fianchetti, appoggiatesta e appoggiabraccia centrale anteriore in pelle Valcona con cuciture in contrasto								
- inserti nei rivestimenti alle portiere in similpelle								
- con punzonatura del logo S agli schienali dei sedili anteriori								
Per sedili anteriori sportivi S (Q4Q):								
- fascia centrale dei sedili, fianchetti, appoggiatesta e appoggiabraccia centrale anteriore in pelle Valcona con impuntura a losanghe e cuciture in contrasto								
- inserti nei rivestimenti alle portiere in similpelle								
- con punzonatura del logo S agli schienali dei sedili anteriori								
<u>In combinazione obbligatoria con:</u>								
- WQS								
<b>Rivestimento dei sedili in pelle combinazione Valcona/Milano traforata</b>								
Per sedili anteriori comfort con profilo personalizzato (PS8) in abbinamento con S line (WQS)								
- fascia centrale dei sedili anteriori e dei sedili laterali posteriori non ventilati in pelle Milano traforata								
- fianchetti, sedile centrale posteriore, appoggiatesta e appoggiabraccia centrale anteriore in pelle Valcona								
- cuciture di contrasto								
- inserti nei rivestimenti alle portiere in similpelle								
In combinazione obbligatoria con:								
- PS8								
- WQS								
- PV6								
<b>Rivestimento dei sedili in pelle combinazione Valcona/Milano traforata con bordino</b>								
Per sedili anteriori comfort con profilo personalizzato (PS8):								
- fascia centrale dei sedili anteriori e dei sedili laterali posteriori non ventilati in pelle Milano traforata								
- fianchetti, sedile centrale posteriore, appoggiatesta e appoggiabraccia centrale anteriore in pelle Valcona								
- cuciture di contrasto								
- inserti nei rivestimenti alle portiere in similpelle								
In combinazione obbligatoria con:								
- PS8								
- PV6								

○ a pagamento ● di serie ▲ fornibile senza sovrapprezzo ─ non fornibile

## Optional - Sedili/Rivestimenti sedili

	Sigla	50 TFSI e	50 TFSI e Business	50 TFSI e Business Advanced	50 TFSI e S line edition	55 TFSI e S line edition	Prezzo Cliente	
							IVA esclusa euro	IVA inclusa euro
<b>Rivestimenti dei sedili</b>								
<b>Elementi interni superiori in similpelle</b>								
Plancia e listelli sotto i finestrini in similpelle; con cuciture in contrasto in abbinamento con S line (WQS)								
<u>Oltre a 7HB da digitare 6RB (senza sovrapprezzo)</u>								
<u>-In combinazione obbligatoria con:</u>								
- N4M o N0O o N5K o N5J o N5D o WQS								
7HB		○	○	○	○	●	418,03	510,00
<b>Elementi interni inferiori e superiori in similpelle</b>								
Plancia, listelli sotto i finestrini, appoggiabraccia alle portiere e rivestimento della consolle centrale in similpelle; con cuciture in contrasto in abbinamento con S line (WQS)								
<u>-Oltre a 7HD da digitare 6RB (senza sovrapprezzo)</u>								
<u>In combinazione obbligatoria con:</u>								
- N4M o N0Q o N5K o N5J o N5D o WQS								
7HD		○	○	○	○	■	762,30	930,00
		■	■	■	■	○	344,26	420,00
<b>Pacchetto completo in pelle</b>								
Plancia, listelli sotto i finestrini, appoggiabraccia alle portiere e rivestimento della consolle centrale in pelle; con cuciture in contrasto in abbinamento con S line (WQS)								
<u>oltre a 7HF da digitare 6RB (senza sovrapprezzo)</u>								
<u>In combinazione obbligatoria con:</u>								
- N4M o N0Q o N5K o N5J o N5D o WQS								
7HF		○	○	○	○	■	1.377,05	1.680,00
		■	■	■	■	○	963,11	1.175,00
<b>Copertura airbag al volante in pelle Audi exclusive</b>								
Colore della pelle e delle cuciture abbinato alla strumentazione								
3HB		○	○	○	○	○	245,90	300,00

○ a pagamento ● di serie ▲ fornibile senza sovrapprezzo ■ non fornibile

## Optional - Rivestimenti sedili/Interni

	Sigla	50 TFSI e	50 TFSI e Business	50 TFSI e Business Advanced	50 TFSI e S line edition	55 TFSI e S line edition	Prezzo Cliente	
							IVA esclusa euro	IVA inclusa euro
<b>Elementi decorativi</b>								
<b>Inseri in alluminio Fragment</b> al cruscotto, portiere e consolle centrale; con cornice in look alluminio	5MU	○	○	●	●	-	434,43	530,00
<b>Inseri superiori in carbonio twill</b> al cruscotto ed alle portiere; con cornice in look alluminio. Consolle centrale e copertura portabevande in piano black; con cornice in look alluminio	5MK	-	-	-	○	○	745,90	910,00
<b>Inseri superiori in olivo marrone naturale</b> al cruscotto ed alle portiere; con cornice in look alluminio; con cornice in look alluminio	7TT	-	-	-	-	-	762,30	930,00
		-	-	○	○	-	327,87	400,00
<b>Inseri superiori in frassino naturale grigio vulcano</b> al cruscotto ed alle portiere; con cornice in look alluminio; con cornice in look alluminio	7TN	○	○	-	-	-	762,30	930,00
		-	-	○	○	○	327,87	400,00
<b>Inseri superiori in betulla naturale grigio-marrone</b> al cruscotto ed alle portiere; con cornice in look alluminio; con cornice in look alluminio	7TC	○	○	-	-	-	762,30	930,00
		-	-	○	○	-	327,87	400,00
<b>Inseri superiori in microfibra dinamica nera</b> al cruscotto ed alle portiere. Consolle centrale e copertura portabevande in piano black; con cornice in look alluminio	7TH	○	○	-	-	-	983,61	1.200,00
		-	-	○	○	○	549,18	670,00
<b>Look alluminio ampliato con tasti di comando in nero lucido e feedback aptico</b> Pannello pulsanti di comando alla consolle centrale e pulsanti luce integrati in look nero lucido; pulsanti di comando e luci con percezione aptica (haptic feedback). Pannello pulsanti luci includono sensori di prossimità; pulsanti di controllo dei sistemi di assistenza, del freno di stazionamento, dell'autohold, del sistema di bloccaggio centrale anteriore e posteriore, del sistema di sbloccaggio del portellone vano bagagli, dello sportellino serbatoio e dei finestrini in look alluminio	GS5	○	○	○	○	○	336,07	410,00
<b>Cielo</b>								
<b>Cielo dell'abitacolo in tessuto nero</b>	6NQ	○	○	○	○	○	319,67	390,00
<b>Volante/elementi di comando</b>								
<b>Volante multifunzionale in pelle a razze doppie con bilancieri, riscaldabile</b> Il colore è abbinato al colore della parte superiore del cruscotto; include la regolazione manuale di altezza e profondità. Dotato di 12 tasti multifunzione e dei bilancieri per il cambio marce <u>ATTENZIONE: se ordinato con PCC include tecnologia "hands on detection"</u>	2ZM	○	○	○	-	-	188,52	230,00
<b>Volante sportivo sagomato multifunzionale in pelle con bilancieri, appiattito nella parte inferiore</b> Il colore è abbinato al colore della parte superiore del cruscotto; include la regolazione manuale di altezza e profondità. Dotato di 12 tasti multifunzione e dei bilancieri per il cambio marce <u>Non ordinabile con PCC e con le combinazioni colori interne MP, FK, FJ</u>	2PF	○	○	-	-	-	467,21	570,00
		-	-	○	○	●	352,46	430,00

○ a pagamento ● di serie ▲ fornibile senza sovrapprezzo - non fornibile

## Optional - Rivestimenti sedili/Interni

	Sigla	50 TFSI e	50 TFSI e Business	50 TFSI e Business Advanced	50 TFSI e S line edition	55 TFSI e S line edition	Prezzo Cliente	
							IVA esclusa euro	IVA inclusa euro
<b>Volante/elementi di comando</b>								
<b>Volante sportivo multifunzionale in pelle con bilancieri</b> Il colore è abbinato al colore della parte superiore del cruscotto; include la regolazione manuale di altezza e profondità. Dotato di 12 tasti multifunzione e dei bilancieri per il cambio marce <u>ATTENZIONE: se ordinato con PCC include tecnologia "hands on detection"</u>	1XW	○	○	●	●	-	114,75	140,00
<b>Volante sportivo multifunzionale in pelle con bilancieri, riscaldabile</b> Il colore è abbinato al colore della parte superiore del cruscotto; include la regolazione manuale di altezza e profondità. Dotato di 12 tasti multifunzione e dei bilancieri per il cambio marce; corona del volante riscaldabile <u>ATTENZIONE: se ordinato con PCC include tecnologia "hands on detection"</u>	1XP	○	○	○	○	-	303,28	370,00
		-	-	-	-	○	188,52	230,00
<b>Volante regolabile elettricamente</b> Regolazione elettrica in altezza e profondità del piantone dello sterzo; include dispositivo automatico per facilitare la salita e la discesa e funzione memory (in abbinamento ai sedili elettrici con funzione di memoria)	2C7	○	○	○	○	○	401,64	490,00
<u>In combinazione obbligatoria con:</u> - PV3 o PS8								
<b>Climatizzazione</b>								
<b>Climatizzatore comfort ausiliario</b> Il sistema raffredda o riscalda l'abitacolo alla temperatura desiderata prima di iniziare il viaggio. Se è presente il corrispondente optional, è anche possibile attivare il riscaldamento e la ventilazione del sedile, il riscaldamento del volante e il riscaldamento dei finestrini prima del viaggio. La temperatura desiderata può essere programmata e attivata comodamente dall'MMI o dall'app sullo smartphone, indipendentemente dal fatto che il veicolo sia in fase di ricarica in quel momento. È possibile avviare il "breve condizionamento dell'aria" quando si sblocca il veicolo con la chiave del telecomando.	GA2	○	○	○	○	○	81,97	100,00
<u>In combinazione obbligatoria con:</u> - 4A3 o 4A4								
<b>Pacchetto qualità dell'aria (air quality)</b> Include ionizzatore e diffusore di fragranze Il processo di ionizzazione consente di ridurre la quantità di particelle nocive e di germi nell'aria, migliorando così la qualità dell'aria nell'abitacolo. Il processo di profumazione assicura un'atmosfera fresca all'interno; è possibile scegliere tra due profumi di alta qualità e quattro diverse intensità.	2V9	○	○	○	○	○	442,62	540,00
<b>Sistemi fissaggio bagagli e portaoggetti</b>								
<b>Pacchetto portaoggetti</b> Include: 2 portabevande nell'appoggiabraccia centrale posteriore, rete fermacarico per il fissaggio agli occhielli di ancoraggio sul fondo del vano bagagli, due giubbotti catarifrangenti posteriori	QE1	○	○	○	○	○	81,97	100,00
<b>Altri equipaggiamenti interni</b>								
<b>Pacchetto fumatori</b> Accendisigari e posacenere illuminati anteriori e posteriori	9JC	○	○	○	○	○	61,48	75,00
<b>Alette parasole allungabili</b> (lato guida e passeggero) con specchietti di cortesia illuminati	5XF	○	○	○	○	○	61,48	75,00

○ a pagamento ● di serie ▲ fornibile senza sovrapprezzo - non fornibile

## Optional - Infotainment

	Sigla	50 TFSI e	50 TFSI e Business	50 TFSI e Business Advanced	50 TFSI e S line edition	55 TFSI e S line edition	Prezzo Cliente	
							IVA esclusa euro	IVA inclusa euro
<b>Impianti radio e TV</b>								
<b>Porte USB tipo C posteriori con funzione di ricarica</b>	UE8	○	○	○	○	○	151,64	185,00
<b>Sistema sound Premium Bang &amp; Olufsen 3D</b> Riproduzione surround sound tramite 16 altoparlanti inclusi altoparlanti audio 3D, altoparlante centrale e subwoofer, amplificatore a 15 canali con una potenza totale di 705 watt. Riproduzione spaziale del suono grazie alla funzione audio 3D per i sedili anteriori; questo suono viene creato dagli altoparlanti supplementari nel montante A, ai tweeter per toni medi e alla tecnologia Fraunhofer Symphoria. Il suono 3D può essere generato da tutte le sorgenti.  <u>Disponibile solo per berlina.</u>	9VS	○	○	○	○	○	762,30	930,00
<b>Impianti radio e TV</b>								
<b>Letture DVD</b> nel cassetto portaoggetti. Per la riproduzione di MP3, WMA and AAC	7D5	○	○	○	○	○	122,95	150,00
<b>Unità ricezione TV digitale senza sistema Pay TV CI+</b> Ricezione di canali televisivi digitali (DVB-T2) non criptati, a ricezione libera (standard MPEG 2, MPEG 4 o MPEG 5), emittenti audio DVB-T2, televideo e elettronico program guide (EPG). La ricezione dei canali TV dipende dalla disponibilità del segnale digitale; visualizzazione delle immagini solo a vettura ferma (audio sempre disponibile)	QU1	○	○	○	○	○	1.139,34	1.390,00
<b>Unità ricezione TV digitale con sistema Pay TV CI+</b> Ricezione di canali televisivi digitali (DVB-T2) non criptati, a ricezione libera (standard MPEG 2, MPEG 4 o MPEG 5), emittenti audio DVB-T2, televideo e elettronico program guide (EPG). Il modulo CI+ consente inoltre la ricezione di emittenti criptate Pay TV utilizzando una smartcard corrispondente (la smartcard non fa parte dell'equipaggiamento) La ricezione dei canali TV dipende dalla disponibilità del segnale digitale; visualizzazione delle immagini solo a vettura ferma (audio sempre disponibile)	Q0B	○	○	○	○	○	1.336,07	1.630,00
<b>Telefono e comunicazione</b>								
<b>Audi phone box light</b> Permette di effettuare chiamate con il telefono cellulare, tramite il sistema vivavoce della vettura, posizionando il telefono nel comparto universale situato nella zona dell'appoggiabraccia centrale anteriore. Include l'opzione di ricarica tramite porta USB e la ricarica senza fili-Wireless charging (standard QI), nonché una funzione di avvertimento nel caso il telefono venga dimenticato nell'Audi phone box. Per informazioni sui telefoni cellulari compatibili visitare il sito web <a href="http://www.audi.com/bluetooth">www.audi.com/bluetooth</a>	9ZV	○	-	-	-	○	295,08	360,00

○ a pagamento ● di serie ▲ fornibile senza sovrapprezzo - non fornibile



## Optional - Sistemi di assistenza

	Sigla	50 TFSI e	50 TFSI e Business	50 TFSI e Business Advanced	50 TFSI e S line edition	55 TFSI e S line edition	Prezzo Cliente	
							IVA esclusa euro	IVA inclusa euro
<b>Sistemi di assistenza</b>								
<p><b>Audi phone box</b></p> <p>Permette di effettuare chiamate con il telefono cellulare, tramite il sistema vivavoce della vettura, posizionando il telefono nel comparto universale situato nella zona dell'appoggiatesta centrale anteriore.</p> <p>Accoppiamento per il collegamento del telefono cellulare all'antenna esterna, garantendo un ridotto tasso di assorbimento delle onde nell'abitacolo e migliorando la qualità della ricezione; con supporto LTE</p> <p>Include l'opzione di ricarica tramite porta USB e la ricarica senza fili-Wireless charging (standard Qi), nonchè una funzione di avvertimento nel caso il telefono venga dimenticato nell'Audi phone box.</p> <p>Per informazioni sui telefoni cellulari compatibili visitare il sito web <a href="http://www.audi.com/bluetooth">www.audi.com/bluetooth</a></p>	9ZE	○	●	●	●	○	491,80	600,00
<u>Oltre a 9ZE digitare: GB1 (senza sovrapprezzo)</u>								
<p><b>Assistente al parcheggio*</b></p> <p>Se attivato, cerca per mezzo di sensori a ultrasuoni il posteggio idoneo lungo la carreggiata e parcheggi perpendicolati e facilita l'entrata e l'uscita dai posteggi tramite manovre di sterzo appropriate.</p> <p>Calcola la traiettoria ideale per un parcheggio perpendicolare e per un parcheggio e uscita lungo la direzione di marcia ed esegue la manovra automaticamente. Il conducente deve unicamente accelerare, frenare, innestare la marcia e controllare la fase di parcheggio; il sistema limita automaticamente la velocità massima durante la manovra di parcheggio.</p> <p>La visualizzazione perimetrale avvisa, a seconda dell'angolo di sterzata, se sono presenti ostacoli laterali. Il sistema di assistenza comprende le manovre a più riprese; attivazione mediante tasto nella consolle centrale</p>	7X5	○	○	○	○	○	418,03	510,00
<u>Non ordinabile con PCV</u>								
<p><b>Night vision*</b></p> <p>Assiste il conducente nei viaggi notturni visualizzando un'immagine a infrarossi dell'ambiente circostante.</p> <p>Le persone e gli animali selvatici di grandi dimensioni vengono evidenziati in giallo nel display del sistema informazioni conducente. Se si muovono o se, analizzando la loro posizione, il sistema rileva un potenziale pericolo, trasforma in rosso l'evidenziazione, visualizza un triangolo d'emergenza ed emette un segnale acustico.</p> <p>In combinazione con uno dei seguenti sistemi di luci, la persona rilevata viene illuminata brevemente per tre volte consecutive da un proiettore (luce segnaletica): PXC o PX6</p> <p>Indicazione supplementare degli avvertimenti nell'Head-Up Display (fornibile a richiesta); attivazione automatica nell'oscurità oppure se l'interruttore luci è in modalità auto mediante tasto vicino all'interruttore luci.</p>	9R1	○	○	○	○	○	2.131,15	2.600,00
<u>Per A6 e A6 Business in combinazione obbligatoria con:</u> - 8X1 o PXC o PX6								

○ a pagamento ● di serie ▲ fornibile senza sovrapprezzo ▣ non fornibile

(\*) I sistemi funzionano solo nei limiti di sistema e sono in grado solo di assistere il conducente. L'autista rimane responsabile del veicolo sulla strada e deve prestare l'adeguata attenzione.

## Optional - Sistemi di assistenza

	Sigla	50 TFSI e	50 TFSI e Business	50 TFSI e Business Advanced	50 TFSI e S line edition	55 TFSI e S line edition	Prezzo Cliente	
							IVA esclusa euro	IVA inclusa euro
<b>Sistemi di assistenza</b>								
<b>Aud pre sense basic*</b> In situazioni critiche induce automaticamente, se necessario, misure preventive per proteggere i passeggeri. Tra queste: tensionamento delle cinture di sicurezza anteriori e se presente 4X9 di quelle laterali posteriori, ottimizzazione della posizione dei sedili, attivazione delle luci lampeggianti d'emergenza e chiusura del tetto panoramico in vetro (se presente) e dei finestrini.  Incluso in YEE <u>Non ordinabile con PCH e PCM</u>	7W1	<input type="radio"/>	<input type="radio"/>	<input type="radio"/>	<input type="radio"/>	<input type="radio"/>	303,28	370,00
<b>Emergency assist*</b> Il sistema rileva l'inattività del conducente e lo avvisa (avviso visivo, acustico e aptico); se non c'è alcuna risposta il sistema prende la gestione del veicolo e lo porta automaticamente all'arresto. Il sistema attiva misure di protezione, prepara il veicolo per proteggere i passeggeri e fa partire la chiamata di emergenza.  <u>In combinazione obbligatoria con:</u> - 7W1 o PCH o PCM	6I5	<input type="radio"/>	<input type="radio"/>	<input type="radio"/>	<input type="radio"/>	<input type="radio"/>	352,46	430,00
<b>Head-up display</b> Il sistema proietta informazioni sulla velocità o sui sistemi di assistenza, di navigazione o avvertimenti, sul parabrezza nel campo visivo diretto del conducente; con altezza regolabile consente una visualizzazione a colori ben contrastata quasi senza che occorra distogliere lo sguardo dalla strada Attenzione: l'uso degli occhiali da sole con lenti polarizzate può limitare la visibilità delle informazione proiettate nel head-up display	KS1	<input type="radio"/>	<input type="radio"/>	<input type="radio"/>	<input type="radio"/>	<input type="radio"/>	1.393,44	1.700,00

○ a pagamento ● di serie ▲ fornibile senza sovrapprezzo ■ non fornibile

(\*) I sistemi funzionano solo nei limiti di sistema e sono in grado solo di assistere il conducente. L'autista rimane responsabile del veicolo sulla strada e deve prestare l'adeguata attenzione.

## Optional - Sistemi di assistenza

	Sigla	50 TFSI e	50 TFSI e Business	50 TFSI e Business Advanced	50 TFSI e S line edition	55 TFSI e S line edition	Prezzo Cliente	
							IVA esclusa euro	IVA inclusa euro
<b>Sistemi di assistenza</b>								
<b>Side assist con Audi pre sense rear, exit warning e rear cross traffic assist*</b>								
Include:								
- <u>Side assisty (avvertimento cambio corsia)</u>								
Il sistema aiuta il conducente a controllare il traffico proveniente da dietro e l'angolo cieco. Avverte in caso di situazione critica per un cambio di corsia tramite segnalazione a LED nel rispettivo specchietto retrovisivo esterno; allo stesso tempo 2 sensori radar (presenti nella parte posteriore) rilevano i veicoli in avvicinamento lateralmente o da dietro e misurano la distanza e la differenza di velocità.								
Se il conducente inizia una manovra di cambio corsia, attivando la luce di direzione, in una situazione riconosciuta come critica dal sistema, i LED di avviso lampeggiano 4 volte. In situazioni critiche vengono eseguite misure correttive sullo sterzo. Il sistema può anche avvisare della presenza di oggetti critici durante le manovre di sterzo.								
- <u>Exit warning (avviso di uscita)</u>								
Sistema di monitoraggio posteriore e laterale a vettura parcheggiata con avvertimento in caso di arrivo di mezzi dalla zona posteriore; monitora la zona posteriore e laterale attraverso i sensori radar. Quando la leva di apertura della portiera viene tirata e si avvicina un altro utente della strada ritenuto critico, la striscia luminosa di avvertimento nella portiera e l'indicatore sullo specchietto esterno sul lato interessato si accendono; contemporaneamente l'apertura della portiera viene leggermente ritardata. Quando la portiera si apre, gli indicatori corrispondenti lampeggiano; se la portiera è già aperta ed è stato rilevato un altro utente in una situazione critica, i display corrispondenti si illuminano.								
- <u>Rear Cross traffic assist (assistente al traffico trasversale posteriore)</u>								
L'assistente al traffico trasversale posteriore aiuta il conducente quando esce in retromarcia (fino a 10 km/h). Il sistema monitora la parte posteriore e laterale utilizzando i sensori radar in uscita da un parcheggio. Vengono rilevati oggetti in movimento (es. vetture) il sistema informa il conducente con un segnale visivo oppure anche con un segnale acustico ed eventualmente con una frenata in caso di situazioni particolarmente critiche								
- <u>Audi pre sense rear</u>								
Utilizza i dati del sensore radar posteriore e calcola la probabilità di un possibile tamponamento; se viene riconosciuto un rischio di collisione attiva misure preventive di protezione: pretensiona le cinture di sicurezza (anteriori e laterali posteriori), ottimizza la posizione dei sedili e chiude i finestrini e il tetto apribile (se presente), attiva le luci di emergenza.								
<u>Non ordinabile con 7W1, PCM</u>								
<u>Prezzo valido con YEE</u>								
	PCH	○	○	○	○	○	901,64	1.100,00
		○	○	○	○	○	598,36	730,00

○ a pagamento ● di serie ▲ fornibile senza sovrapprezzo ■ non fornibile

(\*) I sistemi funzionano solo nei limiti di sistema e sono in grado solo di assistere il conducente. L'autista rimane responsabile del veicolo sulla strada e deve prestare l'adeguata attenzione.

## Optional - Sistemi di assistenza

	Sigla	50 TFSI e	50 TFSI e Business	50 TFSI e Business Advanced	50 TFSI e S line edition	55 TFSI e S line edition	Prezzo Cliente	
							IVA esclusa euro	IVA inclusa euro
<b>Sistemi di assistenza</b>								
<b>Telecamera per retromarcia*</b>								
Mostra la zona dietro la vettura sul display MMI® superiore, con elementi dinamici di visualizzazione della corsia calcolata in funzione dell'angolo di sterzata. Linee guida ausiliarie per la raffigurazione dei punti di ripresa dello sterzo nelle manovre di parcheggio longitudinale; telecamera per retromarcia integrata nella maniglia del portellone vano bagagli, non visibile. Il sistema si attiva inserendo la retromarcia o mediante tasto nella consolle centrale.								
	KA2	○	○	○	○	○	467,21	570,00
<u>Non ordinabile con PCV</u>								
<b>Pacchetto Park Assist plus (assistenza al parcheggio plus)*</b>								
Il sistema di assistenza al parcheggio plus (parking pilot) è in grado di gestire le manovre in ingresso ed in uscita da uno spazio di parcheggio. La vettura controlla le manovre di sterzata, l'acceleratore, il freno e il cambio marcia. Il sistema può essere attivato mediante tasto dedicato nella consolle centrale che il conducente dovrà tenere premuto per tutta la durata della manovra di parcheggio, monitorando i movimenti della vettura. Il sistema è in grado di frenare automaticamente nel caso in cui dovesse rilevare eventuali ostacoli presenti all'interno del raggio d'azione dei sensori. Il sistema può entrare in stalli di parcheggio lungo la carreggiata o perpendicolari ad essa sia a marcia avanti che indietro ed è in grado di uscire da quelli longitudinali. I 12 sensori ad ultrasuoni e il sistema di visione intelligente fornito dalle telecamere a 360° monitorano costantemente l'area intorno alla vettura.  - Telecamera a 360°: Quattro telecamere grandangolari (360°) coprono l'intera area che circonda il veicolo e offrono numerose viste selezionabili sul touchscreen, per rendere ancora più facile la manovra: • vista virtuale esterna del veicolo e dell'ambiente esterno che può essere ruotata e ingrandita tramite il touchscreen • vista dall'alto; le immagini delle quattro telecamere vengono unite insieme per fornire una vista virtuale dall'alto. La sezione dell'immagine può essere spostata e ridimensionata senza problemi, consentendo così un movimento e un posizionamento più preciso del veicolo • vista anteriore o posteriore delle ruote, che permette una vista migliore del marciapiede durante le manovre • vista retromarcia con linee guida per il parcheggio perpendicolare e il collegamento di rimorchi (solo con gancio tranio installato in fabbrica) • vista anteriore con linee guida per rendere più facile la manovra e fornire una vista sugli ostacoli davanti al veicolo • vista anteriore e posteriore panoramica (180°) consente di uscire da parcheggi stretti, uscite da cortili o incroci ciechi Si attiva con l'inserimento della retromarcia o tramite il pulsante nella consolle centrale oppure attivazione sul display superiore.								
	PCV	○	○	○	○	○	1.508,20	1.840,00
<u>Non ordinabile con 7X5 e KA2</u>								

○ a pagamento ● di serie ▲ fornibile senza sovrapprezzo ■ non fornibile

(\*) I sistemi funzionano solo nei limiti di sistema e sono in grado solo di assistere il conducente. L'autista rimane responsabile del veicolo sulla strada e deve prestare l'adeguata attenzione.

## Optional - Sistemi di assistenza

	Sigla	50 TFSI e	50 TFSI e Business	50 TFSI e Business Advanced	50 TFSI e S line edition	55 TFSI e S line edition	Prezzo Cliente	
							IIVA esclusa euro	IIVA inclusa euro
<b>Sistemi di assistenza</b>								
<b>Pacchetto Remote Park Assist plus*</b>								
<p>Il sistema di assistenza al parcheggio plus da remoto è in grado di gestire le manovre in ingresso ed in uscita da uno spazio di parcheggio. La vettura controlla le manovre di sterzata, l'acceleratore, il freno e il cambio marcia e spegnimento motore. il sistema si attiva tramite l'app myAudi.</p> <p>Il conducente dovrà controllare le manovre del parcheggio tenendo premuto il pulsante sul proprio smartphone; il sistema può essere attivato mediante tasto dedicato nella consolle centrale che il conducente dovrà tenere premuto per tutta la durata della manovra di parcheggio, monitorando i movimenti della vettura.</p> <p>Il sistema è in grado di frenare automaticamente nel caso in cui dovesse rilevare eventuali ostacoli presenti all'interno del raggio d'azione dei sensori. Il sistema può entrare in stalli di parcheggio lungo la carreggiata o perpendicolari ad essa sia a marcia avanti che indietro ed è in grado di uscire da quelli longitudinali.</p> <p>L'app myAudi può essere utilizzata per effettuare la manovra di uscita da un parcheggio longitudinale; pertanto il conducente può comodamente scendere dal veicolo prima della manovra di parcheggio e risalire dopo sul veicolo dopo la manovra di uscita dal parcheggio.</p> <p>I 12 sensori ad ultrasuoni e il sistema di visione intelligente fornito dalle telecamere a 360° monitorano costantemente l'area intorno alla vettura.</p> <p>Incluse:</p> <ul style="list-style-type: none"> <li>- Telecamera a 360°: Quattro telecamere grandangolari (360°) coprono l'intera area che circonda il veicolo e offrono numerose viste selezionabili sul touchscreen, per rendere ancora più facile la manovra: <ul style="list-style-type: none"> <li>• vista virtuale esterna del veicolo e dell'ambiente esterno che può essere ruotata e ingrandita tramite il touchscreen</li> <li>• vista dall'alto; le immagini delle quattro telecamere vengono unite insieme per fornire una vista virtuale dall'alto. La sezione dell'immagine può essere spostata e ridimensionata senza problemi, consentendo così un movimento e un posizionamento più preciso del veicolo</li> <li>• vista anteriore o posteriore delle ruote, che permette una vista migliore del marciapiede durante le manovre</li> <li>• vista retromarcia con linee guida per il parcheggio perpendicolare e il collegamento di rimorchi (solo con gancio trancio installato in fabbrica)</li> <li>• vista anteriore con linee guida per rendere più facile la manovra e fornire una vista sugli ostacoli davanti al veicolo</li> <li>• vista anteriore e posteriore panoramica (180°) consente di uscire da parcheggi stretti, uscite da cortili o incroci ciechi</li> </ul> </li> </ul> <p>Si attiva con l'inserimento della retromarcia o tramite il pulsante nella consolle centrale oppure attivazione sul display superiore.</p>								
	PCF	○	○	○	○	○	1.598,36	1.950,00
<p><u>Non ordinabile con 7X5 e KA2</u></p> <p><u>In combinazione obbligatoria con:</u></p> <p><u>-7W1 o PCM o PCH</u></p> <p><u>- PGB o PGC</u></p> <p><u>- QO1 o QO2</u></p>								

**NOTE:**

○ a pagamento ● di serie ▲ fornibile senza sovrapprezzo ■ non fornibile

(\*) I sistemi funzionano solo nei limiti di sistema e sono in grado solo di assistere il conducente. L'autista rimane responsabile del veicolo sulla strada e deve prestare l'adeguata attenzione.

## Optional - Sistemi di assistenza

Sigla	50 TFSI e	50 TFSI e Business	50 TFSI e Business Advanced	50 TFSI e S line edition	55 TFSI e S line edition	Prezzo Cliente	
						IVA esclusa euro	IVA inclusa euro
<b>Sistemi di assistenza</b>							
<b>Pacchetto assistenza City (*)</b>							
Include:							
- <u>Assistente agli incroci (Crossing assist)</u>							
Il sistema avvisa il conducente che si avvicina ad un incrocio in situazioni di pericolo; utilizza i sensori della vettura e monitora la zona anteriore e laterale. Avvicinandosi all'incrocio il crossing assist rileva gli oggetti in movimento (es. vetture) in avvicinamento. Aiuta il conducente negli incroci ed uscite con una scarsa visibilità e avvisa in caso di una possibile collisione laterale. Nelle situazioni critiche si attiva un sistema di avvisi multilivello: all'inizio un avviso visivo e acustico. Se il conducente non reagisce, segue un avvertimento (vibrazione) sul pedale del freno. Il sistema opera fino a una velocità di 30 km/h; la vibrazione sul freno agisce fino a 10 km/h. La visualizzazione compare sul sistema di informazioni del conducente e nel display superiore quando il sistema di parcheggio è attivo; inoltre un avviso appare anche sul head-up display (se presente).							
Il Crossing assist utilizza i sensori radar integrati nel paraurti anteriore (zona laterale) e, se presenti, le telecamere							
- Side assist e Audi pre sense rear (vedi descrizione in PCH)							
- <u>Exit warning</u> (vedi descrizione in PCH)							
- <u>Rear cross traffic assist</u> (vedi descrizione in PCH)							
- <u>Audi pre sense 360°</u> rileva i pericoli di collisione nell'area circostante la vettura e, ove necessario, avvia provvedimenti di sicurezza mirati. La dotazione è composta dai seguenti sistemi di assistenza alla guida:							
- Audi pre sense front (di serie)							
- Audi pre sense rear (vedi descrizione PCH)							
- Audi pre sense basic (7W1)							
- Audi pre sense side: entro i limiti del sistema e fino a una velocità di 60 km/h, riconosce il pericolo di collisioni laterali causate da veicoli che incrociano la vettura o provengono dalle zone laterali. Audi pre sense side interviene solo se il sistema riconosce veicoli, non quindi in caso di pedoni o animali. Se l'Audi pre sense side rileva che la vettura sta trainando un rimorchio, le funzioni di Audi pre sense side e Audi pre sense rear sono limitate.							
Utilizza i dati del sensore radar del lane change warning e calcola la probabilità di un possibile tamponamento; se viene riconosciuto un rischio di collisione attiva le luci di emergenza, pretensiona le cinture di sicurezza, ottimizza la posizione dei sedili e chiude i finestrini e il tetto apribile (se presente).							
<u>In combinazione obbligatoria con:</u>							
- 6XL o 6XK							
<u>Non ordinabile con PCH e 7W1</u>							
<u>Prezzo valido con YEE</u>							
PCM	○	○	○	○	○	1.344,26	1.640,00
	○	○	○	○	○	1.040,98	1.270,00

○ a pagamento ● di serie ▲ fornibile senza sovrapprezzo ▬ non fornibile

(\*) I sistemi funzionano solo nei limiti di sistema e sono in grado solo di assistere il conducente. L'autista rimane responsabile del veicolo sulla strada e deve prestare l'adeguata attenzione.

## Optional - Sistemi di assistenza

	Sigla	50 TFSI e	50 TFSI e Business	50 TFSI e Business Advanced	50 TFSI e S line edition	55 TFSI e S line edition	Prezzo Cliente	
							IIVA esclusa euro	IIVA inclusa euro
<b>Sistemi di assistenza</b>								
<p><b>Pacchetto assistenza Tour*</b>; include</p> <ul style="list-style-type: none"> <li>- <b>Adaptive drive assistant</b> (assistente adattivo alla guida) garantisce una regolazione automatica della distanza, mediante frenate e accelerazioni automatiche, mantenendo costante la distanza preimpostata. Include le funzionalità di adaptive cruise control e di lane guidance assist. L'adaptive cruise control aiuta il conducente regolando la velocità impostata e la distanza dal veicolo che precede, entro i limiti del sistema. Se viene rilevato un veicolo davanti, il sistema può frenare o accelerare la vettura se necessario. Nelle situazioni di traffico congestionato e di stop-and-go, Audi cruise control frena il veicolo fino all'arresto e lo fa ripartire automaticamente a seconda di quanto tempo è rimasto fermo. La funzione lane guidance (guida/mantenimento nella corsia anticipato) può essere attivata se il conducente lo desidera. Entro i limiti del sistema, rileva le marcature della corsia, le strutture accanto alla strada, i veicoli in corsie adiacenti e i veicoli che precedono; sulla base di queste informazioni, il sistema individua un percorso virtuale lungo il quale guida il veicolo. Grazie al continuo intervento sullo sterzo, il sistema aiuta a mantenere il veicolo al centro della corsia; allo stesso tempo la velocità impostata viene mantenuta costante e il sistema reagisce ai veicoli che precedono controllandone anche la distanza. Grazie ai numerosi parametri analizzati l'Adaptive drive assist rende più facile la guida a velocità comprese tra 0 e 250 km/h anche nelle situazioni traffico congestionato; utilizza i sensori radar, la telecamera anteriore e i sensori a ultrasuoni.</li> <li>- <b>Turn assist (assistente alla svolta)</b>: riconosce i veicoli che sorraggiungono in senso contrario sulla corsia opposta in caso di svolta a sinistra. Se, in caso di svolta, il sistema riconosce una situazione critica, i freni intervengono automaticamente. Il sistema si attiva non appena il conducente inserisce l'indicatore di direzione e la vettura viaggia a una velocità compresa entro i 10 km/h.</li> <li>- <b>Collision avoidance assist (assistente agli ostacoli)</b>: aiuta il conducente in situazioni critiche, con una coppia sterzante adatta, ad aggirare un ostacolo. A tal fine viene rilevata una traiettoria adatta per superare l'ostacolo sulla base della distanza, della larghezza e dello spostamento trasversale del veicolo che precede. L'assistente agli ostacoli viene attivato non appena il sistema riconosce il rischio di una collisione e il conducente inizia la manovra per evitare l'ostacolo (disponibile a velocità comprese tra circa 30 e 150 km/h).</li> <li>- <b>Efficiency display</b>: suggerimento tramite segnale verde (togliere piede dall'acceleratore) nel Audi virtual cockpit</li> <li>- <b>Emergency assist</b></li> </ul> <p>Incluso in YEE e YEZ  <u>In combinazione obbligatoria con:</u>  - 7W1 o PCH o PCM  - 8G3 o PXC o PX6 (solo per A6 50 TFSI e)  - 2ZM o 1XP o 1XW (solo per A6 e A6 Business)  <u>Per A6 55 TFSI e S line plus in combinazione obbligatoria con:</u>  - 7W1 o PCH o PCM  - 1XP  <u>Non ordinabile con 2PF</u></p>								
	PCC	○	○	○	○	○	1.393,44	1.700,00

○ a pagamento ● di serie ▲ fornibile senza sovrapprezzo ▣ non fornibile

(\*) I sistemi funzionano solo nei limiti di sistema e sono in grado solo di assistere il conducente. L'autista rimane responsabile del veicolo sulla strada e deve prestare l'adeguata attenzione.

## Optional - Sicurezza e tecnica

	Sigla	50 TFSI e	50 TFSI e Business	50 TFSI e Business Advanced	50 TFSI e S line edition	55 TFSI e S line edition	Prezzo Cliente	
							IVA esclusa euro	IVA inclusa euro
<b>Telaio/freni</b>								
<b>Assetto con regolazione degli ammortizzatori</b> con adattamento a regolazione elettronica degli ammortizzatori a seconda delle diverse situazioni di guida; taratura di base variabile degli ammortizzatori con impostazione orientata al dinamismo o al comfort, regolabile tramite Audi drive select. Ammortizzatori regolati e molle elicoidali sull'assale anteriore e posteriore. (abbassamento rispetto alle sospensioni standard di serie di 10 mm)	1BL	○	○	○	○	○	1.122,95	1.370,00
Incluso in YEZ								
<b>Assetto sportivo</b> con taratura rigida delle molle e ammortizzatori per rendere più diretto il contatto con la strada e più sportiva e maneggevole l'auto; abbassamento delle sospensioni di 20 mm rispetto all'assetto di serie.	1BE	○	○	○	●	●	418,03	510,00
<b>Tecnica/sicurezza</b>								
<b>Airbag laterali posteriori</b>	4X4	○	○	○	○	○	434,43	530,00
<b>Pacchetto Audi pre sense posteriore</b> Il pacchetto include una serie di funzioni che aumentano la sicurezza e il comfort dei passeggeri posteriori: - airbag laterali posteriori - pretensionatori cinture di sicurezza riavvolgibili posteriori (in aggiunta a quelle anteriori presenti in Audi pre sense basic) - agganci cinture di sicurezza illuminati	4X9	○	○	○	○	○	713,11	870,00
<u>In combinazione obbligatoria con:</u> - 7W1 o PCH o PCM								

○ a pagamento ● di serie ▲ fornibile senza sovrapprezzo ■ non fornibile



## Optional - Sicurezza e tecnica

	Sigla	50 TFSI e	50 TFSI e Business	50 TFSI e Business Advanced	50 TFSI e S line edition	55 TFSI e S line edition	Prezzo Cliente	
							IVA esclusa euro	IVA inclusa euro
<b>Cavi di ricarica</b>								
<b>Cavo di alimentazione per e-tron charging system</b> con presa industriale blu - 16A / 230V / monofase; lunghezza 1650 mm	73M	▲	▲	▲	▲	▲	-	-
<b>Cavo di alimentazione per e-tron charging system</b> con presa industriale blu - 32A / 230V / monofase; lunghezza 1650 mm	73N	▲	▲	▲	▲	▲	-	-
<b>Cavo di alimentazione per e-tron charging system</b> con presa industriale rossa - angolata 16A / 400V / trifase; lunghezza 900 mm	73J	▲	▲	▲	▲	▲	-	-
<b>Cavo di alimentazione per e-tron charging system</b> con presa industriale rossa - 16A / 400V / trifase; lunghezza 1650 mm	73P	▲	▲	▲	▲	▲	-	-
<b>Cavo di alimentazione per e-tron charging system</b> con presa industriale rossa - 32A / 400V / trifase; lunghezza 1650 mm	73Q	▲	▲	▲	▲	▲	-	-
<b>Clip di fissaggio a parete</b>	NJ2	○	○	○	○	○	122,95	150,00
<b>Home check</b> Sopralluogo dell'impianto elettrico domestico del cliente, effettuato da un tecnico partner professionale, capace di rilevarne le potenzialità e la fattibilità dei lavori. Tale check è propedeutico all'installazione dei prodotti Ready for e-tron o della Wallbox Enel X Way Waybox PRO.	CXW	○	○	○	○	○	81,97	100,00
<b>Installazione presa industriale "Ready for e-tron"</b> Servizio di installazione della presa industriale fino a 22 kW ed il montaggio del sistema di ricarica Audi e-tron Charging System Compact o Connect. La potenza e la tipologia (trifase o monofase) installabile dipende dalle caratteristiche dell'impianto e dalle necessità del cliente. Il Ready for e-tron è subordinato alla presenza sulla vettura dell' Audi e-tron Charging System Compact o Connect, equipaggiamenti previsti di serie per alcuni veicoli.  Da ordinare in combinazione obbligatoria con CXW	CXX	○	○	○	○	○	1.049,18	1.280,00
<b>Wallbox "Enel X Way WayboxTM PRO 7 kW"</b> La Wallbox è un'infrastruttura per la ricarica in corrente alternata di veicoli elettrici o Plug in Hybrid. È dotata di una presa Tipo2 che consente la ricarica del veicolo ad una potenza massima di 7,4kW in monofase.  Da ordinare in combinazione obbligatoria con CXW	CXY	○	○	○	○	○	1.434,43	1.750,00
<b>Wallbox "Enel X Way WayboxTM PRO 11/22 kW"</b> La Wallbox è un'infrastruttura per la ricarica in corrente alternata di veicoli elettrici o Plug in Hybrid. È dotata di una presa Tipo2 che consente la ricarica del veicolo ad una potenza massima di 11kW o 22kW (in base al prodotto scelto) in trifase.  Da ordinare in combinazione obbligatoria con CXW	CXZ	○	○	○	○	○	1.688,52	2.060,00

○ a pagamento ● di serie ▲ fornibile senza sovrapprezzo ■ non fornibile

## Optional - Warranties

	Sigla	50 TFSI e	50 TFSI e Business	50 TFSI e Business Advanced	50 TFSI e S line edition	55 TFSI e S line edition	Prezzo Cliente	
							IVA esclusa euro	IVA inclusa euro
<b>Audi Extended Warranty</b>								
Audi Extended Warranty: 1 anno, fino a 30.000 km	EA1	<input type="radio"/>	<input type="radio"/>	<input type="radio"/>	<input type="radio"/>	<input type="radio"/>	217,21	265,00
Audi Extended Warranty: 1 anno, fino a 60.000 km	EA2	<input type="radio"/>	<input type="radio"/>	<input type="radio"/>	<input type="radio"/>	<input type="radio"/>	282,79	345,00
Audi Extended Warranty: 1 anno, fino a 90.000 km	EA3	<input type="radio"/>	<input type="radio"/>	<input type="radio"/>	<input type="radio"/>	<input type="radio"/>	377,05	460,00
Audi Extended Warranty: 1 anno, fino a 120.000 km	EB4	<input type="radio"/>	<input type="radio"/>	<input type="radio"/>	<input type="radio"/>	<input type="radio"/>	430,33	525,00
Audi Extended Warranty: 1 anno, fino a 150.000 km	EB3	<input type="radio"/>	<input type="radio"/>	<input type="radio"/>	<input type="radio"/>	<input type="radio"/>	512,29	625,00
Audi Extended Warranty: 2 anni, fino a 40.000 km	EA4	<input type="radio"/>	<input type="radio"/>	<input type="radio"/>	<input type="radio"/>	<input type="radio"/>	430,33	525,00
Audi Extended Warranty: 2 anni, fino a 80.000 km	EA5	<input type="radio"/>	<input type="radio"/>	<input type="radio"/>	<input type="radio"/>	<input type="radio"/>	631,15	770,00
Audi Extended Warranty: 2 anni, fino a 120.000 km	EA6	<input type="radio"/>	<input type="radio"/>	<input type="radio"/>	<input type="radio"/>	<input type="radio"/>	913,93	1.115,00
Audi Extended Warranty: 3 anni, fino a 50.000 km	EA7	<input type="radio"/>	<input type="radio"/>	<input type="radio"/>	<input type="radio"/>	<input type="radio"/>	713,11	870,00
Audi Extended Warranty: 3 anni, fino a 100.000 km	EA8	<input type="radio"/>	<input type="radio"/>	<input type="radio"/>	<input type="radio"/>	<input type="radio"/>	1.102,46	1.345,00
Audi Extended Warranty: 3 anni, fino a 150.000 km	EA9	<input type="radio"/>	<input type="radio"/>	<input type="radio"/>	<input type="radio"/>	<input type="radio"/>	1.692,62	2.065,00
<b>Audi Premium Care</b>								
Audi Premium Care: 2 anni, 30.000 km	EW1	<input type="radio"/>	<input type="radio"/>	<input type="radio"/>	<input type="radio"/>	<input type="radio"/>	508,20	620,00
Audi Premium Care: 3 anni, 60.000 km	EW2	<input type="radio"/>	<input type="radio"/>	<input type="radio"/>	<input type="radio"/>	<input type="radio"/>	1.155,74	1.410,00
Audi Premium Care: 4 anni, 80.000 km	EW4	<input type="radio"/>	<input type="radio"/>	<input type="radio"/>	<input type="radio"/>	<input type="radio"/>	1.303,28	1.590,00
Audi Premium Care: 5 anni, 100.000 km	EW5	<input type="radio"/>	<input type="radio"/>	<input type="radio"/>	<input type="radio"/>	<input type="radio"/>	2.049,18	2.500,00
Audi Premium Care: 4 anni, 120.000 km	EW6	<input type="radio"/>	<input type="radio"/>	<input type="radio"/>	<input type="radio"/>	<input type="radio"/>	2.680,33	3.270,00

○ a pagamento ● di serie ▲ fornibile senza sovrapprezzo ▣ non fornibile

## Combinazione colori e tappezzeria

### Nuova Audi A6 TFSI e

#### Colori rivestimenti interni per A6 e A6 Business

	<b>FZ</b>	<b>MN</b>	<b>FJ<sup>1</sup></b>	<b>FL</b>	<b>MP</b>	<b>FK<sup>1,2</sup></b>
<b>Sedile</b> (parte centrale e fianchetti)	nero	marrone okapi	beige madreperla	beige madreperla	nero	marrone corniola
<b>Appoggiatesta centrale anteriore e posteriore</b>	nero	marrone okapi	beige madreperla	beige madreperla	nero	marrone corniola
<b>Cuciture</b>						
<b>Cinture di sicurezza</b>	nero	nero	beige madreperla	beige madreperla	nero	nero
<b>Cruscotto parte superiore</b> (e volante, listello parte superiore portiera)	nero	nero	nero	nero	nero	nero
<b>Cruscotto parte inferiore</b> (e consolle centrale e parte interna portiera)	nero	nero	beige madreperla	beige madreperla	nero	nero
<b>Consolle centrale</b>	nero	marrone okapi	beige madreperla	beige madreperla	nero	marrone corniola
<b>Moquette/Tappeti</b>	nero	nero	beige madreperla	nero	nero	nero
<b>Ripiano sottolunotto</b> (per berlina)	nero	nero	nero	nero	nero	nero
<b>Cielo</b>	argento luna	argento luna	argento luna	argento luna	argento luna	argento luna
<b>Tessuto Effetto</b> (serie)	X					
<b>Pelle/ mono.pur 550</b> (N4M, di serie per Business)		X	X	X	X	
<b>Sedili sportivi (Q1D)</b>						
Tessuto Rhythmus (N5F)	X					
Microfibra Dinamica/pelle (N5J)					X	
Pelle Valcona (N5D)					X	
<b>Sedili comfort (PS8)</b>						
Pelle Milano e Valcona (N0Q)			X		X	X

#### NOTE:

<sup>1</sup> Oltre a FK o FJ da digitare 6RB (senza sovrapprezzo)

<sup>2</sup> in combinazione obbligatoria con 7HD o 7HF

## Combinazione colori e tappezzeria

## Nuova Audi A6 TFSI e

## Colori rivestimenti interni per Business Advanced e S line edition

	<b>FZ</b>	<b>MN</b>	<b>FJ<sup>1</sup></b>	<b>MZ</b>	<b>MP</b>	<b>TJ</b>	<b>FL</b>	<b>FK<sup>1,2</sup></b>
<b>Sedile</b> (parte centrale e fianchetti)	nero	marrone okapi	beige madreperla	nero	nero	grigio rotore	beige madreperla	marrone corniola
<b>Appoggiabraccia centrale anteriore e posteriore</b>	nero	marrone okapi	beige madreperla	nero	nero	grigio rotore	beige madreperla	marrone corniola
<b>Cuciture</b>				grigio acciaio grigio roccia		grigio acciaio grigio antracite grigio roccia		
<b>Cinture di sicurezza</b>	nero	nero	beige madreperla	nero	nero	nero	beige madreperla	nero
<b>Cruscotto parte superiore</b> (e volante, listello parte superiore portiera)	nero	nero	nero	nero	nero	nero	nero	nero
<b>Cruscotto parte inferiore</b> (e consolle centrale e parte interna portiera)	nero	nero	beige madreperla	nero	nero	nero	beige madreperla (grigio granito)	nero
<b>Appoggiabraccia portiera e parti laterali consolle centrale</b>	nero	marrone okapi	beige madreperla	nero	nero	grigio rotore	beige madreperla	marrone corniola
<b>Moquette/Tappeti</b>	nero	nero	beige madreperla	nero	nero	nero	nero	nero
<b>Ripiano sottolunotto</b> (per berlina)	nero	nero	nero	nero	nero	nero	nero	nero
<b>Cielo</b>	argento luna	argento luna	argento luna	argento luna3	argento luna	argento luna3	argento luna	argento luna
<b>Sedili sportivi di serie</b>								
Tessuto Rhythmus (serie)	X							
Microfibra Dinamica/pelle (N5J)					X			
Pelle Valcona (N5D)					X			
<b>Sedili normali (Q1A)</b>								
Tessuto Effetto (N2M)	X							
Pelle/ mono.pur 550 (N4M)		X	X		X		X	
<b>Sedili comfort (PS8)</b>								
Pelle Valcona/Milano (N0Q)			X		X			X
<b>S line (WQS) sedili sportivi (Q1D)</b>								
Tessuto Sequenz/pelle (incluso in WQS, N7V)				X				
Microfibra Dinamica Frequency/pelle (N5K)				X		X		
Pelle Valcona (N2R)				X		X		
<b>S line (WQS) sedili comfort (PS8)</b>								
Pelle Valcona/Milano (N0K)				X				
<b>S line (WQS) sedili sportivi S (Q4Q)</b>								
Pelle Valcona con impuntura a losanghe (N2R)				X		X		

**NOTE:**<sup>1</sup> Oltre a FK o FJ da digitare 6RB (senza sovrapprezzo)<sup>2</sup> in combinazione obbligatoria con 7HD o 7HF<sup>3</sup> ATTENZIONE Con WQS il cielo è di colore nero (6NQ contenuto di WQS). Per 55 TFSI e S line plus il cielo è di colore argento luna e solo con 6NQ (optional) di colore nero

## Combinazione colori e tappezzeria

## Nuova Audi A6 e A6 Avant

## Colori carrozzeria

Sigla	Codice assistenza #	Descrizione
A2	Y9B	Nero brillante tinta unita
<b>con sovrapprezzo:</b>		
Z9	Y9L	Bianco Arkona (*)
0E	Y9T	Nero mythos metallizzato (***)
2Y	S9R	Bianco ghiaccio metallizzato
L5	Z7G	Argento Floret metallizzato
H1	X7L	Grigio Manhattan metallizzato (*)
5U	X5B	Blu firmamento metallizzato
6Y	Z7S	Grigio Daytona perla (**)
Z7	X7G	Grigio Chronos metallizzato
9E	Z8S	Marrone Madeira metallizzato (*)
S5	U3H	Rosso grenadine metallizzato (**)
9W	X5F	Blu Ascari metallizzato (**)

**NOTE:**

# Da utilizzare esclusivamente per lavori di carrozzeria

\* Non con S line

\*\*Solo con S line

\*\*\* Per 55 TFSI e solo con 6FA

## Accessori Originali Audi

Validità: 13.06.2024

	Sigla	A6 TFSI e	A6 Avant TFSI e	Prezzo Cliente	
				IVA esclusa euro	IVA inclusa euro
<b>Nuova Audi A6</b>					
Anelli Audi parte anteriore colore nero	82A071801	○	○	44,26	54,00
Anelli Audi parte posteriore colore nero	8W9071802	○	○	44,26	54,00
Barre portacarico A6	4K5071126A	○	▪	256,56	313,00
Barre portacarico A6 Avant	4K9071151	▪	○	256,56	313,00
Box per il tetto 250 l - nero brillante	4K0071200 Y9B	○	○	604,92	738,00
Box per il tetto 310 l - nero brillante	4K1071200 Y9B	○	○	611,47	746,00
Box per il tetto 430 l - nero brillante	4K2071200 Y9B	○	○	774,59	945,00
Box pieghevole per vano bagagli	8U0061109	○	○	49,18	60,00
Dashcam frontale e posteriore	4K0063511A	○	○	464,75	567,00
Denominazione modello posteriore colore nero	4K0071803	○	○	35,25	43,00
Gancio traino orientabile meccanicamente, incl. kit elettrico, per vetture con sospensioni in acciaio	4K0092160H	○	○	1.292,62	1.577,00
Giubbotto di protezione ad alta visibilità	8X0093056A	○	○	5,74	7,00
Kit cavi adattatori USB tipo C	8S0051435S	○	○	40,98	50,00
Luci di accesso a LED (anelli Audi)	4G0052133G	○	○	113,93	139,00
Portabici	80A071128	○	○	177,05	216,00
Portasci - portasnowboard - Fino a 4 paia di sci / 2 snowboard	4M0071129	○	○	188,52	230,00
Tappetini 4 stagioni anteriori - colore nero	4K1061501 041	○	○	63,93	78,00
Tappetini 4 stagioni posteriori - colore nero	4K0061511 041	○	○	47,54	58,00
Vasca per vano bagagli A6	4K5061180	○	▪	96,72	118,00
Vasca per vano bagagli A6 Avant	4K0061180	▪	○	96,72	118,00

**NOTE:**

○ a pagamento - non fornibile

Tutti gli accessori sono ordinabili a magazzino ricambi. I prezzi si intendono esclusa installazione. Verificare sempre la compatibilità dell'accessorio con l'allestimento della vettura.

I prezzi indicati fanno riferimento alla data di validità del presente listino. Verificare l'importo esatto a sistema al momento dell'ordine.

## Dati tecnici e misure

## Nuova Audi A6

	<b>A6 50 TFSI e PHEV 4A2*MY</b>	<b>A6 55 TFSI e PHEV 4A2*NY</b>	<b>A6 Avant 50 TFSI e PHEV 4A5*MY</b>	<b>A6 Avant 55 TFSI e PHEV 4A5*NY</b>
<b>Cilindrata cmc</b>	<b>1984</b>	<b>1984</b>	1984	1984
<b>Cilindri</b>	4	4	4	4
<b>Valvole per cilindro</b>	4	4	4	4
<b>Potenza totale di sistema kW/CV</b>	220 / 299	270 / 367	220 / 299	270 / 367
<b>Potenza motore endotermico massima kW/CV a giri/min.</b>	195/265 da 5250 a 6500	195/265 da 5250 a 6500	195/265 da 5250 a 6500	195/265 da 5250 a 6500
<b>Potenza elettrica kW/CV</b>	105 / 143	105 / 143	105 / 143	105 / 143
<b>Coppia massima di sistema Nm</b>	450	500	450	500
<b>Coppia massima motore endotermico Nm / da a giri/min.</b>	370/1600-4500	370/1600-4500	370/1600-4500	370/1600-4500
<b>Trazione</b>	quattro con tecnologia ultra	quattro con tecnologia ultra	quattro con tecnologia ultra	quattro con tecnologia ultra
<b>Cambio</b>	S tronic	S tronic	S tronic	S tronic
<b>Cerchi</b>	8 J x 18	8,5 J x 19	8,5 J x 19	8,5 J x 19
<b>Pneumatici</b>	225/55 R18	245/45 R19	245/45 R19	245/45 R19
<b>Capacità serbatoio carburante l.</b>	52	52	52	52
<b>Tipo batteria</b>	ioni di litio	ioni di litio	ioni di litio	ioni di litio
<b>Capacità batteria kWh (lorda/netta)</b>	17,9/14,4	17,9/14,4	17,9/14,4	17,9/14,4
<b>Capacità di ricarica in AC (kW)</b>	7,4	7,4	7,4	7,4
<b>Autonomia elettrica km</b>	62 - 72	62 - 69	60-66	60-65
<b>Volume vano bagagli l.</b>	360	360	405 - 1535	405 - 1535
<b>Massa a vuoto <sup>1</sup> kg</b>	2085	2085	2150	2150
<b>Massa rimorchiabile ammessa kg. frenata c. pendenza 12%<sup>3</sup></b>	2000	2000	2000	2000
<b>Velocità massima in modalità elettrica km/h</b>	135	135	135	135
<b>Velocità massima km/h</b>	250	250	250	250
<b>Accelerazione da 0 a 100 km/h s.</b>	6,2	5,6	6,3	5,7
<b>Normativa antinquinamento</b>	EU6 d-ISC-FCM	EU6 d-ISC-FCM	EU6 d-ISC-FCM	EU6 d-ISC-FCM
<b>Consumo minimo/massimo di carburante (l./100 km)<sup>2</sup></b>				
ciclo di prova combinato (WLTP)	1,1 - 1,6	1,2 - 1,5	1,4 - 1,6	1,4 - 1,6
<b>Consumo elettrico minimo/massimo (KWh/100km)**</b>				
ciclo combinato (WLTP)	18,8 - 21	19,1 - 21	20,1 - 21,5	20,2 - 21,5
<b>Emissioni minimo/massimo di CO<sub>2</sub> (g./km) <sup>2</sup></b>				
ciclo di prova combinato (WLTP)	24 - 35	28 - 35	31 - 37	32 - 37

**NOTE:**

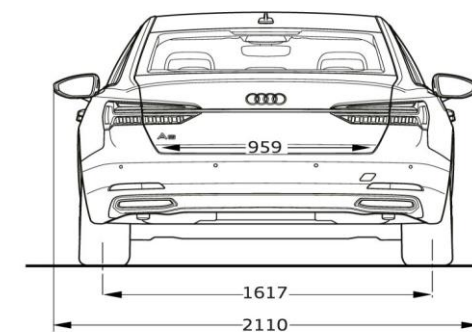
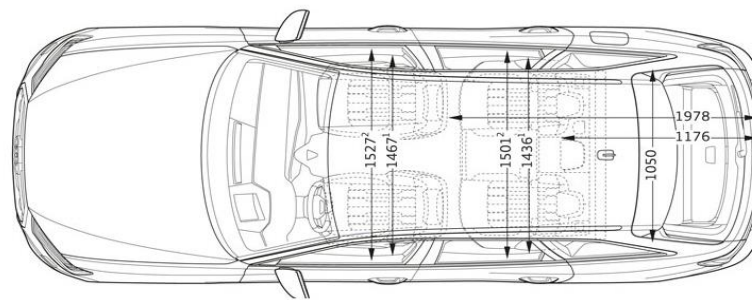
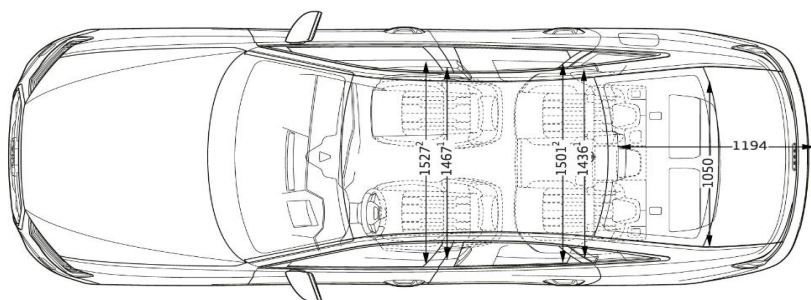
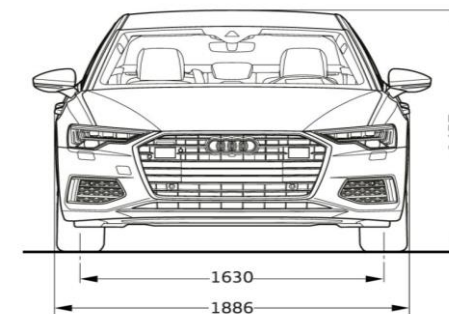
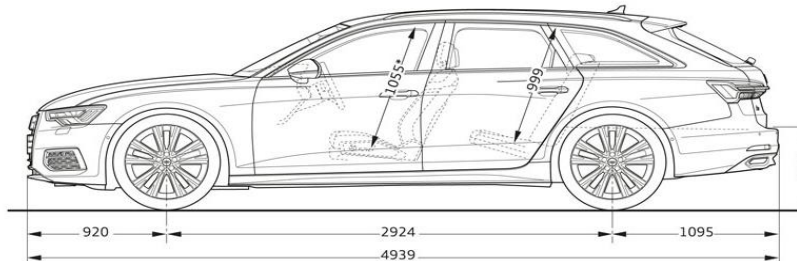
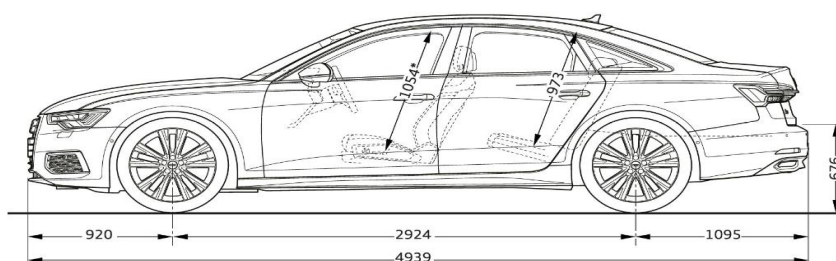
<sup>1</sup> = Massa a vuoto con conducente (75 kg) e serbatoio carburante riempito al 90%, rilevata secondo il Regolamento (UE) 1230/2012 nella versione attualmente in vigore. Gli optional possono provocare un aumento della massa a vuoto e del coefficiente di resistenza aerodinamica della vettura, con conseguente riduzione del carico utile e della velocità massima.

<sup>2</sup> = I valori indicativi relativi al consumo di carburante ed alle emissioni di CO<sub>2</sub> dei modelli di veicoli sono stati rilevati dal Costruttore in base al metodo di omologazione WLTP (Regolamento UE 2017/1151 e ss.mm.ii.). Eventuali equipaggiamenti aggiuntivi possono modificare i predetti valori. Inoltre, oltre al rendimento del motore, anche lo stile di guida ed altri fattori non tecnici quali – a titolo esemplificativo – le condizioni ambientali e del fondo stradale contribuiscono a determinare il consumo di carburante e le emissioni di CO<sub>2</sub> di un veicolo. Il biossido di carbonio è il gas ad effetto serra principalmente responsabile del riscaldamento terrestre. È disponibile gratuitamente presso ogni Concessionaria una guida relativa al risparmio di carburante e alle emissioni di CO<sub>2</sub>, che riporta i dati inerenti a tutti i nuovi modelli di veicoli.

<sup>3</sup> = Con l'aumentare dell'altitudine diminuisce la potenza del motore. A partire da 1000 metri sul livello del mare, e ogni altri 1000 metri, si deve sottrarre rispettivamente il 10 % della massa del gruppo motrice/rimorchio (massa rimorchiabile ammessa più massa complessiva ammessa della vettura). Dato della massa rimorchiabile valido con gancio traino montato di fabbrica. Per l'utilizzo commerciale della vettura con gancio traino occorre, in determinati casi, un apparecchio di controllo a norma CE.

## Dati tecnici e misure

Nuova Audi A6/A6 Avant 50 TFSI e

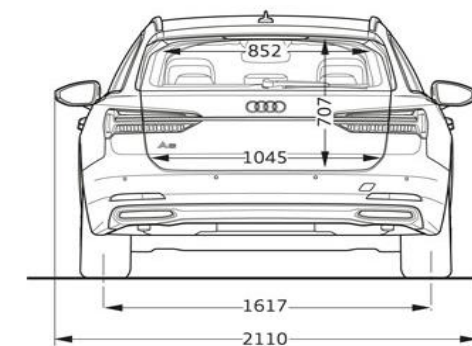
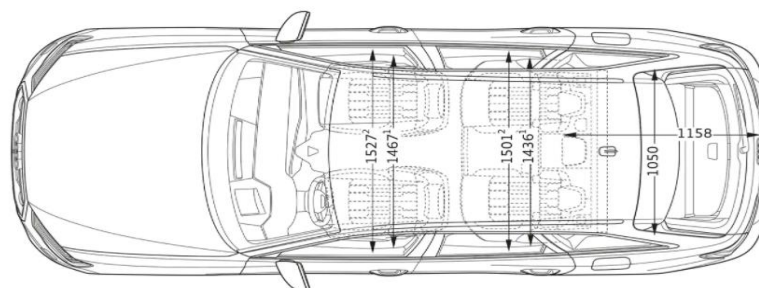
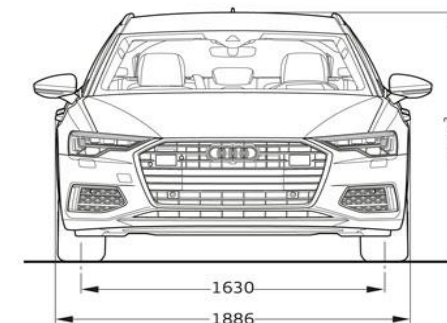
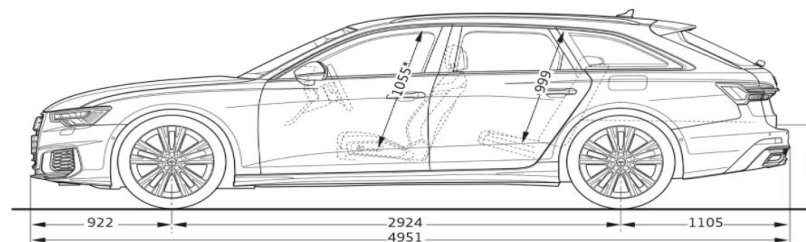
**Note:****Misure in millimetri** (indicazione delle dimensioni con massa a vuoto)

\* Spazio massimo per la testa. 1 Larghezza al livello delle spalle. 2 Larghezza al livello dei gomiti.



## Dati tecnici e misure

Nuova Audi A6

**Note:**

A6 55 TFSI e: disegno non disponibile; per dettagli vedi disegni A6 50 TFSI e (varia lunghezza totale pari a 4951 mm, sbalzo anteriore 922 mm, sbalzo posteriore 1105 mm)

**Misure in millimetri** (indicazione delle dimensioni con massa a vuoto)

\* Spazio massimo per la testa. 1 Larghezza al livello delle spalle. 2 Larghezza al livello dei gomiti.

### Informazioni generali

Salvo ove diversamente indicato dalle descrizione dei Servizi di cui all'elenco qui di seguito riportato, AUDI AG – con sede in Ingolstadt (Germania) società costruttrice di veicoli contraddistinti dal Marchio AUDI (di seguito AUDI AG) - e Volkswagen Group Italia S.p.A (di seguito VGI) con sede in Verona Viale G.R. Gumpert 1 società che distribuisce prodotti e servizi contraddistinti dal marchio AUDI - non raccoglieranno né archiveranno i dati dei clienti. Per quei servizi che prevedono la raccolta, l'archiviazione e l'elaborazione dei dati personali, sarà cura di AUDI e VGI fornire specifica informativa al momento dell'attivazione del singolo servizio attraverso il portale [www.myaudi.com](http://www.myaudi.com), al fine di ottenere l'eventuale consenso del cliente. I Servizi vengono forniti attraverso sim cards installate sulla vettura. I costi di chiamata, collegamento e trasmissione dei dati sono inclusi nel prezzo di acquisto dei servizi AUDI CONNECT per un periodo variabile tra 3 mesi e 10 anni (a seconda dell'equipaggiamento presente sulla vettura) dalla data di consegna della vettura. Decorso tale termine i servizi possono essere rinnovati a pagamento tramite Audi connect store, previa verifica della disponibilità. Poiché necessario per l'effettiva gestione, modifica e per l'utilizzo dei Servizi, si precisa che VGI ed AUDI AG raccolgono, archiviano ed utilizzano i dati relativi alla vettura in conformità della normativa vigente e delle leggi applicabili. I Servizi messi a disposizione sono completamente fruibili nei paesi indicati nelle descrizioni dei singoli equipaggiamenti.

### Modalità privacy

Il cliente ha la possibilità di disattivare la trasmissione dei dati dalla propria vettura al backend di Audi AG. Tale funzionalità è richiamabile dal display MMI seguendo i seguenti passi: impostazioni; gestione dati; privacy. Seguendo lo stesso percorso sarà anche possibile ri-attivare la trasmissione dei dati da parte della vettura.

**ATTENZIONE:** non è possibile la disattivazione completa della trasmissione dei dati in quanto servizi come la chiamata d'emergenza (Emergency call) e la chiamata online in caso di guasto e le contestuali trasmissioni della posizione GPS resteranno attivi.