



Classe C Cabrio

Listino in vigore dal 08/07/2021



Mercedes-Benz
The best or nothing.

Indice

Motorizzazioni	4
Equipaggiamenti di serie per tutte le versioni	5
PREMIUM	7
PREMIUM PLUS	9
Mercedes-AMG	11
Equipaggiamenti a richiesta	16
Dati Tecnici	41
Riepilogo Modelli	46

The best or nothing.

The best or nothing.

Questa è la promessa di Mercedes-Benz che offre un'ampia gamma di vetture in grado di soddisfare anche i clienti più esigenti.

Dalle citycar firmate **smart**, alle automobili premium **Mercedes-Benz** ideali per viaggiare anche con la famiglia nel massimo comfort e sicurezza, passando per il lusso di **Mercedes-Maybach** e la sportività garantita dalle esclusive vetture **Mercedes-AMG**.

Il meglio per i nostri clienti

Il nostro obiettivo è quello di creare le automobili più **sicure**, confortevoli ed **efficienti** a livello globale e produrle con una qualità senza eguali nei nostri stabilimenti in tutto il mondo. Progettiamo il design **moderno** e **sensuale**, insieme agli equipaggiamenti delle nostre vetture, per rispondere al meglio alle necessità e alle esigenze dei nostri clienti a seconda dei mercati.

Allo stesso tempo, portiamo avanti un'intensa attività di ricerca per mantenere la leadership nel settore della mobilità proponendo costantemente **innovazioni** intelligenti. In quanto inventore dell'automobile, Mercedes-Benz da sempre investe nello sviluppo di propulsioni alternative, **elettriche** e **plug-in hybrid**, e nella sicurezza attraverso sistemi di assistenza alla guida sempre più evoluti per raggiungere presto la **guida autonoma**.

Servizio personalizzato – anche dal proprio smartphone

Non importa come e quando entri in contatto con noi. Online, dal concessionario, negli store Mercedes me e direttamente dalla tua autovettura puoi sempre aspettarti una straordinaria attenzione alle tue richieste.

Classe C Cabrio - A205

MODELLI	BAUMUSTER	CILINDRATA	CAMBIO	POTENZA (kw/CV)	EMISSIONI CO2 (g/Km)**	Prezzi	Prezzi
						IVA esclusa	IVA e MSS ***
DIESEL							
C220 d Auto	20541410-IT0	1950 cm ³	Automatico	143/194	157 - 137	53.954,10	67.084,00
C220 d Auto 4MATIC	20541510-IT0	1950 cm ³	Automatico	143/194	166 - 144	55.704,10	69.219,00
C300 d Auto	20541810-IT0	1950 cm ³	Automatico	180/245	171 - 149	56.914,75	70.696,00
IBRIDO BENZINA							
C200 Auto EQ BOOST	20547710-IT0	1497 cm ³	Automatico	135+10+10/184+13+14	185 - 162	53.804,10	66.901,00
BENZINA							
C43 AMG 4MATIC	20546410-IT0	2996 cm ³	Automatico	287/390	240 - 227	73.377,05	90.780,00
Mercedes-AMG C63 S	20548710-IT0	3982 cm ³	Automatico	375/510	259 - 253	96.622,13	119.139,00

* i dati riportati tra parentesi si riferiscono alle vetture con cambio automatico

** I valori indicati sono stati determinati in accordo con i metodi di misurazione prescritti. Questi sono i "Valori della CO2 WLTP" ai sensi dell'articolo 2 n. 3) del Regolamento di esecuzione (UE) 2017/1153 nella sua versione in vigore. I valori del consumo di carburante sono stati calcolati sulla base di tali valori.

*** I dati riportati non si riferiscono a un'unica vettura e non fanno parte dell'offerta, ma servono solo ad effettuare un confronto tra i diversi modelli. I valori variano a seconda delle dotazioni accessorie selezionate.

**** il prezzo con "messa su strada" non include l'Imposta Provinciale di Trascrizione (IPT)

Equipaggiamenti di serie per tutte le versioni

Pacchetti speciali

Pacchetto Comfort (cod. PYB)

Esterni

Tergicristalli con sensore pioggia (cod. 345)

Cambio

Comandi del cambio al volante galvanizzati con superficie cromata color argento (cod. 431)

Pneumatici

Pneumatici estivi (cod. R01)

Interni

Plancia rivestita in ARTICO (cod. U09)

Audio

DAB (digital audio broadcast), tuner digitale per radio (cod. 537)

Sedili

Porgicintura automatico per guidatore e passeggero anteriore: facilita l'allacciamento della cintura disicurezza. Una volta saliti, la cintura è portata automaticamente in una posizione più facilmente raggiungibile. Il porgicintura può essere azionato anche manualmente mediante un pulsante sulla consolle. (cod. U02)

Climatizzazione

Climatizzatore automatico Thematic con temperatura regolabile separatamente per lato, filtro antipolline/antipolvere e dispositivo di sfruttamento del calore residuo (cod. 580)

Mercedes me connect. Servizi digitali

Chiamata di emergenza Mercedes-Benz: sistema di chiamata di emergenza automatica in caso di incidente (non necessita di telefono cellulare) (cod. 351)

Modulo LTE per l'utilizzo dei servizi Mercedes me connect (cod. 362)

Sistemi di assistenza alla guida

Brake Assist attivo (cod. 258)

TEMPOMAT: consente di definire e mantenere autonomamente la velocità di crociera impostata. Il limitatore di velocità (SPEEDTRONIC) integrato consente di stabilire la velocità massima desiderata, ad esempio su strade dove vigono limiti di velocità. (cod. 440)

Sicurezza e comfort

Telecamera posteriore per la retromarcia assistita (cod. 218)

Kneebag per il guidatore (cod. 294)

Controllo della pressione pneumatici (cod. 475)

Luci STOP adattive, in caso di frenata di emergenza lampeggiano automaticamente (cod. K11)

Disattivazione automatica airbag lato passeggero. (cod. U10)

Cofano motore attivo per sicurezza pedoni (cod. U60)

Utilità

Sedile posteriore con schienale ad abbattimento frazionato (cod. 287)

Sistemi di Chiusura / Antifurto

Keyless Start: accensione/spegnimento motore tramite pulsante (cod. 893)

capote

Soft top nero (cod. 740)

Versione PREMIUM



Sedili integrati in Artico/
Dinamica



Fari Multibeam LED



Cerchi da 18" AMG



Navigatore COMAND



Widescreen cockpit



Cabriolet Comfort Packag6

PREMIUM (DL3)

	Prezzi IVA esclusa	Prezzi IVA inclusa
C220 d Auto - C220 d Auto 4MATIC - C300 d Auto - C200 Auto EQ BOOST	□	□

Pacchetti speciali

AMG Line Package (cod. PYH)

Pacchetto Premium (cod. PYN)

Assetto e sospensioni

Assetto sportivo (cod. 486)

Cambio

Cambio automatico a 9 rapporti 9G-Tronic Plus, con regolatore di velocità (Speedtronic) e limitatore di velocità (Speedtronic) inclusi; comandi al volante per uso sequenziale (cod. 421)

Cerchi

Cerchi in lega leggera AMG da 45,7 cm (18") a 5 razze (cod. RSJ)

Rivestimenti in artico e dinamica

Rivestimenti in ARTICO/microfibra DINAMICA (cod. 651)

Versione PREMIUM PLUS



Sedili integrati in Artico/
Dinamica



Widescreen cockpit



Fari Multibeam LED



Cerchi da 18" AMG



COMAND



Cabriolet Comfort Package



Pacchetto parcheggio 360°

PREMIUM PLUS (DL7)

	Prezzi IVA esclusa	Prezzi IVA inclusa
C220 d Auto - C220 d Auto 4MATIC - C300 d Auto - C200 Auto EQ BOOST	835,25	1.019,00

Pacchetti speciali

AMG Line Package (cod. PYH)

Pacchetto Premium Plus (cod. PYO)

Assetto e sospensioni

Assetto sportivo (cod. 486)

Cambio

Cambio automatico a 9 rapporti 9G-Tronic Plus, con regolatore di velocità (Speedtronic) e limitatore di velocità (Speedtronic) inclusi; comandi al volante per uso sequenziale (cod. 421)

Cerchi

Cerchi in lega leggera AMG da 45,7 cm (18") a 5 razze (cod. RSJ)

Rivestimenti in artico e dinamica

Rivestimenti in ARTICO/microfibra DINAMICA (cod. 651)

Mercedes - AMG C43 4MATIC



Sedili integrati in Artico/Dinamica con cuciture rosse



Widescreen cockpit



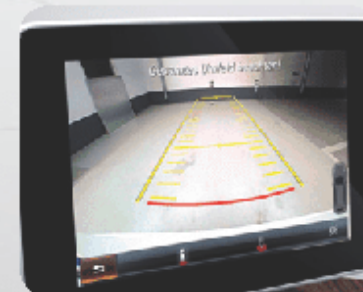
Fari Multibeam LED



Cerchi da 18" AMG



COMAND



Pacchetto parcheggio



Cabriolet Comfort Pack 10

Mercedes-AMG (AMG)

	Prezzi IVA esclusa	Prezzi IVA inclusa
C43 AMG 4MATIC	□	□

Pacchetti speciali

Pacchetto Premium (cod. PYN)

Esterni

Esterni AMG Line (cod. P31)

Alettone posteriore AMG (cod. U47)

Cambio

Cambio automatico a 9 rapporti 9G-Tronic Plus, con regolatore di velocità (Speedtronic) e limitatore di velocità (Speedtronic) inclusi; comandi al volante per uso sequenziale (cod. 421)

Cerchi

Cerchi in lega leggera AMG da 45,7 cm (18") a 5 razze (cod. RSJ)

Volante

Volante Performance AMG in pelle Nappa nera (cod. L6J)

Equipaggiamenti

Impianto di scarico Performance AMG (cod. U21)

Utilità

Sound sportivo attivabile mediante DYNAMIC SELECT (cod. B63)

AMG

Assetto sportivo RIDE CONTROL AMG (cod. 488)

Styling AMG (cod. 772)

Parafanghi ampliati AMG (cod. 776)

Impianto di scarico Performance AMG a lunghezza variabile (cod. U78)

Rivestimenti in artico e dinamica

nero (cod. 641)

Mercedes - AMG C63



Sedili integrati in Artico/
Dinamica



Widescreen cockpit



Fari Multibeam LED



Cerchi da 18" AMG



COMAND



Pacchetto parcheggio



Cabriolet Comfort Pack

Mercedes-AMG (AMG 63)

Prezzi IVA esclusa	Prezzi IVA inclusa
-----------------------	-----------------------

Mercedes - AMG C63 S



Sedili integrati in Artico/
Dinamica



Widescreen cockpit



Fari Multibeam LED



Cerchi da 19" AMG



COMAND



Pacchetto parcheggio



Cabriolet Comfort Packa14

Mercedes-AMG (AMG 63 S)

	Prezzi IVA esclusa	Prezzi IVA inclusa
Mercedes-AMG C63 S	□	□

Pacchetti speciali

Pacchetto Premium (cod. PYN)

Esterni

Alettone posteriore AMG (cod. U47)

Cambio

Cambio a 9 marce SPEEDSHIFT MCT AMG (cod. 421)

Cerchi

Cerchi in lega leggera AMG ant. 255/35 R19 post.285/30 R19 a 5 doppie razze (cod. RSW)

Volante

Volante Performance AMG in pelle Nappa nera (cod. L6J)

Utilità

Alette parasole con deflettore estendibile (cod. 543)

Sound sportivo attivabile mediante DYNAMIC SELECT (cod. B63)

AMG

AMG Driver's Package: innalza la velocità massima della vettura a 280 km/h. (cod. 250)

Differenziale autobloccante posteriore AMG a gestione elettronica (cod. 467)

Assetto sportivo RIDE CONTROL AMG (cod. 488)

Styling AMG (cod. 772)

Parafanghi ampliati AMG (cod. 776)

Impianto di scarico Performance AMG a lunghezza variabile (cod. U78)

Tasti sul volante AMG (cod. U88)

Rivestimenti in artico e tessuto

Rivestimenti in Artico e tessuto black (cod. 611)

Equipaggiamenti a richiesta

- a richiesta
- a richiesta senza sovrapprezzo
- di serie
- non disponibile

	Cod.	C220 d Auto	C220 d Auto 4MATIC	C300 d Auto	C200 Auto EQ BOOST	C43 AMG 4MATIC	Mercedes-AMG C63 S	Prezzo IVA esclusa	Prezzo IVA inclusa
PACCHETTI SPECIALI									
AMG Line PLUS. Pacchetto di equipaggiamenti che aumenta ulteriormente la sportività e basato sugli equipaggiamenti della AMG Line. Esterni: Pacchetto Night, Spoiler posteriore nero, terminali di scarico neri, cerchi esclusivi da 19" in nero lucido, proiezione logo in corrispondenza della porta, mascherina con pin neri. Interni: inserti in alluminio scuri, volante in Nappa/Dinamica, impunture rosse su plancia e sedili, cinture di sicurezza rosse (deselezionabili), - (comprende 586, 641, H47, L5I, P55, RTA, U47, Y05; solo con PYI)	956	○	○	○	○	-	-	0,00	0,00
Pacchetto Night AMG per gli esterni - (solo con 36P, B28) - (solo con B28) - (solo con 36P)	P60	-	-	-	-	●	-	400,00	488,00
		-	-	-	-	●	-	650,00	793,00
		-	-	-	-	●	-	750,00	915,00
		-	-	-	-	●	-	550,00	671,00
		-	-	-	-	●	-	500,00	610,00
AMG Line Package - (comprende P29, P31)	PYH	□	□	□	□	-	-	0,00	0,00
Pacchetto Comfort - (comprende 218, 288, 30P, 355, 367, 6u1, 876, B51, P65) - (comprende 218, 288, 30P, 355, 367, 6u1, 873, 876, 901, 916, B51, P65, U12)	PYB	-	-	-	-	□	□	0,00	0,00
		□	□	□	□	-	-	0,00	0,00
Interni AMG Line - (solo con PYH)	P29	○	○	○	○	-	-	0,00	0,00

0) solo per Mercedes-AMG
1) solo per PREMIUM
2) solo per PREMIUM PLUS

3) solo per PREMIUM/PREMIUM PLUS

Equipaggiamenti a richiesta

- a richiesta
- a richiesta senza sovrapprezzo
- di serie
- non disponibile

	Cod.	C220 d Auto	C220 d Auto 4MATIC	C300 d Auto	C200 Auto EQ BOOST	C43 AMG 4MATIC	Mercedes-AMG C63 S	Prezzo IVA esclusa	Prezzo IVA inclusa
Pacchetto Premium	PYN								
- (comprende 464, 531, 642, 853, 873, 877, P44, P49, P50)		<input type="checkbox"/>	<input type="checkbox"/>	<input type="checkbox"/>	<input type="checkbox"/>	<input type="checkbox"/>	<input type="checkbox"/>	0,00	0,00
Pacchetto Premium Plus	PYO								
- (comprende 464, 531, 642, 810, 873, 877, 889, P47, P49, P50)		<input type="checkbox"/>	<input type="checkbox"/>	<input type="checkbox"/>	<input type="checkbox"/>	-	-	0,00	0,00
- (comprende 464, 531, 642, 810, 873, 877, 889, P47, P49, P50)		-	-	-	-	●	●	967,21	1.180,00
AMG Line Plus Pack: include AMG Line Plus (cod.956), freni AMG (cod.U29) e volante sportivo specifico (cod.L51)	PYI								
- (comprende 956, L51, U29)		●	●	●	●	-	-	5.250,00	6.405,00
PACCHETTI									
Chrome pack: elementi di design cromati color argento, fra cui le bocchette di aerazione, le cornici dellemaniglie sulle portiere, degli alzacristalli e degli altoparlanti,strumentazione a due quadranti cilindrici concornice dalla superficie cromata color argento	901								
- (solo con PYB)		○	○	○	○	-	-	0,00	0,00
Pacchetto Night	P55								
- (solo con 956)		○	○	○	○	-	-	0,00	0,00
OPTION PACK									
Cabriolet Comfort Package	P50								
- (solo con PYM o PYN o PYO)		○	○	○	○	○	○	0,00	0,00
ESTERNI									
Impianto tergilavavetro termico	875	●	●	●	●	●	●	170,00	207,40
Tergicristalli con sensore pioggia	345	□	□	□	□	□	□	0,00	0,00

0) solo per Mercedes-AMG
1) solo per PREMIUM
2) solo per PREMIUM PLUS

3) solo per PREMIUM/PREMIUM PLUS

Equipaggiamenti a richiesta

- a richiesta
- a richiesta senza sovrapprezzo
- di serie
- non disponibile

	Cod.	C220 d Auto	C220 d Auto 4MATIC	C300 d Auto	C200 Auto EQ BOOST	C43 AMG 4MATIC	Mercedes-AMG C63 S	Prezzo IVA esclusa	Prezzo IVA inclusa
Gancio traino - (non con 36P)	550	●	●	●	●	●	-	840,00	1.024,80
Pacchetto Carbonio AMG per gli esterni II. Include alloggiamenti dei retrovisori esterni e spoilerino AMG in carbonio (solo berlina) - (non con U47; solo con U93)	B28	-	-	-	-	●	●	1.750,00	2.135,00
Alettone posteriore AMG - (solo con 956)	U47	○	○	○	○	-	-	0,00	0,00
		-	-	-	-	□	□	0,00	0,00
Esterni AMG Line - (solo con PYH)	P31	-	-	-	-	□	-	0,00	0,00
		○	○	○	○	-	-	0,00	0,00
MIRROR Package. Specchi retrovisori esterni ripiegabili elettricamente, retrovisore interno ed esterno sinistro autoanabbagliante - (comprende 249, 500; solo con PYM o PYN o PYO)	P49	○	○	○	○	○	○	0,00	0,00
DESIGN ESTERNO									
Luce cortesia nelle porte con proiezione logo Mercedes-Benz - (solo con 956)	586	○	○	○	○	-	-	0,00	0,00
Mascherina Matrix argento	5U4	○	○	○	○	-	-	0,00	0,00
ASSETTO E SOSPENSIONI									
Assetto sportivo - (non con 677)	486	□	□	□	□	-	-	0,00	0,00
CAMBIO									

0) solo per Mercedes-AMG
1) solo per PREMIUM
2) solo per PREMIUM PLUS

3) solo per PREMIUM/PREMIUM PLUS

Equipaggiamenti a richiesta

- a richiesta
- a richiesta senza sovrapprezzo
- di serie
- non disponibile

	Cod.	C220 d Auto	C220 d Auto 4MATIC	C300 d Auto	C200 Auto EQ BOOST	C43 AMG 4MATIC	Mercedes-AMG C63 S	Prezzo IVA esclusa	Prezzo IVA inclusa
Comandi del cambio al volante galvanizzati con superficie cromata color argento - (solo con P29)	431	<input type="checkbox"/>	<input type="checkbox"/>	<input type="checkbox"/>	<input type="checkbox"/>	<input type="checkbox"/>	<input type="checkbox"/>	0,00	0,00
Cambio automatico a 9 rapporti 9G-Tronic Plus, con regolatore di velocità (Speedtronic) e limitatore di velocità (Speedtronic) inclusi; comandi al volante per uso sequenziale	421	<input type="checkbox"/>	<input type="checkbox"/>	<input type="checkbox"/>	<input type="checkbox"/>	<input type="checkbox"/>	-	0,00	0,00
Cambio a 9 marce SPEEDSHIFT MCT AMG	421	-	-	-	-	-	<input type="checkbox"/>	0,00	0,00

0) solo per Mercedes-AMG
1) solo per PREMIUM
2) solo per PREMIUM PLUS

3) solo per PREMIUM/PREMIUM PLUS

Cerchi



cod. RSW



cod. 767



cod. 766



cod. RXC



cod. RUP



cod. R69



cod. R87



cod. RSJ



cod. 788



cod. 604



cod. RSK



cod. RSV



cod. 665



cod. RVD

Equipaggiamenti a richiesta

- a richiesta
- a richiesta senza sovrapprezzo
- di serie
- non disponibile

	Cod.	C220 d Auto	C220 d Auto 4MATIC	C300 d Auto	C200 Auto EQ BOOST	C43 AMG 4MATIC	Mercedes-AMG C63 S	Prezzo IVA esclusa	Prezzo IVA inclusa
CERCHI									
Cerchi in lega AMG da 19" a 5 doppie razze 245/40 R19, post. 275/35 R19 neri - (solo con 956)	RTA	○	○	○	○	-	-	0,00	0,00
Cerchi in lega leggera AMG ant. 255/35 R19 post.285/30 R19 a 5 doppie razze - (non con R66)	RSW	-	-	-	-	-	□	0,00	0,00
Cerchi in lega da 19"/20" AMG a razze incrociate in nero opaco con bordo del cerchio tornito con finitura aspecchio, con pneumatici ant. 255/35 R19 post. 285/30 R20 - (non con R66)	767	-	-	-	-	-	●	2.250,00	2.745,00
Cerchi in lega da 19"/20" AMG a razze incrociate in grigio titanio con bordo del cerchio tornito con finitura aspecchio, con pneumatici ant. 255/35 R19 post. 285/30 R20 - (non con R66)	766	-	-	-	-	-	●	1.750,00	2.135,00
Cerchi fucinati Performance AMG da 19"/20" a 5 doppie razze verniciati in nero opaco, bordo del cerchio tornito con finitura a specchio, pneumatici ant. 275/35 ZR 19,post. 325/30 ZR 20 - (non con R66)	RXC	-	-	-	-	-	●	3.250,00	3.965,00
Cerchi in lega leggera AMG da 45,7 cm (18") a 5 razze	RSJ	□	□	□	□	□	-	0,00	0,00
Cerchi in lega da 19" AMG a razze multiple pneumatici ant.225/40 R19 post.255/35 R19	788	●	●	●	●	●	●	750,00	915,00
Cerchi in lega da 19" AMG a razze doppie pneumatici ant.225/40 R19 post.255/35 R19 - (solo con 956) - (solo con R66)	604	○	○	○	○	-	-	0,00	0,00
		●	●	●	●	-	●	950,00	1.159,00

0) solo per Mercedes-AMG
1) solo per PREMIUM
2) solo per PREMIUM PLUS

3) solo per PREMIUM/PREMIUM PLUS

Equipaggiamenti a richiesta

- a richiesta
- a richiesta senza sovrapprezzo
- di serie
- non disponibile

	Cod.	C220 d Auto	C220 d Auto 4MATIC	C300 d Auto	C200 Auto EQ BOOST	C43 AMG 4MATIC	Mercedes-AMG C63 S	Prezzo IVA esclusa	Prezzo IVA inclusa
Cerchi in lega leggera AMG da 45,7 cm (18") a 5 razze - (solo con P55)	RSK	○	○	○	○	○	○	0,00	0,00
Cerchi in lega leggera AMG da 48,3 cm (19") a 5 doppie razze	RSV	-	-	-	-	●	-	1.150,00	1.403,00
Cerchi in lega da 19" AMG a razze multiple bicolore pneumatici ant.225/40 R19post.255/35 R19 (design analogo a cerchi cod.788) - (solo con P55)	665	●	●	●	●	-	-	750,00	915,00
Cerchi in lega AMG da 19" a razze multiple verniciati in nero opaco e con bordi torniti a specchio, con pneumatici ant. 225/40 R19, post. 255/35 R19	RVD	-	-	-	-	●	-	1.450,00	1.769,00
FARI									
Fari abbaglianti automatici - (solo con 642)	628	○	○	○	○	○	○	0,00	0,00
Fari anteriori full LED con Intelligent Light System e fari posteriori full LED - (solo con PYN o PYO)	642	○	○	○	○	○	○	0,00	0,00
PNEUMATICI									
Pneumatici Run-Flat - (solo con 788 o 604 o 665)	R66	●	●	●	●	-	-	280,00	341,60
Pneumatici invernali M+S (4 della stessa misura in sostituzione di quelli di serie; in caso di codice di velocità degli pneumatici M+S sulla vettura inferiore a quello riportato sulla carta di circolazione, sostituzione obbligatoria con coperture estive per legge dal 15 maggio al 15 ottobre). Nel caso si vogliano sostituire gli pneumatici M+S di primo equipaggiamento con pneumatici estivi può essere necessario sostituire anche i cerchi. - (solo con RSJ)	645	●	●	●	●	●	-	160,00	195,20
Pneumatici estivi - (solo con RSJ)	R05	-	-	-	-	○	○	0,00	0,00

0) solo per Mercedes-AMG
1) solo per PREMIUM
2) solo per PREMIUM PLUS

3) solo per PREMIUM/PREMIUM PLUS

Equipaggiamenti a richiesta

- a richiesta
- a richiesta senza sovrapprezzo
- di serie
- non disponibile

	Cod.	C220 d Auto	C220 d Auto 4MATIC	C300 d Auto	C200 Auto EQ BOOST	C43 AMG 4MATIC	Mercedes-AMG C63 S	Prezzo IVA esclusa	Prezzo IVA inclusa
Tirefit	B51								
- (solo con PYB)		○	○	○	○	○	○	0,00	0,00
Pneumatici estivi	R01	□	□	□	□	□	□	0,00	0,00
INTERNI									
Plancia rivestita in ARTICO	U09	□	□	□	□	□	□	0,00	0,00
Orologio analogico nella consolle centrale (IWC Design per modelli Mercedes-AMG)	246								
- (non con H80)		●	●	●	●	●	●	50,00	61,00
- (solo con H73)		○	○	○	○	○	○	0,00	0,00
Omissione cinture di sicurezza di colore rosso	U17								
- (non con Y05; solo con 851)		-	-	-	-	-	○	0,00	0,00
- (non con Y05)		-	-	-	-	○	-	0,00	0,00
- (non con Y05; solo con 956)		○	○	○	○	-	-	0,00	0,00
Cinture di sicurezza rosse	Y05								
- (non con U17; solo con 241 o 641; solo con 956)		○	○	○	○	-	-	0,00	0,00
- (non con U17; solo con 641 o 241)		-	-	-	-	●	-	300,00	366,00
Funzione Comfort ENERGIZING con 6 programmi che raggruppano diverse funzioni Comfort in un setup e che incrementano il benessere e il rendimento	P72	●	●	●	●	●	●	200,00	244,00
Soglie d'ingresso anteriori illuminate con scritta "Mercedes-Benz" ("AMG" per i motori AMG)	U25								
- (solo con 877)		○	○	○	○	○	○	0,00	0,00
Tappetini in velours	U12								
- (solo con PYB)		○	○	○	○	-	-	0,00	0,00

0) solo per Mercedes-AMG
1) solo per PREMIUM
2) solo per PREMIUM PLUS

3) solo per PREMIUM/PREMIUM PLUS

Equipaggiamenti a richiesta

- a richiesta
- a richiesta senza sovrapprezzo
- di serie
- non disponibile

	Cod.	C220 d Auto	C220 d Auto 4MATIC	C300 d Auto	C200 Auto EQ BOOST	C43 AMG 4MATIC	Mercedes-AMG C63 S	Prezzo IVA esclusa	Prezzo IVA inclusa
Pacchetto luci: illuminazione indiretta delle maniglie portiere - vano piedi -elementi nella consolle centrale - luci di lettura posteriori -luci di cortesia e diingombro nelle portiere - (solo con PYB)	876	○	○	○	○	○	○	0,00	0,00
Pacchetto vani portaoggetti - (comprende 309; solo con PYB)	30P	○	○	○	○	○	○	0,00	0,00
Luci soffuse «ambient» con 64 diversi colori - (solo con PYN o PYO)	877	○	○	○	○	○	○	0,00	0,00
Cinture di sicurezza in grigio cristallo - (non con 611, 801, Y05) - (non con 241, 641)	Y04	-	-	-	-	-	○	0,00	0,00
		-	-	-	-	●	-	300,00	366,00
Tappetini in velours sportivi AMG - (solo con P29)	U26	○	○	○	○	○	○	0,00	0,00
TELEMATICA									
Navigatore multimediale COMAND Online: - display ad alta definizione, da 12,3" - cartografia su hard disk - dati sul traffico forniti in tempo reale dal Live Traffic Information - hotspot WLAN/WiFi per collegare fino a tre terminali mobili - Mercedes me connect con aggiornamento online del materiale cartografico, Car-to-X-Communication e servizio Concierge, Impostazione vettura e Monitoraggio vettura (presumibilmente disponibile dal 3° trimestre 2016) - integrazione smartphone mediante Android Auto o Apple CarPlayTM, Media Interface, porta USB, interfaccia Bluetooth® e slot per schede di memoria SDHC -touchpad - (solo con PYN o PYO)	531	○	○	○	○	○	○	0,00	0,00

0) solo per Mercedes-AMG
1) solo per PREMIUM
2) solo per PREMIUM PLUS

3) solo per PREMIUM/PREMIUM PLUS

Equipaggiamenti a richiesta

- a richiesta
- a richiesta senza sovrapprezzo
- di serie
- non disponibile

	Cod.	C220 d Auto	C220 d Auto 4MATIC	C300 d Auto	C200 Auto EQ BOOST	C43 AMG 4MATIC	Mercedes-AMG C63 S	Prezzo IVA esclusa	Prezzo IVA inclusa
Keyless-Go: permette di aprire e chiudere comodamente la vettura semplicemente avendo con sé la chiave elettronica. - (solo con PYO)	889	○	○	○	○	○	○	0,00	0,00
Touchpad nella consolle centrale: consente di accedere a tutte le funzioni telematiche della vettura, in aggiunta al controller centrale. - (solo con 531)	448	○	○	○	○	○	○	0,00	0,00
DISPLAY									
Display head-up: visualizza, a seconda dell'allestimento, la velocità e l'impostazione del Tempomat, le chiamate in entrata, le avvertenze, le indicazioni di navigazione, l'impostazione del controllo della distanza DISTRONIC e le indicazioni dei sistemi di assistenza alla guida	463	●	●	●	●	●	●	990,00	1.207,80
Cockpit widescreen: plancia completamente digitale, con doppio display ad alta risoluzione da 12.3". Quello sinistro è dedicato al quadro strumenti con tre modalità di visualizzazione selezionabili per la strumentazione e ampie possibilità di personalizzazione per le informazioni visualizzate. - (solo con PYN o PYO)	464	○	○	○	○	○	○	0,00	0,00
Display centrale con diagonale da 10,25" - (solo con PYN o PYO)	859	○	○	○	○	○	○	0,00	0,00
NAVIGAZIONE									
Predisposizione per Navigatore su SD - (solo con PYB)	355	○	○	○	○	○	○	0,00	0,00
AUDIO									
DAB (digital audio broadcast), tuner digitale per radio	537	□	□	□	□	□	□	0,00	0,00
Radio digitale-Standard HD	517	○	○	○	○	○	○	0,00	0,00
Sound System - (solo con PYN)	853	①	①	①	①	○	○	0,00	0,00

0) solo per Mercedes-AMG
1) solo per PREMIUM
2) solo per PREMIUM PLUS

3) solo per PREMIUM/PREMIUM PLUS

Equipaggiamenti a richiesta

- a richiesta
- a richiesta senza sovrapprezzo
- di serie
- non disponibile

	Cod.	C220 d Auto	C220 d Auto 4MATIC	C300 d Auto	C200 Auto EQ BOOST	C43 AMG 4MATIC	Mercedes-AMG C63 S	Prezzo IVA esclusa	Prezzo IVA inclusa
Sound System Surround Burmester® con 13 altoparlanti, un amplificatore DSP a 9 canali e 590 watt di potenza complessivi	810								
- (solo con PYN)		①	①	①	①	●	●	500,00	610,00
- (solo con PYO)		②	②	②	②	○	○	0,00	0,00
TELEFONIA									
Pacchetto integrazione per smartphone: CarPlay™ (sistema operativo Apple)	16U								
- (solo con 14U)		○	○	○	○	○	○	0,00	0,00
Pacchetto integrazione per smartphone: Android Auto™ (sistema operativo Android)	17U								
- (solo con 14U)		○	○	○	○	○	○	0,00	0,00
Pacchetto integrazione per smartphone Apple™ o Android™, permette di visualizzare e comandare le funzioni principale del telefono sul display centrale della plancia. Cavi non inclusi in abbinamento con il COMAND Online (cod.531)	14U								
- (comprende 16U, 17U; solo con 531)		○	○	○	○	○	○	0,00	0,00
EQUIPAGGIAMENTO ABITACOLO									
Parte superiore della plancia portastrumenti e linea di cintura in pelle ecologicaARTICO effetto Nappa nera con cuciture decorative a contrasto in tinta con gliallestimenti	U34								
		-	-	-	-	-	●	840,00	1.024,80
AIRCAP:composto da un deflettore ad azionamento elettrico sul parabrezza e dal frangivento centrale posteriore,isola dalle turbolenze gli occupanti della vettura durante la marcia	288								
- (solo con PYB o P50)		○	○	○	○	○	○	0,00	0,00
SEDILI									

0) solo per Mercedes-AMG
 1) solo per PREMIUM
 2) solo per PREMIUM PLUS

3) solo per PREMIUM/PREMIUM PLUS

Equipaggiamenti a richiesta

- a richiesta
- a richiesta senza sovrapprezzo
- di serie
- non disponibile

	Cod.	C220 d Auto	C220 d Auto 4MATIC	C300 d Auto	C200 Auto EQ BOOST	C43 AMG 4MATIC	Mercedes-AMG C63 S	Prezzo IVA esclusa	Prezzo IVA inclusa
Sedili Performance AMG per guidatore e passeggero, con profilo del sedile più avvolgente per un maggiore contenimento laterale, poggiatesta integrati e targhetta AMG negli schienali	555	-	-	-	-	●	●	1.950,00	2.379,00
Pacchetto Memory per sedili anteriori: compresi sedili , poggiatesta e piantone dello sterzo a regolazione elettrica con funzione Memory e regolazione in profondità del cuscino senza fessure, nonché supporto lombare regolabile su quattro parametri per i sedili anteriori e funzione di posizionamento PRE-SAFE® per il sedile del passeggero anteriore	275								
- (solo con 555)		-	-	-	-	●	●	1.000,00	1.220,00
- (non con P65; solo con P49, U22, 242)		●	●	●	●	●	●	800,00	976,00
Supporto lombare regolabile su 4 parametri lato guida e passeggero	U22	○	○	○	○	○	○	0,00	0,00
- (solo con P65 o 275)		○	○	○	○	○	○		
Sedile anteriore destro regolabile elettricamente con memoria	242								
- (solo con 555, 275)		-	-	-	-	●	●	700,00	854,00
- (solo con 275)		●	●	●	●	●	●	500,00	610,00
Pacchetto Comfort per i sedili	P65	○	○	○	○	○	○	0,00	0,00
- (solo con PYB)		○	○	○	○	○	○		
Sedili climatizzati per lato guida e passeggero con riscaldamento e ventilazione dei sedili	401								
- (non con 873, P65; solo con PYB; solo con 201 o 224 o 225 o 241)		-	-	-	-	●	●	755,00	921,10
- (non con 873; solo con PYB; solo con 201 o 224 o 225 o 227)		●	●	●	●	-	-	755,00	921,10
Sedili anteriori riscaldabili elettricamente	873	○	○	○	○	○	○	0,00	0,00
- (non con 401; solo con PYB)		○	○	○	○	○	○		

0) solo per Mercedes-AMG
 1) solo per PREMIUM
 2) solo per PREMIUM PLUS

3) solo per PREMIUM/PREMIUM PLUS

Equipaggiamenti a richiesta

- a richiesta
- a richiesta senza sovrapprezzo
- di serie
- non disponibile

	Cod.	C220 d Auto	C220 d Auto 4MATIC	C300 d Auto	C200 Auto EQ BOOST	C43 AMG 4MATIC	Mercedes-AMG C63 S	Prezzo IVA esclusa	Prezzo IVA inclusa
Porgicintura automatico per guidatore e passeggero anteriore: facilita l'allacciamento della cintura di sicurezza. Una volta saliti, la cintura è portata automaticamente in una posizione più facilmente raggiungibile. Il porgicintura può essere azionato anche manualmente mediante un pulsante sulla consolle.	U02	<input type="checkbox"/>	<input type="checkbox"/>	<input type="checkbox"/>	<input type="checkbox"/>	<input type="checkbox"/>	<input type="checkbox"/>	0,00	0,00
VOLANTE									
Volante sportivo multifunzione in pelle Nappa/microfibra DINAMICA a tre razze, appiattito nella parte inferiore, con parte centrale dell'impugnatura in microfibra DINAMICA, con comandi al volante color cromo argentato - (solo con 956)	L5I	<input type="radio"/>	<input type="radio"/>	<input type="radio"/>	<input type="radio"/>	-	-	0,00	0,00
Volante Performance AMG in pelle Nappa nera - (solo con 431)	L6J	-	-	-	-	<input type="checkbox"/>	<input type="checkbox"/>	0,00	0,00
Volante sportivo multifunzione in pelle nappa - (solo con P49, 443, 275)	L3B	<input type="radio"/>	<input type="radio"/>	<input type="radio"/>	<input type="radio"/>	-	-	0,00	0,00
Volante sportivo multifunzione in pelle Nappa nero a tre razze, leggermente appiattito nella parte inferiore, goffrato in corrispondenza dell'impugnatura, con pulsanti Touch Control - (solo con 956) - (solo con P29)	L5C	<input type="radio"/>	<input type="radio"/>	<input type="radio"/>	<input type="radio"/>	-	-	0,00	0,00
INSERTI DI FINITURA INTERNA									
Inserti in carbonio AMG / in alluminio con rifiniture longitudinali chiare - (non con 737; solo con 246)	H73	●	●	●	●	●	●	950,00	1.159,00
Inserti in legno di noce marrone a poro aperto - (non con 737; solo con 246)	H33	<input type="radio"/>	<input type="radio"/>	<input type="radio"/>	<input type="radio"/>	<input type="radio"/>	<input type="radio"/>	0,00	0,00

0) solo per Mercedes-AMG
1) solo per PREMIUM
2) solo per PREMIUM PLUS

3) solo per PREMIUM/PREMIUM PLUS

Equipaggiamenti a richiesta

- a richiesta
- a richiesta senza sovrapprezzo
- di serie
- non disponibile

	Cod.	C220 d Auto	C220 d Auto 4MATIC	C300 d Auto	C200 Auto EQ BOOST	C43 AMG 4MATIC	Mercedes-AMG C63 S	Prezzo IVA esclusa	Prezzo IVA inclusa
Inserti in alluminio con finitura trapezoidale (porte e inserto trasversale plancia) - (solo con P29)	739	○	○	○	○	○	○	0,00	0,00
Consolle centrale in frassino nero a poro aperto/alluminio con rifinitura longitudinale chiara - (solo con P29, 739)	737	○	○	○	○	○	○	0,00	0,00
Inserti AMG in carbonio lucido / alluminio scuro con rifinitura longitudinale - (solo con 956)	41H	●	●	●	●	-	-	900,00	1.098,00
Inserti AMG in look laccato lucido / alluminio scuro con rifinitura longitudinale - (solo con 956)	40H	○	○	○	○	-	-	0,00	0,00
Inserti in alluminio scuro - (solo con 956)	H47	○	○	○	○	-	-	0,00	0,00
Inserti in tiglio "linestructure" marrone scuro lucido - (non con 737)	H07	○	○	○	○	○	○	290,00	353,80
Inserti in legno di quercia antracite a poro aperto - (non con 737)	H31	○	○	○	○	○	○	0,00	0,00
EQUIPAGGIAMENTI									
Impianto di scarico Performance AMG	U21	-	-	-	-	□	-	0,00	0,00
Doppio terminale di scarico	B16	-	-	-	○	-	-	0,00	0,00
Serbatoio maggiorato per additivo AdBlue®	U85	□	□	□	-	-	-	0,00	0,00

0) solo per Mercedes-AMG
1) solo per PREMIUM
2) solo per PREMIUM PLUS

3) solo per PREMIUM/PREMIUM PLUS

Equipaggiamenti a richiesta

- a richiesta
- a richiesta senza sovrapprezzo
- di serie
- non disponibile

	Cod.	C220 d Auto	C220 d Auto 4MATIC	C300 d Auto	C200 Auto EQ BOOST	C43 AMG 4MATIC	Mercedes-AMG C63 S	Prezzo IVA esclusa	Prezzo IVA inclusa
DYNAMIC SELECT: permette di selezionare 5 setup per la dinamica di marcia agendo su motore, sterzo, cambio automatico (se presente), sospensioni pneumatiche (se presenti) - (solo con PYB)	B59	○	○	○	○	○	○	0,00	0,00
Serbatoio maggiorato da 66 litri - (solo con PYB)	916	○	○	○	○	○	○	0,00	0,00
Capote insonorizzante in tessuto con maggiore comfort climatico e acustico - (solo con PYB)	6u1	○	○	○	○	○	○	0,00	0,00
CIELO									
Rivestimenti cielo in tessuto grigio - (non con 51U, 55U)	58U	○	○	○	○	-	-	0,00	0,00
Cielo in tessuto porcellana - (non con 301, 51U, 55U, 58U)	55U	○	○	○	○	-	-	0,00	0,00
Cielo in tessuto nero - (solo con P29; solo con 124 o 224 o 225 o 227)	51U	○	○	○	○	○	-	0,00	0,00
		-	-	-	-	-	○	0,00	0,00
CLIMATIZZAZIONE									
AIR-BALANCE per ionizzazione, filtrazione e profumazione dell'aria	P21	●	●	●	●	●	●	200,00	244,00
Volante multifunzione riscaldabile - (solo con P49, 275)	443	●	●	●	●	●	●	260,00	317,20

0) solo per Mercedes-AMG
1) solo per PREMIUM
2) solo per PREMIUM PLUS

3) solo per PREMIUM/PREMIUM PLUS

Equipaggiamenti a richiesta

- a richiesta
- a richiesta senza sovrapprezzo
- di serie
- non disponibile

	Cod.	C220 d Auto	C220 d Auto 4MATIC	C300 d Auto	C200 Auto EQ BOOST	C43 AMG 4MATIC	Mercedes-AMG C63 S	Prezzo IVA esclusa	Prezzo IVA inclusa
Climatizzatore automatico Thermatic con temperatura regolabile separatamente per lato, filtro antipolline/antipolvere e dispositivo di sfruttamento del calore residuo	580	<input type="checkbox"/>	<input type="checkbox"/>	<input type="checkbox"/>	<input type="checkbox"/>	<input type="checkbox"/>	<input type="checkbox"/>	0,00	0,00
MERCEDES ME CONNECT. SERVIZI DIGITALI									
Modulo LTE per l'utilizzo dei servizi Mercedes me connect	362	<input type="checkbox"/>	<input type="checkbox"/>	<input type="checkbox"/>	<input type="checkbox"/>	<input type="checkbox"/>	<input type="checkbox"/>	0,00	0,00
Servizio Concierge: Il servizio Concierge Mercedes me connect è un servizio di assistenza e informazione esclusivo riservato ai clienti Mercedes-Benz. Si tratta di un servizio telefonico che assiste personalmente il cliente nella ricerca di luoghi di interesse (POI), ristoranti e hotel. (validità 1 anno; rinnovo a pagamento) - (solo con 531)	12U	<input type="radio"/>	<input type="radio"/>	<input type="radio"/>	<input type="radio"/>	<input type="radio"/>	<input type="radio"/>	0,00	0,00
Impostazione vettura: - stato della vettura da remoto: verifica online il chilometraggio, la pressione degli pneumatici, il livello del serbatoio e altri dati -chiusura porte da remoto: apertura e chiusura delle porte a distanza - programmazione riscaldamento ausiliario (228) - se installato - mediante smartphone o PC - personalizzazione: in auto il cliente può crearsi un profilo (emittenti radiofoniche, app ecc.) e salvarlo. - funzione Send-to-Car (validità 3 anni; rinnovo a pagamento) - (solo con 531 o PBF)	08U	<input type="radio"/>	<input type="radio"/>	<input type="radio"/>	<input type="radio"/>	<input type="radio"/>	<input type="radio"/>	0,00	0,00
Monitoraggio vettura (Valido a partire da: 15.10.2016) : -Tracking geografico del veicolo -Tracking del veicolo -Localizzazione Veicolo (validità 3 anni;rinnovo a pagamento) - (solo con 531 o PBF)	09U	<input type="radio"/>	<input type="radio"/>	<input type="radio"/>	<input type="radio"/>	<input type="radio"/>	<input type="radio"/>	0,00	0,00
Office in the car. e. Questo servizio vi consente di utilizzare numerose funzioni di Microsoft Office 365 e un accesso diretto ai dati necessari a bordo, perfino senza bisogno di un'app aggiuntiva.	02U	<input type="radio"/>	<input type="radio"/>	<input type="radio"/>	<input type="radio"/>	<input type="radio"/>	<input type="radio"/>	0,00	0,00

0) solo per Mercedes-AMG
1) solo per PREMIUM
2) solo per PREMIUM PLUS

3) solo per PREMIUM/PREMIUM PLUS

Equipaggiamenti a richiesta

- a richiesta
- a richiesta senza sovrapprezzo
- di serie
- non disponibile

	Cod.	C220 d Auto	C220 d Auto 4MATIC	C300 d Auto	C200 Auto EQ BOOST	C43 AMG 4MATIC	Mercedes-AMG C63 S	Prezzo IVA esclusa	Prezzo IVA inclusa
Chiamata di emergenza Mercedes-Benz: sistema di chiamata di emergenza automatica in caso di incidente (non necessita di telefono cellulare)	351	<input type="checkbox"/>	<input type="checkbox"/>	<input type="checkbox"/>	<input type="checkbox"/>	<input type="checkbox"/>	<input type="checkbox"/>	0,00	0,00
navigation service	01U	<input type="checkbox"/>	<input type="checkbox"/>	<input type="checkbox"/>	<input type="checkbox"/>	<input type="checkbox"/>	<input type="checkbox"/>	0,00	0,00
Predisposizione per il car sharing	20U	●	●	●	●	●	●	50,00	61,00
SISTEMI DI ASSISTENZA ALLA GUIDA									
Exit warning assistant	273	<input type="checkbox"/>	<input type="checkbox"/>	<input type="checkbox"/>	<input type="checkbox"/>	<input type="checkbox"/>	<input type="checkbox"/>		
- (solo con 23P)		<input type="checkbox"/>	<input type="checkbox"/>	<input type="checkbox"/>	<input type="checkbox"/>	<input type="checkbox"/>	<input type="checkbox"/>	0,00	0,00
active lane keeping assist	243	<input type="checkbox"/>	<input type="checkbox"/>	<input type="checkbox"/>	<input type="checkbox"/>	<input type="checkbox"/>	<input type="checkbox"/>		
- (solo con 22P)		<input type="checkbox"/>	<input type="checkbox"/>	<input type="checkbox"/>	<input type="checkbox"/>	<input type="checkbox"/>	<input type="checkbox"/>	0,00	0,00
Blind Spot Assist: sistema di controllo dell'angolo morto di visuale degli specchietti	234	<input type="checkbox"/>	<input type="checkbox"/>	<input type="checkbox"/>	<input type="checkbox"/>	<input type="checkbox"/>	<input type="checkbox"/>		
- (solo con 22P)		<input type="checkbox"/>	<input type="checkbox"/>	<input type="checkbox"/>	<input type="checkbox"/>	<input type="checkbox"/>	<input type="checkbox"/>	0,00	0,00
- (solo con P49)		●	●	●	●	●	●	450,00	549,00
Pacchetto assistenza alla guida, include: -Drive Pilot (regolazione automatica della distanza e frenata automatica fino all'arresto) - Active Brake Assist with Cross-Traffic Function (riconosce i veicoli che procedono più lentamente, che stanno frenando e che sono fermi, nonché il traffico trasversale negli incroci, i veicoli al termine di una coda e i pedoni e frena autonomamente in caso di pericolo imminente) -Assistenza allo sterzo nelle manovre di scarto (aiuta il guidatore in una eventuale sterzata per evitare un ostacolo improvviso) - Active Lane Keep Assist (interviene in caso di abbandono involontario della corsia di marcia) -Active Blind Spot Assist (sistema di controllo attivo dell'angolo morto degli specchietti).-Avviso e protezione in caso di rischio tamponamento (in caso di rischio tamponamento a vettura ferma, attiva gli indicatori di direzione, blocca i freni e attiva i pretensionatori)	23P								
- (comprende 233, 266, 273, 299; non con 22P, 234, 243)		●	●	●	●	●	●	2.100,00	2.562,00
Steering Assist	266	<input type="checkbox"/>	<input type="checkbox"/>	<input type="checkbox"/>	<input type="checkbox"/>	<input type="checkbox"/>	<input type="checkbox"/>		
- (solo con 23P)		<input type="checkbox"/>	<input type="checkbox"/>	<input type="checkbox"/>	<input type="checkbox"/>	<input type="checkbox"/>	<input type="checkbox"/>	0,00	0,00

0) solo per Mercedes-AMG
1) solo per PREMIUM
2) solo per PREMIUM PLUS

3) solo per PREMIUM/PREMIUM PLUS

Equipaggiamenti a richiesta

- a richiesta
- a richiesta senza sovrapprezzo
- di serie
- non disponibile

	Cod.	C220 d Auto	C220 d Auto 4MATIC	C300 d Auto	C200 Auto EQ BOOST	C43 AMG 4MATIC	Mercedes-AMG C63 S	Prezzo IVA esclusa	Prezzo IVA inclusa
Lane Tracking Package: include Lane Keep Assist (sistema antistbandamento che avverte il guidatore in caso di abbandono involontario della corsia di marcia) + Blind Spot Assist (sistema di controllo dell'angolo morto di visuale degli specchietti). - (comprende 234, 243, 273; solo con P49)	22P	●	●	●	●	●	●	780,00	951,60
Sistema PRE-SAFE® - (solo con 23P)	299	○	○	○	○	○	○	0,00	0,00
Distance Pilot DISTRONIC with Steering Pilot - (solo con 23P)	233	○	○	○	○	○	○	0,00	0,00
DISTRONIC: regolazione automatica della velocità in funzione delle condizioni del traffico e frenata automatica(fino all'arresto) - (non con 23P; solo con 421)	239	●	●	●	●	●	●	600,00	732,00
Pacchetto sicurezza sedili post.: airbag laterali post., cinture sicurezza con limit.forza di ritenuta	298	○	○	○	○	○	○	0,00	0,00
Brake Assist attivo	258	□	□	□	□	□	□	0,00	0,00
Adattamento velocità veicolo in base al percorso - (solo con 23P)	K34	○	○	○	○	○	○	0,00	0,00
Enhanced automatic restarting in traffic jams - (solo con 23P)	K33	○	○	○	○	○	○	0,00	0,00
TEMPOMAT: consente di definire e mantenere autonomamente la velocità ¹ di crociera impostata. Il limitatore di velocità ¹ (SPEEDTRONIC) integrato consente di stabilire la velocità ¹ massima desiderata, ad esempio su strade dove vigonolimiti di velocità ¹ .	440	□	□	□	□	□	□	0,00	0,00
SICUREZZA E COMFORT									
Retrovisori interni ed esterni autoanabbaglianti (lato guida) - (solo con P49)	249	○	○	○	○	○	○	0,00	0,00

0) solo per Mercedes-AMG
1) solo per PREMIUM
2) solo per PREMIUM PLUS

3) solo per PREMIUM/PREMIUM PLUS

Equipaggiamenti a richiesta

- a richiesta
- a richiesta senza sovrapprezzo
- di serie
- non disponibile

	Cod.	C220 d Auto	C220 d Auto 4MATIC	C300 d Auto	C200 Auto EQ BOOST	C43 AMG 4MATIC	Mercedes-AMG C63 S	Prezzo IVA esclusa	Prezzo IVA inclusa
Specchietti retrovisori regolabili elettricamente - (solo con P49)	500	○	○	○	○	○	○	0,00	0,00
Disattivazione automatica airbag lato passeggero.	U10	□	□	□	□	□	□	0,00	0,00
Controllo della pressione pneumatici	475	□	□	□	□	□	□	0,00	0,00
Kneebag per il guidatore	294	□	□	□	□	□	□	0,00	0,00
Luci STOP adattive, in caso di frenata di emergenza lampeggiano automaticamente	K11	□	□	□	□	□	□	0,00	0,00
Cofano motore attivo per sicurezza pedoni	U60	□	□	□	□	□	□	0,00	0,00
URBAN GUARD Plus. Il pacchetto protezione vettura URBAN GUARD Plus offre una sicurezza a 360 gradi: comprende un impianto di allarme antifurto-antiscasso e una protezione antirimozione in grado di rilevare le variazioni di posizione. Anche i movimenti all'interno dell'abitacolo attivano segnali ottici e acustici di avvertimento. La localizzazione delle auto rubate incrementa le possibilità di ritrovarle. Per l'utilizzo dei Servizi è necessario registrarsi nel portale Mercedes me e accettare le Condizioni di utilizzo dei Servizi Mercedes me connect. Inoltre la rispettiva vettura deve essere collegata all'account utente. Alla scadenza del periodo di validità iniziale, la fruizione dei Servizi può essere prolungata a pagamento. La prima attivazione dei Servizi può essere effettuata entro un anno dalla prima immatricolazione o messa in servizio da parte del cliente, a seconda dell'evento che si verifica per primo. - (comprende 551, 882)	P82	●	●	●	●	●	●	640,00	780,80
Telecamera posteriore per la retromarcia assistita - (solo con PYB)	218	□	□	□	□	□	□	0,00	0,00
Active Parking Assist - (solo con P44 o P47)	235	○	○	○	○	○	○	0,00	0,00

0) solo per Mercedes-AMG
1) solo per PREMIUM
2) solo per PREMIUM PLUS

3) solo per PREMIUM/PREMIUM PLUS

Equipaggiamenti a richiesta

- a richiesta
- a richiesta senza sovrapprezzo
- di serie
- non disponibile

	Cod.	C220 d Auto	C220 d Auto 4MATIC	C300 d Auto	C200 Auto EQ BOOST	C43 AMG 4MATIC	Mercedes-AMG C63 S	Prezzo IVA esclusa	Prezzo IVA inclusa
Pacchetto parcheggio: include Park-Pilot e telecamera a 360° - (comprende 218, 235; solo con PYM o PYN)	P44	①	①	①	①	○	○	0,00	0,00
Pacchetto parcheggio: include Park-Pilot e telecamera a 360° - (comprende 235, 501; solo con P49, PYO) - (comprende 235, 501; solo con P49; solo con PYM o PYN)	P47	②	②	②	②	○	○	0,00	0,00
		①	①	①	①	●	●	460,00	561,20
Telecamera a 360°: ricostruisce virtualmente una immagine dall'alto della vettura e dello spazio circostante durante le manovre di parcheggio - (solo con P49, P47)	501	○	○	○	○	○	○	0,00	0,00
UTILITÀ									
Omissione scritta modello sul retro della vettura	260	○	○	○	○	○	○	0,00	0,00
Portabevande doppio Nella consolle centrale per 2 x 750 ml - (solo con 30P)	309	○	○	○	○	○	○	0,00	0,00
Protezione antincastro	481	●	●	●	●	●	-	110,00	134,20
Estintore	682	●	●	●	●	●	●	110,00	134,20
Sedile posteriore con schienale ad abbattimento frazionato	287	□	□	□	□	□	□	0,00	0,00
Divisorio parzialmente automatico del vano bagagli - (solo con P50)	4U9	○	○	○	○	○	○	0,00	0,00
protezione per il trasporto	524	○	○	○	○	○	○	0,00	0,00
Filtro antiparticolato per motorizzazioni diesel (DPF)	474	□	□	□	-	-	-	0,00	0,00
	927	○	○	○	○	○	○	0,00	0,00

0) solo per Mercedes-AMG
1) solo per PREMIUM
2) solo per PREMIUM PLUS

3) solo per PREMIUM/PREMIUM PLUS

Equipaggiamenti a richiesta

- a richiesta
- a richiesta senza sovrapprezzo
- di serie
- non disponibile

	Cod.	C220 d Auto	C220 d Auto 4MATIC	C300 d Auto	C200 Auto EQ BOOST	C43 AMG 4MATIC	Mercedes-AMG C63 S	Prezzo IVA esclusa	Prezzo IVA inclusa
Sound sportivo attivabile mediante DYNAMIC SELECT	B63	-	-	-	-	<input type="checkbox"/>	<input type="checkbox"/>	0,00	0,00
	670	<input type="checkbox"/>	<input type="checkbox"/>	<input type="checkbox"/>	<input type="checkbox"/>	<input type="checkbox"/>	<input type="checkbox"/>	0,00	0,00
Segnalazione cintura posteriore non allacciata sulla strumentazione	U01	<input type="checkbox"/>	<input type="checkbox"/>	<input type="checkbox"/>	<input type="checkbox"/>	<input type="checkbox"/>	<input type="checkbox"/>	0,00	0,00
Alette parasole con deflettore estendibile	543	-	-	-	-	-	<input type="checkbox"/>	0,00	0,00
COMFORT									
AIRSCARF: riscaldamento per la zona della testa/collo	403								
- (solo con P50)		<input type="checkbox"/>	<input type="checkbox"/>	<input type="checkbox"/>	<input type="checkbox"/>	<input type="checkbox"/>	<input type="checkbox"/>	0,00	0,00
SISTEMI DI CHIUSURA / ANTIFURTO									
Bloccaggio separato del cofano bagagliaio	887	●	●	●	●	●	●	25,00	30,50
Aprigarage (gamma di frequenza 284 -390 Mhz)	232	●	●	●	●	●	●	225,00	274,50
Keyless Start: accensione/spengimento motore tramite pulsante	893	<input type="checkbox"/>	<input type="checkbox"/>	<input type="checkbox"/>	<input type="checkbox"/>	<input type="checkbox"/>	<input type="checkbox"/>	0,00	0,00
Chiave del veicolo in bianco lucidato a specchio con cornice decorativa cromata opaca	B66	●	●	●	●	●	●	100,00	122,00
Urban Guard: antifurto con anti sollevamento e rilevatore interno	P54								
- (comprende 551, 882)		●	●	●	●	●	●	440,00	536,80
Modulo volumetrico per protezione antisollevamento/traino	882								
- (solo con P54)		<input type="checkbox"/>	<input type="checkbox"/>	<input type="checkbox"/>	<input type="checkbox"/>	<input type="checkbox"/>	<input type="checkbox"/>	0,00	0,00
Antifurto anti sollevamento	551								
- (solo con P54)		<input type="checkbox"/>	<input type="checkbox"/>	<input type="checkbox"/>	<input type="checkbox"/>	<input type="checkbox"/>	<input type="checkbox"/>	0,00	0,00
AMG									

0) solo per Mercedes-AMG
 1) solo per PREMIUM
 2) solo per PREMIUM PLUS

3) solo per PREMIUM/PREMIUM PLUS

Equipaggiamenti a richiesta

- a richiesta
- a richiesta senza sovrapprezzo
- di serie
- non disponibile

	Cod.	C220 d Auto	C220 d Auto 4MATIC	C300 d Auto	C200 Auto EQ BOOST	C43 AMG 4MATIC	Mercedes-AMG C63 S	Prezzo IVA esclusa	Prezzo IVA inclusa
Kit aerodinamico AMG, include:	36P								
Splitter anteriore della grembiatura anteriore con moderno design in nero lucidato a specchio									
Rivestimenti sottoporta con inserti in nero lucidato a specchio									
Spoilerino sul cofano del bagagliaio in nero lucidato a specchio									
Flic nella grembiatura posteriore in nero lucidato a specchio									
- (solo con P55)		-	-	-	-	●	-	1.500,00	1.830,00
- (solo con B28)		-	-	-	-	●	-	1.350,00	1.647,00
AMG Track Pace	256								
Consente di registrare numerosi dati durante la marcia e di condividerli sui social. L'app dedicata fornisce informazioni dettagliate sulla posizione dell'acceleratore, sull'accelerazione, sulla velocità e sull'accelerazione trasversale raggiunte.									
Oltre ai dati della vettura viene registrato il tracciato percorso, con la possibilità di rilevare e confrontare tempi sul giro e tempi parziali impostando personalmente l'inizio e la fine									
		-	-	-	-	-	○	0,00	0,00
		-	-	-	-	●	-	250,00	305,00
Styling AMG	772								
- (solo con P31)		-	-	-	-	□	□	0,00	0,00
- (solo con P31)		○	○	○	○	-	-	0,00	0,00
Parafanghi ampliati AMG	776								
- (solo con P31)		-	-	-	-	□	□	0,00	0,00
- (solo con P31)		○	○	○	○	-	-	0,00	0,00

0) solo per Mercedes-AMG
 1) solo per PREMIUM
 2) solo per PREMIUM PLUS

3) solo per PREMIUM/PREMIUM PLUS

Equipaggiamenti a richiesta

- a richiesta
- a richiesta senza sovrapprezzo
- di serie
- non disponibile

	Cod.	C220 d Auto	C220 d Auto 4MATIC	C300 d Auto	C200 Auto EQ BOOST	C43 AMG 4MATIC	Mercedes-AMG C63 S	Prezzo IVA esclusa	Prezzo IVA inclusa
AMG Driver's Package: innalza la velocità massima della vettura a 280 km/h.	250	-	-	-	-	-	□	0,00	0,00
Assetto sportivo RIDE CONTROL AMG	488	-	-	-	-	□	□	0,00	0,00
Tasti sul volante AMG	U88	-	-	-	-	-	□	0,00	0,00
Impianto di scarico Performance AMG a lunghezza variabile	U78	-	-	-	-	□	□	0,00	0,00
Differenziale autobloccante posteriore AMG a gestione elettronica	467	-	-	-	-	-	□	0,00	0,00
RIVESTIMENTI IN PELLE									
Rivestimenti in pelle black (nera)	201								
- (solo con P29)		●	●	●	●	-	-	1.440,00	1.756,80
Pelle nera	241								
- (solo con 956)		●	●	●	●	-	-	1.440,00	1.756,80
- (solo con P29)		-	-	-	-	●	●	1.440,00	1.756,80
porcellana / nero	225								
- (solo con P29)		●	●	●	●	-	-	1.440,00	1.756,80
Pelle rosso cranberry con plancia e volante nero	227								
- (solo con P29)		●	●	●	●	●	-	1.440,00	1.756,80
marrone cuoio / nero	224								
- (solo con P29)		●	●	●	●	-	-	1.440,00	1.756,80
RIVESTIMENTI IN PELLE NAPPA									
Rivestimenti in pelle Nappa nera	801								
- (solo con 401 o 873; solo con 275; solo con 287; solo con 242)		-	-	-	-	-	●	2.550,00	3.111,00

0) solo per Mercedes-AMG
1) solo per PREMIUM
2) solo per PREMIUM PLUS

3) solo per PREMIUM/PREMIUM PLUS

Equipaggiamenti a richiesta

- a richiesta
- a richiesta senza sovrapprezzo
- di serie
- non disponibile

	Cod.	C220 d Auto	C220 d Auto 4MATIC	C300 d Auto	C200 Auto EQ BOOST	C43 AMG 4MATIC	Mercedes-AMG C63 S	Prezzo IVA esclusa	Prezzo IVA inclusa
Rivestimenti in pelle Nappa nera con inserti grigi - (solo con 401 o 873; solo con 275; solo con 287; solo con 242)	811	-	-	-	-	-	●	2.550,00	3.111,00
Pelle Nappa grigio magma con cuciture gialle - (solo con 401 o 873; solo con 275; solo con 287; solo con 242)	858	-	-	-	-	-	●	2.550,00	3.111,00
Rivestimenti AMG in pelle Nappa bicolore red pepper/nera - (solo con 401 o 873; solo con 275; solo con 287; solo con 242)	857	-	-	-	-	-	●	2.550,00	3.111,00
RIVESTIMENTI IN ARTICO E DINAMICA									
Rivestimenti in ARTICO/microfibra DINAMICA - (solo con P29)	651	□	□	□	□	-	-	0,00	0,00
nero - (solo con 956) - (solo con 51U)	641	○	○	○	○	-	-	0,00	0,00
		-	-	-	-	□	-	0,00	0,00
RIVESTIMENTI IN ARTICO E TESSUTO									
Rivestimenti in Artico e tessuto black	611	-	-	-	-	-	□	0,00	0,00
RIVESTIMENTI IN ARTICO									
VERNICI									
Bianco Polare	149	●	●	●	●	●	-	250,00	305,00
		-	-	-	-	-	○	0,00	0,00
Nero	040	○	○	○	○	○	-	0,00	0,00
VERNICI METALLIZZATE									

0) solo per Mercedes-AMG
1) solo per PREMIUM
2) solo per PREMIUM PLUS

3) solo per PREMIUM/PREMIUM PLUS

Equipaggiamenti a richiesta

- a richiesta
- a richiesta senza sovrapprezzo
- di serie
- non disponibile

	Cod.	C220 d Auto	C220 d Auto 4MATIC	C300 d Auto	C200 Auto EQ BOOST	C43 AMG 4MATIC	Mercedes-AMG C63 S	Prezzo IVA esclusa	Prezzo IVA inclusa
Nero Ossidiana	197	●	●	●	●	●	●	780,00	951,60
Grigio grafite	831	●	●	●	●	●	-	780,00	951,60
Blu spettrale	970	●	●	●	●	●	●	780,00	951,60
argento mojave metallizzato	859	●	●	●	●	●	-	780,00	951,60
grigio selenite metallizzato	992	●	●	●	●	●	●	780,00	951,60
Blu Canvasite	890	●	●	●	●	●	-	780,00	951,60
Argento high-tech	922	●	●	●	●	●	●	780,00	951,60
VERNICI DESIGNO									
Bianco Diamante Metallizzato designo	799	●	●	●	●	●	●	1.490,00	1.817,80
Rosso Giacinto designo metallizzato	996	●	●	●	●	●	●	1.190,00	1.451,80
Grigio Selenite magno Designo	297	●	●	●	●	●	●	1.980,00	2.415,60
CAPOTE									
Capote elettrica colore Blu	744	●	●	●	●	●	●	150,00	183,00
Capote elettrica colore Rosso	742	●	●	●	●	●	●	150,00	183,00
Soft top nero	740	□	□	□	□	□	□	0,00	0,00

0) solo per Mercedes-AMG
 1) solo per PREMIUM
 2) solo per PREMIUM PLUS

3) solo per PREMIUM/PREMIUM PLUS

Dati Tecnici

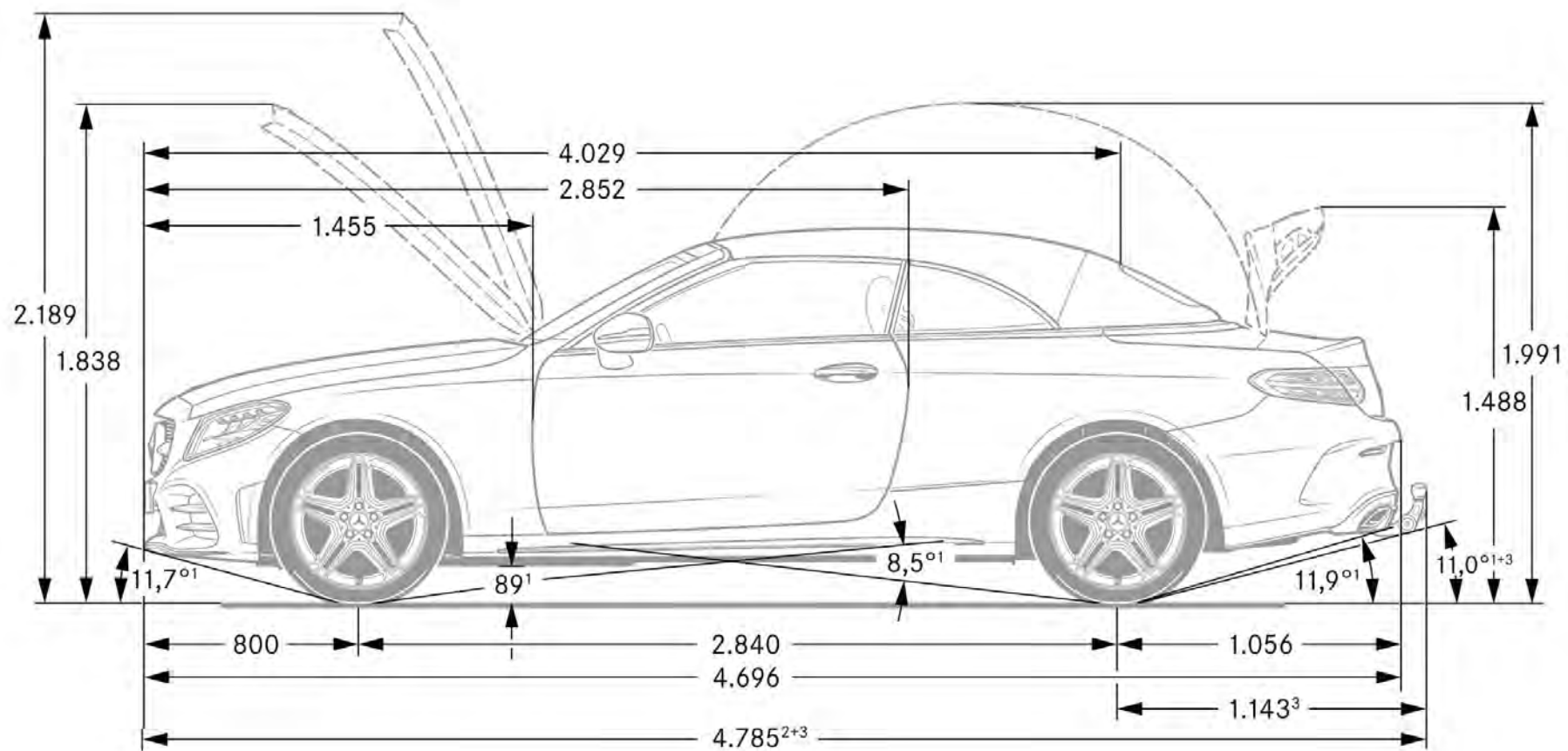
	C220 d Auto	C220 d Auto 4MATIC	C300 d Auto	C200 Auto EQ BOOST
Numero cilindri	L4	L4	L4	L4
Cambio	Automatico	Automatico	Automatico	Automatico
Cilindrata (cm³)	1950	1950	1950	1497
Potenza (kw/CV Giri/min)	143/194 3800	143/194 3800	180/245 4200	135+10/184+13 5800-6100
Coppia (Nm a Giri/min)	400/1600-2800	400/1600-2800	500/1600-2400	280/1500-2800
Velocità max. (km/h)	233	228	250	235
Combinato * (l/100km)	6,0 - 5,2	6,3 - 5,5	6,5 - 5,7	8,2 - 7,1
Cavalli fiscali	20	20	20	16
Emissioni (CO2) *	157 - 137	166 - 144	171 - 149	185 - 162
Normativa Emissioni	Euro 6d-TEMP	Euro 6d-TEMP	Euro 6d-TEMP	Euro 6d-TEMP
Potenza elettrico (kw/CV)	/	/	/	10/14
Consumi ciclo WLTP (kWh/100km)				
Autonomia ciclo WLTP (km)				
Batteria (kWh)				
Caricatore di bordo				
Tempi di ricarica (10% - 80%)				
Massa vettura (kg)				
Pneumatici di serie	PREMIUM - ant. 225/45 R 18, post. 245/40 R 18 PREMIUM PLUS - ant. 225/45 R 18, post. 245/40 R 18	PREMIUM - ant. 225/45 R 18, post. 245/40 R 18 PREMIUM PLUS - ant. 225/45 R 18, post. 245/40 R 18	PREMIUM - ant. 225/45 R18, post. 245/40 R 18 PREMIUM PLUS - ant. 225/45 R 18, post. 245/40 R 18	PREMIUM - ant. 225/45 R 18, post. 245/40 R18 PREMIUM PLUS - ant. 225/45 R18, post. 245/40 R18

* I valori indicati sono stati determinati in accordo con i metodi di misurazione prescritti. Questi sono i "Valori della CO2 WLTP" ai sensi dell'articolo 2 n. 3) del Regolamento di esecuzione (UE) 2017/1153 nella sua versione in vigore. I valori del consumo di carburante sono stati calcolati sulla base di tali valori. I dati riportati non si riferiscono a un'unica vettura e non fanno parte dell'offerta, ma servono solo ad effettuare un confronto tra i diversi modelli. I valori variano a seconda delle dotazioni accessorie selezionate.

Dati Tecnici

	C43 AMG 4MATIC	Mercedes-AMG C63 S
Numero cilindri	V6	V8
Cambio	Automatico	Automatico
Cilindrata (cm ³)	2996	3982
Potenza (kw/CV Giri/min)	287/390 6100	375/510 5500-6250
Coppia (Nm a Giri/min)	520/2500-5000	700/2000-4500
Velocità max. (km/h)	250	290
Combinato * (l/100km)	10,5 - 10,0	11,4 - 11,1
Cavalli fiscali	26	32
Emissioni (CO2) *	240 - 227	259 - 253
Normativa Emissioni	Euro 6d-TEMP	Euro 6d-TEMP
Potenza elettrico (kw/CV)	/	/
Consumi ciclo WLTP (kWh/100km)		
Autonomia ciclo WLTP (km)		
Batteria (kWh)		
Caricatore di bordo		
Tempi di ricarica (10% - 80%)		
Massa vettura (kg)		
Pneumatici di serie	Mercedes-AMG - ant. 225/45 R18, post. 245/40 R18	Mercedes-AMG - ant. 255/35 R19, post. 285/30 R19

* I valori indicati sono stati determinati in accordo con i metodi di misurazione prescritti. Questi sono i "Valori della CO2 WLTP" ai sensi dell'articolo 2 n. 3) del Regolamento di esecuzione (UE) 2017/1153 nella sua versione in vigore. I valori del consumo di carburante sono stati calcolati sulla base di tali valori. I dati riportati non si riferiscono a un'unica vettura e non fanno parte dell'offerta, ma servono solo ad effettuare un confronto tra i diversi modelli. I valori variano a seconda delle dotazioni accessorie selezionate.



Elenco equipaggiamenti

01U - navigation service
02U - Office in the car
040 - Nero
08U - Impostazione vettura
09U - Monitoraggio vettura
101 - Rivestimenti in ARTICO nera con plancia e volante neri
105 - Rivestimenti in ARTICO Beige sahara
124 - Rivestimenti in ARTICO marrone cuoio con plancia e volante nero
12U - Servizio Concierge
149 - Bianco Polare
14U - Pacchetto integrazione per smartphone Apple™ o Android™
16U - Pacchetto integrazione per smartphone: CarPlay™ (sistema operativo Apple)
17U - Pacchetto integrazione per smartphone
197 - Nero Ossidiana
201 - Rivestimenti in pelle black (nera)
20U - Predisposizione per il car sharing
218 - Telecamera posteriore per la retromarcia assistita
224 - marrone cuoio / nero
225 - porcellana / nero
227 - rosso cranberry / nero
22P - Lane Tracking Package
232 - Aprigarage (gamma di frequenza 284 -390 Mhz)
233 - Distance Pilot DISTRONIC with Steering Pilot
234 - Blind Spot Assist: sistema di controllo dell'angolo morto
235 - Active Parking Assist
239 - DISTRONIC
23P - Pacchetto assistenza alla guida
241 - Pelle nera
242 - Sedile anteriore destro regolabile elettricamente con memoria
243 - active lane keeping assist
246 - Orologio analogico nella consolle centrale
249 - Retrovisori interni ed esterni autoanabbaglianti
250 - AMG Driver's Package: innalza la velocità massima della vettura a 280 km/h.
256 - AMG Track Pace
258 - Brake Assist attivo
260 - Omissione scritta modello sul retro della vettura
266 - Steering Assist
273 - Exit warning assistant

275 - Pacchetto Memory per sedili anteriori
287 - Sedile posteriore con schienale ad abbattimento frazionato
288 - AIRCAP
294 - Kneebag per il guidatore
297 - Grigio Selenite magno Designo
298 - Pacchetto sicurezza sedili post.: airbag laterali post., cinture sicurezza con I
299 - Sistema PRE-SAFE®
301 - Rivestimenti in ARTICO e tessuto nera
309 - Portabevande doppio Nella consolle centrale
30P - Pacchetto vani portaoggetti
345 - Tergicristalli con sensore pioggia
351 - Chiamata di emergenza Mercedes-Benz
355 - Predisposizione per Navigatore su SD
362 - Modulo LTE per l'utilizzo dei servizi Mercedes me connect
367 - Live Traffic information
36P - Kit aerodinamico AMG
401 - Sedili climatizzati per lato guida e passeggero con riscaldamento e ventilazione
403 - AIRSCARF: riscaldamento per la zona della testa/collo
40H - Inserti AMG in look laccato lucido / alluminio scuro con rifinitura longitudinal
41H - Inserti AMG in carbonio lucido
421 - Cambio a 9 marce SPEEDSHIFT MCT AMG
421 - Cambio automatico a 9 rapporti 9G-Tronic Plus
425 - Cambio meccanico a 6 marce
428 - Shift Paddles: leve del cambio automatico integrate nel volante
431 - Comandi del cambio al volante galvanizzati con superficie cromata color argento
440 - TEMPOMAT
443 - Volante multifunzione riscaldabile
448 - Touchpad nella consolle centrale
463 - Display head-up
464 - Cockpit widescreen
467 - Differenziale autobloccante posteriore AMG a gestione elettronica
474 - Filtro antiparticolato per motorizzazioni diesel (DPF)
475 - Controllo della pressione pneumatici
481 - Protezione antincastro
486 - Assetto sportivo
488 - Assetto sportivo RIDE CONTROL AMG

4U9 - Divisorio parzialmente automatico del vano bagagli
500 - Specchietti retrovisori regolabili elettricamente
501 - Telecamera a 360
506 - Audio 20 GPS: sistema multimediale con display centrale multimediale da 7"
517 - Radio digitale-Standard HD
51U - Cielo in tessuto nero
524 - protezione per il trasporto
531 - Navigatore multimediale COMAND Online
537 - DAB (digital audio broadcast), tuner digitale per radio
543 - Alette parasole con deflettore estendibile
550 - Gancio traino
551 - Antifurto anti sollevamento
553 - Sistema di assistenza alla stabilizzazione del rimorchio in fase di manovra
555 - Sedili Performance AMG
55U - Cielo in tessuto porcellana
580 - Climatizzatore automatico Thematic con temperatura regolabile
586 - Luce cortesia nelle porte con proiezione logo Mercedes-Benz
58U - Rivestimenti cielo in tessuto grigio
5U4 - Mascherina Matrix argento
604 - Cerchi in lega da 19" AMG a razze doppie pneumatici ant.225/40 R19 post.255/35 R
611 - Rivestimenti in Artico e tessuto black
628 - Fari abbaglianti automatici
632 - Fari anteriori LED e fari posteriori full LED
641 - Rivestimenti in Artico/Microfibra dinamica nera
642 - Fari anteriori full LED con Intelligent Light System e fari posteriori full LED
645 - Pneumatici invernali M+S
651 - Rivestimenti in ARTICO/microfibra DINAMICA
665 - Cerchi in lega da 19" AMG a razze multiple bicolore pneumatici ant.225/40 R19
670 - Residual engine heat utilisation
677 - Sospensioni DIRECT CONTROL
682 - Estintore
6u1 - Capote insonorizzante in tessuto
737 - Consolle centrale in frassino nero a poro aperto/alluminio con rifinitura long
739 - Inserti in alluminio con finitura trapezoidale
740 - Soft top nero
742 - Capote elettrica colore Rosso

Elenco equipaggiamenti

744 - Capote elettrica colore Blu
766 - Cerchi in lega da 19"/20" AMG a razze incrociate in grigio titanio con bordo del
767 - Cerchi in lega da 19"/20" AMG a razze incrociate in nero opaco con bordo del cer
772 - Styling AMG
776 - Parafanghi ampliati AMG
788 - Cerchi in lega da 19" AMG a razze multiple pneumatici ant.225/40 R19 post.255/35
799 - Bianco Diamante Metallizzato designo
801 - Rivestimenti in pelle Nappa nera
810 - Sound System Surround Burmester® con 13 altoparlanti
811 - Pelle Nappa nera inserti grigi
831 - Grigio grafite
851 - Rivestimenti AMG in pelle Nappa bicolore platino pearl/nera
853 - Sound System
857 - Rivestimenti AMG in pelle Nappa bicolore red pepper/nera
858 - Pelle Nappa grigio magma con cuciture gialle
859 - Display centrale con diagonale da 10,25"
859 - argento mojave metallizzato
873 - Sedili anteriori riscaldabili elettricamente
875 - Impianto tergilavavetro termico
876 - Pacchetto luci: illuminazione indiretta delle maniglie portiere - vano piedi -
877 - Luci soffuse «ambient» con 64 diversi colori
882 - Modulo volumetrico per protezione antisollevamento/traino
887 - Bloccaggio separato del cofano bagagliaio
889 - Keyless-Go
890 - Blu Cavansite
893 - Keyless Start: accensione/spengimento motore tramite pulsante
901 - Chrome pack
916 - Serbatoio maggiorato da 66 litri
922 - Argento high-tech
927 - EU6 emissions standard
956 - AMG Line PLUS
970 - Blu spettrale
992 - grigio selenite metallizzato
996 - Rosso Giacinto designo metallizzato
999 - Filtro antiparticolato motori benzina
B16 - Doppio terminale di scarico
B28 - Pacchetto Carbonio AMG per gli esterni

B51 - Tirefit
B59 - DYNAMIC SELECT:
B63 - Sound sportivo attivabile mediante DYNAMIC SELECT
B66 - Chiave del veicolo in bianco lucidato a specchio con cornice cromata
H07 - Inserti in tiglio "linestructure" marrone scuro lucido
H31 - Inserti in legno di quercia antracite a poro aperto
H33 - Inserti in legno di noce marrone a poro aperto
H47 - Inserti in alluminio scuro
H73 - Inserti in carbonio AMG / in alluminio con rifiniture longitudinali chiare
H80 - Inserti look nero pianoforte lucido (consolle centrale e portiere)
K11 - Luci STOP adattive
K33 - Enhanced automatic restarting in traffic jams
K34 - Adattamento velocità veicolo in base al percorso
L3B - Volante sportivo multifunzione in pelle nappa
L3E - Volante sportivo multifunzione in pelle
L5C - Volante sportivo in pelle Nappa appiattito nella parte inferiore
L51 - Volante sportivo multifunzione in pelle Nappa/microfibra DINAMICA
L6j - Volante Performance AMG in pelle Nappa nera
P21 - AIR-BALANCE per ionizzazione, filtrazione e profumazione dell'aria
P29 - Interni AMG Line
P31 - Esterni AMG Line
P44 - Pacchetto parcheggio
P47 - Pacchetto parcheggio: include Park-Pilot e telecamera a 360°
P49 - MIRROR Package
P50 - Cabriolet Comfort Package
P54 - Urban Guard
P55 - Pacchetto Night
P60 - Pacchetto Night AMG per gli esterni
P65 - Pacchetto Comfort per i sedili
P72 - Funzione Comfort ENERGIZING con 6 programmi che raggruppano diverse funzioni Com
P75 - Equipaggiamenti di serie per gli interni
P76 - Esterni standard con mascherina del radiatore Matrix , Stella integrata
P82 - URBAN GUARD Plus.Protezione vettura
PBF - Pacchetto connettività
PYB - Pacchetto Comfort
PYH - AMG Line Package
PYI - AMG Line Plus Pack
PYM - Advantage pack
PYN - Pacchetto Premium

PYO - Pacchetto Premium Plus
R01 - Pneumatici estivi
R05 - Pneumatici estivi
R66 - Pneumatici Run-Flat
R69 - Cerchi in lega 17" a 5 razze in nero e torniti con finitura a specchio
R87 - Cerchi in lega leggera da 45,7 cm (18") a 5 doppie razze
RSJ - Cerchi in lega leggera AMG da 45,7 cm (18") a 5 razze
RSK - Cerchi in lega leggera AMG da 45,7 cm (18") a 5 razze
RSV - Cerchi in lega leggera AMG da 48,3 cm (19") a 5 doppie razze
RSW - Cerchi in lega leggera AMG 19"
RTA - Cerchi in lega AMG da 19" neri
RUP - Cerchi AMG 18" 10 razze ant. 245/40 R18 e post. 265/40 R18
RVD - Cerchi AMG da 19" neri
RXC - Cerchi fucinati Performance AMG da 19"/20" a 5 doppie razze verniciati in nero o
U01 - Segnalazione cintura posteriore non allacciata sulla strumentazione
U02 - Porgicintura automatico per guidatore e passeggero anteriore
U09 - Plancia rivestita in ARTICO
U10 - Disattivazione automatica airbag lato passeggero.
U12 - Tappetini in velours
U17 - Omissione cinture di sicurezza di colore rosso
U21 - Impianto di scarico Performance AMG
U22 - Supporto lombare regolabile
U25 - Soglie d'ingresso anteriori illuminate
U26 - Tappetini in velours sportivi AMG
U29 - Impianto freni con dischi freni maggiorati all'avantreno
U34 - Parte superiore della planciae linea di cintura in ARTICO
U47 - Alettone posteriore AMG
U60 - Cofano motore attivo per sicurezza pedoni
U78 - Impianto di scarico Performance AMG a lunghezza variabile
U85 - Serbatoio maggiorato per additivo AdBlue®
U88 - Tasti sul volante AMG
U93 - Spoilerino posteriore in fibra di carbonio
U98 - Batteria agli ioni di litio
Y04 - Cinture di sicurezza in grigio cristallo
Y05 - Cinture di sicurezza rosse

Riepilogo Modelli

			Prezzi IVA esclusa	Prezzi IVA inclusa	Prezzi IVA e MSS *
MODELLO	VERSIONE	BAUMUSTER			
C220 d Auto	PREMIUM	20541410-IT0 +DL3	53.954,10	65.824,00	67.084,00
	PREMIUM PLUS	20541410-IT0 +DL7	54.789,35	66.843,00	68.103,00
C220 d Auto 4MATIC	PREMIUM	20541510-IT0 +DL3	55.704,10	67.959,00	69.219,00
	PREMIUM PLUS	20541510-IT0 +DL7	56.539,35	68.978,00	70.238,00
C300 d Auto	PREMIUM	20541810-IT0 +DL3	56.914,75	69.436,00	70.696,00
	PREMIUM PLUS	20541810-IT0 +DL7	57.750,00	70.455,00	71.715,00
C200 Auto EQ BOOST	PREMIUM	20547710-IT0 +DL3	53.804,10	65.641,00	66.901,00
	PREMIUM PLUS	20547710-IT0 +DL7	54.639,35	66.660,00	67.920,00
C43 AMG 4MATIC	Mercedes-AMG	20546410-IT0 +AMG	73.377,05	89.520,00	90.780,00
Mercedes-AMG C63 S	Mercedes-AMG	20548710-IT0 +AMG 63 S	96.622,13	117.879,00	119.139,00

Altre informazioni

Novità rispetto al listino del 16/11/2020:

- nuovi prezzi autovetture
- eliminazione versioni EXECUTIVE e SPORT
- cessazione offerta motorizzazione 63 AMG (resta 63 S AMG)
- eliminazione codici: 896U |

775 | R87 | R09 | 961 | 049 | 228A | 967A | P62 | 231 | 459 | B67 | B68 | U04 | 357 | 301 | PY

M

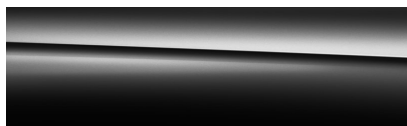
- introduzione codici: PYI | | 922 | 586 | L5I | RTA | H47 | 999 | 970 | 40H | 956
- modifica regole: 41H | L5C | 604 | U17 | Y05 | P55 | U47 | 641 | 241A | U09
- variazione: P54 (nome)

Modifiche in data 02/08/21:

eliminazione codici: 897 | 899

Vernici

VERNICI METALLIZZATE



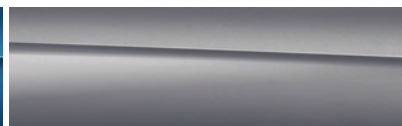
197 Nero Ossidiana



831 Grigio grafite



970 Blu spettrale



859 argento mojave metallizzato



992 grigio selenite metallizzato



890 Blu Cavansite



922 Argento high-tech

VERNICI DESIGNO



799 Bianco Diamante Metallizzato designo



996 Rosso Giacinto designo metallizzato



297 Grigio Selenite magno Designo