



**Nuova Audi S3 Sportback**  
**Nuova Audi S3 Sedan**  
**Listino**

## Aggiornamenti

MY 25 - Audi S3 Sportback e S3 Sedan - 11/04/2024

- Inizio prevendita

Aggiornamento del 30/04/2024

- Inizio prevendita
- Aumento prezzi optional: Q0Q0, 0000

Aggiornamento del 01/08/2024

- Descrizione optional modificata: pacchetto luci d'ambiente plus (QQ2)

Aggiornamento del 06/11/2024

- Aumento prezzi motori
- Descrizione optional modificata: Portellone vano bagagli ad apertura e chiusura elettrica - solo per A3 Sportback (4E6)
- Optional introdotti: YKG
- Aggiornamento sezione accessori

## Motori

Validità: 06.11.2024



	kW	CV	Ibrido	S3			sport attitude		
				Sigla d'ordine	IVA esclusa / Chiavi in mano euro		Sigla d'ordine	IVA esclusa / Chiavi in mano euro	
<b>Audi S3 Sportback</b>									
TFSI quattro S tronic	245	333	WLTP 3.0	8YFSSY	€ 45.669,44	€ 56.550,00	8YFSSY+WNI	€ 49.767,80	€ 61.550,00
<b>Audi S3 Sedan</b>									
TFSI quattro S tronic	245	333	WLTP 3.0	8YMSSY	€ 46.735,01	€ 57.850,00	8YMSSY+WNI	€ 50.833,37	€ 62.850,00

Kit cavi adattatore 8S0051435S, della gamma Accessori Originali Audi, aggiunto in automatico ad ogni ordine vettura. Attenzione, il prezzo del cavo non è incluso nel prezzo della versione.

**Il Prezzo chiavi in mano non include l'ipt**

## Equipaggiamenti di serie

Validità: 06.11.2024

		S3	sport attitude
<b>Cerchi/pneumatici</b>			
<b>Cerchi in lega Audi Sport, design a 5 doppie razze, grigio grafite, torniti lucidi 8 J x 18</b> con pneumatici 225/40 R 18 (*)		●	-
<b>Cerchi in lega Audi Sport, design S, multirazze, nero antracite, torniti lucidi 8 J x 19</b> con pneumatici 235/35 R 19 (*) (2)		○	●
<b>NOTE:</b>		○ a pagamento ● di serie ▲ fornibile senza sovrapprezzo - non fornibile	

(\*) = non è possibile il montaggio delle catene da neve

(2) = i cerchi in alluminio torniti a specchio, fresati a lucido, lucidi o parzialmente lucidi non dovrebbero essere impiegati in caso di strade innevate o ghiacciate. Per motivi legati alla produzione, infatti, la superficie di questi cerchi non è protetta in modo ottimale contro la corrosione e pertanto potrebbe danneggiarsi in modo permanente a causa del sale antigelo o prodotti simili.

## Equipaggiamenti di serie

Validità: 06.11.2024

	S3	sport attitude
<b>Luce</b>		
<p><b>Proiettori a LED con gruppi ottici posteriori a LED</b> Consentono un'illuminazione precisa della carreggiata con caratteristiche simili alla luce diurna. Comprendono anabbaglianti, abbaglianti, luci diurne, luci per autostrada, indicatori di direzione e luci di svolta statiche. Caratteristico design delle luci, diurno e notturno, con ridotto assorbimento di corrente e lunga durata. 2 inedite firme luminose sono selezionabili tramite MMI per personalizzare l'estetica della vettura.</p>	●	-
<p><b>Proiettori a LED Audi Matrix con gruppi ottici posteriori a LED</b> L'innovativa tecnologia abbina un sistema di telecamere con fonti luminose a LED e un'ottica precisa per una distribuzione della luce altamente adattiva. I veicoli che viaggiano in senso contrario e che precedono vengono oscurati, pur mantenendo tutte le altre zone in mezzo e vicine completamente illuminate. Il conducente può così sperimentare un adattamento dinamico delle luci anteriori e godere di una visibilità nettamente superiore. Includono:</p> <ul style="list-style-type: none"> <li>- Proiettori anteriori a LED Audi Matrix con sequenza di luci dinamica e indicatori di direzione dinamici con firma luminosa dedicata</li> <li>- 3 firme luminose aggiuntive sono selezionabili dal MMI</li> <li>- Impianto lavafari (8X8)</li> </ul>	○	●
<p><b>Sensore luci/pioggia</b> Controllo automatico dell'attivazione dei proiettori e dei tergicristalli al parabrezza, con funzione coming home/leaving home</p>	●	●
<p><b>Lavafari</b> con acqua ad alta pressione, per un'eccellente illuminazione e una migliore visibilità</p>	●	●
<p><b>Pacchetto luci d'ambiente Plus</b> 5 profili preimpostati controllabili mediante Audi drive select. È possibile inoltre selezionare tra una gamma di 30 colori. Illuminazione aggiuntiva a LED rispetto a pacchetto luci d'ambiente composta da:</p> <ul style="list-style-type: none"> <li>- Luci di ingresso alle portiere anteriori e posteriori (sempre bianche)</li> <li>- Profilo consolle centrale (colore selezionabile)</li> <li>- Profili portiere anteriori e posteriori (colore selezionabile)</li> <li>- Luci diffuse alle portiere anteriori e posteriori (colore selezionabile)</li> <li>- Vano portaoggetti centrale anteriore (colore selezionabile)</li> <li>- Vano portabevande (colore selezionabile)</li> <li>- Profilo cruscotto (colore selezionabile - solo in combinazione con 5M1, 7TL, 5MQ)</li> </ul>	●	●

○ a pagamento ● di serie ▲ fornibile senza sovrapprezzo - non fornibile

## Equipaggiamenti di serie

Validità: 06.11.2024

	S3	sport attitude
<b>Specchietti</b>		
<b>Specchietto interno schermabile automaticamente, senza cornice</b>	●	●
<b>Specchietti retrovisori esterni con calotte in argento opaco, regolabili, riscaldabili, ripiegabili elettricamente e con funzione automatica di antiabbagliamento</b> con funzione marciapiede lato passeggero, in tinta carrozzeria, destro convesso e sinistro asferico, con indicatori di direzione a LED integrati. La funzione marciapiede inclina verso il basso lo specchietto lato passeggero quando viene inserita la retromarcia per fornire una migliore visuale del marciapiede.	●	●
<b>Sistemi di chiusura</b>		
<b>Telecomando per apertura/chiusura porte con Safelock</b>	●	-
<b>Portellone vano bagagli ad apertura e chiusura elettrica</b> Apertura tramite il tasto nella chiave di accensione, il tasto nella portiera del conducente o il tasto soft-touch nel passamano del portellone vano bagagli. Chiusura tramite il tasto sul lato interno del portellone vano bagagli, il tasto nella portiera del conducente o il tasto nella chiave di accensione (pressione lunga). Include servochiusura e angolo di apertura programmabile del portellone vano bagagli, oltre all'apertura mediante movimento del piede.	○	●
<b>Chiave comfort con antifurto (con Safelock)</b>	○	●
<b>Antifurto</b> Per la protezione delle portiere, del cofano motore e del portellone vano bagagli; protezione dell'abitacolo (disinseribile), protezione antirimozione tramite sensore di variazione d'assetto. Con protezione di sicurezza (safelock) per impedire l'apertura delle portiere dall'interno quando la vettura viene chiusa con la chiave di accensione.	●	●
<b>Sicura per bambini ad azionamento elettrico</b>	●	●
<b>Sistemi per il tetto e cristalli</b>		
<b>Parabrezza acustico in vetro atermico</b>	●	●
<b>Ulteriori equipaggiamenti esterni</b>		
<b>Spoiler posteriore S verniciato nello stesso colore della carrozzeria - solo per Sportback</b>	●	●
<b>Spoiler posteriore verniciato nello stesso colore della carrozzeria - solo per Sedan</b>	●	●
<b>Modanature ai finestrini in nero</b>	●	●
<b>Denominazione modello sul portellone posteriore</b>	●	●
<b>Tetto panoramico apribile in vetro</b> Il tetto apribile panoramico assicura una buona luminosità e un'atmosfera piacevole nell'abitacolo regalando una sensazione di spaziosità; favorisce un gradevole afflusso di aria fresca durante la marcia.	○	●

○ a pagamento ● di serie ▲ fornibile senza sovrapprezzo - non fornibile

## Equipaggiamenti di serie

Validità: 06.11.2024

	S3	sport attitude
<b>Sedili</b>		
<b>Pacchetto interni S con sedili sportivi in tessuto/similpelle, nero</b>		
Include: - Sedili anteriori sportivi con poggiatesta integrati e regolazione manuale di altezza sedile, posizione longitudinale, schienale e altezza cintura di sicurezza - Schienale dei sedili anteriori con stampigliatura logo S in combinazione tessuto/similpelle Pulse - Sezione centrale dei sedili anteriori e dei sedili posteriori laterali in tessuto Pulse nero/argento - Poggiatesta, sezione centrale del sedile centrale posteriore, appoggia braccia centrale, fianchetti anteriori e posteriori in similpelle - Cuciture a contrasto in grigio roccia - Volante multifunzione plus a 3 razze in pelle, con inserti in look cromato, logo S, impugnatura in pelle traforata e cucitura a contrasto - Schienale del sedile posteriore ribaltabile, divisibile in rapporto 40:60 o ribaltabile completamente - Inserti in look alluminio per la cornice dei comandi nella console centrale, alle portiere anteriori e posteriori e ai comandi della regolazione degli specchietti, degli alzacristalli elettrici, dell'inserto alla presa da 12V e al comando di controllo del freno a mano - Battitacchi alle portiere anteriori con inserti in alluminio e logo S illuminato - Cielo dell'abitacolo in tessuto nero	●	●
<b>Appoggia braccia centrale anteriore</b> scorrevole e con regolazione dell'inclinazione	●	●
<b>Schienale del sedile posteriore ribaltabile</b> divisibile in rapporto 40 : 60 o ribaltabile completamente	●	●
<b>Sedili anteriori sportivi</b>	●	●
<b>3 poggiatesta posteriori regolabili manualmente</b>	●	●
<b>Sedili anteriori regolabili elettricamente</b> Regolazione elettrica di:		
- Altezza del sedile - Posizione longitudinale del sedile - Inclinazione del sedile - Inclinazione dello schienale	●	●
<b>Supporto lombare a 4 vie per i sedili anteriori, a regolazione elettrica in senso orizzontale e verticale</b>	●	●
<b>Sedili anteriori riscaldabili elettricamente</b> Riscaldamento del sedile e dello schienale; regolabile su 3 livelli di temperatura per guidatore e passeggero tramite un comando nell'impianto di climatizzazione.	○	●

○ a pagamento ● di serie ▲ fornibile senza sovrapprezzo - non fornibile

## Equipaggiamenti di serie

Validità: 06.11.2024

	S3	sport attitude
<b>Inserti decorativi</b>		
<b>Inserto decorativo in tessuto Impressum nero</b>	●	●
<b>Battitacchi anteriori con inserto in alluminio e logo S line illuminato</b>	●	●
<b>Cielo dell'abitacolo</b>		
<b>Cielo abitacolo in tessuto nero</b>	●	●
<b>Volante ed elementi di comando</b>		
<b>Sterzo progressivo</b> Accresce il comfort e il dinamismo di guida regolando dinamicamente l'angolo di sterzata a seconda della situazione, ad esempio nella marcia in curva, durante i cambi di corsia e le manovre di parcheggio. Il sistema adatta sia la forza di azionamento del volante (come nel servosterzo elettromeccanico) sia l'angolo di sterzata (demoltiplicazione). Tramite l'Audi drive select (se presente) è possibile regolare lo sterzo secondo i profili auto, dynamic e comfort.	●	●
<b>Volante multifunzione plus in pelle a 3 razze appiattito nella parte inferiore</b> Regolabile manualmente in altezza e distanza, con 12 tasti multifunzione.	●	●
<b>Pedaliera in acciaio inox</b>	●	●
<b>Climatizzazione</b>		
<b>Climatizzatore automatico bizona</b> Regolazione elettronica della temperatura, dei flussi e della distribuzione, con filtro antipolvere e filtro antiodori, sensore per la qualità dell'aria, ricircolo automatico, bocchette climatizzatore nella consolle centrale posteriore, sensore irraggiamento abitacolo e tasto separato per un più rapido sbrinamento dei finestrini e del parabrezza, con regolazione separata della temperatura lato guidatore e lato passeggero.	●	-
<b>Climatizzatore automatico a tre zone</b> Rispetto al climatizzatore automatico bizona, aggiunge regolazione separata per i posti posteriori.	○	●
<b>Sistemi di fissaggio dei bagagli e sistemi portaoggetti</b>		
<b>Pacchetto portaoggetti e vano bagagli</b> - Vano portaoggetti lato passeggero con serratura - Vano portaoggetti lato conducente - Reti portaoggetti agli schienali dei sedili anteriori - Portabicchieri comfort - 2 lampadine LED nel portellone per illuminare il vano di carico - Presa 12 volt nel vano bagagli - Rete per vano bagagli	●	●
<b>Ulteriori equipaggiamenti interni</b>		
<b>Tappetini anteriori e posteriori in velluto</b>	●	●

○ a pagamento ● di serie ▲ fornibile senza sovrapprezzo - non fornibile



## Equipaggiamenti di serie

Validità: 06.11.2024

	S3	sport attitude
<b>Infotainment</b>		
<p><b>MMI radio plus</b></p> <ul style="list-style-type: none"> <li>- Display a colori MMI touch da 10,1" con risoluzione 1.540x720</li> <li>- 6 altoparlanti passivi, 4 anteriori e 2 posteriori (potenza totale 80 Watt)</li> <li>- Audi music interface con 2 prese USB-C entrambe con funzione dati e ricarica</li> <li>- Interfaccia bluetooth</li> <li>- Comandi vocali naturali per telefono, media e varie funzioni della vettura</li> <li>- Adeguamento volume alla velocità</li> </ul>	●	●
<p><b>Ricezione radio digitale (DAB)</b></p> <p>Oltre alle emittenti analogiche, ricezione dei programmi radio DAB standard ad emissione digitale con migliore qualità audio, ricezione anche di DAB+. Un secondo sintonizzatore DAB ricerca in permanenza frequenze alternative della stazione impostata, contemporaneamente viene aggiornata la lista delle stazioni. Attenzione: ricezione condizionata dalla presenza di una rete digitale locale.</p>	●	●
<p><b>2 Prese USB-C posteriori</b></p>	●	●
<p><b>Audi phone box light</b></p> <p>Include la possibilità di connettere due smartphone simultaneamente tramite interfaccia bluetooth alla vettura: il primo telefono connesso è mostrato all'interno del MMI e include gli interi dati di contatto.</p>	●	●
<p><b>Audi App Store e smartphone interface</b></p> <p>- <b>Audi App Store:</b> Indipendentemente dallo smartphone utilizzato, permette di accedere ad un'ampia selezione tra le App più popolari tra cui Amazon Alexa (Alexa Built-in)<sup>2</sup>, già preinstallata. Questa consentirà di controllare tramite comando vocale non soltanto le altre App installate, ma anche di controllare i dispositivi Smart Home durante la guida. Per utilizzare le app e Amazon Alexa sono necessari un account myAudi<sup>3</sup> e una connessione dati.</p> <p>- <b>Smartphone Interface:</b> collega lo smartphone alla vettura e trasferisce i contenuti dello smartphone direttamente al display MMI touch. Navigazione, telefonia, musica e app selezionate di terzi possono essere comodamente gestiti tramite MMI o tramite comando vocale. La connessione può essere effettuata tramite attacco USB-C o Wireless Charging.</p> <p>Audi non risponde delle applicazioni contenute in Audi smartphone interface: i rispettivi fornitori di applicazioni di terze parti sono responsabili dei contenuti e delle applicazioni inclusi nel servizio. Per la connessione tra smartphone e vettura, si raccomanda l'utilizzo di un cavo USB-C degli accessori originali Audi. Per dispositivi Apple, la funzionalità di smartphone interface è disponibile da iPhone 5 in poi e con l'installazione del più recente aggiornamento di sistema; per Android si necessita da Android 8.0 in poi così come l'avvenuta installazione di una applicazione dedicata ad Android Auto (già predisposta su device con Android 10.0 in poi). Costi addizionali ai termini dell'offerta telefonica potrebbe essere addebitati nella fase di installazione dell'app Android Auto.</p>	●	●
<p><b>Audi sound system</b></p> <p>Amplificatore a 6 canali, 10 altoparlanti inclusi centerspeaker e subwoofer, potenza totale 180 watt</p>	●	●
<p><b>Audi virtual cockpit plus</b></p> <p>Rispetto ad Audi Virtual Cockpit da 10,25", aggiunge quadro strumenti full digital HD da 12,3" e visualizzazione aggiuntiva dal design dinamico</p>	●	●

○ a pagamento ● di serie ▲ fornibile senza sovrapprezzo - non fornibile

## Equipaggiamenti di serie

Validità: 06.11.2024

	S3	sport attitude
<p><b>Infotainment</b></p> <p><b>Sistema di navigazione MMI plus con MMI touch</b>            Aggiunge le seguenti funzionalità e caratteristiche rispetto a MMI radio plus:</p> <ul style="list-style-type: none"> <li>- Sistema di navigazione<sup>1</sup> ad alta risoluzione con display da 10,1" (con risoluzione 1.540x720)</li> <li>- Visualizzazione mappe e navigazione su Audi virtual cockpit da 10,25"</li> <li>- Aggiornamento mappe lifetime<sup>2</sup></li> <li>- Mappe 3D map con raffigurazione punti di interesse e city models</li> <li>- Assistente all'efficienza</li> <li>- MMI search: suggerimenti di destinazione intelligenti</li> <li>- MMI touch per azionamenti rapidi e veloci, come riconoscimento scrittura per l'inserimento della destinazione o spostamento/zoom mappa di navigazione</li> <li>- Riconoscimento linguaggio naturale<sup>3</sup></li> <li>- Informazioni dettagliate percorso: anteprima mappa, selezione percorsi alternativi, POI (punti di interesse), uscite autostradali, informazione incroci</li> <li>- Utilizzo delle informazioni del navigatore (ad es. limiti di velocità, segnalazione di pendenze) per favorire una guida efficiente; le indicazioni vengono visualizzate nell'Audi virtual cockpit o nell'head-up display (opzionale)</li> </ul> <p><sup>1</sup> Dati di navigazione disponibili su memoria SSD per determinate nazioni. Ulteriori informazioni disponibili presso la rete ufficiale Audi.  <sup>2</sup> La versione della mappa consegnata può essere aggiornata gratuitamente fino a un massimo di 5 anni dopo la fine della produzione del sistema di infotainment installato. I dati di navigazione più recenti possono essere scaricati dalla piattaforma myAudi all'indirizzo <a href="http://www.audi.com/myaudi">www.audi.com/myaudi</a> e installati nel veicolo tramite un supporto di archiviazione USB. Le mappe possono anche essere scaricate ogni mese e aggiornate direttamente nel veicolo per tutta la durata della licenza Audi connect (3 anni). Inoltre, è possibile avere i nuovi dati di navigazione installati da un partner Audi a un costo aggiuntivo.  <sup>3</sup> Disponibile in determinate lingue</p>	●	●

○ a pagamento ● di serie ▲ fornibile senza sovrapprezzo - non fornibile

## Equipaggiamenti di serie

Validità: 06.11.2024

	S3	sport attitude
<p><b>Infotainment</b></p> <p><b>Chiamata di emergenza e assistenza con Audi connect Remote &amp; Control</b>            In caso di incidente grave si attiva automaticamente una chiamata di emergenza. I dati relativi all'incidente e alla gravità dello stesso vengono trasmessi al Call Center locale dedicato alle emergenze, in modo che venga organizzata al più presto un'assistenza mirata. In caso di guasto o incidente minore (senza l'attivazione degli airbag e/o del pretensionamento delle cinture di sicurezza) il servizio online di assistenza stradale e l'Audi incident assistance forniscono immediato supporto.</p> <p>Include:</p> <ul style="list-style-type: none"> <li>- Chiamata di emergenza secondo standard europeo</li> <li>- Chiamata di assistenza stradale online in caso di guasto</li> <li>- Audi incident assistance (richiesta mediante messaggio nel display MMI touch, a seguito di incidente lieve, di supporto nella segnalazione dei danni rilevati al veicolo o di avvio di una chiamata di emergenza)</li> <li>- Audi Service Request (previa registrazione a myAudi per attivare il servizio, il Service Partner Audi scelto è informato sull'avvicinarsi degli appuntamenti di assistenza)</li> </ul> <p>I servizi Audi connect Remote &amp; Control permettono di controllare e gestire una serie di funzioni della vettura da remoto tramite l'App myAudi (scaricabile gratuitamente da Google Play Store e Apple Store):</p> <ul style="list-style-type: none"> <li>- Rapporto stato vettura (livelli, chilometraggio, scadenza service, apertura e chiusura di porte, finestrini e bagagliaio)</li> <li>- Posizione di parcheggio</li> <li>- Riscaldamento ausiliario (solo in combinazione con optional riscaldamento ausiliario)</li> <li>- Notifica antifurto volumetrico (solo in combinazione con optional allarme antifurto)</li> <li>- Apertura e chiusura della vettura</li> </ul> <p>Per ulteriori informazioni su Audi connect e per tutti i dettagli relativi a ciascun servizio offerto, visitate il portale Audi Box (<a href="http://www.audibox.it">www.audibox.it</a>) ed il sito <a href="http://www.audi.it/connect">www.audi.it/connect</a>; per informazioni sulla compatibilità dei telefoni cellulari visitate il sito <a href="http://www.audi.com/bluetooth">www.audi.com/bluetooth</a>.</p> <p>I servizi sono forniti tramite una scheda SIM installata nel veicolo. I costi delle connessioni dati sono inclusi nel prezzo dei servizi. I servizi forniti da Audi sono disponibili solo nell'ambito della rete di telefonia mobile del provider scelto da Audi. La chiamata di emergenza, l'assistenza stradale online, l'assistenza agli incidenti Audi e la richiesta di assistenza Audi vengono fornite per 10 anni dopo la consegna del veicolo. I servizi Audi connect remote &amp; control possono essere utilizzati gratuitamente per 3 anni dalla consegna del veicolo e possono quindi essere estesi a pagamento.</p>		
<p><b>Audi connect Navigation &amp; Infotainment plus</b>            Include:</p> <ul style="list-style-type: none"> <li>- Navigazione con Google™ satellite map</li> <li>- Ricerca dettagliata online delle destinazioni di viaggio e Google™ POI, anche mediante input vocale<sup>1</sup></li> <li>- Informazioni sul traffico e sul meteo</li> <li>- Online radio<sup>2</sup></li> <li>- Hybrid radio (passaggio automatico da frequenza FM/DAB a online radio per garantire la massima qualità di ascolto)<sup>2</sup></li> <li>- Visualizzazione 3D ampliata delle città (disponibile in un numero limitato di città)</li> <li>- Profili utente</li> <li>- Accesso ai temi per MMI</li> <li>- Hotspot Wi-Fi<sup>2</sup></li> <li>- Online traffic information plus (Dati accurati del flusso di traffico sulle autostrade, nell'area delle uscite, e presso gli incroci all'interno della città. Le chiusure di corsia sono visualizzate sul display MMI. Inoltre, vengono presi in considerazione i dati del flusso di traffico in maniera predittiva per calcolare tempi di arrivo più accurati).</li> </ul> <p><sup>1</sup> Disponibile in determinati paesi  <sup>2</sup> Richiede un piano dati a pagamento del fornitore Audi.  <sup>3</sup> Disponibile in determinate lingue. Requisito: il telefono cellulare dispone del profilo Bluetooth MAP (Message Access Profile). È possibile ottenere informazioni sui telefoni cellulari compatibili presso la propria Concessionaria Audi o su <a href="http://www.audi.com/bluetooth">www.audi.com/bluetooth</a>.</p> <p>Qualora i servizi Audi connect fossero forniti da provider di terze parti, la loro effettiva fruibilità può non essere garantita in modo permanente, in quanto si tratta di una decisione in capo al fornitore terzo. I servizi sono forniti tramite una SIM card installata permanentemente nel veicolo. I costi di connessione dati sono inclusi nel prezzo dei servizi. I servizi Audi connect Navigation ed infotainment plus possono essere utilizzati gratuitamente per 3 anni dalla consegna del veicolo e possono quindi essere estesi a pagamento. La connessione dati per l'hotspot Wi-Fi, online radio, hybrid radio e online media streaming non è inclusa e viene stabilita tramite la SIM card installata in modo permanente nel veicolo o un piano dati a pagamento del fornitore Audi. Informazioni su tariffe e prenotazione acquisti sono disponibili sul sito <a href="http://audi.com/connect">audi.com/connect</a>.</p>		

○ a pagamento ● di serie ▲ fornibile senza sovrapprezzo - non fornibile

## Equipaggiamenti di serie

Validità: 06.11.2024

	S3	sport attitude
<b>Sistemi di assistenza (**)</b>		
<p><b>Assistente agli ostacoli con assistente alla svolta (turn assist)</b> L'assistente agli ostacoli coadiuva la sterzata del veicolo per evitare un ostacolo in caso di una situazione di potenziale collisione identificata come critica. Se il conducente attivamente evita l'ostacolo a seguito del segnale acustico, l'assistente agli ostacoli supporta l'attività del guidatore applicando forza frenante e agevolando la sterzata, correggendone l'angolo. In fase di ripartenza o alle basse velocità, l'assistente alla svolta può introdurre un intervento frenante atto a prevenire la collisione del veicolo con un altro nella svolta a sinistra. Questa funzione è disponibile solo entro i limiti del sistema e quando l'indicatore è attivo.</p>	●	●
<p><b>Freno di stazionamento elettromeccanico con assistenza alla partenza</b> Comprende la funzione di freno di stazionamento a vettura ferma</p>	●	●
<p><b>Dispositivo di segnalazione della velocità</b></p>	●	●
<p><b>Rilevatore di distrazione e stanchezza conducente</b></p>	●	●
<p><b>Riconoscimento segnali stradali tramite telecamera</b></p>	●	●
<p><b>Sistema di ausilio al parcheggio plus con assistente al parcheggio</b> L'assistente al parcheggio cerca per mezzo di sensori a ultrasuoni il posteggio idoneo lungo la carreggiata e facilita l'entrata in parcheggi perpendicolari ed entrata e uscita dai posteggi paralleli tramite manovre di sterzo autonome. Calcola la traiettoria ideale per un parcheggio trasversale e per un parcheggio lungo la direzione di marcia. Il conducente deve unicamente accelerare, frenare e controllare la fase di parcheggio. La visualizzazione perimetrale avvisa, a seconda dell'angolo di sterzata, se sono presenti ostacoli laterali. Il sistema di assistenza comprende le manovre a più riprese. Attivazione mediante tasto nella consolle centrale.</p>	●	●
<p><b>Cruise Control Adattivo (ACC)</b> L'ACC usa un sensore radar per individuare, entro i limiti di sistema, veicoli davanti, mantenendo distanza e velocità costanti, nei limiti del sistema. Funziona da 0 a 210 km/h per cambio S tronic, da 30 a 210 km/h per cambi manuali. Nei veicoli dotati di cambio S tronic, è prevista la funzione Stop&amp;go, che ferma e fa ripartire automaticamente la vettura entro certe condizioni. Gestito tramite leva separata, distanza impostabile su cinque livelli. Impostazioni personalizzabili via drive select o menu ACC.</p>	●	●
<p><b>Telecamera per retromarcia posteriore</b> Rappresentazione visiva della zona dietro la vettura sul display MMI, con elementi dinamici di visualizzazione della corsia calcolata in funzione dell'angolo di sterzata. Telecamera per retromarcia integrata nella maniglia del portellone vano bagagli. Il sistema si attiva inserendo la retromarcia o mediante tasto nella consolle centrale. È possibile scegliere tra due modalità: parcheggio trasversale e modalità rimorchio (in presenza di gancio traino montato di fabbrica).</p>	●	●
<p><b>Audi pre sense front</b> Audi pre sense front usa un radar anteriore per analizzare l'area davanti al veicolo, entro i limiti di sistema, e ricorre ad un segnale visivo e sonoro per informare il conducente di situazioni di potenziale pericolo generate da veicoli fermi o in movimento davanti alla vettura. Se il conducente non risponde, il freno sobbalza per riguadagnare la sua attenzione. Senza alcuna risposta, il sistema ferma la vettura entro i limiti di sistema, contribuendo a prevenire collisioni. Vengono riconosciuti entro i limiti di sistema pedoni o ciclisti, preparandosi o attivando una frenata d'emergenza per evitare o ridurre le conseguenze della collisione.</p>	●	●
<p><b>Lane departure warning con emergency assist</b> Entro i limiti di sistema, previene uscite involontarie dalla corsia. Quando il sistema è operativo e il conducente non ha inserito l'indicatore di svolta, vengono apportati degli interventi correttivi al volante per evitare il superamento della corsia riconosciuta. Si può impostare anche una vibrazione al volante. Il sistema funziona tra 60 e 250 km/h. L'emergency assist rileva, entro i limiti del sistema, quando il conducente non reagisce ad un pericolo. In tali circostanze, viene generato un segnale acustico, visivo e aptico. Se il conducente non reagisce, il sistema assume il totale controllo del veicolo, fermando la vettura all'interno della sua corsia, attivando contemporaneamente le luci di emergenza. Attenzione: il sistema funziona solo entro i suoi limiti e solo supporta il conducente, che rimane responsabile del veicolo e deve prestare l'attenzione necessaria.</p>	●	●
<p><b>NOTE:</b> ○ a pagamento ● di serie ▲ fornibile senza sovrapprezzo - non fornibile</p>		

(\*\*) = I sistemi funzionano solo nei limiti di sistema e sono in grado solo di assistere il conducente. Quest'ultimo rimane responsabile del veicolo sulla strada e deve prestare l'adeguata attenzione.

## Equipaggiamenti di serie

Validità: 06.11.2024

	S3	sport attitude
<b>Tecnica e sicurezza</b>		
<b>Audi drive select per assetto di serie</b> Impostazione delle caratteristiche della vettura secondo le modalità disponibili: auto, comfort, dynamic, efficiency e individual. Con adattamento del servosterzo, delle curve caratteristiche del motore e del cambio S tronic e impostazione di altri equipaggiamenti fornibili a richiesta. La modalità efficiency prevede impostazioni di base ottimizzate per motore, cambio, climatizzazione, ACC (se presente) al fine di ottenere una riduzione dei consumi. La modalità individual permette di combinare differenti impostazioni delle caratteristiche della vettura.	●	●
<b>Assetto sportivo specifico per modelli S ribassato di 15 mm</b>	●	●

○ a pagamento ● di serie ▲ fornibile senza sovrapprezzo - non fornibile

## Equipaggiamenti di serie

Validità: 06.11.2024

	S3	sport attitude
<b>Tecnica e sicurezza</b>		
<b>Start&amp;stop system per il recupero di energia</b> Spegne il veicolo quando fermo, disattivabile in qualunque momento	●	●
<b>Kit riparazione pneumatici</b> con compressore 12V, velocità massima 80 km/h	●	●
<b>Airbag anteriori laterali integrati nello schienale, per la testa (proteggono i passeggeri anteriori e dei posti posteriori esterni in caso di collisioni laterali) e airbag centrale (riempie lo spazio tra i sedili anteriori per ridurre l'urto tra guidatore e passeggero in caso di impatto laterale)</b>	●	●
<b>Disattivazione airbag passeggero anteriore</b>	●	●
<b>i-Size per i sedili posteriori laterali</b>	●	●
<b>Indicatore perdita pressione pneumatici</b> Indicatore visivo (nel quadro strumenti) e acustico in caso di perdita di pressione su una o più ruote	●	●
<b>Attrezzi di bordo</b>	●	●
<b>Kit primo soccorso e triangolo di emergenza, con due giubbottini d'emergenza</b>	●	●

○ a pagamento ● di serie ▲ fornibile senza sovrapprezzo - non fornibile

## Versioni

Validità: 06.11.2024

Versione sport attitude	WNI
<b>Prezzo su Business (IVA inclusa)</b>	<b>5.000 €</b>
<b>Vantaggio Cliente su Business</b>	<b>20%</b>
- Cerchi in lega Audi Sport da 19", design S ,multirazze, nero antracite, torniti lucidi	49D
- Proiettori a LED Audi Matrix con gruppi ottici posteriori a LED	PXC
- Portellone vano bagagli ad apertura e chiusura elettrica	4E6
- Chiave comfort con antifurto (con Safelock)	PG3
- Tetto panoramico apribile in vetro	3FB
<b>Pacchetto Climatizzazione Plus</b>	<b>PYC</b>
Include:	
- Sedili anteriori riscaldabili elettricamente	4A3
- Climatizzatore automatico a tre zone	KH5

Kit cavi adattatore 850051435S, della gamma Accessori Originali Audi, aggiunto in automatico ad ogni ordine vettura. Attenzione, il prezzo del cavo non è incluso nel prezzo della versione.

## Optional - Pacchetti

Validità: 06.11.2024

	Sigla	S3	Sport attitude	Prezzo Cliente	
				IVA esclusa euro	IVA inclusa euro
<b>Pacchetti di equipaggiamento e design</b>					
<b>Pacchetto luci d'ambiente pro</b>	QQ3	o	o	237,70	290,00
Al pacchetto luci d'ambiente plus (QQ2) aggiunge una sezione retroilluminata in tessuto nell'inserto alle portiere anteriori.					
<b>Pacchetto esterno lucido</b>	42B	o	o	204,92	250,00
Modanature ai finestrini in alluminio anodizzato					
<b>Pacchetto look nero plus</b>	42P	o	o	696,72	850,00
- Accenti nell'area del Singleframe, modanature ai finestrini e ai paraurti anteriori e posteriori in nero - Loghi Audi all'anteriore e al posteriore in Grigio Antracite - Terminali di scarico in nero cromato					
<u>Da digitare:</u> OP6 o OP9 (con sovrapprezzo) <u>Non ordinabile con 3S1</u>					
<b>Verniciatura</b>					
<b>Colore carrozzeria tinta unita:</b> Bianco Arkona (Z9)		▲	-	0,00	0,00
<b>Colori metallizzati:</b> Blu Navarra (2D), Giallo Pitone (R1), Bianco Ghiaccio (2Y), Nero Mythos (0E), Rosso Progressivo (B1), Verde District (M4)		o	▲	729,51	890,00
<b>Colori metallizzati:</b> Blu Ascari (9W)		o	-	1.024,59	1.250,00
<b>Colori effetto perla:</b> Grigio Daytona (6Y)		o	▲	729,51	890,00
<b>Colore individualizzato Audi exclusive</b>	Q0Q0	o	-	3.852,46	4.700,00
<b>Colore individualizzato Grigio Daytona opaco Audi exclusive</b>	0000	-	o	3.122,95	3.810,00
		o	-	5.434,43	6.630,00
<u>Da digitare:</u> 5K6		-	o	4.704,92	5.740,00

o a pagamento • di serie ▲ fornibile senza sovrapprezzo - non fornibile



## Optional - Esterni

Validità: 06.11.2024

	Sigla	S3	sport attitude	Prezzo Cliente	
				IVA esclusa euro	IVA inclusa euro
<b>Cerchi/pneumatici</b>					
<b>Cerchi in lega Audi Sport, design a stella a 10 razze 8 J x 18</b> con pneumatici 225/40 R 18 (*)	V29	○	-	983,61	1.200,00
<b>Cerchi in lega Audi Sport, design a 5 doppie razze a Y, neri metallizzato 8 J x 18</b> con pneumatici 225/40 R 18 (*)	U35	○	-	1.229,51	1.500,00
<b>Cerchi in lega Audi Sport, design edge a 5 razze doppie, nero antracite, torniti lucidi 8 J x 19</b> con pneumatici 235/35 R 19 (*) (2)	C2T	○	▲	1.827,87	2.230,00
<b>Cerchi in lega Audi Sport, design a 5 razze, neri metallizzato, torniti lucidi 8 J x 19</b> con pneumatici 235/35 R 19 (*) (2)	C8X	○	▲	1.868,85	2.280,00
<b>Cerchi in lega Audi Sport, design a 5 razze a Y, grigio scuro opaco, torniti lucidi 8 J x 19</b> con pneumatici 235/35 R 19 (*) (2)	C6H	○	▲	1.827,87	2.230,00
<b>Cerchi in lega Audi Sport, design S, multirazze, nero antracite, torniti lucidi 8 J x 19</b> con pneumatici 235/35 R 19 (*) (2)	49D	○	●	1.868,85	2.280,00
<b>Bulloni antifurto</b>	1PE	○	○	40,98	50,00

NOTE: (\*) = non è possibile il montaggio delle catene da neve

(2) = i cerchi in alluminio torniti a specchio, fresati a lucido, lucidi o parzialmente lucidi non dovrebbero essere impiegati in caso di strade innevate o ghiacciate. Per motivi legati alla produzione, infatti, la superficie di questi cerchi non è protetta in modo ottimale contro la corrosione e pertanto potrebbe danneggiarsi in modo permanente a causa del sale antigelo o prodotti simili.

○ a pagamento ● di serie ▲ fornibile senza sovrapprezzo - non fornibile

## Optional - Esterni

	Sigla	S3	Sport attitude	Prezzo Cliente	
				IVA esclusa euro	IVA inclusa euro
<b>Luce</b>					
<b>Dispositivo di assistenza per proiettori abbaglianti</b> Il sistema riconosce la presenza dei fari di vetture provenienti in senso contrario, delle luci posteriori delle vetture che precedono e le sorgenti luminose dei centri abitati. A seconda della situazione del traffico, il sistema accende e spegne gli abbaglianti automaticamente nei casi necessari, migliorando la visibilità del conducente, garantendo maggiore comfort e una guida più rilassata.  <u>Non ordinabile con PXC</u>	8G1	○	-	155,74	190,00
<b>Proiettori a LED Audi Matrix con gruppi ottici posteriori a LED</b> L'innovativa tecnologia abbinata un sistema di telecamere con fonti luminose a LED e un'ottica precisa per una distribuzione della luce altamente adattiva. I veicoli che viaggiano in senso contrario e che precedono vengono oscurati, pur mantenendo tutte le altre zone in mezzo e vicine completamente illuminate. Il conducente può così sperimentare un adattamento dinamico delle luci anteriori e godere di una visibilità nettamente superiore. Includono:  - Proiettori anteriori a LED Audi Matrix con sequenza di luci dinamica e indicatori di direzione dinamici con firma luminosa dedicata - 3 firme luminose aggiuntive sono selezionabili dal MMI - Impianto lavafari (8X8)  <u>Non ordinabile con 8G1</u>	PXC	○	●	442,62	540,00
<b>Sistemi tetto</b>					
<b>Mancorrenti del tetto in alluminio</b>  <u>Non per A3 Sedan</u> <u>Non ordinabile con 3FB e 4ZP</u>	3S1	○	-	295,08	360,00
<b>Mancorrenti del tetto in nero</b>  <u>Non per A3 Sedan</u> <u>Non ordinabile con 3FB</u>	3S2	○	-	229,51	280,00
<b>Tetto panoramico apribile in vetro</b> Il tetto apribile panoramico assicura una buona luminosità e un'atmosfera piacevole nell'abitacolo regalando una sensazione di spaziosità; favorisce un gradevole afflusso di aria fresca durante la marcia.  <u>Non ordinabile con 3S1, 3S2</u>	3FB	○	●	1.090,16	1.330,00

○ a pagamento ● di serie ▲ fornibile senza sovrapprezzo - non fornibile

## Optional - Esterni

Validità: 06.11.2024

	Sigla	S3	sport attitude	Prezzo Cliente	
				IVA esclusa euro	IVA inclusa euro
<b>Sistemi di chiusura</b>					
<b>Dispositivo di apertura per garage</b> Comando per l'apertura di cancelli e garage: approssimandosi ad essi, appare una notifica nel sistema di navigazione per richiederne l'apertura	VC2	○	○	237,70	290,00
<b>Portellone vano bagagli ad apertura e chiusura elettrica - solo per A3 Sportback</b> Apertura tramite il tasto nella chiave di accensione, il tasto nella portiera del conducente o il tasto soft-touch nel passamano del portellone vano bagagli. Chiusura tramite il tasto sul lato interno del portellone vano bagagli, il tasto nella portiera del conducente o il tasto nella chiave di accensione (pressione lunga). Include servochiusura e angolo di apertura programmabile del portellone vano bagagli, oltre all'apertura mediante movimento del piede.	4E6	○	●	360,66	440,00
<u>Da ordinare in combinazione obbligatoria con PG3</u>					
<b>Chiave comfort con antifurto (con Safelock)</b>	PG3	○	●	877,05	1.070,00
<b>Cristalli</b>					
<b>Vetri posteriori e lunotto oscurati</b>	QL5	○	○	352,46	430,00
<b>Altri equipaggiamenti esterni</b>					
<b>Calotte specchietti retrovisori esterni in colore carrozzeria</b>	6FA	▲	▲	0,00	0,00
<b>Calotte specchietti retrovisori esterni in nero</b>	6FJ	○	○	106,56	130,00
<u>Da ordinare in combinazione obbligatoria con 4ZP</u> <u>Non ordinabile con colori carrozzeria Nero Mythos (OE) e Nero brillante (A2)</u>					
<b>Calotte specchietti retrovisori esterni in carbonio</b>	6FQ	○	○	639,34	780,00
<b>Spoiler posteriore in carbonio per A3 Sedan</b>	5J2	○	○	967,21	1.180,00
<b>Spoiler posteriore in carbonio per A3 Sportback</b>	5J5	○	○	1.663,93	2.030,00
<b>Pacchetto "Carbon Style" per Sedan</b> Include: - Calotte specchietti retrovisori esterni in carbonio (6FQ) - Spoiler posteriore in carbonio (5J2)	YKG	○	○	1.434,43	1.750,00
<u>Da ordinare in combinazione obbligatoria con 4ZP</u>					
<b>Pacchetto "Carbon Style" per Sportback</b> Include: - Calotte specchietti retrovisori esterni in carbonio (6FQ) - Spoiler posteriore in carbonio (5J5)	YKG	○	○	2.032,79	2.480,00
<u>Da ordinare in combinazione obbligatoria con 4ZP</u>					
<b>Senza denominazione modello e motorizzazione</b>	220	▲	▲	0,00	0,00
<b>Proiezione LED del logo S alle porte anteriori</b>	9TL	○	○	122,95	150,00

○ a pagamento ● di serie ▲ fornibile senza sovrapprezzo - non fornibile

## Optional - Sedili

Validità: 06.11.2024

	Sigla	S3	sport attitude	Prezzo Cliente	
				IVA esclusa euro	IVA inclusa euro
<b>Sedili/comfort di seduta</b>					
<b>Schienale del sedile posteriore completamente abbattibile o ripiegabile secondo lo schema 40:20:40</b> Include bracciolo centrale posteriore con portabicchieri	3NT	○	○	196,72	240,00
<b>Pacchetto comfort pro</b>  - Funzione memory per specchietti retrovisori esterni - Sedili anteriori regolabili elettricamente con funzione memory per il sedile del conducente	PG6	○	○	860,66	1.050,00
<b>Pacchetto climatizzazione plus</b>  Include: - Sedili anteriori riscaldati - Climatizzatore automatico trizona	PYC	○	●	639,34	780,00
<b>Supporto lombare a regolazione pneumatica con funzione massaggio per i sedili anteriori</b> La funzione massaggio include 3 programmi differenti, ognuno dei quali della durata di circa 10 minuti. La selezione dei programmi e la loro intensità avviene mediante il display dell'MMI touch.	816	○	○	442,62	540,00

○ a pagamento ● di serie ▲ fornibile senza sovrapprezzo - non fornibile

## Optional - Rivestimento sedili

Validità: 06.11.2024

	Sigla	S3	sport attitude	Prezzo Cliente	
				IVA esclusa euro	IVA inclusa euro
<b>Rivestimenti dei sedili</b>					
<b>Pacchetto interni S con sedili sportivi in pelle/similpelle, nero</b>					
Include: - Sedili anteriori sportivi con poggiatesta integrati e regolazione manuale di altezza sedile, posizione longitudinale, schienale e altezza cintura di sicurezza - Schienale dei sedili anteriori con stampigliatura logo S in combinazione pelle/similpelle - Sezione centrale dei sedili anteriori e dei sedili posteriori laterali in pelle nera con cuciture a contrasto grigio roccia - Poggiatesta, sezione centrale del sedile centrale posteriore, appoggia braccia centrale, fianchetti anteriori e posteriori in similpelle nera con cuciture a contrasto in grigio roccia - Volante multifunzione plus a 3 razze in pelle, con inserti in look cromato, logo S, impugnatura in pelle traforata e cucitura a contrasto - Schienale del sedile posteriore ribaltabile, divisibile in rapporto 40:20:40 o ribaltabile completamente - Appoggia braccia alle portiere anteriori e posteriori in similpelle con cucitura a contrasto sugli appoggia braccia e sul cruscotto - Inserti in look alluminio per la cornice dei comandi nella console centrale, alle portiere anteriori e posteriori e ai comandi della regolazione degli specchietti, degli alzacristalli elettrici, dell'inserto alla presa da 12V e al comando di controllo del freno a mano - Battitacchi alle portiere anteriori con inserti in alluminio e logo S illuminato - Pedaliera in acciaio - Cielo dell'abitacolo in tessuto nero					
	PWL		o	o	565,57 690,00
<b>Pacchetto interni S con sedili sportivi in combinazione microfibra Dinamica/similpelle, nero</b>					
Include: - Sedili anteriori sportivi con poggiatesta integrati e regolazione manuale di altezza sedile, posizione longitudinale, schienale e altezza cintura di sicurezza - Schienale dei sedili anteriori con stampigliatura logo S in combinazione microfibra Dinamica/similpelle - Sezione centrale dei sedili anteriori e dei sedili posteriori laterali in microfibra Dinamica, nero con pattern a rombi e cuciture a contrasto in grigio roccia - Poggiatesta, sezione centrale del sedile centrale posteriore, appoggia braccia centrale, fianchetti anteriori e posteriori in similpelle nera con cuciture a contrasto in grigio roccia - Volante multifunzione plus a 3 razze in pelle, con inserti in look cromato, logo S, impugnatura in pelle traforata e cucitura a contrasto - Schienale del sedile posteriore ribaltabile, divisibile in rapporto 40:20:40 o ribaltabile completamente - Appoggia braccia alle portiere anteriori e posteriori in similpelle con cucitura a contrasto sugli appoggia braccia e sul cruscotto - Inserti in look alluminio per la cornice dei comandi nella console centrale, alle portiere anteriori e posteriori e ai comandi della regolazione degli specchietti, degli alzacristalli elettrici, dell'inserto alla presa da 12V e al comando di controllo del freno a mano - Pacchetto luci ambiente pro con sezione intessuto alle portiere anteriori retroilluminata - Battitacchi alle portiere anteriori con inserti in alluminio e logo S illuminato - Pedaliera in acciaio - Cielo dell'abitacolo in tessuto nero					
	PWM		o	o	1.270,49 1.550,00
<u>In combinazione obbligatoria con:</u> - SMJ o SMQ o 7TD					
<b>Pacchetto interni S con sedili sportivi in pelle, nero</b>					
Include: - Sedili anteriori sportivi con poggiatesta integrati e regolazione manuale di altezza sedile, posizione longitudinale, schienale e altezza cintura di sicurezza - Schienale dei sedili anteriori con stampigliatura logo S - Sezione centrale dei sedili anteriori e dei sedili posteriori laterali in pelle Nappa fine, nero con impunture a rombi e cuciture a contrasto in grigio roccia - Appoggia braccia centrale in similpelle - Volante multifunzione plus a 3 razze in pelle, con inserti in look cromato, logo S, impugnatura in pelle traforata e cucitura a contrasto - Schienale del sedile posteriore ribaltabile, divisibile in rapporto 40:20:40 o ribaltabile completamente - Appoggia braccia alle portiere anteriori e posteriori in similpelle con cucitura a contrasto sugli appoggia braccia e sul cruscotto - Inserti in look alluminio per la cornice dei comandi nella console centrale, alle portiere anteriori e posteriori e ai comandi della regolazione degli specchietti, degli alzacristalli elettrici, dell'inserto alla presa da 12V e al comando di controllo del freno a mano - Pacchetto luci ambiente pro con sezione intessuto alle portiere anteriori retroilluminata - Battitacchi alle portiere anteriori con inserti in alluminio e logo S illuminato - Pedaliera in acciaio - Cielo dell'abitacolo in tessuto nero					
	PWN		o	o	1.926,23 2.350,00
<u>In combinazione obbligatoria con:</u> - SMJ o SMQ o 7TD					

o a pagamento • di serie ▲ fornibile senza sovrapprezzo - non fornibile

## Optional - Rivestimento sedili

	Sigla	S3	sport attitude	Prezzo Cliente						
				IVA esclusa euro	IVA inclusa euro					
<b>Rivestimenti dei sedili</b>										
<b>Pacchetto interni S con sedili sportivi in pelle, nero/rosso</b>										
Include: - Sedili anteriori sportivi con poggiatesta integrati e regolazione manuale di altezza sedile, posizione longitudinale, schienale e altezza cintura di sicurezza - Schienale dei sedili anteriori con stampigliatura logo S - Sezione centrale dei sedili anteriori e dei sedili posteriori laterali in pelle Nappa fine, nero con impunture a rombi e cuciture a contrasto in rosso - Appoggiatesta centrale in similpelle - Volante multifunzione plus a 3 razze in pelle, con inserti in look cromato, logo S, impugnatura in pelle traforata e cucitura a contrasto - Schienale del sedile posteriore ribaltabile, divisibile in rapporto 40:20:40 o ribaltabile completamente - Appoggiatesta alle portiere anteriori e posteriori in similpelle con cucitura a contrasto sugli appoggiatesta e sul cruscotto - Inserti in look alluminio per la cornice dei comandi nella console centrale, alle portiere anteriori e posteriori e ai comandi della regolazione degli specchietti, degli alzacristalli elettrici, dell'inserto alla presa da 12V e al comando di controllo del freno a mano - Pacchetto luci ambiente pro con sezione intessuto alle portiere anteriori retroilluminata - Battitacchi alle portiere anteriori con inserti in alluminio e logo S illuminato - Pedaliera in acciaio - Cielo dell'abitacolo in tessuto nero  <u>In combinazione obbligatoria con:</u> - 5MJ o 5MQ o 7TD  <u>Non ordinabile con YYB</u>						PWO	o	o	1.926,23	2.350,00
<b>Pacchetto cuciture rosso express Audi Sport</b>										
Rivestimenti in colore nero con cuciture di contrasto in rosso express per:  - Sedili anteriori e posteriori - Appoggiatesta centrale - Corona del volante - Tappetini con bordino - Parte superiore del cruscotto - Appoggiatesta alle portiere						YYB	o	o	426,23	520,00
<b>Elementi decorativi</b>										
<b>Inserto alla plancia in alluminio Spectrum scuro</b> , accenti in grigio vulcano										
	5MJ	▲	▲	0,00	0,00					
<b>Inserto alla plancia in carbonio Atlas Structure</b> , accenti in grigio vulcano										
	5MQ	o	o	393,44	480,00					
<b>Inserto alla plancia in microfibra Dinamica nero</b>										
	7TD	o	o	98,36	120,00					
<u>In combinazione obbligatoria con PWM, PWN o PWQ</u>										
<b>Volante/elementi di comando</b>										
<b>Volante multifunzione plus in pelle a 3 razze con bilancieri</b>										
Regolabile manualmente in altezza e distanza e dotato di 12 tasti. La pelle che riveste il volante è in tinta con il rivestimento interno.										
	1XX	▲	▲	0,00	0,00					
<u>In combinazione obbligatoria con: PZC</u>										

o a pagamento • di serie ▲ fornibile senza sovrapprezzo - non fornibile

## Optional - Interni

	Sigla	S3	sport attitude	Prezzo Cliente	
				IVA esclusa euro	IVA inclusa euro
<b>Altri equipaggiamenti interni</b>					
<b>Accendisigari e posacenere anteriore rimovibile</b>	9JD	○	○	32,79	40,00
<b>Infotainment</b>					
<b>Pacchetto Connettività e Infotainment plus</b>					
Al pacchetto Connettività e Infotainment aggiunge: - Head-up display - SONOS 3D Premium Sound System	PYH	○	○	1.426,23	1.740,00
<u>Da digitare: 4GF</u>					
<b>Impianti radio e TV</b>					
<b>SONOS 3D Premium Sound System</b>					
Riproduzione surround sound tramite 15 altoparlanti incluso subwoofer e amplificatore a 16 canali, per una potenza totale di 680 watt. Riproduzione spaziale del suono grazie alla funzione audio 3D e alla tecnologia Fraunhofer Symphoria. Acustica continuamente adattata ai rumori esterni e derivanti dalla guida.	9VS	○	○	401,64	490,00
<b>Telefono e comunicazione</b>					
<b>Audi phone box</b>					
Ottimizza la qualità delle telefonate ponendo il cellulare nell'apposito scomparto, riduce le radiazioni all'interno dell'abitacolo grazie alla connessione del telefono con l'antenna esterna della vettura; con supporto LTE. Ricarica possibile tramite prese USB-C o tramite ricarica wireless (per telefoni dotati di standard Qi); con avviso che segnala se il telefono cellulare è stato dimenticato e indicatore dello stato di carica nell'MMI.	9ZE	○	○	303,28	370,00
<u>Oltre a 9ZE, digitare GB1 (senza sovrapprezzo)</u>					

○ a pagamento • di serie ▲ fornibile senza sovrapprezzo - non fornibile

## Optional - Sistemi di assistenza

	Sigla	S3	sport attitude	Prezzo Cliente	
				IVA esclusa euro	IVA inclusa euro
<b>Sistemi di assistenza (**)</b>					
<b>Pacchetto safety plus</b>					
Include:					
<ul style="list-style-type: none"> <li>- Side assist con exit warning e rear cross-traffic assist</li> <li>- Assistente agli ostacoli con assistente alla svolta</li> <li>- Audi pre sense basic</li> <li>- Audi pre sense rear</li> </ul>					
<p>Entro limiti prestabiliti, a partire da una velocità di 15 km/h e fino a 250 km/h, il side assist controlla mediante tecnica radar la zona a sinistra, a destra e dietro la vettura e informa/avverte il conducente tramite un LED nello specchietto retrovisore esterno se ha individuato una situazione critica e quindi se è possibile il cambio di corsia.</p> <p>L'assistente al traffico trasversale posteriore (rear cross traffic alert) aiuta il conducente quando esce in retromarcia da un parcheggio trasversale.</p> <p>L'avviso di uscita permette di evitare potenziali impatti con veicoli, pedoni o ciclisti scendendo dal veicolo.</p> <p>In caso di situazioni di guida critiche come frenate di emergenza o perdita di controllo, l'Audi pre sense basic adotta misure preventive entro i limiti di sistem per proteggere gli occupanti, come il pretensionamento delle cinture di sicurezza anteriori.</p> <p>L'Audi pre sense rear calcola la probabilità di una collisione posteriore con il veicolo e adotta misure preventive protettive in caso di pericolo conclamato.</p>					
<p>Da digitare: 79H Non ordinabile con P2C</p>					
<b>Pacchetto assistenza e parcheggio pro con pacchetto safety plus</b>					
Include:					
<ul style="list-style-type: none"> <li>- Adaptive Cruise Assist con emergency assist e assisted lane change</li> <li>- Sensori di parcheggio anteriori e posteriori con park assist plus</li> <li>- Side assist con exit warning e rear cross-traffic assist</li> <li>- Assistente agli ostacoli con assistente alla svolta</li> <li>- Audi pre sense basic</li> <li>- Audi pre sense rear</li> </ul>					
<p>Da digitare: 616_1XX Non ordinabile con PYK, PYU</p>					
<b>Assetti/Dinamica di guida</b>					
<b>Aspetto con regolazione degli ammortizzatori</b>					
Adegumento elettronico a diverse situazioni di guida. Taratura variabile degli ammortizzatori ribassati di 10 mm rispetto all'assetto di serie, con impostazione orientata al dinamismo o al comfort, regolabile tramite Audi drive select, nelle modalità auto, comfort, dynamic, efficiency, individual per impostare differenti settaggi di motore, sterzo, cambio e sospensioni.					
<p>PDE    ○    ○    ○    819,67    1.000,00</p>					
<b>Pinze dei freni verniciate in rosso</b>					
<p>PC4    ○    ○    ○    303,28    370,00</p>					

○ a pagamento    ● di serie    ▲ fornibile senza sovrapprezzo    - non fornibile



## Optional - Tecnica e sicurezza

Validità: 06.11.2024

	Sigla	S3	Sport attitude	Prezzo Cliente	
				IVA esclusa euro	IVA inclusa euro
<b>Tecnica/Sicurezza</b>					
<b>Impianto di scarico performance in titanio</b> Produce un suono ancora più sportivo e potente. I doppi terminali di scarico in titanio accentuano la sportività del veicolo.	0P9	o	o	4.139,34	5.050,00
<b>Attacchi Isofix per il sedile del passeggero anteriore, I-Size per i sedili posteriori laterali</b>	3A5	o	o	40,98	50,00
<b>Airbag laterali posteriori</b>	6C4	o	o	352,46	430,00
<b>Audi Extended Warranty</b>					
Audi Extended Warranty: 1 anno, fino a 30.000 km	EA1	o	o	106,56	130,00
Audi Extended Warranty: 1 anno, fino a 60.000 km	EA2	o	o	147,54	180,00
Audi Extended Warranty: 1 anno, fino a 90.000 km	EA3	o	o	188,52	230,00
Audi Extended Warranty: 1 anno, fino a 120.000 km	EB4	o	o	217,21	265,00
Audi Extended Warranty: 1 anno, fino a 150.000 km	EB3	o	o	270,49	330,00
Audi Extended Warranty: 2 anni, fino a 40.000 km	EA4	o	o	200,82	245,00
Audi Extended Warranty: 2 anni, fino a 80.000 km	EA5	o	o	282,79	345,00
Audi Extended Warranty: 2 anni, fino a 120.000 km	EA6	o	o	389,34	475,00
Audi Extended Warranty: 3 anni, fino a 50.000 km	EA7	o	o	295,08	360,00
Audi Extended Warranty: 3 anni, fino a 100.000 km	EA8	o	o	442,62	540,00
Audi Extended Warranty: 3 anni, fino a 150.000 km	EA9	o	o	672,13	820,00
<b>Audi Premium Care per motorizzazioni benzina</b>					
Audi Premium Care: 2 anni, fino a 30.000 km	EW1	o	o	520,49	635,00
Audi Premium Care: 3 anni, fino a 45.000 km	EW2	o	o	639,34	780,00
Audi Premium Care: 4 anni, fino a 80.000 km	EW4	o	o	1.573,77	1.920,00
Audi Premium Care: 5 anni, fino a 100.000 km	EW5	o	o	2.127,04	2.595,00
Audi Premium Care: 3 anni, fino a 120.000 km	EW6	o	o	2.737,70	3.340,00

o a pagamento • di serie ▲ fornibile senza sovrapprezzo - non fornibile

## Combinazione colori e tappezzeria

Audi S3 Sportback e S3 Sedan

Colori rivestimenti interni

### Tipologia sedile

**Codice pacchetto interni**

**Codice colore interni**

**Rivestimenti**

**Sedile (parte centrale)**

**Sedile (fianchetti)**

**Accenti al sedile in microfibra Dinamica**

**Cuciture**

**Cruscotto parte superiore**

(volante, leva cambio, listello parte superiore portiera)

**Cruscotto parte inferiore**

(consolle centrale, parte bassa portiera, appoggiabraccia portiera)

**Moquette/Tappeti**

**Cielo**

	<b>Serie</b>	<b>PWL</b>	<b>PWM</b>	<b>PWN</b>	<b>PWO</b>	<b>Serie, PWL, PWM, PWN</b>
	<b>EI</b>	<b>EI</b>	<b>EI</b>	<b>EI</b>	<b>EI</b>	<b>AR<sup>1</sup></b>
	Tessuto Pulse/similpelle	Pelle/ similpelle	Dinamica/ similpelle	pelle Nappa fine	pelle Nappa fine	a seconda del pacchetto selezionato
<b>Sedile (parte centrale)</b>	Nero	Nero	Nero	Nero	Nero	Nero
<b>Sedile (fianchetti)</b>	Nero	Nero	Nero	Nero	Nero	Nero
<b>Accenti al sedile in microfibra Dinamica</b>						
<b>Cuciture</b>	Grigio roccia	Grigio roccia	Grigio roccia	Grigio roccia	Rosso	Rosso express
<b>Cruscotto parte superiore</b> (volante, leva cambio, listello parte superiore portiera)	Nero	Nero	Nero	Nero	Nero	Nero
<b>Cruscotto parte inferiore</b> (consolle centrale, parte bassa portiera, appoggiabraccia portiera)	Nero	Nero	Nero	Nero	Nero	Nero
<b>Moquette/Tappeti</b>	Nero	Nero	Nero	Nero	Nero	Nero
<b>Cielo</b>	Nero	Nero	Nero	Nero	Nero	Nero

### NOTE:

<sup>1</sup> solo in combinazione con YYB

## Combinazione colori e tappezzeria

Audi S3 Sportback e S3 Sedan

Colori carrozzeria

<b>Sigla</b>	<b>Codice assistenza #</b>	<b>Descrizione</b>
Z9	Y9L	Bianco Arkona
<b>con sovrapprezzo:</b>		
2D	X5H	Blu Navarra metallizzato
9W	X5F	Blu Ascari metallizzato
B1	Y3Q	Rosso Progressivo metallizzato
M4	X6M	Verde District metallizzato
6Y	Z7S	Grigio Daytona perla
R1	X1X	Giallo Pitone metallizzato
2Y	S9R	Bianco Ghiaccio metallizzato
0E	Y9T	Nero Mythos metallizzato

**NOTE:**

# Da utilizzare esclusivamente per lavori di carrozzeria

## Accessori Originali Audi

	Sigla	tutte le versioni	Prezzo Cliente	
			IVA esclusa euro	IVA inclusa euro
<b>Audi S3 Sportback e S3 Sedan</b>				
Barre portacarico - S3 sedan	8Y5071126	○	240,16	293,00
Barre portacarico - per vetture con mancorrenti al tetto	8Y4071151	○	240,16	293,00
Barre portacarico - per vetture senza mancorrenti al tetto	8Y4071126	○	240,16	293,00
Box per il tetto 310 l - nero brillante	4K1071200 Y9B	○	611,47	746,00
Box per il tetto 430 l - nero brillante	4K2071200 Y9B	○	774,59	945,00
Box pieghevole per vano bagagli	8U0061109	○	49,18	60,00
Dashcam frontale e posteriore	4K0063511A	○	464,75	567,00
Gancio traino rimovibile, incl. kit elettrico, per vetture senza predisposizione per gancio traino	8Y0092150H	○	719,67	878,00
Giubbotto di protezione ad alta visibilità	8X0093056A	○	5,74	7,00
Kit adattatori USB tipo C	8S0051435S	○	40,98	50,00
Luci di accesso a LED (anelli Audi)	4G0052133G	○	113,93	139,00
Portasci - portasnowboard - Fino a 4 paia di sci / 2 snowboard	4M0071129	○	188,52	230,00
Portabici	80A071128	○	177,05	216,00
Tappetini in gomma anteriori	8Y1061501 041	○	56,56	69,00
Tappetini in gomma posteriori	8Y4061511 041	○	42,62	52,00
Vasca per vano bagagli	8Y4061180	○	104,91	128,00
Vasca per vano bagagli - S3 sedan	8Y5061180	○	104,10	127,00

**NOTE:**

Tutti gli accessori sono ordinabili a magazzino ricambi. I prezzi si intendono esclusa installazione. Verificare sempre la compatibilità dell'accessorio con l'allestimento della vettura.  
I prezzi indicati fanno riferimento alla data di validità del presente listino. Verificare l'importo esatto a sistema al momento dell'ordine.

○ a pagamento - non fornibile

## Dati tecnici e misure

Audi S3 Sportback e S3 Sedan

	<b>S3 Sportback</b>	<b>S3 Sedan</b>
	8YF55Y	8YM55Y
<b>Cilindrata cmc</b>	1.984	1.984
<b>Cilindri</b>	4	4
<b>Valvole per cilindro</b>	4	4
<b>Potenza massima kW(CV) / da-a giri/min.</b>	245 (333) / 5.600 - 6.500	245 (333) / 5.600 - 6.500
<b>Coppia massima Nm / da a giri/min.</b>	420 / 2.100 - 5.500	420 / 2.100 - 5.500
<b>Trazione</b>	quattro	quattro
<b>Cambio</b>	S tronic 7 rapporti	S tronic 7 rapporti
<b>Cerchi</b>	in lega 8J x 18	in lega 8J x 18
<b>Pneumatici</b>	225/40 R18	225/40 R18
<b>Capacità serbatoio carburante l.</b>	55	55
<b>Volume vano bagagli l.</b>	325 / 1.145	325
<b>Massa a vuoto <sup>1</sup> (kg)</b>	1.610	1.610
<b>Velocità massima km/h (autolimitata)</b>	250	250
<b>Accelerazione da 0 a 100 km/h s.</b>	4,7	4,7
<b>Normativa antinquinamento</b>	EU 6EA	EU 6EA
<b>WLTP</b>	WLTP 3.0	WLTP 3.0
<b>Consumo minimo/massimo di carburante <sup>2</sup> (l/100 km)</b>		
ciclo di prova combinato (WLTP)	8,4 - 8,7	8,1 - 8,5
<b>Emissioni min/max di CO2 <sup>2</sup> (g/km)</b>		
ciclo di prova combinato (WLTP)	191 - 198	185 - 193

**NOTE:**

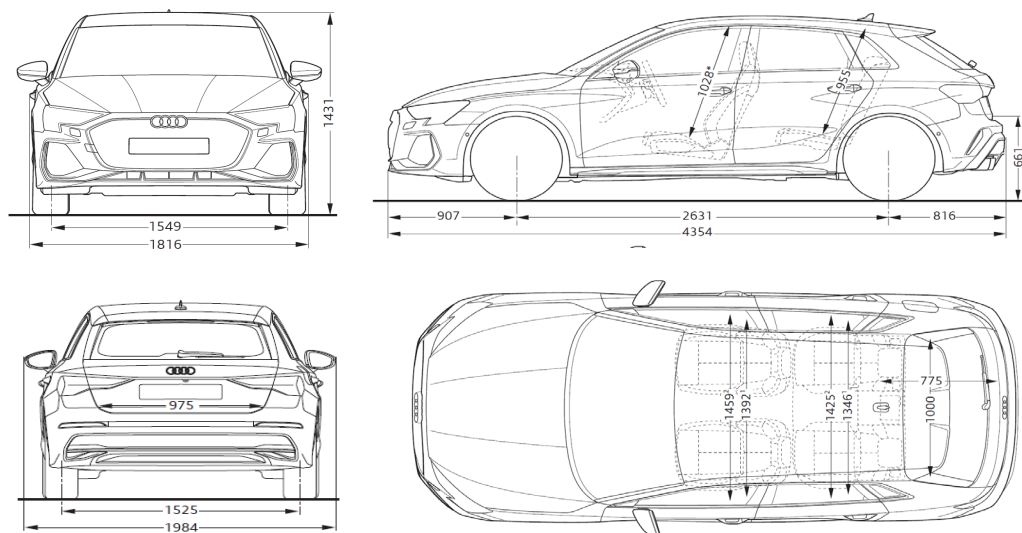
( ) = Con cambio automatico

<sup>1</sup> = Massa a vuoto con conducente (75 kg) e serbatoio carburante riempito al 90%, rilevata secondo il Regolamento (UE) 1230/2012 nella versione attualmente in vigore.<sup>2</sup> I valori indicativi relativi al consumo di carburante ed alle emissioni di CO2 dei modelli di veicoli sono stati rilevati dal Costruttore in base al metodo di omologazione WLTP (Regolamento UE 2017/1151 e ss.mm.ii.). Eventuali equipaggiamenti aggiuntivi possono modificare i predetti valori. Inoltre, oltre al rendimento del motore, anche lo stile di guida ed altri fattori non tecnici quali – a titolo esemplificativo – le condizioni ambientali e del fondo stradale contribuiscono a determinare il consumo di carburante e le emissioni di CO2 di un veicolo. Il biossido di carbonio è il gas ad effetto serra principalmente responsabile del riscaldamento terrestre. È disponibile gratuitamente presso ogni Concessionaria una guida relativa al risparmio di carburante e alle emissioni di CO2, che riporta i dati inerenti a tutti i nuovi modelli di veicoli.

## Dati tecnici e misure

Validità: 06.11.2024

Audi S3 Sportback

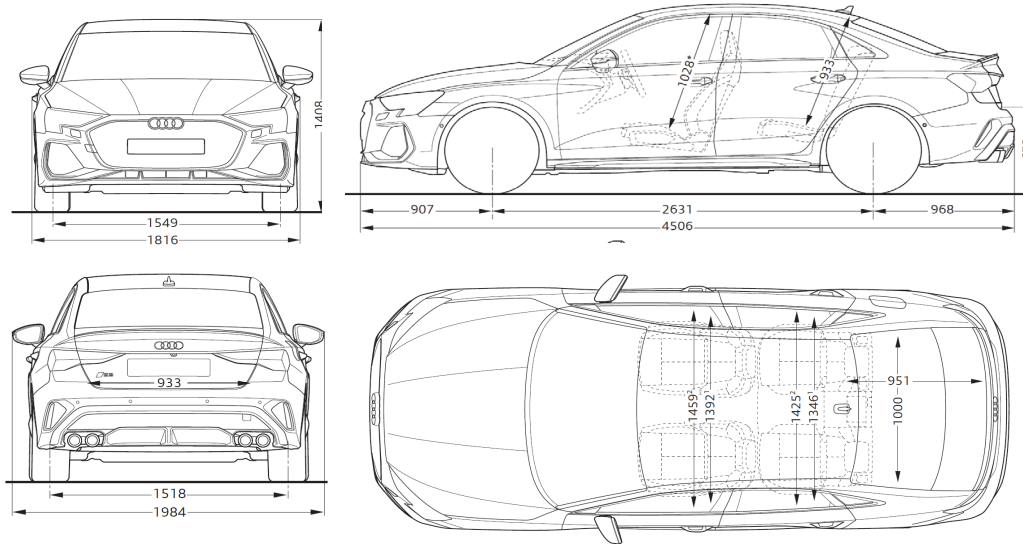
**NOTE:****Misure in millimetri** (Indicazione delle dimensioni con massa a vuoto)

\* Spazio massimo per la testa.

<sup>1</sup> Larghezza al livello delle spalle.<sup>2</sup> Larghezza al livello dei gomiti.

## Dati tecnici e misure

Audi S3 Sedan

**NOTE:**

**Misure in millimetri** (indicazione delle dimensioni con massa a vuoto)

\* Spazio massimo per la testa.

<sup>1</sup> Larghezza al livello delle spalle.

<sup>2</sup> Larghezza al livello dei gomiti.

## Servizi Audi connect - Informazioni aggiuntive

### Informazioni generali

Salvo ove diversamente indicato dalle descrizioni dei Servizi di cui all'elenco qui di seguito riportato, AUDI AG – con sede in Ingolstadt (Germania) società costruttrice di veicoli contraddistinti dal Marchio AUDI (di seguito AUDI AG) - e Volkswagen Group Italia S.p.A (di seguito VGI) con sede in Verona Viale G.R. Gumpert 1 società che distribuisce prodotti e servizi contraddistinti dal marchio AUDI - non raccoglieranno né archiveranno i dati dei clienti. Per quei servizi che prevedono la raccolta, l'archiviazione e l'elaborazione dei dati personali, sarà cura di AUDI e VGI fornire specifica informativa al momento dell'attivazione del singolo servizio attraverso il portale [www.myaudi.com](http://www.myaudi.com), al fine di ottenere l'eventuale consenso del cliente. I Servizi vengono forniti attraverso sim cards installate sulla vettura. I costi di chiamata, collegamento e trasmissione dei dati sono inclusi nel prezzo di acquisto dei servizi AUDI CONNECT per un periodo variabile tra 3 mesi e 10 anni (a seconda dell'equipaggiamento presente sulla vettura) dalla data di consegna della vettura. Decorso tale termine i servizi possono essere rinnovati a pagamento tramite Audi connect store, previa verifica della disponibilità. Poiché necessario per l'effettiva gestione, modifica e per l'utilizzo dei Servizi, si precisa che VGI ed AUDI AG raccolgono, archiviano ed utilizzano i dati relativi alla vettura in conformità della normativa vigente e delle leggi applicabili. I Servizi messi a disposizione sono completamente fruibili nei paesi indicati nelle descrizioni dei singoli equipaggiamenti.

### Modalità privacy

Il cliente ha la possibilità di disattivare la trasmissione dei dati dalla propria vettura al backend di Audi AG. Tale funzionalità è richiamabile dal display MMI seguendo i seguenti passi: selezione del servizio Audi connect; opzioni; Privacy; "Attiva modalità privacy". Seguendo lo stesso percorso sarà anche possibile ri-attivare la trasmissione dei dati da parte della vettura selezionando la voce "Attiva collegamento dati".



