



Classe E Cabrio

Listino in vigore dal 23/10/2020 - aggiornato al 04/08/2021



Mercedes-Benz
The best or nothing.

Indice

Motorizzazioni	4
Equipaggiamenti di serie per tutte le versioni	5
SPORT	7
BUSINESS SPORT	9
PREMIUM	11
PREMIUM PLUS	13
53 AMG	15
Equipaggiamenti a richiesta	16
Dati Tecnici	44
Riepilogo Modelli	49

The best or nothing.

The best or nothing.

Questa è la promessa di Mercedes-Benz che offre un'ampia gamma di vetture in grado di soddisfare anche i clienti più esigenti.

Dalle citycar firmate **smart**, alle automobili premium **Mercedes-Benz** ideali per viaggiare anche con la famiglia nel massimo comfort e sicurezza, passando per il lusso di **Mercedes-Maybach** e la sportività garantita dalle esclusive vetture **Mercedes-AMG**.

Il meglio per i nostri clienti

Il nostro obiettivo è quello di creare le automobili più **sicure**, confortevoli ed **efficienti** a livello globale e produrle con una qualità senza eguali nei nostri stabilimenti in tutto il mondo. Progettiamo il design **moderno** e **sensuale**, insieme agli equipaggiamenti delle nostre vetture, per rispondere al meglio alle necessità e alle esigenze dei nostri clienti a seconda dei mercati.

Allo stesso tempo, portiamo avanti un'intensa attività di ricerca per mantenere la leadership nel settore della mobilità proponendo costantemente **innovazioni** intelligenti. In quanto inventore dell'automobile, Mercedes-Benz da sempre investe nello sviluppo di propulsioni alternative, **elettriche** e **plug-in hybrid**, e nella sicurezza attraverso sistemi di assistenza alla guida sempre più evoluti per raggiungere presto la **guida autonoma**.

Servizio personalizzato – anche dal proprio smartphone

Non importa come e quando entri in contatto con noi. Online, dal concessionario, negli store Mercedes me e direttamente dalla tua autovettura puoi sempre aspettarti una straordinaria attenzione alle tue richieste.

Classe E Cabrio - A238

MODELLI	BAUMUSTER	CILINDRATA	CAMBIO	POTENZA (kw/CV)	EMISSIONI CO2 (g/Km)**	Prezzi	Prezzi
						IVA esclusa	IVA e MSS ***
IBRIDO DIESEL							
E300 d 4MATIC Mild hybrid	23841910-IT0	1992 cm ³	Automatico	195+15/265+20	176 - 156	60.240,16	74.753,00
DIESEL							
E220 d Auto	23841410-IT0	1950 cm ³	Automatico	143/194	167 - 144	54.054,92	67.207,00
E220 d 4MATIC	23841510-IT0	1950 cm ³	Automatico	143/194	170 - 150	56.013,93	69.597,00
E400 d 4MATIC	23842310-IT0	2925 cm ³	Automatico	250/340	198 - 178	65.209,02	80.815,00
IBRIDO BENZINA							
E200 Auto Mild hybrid	23848010-IT0	1991 cm ³	Automatico	145+15/197+20	195 - 169	53.118,85	66.065,00
E350 Mild hybrid	23848510-IT0	1991 cm ³	Automatico	220+10/299+14	200 - 177	62.372,13	77.354,00
E450 4MATIC Mild hybrid	23845910-IT0	2996 cm ³	Automatico	270+16/367+22	212 - 192	63.160,66	78.316,00
Mercedes-AMG E53 4M+ Mild hybrid	23846110-IT0	2999 cm ³	Automatico	320+16/435+22	220 - 212	78.384,43	96.889,00

* i dati riportati tra parentesi si riferiscono alle vetture con cambio automatico

** I valori indicati sono stati determinati in accordo con i metodi di misurazione prescritti. Questi sono i "Valori della CO2 WLTP" ai sensi dell'articolo 2 n. 3) del Regolamento di esecuzione (UE) 2017/1153 nella sua versione in vigore. I valori del consumo di carburante sono stati calcolati sulla base di tali valori.

I dati riportati non si riferiscono a un'unica vettura e non fanno parte dell'offerta, ma servono solo ad effettuare un confronto tra i diversi modelli. I valori variano a seconda delle dotazioni accessorie selezionate.

*** il prezzo con "messa su strada" non include l'Imposta Provinciale di Trascrizione (IPT)

Equipaggiamenti di serie per tutte le versioni

Pacchetti speciali

Comfort pack (cod. PYB)

Esterni

Capote nera (cod. 740)

Assetto e sospensioni

DYNAMIC SELECT: permette di selezionare 5 setup per la dinamica di marcia agendo su motore, sterzo, cambio automatico (se presente), sospensioni pneumatiche (se presenti) (cod. B59)

Cambio

Cambio automatico a 9 rapporti 9G-Tronic, con regolatore di velocità (Speedtronic) e limitatore di velocità (Speedtronic) inclusi; comandi al volante per uso sequenziale (cod. 421)

Telematica

DAB (digital audio broadcast), tuner digitale per radio (cod. 537)

Inseri di finitura interna

Consolle centrale in frassino nero a pori aperti (cod. 737)

Climatizzazione

Climatizzatore automatico Thematic con temperatura regolabile separatamente per lato, filtro antipolline/antipolvere e dispositivo di sfruttamento del calore residuo (cod. 580)

Mercedes me connect. Servizi digitali

Chiamata di emergenza Mercedes-Benz: sistema di chiamata di emergenza automatica in caso di incidente (non necessita di telefono cellulare) (cod. 351)

Modulo LTE per l'utilizzo dei servizi Mercedes me connect (cod. 362)

Live Traffic information: permette di ricevere informazioni sulla viabilità stradale in tempo reale adattando l'itinerario del navigatore di conseguenza (validità tre anni previo attivazione tramite portale Mercedes me; rinnovo a pagamento) (cod. 367)

Sicurezza e comfort

Collision Prevention Assist Plus: avvisa il guidatore con un segnale ottico e acustico quando la distanza tra la vettura e il veicolo che la precede o l'ostacolo fermo è inferiore al limite di sicurezza; in caso di rischio impatto effettua una frenata parziale automatica (cod. 258)

TEMPOMAT: consente di definire e mantenere autonomamente la velocità di crociera impostata. Il limitatore di velocità (SPEEDTRONIC) integrato consente di stabilire la velocità massima desiderata, ad esempio su strade dove vigono limiti di velocità. (cod. 440)

Tergicristalli con sensore pioggia (cod. non codificato)

Tergicristalli con sensore pioggia

Utilità

Sedile posteriore con schienale ad abbattimento frazionato 1/3-2/3 (cod. 287)

Organizer per spazi interni: incluso portabevande doppio nella consolle centrale con capacità di 2 x 750 ml, due giubbetti ad alta visibilità arrotolati nei vani dei rivestimenti delle porte anteriori, tasche sugli schienali dei sedili anteriori, ganci per appendere le borse sotto la cappelliera, rete sul pianale del bagagliaio (cod. 30P)

2 porte USB nel vano posteriore con funzione di ricarica (cod. U82)

Comfort

Porgicintura automatico per guidatore e passeggero anteriore: facilita l'allacciamento della cintura di sicurezza. Una volta saliti, la cintura è portata automaticamente in una posizione più facilmente raggiungibile. Il porgicintura può essere azionato anche manualmente mediante un pulsante sulla consolle

Versione SPORT



ARTICO/tessuto



Pacchetti inclusi

Standard (PYA)

Comfort (PYB)



Fari LED (632)



Cerchi da 18" (52R)



Navigatore MBUX (PBF)



Telecamera post. (218)



Cabrio pack (P50)

SPORT (DL2)

	Prezzi IVA esclusa	Prezzi IVA inclusa
E220 d Auto - E220 d 4MATIC - E300 d 4MATIC Mild hybrid - E400 d 4MATIC - E200 Auto Mild hybrid - E350 Mild hybrid	□	□

Pacchetti speciali

INTERNI AVANTGARDE: Sedili sportivi effetto integrale con rivestimenti in ARTICO/tessuto Norwich con impuntura orizzontale. Volante multifunzione sportivo in pelle nappa nera a tre razze, gofrato al centro dell'impugnatura, con pulsanti touch control. Inserti in alluminio chiaro con rifinitura a effetto cristallo (cod. P14)

Esterni

DESIGN AVANTGARDE CON STELLA INTEGRATA NELLA GRIGLIA: Mascherina del radiatore Matrix e pin neri, una lamella in argento iridium opaco con inserti cromati e Stella Mercedes in posizione centrale. Cerchi in lega leggera da 18", a seconda della motorizzazione, e cornici in alluminio lucidato. Paraurti posteriore con inserto nero, impianto di scarico con le mascherine dei due terminali integrate nel paraurti per tutte le motorizzazioni e elemento decorativo cromato. Assetto AGILITY CONTROL (677) ribassato con sistema di sospensioni selettive. (cod. P15)

Assetto e sospensioni

Sospensioni DIRECT CONTROL - Configurazione Sport: con sistema di ammortizzazione selettiva, ribassato di 15mm (cod. 677)

Cerchi

Cerchi in lega da 18" a 5 razze 245/45 R18 (cod. 52R)

Fari

Fari anteriori LED e fari posteriori full LED (cod. 632)

Interni

Tappetini in velours (cod. U12)

Rivestimenti in artico e tessuto

Rivestimenti in ARTICO e tessuto nero / plancia nera / cielo grigio cristallo (cod. 301)

Versione BUSINESS SPORT



ARTICO/tessuto

Pacchetti inclusi

Standard (PYA)

Comfort (PYB)

Advantage (PYM)



Fari LED (632)



Cerchi da 18" (52R)



Widescreen 12,3"(868)



Pacc.parcheggio (P44)



Mirror Pack (P49)

BUSINESS SPORT (DL6)

	Prezzi IVA esclusa	Prezzi IVA inclusa
E220 d Auto - E220 d 4MATIC - E300 d 4MATIC Mild hybrid - E400 d 4MATIC - E200 Auto Mild hybrid - E350 Mild hybrid	1.981,15	2.417,00

Pacchetti speciali

INTERNI AVANTGARDE: Sedili sportivi effetto integrale con rivestimenti in ARTICO/tessuto Norwich con impuntura orizzontale. Volante multifunzione sportivo in pelle nappa nera a tre razze, gofrato al centro dell'impugnatura, con pulsanti touch control. Inserti in alluminio chiaro con rifinitura a effetto cristallo (cod. P14)

Advantage pack (cod. PYM)

Esterni

DESIGN AVANTGARDE CON STELLA INTEGRATA NELLA GRIGLIA : Mascherina del radiatore Matrix e pin neri, una lamella in argento iridium opaco con inserti cromati e Stella Mercedes in posizione centrale. Cerchi in lega leggera da 18", a seconda della motorizzazione, e cornici in alluminio lucidato. Paraurti posteriore con inserto nero, impianto di scarico con le mascherine dei due terminali integrate nel paraurti per tutte le motorizzazioni e elemento decorativo cromato. Assetto AGILITY CONTROL (677) ribassato con sistema di sospensioni selettive. (cod. P15)

Assetto e sospensioni

Sospensioni DIRECT CONTROL - Configurazione Sport: con sistema di ammortizzazione selettiva, ribassato di 15mm (cod. 677)

Cerchi

Cerchi in lega da 18" a 5 razze 245/45 R18 (cod. 52R)

Fari

Fari anteriori LED e fari posteriori full LED (cod. 632)

Interni

Tappetini in velours (cod. U12)

Rivestimenti in artico e tessuto

Rivestimenti in ARTICO e tessuto nera / plancia nera / cielo grigio cristallo (cod. 301)

Versione PREMIUM



ARTICO/tessuto



Pacchetti inclusi

Standard (PYA)

Comfort (PYB)

AMG Line (PYH)

Advantage (PYM)



Fari LED (632)



Cerchi da 19" (RZI)



Widescreen 12,3"(868)



Pacc.parcheggio (P44)



Mirror Pack (P49)

PREMIUM (DL3)

	Prezzi IVA esclusa	Prezzi IVA inclusa
E220 d Auto - E220 d 4MATIC - E300 d 4MATIC Mild hybrid - E200 Auto Mild hybrid - E350 Mild hybrid	4.791,80	5.846,00
E400 d 4MATIC	4.541,80	5.541,00
E450 4MATIC Mild hybrid	□	□

Pacchetti speciali

Esterni ed interni AMG Line (cod. PYH)

Advantage pack (cod. PYM)

Assetto e sospensioni

Sospensioni DIRECT CONTROL - Configurazione Sport: con sistema di ammortizzazione selettiva, ribassato di 15mm (cod. 677)

Fari

Fari anteriori LED e fari posteriori full LED (cod. 632)

Versione PREMIUM PLUS



ARTICO/tessuto



Pacchetti inclusi

Standard (PYA)

Comfort (PYB)

AMG Line (PYH)

Tech (PYN)



Fari Multibeam (642)



Cerchi da 19" (RZI)



Keyless Go (P17)



Pacc.parch.360° (P47)



Realtà aumentata (U19)

PREMIUM PLUS (DL7)

	Prezzi IVA esclusa	Prezzi IVA inclusa
E220 d Auto - E220 d 4MATIC - E300 d 4MATIC Mild hybrid - E200 Auto Mild hybrid - E350 Mild hybrid	6.013,93	7.337,00
E400 d 4MATIC	5.763,93	7.032,00
E450 4MATIC Mild hybrid	862,30	1.052,00

Pacchetti speciali

Esterni ed interni AMG Line (cod. PYH)

Premium pack (cod. PYN)

Assetto e sospensioni

Sospensioni DIRECT CONTROL - Configurazione Sport: con sistema di ammortizzazione selettiva, ribassato di 15mm (cod. 677)

53 4MATIC+



ARTICO/Dinamica



Pacchetti inclusi

Standard (PYA)

Comfort (PYB)

AMG Line (PYH)

Tech (PYN)

Comf. Plus (PYC)



Fari Multibeam (642)



Cerchi da 19" (RTA)



Keyless Go (P17)



Pacc.parch.360° (P47)



Realtà aumentata (U19)

53 AMG (53 AMG)

	Prezzi IVA esclusa	Prezzi IVA inclusa
Mercedes-AMG E53 4M+ Mild hybrid	□	□

Pacchetti speciali

INTERNI AMG LINE: Colore dell'allestimento: nero Sedili sportivi dall'effetto integrale con impuntura orizzontale Volante sportivo multifunzione a tre razze in pelle nappa nera, appiattito nella parte inferiore, gofrato in corrispondenza dell'impugnatura, con pulsanti touch control e paddle del cambio integrati Elementi decorativi in alluminio chiaro con rifinitura a effetto cristallo (H40) Parte superiore della plancia portastrumenti in ARTICO nera con cucitura decorativa (U09) Linee di cintura in ARTICO nera con cucitura decorativa Cielo in tessuto nero Pedaliera sportiva AMG in acciaio legato spazzolato con inserti in gomma antisdrucciolo neri (cod. P29)

Pacchetto Comfort Plus (cod. PYC)

Esterni ed interni AMG Line (cod. PYH)

Premium pack (cod. PYN)

Assetto e sospensioni

AMG RIDE CONTROL:sospensioni pneumatiche con regolazione continua dello smorzamento (cod. 489)

Cerchi

Cerchi in lega da 19" AMG a 5 doppie razze ottimizzati dal punto di vista aerodinamico, verniciati in grigio tantalio e torniti con finitura a specchio, con pneumatici ant. 245/40 R19, post. 275/35 R19 (cod. RTA)

Volante

Volante Performance AMG in pelle Nappa nera (cod. L6J)

Tasti sul volante AMG (cod. U88)

AMG

Alettone posteriore AMG (cod. U47)

Rivestimenti in artico e dinamica

Rivestimenti in ARTICO/microfibra DINAMICA (cod. 651)

Equipaggiamenti a richiesta

- a richiesta
- a richiesta senza sovrapprezzo
- di serie
- non disponibile

	Cod.	E220 d Auto	E220 d 4MATIC	E300 d 4MATIC Mild hybrid	E400 d 4MATIC	E200 Auto Mild hybrid	E350 Mild hybrid	E450 4MATIC Mild hybrid	Mercedes-AMG E53 4M+ Mild hybrid	Prezzo IVA esclusa	Prezzo IVA inclusa
PACCHETTI SPECIALI											
Pacchetto DYNAMIC PLUS AMG	P71	-	-	-	-	-	-	-	●	1.850,00	2.257,00
INTERNI AVANTGARDE: Sedili sportivi effetto integrale con rivestimenti in ARTICO/tessuto Norwich con impuntura orizzontale Volante multifunzione sportivo in pelle nappa nera a tre razze, gofrato al centro dell'impugnatura, con pulsanti touch control. Insetti in alluminio chiaro con rifinitura a effetto cristallo	P14	4	4	4	4	4	4	-	-	0,00	0,00
INTERNI AMG LINE: Colore dell'allestimento: nero Sedili sportivi dall'effetto integrale con impuntura orizzontale Volante sportivo multifunzione a tre razze in pelle nappa nera, appiattito nella parte inferiore, gofrato in corrispondenza dell'impugnatura, con pulsanti touch control e paddle del cambio integrati Elementi decorativi in alluminio chiaro con rifinitura a effetto cristallo (H40) Parte superiore della plancia portastrumenti in ARTICO nera con cucitura decorativa (U09) Linee di cintura in ARTICO nera con cucitura decorativa Cielo in tessuto nero Pedaliera sportiva AMG in acciaio legato spazzolato con inserti in gomma antistrucchiolo neri	P29	-	-	-	-	-	-	-	□	0,00	0,00
- (solo con PYH)		3	3	3	3	3	3	○	-	0,00	0,00
Comfort pack	PYB	□	□	□	□	□	□	□	□	0,00	0,00
- (comprende 20U, 218, 30P, 33U, 513, 52R, 608, 737, 873, 891, 897, 916, B51, H41, P50, PBF, U12, U25)											
Esterni ed interni AMG Line	PYH	3	3	3	3	3	3	□	□	0,00	0,00
- (comprende 736, 840, P29, P31, U29)											
Premium Plus pack	PYO	-	-	-	-	-	-	-	●	1.899,00	2.316,78
- (comprende 234, 275, 810, 868, 889, P47, P49)											

0) solo per PREMIUM PLUS
1) solo per PREMIUM
2) solo per BUSINESS SPORT

3) solo per PREMIUM PLUS/PREMIUM
4) solo per SPORT/BUSINESS SPORT
5) solo per PREMIUM/BUSINESS SPORT

6) solo per PREMIUM PLUS/SPORT/PREMIUM
7) solo per PREMIUM PLUS/PREMIUM/BUSINESS SPORT
8) solo per SPORT/PREMIUM/BUSINESS SPORT

Equipaggiamenti a richiesta

- a richiesta
- a richiesta senza sovrapprezzo
- di serie
- non disponibile

	Cod.	E220 d Auto	E220 d 4MATIC	E300 d 4MATIC Mild hybrid	E400 d 4MATIC	E200 Auto Mild hybrid	E350 Mild hybrid	E450 4MATIC Mild hybrid	Mercedes-AMG E53 4M+ Mild hybrid	Prezzo IVA esclusa	Prezzo IVA inclusa
Premium Plus pack	PYO	5	5	5	5	5	5	1	-	2.541,00	3.100,02
- (comprende 234, 275, 810, 868, 889, P47, P49)		0	0	0	0	0	0	0	-	1.371,00	1.672,62
Premium pack	PYN	2	2	2	2	2	2	-	-	1.150,00	1.403,00
- (comprende 234, 868, 889, P47, P49)		0	0	0	0	0	0	0	□	0,00	0,00
Advantage pack	PYM	5	5	5	5	5	5	1	-	0,00	0,00
- (comprende 234, 868, P44, P49)		-	-	-	-	-	-	-	□	0,00	0,00
Pacchetto Comfort Plus	PYC	-	-	-	-	-	-	-	□	0,00	0,00
- (comprende U78)		-	-	-	-	-	-	-	□	0,00	0,00
ESTERNI											
Capote elettrica colore Rosso	746	●	●	●	●	●	●	●	●	0,00	0,00
Capote elettrica colore Blu	744	●	●	●	●	●	●	●	●	200,00	244,00
Cristalli laterali posteriori e lunotto oscurati	840	③	③	③	③	③	③	○	○	0,00	0,00
- (solo con PYH)		③	③	③	③	③	③	○	○	0,00	0,00

0) solo per PREMIUM PLUS
1) solo per PREMIUM
2) solo per BUSINESS SPORT

3) solo per PREMIUM PLUS/PREMIUM
4) solo per SPORT/BUSINESS SPORT
5) solo per PREMIUM/BUSINESS SPORT

6) solo per PREMIUM PLUS/SPORT/PREMIUM
7) solo per PREMIUM PLUS/PREMIUM/BUSINESS SPORT
8) solo per SPORT/PREMIUM/BUSINESS SPORT

Equipaggiamenti a richiesta

- a richiesta
- a richiesta senza sovrapprezzo
- di serie
- non disponibile

	Cod.	E220 d Auto	E220 d 4MATIC	E300 d 4MATIC Mild hybrid	E400 d 4MATIC	E200 Auto Mild hybrid	E350 Mild hybrid	E450 4MATIC Mild hybrid	Mercedes-AMG E53 4M+ Mild hybrid	Prezzo IVA esclusa	Prezzo IVA inclusa
Pacchetto Night: caratterizzazione esterna in nero lucido per spoiler paraurti anteriore, cornici finestrini, linea di cintura, gusci specchi retrovisori (in tinta con la vettura se la vernice è color nero ossidiana metallizzata).Cerchi in verniciati in nero e torniti con finitura a specchio, vetri atermici sfumati scuri. - (comprende RSW; solo con P31)	P55	●	●	●	●	●	●	●	-	450,00	549,00
Capote nera	740	□	□	□	□	□	□	□	□	0,00	0,00
Esterni AMG Line - (solo con PYH)	P31	③	③	③	③	③	③	○	○	0,00	0,00
Capote elettrica colore marrone scuro	741	●	●	●	●	●	●	●	●	200,00	244,00
DESIGN AVANTGARDE CON STELLA INTEGRATA NELLA GRIGLIA :Mascherina del radiatore Matrix e pin neri, una lamella in argento iridium opaco con inserti cromati e Stella Mercedes in posizione centrale.Cerchi in lega leggera da 18", a seconda della motorizzazione, e cornici in alluminio lucidato.Paraurti posteriore con inserto nero, impianto di scarico con le mascherine dei due terminali integrate nel paraurti per tutte le motorizzazioni e elemento decorativo cromato.Assetto AGILITY CONTROL (677) ribassato con sistema di sospensioni selettive.	P15	④	④	④	④	④	④	-	-	0,00	0,00
Mascherina anteriore con pin neri - (solo con P60)	5U6	-	-	-	-	-	-	●	-	450,00	549,00
ASSETTO E SOSPENSIONI											
AMG RIDE CONTROL:sospensioni pneumatiche con regolazione continua dello smorzamento	489	-	-	-	-	-	-	-	□	0,00	0,00

0) solo per PREMIUM PLUS
1) solo per PREMIUM
2) solo per BUSINESS SPORT

3) solo per PREMIUM PLUS/PREMIUM
4) solo per SPORT/BUSINESS SPORT
5) solo per PREMIUM/BUSINESS SPORT

6) solo per PREMIUM PLUS/SPORT/PREMIUM
7) solo per PREMIUM PLUS/PREMIUM/BUSINESS SPORT
8) solo per SPORT/PREMIUM/BUSINESS SPORT

Equipaggiamenti a richiesta

- a richiesta
- a richiesta senza sovrapprezzo
- di serie
- non disponibile

	Cod.	E220 d Auto	E220 d 4MATIC	E300 d 4MATIC Mild hybrid	E400 d 4MATIC	E200 Auto Mild hybrid	E350 Mild hybrid	E450 4MATIC Mild hybrid	Mercedes-AMG E53 4M+ Mild hybrid	Prezzo IVA esclusa	Prezzo IVA inclusa
DYNAMIC SELECT: permette di selezionare 5 setup per la dinamica di marcia agendo su motore, sterzo, cambio automatico (se presente), sospensioni pneumatiche (se presenti)	B59	<input type="checkbox"/>	<input type="checkbox"/>	<input type="checkbox"/>	<input type="checkbox"/>	<input type="checkbox"/>	<input type="checkbox"/>	<input type="checkbox"/>	<input type="checkbox"/>	0,00	0,00
Sospensioni DIRECT CONTROL - Configurazione Sport: con sistema di ammortizzazione selettiva, ribassato di 15mm	677	<input type="checkbox"/>	<input type="checkbox"/>	<input type="checkbox"/>	<input type="checkbox"/>	<input type="checkbox"/>	<input type="checkbox"/>	<input type="checkbox"/>	-	0,00	0,00
AIR BODY CONTROL	489	●	●	●	●	●	●	●	-	1.900,00	2.318,00
CAMBIO											
Comandi del cambio al volante galvanizzati con superficie cromata color argento	431	⑥	⑥	⑥	⑥	⑥	⑥	○	○	0,00	0,00
Cambio automatico a 9 rapporti 9G-Tronic, con regolatore di velocità (Speedtronic) e limitatore di velocità (Speedtronic) inclusi; comandi al volante per uso sequenziale	421	<input type="checkbox"/>	<input type="checkbox"/>	<input type="checkbox"/>	<input type="checkbox"/>	<input type="checkbox"/>	<input type="checkbox"/>	<input type="checkbox"/>	<input type="checkbox"/>	0,00	0,00

0) solo per PREMIUM PLUS
1) solo per PREMIUM
2) solo per BUSINESS SPORT

3) solo per PREMIUM PLUS/PREMIUM
4) solo per SPORT/BUSINESS SPORT
5) solo per PREMIUM/BUSINESS SPORT

6) solo per PREMIUM PLUS/SPORT/PREMIUM
7) solo per PREMIUM PLUS/PREMIUM/BUSINESS SPORT
8) solo per SPORT/PREMIUM/BUSINESS SPORT

Cerchi



cod. RRD



cod. RZI



cod. RSW



cod. R98



cod. 01R



cod. RZT



cod. RZS



cod. RTA



cod. RVQ



cod. RVR



cod. 22R



cod. R97



cod. 52R

Equipaggiamenti a richiesta

- a richiesta
- a richiesta senza sovrapprezzo
- di serie
- non disponibile

	Cod.	E220 d Auto	E220 d 4MATIC	E300 d 4MATIC Mild hybrid	E400 d 4MATIC	E200 Auto Mild hybrid	E350 Mild hybrid	E450 4MATIC Mild hybrid	Mercedes-AMG E53 4M+ Mild hybrid	Prezzo IVA esclusa	Prezzo IVA inclusa
CERCHI											
Cerchi in lega da 18" verniciati in nero lucido e torniti con finitura a specchio, con pneumatici 245/45 R18 - (solo con P55)	82R	④	④	④	④	④	④	-	-	0,00	0,00
Cerchi in lega da 19" AMG a 10 razze verniciati in grigio Himalaya e torniti con finitura a specchio, con pneumatici ant. 245/40 R19, post. 275/35 R19 - (solo con PYH)	RRD	③	③	③	③	③	③	●	-	200,00	244,00
Cerchi in lega da 19" AMG a 5 doppie razze verniciati in grigio tantalio e torniti con finitura a specchio, con pneumatici ant. 245/40 R19, post. 275/35 R19 - (solo con PYH)	RZI	③	③	③	③	③	③	○	-	0,00	0,00
Cerchi in lega da 19" AMG a 5 doppie razze verniciati in nero lucido e torniti con finitura a specchio, con pneumatici ant. 245/40 ZR19, post. 275/35 ZR19 - (solo con P55; solo con PYH)	RSW	③	③	③	③	③	③	○	-	0,00	0,00
Cerchi in lega da 20" a 5 doppie razze verniciati in grigio tremolite e torniti con finitura a specchio, con pneumatici ant. 245/35 R20, post. 275/30 R20	R98	④	④	④	-	④	-	-	-	1.550,00	1.891,00
		-	-	-	④	-	④	-	-	1.350,00	1.647,00
Cerchi in lega da 17" a 5 doppie razze verniciati in nero lucido con pneumatici 245/45 R18	01R	④	④	-	-	④	-	-	-	700,00	854,00

0) solo per PREMIUM PLUS
1) solo per PREMIUM
2) solo per BUSINESS SPORT

3) solo per PREMIUM PLUS/PREMIUM
4) solo per SPORT/BUSINESS SPORT
5) solo per PREMIUM/BUSINESS SPORT

6) solo per PREMIUM PLUS/SPORT/PREMIUM
7) solo per PREMIUM PLUS/PREMIUM/BUSINESS SPORT
8) solo per SPORT/PREMIUM/BUSINESS SPORT

Equipaggiamenti a richiesta

- a richiesta
- a richiesta senza sovrapprezzo
- di serie
- non disponibile

	Cod.	E220 d Auto	E220 d 4MATIC	E300 d 4MATIC Mild hybrid	E400 d 4MATIC	E200 Auto Mild hybrid	E350 Mild hybrid	E450 4MATIC Mild hybrid	Mercedes-AMG E53 4M+ Mild hybrid	Prezzo IVA esclusa	Prezzo IVA inclusa
Cerchi in lega da 20" AMG a 5 doppie razze ottimizzati dal punto di vista aerodinamico, verniciati in grigio tantalio e torniti con finitura a specchio, con pneumatici ant. 245/35 R20, post. 275/30 R20 - (non con R66; solo con R01)	RZT	-	-	-	-	-	-	-	●	1.100,00	1.342,00
Cerchi in lega da 20" AMG a 5 doppie razze ottimizzati dal punto di vista aerodinamico, verniciati in nero opaco e con bordo tornito con finitura a specchio, con pneumatici ant. 245/35 R20, post. 275/30 R20 - (non con R66; solo con R01)	RZS	-	-	-	-	-	-	-	●	1.600,00	1.952,00
Cerchi in lega da 19" AMG a 5 doppie razze ottimizzati dal punto di vista aerodinamico, verniciati in grigio tantalio e torniti con finitura a specchio, con pneumatici ant. 245/40 R19, post. 275/35 R19	RTA	-	-	-	-	-	-	-	□	0,00	0,00
Cerchi in lega da 20" AMG a razze multiple verniciati in grigio titanio e torniti con finitura a specchio, con pneumatici ant. 245/35 ZR20, post. 275/30 ZR20 - (comprende R66; solo con P31, R01)	RVQ	3	3	3	3	3	3	3	●	900,00	1.098,00
Cerchi in lega da 20" AMG a razze multiple verniciati in nero lucidato a specchio e torniti con finitura a specchio, con pneumatici ant. 245/35 ZR20, post. 275/30 ZR20 - (comprende R66; solo con P31, R01, P55)	RVR	3	3	3	3	3	3	3	●	1.200,00	1.464,00
Cerchi in lega da 18" a 5 doppie razze verniciati in grigio tremolite e torniti con finitura a specchio, con pneumatici ant. 245/45 R18, post. 275/40 R18 - (solo con P15)	22R	-	-	-	4	-	4	-	-	150,00	183,00

0) solo per PREMIUM PLUS
1) solo per PREMIUM
2) solo per BUSINESS SPORT

3) solo per PREMIUM PLUS/PREMIUM
4) solo per SPORT/BUSINESS SPORT
5) solo per PREMIUM/BUSINESS SPORT

6) solo per PREMIUM PLUS/SPORT/PREMIUM
7) solo per PREMIUM PLUS/PREMIUM/BUSINESS SPORT
8) solo per SPORT/PREMIUM/BUSINESS SPORT

Equipaggiamenti a richiesta

- a richiesta
- a richiesta senza sovrapprezzo
- di serie
- non disponibile

	Cod.	E220 d Auto	E220 d 4MATIC	E300 d 4MATIC Mild hybrid	E400 d 4MATIC	E200 Auto Mild hybrid	E350 Mild hybrid	E450 4MATIC Mild hybrid	Mercedes-AMG E53 4M+ Mild hybrid	Prezzo IVA esclusa	Prezzo IVA inclusa
Cerchi in lega da 18" a 5 doppie razze verniciati in grigio tremolite e torniti con finitura a specchio, con pneumatici ant. 245/45 R18, post. 275/40 R18 - (solo con P15)	22R	4	4	4	-	4	-	-	-	350,00	427,00
Cerchi in lega da 19" a 10 razze con pneumatici misti, verniciati in grigio tremolite e torniti con finitura a specchio, con pneumatici ant. 245/40 R19, post. 275/35 R19	R97	4	4	4	-	4	-	-	-	950,00	1.159,00
		-	-	-	4	-	4	-	-	750,00	915,00
Cerchi in lega da 18" a 5 razze 245/45 R18 - (solo con P15, R01, PYB)	52R	4	4	4	4	4	4	-	-	0,00	0,00
FARI											
Fari anteriori LED e fari posteriori full LED	632	8	8	8	8	8	8	1	-	0,00	0,00
INTERNI											
BlueTEC diesel emission control system	U79	○	○	○	○	○	-	-	-	0,00	0,00
luci ambiente	876	○	○	○	○	○	○	○	○	0,00	0,00
Cofano motore attivo per sicurezza pedoni	U60	○	○	○	○	○	○	○	○	0,00	0,00
Sistema di controllo della pressione pneumatici RDK	475	○	○	○	○	○	○	○	○	0,00	0,00
Air Conditioning Enhancement package/improved cooling performance	919	○	○	○	○	○	○	○	○	0,00	0,00

0) solo per PREMIUM PLUS
1) solo per PREMIUM
2) solo per BUSINESS SPORT

3) solo per PREMIUM PLUS/PREMIUM
4) solo per SPORT/BUSINESS SPORT
5) solo per PREMIUM/BUSINESS SPORT

6) solo per PREMIUM PLUS/SPORT/PREMIUM
7) solo per PREMIUM PLUS/PREMIUM/BUSINESS SPORT
8) solo per SPORT/PREMIUM/BUSINESS SPORT

Equipaggiamenti a richiesta

- a richiesta
- a richiesta senza sovrapprezzo
- di serie
- non disponibile

	Cod.	E220 d Auto	E220 d 4MATIC	E300 d 4MATIC Mild hybrid	E400 d 4MATIC	E200 Auto Mild hybrid	E350 Mild hybrid	E450 4MATIC Mild hybrid	Mercedes-AMG E53 4M+ Mild hybrid	Prezzo IVA esclusa	Prezzo IVA inclusa
Tappetini in velours sportivi AMG - (solo con PYB)	U26	-	-	-	-	-	-	-	○	0,00	0,00
Orologio analogico nella consolle centrale - (solo con 737)	246	○	○	○	○	○	○	○	○	0,00	0,00
Soglie d'ingresso anteriori illuminate con scritta "Mercedes-Benz" o "AMG" a seconda delle motorizzazioni - (solo con PYB)	U25	○	○	○	○	○	○	○	○	0,00	0,00
Tappetini in velours	U12	4	4	4	4	4	4	-	-	0,00	0,00
Pacchetto luci: illuminazione indiretta delle maniglie portiere - vano piedi -elementi nella consolle centrale - luci di lettura posteriori -luci di cortesia e diingombro nelle portiere	876	○	○	○	○	○	○	○	○	0,00	0,00
TELEMATICA											
Widescreen cockpit con doppio schermo da 12,3" - (solo con PYM o PYN o PYO)	868	7	7	7	7	7	7	○	○	0,00	0,00
navigation service	01U	○	○	○	○	○	○	○	○	0,00	0,00
DAB (digital audio broadcast), tuner digitale per radio	537	□	□	□	□	□	□	□	□	0,00	0,00

0) solo per PREMIUM PLUS
1) solo per PREMIUM
2) solo per BUSINESS SPORT

3) solo per PREMIUM PLUS/PREMIUM
4) solo per SPORT/BUSINESS SPORT
5) solo per PREMIUM/BUSINESS SPORT

6) solo per PREMIUM PLUS/SPORT/PREMIUM
7) solo per PREMIUM PLUS/PREMIUM/BUSINESS SPORT
8) solo per SPORT/PREMIUM/BUSINESS SPORT

Equipaggiamenti a richiesta

- a richiesta
- a richiesta senza sovrapprezzo
- di serie
- non disponibile

	Cod.	E220 d Auto	E220 d 4MATIC	E300 d 4MATIC Mild hybrid	E400 d 4MATIC	E200 Auto Mild hybrid	E350 Mild hybrid	E450 4MATIC Mild hybrid	Mercedes-AMG E53 4M+ Mild hybrid	Prezzo IVA esclusa	Prezzo IVA inclusa
<p>Realtà aumentata per la navigazione MBUX.</p> <p>Collega il mondo virtuale con il mondo reale: visualizza messaggi grafici di navigazione e di traffico all'interno di immagini live proiettandole nel display.</p> <p>- (solo con PYN o PYO)</p>	U19	⑦	⑦	⑦	⑦	⑦	⑦	○	○	390,00	475,80
<p>Dash cam</p>	21U	●	●	●	●	●	●	●	●	200,00	244,00
<p>Sistema di navigazione su disco fisso.</p> <p>-Navigazione nel tipico stile Mercedes-Benz, tutti i dati cartografici memorizzati su disco fisso. Il Live Traffic Information fornisce informazioni di viabilità aggiornate e precise per gran parte della rete stradale utilizzando diverse fonti e la comunicazione Car-to-X fa comunicare i veicoli tra loro e con l'infrastruttura di viabilità.</p> <p>Live Traffic Information, Car-to-X e aggiornamenti cartografici online sono gratuiti per tre anni dalla prima immatricolazione e possono essere poi rinnovati dal portale Mercedes me.</p> <p>- (solo con PBF)</p>	365	○	○	○	○	○	○	○	○	0,00	0,00
Sistema multimediale MBUX	548	○	○	○	○	○	○	○	○	0,00	0,00
Sistema multimediale MBUX con funzioni avanzate	549	○	○	○	○	○	○	○	○	0,00	0,00
<p>Pacchetto integrazione per smartphone: CarPlay™ (sistema operativo Apple)</p> <p>- (solo con 14U)</p>	16U	○	○	○	○	○	○	○	○	0,00	0,00

0) solo per PREMIUM PLUS
1) solo per PREMIUM
2) solo per BUSINESS SPORT

3) solo per PREMIUM PLUS/PREMIUM
4) solo per SPORT/BUSINESS SPORT
5) solo per PREMIUM/BUSINESS SPORT

6) solo per PREMIUM PLUS/SPORT/PREMIUM
7) solo per PREMIUM PLUS/PREMIUM/BUSINESS SPORT
8) solo per SPORT/PREMIUM/BUSINESS SPORT

Equipaggiamenti a richiesta

- a richiesta
- a richiesta senza sovrapprezzo
- di serie
- non disponibile

	Cod.	E220 d Auto	E220 d 4MATIC	E300 d 4MATIC Mild hybrid	E400 d 4MATIC	E200 Auto Mild hybrid	E350 Mild hybrid	E450 4MATIC Mild hybrid	Mercedes-AMG E53 4M+ Mild hybrid	Prezzo IVA esclusa	Prezzo IVA inclusa
Pacchetto integrazione per smartphone: Android Auto™ (sistema operativo Android)	17U	○	○	○	○	○	○	○	○	0,00	0,00
- (solo con 14U)											
Pacchetto integrazione per smartphone Apple™ o Android™, permette di visualizzare e comandare le funzioni principali del telefono sul display centrale della plancia. Cavi non inclusi in abbinamento con il COMAND Online (cod.531)	14U	●	●	●	●	●	●	●	●	400,00	488,00
- (comprende 16U, 17U)											
Display head-up: visualizza, a seconda dell'allestimento, la velocità e l'impostazione del Tempomat, le chiamate in entrata, le avvertenze, le indicazioni di navigazione, l'impostazione del controllo della distanza DISTRONIC e le indicazioni dei sistemi di assistenza alla guida	463	●	●	●	●	●	●	●	●	990,00	1.207,80
Touchpad nella consolle centrale: consente di accedere a tutte le funzioni telematiche della vettura, in aggiunta al controller centrale.	448	○	○	○	○	○	○	○	○	170,00	207,40
- (solo con PYB)											
AUDIO											
Sound System Surround Burmester® con 13 altoparlanti, un amplificatore DSP a 9 canali e 590 watt di potenza complessivi	810	8	8	8	8	8	8	1	●	850,00	1.037,00
- (solo con PYO)		0	0	0	0	0	0	0	○	0,00	0,00
SEDILI											
Sedili climatizzati per lato guida e passeggero con riscaldamento e ventilazione dei sedili	401	●	●	●	●	●	●	●	●	740,00	902,80
- (non con 301, 601, 651, 873)											
VOLANTE											

0) solo per PREMIUM PLUS
1) solo per PREMIUM
2) solo per BUSINESS SPORT

3) solo per PREMIUM PLUS/PREMIUM
4) solo per SPORT/BUSINESS SPORT
5) solo per PREMIUM/BUSINESS SPORT

6) solo per PREMIUM PLUS/SPORT/PREMIUM
7) solo per PREMIUM PLUS/PREMIUM/BUSINESS SPORT
8) solo per SPORT/PREMIUM/BUSINESS SPORT

Equipaggiamenti a richiesta

- a richiesta
- a richiesta senza sovrapprezzo
- di serie
- non disponibile

	Cod.	E220 d Auto	E220 d 4MATIC	E300 d 4MATIC Mild hybrid	E400 d 4MATIC	E200 Auto Mild hybrid	E350 Mild hybrid	E450 4MATIC Mild hybrid	Mercedes-AMG E53 4M+ Mild hybrid	Prezzo IVA esclusa	Prezzo IVA inclusa
Volante Performance AMG in pelle Nappa nera	L6J	-	-	-	-	-	-	-	□	0,00	0,00
Volante multifunzione in pelle Nappa a tre razze, con pulsanti touch control	L2B	④	④	④	④	④	④	-	-	0,00	0,00
Volante AMG Performance in microfibra	L6G	-	-	-	-	-	-	-	●	490,00	597,80
Tasti sul volante AMG	U88	-	-	-	-	-	-	-	□	0,00	0,00
INSERTI DI FINITURA INTERNA											
Inserti in carbonio AMG	H73	●	●	●	●	●	●	●	●	2.760,00	3.367,20
Consolle centrale in fibra di carbonio AMG	732	●	●	●	●	●	●	●	●	800,00	976,00
- (solo con H73)		○	○	○	○	○	○	○	○	0,00	0,00
Consolle centrale in legno di frassino marrone lucido	656	○	○	○	○	○	○	○	○	0,00	0,00
- (solo con H06)		○	○	○	○	○	○	○	○	0,00	0,00
Inserti in alluminio con rifinitura longitudinale chiara	H41	○	○	○	○	○	○	○	○	190,00	231,80
- (solo con 737; solo con PYB)		○	○	○	○	○	○	○	○	190,00	231,80
Consolle centrale in legno di frassino grigio a poro aperto	764	●	●	●	●	●	●	●	●	150,00	183,00
- (solo con PYB)		●	●	●	●	●	●	●	●	150,00	183,00
Inserti in frassino grigio a poro aperto	H32	●	●	●	●	●	●	●	●	50,00	61,00
- (solo con PYB)		●	●	●	●	●	●	●	●	50,00	61,00

0) solo per PREMIUM PLUS
1) solo per PREMIUM
2) solo per BUSINESS SPORT

3) solo per PREMIUM PLUS/PREMIUM
4) solo per SPORT/BUSINESS SPORT
5) solo per PREMIUM/BUSINESS SPORT

6) solo per PREMIUM PLUS/SPORT/PREMIUM
7) solo per PREMIUM PLUS/PREMIUM/BUSINESS SPORT
8) solo per SPORT/PREMIUM/BUSINESS SPORT

Equipaggiamenti a richiesta

- a richiesta
- a richiesta senza sovrapprezzo
- di serie
- non disponibile

	Cod.	E220 d Auto	E220 d 4MATIC	E300 d 4MATIC Mild hybrid	E400 d 4MATIC	E200 Auto Mild hybrid	E350 Mild hybrid	E450 4MATIC Mild hybrid	Mercedes-AMG E53 4M+ Mild hybrid	Prezzo IVA esclusa	Prezzo IVA inclusa
Inserti Nero Pianoforte designo con linee bianche (porte e inserto trasversale plancia) - (solo con P87)	H16	7	7	7	7	7	7	●	●	415,00	506,30
Inserti in alluminio con rifiniture effetto carbonio chiaro	H78	-	-	-	●	-	●	●	●	290,00	353,80
Inserti in frassino marrone lucido (porte e inserto trasversale plancia) - (solo con 656)	H06	●	●	●	●	●	●	●	●	50,00	61,00
Inserti in frassino nero - (solo con 737) - (solo con PYH)	736	4	4	4	4	4	4	-	-	50,00	61,00
		3	3	3	3	3	3	○	○	0,00	0,00
Inserti in legno sen marrone chiaro lucido - (solo con 779)	H01	●	●	●	●	●	●	●	●	50,00	61,00
Inserti in tessuto metallico	H64	●	●	●	●	●	●	●	●	210,00	256,20
Consolle centrale in frassino nero a pori aperti - (solo con PYB)	737	□	□	□	□	□	□	□	□	0,00	0,00
DESIGNO											
Tappetini designo - (solo con 955, P87)	U04	7	7	7	7	7	7	○	○	0,00	0,00

0) solo per PREMIUM PLUS
1) solo per PREMIUM
2) solo per BUSINESS SPORT

3) solo per PREMIUM PLUS/PREMIUM
4) solo per SPORT/BUSINESS SPORT
5) solo per PREMIUM/BUSINESS SPORT

6) solo per PREMIUM PLUS/SPORT/PREMIUM
7) solo per PREMIUM PLUS/PREMIUM/BUSINESS SPORT
8) solo per SPORT/PREMIUM/BUSINESS SPORT

Equipaggiamenti a richiesta

- a richiesta
- a richiesta senza sovrapprezzo
- di serie
- non disponibile

	Cod.	E220 d Auto	E220 d 4MATIC	E300 d 4MATIC Mild hybrid	E400 d 4MATIC	E200 Auto Mild hybrid	E350 Mild hybrid	E450 4MATIC Mild hybrid	Mercedes-AMG E53 4M+ Mild hybrid	Prezzo IVA esclusa	Prezzo IVA inclusa
Cinture di sicurezza rosse (disponibilità indicativa da 06/2017)	Y05	③	③	③	③	③	③	●	-	300,00	366,00
		-	-	-	-	-	-	○		0,00	0,00
CIELO											
Cielo in tessuto nero	51U										
- (non con 215, 815, 955, P87)		③	③	③	③	③	③	○	○	0,00	0,00
Cielo Beige	55U										
- (solo con 215 o 815 o 955)		○	○	○	○	○	○	○	○	0,00	0,00
Rivestimenti cielo in tessuto grigio	58U										
- (solo con 201 o 801 o 301)		④	④	④	④	④	④	-	-	0,00	0,00
Cielo in microfibra nero	61U										
- (solo con 543; solo con 201 o 204 o 211 o 297 o 801 o 811 o 897 o 895)		-	-	-	-	-	-	●		1.600,00	1.952,00
Cielo in microfibra beige caffelatte designo	65U										
- (solo con 955)		○	○	○	○	○	○	○	○	0,00	0,00
CLIMATIZZAZIONE											
Climatizzatore automatico Thermatic con temperatura regolabile separatamente per lato, filtro antipolline/antipolvere e dispositivo di sfruttamento del calore residuo	580										
		□	□	□	□	□	□	□	□	0,00	0,00

0) solo per PREMIUM PLUS
1) solo per PREMIUM
2) solo per BUSINESS SPORT

3) solo per PREMIUM PLUS/PREMIUM
4) solo per SPORT/BUSINESS SPORT
5) solo per PREMIUM/BUSINESS SPORT

6) solo per PREMIUM PLUS/SPORT/PREMIUM
7) solo per PREMIUM PLUS/PREMIUM/BUSINESS SPORT
8) solo per SPORT/PREMIUM/BUSINESS SPORT

Equipaggiamenti a richiesta

- a richiesta
- a richiesta senza sovrapprezzo
- di serie
- non disponibile

	Cod.	E220 d Auto	E220 d 4MATIC	E300 d 4MATIC Mild hybrid	E400 d 4MATIC	E200 Auto Mild hybrid	E350 Mild hybrid	E450 4MATIC Mild hybrid	Mercedes-AMG E53 4M+ Mild hybrid	Prezzo IVA esclusa	Prezzo IVA inclusa
Climatizzatore automatico COMFORTMATIC con tre zone e tre modalità di climatizzazione (MEDIUM, DIFFUSE e FOCUS), possibilità di regolazione separata della temperatura per guidatore, passeggero anteriore e passeggeri posteriori, filtro ai carboni attivi per le polveri sottili per la riduzione della polvere e degli odori, sensore della qualità dell'aria con ricircolo automatico dell'aria, sistema di sfruttamento del calore residuo del motore, sensore antiappannamento, unità di comando nel vano posteriore con regolazione della temperatura, ventilatore booster per la ventilazione del vano posteriore, bocchette di ventilazione sui montanti centrali	581	●	●	●	●	●	●	●	●	590,00	719,80
MERCEDES ME CONNECT. SERVIZI DIGITALI											
Pacchetto connettività: include modulo di comunicazione (LTE) per l'utilizzo dei servizi Mercedes me connect (362) (utilizzo gratuito del servizio per 3 anni dall'attivazione)	PBF										
- (comprende 01U, 362; solo con PYB)		○	○	○	○	○	○	○	○	0,00	0,00
Modulo LTE per l'utilizzo dei servizi Mercedes me connect	362	□	□	□	□	□	□	□	□	0,00	0,00
Carica wireless : ricarica senza fili i telefoni cellulari che supportano lo standard Qi su una superficie di carica, Near Field Communication (NFC)	897										
- (solo con PYB)		○	○	○	○	○	○	○	○	0,00	0,00
Predisposizione per il car sharing	20U										
- (solo con PYB)		○	○	○	○	○	○	○	○	0,00	0,00
Connettività ampliata	33U										
- (solo con PYB)		○	○	○	○	○	○	○	○	0,00	0,00

0) solo per PREMIUM PLUS
1) solo per PREMIUM
2) solo per BUSINESS SPORT

3) solo per PREMIUM PLUS/PREMIUM
4) solo per SPORT/BUSINESS SPORT
5) solo per PREMIUM/BUSINESS SPORT

6) solo per PREMIUM PLUS/SPORT/PREMIUM
7) solo per PREMIUM PLUS/PREMIUM/BUSINESS SPORT
8) solo per SPORT/PREMIUM/BUSINESS SPORT

Equipaggiamenti a richiesta

- a richiesta
- a richiesta senza sovrapprezzo
- di serie
- non disponibile

	Cod.	E220 d Auto	E220 d 4MATIC	E300 d 4MATIC Mild hybrid	E400 d 4MATIC	E200 Auto Mild hybrid	E350 Mild hybrid	E450 4MATIC Mild hybrid	Mercedes-AMG E53 4M+ Mild hybrid	Prezzo IVA esclusa	Prezzo IVA inclusa
Chiamata di emergenza Mercedes-Benz: sistema di chiamata di emergenza automatica in caso di incidente (non necessita di telefono cellulare)	351	<input type="checkbox"/>	<input type="checkbox"/>	<input type="checkbox"/>	<input type="checkbox"/>	<input type="checkbox"/>	<input type="checkbox"/>	<input type="checkbox"/>	<input type="checkbox"/>	0,00	0,00
Live Traffic information: permette di ricevere informazioni sulla viabilità stradale in tempo reale adattando l'itinerario del navigatore di conseguenza (validità tre anni previo attivazione tramite portale Mercedes me; rinnovo a pagamento)	367	<input type="checkbox"/>	<input type="checkbox"/>	<input type="checkbox"/>	<input type="checkbox"/>	<input type="checkbox"/>	<input type="checkbox"/>	<input type="checkbox"/>	<input type="checkbox"/>	0,00	0,00
INTELLIGENT DRIVE											
Speed limit assist: il sistema con l'ausilio di una telecamera legge i cartelli stradali con il limite di velocità e lo visualizza sul display della strumentazione - (solo con PYB)	513	<input type="radio"/>	<input type="radio"/>	<input type="radio"/>	<input type="radio"/>	<input type="radio"/>	<input type="radio"/>	<input type="radio"/>	<input type="radio"/>	0,00	0,00
Lane Tracking Package: include Lane Keep Assist (sistema antistandamento che avverte il guidatore in caso di abbandono involontario della corsia di marcia) + Blind Spot Assist (sistema di controllo dell'angolo morto di visuale degli specchietti). - (solo con PYM o PYN o PYO)	22P	<input checked="" type="radio"/>	<input checked="" type="radio"/>	<input checked="" type="radio"/>	<input checked="" type="radio"/>	<input checked="" type="radio"/>	<input checked="" type="radio"/>	<input checked="" type="radio"/>	<input checked="" type="radio"/>	330,00	402,60

0) solo per PREMIUM PLUS
1) solo per PREMIUM
2) solo per BUSINESS SPORT

3) solo per PREMIUM PLUS/PREMIUM
4) solo per SPORT/BUSINESS SPORT
5) solo per PREMIUM/BUSINESS SPORT

6) solo per PREMIUM PLUS/SPORT/PREMIUM
7) solo per PREMIUM PLUS/PREMIUM/BUSINESS SPORT
8) solo per SPORT/PREMIUM/BUSINESS SPORT

Equipaggiamenti a richiesta

- a richiesta
- a richiesta senza sovrapprezzo
- di serie
- non disponibile

	Cod.	E220 d Auto	E220 d 4MATIC	E300 d 4MATIC Mild hybrid	E400 d 4MATIC	E200 Auto Mild hybrid	E350 Mild hybrid	E450 4MATIC Mild hybrid	Mercedes-AMG E53 4M+ Mild hybrid	Prezzo IVA esclusa	Prezzo IVA inclusa
Pacchetto assistenza alla guida, include: -Drive Pilot (regolazione automatica della distanza e frenata automatica fino all'arresto) - Active Brake Assist with Cross-Traffic Function (riconosce i veicoli che procedono più lentamente, che stanno frenando e che sono fermi, nonché il traffico trasversale negli incroci, i veicoli al termine di una coda e i pedoni e frena autonomamente in caso di pericolo imminente) -Assistenza allo sterzo nelle manovre di scarto (aiuta il guidatore in una eventuale sterzata per evitare un ostacolo improvviso) - Active Lane Keep Assist (interviene in caso di abbandono involontario della corsia di marcia) -Active Blind Spot Assist (sistema di controllo attivo dell'angolo morto degli specchietti).-Avviso e protezione in caso di rischio tamponamento (in caso di rischio tamponamento a vettura ferma, attiva gli indicatori di direzione, blocca i freni e attiva i pretensionatori)	23P										
- (solo con PYM o PYN o PYO)		7	7	7	7	7	7	●	●	1.450,00	1.769,00
Blind Spot Assist: sistema di controllo dell'angolo morto di visuale degli specchietti	234										
- (solo con PYM o PYN o PYO)		○	○	○	○	○	○	○	○	0,00	0,00
SICUREZZA E COMFORT											
Pacchetto parcheggio: include Parking assist e telecamera a 360°	P47										
- (comprende 235, 501; solo con PYN o PYO)		7	7	7	7	7	7	○	○	0,00	0,00
Fari anteriori full LED con Intelligent Light System e fari posteriori full LED	642										
- (solo con P35)		7	7	7	7	7	7	○	○	0,00	0,00
Fari abbaglianti automatici	628										
- (solo con P35)		7	7	7	7	7	7	○	○	0,00	0,00

0) solo per PREMIUM PLUS
1) solo per PREMIUM
2) solo per BUSINESS SPORT

3) solo per PREMIUM PLUS/PREMIUM
4) solo per SPORT/BUSINESS SPORT
5) solo per PREMIUM/BUSINESS SPORT

6) solo per PREMIUM PLUS/SPORT/PREMIUM
7) solo per PREMIUM PLUS/PREMIUM/BUSINESS SPORT
8) solo per SPORT/PREMIUM/BUSINESS SPORT

Equipaggiamenti a richiesta

- a richiesta
- a richiesta senza sovrapprezzo
- di serie
- non disponibile

	Cod.	E220 d Auto	E220 d 4MATIC	E300 d 4MATIC Mild hybrid	E400 d 4MATIC	E200 Auto Mild hybrid	E350 Mild hybrid	E450 4MATIC Mild hybrid	Mercedes-AMG E53 4M+ Mild hybrid	Prezzo IVA esclusa	Prezzo IVA inclusa
TEMPOMAT: consente di definire e mantenere autonomamente la velocità di crociera impostata. Il limitatore di velocità (SPEEDTRONIC) integrato consente di stabilire la velocità massima desiderata, ad esempio su strade dove vigono limiti di velocità.	440	□	□	□	□	□	□	□	□	0,00	0,00
Collision Prevention Assist Plus: avvisa il guidatore con un segnale ottico e acustico quando la distanza tra la vettura e il veicolo che la precede o l'ostacolo fermo è inferiore al limite di sicurezza; in caso di rischio impatto effettua una frenata parziale automatica	258	□	□	□	□	□	□	□	□	0,00	0,00
Telecamera a 360°: ricostruisce virtualmente una immagine dall'alto della vettura e dello spazio circostante durante le manovre di parcheggio - (solo con P47)	501	⑦	⑦	⑦	⑦	⑦	⑦	○	○	0,00	0,00
Disattivazione automatica airbag lato passeggero.	U10	○	○	○	○	○	○	○	○	0,00	0,00
Pneumatici estivi	R01	○	○	○	○	○	○	○	○	0,00	0,00
Pneumatici Run-Flat - (solo con RVQ o RVR o R98 o RRD o R97 o RZT o RZS o RTA)	R66	○	○	○	○	○	○	○	○	0,00	0,00
		④	④	④	④	④	④	-	-	230,00	280,60
Pacchetto parcheggio: include Parking Assist e telecamera posteriore - (comprende 218, 235; solo con PYM)	P44	⑤	⑤	⑤	⑤	⑤	⑤	①	-	0,00	0,00
Sistema di assistenza abbaglianti adattivi - (solo con PYB)	608	⑧	⑧	⑧	⑧	⑧	⑧	①	-	0,00	0,00

0) solo per PREMIUM PLUS
1) solo per PREMIUM
2) solo per BUSINESS SPORT

3) solo per PREMIUM PLUS/PREMIUM
4) solo per SPORT/BUSINESS SPORT
5) solo per PREMIUM/BUSINESS SPORT

6) solo per PREMIUM PLUS/SPORT/PREMIUM
7) solo per PREMIUM PLUS/PREMIUM/BUSINESS SPORT
8) solo per SPORT/PREMIUM/BUSINESS SPORT

Equipaggiamenti a richiesta

- a richiesta
- a richiesta senza sovrapprezzo
- di serie
- non disponibile

	Cod.	E220 d Auto	E220 d 4MATIC	E300 d 4MATIC Mild hybrid	E400 d 4MATIC	E200 Auto Mild hybrid	E350 Mild hybrid	E450 4MATIC Mild hybrid	Mercedes-AMG E53 4M+ Mild hybrid	Prezzo IVA esclusa	Prezzo IVA inclusa
MIRROR Package. Specchi retrovisori esterni ripiegabili elettricamente, retrovisore interno ed esterno sinistro autoanabbagliante - (solo con PYM o PYN o PYO)	P49	⑦	⑦	⑦	⑦	⑦	⑦	○	○	0,00	0,00
Parking Pilot: include sensori di parcheggio e telecamera per la retromarcia assistita - (solo con P47)	235	⑦	⑦	⑦	⑦	⑦	⑦	○	○	0,00	0,00
- (solo con P44)		⑤	⑤	⑤	⑤	⑤	⑤	①	-	0,00	0,00
Telecamera posteriore per la retromarcia assistita - (solo con PYB)	218	○	○	○	○	○	○	○	○	0,00	0,00
Sidebags posteriori	293	●	●	●	●	●	●	●	●	350,00	427,00
UTILITÀ											
Sistema di assistenza alla stabilizzazione del rimorchio in fase di manovra	553	②	②	②	②	②	②	-	-	350,00	427,00
Magic Vision Control: tergilavacrystalli adattivo . Il liquido lavavetri viene spruzzato direttamente davanti alle spazzole del tergicristallo per poi essere immediatamente utilizzato.. Il riscaldamento del serbatoio del liquido lavavetri e di tutti i flessibili protegge efficacemente dal congelamento in presenza di basse temperature.	874	●	●	●	●	●	●	●	●	300,00	366,00
Gancio traino - (non con P31)	550	④	④	④	④	④	④	-	-	840,00	1.024,80
Omissione scritta modello sul retro della vettura	260	○	○	○	○	○	○	○	○	0,00	0,00

0) solo per PREMIUM PLUS
1) solo per PREMIUM
2) solo per BUSINESS SPORT

3) solo per PREMIUM PLUS/PREMIUM
4) solo per SPORT/BUSINESS SPORT
5) solo per PREMIUM/BUSINESS SPORT

6) solo per PREMIUM PLUS/SPORT/PREMIUM
7) solo per PREMIUM PLUS/PREMIUM/BUSINESS SPORT
8) solo per SPORT/PREMIUM/BUSINESS SPORT

Equipaggiamenti a richiesta

- a richiesta
- a richiesta senza sovrapprezzo
- di serie
- non disponibile

	Cod.	E220 d Auto	E220 d 4MATIC	E300 d 4MATIC Mild hybrid	E400 d 4MATIC	E200 Auto Mild hybrid	E350 Mild hybrid	E450 4MATIC Mild hybrid	Mercedes-AMG E53 4M+ Mild hybrid	Prezzo IVA esclusa	Prezzo IVA inclusa
Sedile posteriore con schienale ad abbattimento frazionato 1/3-2/3	287	□	□	□	□	□	□	□	□	0,00	0,00
2 porte USB nel vano posteriore con funzione di ricarica	U82	□	□	□	□	□	□	□	□	0,00	0,00
Impianto freni con dischi freni maggiorati all'avantreno Dischi freno anteriori forati e pinze freno anteriori con scritta «Mercedes-Benz» - (solo con PYH)	U29	③	③	③	③	③	③	○	○	0,00	0,00
Tirefit - (non con R66)	B51	○	○	○	○	○	○	○	○	0,00	0,00
Serbatoio maggiorato da 66 litri - (solo con PYB)	916	○	○	○	○	○	○	○	○	0,00	0,00
Organizer per spazi interni: incluso portabevande doppio nella consolle centrale con capacità di 2 x 750 ml, due giubbetti ad alta visibilità arrotolati nei vani dei rivestimenti delle porte anteriori, tasche sugli schienali dei sedili anteriori, ganci per appendere le borse sotto la cappelliera, rete sul pianale del bagagliaio	30P	□	□	□	□	□	□	□	□	0,00	0,00
telecomando per riscaldamento supplementare - (solo con 228)	B24	●	●	●	●	●	●	●	●	200,00	244,00
Aprigarage integrato nello specchio retrovisore interno	231	●	●	●	●	●	●	●	●	225,00	274,50
COMFORT											

0) solo per PREMIUM PLUS
1) solo per PREMIUM
2) solo per BUSINESS SPORT

3) solo per PREMIUM PLUS/PREMIUM
4) solo per SPORT/BUSINESS SPORT
5) solo per PREMIUM/BUSINESS SPORT

6) solo per PREMIUM PLUS/SPORT/PREMIUM
7) solo per PREMIUM PLUS/PREMIUM/BUSINESS SPORT
8) solo per SPORT/PREMIUM/BUSINESS SPORT

Equipaggiamenti a richiesta

- a richiesta
- a richiesta senza sovrapprezzo
- di serie
- non disponibile

	Cod.	E220 d Auto	E220 d 4MATIC	E300 d 4MATIC Mild hybrid	E400 d 4MATIC	E200 Auto Mild hybrid	E350 Mild hybrid	E450 4MATIC Mild hybrid	Mercedes-AMG E53 4M+ Mild hybrid	Prezzo IVA esclusa	Prezzo IVA inclusa
<p>Luci soffuse «ambient» con 3 zone cromatiche: ai 64 colori aggiunge la presenza di tre zone cromaticamente indipendenti.</p> <p>Il colore della luce può essere scelto uniforme, oppure diverso tra le varie zone, o infine dinamico, con cambi di colore tra le varie zone in modo automatico e continuo.</p> <p>Particolari effetti : l'animazione Coming Home dà il benvenuto al guidatore, e la climatizzazione comunica, attraverso il colore dell'illuminazione di atmosfera, se la temperatura sta aumentando o si sta abbassando.</p>	891										
- (solo con PYB)		○	○	○	○	○	○	○	○	0,00	0,00
Chiusura servoassistita per porte	883	●	●	●	●	●	●	●	●	275,00	335,50
Riscaldamento supplementare con ventilazione supplementare in estate, comando mediante smartphone o a richiesta da telecomando	228	●	●	●	●	●	●	●	●	1.220,00	1.488,40
Alette parasole con deflettore estendibile	543	●	●	●	●	●	●	●	●	95,00	115,90
- (solo con 61U)		○	○	○	○	○	○	○	○	0,00	0,00
AIR-BALANCE per ionizzazione, filtrazione e profumazione dell'aria	P21										
- (solo con PBP o PBR)		○	○	○	○	○	○	○	○	0,00	0,00
		●	●	●	●	●	●	●	●	335,00	408,70
Supporto lombare regolabile su 4 parametri lato guida e passeggero	U22										
- (solo con P65 o 275)		○	○	○	○	○	○	○	○	0,00	0,00

0) solo per PREMIUM PLUS
1) solo per PREMIUM
2) solo per BUSINESS SPORT

3) solo per PREMIUM PLUS/PREMIUM
4) solo per SPORT/BUSINESS SPORT
5) solo per PREMIUM/BUSINESS SPORT

6) solo per PREMIUM PLUS/SPORT/PREMIUM
7) solo per PREMIUM PLUS/PREMIUM/BUSINESS SPORT
8) solo per SPORT/PREMIUM/BUSINESS SPORT

Equipaggiamenti a richiesta

- a richiesta
- a richiesta senza sovrapprezzo
- di serie
- non disponibile

	Cod.	E220 d Auto	E220 d 4MATIC	E300 d 4MATIC Mild hybrid	E400 d 4MATIC	E200 Auto Mild hybrid	E350 Mild hybrid	E450 4MATIC Mild hybrid	Mercedes-AMG E53 4M+ Mild hybrid	Prezzo IVA esclusa	Prezzo IVA inclusa
Pacchetto Memory per sedili anteriori: compresi sedili , poggiatesta e piantone dello sterzo a regolazione elettrica con funzione Memory e regolazione in profondità del cuscino senza fessure, nonché supporto lombare regolabile su quattro parametri per i sedili anteriori e funzione di posizionamento PRE-SAFE® per il sedile del passeggero anteriore	275										
- (solo con PYO)		⑦	⑦	⑦	⑦	⑦	⑦	○	○	0,00	0,00
- (non con 301)		●	●	●	●	●	●	●	-	1.020,00	1.244,40
Sedili anteriori riscaldabili elettricamente	873										
- (non con 401; solo con PYM o PYN o PYO)		⑦	⑦	⑦	⑦	⑦	⑦	○	-	0,00	0,00
Pacchetto comfort per sedili anteriori: regolazione elettrica in altezza, inclinazione seduta e inclinazione schienale, supporto lombare a 4 vie elettro-pneumatico	P65										
		○	○	○	○	○	○	○	○	0,00	0,00
AIRCAP: composto da un deflettore ad azionamento elettrico sul parabrezza e dal frangivento centrale posteriore, isola dalle turbolenze gli occupanti della vettura durante la marcia	288										
- (solo con PYB)		○	○	○	○	○	○	○	○	0,00	0,00
Cabriolet Comfort Package	P50										
- (solo con PYB)		○	○	○	○	○	○	○	○	0,00	0,00
Volante multifunzione riscaldabile	443										
- (solo con PYO)		③	③	③	③	③	③	○	○	0,00	0,00

0) solo per PREMIUM PLUS
1) solo per PREMIUM
2) solo per BUSINESS SPORT

3) solo per PREMIUM PLUS/PREMIUM
4) solo per SPORT/BUSINESS SPORT
5) solo per PREMIUM/BUSINESS SPORT

6) solo per PREMIUM PLUS/SPORT/PREMIUM
7) solo per PREMIUM PLUS/PREMIUM/BUSINESS SPORT
8) solo per SPORT/PREMIUM/BUSINESS SPORT

Equipaggiamenti a richiesta

- a richiesta
- a richiesta senza sovrapprezzo
- di serie
- non disponibile

	Cod.	E220 d Auto	E220 d 4MATIC	E300 d 4MATIC Mild hybrid	E400 d 4MATIC	E200 Auto Mild hybrid	E350 Mild hybrid	E450 4MATIC Mild hybrid	Mercedes-AMG E53 4M+ Mild hybrid	Prezzo IVA esclusa	Prezzo IVA inclusa
Volante multifunzione riscaldabile - (solo con PYN, 275)	443	○	○	○	○	○	○	○	●	260,00	317,20
SISTEMI DI CHIUSURA / ANTIFURTO											
URBAN GUARD Plus. Il pacchetto protezione vettura URBAN GUARD Plus offre una sicurezza a 360 gradi: comprende un impianto di allarme antifurto-antiscasso e una protezione antirimozione in grado di rilevare le variazioni di posizione. Anche i movimenti all'interno dell'abitacolo attivano segnali ottici e acustici di avvertimento. La localizzazione delle auto rubate incrementa le possibilità di ritrovarle. Per l'utilizzo dei Servizi è necessario registrarsi nel portale Mercedes me e accettare le Condizioni di utilizzo dei Servizi Mercedes me connect. Inoltre la rispettiva vettura deve essere collegata all'account utente. Alla scadenza del periodo di validità iniziale, la fruizione dei Servizi può essere prolungata a pagamento. La prima attivazione dei Servizi può essere effettuata entro un anno dalla prima immatricolazione o messa in servizio da parte del cliente, a seconda dell'evento che si verifica per primo.	P82										
		●	●	●	●	●	●	●	●	670,00	817,40
AMG											
Spoilerino posteriore in fibra di carbonio - (solo con B28)	U93	-	-	-	-	-	-	-	○	0,00	0,00

0) solo per PREMIUM PLUS
1) solo per PREMIUM
2) solo per BUSINESS SPORT

3) solo per PREMIUM PLUS/PREMIUM
4) solo per SPORT/BUSINESS SPORT
5) solo per PREMIUM/BUSINESS SPORT

6) solo per PREMIUM PLUS/SPORT/PREMIUM
7) solo per PREMIUM PLUS/PREMIUM/BUSINESS SPORT
8) solo per SPORT/PREMIUM/BUSINESS SPORT

Equipaggiamenti a richiesta

- a richiesta
- a richiesta senza sovrapprezzo
- di serie
- non disponibile

	Cod.	E220 d Auto	E220 d 4MATIC	E300 d 4MATIC Mild hybrid	E400 d 4MATIC	E200 Auto Mild hybrid	E350 Mild hybrid	E450 4MATIC Mild hybrid	Mercedes-AMG E53 4M+ Mild hybrid	Prezzo IVA esclusa	Prezzo IVA inclusa
Impianto di scarico Performance AMG a regolazione variabile con comando valvoletramite tasto. Il sound si adatta al programma di marcia selezionato grazie a 3valvole di scarico a farfalla a regolazione variabile. Inoltre il guidatore puòmodificare la sonorità premendo un tasto. Così avrà a disposizione la massimadifferenziazione del suono, da silenzioso ad altamente emozionale. - (solo con PYC)	U78	-	-	-	-	-	-	-	○	0,00	0,00
Pacchetto Carbonio AMG per gli esterni II. Include alloggiamenti dei retrovisoriesterni e spoilerino AMG in carbonio (solo berlina)	B28	-	-	-	-	-	-	-	●	1.750,00	2.135,00
Volante AMG Performance in pelle nappa/microfibra DINAMICA	L6K	-	-	-	-	-	-	-	●	420,00	512,40
Alettone posteriore AMG	U47	-	-	-	-	-	-	-	□	0,00	0,00
AMG Driver's Package: innalza la velocità massima della vettura a 270 km/h.	250	-	-	-	-	-	-	-	●	1.900,00	2.318,00
Omissione scritte laterali AMG	261	-	-	-	-	-	-	-	○	0,00	0,00
Pacchetto Night AMG per gli esterni	P60	-	-	-	-	-	-	-	●	950,00	1.159,00
Omissione cinture di sicurezza di colore rosso	U17	-	-	-	-	-	-	-	○	0,00	0,00
Pinze freno rosse con scritta «AMG»	U70	-	-	-	-	-	-	-	○	0,00	0,00
TAPPEZZERIE											
Plancia rivestita in ARTICO - (non con 301, 955, P87)	U09	○	○	○	○	○	○	○	○	0,00	0,00
parte superiore della plancia e bordo superiore portiere in pelle nappa - (solo con P87)	U38	○	○	○	○	○	○	○	○	0,00	0,00

0) solo per PREMIUM PLUS
1) solo per PREMIUM
2) solo per BUSINESS SPORT

3) solo per PREMIUM PLUS/PREMIUM
4) solo per SPORT/BUSINESS SPORT
5) solo per PREMIUM/BUSINESS SPORT

6) solo per PREMIUM PLUS/SPORT/PREMIUM
7) solo per PREMIUM PLUS/PREMIUM/BUSINESS SPORT
8) solo per SPORT/PREMIUM/BUSINESS SPORT

Equipaggiamenti a richiesta

- a richiesta
- a richiesta senza sovrapprezzo
- di serie
- non disponibile

	Cod.	E220 d Auto	E220 d 4MATIC	E300 d 4MATIC Mild hybrid	E400 d 4MATIC	E200 Auto Mild hybrid	E350 Mild hybrid	E450 4MATIC Mild hybrid	Mercedes-AMG E53 4M+ Mild hybrid	Prezzo IVA esclusa	Prezzo IVA inclusa
parte superiore della plancia e bordo superiore portiere in pelle nappa - (non con 651, U09; solo con 895 o 955 o 897 o 811 o 815 o 801)	U38	7	7	7	7	7	7	●	●	700,00	854,00
RIVESTIMENTI IN PELLE											
Rivestimenti in pelle beige latte macchiato / plancia blue yacht	215	●	●	●	●	●	●	●	-	1.990,00	2.427,80
Rivestimenti in pelle nera / plancia nera - (solo con P29)	211	3	3	3	3	3	3	●	-	1.790,00	2.183,80
Rivestimenti in pelle marrone cuoio / plancia nera	204	●	●	●	●	●	●	●	-	1.990,00	2.427,80
Rivestimenti in pelle rossa e nera / plancia nera - (solo con P29)	297	3	3	3	3	3	3	●	-	1.990,00	2.427,80
Pelle beige Como con plancia grigio magma	225	●	●	●	●	●	●	●	-	1.990,00	2.427,80
Rivestimenti in pelle nera	201	●	●	●	●	●	●	●	-	1.790,00	2.183,80
RIVESTIMENTI IN PELLE NAPPA											
Pelle Nappa AMG marrone/nera	884	-	-	-	-	-	-	-	●	2.565,00	3.129,30
Rivestimenti AMG in pelle Nappa nera con cuciture in contrasto grigie	861	-	-	-	-	-	-	-	●	2.365,00	2.885,30
Rivestimenti AMG in pelle Nappa nera con cuciture in contrasto rosse	851	-	-	-	-	-	-	-	●	2.365,00	2.885,30
Rivestimenti in pelle nera / beige Como	825	-	-	-	●	-	●	●	-	1.990,00	2.427,80

0) solo per PREMIUM PLUS
1) solo per PREMIUM
2) solo per BUSINESS SPORT

3) solo per PREMIUM PLUS/PREMIUM
4) solo per SPORT/BUSINESS SPORT
5) solo per PREMIUM/BUSINESS SPORT

6) solo per PREMIUM PLUS/SPORT/PREMIUM
7) solo per PREMIUM PLUS/PREMIUM/BUSINESS SPORT
8) solo per SPORT/PREMIUM/BUSINESS SPORT

Equipaggiamenti a richiesta

- a richiesta
- a richiesta senza sovrapprezzo
- di serie
- non disponibile

	Cod.	E220 d Auto	E220 d 4MATIC	E300 d 4MATIC Mild hybrid	E400 d 4MATIC	E200 Auto Mild hybrid	E350 Mild hybrid	E450 4MATIC Mild hybrid	Mercedes-AMG E53 4M+ Mild hybrid	Prezzo IVA esclusa	Prezzo IVA inclusa
Pelle AMG antracite / grigio alpaca	888	-	-	-	-	-	-	-	●	2.565,00	3.129,30
Rivestimenti in pelle Nappa nera / plancia nera	801	●	●	●	●	●	●	●	-	2.365,00	2.885,30
Rivestimenti in pelle Nappa beige latte macchiato / plancia blue yacht	815	●	●	●	●	●	●	●	-	2.565,00	3.129,30
Rivestimenti in pelle Nappa rossa / plancia nera	897										
- (solo con P29)		③	③	③	③	③	③	●	●	2.565,00	3.129,30
Rivestimenti in pelle Nappa nera	811										
- (solo con P29)		③	③	③	③	③	③	●	-	2.365,00	2.885,30
Rivestimenti in pelle Nappa bianca / plancia nera	895	③	③	③	③	③	③	●	-	2.565,00	3.129,30
Pelle Nappa rosso / nero	887	-	-	-	-	-	-	-	●	2.565,00	3.129,30
RIVESTIMENTI DESIGNO											
Interni in beige caffelatte / rosso Tiziano designo	P87										
- (solo con PYB)		●	●	●	●	●	●	●	●	4.225,00	5.154,50
Rivestimenti in pelle designo Nappa beige latte macchiato/ rosso tiziano	955										
- (solo con P87)		⑦	⑦	⑦	⑦	⑦	⑦	○	○	0,00	0,00
RIVESTIMENTI IN ARTICO E DINAMICA											
Rivestimenti in ARTICO/microfibra DINAMICA	651	-	-	-	-	-	-	-	□	0,00	0,00

0) solo per PREMIUM PLUS
1) solo per PREMIUM
2) solo per BUSINESS SPORT

3) solo per PREMIUM PLUS/PREMIUM
4) solo per SPORT/BUSINESS SPORT
5) solo per PREMIUM/BUSINESS SPORT

6) solo per PREMIUM PLUS/SPORT/PREMIUM
7) solo per PREMIUM PLUS/PREMIUM/BUSINESS SPORT
8) solo per SPORT/PREMIUM/BUSINESS SPORT

Equipaggiamenti a richiesta

- a richiesta
- a richiesta senza sovrapprezzo
- di serie
- non disponibile

	Cod.	E220 d Auto	E220 d 4MATIC	E300 d 4MATIC Mild hybrid	E400 d 4MATIC	E200 Auto Mild hybrid	E350 Mild hybrid	E450 4MATIC Mild hybrid	Mercedes-AMG E53 4M+ Mild hybrid	Prezzo IVA esclusa	Prezzo IVA inclusa
Rivestimenti in ARTICO e DINAMICA nera / plancia nera / cielo nero - (non con 401; solo con P29; solo con 61U o 51U)	601	③	③	③	③	③	③	○	-	0,00	0,00
RIVESTIMENTI IN ARTICO E TESSUTO											
Rivestimenti in ARTICO e tessuto nera / plancia nera / cielo grigio cristallo - (solo con P14)	301	④	④	④	④	④	④	-	-	0,00	0,00
VERNICI PASTELLO											
Nero	040	○	○	○	○	○	○	○	○	0,00	0,00
Bianco Polare	149	●	●	●	●	●	●	●	●	300,00	366,00
VERNICI METALLIZZATE											
rosso rubelite	660	●	●	●	●	●	●	●	●	870,00	1.061,40
Bianco opalite bright designo	885	●	●	●	●	●	●	●	●	1.230,00	1.500,60
Verde smeraldo	989	●	●	●	●	●	●	●	●	870,00	1.061,40
Blu spettrale	970	●	●	●	●	●	●	●	●	870,00	1.061,40
Grigio grafite	831	●	●	●	●	●	●	●	●	870,00	1.061,40
Argento Selenite	992	●	●	●	●	●	●	●	●	870,00	1.061,40
Argento high-tech	922	●	●	●	●	●	●	●	●	870,00	1.061,40

0) solo per PREMIUM PLUS
1) solo per PREMIUM
2) solo per BUSINESS SPORT

3) solo per PREMIUM PLUS/PREMIUM
4) solo per SPORT/BUSINESS SPORT
5) solo per PREMIUM/BUSINESS SPORT

6) solo per PREMIUM PLUS/SPORT/PREMIUM
7) solo per PREMIUM PLUS/PREMIUM/BUSINESS SPORT
8) solo per SPORT/PREMIUM/BUSINESS SPORT

Equipaggiamenti a richiesta

- a richiesta
- a richiesta senza sovrapprezzo
- di serie
- non disponibile

	Cod.	E220 d Auto	E220 d 4MATIC	E300 d 4MATIC Mild hybrid	E400 d 4MATIC	E200 Auto Mild hybrid	E350 Mild hybrid	E450 4MATIC Mild hybrid	Mercedes-AMG E53 4M+ Mild hybrid	Prezzo IVA esclusa	Prezzo IVA inclusa
argento mojave metallizzato	859	●	●	●	●	●	●	●	●	870,00	1.061,40
Nero Ossidiana	197	●	●	●	●	●	●	●	●	870,00	1.061,40
VERNICI DESIGNO											
Blu brillante magno designo	644	-	-	-	-	-	-	-	●	2.800,00	3.416,00
designo rosso Patagonia metallizzato	993	●	●	●	●	●	●	●	●	1.230,00	1.500,60

0) solo per PREMIUM PLUS
1) solo per PREMIUM
2) solo per BUSINESS SPORT

3) solo per PREMIUM PLUS/PREMIUM
4) solo per SPORT/BUSINESS SPORT
5) solo per PREMIUM/BUSINESS SPORT

6) solo per PREMIUM PLUS/SPORT/PREMIUM
7) solo per PREMIUM PLUS/PREMIUM/BUSINESS SPORT
8) solo per SPORT/PREMIUM/BUSINESS SPORT

Dati Tecnici

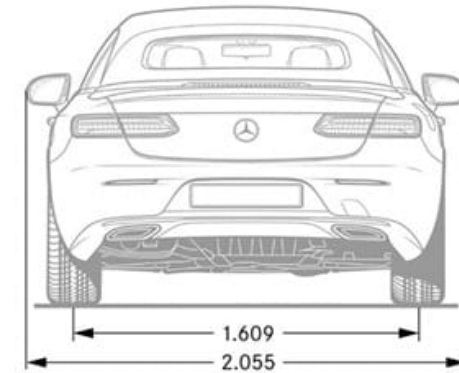
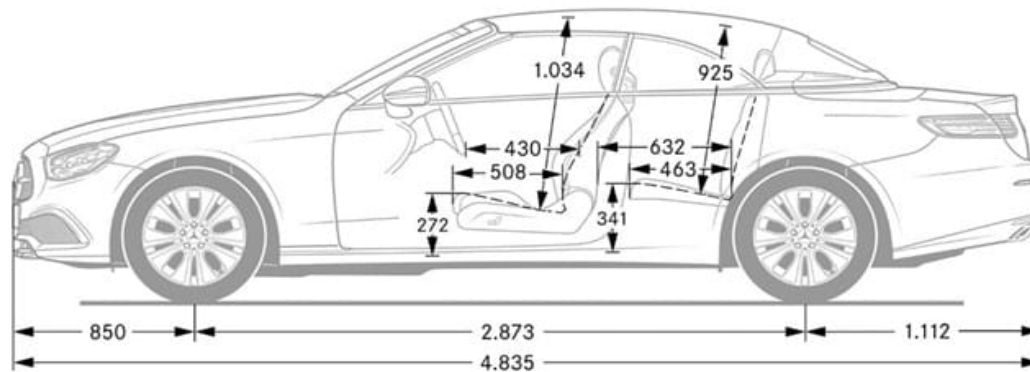
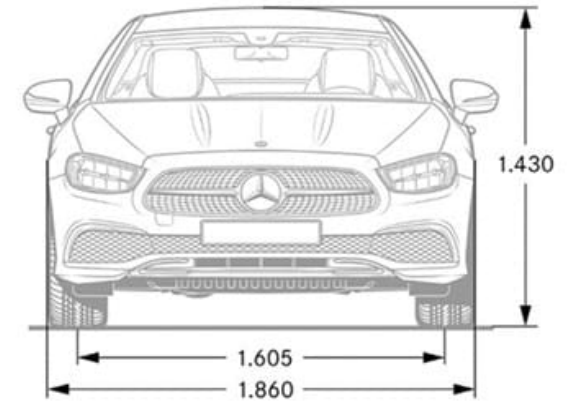
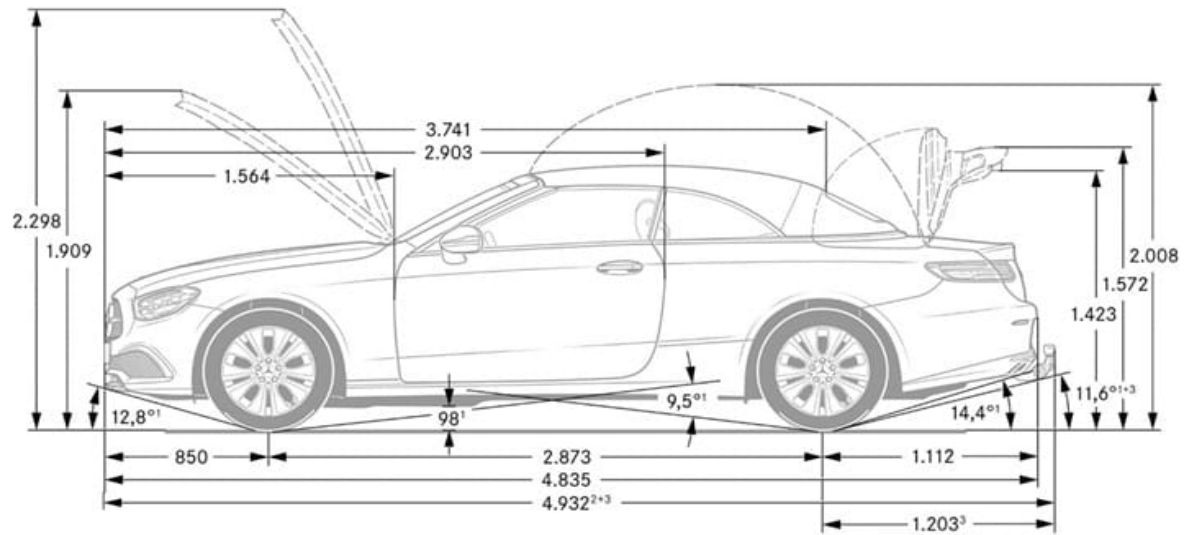
	E220 d Auto	E220 d 4MATIC	E300 d 4MATIC Mild hybrid	E400 d 4MATIC
Numero cilindri	L4	L4	L4	L6
Cambio	Automatico	Automatico	Automatico	Automatico
Cilindrata (cm³)	1950	1950	1992	2925
Potenza (kw/CV Giri/min)	143/194 3.800	143/194 3800	195/265 4200	250/340 3600-4400
Coppia (Nm a Giri/min)	400/1.600-1.800	400/1600-2800	550/1800-2200	700/1200-3200
Velocità max. (km/h)	242	240	250	250
Combinato * (l/100km)	6,4 - 5,5	6,5 - 5,7	6,7 - 6,0	7,5 - 6,8
Cavalli fiscali	20	20	20	26
Emissioni (CO2) *	167 - 144	170 - 150	176 - 156	198 - 178
Normativa Emissioni	Euro 6d-ISC-FCM	Euro 6d-ISC-FCM	EURO 6D-ISC-FCM	Euro 6d-ISC-FCM
Potenza elettrico (kw/CV)	/	/	15/20	/
Consumi ciclo WLTP (kWh/100km)				
Autonomia ciclo WLTP (km)				
Batteria (kWh)				
Caricatore di bordo				
Tempi di ricarica (10% - 80%)				
Massa vettura (kg)				
Pneumatici di serie	SPORT - 245/45 R18 BUSINESS SPORT - 245/45 R18 PREMIUM - ant. 245/40 R19, post. 275/35 R19 PREMIUM PLUS - ant. 245/40 R19, post. 275/35 R19	SPORT - 245/45 R18 BUSINESS SPORT - 245/45 R18 PREMIUM - ant. 245/40 R19, post. 275/35 R19 PREMIUM PLUS - ant. 245/40 R19, post. 275/35 R19	SPORT - 245/45 R18 BUSINESS SPORT - 245/45 R18 PREMIUM - ant. 245/40 R19, post. 275/35 R19 PREMIUM PLUS - ant. 245/40 R19, post. 275/35 R19	SPORT - 245/45 R18 BUSINESS SPORT - 245/45 R18 PREMIUM - ant. 245/40 R19, post. 275/35 R19 PREMIUM PLUS - ant. 245/40 R19, post. 275/35 R19

* I valori indicati sono stati determinati in accordo con i metodi di misurazione prescritti. Questi sono i "Valori della CO2 WLTP" ai sensi dell'articolo 2 n. 3) del Regolamento di esecuzione (UE) 2017/1153 nella sua versione in vigore. I valori del consumo di carburante sono stati calcolati sulla base di tali valori. I dati riportati non si riferiscono a un'unica vettura e non fanno parte dell'offerta, ma servono solo ad effettuare un confronto tra i diversi modelli. I valori variano a seconda delle dotazioni accessorie selezionate.

Dati Tecnici

	E200 Auto Mild hybrid	E350 Mild hybrid	E450 4MATIC Mild hybrid	Mercedes-AMG E53 4M+ Mild hybrid
Numero cilindri	L4	L4	V6	L6
Cambio	Automatico	Automatico	Automatico	Automatico
Cilindrata (cm³)	1991	1991	2996	2999
Potenza (kw/CV Giri/min)	145/197 5500-6000	220/299 5800-6100	270/367 5500-6000	320/435 6100
Coppia (Nm a Giri/min)	320/1650-4000	400/3000-4000	500/1800-4500	520/1800-5800
Velocità max. (km/h)	234	250	250	250
Combinato * (l/100km)	8,6 - 7,5	8,8 - 7,8	9,3 - 8,5	9,7 - 9,3
Cavalli fiscali	20	20	26	26
Emissioni (CO2) *	195 - 169	200 - 177	212 - 192	220 - 212
Normativa Emissioni	Euro 6d-ISC-FCM	EURO 6D-ISC-FCM	Euro 6d-ISC-FCM	Euro 6d-ISC-FCM
Potenza elettrico (kw/CV)	15/20	10/14	16/22	16/22
Consumi ciclo WLTP (kWh/100km)				
Autonomia ciclo WLTP (km)				
Batteria (kWh)				
Caricatore di bordo				
Tempi di ricarica (10% - 80%)				
Massa vettura (kg)				
Pneumatici di serie	SPORT - 245/45 R18 BUSINESS SPORT - 245/45 R18 PREMIUM - ant. 245/40 R19, post. 275/35 R19 PREMIUM PLUS - ant. 245/40 R19, post. 275/35 R19 R19	SPORT - 245/45 R18 BUSINESS SPORT - 245/45 R18 PREMIUM - ant. 245/40 R19, post. 275/35 R19 PREMIUM PLUS - ant. 245/40 R19, post. 275/35 R19 R19	PREMIUM - ant. 245/40 R19, post. 275/35 R19 PREMIUM PLUS - ant. 245/40 R19, post. 275/35 R19 R19	53 AMG - ant. 245/40 R19, post. 275/35 R19

* I valori indicati sono stati determinati in accordo con i metodi di misurazione prescritti. Questi sono i "Valori della CO2 WLTP" ai sensi dell'articolo 2 n. 3) del Regolamento di esecuzione (UE) 2017/1153 nella sua versione in vigore. I valori del consumo di carburante sono stati calcolati sulla base di tali valori. I dati riportati non si riferiscono a un'unica vettura e non fanno parte dell'offerta, ma servono solo ad effettuare un confronto tra i diversi modelli. I valori variano a seconda delle dotazioni accessorie selezionate.



Elenco equipaggiamenti

01R - Cerchi in lega da 17" a 5 doppie razze	351 - Chiamata di emergenza Mercedes-Benz	651 - Rivestimenti in ARTICO/microfibra DINAMICA
01U - navigation service	362 - Modulo LTE per l'utilizzo dei servizi Mercedes me connect	656 - Consolle centrale in legno di frassino marrone lucido
040 - Nero	365 - Sistema di navigazione su disco fisso	65U - Cielo in microfibra beige caffelatte designo
149 - Bianco Polare	367 - Live Traffic information	660 - rosso rubelite
14U - Pacchetto integrazione per smartphone Apple™ o Android™	401 - Sedili climatizzati per lato guida e passeggero con riscaldamento e ventilazione	677 - Sospensioni DIRECT CONTROL
16U - Pacchetto integrazione per smartphone: CarPlay™ (sistema operativo Apple)	421 - Cambio automatico a 9 rapporti 9G-Tronic	732 - Consolle centrale in fibra di carbonio AMG
17U - Pacchetto integrazione per smartphone	431 - Comandi del cambio al volante galvanizzati con superficie cromata color argento	736 - Inserti in frassino nero
197 - Nero Ossidiana	440 - TEMPOMAT	737 - Consolle centrale in frassino nero
201 - Rivestimenti in pelle nera	443 - Volante multifunzione riscaldabile	740 - Capote nera
204 - Rivestimenti in pelle marrone cuoio / plancia nera	448 - Touchpad nella consolle centrale	741 - Capote elettrica colore marrone scuro
20U - Predisposizione per il car sharing	463 - Display head-up	744 - Capote elettrica colore Blu
211 - Rivestimenti in pelle nera / plancia nera	475 - Sistema di controllo della pressione pneumatici RDK	746 - Capote elettrica colore Rosso
215 - Rivestimenti in pelle beige latte macchiato / plancia blue yacht	489 - AIR BODY CONTROL	764 - Consolle centrale in legno di frassino grigio a poro aperto
218 - Telecamera posteriore per la retromarcia assistita	489 - AMG RIDE CONTROL	801 - Rivestimenti in pelle Nappa nera / plancia nera
21U - Dash cam	489 - AMG RIDE CONTROL	810 - Sound System Surround Burmester® con 13 altoparlanti
225 - Pelle beige Como con plancia grigio magma	48R - Cerchi in lega da 19" a 5 razze verniciati in grigio tremolite	811 - Rivestimenti in pelle Nappa nera
228 - Riscaldamento supplementare con ventilazione supplementare in estate	501 - Telecamera a 360	815 - Rivestimenti in pelle Nappa beige latte macchiato / plancia blue yacht
22P - Lane Tracking Package	513 - Speed limit assist	825 - Rivestimenti in pelle nera / beige Como
22R - Cerchi in lega da 18" a 5 doppie razze verniciati in grigio tremolite	51U - Cielo in tessuto nero	82R - Cerchi in lega da 18" verniciati in nero lucido e torniti con finitura a specchi
231 - Aprigarage integrato nello specchio retrovisore interno	52R - Cerchi in lega da 18" a 5 razze 245/45 R18	831 - Grigio grafite
234 - Blind Spot Assist: sistema di controllo dell'angolo morto	537 - DAB (digital audio broadcast), tuner digitale per radio	840 - Cristalli laterali posteriori e lunotto oscurati
235 - Active Parking Assist	543 - Alette parasole con deflettore estendibile	851 - Rivestimenti AMG in pelle Nappa nera
23P - Pacchetto assistenza alla guida	548 - Sistema multimediale MBUX	859 - argento mojave metallizzato
246 - Orologio analogico nella consolle centrale	549 - Sistema multimediale MBUX con funzioni avanzate	861 - Rivestimenti in pelle Nappa AMG nera
250 - AMG Driver's Package: innalza la velocità massima della vettura a 270 km/h.	550 - Gancio traino	868 - Widescreen cockpit con doppio schermo da 12,3"
258 - Collision Prevention Assist Plus	551 - Antifurto anti sollevamento	873 - Sedili anteriori riscaldabili elettricamente
260 - Omissione scritta modello sul retro della vettura	553 - Sistema di assistenza alla stabilizzazione del rimorchio in fase di manovra	874 - Magic Vision Control
261 - Omissione scritte laterali AMG	55U - Cielo Beige	876 - Pacchetto luci: illuminazione indiretta delle maniglie portiere - vano piedi -
270 - Antenna per GPS	580 - Climatizzatore automatico Thermatic con temperatura regolabile	876 - luci ambiente
274 - Antenna	581 - Climatizzatore automatico COMFORTMATIC con tre zone	881 - Chiusura comfort del bagagliaio
275 - Pacchetto Memory per sedili anteriori	58U - Rivestimenti cielo in tessuto grigio	882 - Modulo volumetrico per protezione antisollevamento/traino
287 - Sedile posteriore con schienale ad abbattimento frazionato 1/3-2/3	5U6 - Mascherina anteriore con pin neri	883 - Chiusura servoassistita per porte
288 - AIRCAP	601 - Rivestimenti in ARTICO e DINAMICA nera	884 - Pelle Nappa AMG marrone/nera
293 - Sidebags posteriori	608 - Sistema di assistenza abbaglianti adattivi	885 - Bianco opalite bright designo
297 - Rivestimenti in pelle rossa e nera / plancia nera	61U - Cielo in microfibra nero	887 - Pelle Nappa rosso / nero
301 - Rivestimenti in ARTICO e tessuto nera	628 - Fari abbaglianti automatici	888 - Pelle AMG antracite / grigio alpaca
30P - Organizer per spazi interni	632 - Fari anteriori LED e fari posteriori full LED	891 - Luci soffuse «ambient» con 3 zone cromatiche
33U - Connettività ampliata	642 - Fari anteriori full LED con Intelligent Light System e fari posteriori full LED	895 - Rivestimenti in pelle Nappa bianca / plancia nera
	644 - Blu brillante magno designo	897 - Rivestimenti in pelle Nappa rossa / plancia nera

Elenco equipaggiamenti

897 - Carica wireless
916 - Serbatoio maggiorato da 66 litri
919 - Air Conditioning Enhancement package
922 - Argento high-tech
927 - EU6 emissions standard
955 - Rivestimenti in pelle designo Nappa beige latte macchiato / rosso tiziano
968 - COC document EU6 without registration certificate part II
970 - Blu spettrale
989 - Verde smeraldo
992 - Argento Selenite
993 - designo rosso Patagonia metallizzato
B24 - telecomando per riscaldamento supplementare
B28 - Pacchetto Carbonio AMG per gli esterni
B51 - Tirefit
B59 - DYNAMIC SELECT:
H01 - Inserti in legno sen marrone chiaro lucido
H06 - Inserti in frassino marrone lucido
H16 - Inserti Nero Pianoforte designo con linee bianche
H32 - Inserti in frassino grigio a poro aperto
H41 - Inserti in alluminio con rifinitura longitudinale chiara
H64 - Inserti in tessuto metallico
H73 - Inserti in carbonio AMG
H78 - Inserti in alluminio con rifiniture effetto carbonio chiaro
L2B - Volante multifunzione in pelle Nappa a tre razze, con pulsanti touch control
L6G - Volante AMG Performance in microfibra
L6J - Volante Performance AMG in pelle Nappa nera
L6K - Volante AMG Performance in pelle nappa/microfibra DINAMICA
P14 - INTERNI AVANTGARDE
P15 - DESIGN AVANTGARDE CON STELLA INTEGRATA NELLA GRIGLIA
P19 - Edition 1
P21 - AIR-BALANCE per ionizzazione, filtrazione e profumazione dell'aria
P29 - INTERNI AMG LINE
P31 - Esterni AMG Line
P44 - Pacchetto parcheggio
P47 - Pacchetto parcheggio: include Parking Assist e telecamera a 360°
P49 - MIRROR Package
P50 - Cabriolet Comfort Package
P55 - Pacchetto Night
P60 - Pacchetto Night AMG per gli esterni

P65 - Pacchetto comfort per sedili anteriori: regolazione elettrica in altezza, inclin
P71 - Pacchetto DYNAMIC PLUS AMG
P82 - URBAN GUARD Plus.Protezione vettura
P87 - Interni in beige caffelatte / rosso Tiziano designo
P87 - Interni in beige caffelatte / rosso Tiziano designo
PBF - Pacchetto connettività
PYB - Comfort pack
PYC - Pacchetto Comfort Plus
PYH - Esterni ed interni AMG Line
PYM - Advantage pack
PYN - Premium pack
PYO - Premium Plus pack
R01 - Pneumatici estivi
R66 - Pneumatici Run-Flat
R97 - Cerchi in lega da 19" a 10 razze con pneumatici misti
R98 - Cerchi in lega da 20" a 5 doppie razze
RRD - Cerchi in lega da 19" AMG a 10 razze
RSW - Cerchi in lega da 19" AMG a 5 doppie razze
RTA - Cerchi in lega da 19" AMG a 5 doppie razze
RVQ - Cerchi in lega da 20" AMG a razze multiple verniciati in grigio titanio
RVR - Cerchi in lega da 20" AMG a razze multiple in nero lucidato a specchio
RZI - Cerchi in lega da 19" AMG a 5 doppie razze
RZS - Cerchi in lega da 20" AMG a 5 doppie razze
RZT - Cerchi in lega da 20" AMG a 5 doppie razze
U04 - Tappetini designo
U09 - Plancia rivestita in ARTICO
U10 - Disattivazione automatica airbag lato passeggero.
U12 - Tappetini in velours
U17 - Omissione cinture di sicurezza di colore rosso
U19 - Realtà aumentata per la navigazione MBUX
U21 - Impianto di scarico sportivo
U22 - Supporto lombare regolabile
U25 - Soglie d'ingresso anteriori illuminate
U26 - Tappetini in velours sportivi AMG
U29 - Impianto freni con dischi freni maggiorati all'avantreno
U38 - parte superiore della plancia e bordo superiore portiere in pelle nappa
U47 - Alettone posteriore AMG
U60 - Cofano motore attivo per sicurezza pedoni
U70 - Pinze freno rosse con scritta «AMG»

U78 - Impianto di scarico Performance AMG
U79 - BlueTEC diesel emission control system
U82 - 2 porte USB nel vano posteriore
U88 - Tasti sul volante AMG
U93 - Spoilerino posteriore in fibra di carbonio
Y05 - Cinture di sicurezza rosse
non codificato - Tergicristalli con sensore pioggia
serie - Porgicintura automatico
serie 1 - Tergicristalli con sensore pioggia

Riepilogo Modelli

MODELLO	VERSIONE	BAUMUSTER	Prezzi	Prezzi	Prezzi
			IVA esclusa	IVA inclusa	IVA e MSS *
E220 d Auto	SPORT	23841410-IT0+DL2	54.054,92	65.947,00	67.207,00
	BUSINESS SPORT	23841410-IT0+DL6	56.036,07	68.364,00	69.624,00
	PREMIUM	23841410-IT0+DL3	58.846,72	71.793,00	73.053,00
	PREMIUM PLUS	23841410-IT0+DL7	60.068,85	73.284,00	74.544,00
E220 d 4MATIC	SPORT	23841510-IT0+DL2	56.013,93	68.337,00	69.597,00
	BUSINESS SPORT	23841510-IT0+DL6	57.995,08	70.754,00	72.014,00
	PREMIUM	23841510-IT0+DL3	60.805,73	74.183,00	75.443,00
	PREMIUM PLUS	23841510-IT0+DL7	62.027,86	75.674,00	76.934,00
E300 d 4MATIC Mild hybrid	SPORT	23841910-IT0+DL2	60.240,16	73.493,00	74.753,00
	BUSINESS SPORT	23841910-IT0+DL6	62.221,31	75.910,00	77.170,00
	PREMIUM	23841910-IT0+DL3	65.031,96	79.339,00	80.599,00
	PREMIUM PLUS	23841910-IT0+DL7	66.254,09	80.830,00	82.090,00
E400 d 4MATIC	SPORT	23842310-IT0+DL2	65.209,02	79.555,00	80.815,00
	BUSINESS SPORT	23842310-IT0+DL6	67.190,17	81.972,00	83.232,00
	PREMIUM	23842310-IT0+DL3	69.750,82	85.096,00	86.356,00
	PREMIUM PLUS	23842310-IT0+DL7	70.972,95	86.587,00	87.847,00
E200 Auto Mild hybrid	SPORT	23848010-IT0+DL2	53.118,85	64.805,00	66.065,00
	BUSINESS SPORT	23848010-IT0+DL6	55.100,00	67.222,00	68.482,00
	PREMIUM	23848010-IT0+DL3	57.910,65	70.651,00	71.911,00
	PREMIUM PLUS	23848010-IT0+DL7	59.132,78	72.142,00	73.402,00
E350 Mild hybrid	SPORT	23848510-IT0+DL2	62.372,13	76.094,00	77.354,00
	BUSINESS SPORT	23848510-IT0+DL6	64.353,28	78.511,00	79.771,00
	PREMIUM	23848510-IT0+DL3	67.163,93	81.940,00	83.200,00
	PREMIUM PLUS	23848510-IT0+DL7	68.386,06	83.431,00	84.691,00
E450 4MATIC Mild hybrid	PREMIUM	23845910-IT0+DL3	63.160,66	77.056,00	78.316,00
	PREMIUM PLUS	23845910-IT0+DL7	64.022,96	78.108,00	79.368,00
Mercedes-AMG E53 4M+ Mild hybrid	53 AMG	23846110-IT0	78.384,43	95.629,00	96.889,00

Altre informazioni

Novità rispetto al listino del 13/04/21:

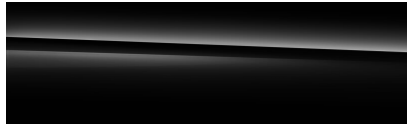
nuovi prezzi : verisoni PREMIUM PLUS e AMG

codici non disponibili: 256,P35,PBP,PBR,399,P17,871

codici modificati:PYN,PYO, PYC,889

Vernici

VERNICI PASTELLO



040 Nero

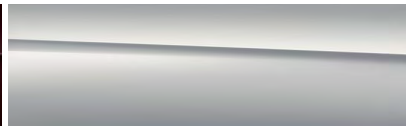


149 Bianco Polare

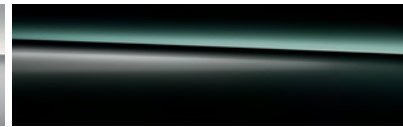
VERNICI METALLIZZATE



660 rosso rubelite



885 Bianco opalite bright designo



989 Verde smeraldo



970 Blu spettrale



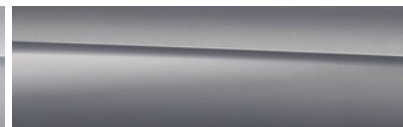
831 Grigio grafite



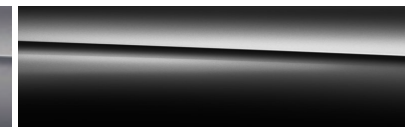
992 Argento Selenite



922 Argento high-tech



859 argento mojave metallizzato



197 Nero Ossidiana

VERNICI DESIGNO



644 Blu brillante magno designo



993 designo rosso Patagonia metallizzato