

V O L V O

# VOLVO EX90

LISTINO PREZZI AL PUBBLICO N. 09 DEL 24-08-2023

Ultimo aggiornamento 25-11-2024



Model Year 2025



## Indice

---

Introduzione.....	<b>3</b>
Prezzi.....	<b>4</b>
Volvo Assistance .....	<b>5</b>
Programma Tires Care .....	<b>5</b>
Allestimenti .....	<b>6</b>
Colori.....	<b>11</b>
Cerchi .....	<b>12</b>
Interni .....	<b>13</b>
Pacchetti di Opzioni .....	<b>17</b>
Opzioni.....	<b>18</b>
Pacchetti di Accessori .....	<b>20</b>
Accessori .....	<b>21</b>
Informazioni tecniche .....	<b>24</b>
Consumi e Dimensioni .....	<b>25</b>
Cronologia delle variazioni.....	<b>26</b>



# Ridefiniamo il concetto di mobilità.

Fin dalla sua nascita Volvo è all'avanguardia con tecnologie di sicurezza perché da sempre mette l'uomo al centro dei suoi progetti. La mission di Volvo è garantire che i nostri clienti siano liberi di muoversi, in modo sicuro, sostenibile e secondo le loro esigenze: Freedom to Move.

Mettiamo sempre al primo posto le tue esigenze, utilizzando le migliori tecnologie disponibili per assisterti quando serve e innovandole costantemente per renderle sempre più efficaci ed offrirti una straordinaria esperienza di guida. La nostra ambizione è di rimanere sempre concentrati sulle persone, sulla sicurezza e sulla sostenibilità.



Continuiamo a sviluppare nuove tecnologie di sicurezza perché nessun occupante di una nuova Volvo perda la vita o subisca lesioni gravi.



Il nostro obiettivo per il 2025, è di produrre solo auto elettriche o ibride.



Vogliamo diventare un'azienda a zero impatto climatico entro il 2040.

“ Il mondo sta cambiando rapidamente. Ci ricorda l'importanza di sentirsi al sicuro. E per sentirti al sicuro devi essere al sicuro. Ecco perché ci impegniamo a essere all'avanguardia. Per proteggere vite definendo nuovi standard per noi stessi e per l'industria automobilistica. E per proteggere la vita delle future generazioni limitando il nostro impatto sull'ambiente. Per essere al sicuro, per sentirci al sicuro e tranquilli. Questa è la nostra mission. La libertà di muoversi in un modo personale, sostenibile e sicuro. ”

*Jim Rowan, CEO e Presidente di Volvo Cars, durante la diretta del 21 settembre 2022 in cui annuncia l'inizio di una nuova era della sicurezza con Volvo EX90, il nostro nuovo SUV 100 % elettrico.*

# Volvo EX90 Un nuovo capitolo.



Volvo EX90 non è semplicemente un nuovo modello. È un nuovo capitolo.

Il primo Luxury SUV 100% elettrico di Volvo riformula l'idea stessa di bellezza, futuro, sicurezza. Un'evoluzione radicale che inizia a bordo, dove i sette passeggeri sono accolti dalla grande consolle sospesa e da raffinati dettagli di design che sono un inno alla purezza del minimalismo scandinavo.

A bordo la nuova Volvo EX90 inaugura uno standard di sicurezza mai raggiunto prima, grazie a nuovi sistemi come il dispositivo di rilevamento che avvisa se è stato accidentalmente chiuso in auto un bambino o un animale domestico.

Connessa e sempre on demand, Volvo EX90 offre una user experience personalizzata, in grado di profilarsi sulle preferenze del guidatore: uno dei molti vantaggi di un'auto che si migliora ad ogni istante grazie agli aggiornamenti over-the-air. Innovativa, elegante e attenta al pianeta: l'anima sostenibile di Volvo EX90 si mostra non solo nella guida a zero emissioni ma anche negli interni 'leather-free' e nel grande utilizzo di materiali innovativi e riciclati.



# Volvo EX90

## Prezzi, motori, allestimenti

Prezzo in Euro IVA inclusa** Prezzo in Euro IVA esclusa	Potenza kW (cv)	Versione	CORE	PLUS	ULTRA
ELECTRIC	205 (279)	Single Motor	<b>85.250,00</b> 69.877,05	<b>89.700,00</b> 73.524,59	
	300 (408)	Twin Motor	<b>91.150,00</b> 74.713,11	<b>95.600,00</b> 78.360,66	<b>102.200,00</b> 83.770,49
	380 (517)	Twin Motor Performance		<b>100.650,00</b> 82.500,00	<b>107.250,00</b> 87.909,84

\*\* Prezzi suggeriti al pubblico, chiavi in mano.

I prezzi "chiavi in mano" non comprendono l'I.P.T. (Imposta Provinciale di Trascrizione) e il contributo P.F.U. (Pneumatici Fuori Uso).

La Messa In Strada è inclusa e comprende le spese di immatricolazione, il lavaggio, il pieno di energia elettrica e un kit cortesia (torcia, salviette, gilet rifrangente, ombrello pieghevole, raschia ghiaccio e guanti da lavoro in poliuretano).



# Volvo EX90

## Servizi

### VOLVO ASSISTANCE

Scegliendo una Volvo, hai scelto un livello di sicurezza superiore e un'esperienza di guida che garantisce il massimo della tranquillità. Ma poiché noi di Volvo siamo convinti che i nostri Clienti meritino assolutamente il massimo, ci siamo assicurati che siano assistiti sempre, anche in caso di problemi tecnici come guasti o in caso di incidente o di inconvenienti imprevisti alla propria Volvo. Questo è il nostro modo di prenderci cura di te: un aiuto immediato, qualunque cosa possa accadere.

Volvo Assistance è un servizio disponibile 24 ore su 24, 365 giorni l'anno che ti fornisce un'assistenza completa e ti permette di viaggiare in tutta tranquillità in Italia e in Europa. Basta una telefonata al numero verde 800 801 173 per ricevere tutto l'aiuto possibile.

Potrai richiedere l'assistenza in caso di guasto, problemi al carburante (assenza o errato rifornimento), problemi di smarrimento o rottura chiavi, problemi di pneumatici (foratura o gomma a terra), furto, tentato furto o vandalismo, incendio, batteria a terra e incidente correlato al traffico. Approfittane subito, la tranquillità è ancora più vicina.

#### PRINCIPALI VANTAGGI DI VOLVO ASSISTANCE\*

1. SOCCORSO STRADALE
2. AUTO SOSTITUTIVA
3. TRASPORTO DEI PASSEGGERI – TAXI A DISPOSIZIONE
4. RIENTRO DEI PASSEGGERI O PROSEGUIMENTO DEL VIAGGIO
5. SPESE D'ALBERGO
6. INVIO DEI PEZZI DI RICAMBIO ALL'ESTERO
7. RECUPERO DEL VEICOLO RIPARATO
8. RIMPATRIO DEL VEICOLO
9. INVIO MESSAGGI URGENTI

\*Per maggiori dettagli delle condizioni, dei massimali e dei limiti dei servizi, è necessario consultare il libretto "Volvo Assistance" disponibile presso i Concessionari e Riparatori Autorizzati Volvo.

Il servizio Volvo Assistance ha durata di tre anni, non rinnovabili, con decorrenza dalla data di prima immatricolazione.



### PROGRAMMA TIRES CARE

Guidare una Volvo significa sapere che c'è chi pensa sempre alla tua tranquillità, prendendosi cura di te e della tua auto lasciandoti solo il piacere della guida. E Volvo sa bene che gli pneumatici, l'unico punto di contatto della tua auto con la strada, sono determinanti per la tua sicurezza. Per questo Volvo offre gratuitamente a tutti i suoi clienti di auto nuove, per 3 anni dalla data di prima immatricolazione, un servizio di sostituzione degli pneumatici in caso di danno accidentale\*, sia quelli estivi montati di fabbrica, sia un eventuale secondo treno di pneumatici di diversa stagionalità\*\*.

Il servizio\* è valido per un periodo di 3 anni a partire dalla data di prima immatricolazione dell'auto e copre il cliente in caso di danni agli pneumatici conseguenti a eventi accidentali quali rottura, foratura, urto o scoppio, fino ad un massimo di 2 sostituzioni nel periodo di copertura.

La copertura prevista dal Programma è valida in tutti i paesi appartenenti allo Spazio Economico Europeo (SEE) compresa la Svizzera, Repubblica di San Marino e Città del Vaticano.

La copertura è soggetta ad esclusioni e limitazioni; condizioni di servizio, procedure, esclusioni e limitazioni sono rinvenibili nei Termini e condizioni generali consultabili al [link >](#)

Sono escluse dalla copertura assicurativa le autovetture oggetto di noleggio. Per maggiori informazioni rivolgersi ai concessionari Volvo.

\*Il servizio è fornito da Volvo Car Italia in collaborazione con Real Garant Versicherung AG, con cui Volvo Car Italia si assicura per la gestione dei sinistri relativi al servizio fornito.

\*\*A condizione che il treno di pneumatici di diversa stagionalità sia stato montato in sostituzione di quello estivo di primo impianto e sia stato acquistato presso un Concessionario o Riparatore Autorizzato Volvo.





# Volvo EX90

## Allestimenti

### CORE

### EQUIPAGGIAMENTO DI SERIE

#### Audio e comunicazione

- Apple CarPlay® wireless (disponibile entro fine 2024)
- Bluetooth con funzione vivavoce e audio streaming
- Connessione USB-C: 2 per i sedili anteriori, 2 per quelli posteriori (seconda fila) e 2 per la terza fila di sedili
- Google Automotive Services: Google Maps, Google Assistant e Google Play Store
- Volvo Cars App - disponibile per smartphone. Consente il collegamento con la vettura da remoto e le seguenti funzioni: Localizzazione sulla mappa dell'auto parcheggiata, Notifica automatica in caso d'incidente, Soccorso stradale, Bloccaggio/sbloccaggio da remoto delle portiere, Avvio climatizzazione da remoto, Impostazione timer pre-climatizzazione, Stato di carica della batteria. Le funzioni della Volvo Cars App potranno essere sostituite, rinnovate e modificate, anche parzialmente, in ogni momento. Rivolgersi ai concessionari Volvo per maggiori informazioni (Servizio disponibile esclusivamente con la rete 4G o 5G)
- SIM card integrata che garantisce il pacchetto dati per 4 anni\* per i Google Automotive Service e le applicazioni disponibili
- Aggiornamento software Over The Air (OTA) - Include il pacchetto dati necessario agli aggiornamenti dell'auto finché saranno disponibili gli aggiornamenti del sistema (Servizio disponibile esclusivamente con la rete 4G o 5G)
- E-call (servizio telematico per la chiamata di emergenza) (Servizio disponibile esclusivamente con la rete 4G o 5G)
- Impianto audio High Performance Sound. Include amplificatore esterno e 10 altoparlanti: 1 Tweeter 25 mm (uno in ogni portiera anteriore), 1 altoparlante di fascia media 80 mm (uno in ogni portiera anteriore), 1 Woofer 165 mm (uno in ogni portiera anteriore e posteriore) e 2 altoparlanti di fascia media 80 mm (nel tetto posteriore). Output complessivo 325 watt
- Radio Digitale (DAB / DAB+)
- Ricarica a induzione per smartphone
- Schermo centrale touch-screen LCD Frameless da 14.5" a colori, formato ritratto, con tecnologia rilevamento di prossimità e con rivestimento antiriflesso LCF (Light Control Film)

#### Climatizzazione

- Climatizzatore automatico a controllo elettronico 4 zone - Include bocchette dell'aria regolabili per i sedili anteriori e posteriori (esterni), sensore umidità, funzione di ricircolo automatico e preventilazione avanzata dell'abitacolo allo sblocco delle portiere
- Pompa di calore
- Riscaldatore elettrico

#### Sedili

- Configurazione 7 posti (2+3+2)
- Poggiatesta posteriori per la seconda fila: reclinabili meccanicamente per i sedili laterali, versione push down/pull up per il sedile centrale
- Sedili Comfort con rivestimento 'Nordico' in Microtech Vinyl Antracite
- Sedili anteriori regolabili elettricamente in lunghezza, altezza, inclinazione angolo seduta e reclinazione dello schienale. Include memorie del sedile e degli specchi retrovisori esterni
- Sedili anteriori con cuscino estendibile manualmente
- Sedili anteriori con supporto lombare a regolazione elettrica a 2 vie
- Sedili anteriori riscaldabili
- Sedili posteriori (seconda fila) scorrevoli, reclinabili ed abbattibili (40/20/40)
- Sedili terza fila ripiegabili elettricamente

#### Interni

- Bracciolo centrale anteriore con vano portaoggetti
- Bracciolo centrale posteriore (seconda fila) con portabicchieri
- Cielo abitacolo colore Blond
- Copribagagliaio avvolgibile (dalla terza fila di sedili)
- Illuminazione 'Medium Level', composta da: luci d'ambiente e luci lettura posizionate sul tetto per prima e seconda fila, luci area piedi per prima e seconda fila, luce nel vano aperto sotto il touchscreen centrale, luce portabicchieri prima fila, luce nel vano portaoggetti sotto il bracciolo centrale e luce vano bagagli lato sinistro e destro
- Inserti decorativi 'Dark Matter'
- Portabicchieri integrati nei pannelli laterali per la terza fila
- Portellone posteriore con apertura e chiusura a comando elettrico
- Rete divisoria per vano bagagli (riavvolgibile e con relativa custodia)
- Specchi di cortesia conducente e passeggero illuminati
- Specchio retrovisore interno Frameless con sistema antiabbagliamento
- Tappetini in tessuto
- Vano portabicchieri nel tunnel centrale
- Volante a tre razze in pelle sintetica 'Sport' con finiture cromate, pulsanti in nero lucido e cuciture in colore coordinato

#### Telaio e motore

- Trasmisone EDT (Electric Drive Train)
- Servosterzo progressivo in funzione della velocità
- Telaio con assetto 'Touring'
- Trazione integrale permanente [Twin Motor]



Schermo centrale a colori touch-screen. Le immagini proposte sono meramente raffigurative e mostrano il display del conducente e il display centrale con il tema "chiaro". Nei primi veicoli di produzione sarà disponibile solo il tema "scuro", mentre il tema "chiaro" potrebbe essere reso disponibile tramite un aggiornamento in un secondo momento.

\* Il pacchetto dati si intende incluso per 4 anni dalla sua attivazione, che decorre dall'immatricolazione dell'auto. Alla scadenza, per poter utilizzare il traffico dati, sarà necessario sottoscrivere un nuovo abbonamento a pagamento, le cui tariffe sono attualmente ancora in corso di definizione. La mancanza di tale pacchetto dati limita alcuni servizi dei Google Automotive Services e alcune applicazioni scaricate. Per maggiori informazioni rivolgersi ai concessionari Volvo



# Volvo EX90

## Allestimenti

### CORE

### EQUIPAGGIAMENTO DI SERIE

Scopri la Sicurezza secondo Volvo 

#### Sicurezza

- Airbag full size lato guida/passeggero
- Airbag ginocchia lato guida
- Airbag laterale "far side" montato tra i sedili anteriori
- AVAS (Audible Vehicle Alert System) - segnalatore acustico esterno a bassa velocità (attivo fino ai 20 km/h)
- Interruttore attivazione/disattivazione Airbag lato passeggero
- Comando elettrico centralizzato di apertura/chiusura portiere
- Comando elettrico sicurezza bambini per le porte posteriori
- Cinture di sicurezza con pretensionatori e limitatori di carico (terza fila esclusa)
- Cinture di sicurezza anteriori (prima fila) a riavvolgimento elettrico e regolabili in altezza
- Digital Key Plus - Blocco/sblocco auto e accensione tramite smartphone
- NFC smart card [2] per il blocco/sblocco dell'auto
- EBL - Emergency Brake Lights (in caso di frenata di emergenza, vengono attivate le luci di frenata in modalità lampeggiante, poi sotto i 10 km/h sono sostituite dall'accensione degli indicatori di direzione)
- IC - Inflatable Curtain (airbag ai finestrini laterali per la protezione del capo e del collo dei passeggeri)
- ISO-fix - Punti di ancoraggio nel sedile passeggero anteriore e nei due sedili laterali del divano posteriore (seconda fila)
- Keyless Entry - Apertura veicolo con sensore di prossimità. Comprende anche funzione di sblocco 'handsfree opening' (senza mani) del portellone posteriore e sequenza di luci di benvenuto automatica allo sblocco dell'auto
- Kit mobilità temporanea Volvo
- Kit di pronto soccorso
- Piantone dello sterzo collassabile
- Piantone dello sterzo regolabile in altezza e lunghezza
- Predisposizione etilometro di bordo
- Sistema di rilevamento dei passeggeri - Sistema in grado di rilevare movimenti all'intero dell'abitacolo e del bagagliaio. Include avviso acustico e segnalazione delle cinture allacciate
- TPMS - Tyre Pressure Monitoring System (sistema di monitoraggio della pressione degli pneumatici)
- Volvo Guard Alarm - Antifurto con allarme
- WHIPS - Whiplash Protection System (dispositivo integrato nei sedili anteriori per la protezione contro il colpo di frusta)

#### Supporto alla guida

- Adaptive Cruise Control - Supporta il conducente nel mantenere la velocità impostata (fino a 180 km/h), adattandola ai veicoli antistanti
- Display conducente da 9" a colori ad alta risoluzione personalizzabile nelle informazioni e nelle impostazioni grafiche
- Emergency Stop Assist - Se il conducente non risponde agli avvertimenti visivi, tattili e acustici la vettura viene portata ad un arresto completo all'interno della corsia di marcia, attivando le luci di emergenza
- ESC - Electronic Stability Control, con Advance Stability Control e Corner Traction Control
- Freno di stazionamento elettrico
- Hill Descent Control
- Hill Start Assist - Ausilio alla partenza in salita
- Intelligent Speed Assist - ISA: tenendo conto dei segnali stradali e dei dati della mappa, il sistema genera un segnale acustico/visivo per il conducente che eccede il limite di velocità. In determinate condizioni include la funzione di controllo della velocità. Attivo a velocità superiori ai 20 km/h
- Keyless Drive - Accensione vettura senza chiave
- Park Assist anteriore, posteriore e laterale
- Park Assist Camera posteriore con frenata automatica
- Road Sign Information - Sistema che permette la visualizzazione di cartelli stradali nel proprio quadro strumenti
- Sensore pioggia

#### Safe Space Technology

- Safe Space Technology, basato sulla nuova piattaforma di sensori avanzata ADAS (Advanced Driver Assist System), include:
  - **BLIS (Blind Spot Information System) con Steer Assist** - Sistema per la rilevazione di veicoli in rapido avvicinamento nelle corsie laterali alla vettura. Se il guidatore ignora l'avviso fisso/lampeggiante sullo specchietto esterno e si muove oltre la linea nella direzione del veicolo che sorraggiunge, il sistema sterza leggermente per riportare la vettura all'interno della corsia
  - **Collision Avoidance and Mitigation by braking and steering** - Sistema diurno e notturno di rilevazione di veicoli, ciclisti, pedoni e animali di grandi dimensioni con avviso anticollisione e frenata automatica a tutte le velocità. Include funzione di rilevamento e frenata automatica in caso di veicoli provenienti frontalmente negli incroci
  - **Door Opening Alert** - I sensori radar posteriori dell'auto possono rilevare auto, ciclisti e motocicli che sorraggiungono da dietro. Se qualcuno all'interno dell'auto parcheggiata ha intenzione di aprire una portiera, questa funzione può avvisare con segnali visivi e sonori del potenziale pericolo.
  - **Driver understanding** - Sistema di allerta in grado di rilevare la stanchezza del conducente e segnalare la necessità di fare una pausa o di concentrarsi sulla guida tramite un avviso acustico e un messaggio nel quadro strumenti. Se il conducente non risponde agli avvertimenti visivi, tattili e acustici la vettura viene portata ad un arresto completo all'interno della corsia di marcia, attivando le luci di emergenza
  - **Forward Collision Warning** - Se c'è un rischio di collisione con veicoli o altri utenti della strada, i sensori dell'auto possono rilevarlo e l'auto avviserà il conducente
  - **Lane Keeping Aid** - Avverte il conducente che sta uscendo involontariamente dalla propria corsia e, se necessario, interviene con leggere correzioni dello sterzo per farlo rientrare
  - **Oncoming Mitigation by Braking** - Sistema in grado di rilevare i veicoli a quattro ruote in arrivo nella propria corsia in direzione opposta. Nel caso non fosse possibile evitare una collisione, la vettura frena in automatico per ridurre la velocità fino a 15 km/h, riducendo gli effetti dell'eventuale impatto
  - **Oncoming & Run-Off Road Mitigation** - Se il conducente si allontana dalla segnaletica orizzontale o dal bordo della strada, questa funzione può supportare il conducente nell'aiutare a riportare l'auto sulla strada. Se necessario, può anche attivare i freni per aiutare a mantenere l'auto sulla strada. Il Run-off Road Mitigation opera a velocità comprese tra i 60 km/h ed i 140 km/h
  - **Post Impact Braking** - frenata automatica e sblocco portiere in caso di collisione
  - **Rear Collision Warning & Mitigation** - Se il sistema rileva il rischio di essere tamponati attiva le quattro frecce, il riavvolgimento elettrico delle cinture di sicurezza anteriori e la frenata automatica, in caso di vettura ferma
  - **Rear Cross Traffic Alert con frenata automatica** - Informa il guidatore di veicoli, pedoni e ciclisti in arrivo posteriormente ai lati della vettura, ad es. in uscita in retromarcia da un parcheggio senza visibilità laterale. Se il guidatore non interviene la vettura frena automaticamente
  - **Roll Stability Control** - Sistema elettronico antiribaltamento



# Volvo EX90

## Allestimenti

### CORE

### EQUIPAGGIAMENTO DI SERIE

#### Esterni

- Cerchi in lega 20" a 5 razze Argento Diamond Cut con inserti aerodinamici neri (pneumatici anteriori 255/50 R20; pneumatici posteriori 285/45 R20)
- Calotte specchietti retrovisori esterni color nero lucido
- Cornice vetri laterali con finitura in nero lucido
- Fari anteriori 'Ultimate Thor Hammer'. Autolivellanti con luci diurne a LED, funzione antiabbagliamento (On/Off e sequenza di benvenuto)
- Griglia anteriore inferiore color nero lucido
- Applicazione lidar tra il tettuccio e il parabrezza color nero lucido
- Modanature inferiori laterali delle portiere color nero opaco
- Spoiler anteriore inferiore color nero opaco
- Diffusore posteriore color nero opaco
- Inserto orizzontale nero lucido tra i gruppi ottici posteriori
- Indicatori laterali di direzione a LED negli specchi retrovisori esterni
- Indicatori frontali di direzione a LED
- Luci posteriori a LED
- Maniglie delle portiere integrate, in colore coordinato alla carrozzeria
- Rails integrati sul tetto con finitura in nero
- Specchi retrovisori esterni frameless: riscaldabili, regolabili elettricamente, richiudibili elettricamente e con sistema antiabbagliamento automatico lato conducente
- Spoiler integrato sul tetto
- Tetto panoramico fisso in cristallo laminato
- Vernice metallizzata Vapour Grey [740]

#### Charging

- Cavo di ricarica delle batterie Mode 3, Tipo 2, max. 16 A, trifase
- Account e tessera di ricarica Volvo Public Charging Service per l'accesso a rete europea di colonnine di ricarica pubblica\*
- Plug & Charge: sistema di autenticazione e fatturazione che semplifica l'esperienza di ricarica. Le stazioni di ricarica che supportano Plug & Charge identificano l'auto e il metodo di pagamento associato non appena si collega il cavo di ricarica all'auto. Ciò consente di avviare automaticamente la ricarica senza l'uso di carte, app o altri metodi di autenticazione

#### Garanzia

- 3 anni / 100.000 km di Garanzia (per maggiori informazioni rivolgersi ai Concessionari Volvo)

\*Servizi di ricarica forniti da Digital Charging Solutions GmbH. La tessera di ricarica verrà recapitata in seguito alla registrazione account al domicilio indicato



Panoramica esterni, col. 740 Vapour Grey



Panoramica interni. Le immagini proposte sono meramente raffigurative e mostrano il display del conducente e il display centrale con il tema "chiaro". Nei primi veicoli di produzione sarà disponibile solo il tema "scuro", mentre il tema "chiaro" potrebbe essere reso disponibile tramite un aggiornamento in un secondo momento.





# Volvo EX90

## Allestimenti

### PLUS

### EQUIPAGGIAMENTO AGGIUNTIVO RISPETTO ALLA VERSIONE CORE

#### Audio e comunicazione

• Impianto audio Bose Premium Sound system® con tecnologia Perceptual Sound Rendering, Centerpoint 360 Surround Sound Technology e SurroundStage. Include amplificatore digitale a 17 canali e 14 altoparlanti di cui: 1 High Output Shallow Tweeter da 80 mm (nel cruscotto), 2 High Performance Tweeter da 19 mm (uno in ogni portiera anteriore), 2 High Output Shallow Tweeters da 80 mm (uno in ogni portiera anteriore), 4 High Excursion Woofers da 165 mm (uno in ogni portiera), 2 Wideband Tweeters da 63 mm (uno in ogni portiera posteriore), 2 Wideband Tweeters da 63 mm (nei montanti D) e 1 Dual Voice Coil Fresh Air Subwoofer da 200 mm (nel pannello laterale destro del bagagliaio). Output complessivo 940 watt

#### Sedili

• Sedili anteriori con supporto lombare a regolazione elettrica a 4 vie

#### Climatizzazione

• Sistema di qualità dell'aria Air Purifier con Air Cleaner avanzato - Include app pre-installata sull'auto con sensore PM 2.5, dati cloud sulla qualità dell'aria esterna e filtro avanzato

#### Esterni

• Modanature inferiori laterali delle portiere color nero lucido  
• Spoiler anteriore inferiore color nero lucido  
• Diffusore posteriore color nero lucido  
• Rails integrati sul tetto con finitura in nero lucido



Impianto audio Bose Premium Sound system®, cruscotto e pannelli superiori portiere rivestiti Benova®. Le immagini proposte sono meramente raffigurative e mostrano il display del conducente e il display centrale con il tema "chiaro". Nei primi veicoli di produzione sarà disponibile solo il tema "scuro", mentre il tema "chiaro" potrebbe essere reso disponibile tramite un aggiornamento in un secondo momento.

#### Sicurezza

• Piantone dello sterzo regolabile elettricamente in altezza e lunghezza

#### Supporto alla guida

• Head-Up Display

#### Interni

• Cruscotto e pannelli superiori delle portiere anteriori e posteriori rivestiti (Benova®)  
• Illuminazione 'High Level', aggiunge: illuminazione inserto (del cruscotto e della portiera) per prima e seconda fila, illuminazione tasche laterali per prima e seconda fila e illuminazione gradino per prima e seconda fila  
• Inserti decorativi 'Birch Wood'  
• Tappetini Premium esclusivi in tessuto  
• Volante a tre razze in pelle sintetica 'Sport' con finiture cromate, pulsanti in nero lucido, inserti in nero lucido e cuciture in colore coordinato

#### Telaio e motore

• Trazione integrale permanente [Twin Motor Performance]



Panoramica interni. Le immagini proposte sono meramente raffigurative e mostrano il display del conducente e il display centrale con il tema "chiaro". Nei primi veicoli di produzione sarà disponibile solo il tema "scuro", mentre il tema "chiaro" potrebbe essere reso disponibile tramite un aggiornamento in un secondo momento.



# Volvo EX90

## Allestimenti

### ULTRA

### EQUIPAGGIAMENTO AGGIUNTIVO RISPETTO ALLA VERSIONE PLUS

#### Sedili

- Sedili anteriori con funzione massaggio
- Sedili anteriori con supporto laterale regolabile elettricamente
- Sedili posteriori laterali (seconda fila) riscaldabili

#### Climatizzazione

- Volante riscaldabile elettricamente

#### Sicurezza

- Apertura/chiusura portiere con Soft Close (chiusura ammortizzata)
- Cristalli laterali e vano bagagli laminati antisfondamento (include il vetro del portellone posteriore)

#### Esterni

- Cerchi in lega 21" a 8 razze Nero Diamond Cut con inserti aerodinamici (pneumatici anteriori 265/45 R21; pneumatici posteriori 295/40 R21)
- Fari anteriori con High Definition Pixel Technology (1,3 Mega Pixel), oscuramento selettivo (fino a 5 auto e fino a 3 oggetti), curvatura digitale delle luci e sequenza di benvenuto avanzata
- Lavafari ad alta pressione
- Maniglie delle portiere con luce LED integrata

#### Supporto alla guida

- Visual Park Assist 360° con vista 3D - alla telecamera posteriore aggiunge una telecamera anteriore posizionata nell'iron mark Volvo e una telecamera in ciascuno degli specchietti retrovisori esterni che permette di avere una visuale a 360 gradi attorno al veicolo (Bird's-Eye) fino alla velocità di 20 km/h. La visuale 3D dell'auto è disponibile fino alla velocità di 10 km/h



Panoramica esterni - col. 723 Denim Blue











Panoramica esterni, vista posteriore - col. 723 Denim Blue



# Volvo EX90

## Colori

		Prezzo in Euro IVA inclusa Prezzo in Euro IVA esclusa	CORE	PLUS	ULTRA
<b>METALLIZZATI</b>					
	740 Vapour Grey	0,00 0,00	S	S	S
	735 Silver Dawn	1.090,00 893,44	O	O	O
	717 Onyx Black	1.090,00 893,44	O	O	O
	723 Denim Blue	1.090,00 893,44	O	O	O
	731 Platinum Grey	1.090,00 893,44	O	O	O
	743 Sand Dune	1.090,00 893,44	O	O	O
	707 Crystal White	1.090,00 893,44	O	O	O
	739 Mulberry Red	1.090,00 893,44	O	O	O




O = opzione a richiesta, S = di serie





# Volvo EX90

## Cerchi

			Prezzo in Euro IVA inclusa Prezzo in Euro IVA esclusa	CORE	PLUS	ULTRA
	1225	Cerchi in lega 21" a 8 razze Nero Diamond Cut con inserti aerodinamici (pneumatici anteriori 265/45 R21; pneumatici posteriori 295/40 R21)	<b>980,00</b> 803,28	O	O	S
	1228	Cerchi in lega 22" a 5 razze Nero Diamond Cut con inserti aerodinamici multicolore (pneumatici anteriori 265/40 R22; pneumatici posteriori 295/35 R22)	<b>1.960,00</b> 1.606,56	N	O	N
	1228	Cerchi in lega 22" a 5 razze Nero Diamond Cut con inserti aerodinamici multicolore (pneumatici anteriori 265/40 R22; pneumatici posteriori 295/35 R22)	<b>980,00</b> 803,28	N	N	O

O = opzione a richiesta, S = di serie, N = non disponibile



# Volvo EX90

## Interni

	Codice	Materiale rivestimento sedili	Colore rivestimento sedili	Colore interno	Colore cielo	Colore tappetini	Colore bracciolo centrale anteriore	Colore inserti rivestimento porte	Inserto cruscotto	Prezzo in Euro IVA inclusa Prezzo in Euro IVA esclusa	CORE	PLUS	ULTRA	
CORE	<b>RD00</b> Sedili Comfort	'Nordico' Microtech Vinyl	Antracite	Antracite	Blond	Antracite	Antracite	Antracite	Dark Matter	<b>0,00</b> 0,00	S	N	N	
	<b>RD10</b> Sedili Comfort	'Nordico' Microtech Vinyl	Cardamom	Antracite	Antracite	Antracite	Cardamom	Cardamom	Dark Matter		O	N	N	
PLUS	<b>RD00</b> Sedili Comfort	'Nordico' Microtech Vinyl	Antracite	Antracite	Blond	Antracite	Antracite	Antracite	Birch Wood	<b>0,00</b> 0,00	N	S	S	
	<b>RD10</b> Sedili Comfort	'Nordico' Microtech Vinyl	Cardamom	Antracite	Antracite	Antracite	Cardamom	Cardamom	Birch Wood		N	O	O	
	<b>RD10</b>	Rivestimento 'Nordico' in Microtech Vinyl Cardamom, Sedili di tipo Comfort												
	<b>AD60</b> Sedili Comfort	'Nordico' Microtech Vinyl	Dawn/Lumiere	Dawn/Antracite	Dawn	Antracite	Dawn	Dawn	Light Ash		N	O	O	
	<b>AD60</b>	Rivestimento 'Nordico' in Microtech Vinyl Dawn/Lumiere, Sedili di tipo Comfort - include volante dual-tone												
	<b>AG60</b> Sedili Comfort	'Nordico' Microtech Vinyl sedili ant. traf. e ventilati	Dawn/Lumiere	Dawn/Antracite	Dawn	Antracite	Dawn	Dawn	Light Ash		N	O	O	
<b>AG60</b>	Rivestimento 'Nordico' in Microtech Vinyl Dawn, con sedili anteriori traforati e ventilati Dawn/Lumiere - Sedili di tipo Comfort - include volante dual-tone													
ULTRA	<b>RG00</b> Sedili Comfort	'Nordico' Microtech Vinyl sedili ant. traf. e ventilati	Antracite	Antracite	Dawn	Antracite	Antracite	Antracite	Birch Wood	<b>860,00</b> 704,92	N	O	O	
	<b>RG00</b>	Rivestimento 'Nordico' in Microtech Vinyl Antracite, con sedili anteriori traforati e ventilati Antracite - Sedili di tipo Comfort												
	<b>RG10</b> Sedili Comfort	'Nordico' Microtech Vinyl sedili ant. traf. e ventilati	Cardamom	Antracite	Antracite	Antracite	Cardamom	Cardamom	Birch Wood		N	O	O	
	<b>RG10</b>	Rivestimento 'Nordico' in Microtech Vinyl Cardamom, con sedili anteriori traforati e ventilati Cardamom - Sedili di tipo Comfort												
	<b>R330</b> Sedili Comfort	Tessuto Tailored Wool Blend	Fog Melange/ Lumiere	Antracite	Antracite	Antracite	Antracite	Antracite	Light Ash		<b>1.220,00</b> 1.000,00	N	N	O
<b>R330</b>	Rivestimento in Tessuto 'Tailored Wool Blend' Fog Melange / Lumiere, Sedili di tipo Comfort													

O = opzione a richiesta, S = di serie, N = non disponibile



# Volvo EX90

## Interni



RD00



RD10



AD60



R330





# Volvo EX90

## Interni



AG60



RG00



RG10



# Volvo EX90

## Interni



Dark Matter



Birch Wood



Light Ash



# Volvo EX90

## Pacchetti di Opzioni

		Prezzo in Euro IVA inclusa Prezzo in Euro IVA esclusa	CORE	PLUS	ULTRA
<b>P0012</b>	<b>Pilot Assist</b>				
		<b>2.440,00</b> 2.000,00	O	O	O
<b>1162</b>	Pilot Assist (Adaptive Cruise Control con Steering Assist) che supporta nel mantenere la velocità impostata (fino a 180 km/h), adattandola ai veicoli antistanti, e la corsia, con leggere correzioni dello sterzo (fino a 150 km/h). Include la funzione Lane change assist				
<b>1083</b>	Park Pilot Assist. Parcheggio automatico perpendicolare o parallelo (destra e sinistra). Quando il sistema è attivato, misura gli spazi di parcheggio mentre il conducente li supera lentamente. Se il parcheggio è abbastanza grande, il sistema informa il conducente nel Display centrale. Per il parcheggio in parallelo è sufficiente uno spazio maggiore di 1,2 volte la lunghezza dell'auto. Funziona a basse velocità, 0- 16 km/h				
<b>P0008</b>	<b>CLIMATE</b>				
		<b>800,00</b> 655,74	O	O	S
<b>65</b>	Lavafari ad alta pressione				
<b>752</b>	Sedili posteriori (seconda fila) riscaldabili				
<b>869</b>	Volante riscaldabile elettricamente				

O = opzione a richiesta, S = di serie





# Volvo EX90

## Opzioni

		Prezzo in Euro IVA inclusa Prezzo in Euro IVA esclusa	CORE	PLUS	ULTRA
<b>AUDIO E COMUNICAZIONE</b>					
553	<b>Impianto audio Premium Sound Bowers &amp; Wilkins®:</b> potenza totale 1.610 W, 25 altoparlanti di cui: 5 tweeters da 25 mm Nautilus™, 7 midrange con membrana in Continuum™ (di cui 2 da 100 mm e 5 da 80 mm), 4 woofer da 170 mm Technora®, 1 subwoofer Fresh Air® da 250 mm, 4 altoparlanti full range da 40 mm nei poggiatesta anteriori, 4 altoparlanti full range da 40 mm posizionati nel tetto	<b>3.120,00</b> 2.557,38	N	O	O
<b>SEDILI</b>					
14	<b>Cuscino di rialzo integrato</b> - Per il sedile centrale della seconda fila. Non compatibile Rivestimento in Tessuto 'Tailored Wool Blend' Fog Melange / Lumiere, Sedili di tipo Comfort [R330]	<b>320,00</b> 262,30	N	N	O
<b>SUPPORTO ALLA GUIDA</b>					
139	<b>Visual Park Assist 360° con vista 3D:</b> alla telecamera posteriore aggiunge una telecamera anteriore posizionata nell'iron mark Volvo e una telecamera in ciascuno degli specchietti retrovisori esterni che permette di avere una visuale a 360 gradi attorno al veicolo (Bird's-Eye) fino alla velocità di 20 km/h. La visuale 3D dell'auto è disponibile fino alla velocità di 10 km/h	<b>770,00</b> 631,15	O	O	S
<b>ESTERNI</b>					
179	<b>Vetri oscurati delle porte posteriori e del bagagliaio</b>	<b>520,00</b> 426,23	O	O	O
<b>INTERNI</b>					
78	<b>Copribagagliaio avvolgibile (dalla seconda fila di sedili)</b> - sostituisce il copribagagliaio avvolgibile di serie	<b>130,00</b> 106,56	O	O	O

O = opzione a richiesta, S = di serie, N = non disponibile



# Volvo EX90

## Opzioni

		Prezzo in Euro IVA inclusa Prezzo in Euro IVA esclusa	CORE	PLUS	ULTRA
<b>TELAIO E MOTORE</b>					
1028	<b>Gancio traino retraibile - semi automatico e Trailer Stability Assist</b>	<b>1.220,00</b> 1.000,00	O	O	O
1000	<b>Sospensioni pneumatiche a doppia camera con controllo attivo Four-C (Continuously Controlled Chassis Concept)</b> [solo per motorizzazioni Twin Motor e Twin Motor Performance]	<b>2.750,00</b> 2.254,10	N	O	O
<b>MANUTENZIONE (Service and Wear&amp;Tear)</b> (Per maggiori informazioni, validità, inclusioni ed esclusioni relative ai servizi di 'Manutenzione' rivolgersi ai Concessionari Volvo)					
XVSW14	<b>Manutenzione (Service and Wear&amp;Tear) di 3 anni/100.000 km</b>	<b>500,00</b> 409,84	O	O	O
XVSW15	<b>Manutenzione (Service and Wear&amp;Tear) di 4 anni/120.000 km</b>	<b>900,00</b> 737,70	O	O	O
XVSW16	<b>Manutenzione (Service and Wear&amp;Tear) di 5 anni/150.000 km</b>	<b>1.200,00</b> 983,61	O	O	O

O = opzione a richiesta, N = non disponibile



# Volvo EX90

## Pacchetti di Accessori

		Prezzo in Euro IVA inclusa
		Prezzo in Euro IVA esclusa
<b>PA001</b>	<b>CAR PROTECTION</b>	<b>320,00</b>
		262,30
<b>A00112</b>	Tappeto del vano di carico	
<b>A00492</b>	Tappetini abitacolo All-weather (prima e seconda fila)	
<b>A00217</b>	Bulloni ruota bloccabili	
<b>PA004</b>	<b>PETS ON BOARD</b>	<b>1.140,00</b>
		934,43
<b>A00078</b>	Griglia per cani	
<b>A00189</b>	Griglia protettiva in acciaio	
<b>A00056</b>	Divisorio vano di carico	
<b>PA102</b>	<b>SPORTS</b>	<b>1.340,00</b>
		1.098,36
<b>A01433</b>	Barre di carico, sezionabili (include custodia per riporle sotto il vano di carico quando non utilizzate)	
<b>A01637</b>	Kit serrature da 8	
<b>A01241</b>	Box portacarico - Travel Active 500	

I prezzi sono comprensivi di IVA e manodopera. Per una quotazione più precisa ed eventuali restrizioni sul montaggio rivolgersi al Concessionario  
Le immagini sono rappresentative dei soli accessori





# Volvo EX90

## Accessori

		Prezzo in Euro IVA inclusa
		Prezzo in Euro IVA esclusa
<b>INTERNI</b>		
A00106	Rete ancoraggio carico - vano di carico	<b>160,00</b> 131,15
A01291	Tappetini abitacolo all-weather	<b>140,00</b> 114,75
A00493	Tappetino abitacolo all-weather, terza fila di sedili	<b>70,00</b> 57,38
A00112	Tappeto vano di carico all-weather	<b>170,00</b> 139,34
<b>SICUREZZA</b>		
A00217	Bulloni ruote bloccabili	<b>80,00</b> 65,57
A01251	Key tag: chiave mini-telecomando 'waterproof'	<b>320,00</b> 262,30
A00078	Griglia per cani (richiede anche il montaggio della griglia di sicurezza in acciaio e divisorio longitudinale)	<b>1.270,00</b> 1.040,98
A01591	Seggiolino di rialzo Volvo (non include staffa e guida ISOFIX) Per bambini di statura compresa tra 105 e 150 cm. Raccomandato insieme alla Protezione antipedate, vendita separatamente	<b>600,00</b> 491,80
A01507	Seggiolino Volvo per bambini di altezza compresa tra 61 cm e 115 cm	<b>1.230,00</b> 1.008,20



A01591 - Seggiolino di rialzo Volvo

I prezzi sono comprensivi di IVA e manodopera. Per una quotazione più precisa ed eventuali restrizioni sul montaggio rivolgersi al Concessionario  
Le immagini sono rappresentative dei soli accessori



# Volvo EX90

## Accessori

		Prezzo in Euro IVA inclusa
		Prezzo in Euro IVA esclusa
<b>ESTERNI</b>		
A01433	<b>Barre di carico, sezionabili</b> (include custodia per riporle sotto il vano di carico quando non utilizzate)	<b>560,00</b> 459,02
A01399	<b>Box portacarico Travel Premier 430</b> (barre di carico e rete fermacarico esclusi)	<b>1.580,00</b> 1.295,08
A01240	<b>Box portacarico Travel 400</b>	<b>750,00</b> 614,75
A01595	<b>Box per gancio di traino</b>	<b>2.020,00</b> 1.655,74
A01594	<b>Cestello portapacchi da tetto</b>	<b>2.700,00</b> 2.213,11
A00164	<b>Paraspruzzi anteriori</b>	<b>90,00</b> 73,77
A00165	<b>Paraspruzzi posteriori</b>	<b>90,00</b> 73,77
A01143	<b>Portasci estraibile in alluminio, per 6 paia di sci/4 snowboard</b>	<b>360,00</b> 295,08
A00025	<b>Portabiciclette in alluminio con staffa per telaio</b>	<b>200,00</b> 163,93
A01238	<b>Portabiciclette ripiegabile per gancio di traino, 2 biciclette - Fix4Bike</b>	<b>1.170,00</b> 959,02
A00458	<b>Pedane laterali</b>	<b>2.230,00</b> 1.827,87
A01601	<b>Tenda da tetto per 2/3 persone</b>	
A01593	<b>Supporto per kayak</b>	<b>450,00</b> 368,85

I prezzi sono comprensivi di IVA e manodopera. Per una quotazione più precisa ed eventuali restrizioni sul montaggio rivolgersi al Concessionario  
Le immagini sono rappresentative dei soli accessori



**A01238** - Portabiciclette ripiegabile per gancio di traino



**A01595** - Box per gancio di traino



# Volvo EX90

## Accessori

		Prezzo in Euro IVA inclusa
		Prezzo in Euro IVA esclusa
<b>CHARGING</b>		
A01354	<b>Cavo di ricarica delle batterie da 16A, tri-fase, Mode 2, contatto rosso IEC 60309, lunghezza 6 mt</b>	<b>730,00</b> 598,36
A01152	<b>Cavo di ricarica delle batterie da 16 A, monofase, Mode 2, Tipo 2, contatto blu IEC 60309, lunghezza 7 m</b>	<b>600,00</b> 491,80
A01150	<b>Cavo di ricarica delle batterie da 10A, monofase, Mode 2, Tipo 2 contatto Schuko, lunghezza 7 mt</b>	<b>300,00</b> 245,90
A01247	<b>Custodia per cavo di ricarica delle batterie</b>	<b>90,00</b> 73,77
A01230	<b>WAYPACK HOME 7,4 kW</b> - comprende wallbox 'WayBox ProCellular Cable' da 7,4 kW, servizio di sopralluogo 'Way HomeCheck', installazione standard e assistenza e manutenzione dedicata (Per ulteriori informazioni rivolgersi ai Concessionari Volvo)	<b>1.930,00</b> 1.581,97
A01230	<b>WAYPACK HOME 22 kW</b> - comprende wallbox 'WayBox ProCellular Cable' da 22 kW, servizio di sopralluogo 'Way HomeCheck', installazione standard e assistenza e manutenzione dedicata (Per ulteriori informazioni rivolgersi ai Concessionari Volvo)	<b>2.365,00</b> 1.938,52
A01230	<b>WayBox ProCellular Cable 7,4 kW</b> - include wallbox, assistenza e manutenzione dedicata (Per ulteriori informazioni rivolgersi ai Concessionari Volvo)	<b>1.175,00</b> 963,11
A01230	<b>WayBox ProCellular Cable 22 kW</b> - include wallbox, assistenza e manutenzione dedicata (Per ulteriori informazioni rivolgersi ai Concessionari Volvo)	<b>1.250,00</b> 1.024,59
<b>VOLVO CAR EXTENDED WARRANTY</b> (Per maggiori informazioni, validità, inclusioni ed esclusioni relative al servizio di 'Garanzia' rivolgersi ai Concessionari Volvo)		
A00139	<b>Volvo Car Extended Warranty - 12 mesi</b> (fino a 200.000 Km. Valida su tutto il territorio europeo)	<b>665,00</b> 545,08
A00140	<b>Volvo Car Extended Warranty - 24 mesi</b> (fino a 200.000 Km. Valida su tutto il territorio europeo)	<b>1.316,00</b> 1.078,69

I prezzi sono comprensivi di IVA e manodopera. Per una quotazione più precisa ed eventuali restrizioni sul montaggio rivolgersi al Concessionario  
Le immagini sono rappresentative dei soli accessori





# Volvo EX90

## Informazioni tecniche

Motore	Single Motor	Twin Motor	Twin Motor Performance
Model Year	MY25	MY25	MY25
Potenza max Anteriore	kW	-	173
	cv	-	235
	g/min	-	4.000 - 4.500
Potenza max Posteriore	kW	205	127
	cv	279	173
	g/min	n.d.	3.500 - 13.900
Potenza totale	kW (cv)	205 (279)	300 (408)
Potenza omologata	kW	125	236
Coppia max Anteriore	Nm	-	420
	g/sec	-	0 - 67
Coppia max Posteriore	Nm	490	350
	g/sec	n.d.	0 - 58
Coppia totale	Nm	490	770
Trazione	Posteriore	Integrale permanente	Integrale permanente
Massa a pieno carico (kg)	3.200	3.390	3.390
Massa in ordine di marcia <sup>1</sup> (kg)	2.600	2.780	2.780
Massa a vuoto (kg)	2.525	2.705	2.705
Portata (kg)	600	610	610
Massa rimorchiabile frenata / non frenata (kg)	1.200/750	2.200/750	2.200/750
Massa caricabile sul tetto (kg)	80	100	100
Capacità bagagliaio Max / Min (L)	1915/310	1.955/324	1.955/324
Capacità bagagliaio anteriore (L)	46	46	46
Accelerazione 0-100 km/h (sec.)	8,4	5,9	4,9
Velocità massima (limitata elettronicamente) (km/h)	180	180	180

	Single Motor	Twin Motor	Twin Motor Performance
Batteria del sistema elettrico	Ioni di Litio	Ioni di Litio	Ioni di Litio
Energia nominale / utilizzabile (kWh)	104/101	111/107	111/107
Potenza massima di ricarica in corrente continua (kW)	250	250	250
Caricatore di bordo (kW)	11	11	11

TEMPI DI RICARICA <sup>2</sup>	Single Motor	Twin Motor	Twin Motor Performance
	0% - 100%	0% - 100%	0% - 100%
10A/230V, AC 1-fase, Modo 2, Tipo 2 (Schuko)	-	45 ore	45 ore
16A/230V, AC 1-fase, Modo 3, Tipo 2, wallbox 3,7 kW	-	29 ore	29 ore
32A/230V, AC 1-fase, Modo 3, Tipo 2, wallbox 7,4 kW	-	15 ore	15 ore
32A/400V, AC 3-fase, Modo 3, Tipo 2, wallbox 11 - 22 kW	-	10 ore	10 ore

TEMPI DI RICARICA IN CORRENTE CONTINUA DC, 10% - 80%	Single Motor	Twin Motor	Twin Motor Performance
Corrente continua, ricarica da 250 kW*	30 minuti	30 minuti	30 minuti
Corrente continua, ricarica da 200 kW	-	32 minuti	32 minuti
Corrente continua, ricarica da 50 kW	-	92 minuti	92 minuti

I dati di Single Motor sono preliminari in attesa di omologazione

\* La ricarica a 250 kW richiede una colonnina da 670A

<sup>1</sup> Include conducente (75 kg)

<sup>2</sup> I tempi di ricarica possono variare a seconda della temperatura ambientale e dei carichi elettrici attivi nella vettura

### GARANZIA BATTERIA DEL SISTEMA ELETTRICO

8 anni o 160.000 km

\*\*Si richiamano le istruzioni previste nel Libretto di Uso e Manutenzione relative agli strumenti e modalità di ricarica elettrica del veicolo e si invita il proprietario/utilizzatore a leggere attentamente e verificare le istruzioni fornite dal produttore dei cavi, delle spine e delle prese di ricarica. Il proprietario/utilizzatore dovrà verificare e certificare che il Suo impianto di ricarica e/o l'impianto elettrico domestico siano conformi alle vigenti disposizioni di legge e/o a quelle che dovessero essere eventualmente emanate in futuro. Il proprietario/utilizzatore dovrà, inoltre, verificare e certificare la compatibilità del proprio impianto di ricarica e/o dell'impianto elettrico domestico con gli strumenti di ricarica forniti da Volvo (cavi di ricarica). Il proprietario/utilizzatore dovrà controllare e certificare che il circuito di alimentazione dell'impianto domestico sia idoneo. Tutte le conseguenze derivanti dagli omessi controlli e verifiche non saranno in alcun modo addebitabili a Volvo.



# Volvo EX90

## Consumi - Dati WLTP

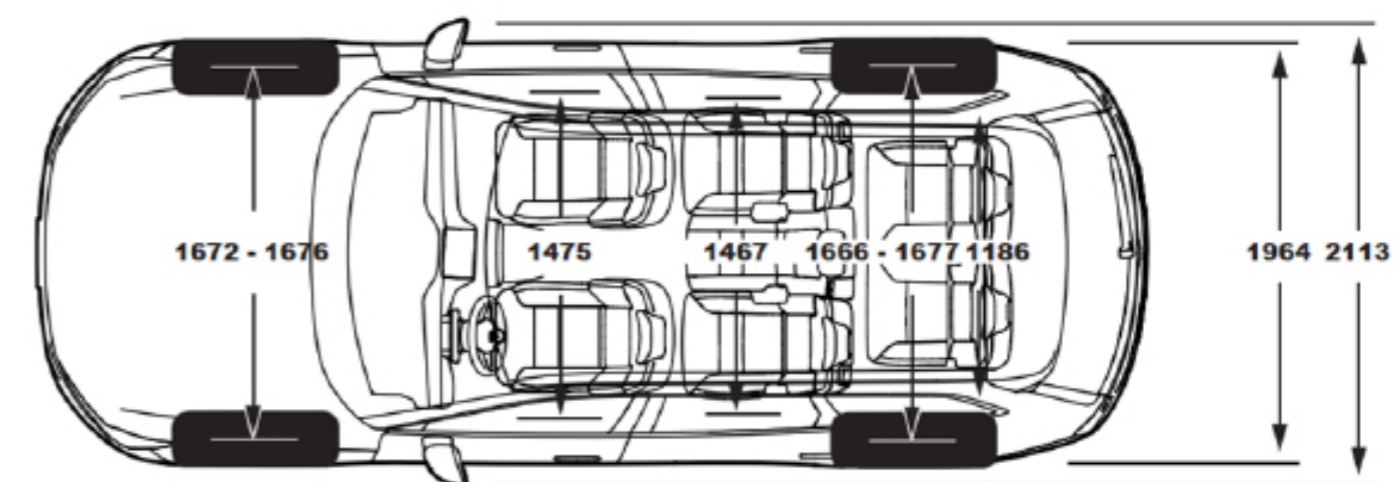
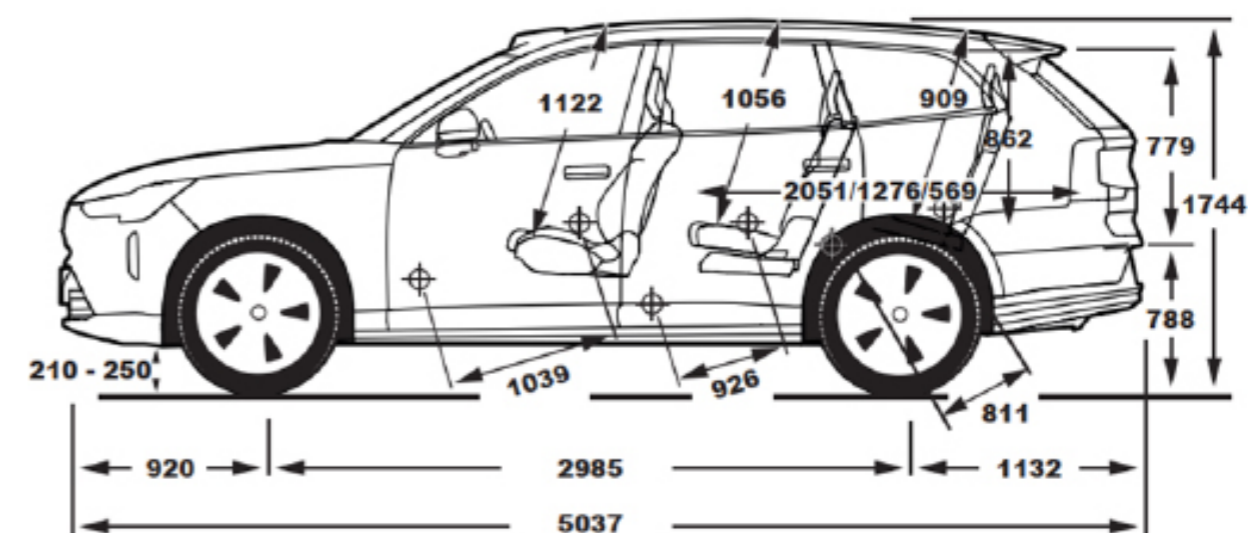
Motore	Single Motor	Twin Motor	Twin Motor Performance
<b>Consumo elettrico</b> (kWh / 100 km) Min (Equip. di serie) - Max (Equip. Full Optional)	18,5 - 19,0	20,6 - 21,1	20,7 - 21,1
<b>Autonomia</b> (km) * Max (Equip. di serie) - Min (Equip. Full Optional)	591 - 611	602 - 619	602 - 617
Normativa emissioni CEE	Euro 6e	Euro 6e	Euro 6e

I dati di Single Motor sono preliminari in attesa di omologazione

\* I valori indicati si riferiscono alla vettura con l'equipaggiamento di serie e con l'equipaggiamento full optional. Il dato puntuale è compreso tra i due valori e dipende dall'equipaggiamento opzionale scelto.

Nel Configuratore di Volvo Cars è possibile visualizzare i dati WLTP-I aggiornati a seconda del livello di allestimento e delle opzioni/pacchetti scelti per la vettura.

## Dimensioni



Tutti i dati tecnici possono essere soggetti a variazioni. Per le informazioni più recenti, rivolgersi al proprio concessionario Volvo.



# Volvo EX90

## Cronologia delle variazioni al listino

Di seguito sono riportate le variazioni apportate all'offerta di Volvo EX90 MY25

**Data variazione:** data in cui è stato modificato il Listino al Pubblico.

**Com. Prod.:** indica il numero della Comunicazione Prodotto pubblicata nel Retail Engagement Portal Volvo in cui viene descritto in modo approfondito ciò che è cambiato nel Listino rispetto alla versione precedente.

**Descrizione della variazione:** riporta in sintesi che cosa è cambiato rispetto alla versione precedente del listino.

Data variazione	Com. Prod.	Descrizione della variazione
25/05/2023	Listino n.02	Introduzione offerta MY25 per Volvo EX90
24/08/2023	Listino n.09	Introduzione allestimenti Core e Plus e motorizzazione Single Motor
21/09/2023	16/2023	I tergilicristalli riscaldati non fanno più parte del Pacchetto Climate [P0008] e dell'equipaggiamento di serie dell'allestimento Ultra
16/11/2023	18/2023	Introduzione del nuovo servizio di ricarica pubblica denominato Volvo Public Charging Service (VCPS) in sostituzione di Plugsurfing
04/01/2024	2/2024	Aggiornamento dati consumi ed emissioni
18/03/2024	9/2024	Aggiornamento accessori dopovendita
07/05/2024	10/2024	Aggiornamento dato emissioni: le motorizzazioni sono conformi alla normativa sulle emissioni Euro 6e. Aggiornamenti prezzi accessori: seggiolini per bambini. Introduzione dei rivestimenti opzionali traforati e ventilati [AG60] [RG00] [RG10] negli allestimenti Plus ed Ultra. I punti di ancoraggio ISOfix nei due sedili della terza fila non sono disponibili.
26/06/2024	12/2024	Aggiornamento caratteristiche di serie. Aggiornamento dati omologati relativi a potenza, coppia, massa, portata, tempi di ricarica, consumi, emissioni e normative emissioni (Euro 6e) delle motorizzazioni Twin Motor e Twin Motor Performance. Il seggiolino per bambini [A00379] esce dall'offerta.
01/10/2024	19/2024	Aggiornamento Informazioni Tecniche. Introduzione nuovi accessori dopovendita. Il seggiolino per bambini [A01000] esce dall'offerta
25/11/2024	22/2024	Aggiornamento dati omologati relativi al consumo e all'autonomia. Aggiornamenti accessori dopovendita.

Volvo si riserva in ogni momento la possibilità di apportare modifiche ai modelli nonché alle caratteristiche e specifiche tecniche di ognuno di essi.

## Scopri gli altri modelli della Gamma Volvo Pure Electric



**Volvo EX30 >**



**Volvo EC40 >**



**Volvo EX40 >**





**V O L V O**

seguici su

