



Nuova GLC Coupe

Listino in vigore dal 30/04/2024 - aggiornato al 07/05/2024



Mercedes-Benz
The best or nothing.

Indice

Motorizzazioni	4
Equipaggiamenti di serie per tutte le versioni	5
ADVANCED	7
AMG Line ADVANCED	8
ADVANCED PLUS	9
AMG Line ADVANCED PLUS	10
AMG Line PREMIUM	12
AMG Line PREMIUM PLUS	13
AMG Line PREMIUM PLUS EXTRA	14
Equipaggiamenti a richiesta	15
Dati Tecnici	65
Elenco equipaggiamenti	69
Riepilogo Modelli	72

The best or nothing.

The best or nothing.

Questa è la promessa di Mercedes-Benz che offre un'ampia gamma di vetture in grado di soddisfare anche i clienti più esigenti.

Dalle citycar firmate **smart**, alle automobili premium **Mercedes-Benz** ideali per viaggiare anche con la famiglia nel massimo comfort e sicurezza, passando per il lusso di **Mercedes-Maybach** e la sportività garantita dalle esclusive vetture **Mercedes-AMG**.

Il meglio per i nostri clienti

Il nostro obiettivo è quello di creare le automobili più **sicure**, confortevoli ed **efficienti** a livello globale e produrle con una qualità senza eguali nei nostri stabilimenti in tutto il mondo. Progettiamo il design **moderno** e **sensuale**, insieme agli equipaggiamenti delle nostre vetture, per rispondere al meglio alle necessità e alle esigenze dei nostri clienti a seconda dei mercati.

Allo stesso tempo, portiamo avanti un'intensa attività di ricerca per mantenere la leadership nel settore della mobilità proponendo costantemente **innovazioni** intelligenti. In quanto inventore dell'automobile, Mercedes-Benz da sempre investe nello sviluppo di propulsioni alternative, **elettriche** e **plug-in hybrid**, e nella sicurezza attraverso sistemi di assistenza alla guida sempre più evoluti per raggiungere presto la **guida autonoma**.

Servizio personalizzato – anche dal proprio smartphone

Non importa come e quando entri in contatto con noi. Online, dal concessionario, negli store Mercedes me e direttamente dalla tua autovettura puoi sempre aspettarti una straordinaria attenzione alle tue richieste.

Nuova GLC Coupe - C254

MODELLI	BAUMUSTER	CILINDRATA	POTENZA (kw/CV)	EMISSIONI CO2 (g/Km)**	Prezzi	Prezzi
					IVA esclusa	IVA e MSS ***
IBRIDO DIESEL						
GLC 220 d 4MATIC Coupe	25430510-IT0	1993 cm ³	145+17/197+23	151 - 134	58.340,16	72.435,00
GLC 300 d 4MATIC Coupe	25430710-IT0	1993 cm ³	198+17/269+23	159 - 144	66.240,16	82.073,00
GLC 300 de 4MATIC con tecnologia ibrida EQ Coupe	25430910-IT0	1993 cm ³	145+100/197+136	13,0 - 10,0	69.350,00	85.867,00
GLC 450 d 4MATIC Coupe	25432310-IT0	2989 cm ³	270+17/367+23	180 - 165	74.715,57	92.413,00
IBRIDO BENZINA						
GLC 200 4MATIC Coupe	25435110-IT0	1999 cm ³	150+17/204+23	181 - 162	57.190,16	71.032,00
GLC 300 4MATIC Coupe	25434710-IT0	1999 cm ³	190+17/258+23	184 - 164	64.790,16	80.304,00
GLC 300 e 4MATIC con tecnologia ibrida EQ Coupe	25435610-IT0	1999 cm ³	150+100/204+136	15 - 12	67.890,16	84.086,00
GLC 400 e 4MATIC con tecnologia ibrida EQ Coupe	25435510-IT0	1999 cm ³	185+100/252+136	15-12	71.530,33	88.527,00
Mercedes-AMG GLC 43 4MATIC Coupe	25438710-IT0	1991 cm ³	310+10/422+14	240 - 231	76.190,16	94.212,00
Mercedes-AMG GLC 63 S E PERFORMANCE Coupe	25438010-IT0	1991 cm ³	350+150/476+204	170	104.570,49	128.836,00

* i dati riportati tra parentesi si riferiscono alle vetture con cambio automatico

** I valori indicati sono stati determinati in accordo con i metodi di misurazione prescritti. Questi sono i "Valori della CO2 WLTP" ai sensi dell'articolo 2 n. 3) del Regolamento di esecuzione (UE) 2017/1153 nella sua versione in vigore. I valori del consumo di carburante sono stati calcolati sulla base di tali valori.

*** I dati riportati non si riferiscono a un'unica vettura e non fanno parte dell'offerta, ma servono solo ad effettuare un confronto tra i diversi modelli. I valori variano a seconda delle dotazioni accessorie selezionate.

**** il prezzo con "messa su strada" non include l'Imposta Provinciale di Trascrizione (IPT)

Equipaggiamenti di serie per tutte le versioni

Di serie

TEMPOMAT: mantiene la velocità scelta autonomamente, oppure permette di selezionare una velocità massima (non con P20).

Model Year (cod. 805)

Esterni

Pacchetto Chrome per gli esterni. (cod. 900)

Assetto e sospensioni

DYNAMIC SELECT: permette di selezionare il setup per la dinamica di marcia agendo su motore, sterzo, cambio automatico, sospensioni pneumatiche (se presenti) (cod. B59)

Telematica

Funzioni ampliate MBUX (cod. 355)

Navigazione

Navigazione su disco fisso

(cod. 365)

Predisposizione per Live Traffic Information (utilizzo gratuito del servizio per 7 anni dall'attivazione) (cod. 367)

Navigazione Premium MBUX

Con MBUX Navigation Premium arrivi a destinazione velocemente. Infatti puoi fare affidamento su dati cartografici aggiornati con immagini satellitari, dati sul traffico in tempo reale precisi e percorsi alternativi online più veloci. Le funzioni, connesse con intelligenza, rendono i tuoi viaggi anche più sicuri. (cod. PBG)

Audio

Autoradio digitale (cod. 537)

Equipaggiamento abitacolo

Copertura del vano di carico EASY-PACK (cod. 723)

Sedili

Sedile posteriore con schienale ad abbattimento frazionato 40/20/40 (cod. 287)

Inserti di finitura interna

Consolle centrale nera lucidata a specchio

(cod. 757)

Sistemi di assistenza alla guida

Active lane keeping assist

I nostri sistemi sicurezza e di assistenza alla guida sono dispositivi ausiliari e non esonerano il conducente dalle proprie responsabilità.

Si prega di osservare le indicazioni presenti nel manuale d'uso e di rispettare i limiti di utilizzo di tali sistemi in esso descritti.

(cod. 243)

Brake Assist attivo (cod. 258)

Sicurezza e comfort

Tergicristalli con sensore pioggia (cod. 345)

Chiamata di emergenza Mercedes-Benz: sistema di chiamata di emergenza automatica in caso di incidente (non necessita di telefono cellulare)

La chiamata di emergenza Mercedes-Benz è disponibile senza sovrapprezzo per 10 anni dalla data di produzione. (cod. 351)

Giubbotto fluorescente per guidatore (cod. 70B)

Keyless Start: accensione/spengimento motore tramite pulsante (cod. 893)

Segnalazione cintura posteriore non allacciata sulla strumentazione (cod. U01)

Utilità

Pacchetto vani portaoggetti

Tasche portaoggetti, cassetta pieghevole (NON PER PHEV) e posizione package dello schienale del sedile posteriore (cod. 30P)

Portabevande doppio (cod. 310)

Equipaggiamenti di serie per tutte le versioni

Sistema di monitoraggio pressione pneumatici

(cod. 475)

Portellone posteriore EASY-PACK (cod. 890)

Disattivazione automatica airbag lato passeggero. (cod. U10)

ADVANCED (DL2)

Prezzi	Prezzi
IVA esclusa	IVA inclusa
□	□

GLC 220 d 4MATIC Coupe - GLC 300 de 4MATIC con tecnologia ibrida EQ Coupe - GLC 200 4MATIC Coupe - GLC 300 e 4MATIC con tecnologia ibrida EQ Coupe - GLC 400 e 4MATIC con tecnologia ibrida EQ Coupe

Pacchetti speciali

Pacchetto Avantgarde Advanced
(cod. PSE)

Cambio

Cambio Automatico a 9 marce 9G-TRONIC (cod. 421)

Fari

Fari LED High Performance (cod. 632)

Interni

Tappetini in velours (cod. U12)

Telematica

Modulo di comunicazione (5G) per l'utilizzo dei servizi Mercedes me connect (cod. 382)

MBUX multimedia system

(cod. 528)

Inserti di finitura interna

Inserti look a rombi grigio argento (cod. H50)

Climatizzazione

Climatizzatore automatico Thermatic con temperatura regolabile separatamente per lato, filtro antipolline/antipolvere e dispositivo di sfruttamento del calore residuo (cod. 580)

Sicurezza e comfort

Pacchetto parcheggio con telecamera e sensori ant. e post. per la retromarcia assistita (cod. P44)

Rivestimenti in ARTICO

Rivestimenti in ARTICO nero (cod. 101)

Vernici pastello

Nero (cod. 040)

AMG Line ADVANCED (DL3)

	Prezzi IVA esclusa	Prezzi IVA inclusa
GLC 220 d 4MATIC Coupe - GLC 300 de 4MATIC con tecnologia ibrida EQ Coupe - GLC 200 4MATIC Coupe - GLC 300 e 4MATIC con tecnologia ibrida EQ Coupe - GLC 400 e 4MATIC con tecnologia ibrida EQ Coupe	3.990,16	4.868,00
GLC 300 d 4MATIC Coupe - GLC 450 d 4MATIC Coupe - GLC 300 4MATIC Coupe	□	□

Pacchetti speciali

Pacchetto AMG Line Advanced

(cod. PSF)

Design Esterno

Esterni AMG Line

(cod. P31)

Cambio

Cambio Automatico a 9 marce 9G-TRONIC (cod. 421)

Cerchi

Cerchi in lega leggera AMG da 19" a 5 razze ottimizzati dal punto di vista aerodinamico, verniciati in grigio tantalio e torniti con finitura a specchio, con pneumatici ant. 235/55 R19 su 8,0 J x 19 ET 32,5, post.

255/50 R19 su 9,0 J x 19 ET 30 (cod. RRD)

Fari

Fari LED High Performance (cod. 632)

Interni

Interni sportivi AMG Line (cod. P29)

Tappetini in velours sportivi AMG (cod. U26)

Telematica

Modulo di comunicazione (5G) per l'utilizzo dei servizi Mercedes me connect (cod. 382)

MBUX multimedia system

(cod. 528)

Inseri di finitura interna

Inseri in tessuto metallico

(cod. H64)

Climatizzazione

Climatizzatore automatico Thematic con temperatura regolabile separatamente per lato, filtro

antipolline/antipolvere e dispositivo di sfruttamento del calore residuo (cod. 580)

Sicurezza e comfort

Pacchetto parcheggio con telecamera e sensori ant. e post. per la retromarcia assistita (cod. P44)

Rivestimenti in ARTICO

Rivestimenti in ARTICO nera (cod. 111)

Vernici pastello

Nero (cod. 040)

ADVANCED PLUS (DL4)

	Prezzi IVA esclusa	Prezzi IVA inclusa
GLC 220 d 4MATIC Coupe - GLC 300 de 4MATIC con tecnologia ibrida EQ Coupe - GLC 200 4MATIC Coupe - GLC 300 e 4MATIC con tecnologia ibrida EQ Coupe - GLC 400 e 4MATIC con tecnologia ibrida EQ Coupe	1.594,26	1.945,00

Pacchetti speciali

Pacchetto Avantgarde Advanced Plus
(cod. PSI)

Cambio

Cambio Automatico a 9 marce 9G-TRONIC (cod. 421)

Fari

Fari LED High Performance (cod. 632)

Interni

Tappetini in velours (cod. U12)

Telematica

Modulo di comunicazione (5G) per l'utilizzo dei servizi Mercedes me connect (cod. 382)

Traffic Sign assist: il sistema con l'aiusilio di una telecamera legge i cartelli stradali con il limite di velocità e lo visualizza sul display della strumentazione (cod. 513)

MBUX multimedia system

(cod. 528)

Inseri di finitura interna

Inseri look a rombi grigio argento (cod. H50)

Climatizzazione

Climatizzatore automatico Thermatic con temperatura regolabile separatamente per lato, filtro antipolline/antipolvere e dispositivo di sfruttamento del calore residuo (cod. 580)

Sicurezza e comfort

Pacchetto parcheggio con telecamera e sensori ant. e post. per la retromarcia assistita (cod. P44)

Rivestimenti in ARTICO

Rivestimenti in ARTICO nero (cod. 101)

Vernici pastello

Nero (cod. 040)

AMG Line ADVANCED PLUS (DL5)

	Prezzi IVA esclusa	Prezzi IVA inclusa
GLC 220 d 4MATIC Coupe - GLC 300 de 4MATIC con tecnologia ibrida EQ Coupe - GLC 200 4MATIC Coupe - GLC 300 e 4MATIC con tecnologia ibrida EQ Coupe - GLC 400 e 4MATIC con tecnologia ibrida EQ Coupe	5.584,43	6.813,00
GLC 300 d 4MATIC Coupe - GLC 450 d 4MATIC Coupe - GLC 300 4MATIC Coupe	1.594,26	1.945,00

Pacchetti speciali

Pacchetto AMG Line Advanced Plus

(cod. PSJ)

Design Esterno

Esterni AMG Line

(cod. P31)

Cambio

Cambio Automatico a 9 marce 9G-TRONIC (cod. 421)

Cerchi

Cerchi in lega leggera AMG da 19" a 5 razze ottimizzati dal punto di vista aerodinamico, verniciati in grigio tantalio e torniti con finitura a specchio, con pneumatici ant. 235/55 R19 su 8,0 J x 19 ET 32,5, post.

255/50 R19 su 9,0 J x 19 ET 30 (cod. RRD)

Fari

Fari LED High Performance (cod. 632)

Interni

Interni sportivi AMG Line (cod. P29)

Tappetini in velours sportivi AMG (cod. U26)

Telematica

Modulo di comunicazione (5G) per l'utilizzo dei servizi Mercedes me connect (cod. 382)

Traffic Sign assist: il sistema con l'aiusilio di una telecamera legge i cartelli stradali con il limite di velocità e lo visualizza sul display della strumentazione (cod. 513)

MBUX multimedia system

(cod. 528)

Inseriti di finitura interna

Inseriti in tessuto metallico

(cod. H64)

Climatizzazione

Climatizzatore automatico Thermatic con temperatura regolabile separatamente per lato, filtro antipolline/antipolvere e dispositivo di sfruttamento del calore residuo (cod. 580)

Sicurezza e comfort

Pacchetto parcheggio con telecamera e sensori ant. e post. per la retromarcia assistita (cod. P44)

Rivestimenti in ARTICO

Rivestimenti in ARTICO nera (cod. 111)

AMG Line ADVANCED PLUS (DL5)

Vernici pastello

Nero (cod. 040)

AMG Line PREMIUM (DL7)

	Prezzi IVA esclusa	Prezzi IVA inclusa
GLC 220 d 4MATIC Coupe - GLC 300 de 4MATIC con tecnologia ibrida EQ Coupe - GLC 200 4MATIC Coupe - GLC 300 e 4MATIC con tecnologia ibrida EQ Coupe - GLC 400 e 4MATIC con tecnologia ibrida EQ Coupe	8.032,79	9.800,00
GLC 300 d 4MATIC Coupe - GLC 450 d 4MATIC Coupe - GLC 300 4MATIC Coupe	4.043,44	4.933,00
Mercedes-AMG GLC 43 4MATIC Coupe - Mercedes-AMG GLC 63 S E PERFORMANCE Coupe	□	□

Pacchetti speciali

Pacchetto AMG Line Premium (cod. PSN)

Interni

Tappetini in velours sportivi AMG (cod. U26)

Telematica

Traffic Sign assist: il sistema con l'aiusilio di una telecamera legge i cartelli stradali con il limite di velocità e lo visualizza sul display della strumentazione (cod. 513)

Inserti di finitura interna

Inserti in tessuto metallico

(cod. H64)

Climatizzazione

Climatizzatore automatico Thermatic con temperatura regolabile separatamente per lato, filtro antipolline/antipolvere e dispositivo di sfruttamento del calore residuo (cod. 580)

Vernici pastello

Nero (cod. 040)

AMG Line PREMIUM PLUS (DL8)

	Prezzi IVA esclusa	Prezzi IVA inclusa
GLC 220 d 4MATIC Coupe - GLC 300 de 4MATIC con tecnologia ibrida EQ Coupe - GLC 200 4MATIC Coupe - GLC 300 e 4MATIC con tecnologia ibrida EQ Coupe - GLC 400 e 4MATIC con tecnologia ibrida EQ Coupe	11.963,11	14.595,00
GLC 300 d 4MATIC Coupe - GLC 450 d 4MATIC Coupe - GLC 300 4MATIC Coupe	7.972,95	9.727,00
Mercedes-AMG GLC 43 4MATIC Coupe	3.525,41	4.301,00
Mercedes-AMG GLC 63 S E PERFORMANCE Coupe	3.522,13	4.297,00

Pacchetti speciali

Pacchetto AMG Line Premium Plus (cod. PSQ)

Interni

Tappetini in velours sportivi AMG (cod. U26)

Telematica

Traffic Sign assist: il sistema con l'ausilio di una telecamera legge i cartelli stradali con il limite di velocità e lo visualizza sul display della strumentazione (cod. 513)

Inserti di finitura interna

Inserti in tessuto metallico

(cod. H64)

Vernici pastello

Nero (cod. 040)

AMG Line PREMIUM PLUS EXTRA (DL9)

	Prezzi	Prezzi
	IVA esclusa	IVA inclusa
Mercedes-AMG GLC 43 4MATIC Coupe	6.875,41	8.388,00
Mercedes-AMG GLC 63 S E PERFORMANCE Coupe	4.190,16	5.112,00

Pacchetti speciali

Premium Plus Extra (cod. PSZ)

Assetto e sospensioni

Assetto RIDE CONTROL AMG

Sospensioni attive, regolabili con i programmi di marcia «Comfort», «Sport» e «Sport+» per modificare sensibilmente la caratteristica della vettura; ampia forbice che spazia dalla guida confortevole a quella più dinamica.

Ammortizzatori con valvole per regolare il livello di estensione e compressione (cod. 459)

Cambio

Cambio a 9 marce SPEEDSHIFT MCT AMG (cod. 421)

Interni

Tappetini in velours sportivi AMG (cod. U26)

Telematica

Traffic Sign assist: il sistema con l'ausilio di una telecamera legge i cartelli stradali con il limite di velocità e lo visualizza sul display della strumentazione (cod. 513)

Inserti di finitura interna

Inserti in tessuto metallico

(cod. H64)

AMG

Volante Performance AMG in pelle Nappa (cod. L6J)

Tasti al volante AMG (cod. U88)

Equipaggiamenti a richiesta

- a richiesta
- a richiesta senza sovrapprezzo
- di serie
- non disponibile

	Cod.	ADVANCED	AMG Line ADVANCED	ADVANCED PLUS	AMG Line ADVANCED PLUS	AMG Line PREMIUM	AMG Line PREMIUM PLUS	AMG Line PREMIUM PLUS EXTRA	Prezzo IVA esclusa	Prezzo IVA inclusa
DI SERIE										
Model Year	805	<input type="checkbox"/>	<input type="checkbox"/>	<input type="checkbox"/>	<input type="checkbox"/>	<input type="checkbox"/>	<input type="checkbox"/>	<input type="checkbox"/>	0,00	0,00
PACCHETTI SPECIALI										
Pacchetto Premium Plus	PDD	-	-	-	-	-	⑨	⑩	0,00	0,00
- (comprende 413, 444, 49U, 581, 77B, 810, P47, PAX)		-	-	-	-	-	①	①	0,00	0,00
- (comprende 413, 444, 581, 810, P47, PAX)		-	-	-	-	-	①	①	0,00	0,00
Pacchetto Premium	PDC	-	-	-	-	⑧	-	-	0,00	0,00
- (comprende 382, 851, P17, P35, P47)		-	-	-	-	③	-	-	0,00	0,00
- (comprende 382, 851, P17, P35, P47, U19)		-	-	-	-	③	-	-	0,00	0,00
Pacchetto Advanced Plus	PDB	-	-	○	○	-	-	-	0,00	0,00
- (comprende 234, 275, 891, U25)		-	-	○	○	-	-	-	0,00	0,00
Advance	PDA	○	○	-	-	-	-	-	0,00	0,00
- (comprende 14U, 20U, 321, 464, 608, 75B, 840, 868, 873, 891, 897, 942, B51, P14, P15, P49, P65)		○	○	-	-	-	-	-	0,00	0,00
Pacchetto AMG Line Advanced Plus	PSJ	-	-	-	⑥	-	-	-	0,00	0,00
- (comprende 00U, 513, 70B, P29, P31, PDB, U29)		-	-	-	④	-	-	-	0,00	0,00
- (comprende 38U, 513, 70B, 9B2, P29, P31, PDB, U29)		-	-	-	④	-	-	-	0,00	0,00

0) solo per Mercedes-AMG GLC 43 4MATIC Coupe
1) solo per Mercedes-AMG GLC 63 S E PERFORMANCE Coupe
2) solo per GLC 200 4MATIC Coupe/GLC 220 d 4MATIC Coupe

3) solo per Mercedes-AMG GLC 43 4MATIC Coupe/Mercedes-AMG GLC 63 S E PERFORMANCE Coupe
4) solo per GLC 300 de 4MATIC con tecnologia ibrida EQ Coupe/GLC 300 e 4MATIC con tecnologia ibrida EQ Coupe/GLC 400 e 4MATIC con tecnologia ibrida EQ Coupe
5) solo per Mercedes-AMG GLC 63 S E PERFORMANCE Coupe/GLC 300 de 4MATIC con tecnologia ibrida EQ Coupe/GLC 300 e 4MATIC con tecnologia ibrida EQ Coupe/GLC 400 e 4MATIC con tecnologia ibrida EQ Coupe

6) solo per GLC 200 4MATIC Coupe/GLC 220 d 4MATIC Coupe/GLC 300 d 4MATIC Coupe/GLC 300 4MATIC Coupe/GLC 450 d 4MATIC Coupe
7) solo per GLC 200 4MATIC Coupe/GLC 220 d 4MATIC Coupe/GLC 300 d 4MATIC Coupe/GLC 300 4MATIC Coupe/GLC 450 d 4MATIC Coupe/Mercedes-AMG GLC 43 4MATIC Coupe
8) solo per GLC 200 4MATIC Coupe/GLC 220 d 4MATIC Coupe/GLC 300 d 4MATIC Coupe/GLC 300 4MATIC Coupe/GLC 450 d 4MATIC Coupe/GLC 300 de 4MATIC con tecnologia ibrida EQ Coupe/GLC 300 e 4MATIC con tecnologia ibrida EQ Coupe/GLC 400 e 4MATIC con tecnologia ibrida EQ Coupe

9) solo per GLC 200 4MATIC Coupe/GLC 220 d 4MATIC Coupe/GLC 300 d 4MATIC Coupe/GLC 300 4MATIC Coupe/GLC 450 d 4MATIC Coupe/Mercedes-AMG GLC 43 4MATIC Coupe/GLC 300 de 4MATIC con tecnologia ibrida EQ Coupe/GLC 300 e 4MATIC con tecnologia ibrida EQ Coupe/GLC 400 e 4MATIC con tecnologia ibrida EQ Coupe

Equipaggiamenti a richiesta

- a richiesta
- a richiesta senza sovrapprezzo
- di serie
- non disponibile

	Cod.	ADVANCED	AMG Line ADVANCED	ADVANCED PLUS	AMG Line ADVANCED PLUS	AMG Line PREMIUM	AMG Line PREMIUM PLUS	AMG Line PREMIUM PLUS EXTRA	Prezzo IVA esclusa	Prezzo IVA inclusa
Pacchetto AMG Line Premium	PSN									
- (comprende 38U, 513, 70B, 9B2, P29, P31, PDC, U29)		-	-	-	-	5	-	-	0,00	0,00
- (comprende 00U, 513, 70B, P29, P31, PDC, U29)		-	-	-	-	7	-	-	0,00	0,00
Pacchetto AMG Line Premium Plus	PSQ									
- (comprende 38U, 513, 70B, 9B2, P29, P31, PDD, U29)		-	-	-	-	-	5	-	0,00	0,00
- (comprende 00U, 513, 70B, P29, P31, PDD, U29)		-	-	-	-	-	7	-	0,00	0,00
Pacchetto Avantgarde Advanced Plus	PSI									
- (comprende 38U, 513, 70B, 9B2, PDB)		-	-	4	-	-	-	-	0,00	0,00
- (comprende 00U, 513, 70B, PDB)		-	-	2	-	-	-	-	0,00	0,00
Pacchetto Avantgarde Advanced	PSE									
- (comprende 38U, 70B, 9B2, PBG, PDA)		4	-	-	-	-	-	-	0,00	0,00
- (comprende 00U, 70B, PBG, PDA)		2	-	-	-	-	-	-	0,00	0,00
Pacchetto AMG Line Advanced	PSF									
- (comprende 38U, 70B, 9B2, P29, P31, PBG, PDA, U29)		-	4	-	-	-	-	-	0,00	0,00
- (comprende 00U, 70B, P29, P31, PBG, PDA, U29)		-	6	-	-	-	-	-	0,00	0,00

0) solo per Mercedes-AMG GLC 43 4MATIC Coupe
 1) solo per Mercedes-AMG GLC 63 S E PERFORMANCE Coupe
 2) solo per GLC 200 4MATIC Coupe/GLC 220 d 4MATIC Coupe

3) solo per Mercedes-AMG GLC 43 4MATIC Coupe/Mercedes-AMG GLC 63 S E PERFORMANCE Coupe
 4) solo per GLC 300 de 4MATIC con tecnologia ibrida EQ Coupe/GLC 300 e 4MATIC con tecnologia ibrida EQ Coupe/GLC 400 e 4MATIC con tecnologia ibrida EQ Coupe
 5) solo per Mercedes-AMG GLC 63 S E PERFORMANCE Coupe/GLC 300 de 4MATIC con tecnologia ibrida EQ Coupe/GLC 300 e 4MATIC con tecnologia ibrida EQ Coupe/GLC 400 e 4MATIC con tecnologia ibrida EQ Coupe

6) solo per GLC 200 4MATIC Coupe/GLC 220 d 4MATIC Coupe/GLC 300 d 4MATIC Coupe/GLC 300 4MATIC Coupe/GLC 450 d 4MATIC Coupe
 7) solo per GLC 200 4MATIC Coupe/GLC 220 d 4MATIC Coupe/GLC 300 d 4MATIC Coupe/GLC 300 4MATIC Coupe/GLC 450 d 4MATIC Coupe/Mercedes-AMG GLC 43 4MATIC Coupe
 8) solo per GLC 200 4MATIC Coupe/GLC 220 d 4MATIC Coupe/GLC 300 d 4MATIC Coupe/GLC 300 4MATIC Coupe/GLC 450 d 4MATIC Coupe/GLC 300 de 4MATIC con tecnologia ibrida EQ Coupe/GLC 300 e 4MATIC con tecnologia ibrida EQ Coupe/GLC 400 e 4MATIC con tecnologia ibrida EQ Coupe

9) solo per GLC 200 4MATIC Coupe/GLC 220 d 4MATIC Coupe/GLC 300 d 4MATIC Coupe/GLC 300 4MATIC Coupe/GLC 450 d 4MATIC Coupe/Mercedes-AMG GLC 43 4MATIC Coupe/GLC 300 de 4MATIC con tecnologia ibrida EQ Coupe/GLC 300 e 4MATIC con tecnologia ibrida EQ Coupe/GLC 400 e 4MATIC con tecnologia ibrida EQ Coupe

Equipaggiamenti a richiesta

- a richiesta
- a richiesta senza sovrapprezzo
- di serie
- non disponibile

	Cod.	ADVANCED	AMG Line ADVANCED	ADVANCED PLUS	AMG Line ADVANCED PLUS	AMG Line PREMIUM	AMG Line PREMIUM PLUS	AMG Line PREMIUM PLUS EXTRA	Prezzo IVA esclusa	Prezzo IVA inclusa
Premium Plus Extra	PSZ									
- (comprende 197, 251, 339, 513, 70B, P60, PAZ, PDD, RWN)		-	-	-	-	-	-	0	0,00	0,00
- (comprende 197, 339, 513, 70B, 851, P60, PAZ, PDD, RWL)		-	-	-	-	-	-	1	0,00	0,00
PACCHETTI										
winter Pack	PAV									
- (comprende 443, 873, 875)		●	●	-	-	-	-	-	360,00	439,20
- (comprende 443, 873, 875)		-	-	●	●	●	●	●	360,00	439,20
MIRROR Package	P49									
-retrovisori esterni ripiegabili e apribili elettricamente		○	○	○	○	○	○	○	0,00	0,00
-retrovisore interno con funzione antiabbagliamento automatica continua										
-Illuminazione esterna di orientamento del retrovisore esterno per illuminare la zona di accesso con proiezione del logo Mercedes-Benz		○	○	○	○	○	○	○	0,00	0,00
ESTERNI										
Soppressione codice modello sul cofano del bagagliaio	260	②	⑥	②	⑥	⑦	⑦	⑩	0,00	0,00
Modanature di accesso AMG con scritta «AMG», illuminate e con copertura sostituibile	U45	-	-	-	-	③	③	○	0,00	0,00
Omissione scritte laterali	261	-	-	-	-	③	③	○	0,00	0,00

0) solo per Mercedes-AMG GLC 43 4MATIC Coupe
1) solo per Mercedes-AMG GLC 63 S E PERFORMANCE Coupe
2) solo per GLC 200 4MATIC Coupe/GLC 220 d 4MATIC Coupe

3) solo per Mercedes-AMG GLC 43 4MATIC Coupe/Mercedes-AMG GLC 63 S E PERFORMANCE Coupe
4) solo per GLC 300 d 4MATIC con tecnologia ibrida EQ Coupe/GLC 300 e 4MATIC con tecnologia ibrida EQ Coupe/GLC 400 e 4MATIC con tecnologia ibrida EQ Coupe
5) solo per Mercedes-AMG GLC 63 S E PERFORMANCE Coupe/GLC 300 d 4MATIC con tecnologia ibrida EQ Coupe/GLC 300 e 4MATIC con tecnologia ibrida EQ Coupe/GLC 400 e 4MATIC con tecnologia ibrida EQ Coupe

6) solo per GLC 200 4MATIC Coupe/GLC 220 d 4MATIC Coupe/GLC 300 d 4MATIC Coupe/GLC 300 4MATIC Coupe/GLC 450 d 4MATIC Coupe
7) solo per GLC 200 4MATIC Coupe/GLC 220 d 4MATIC Coupe/GLC 300 d 4MATIC Coupe/GLC 300 4MATIC Coupe/GLC 450 d 4MATIC Coupe/Mercedes-AMG GLC 43 4MATIC Coupe
8) solo per GLC 200 4MATIC Coupe/GLC 220 d 4MATIC Coupe/GLC 300 d 4MATIC Coupe/GLC 300 4MATIC Coupe/GLC 450 d 4MATIC Coupe/GLC 300 d 4MATIC con tecnologia ibrida EQ Coupe/GLC 300 e 4MATIC con tecnologia ibrida EQ Coupe/GLC 400 e 4MATIC con

9) solo per GLC 200 4MATIC Coupe/GLC 220 d 4MATIC Coupe/GLC 300 d 4MATIC Coupe/GLC 300 4MATIC Coupe/GLC 450 d 4MATIC Coupe/Mercedes-AMG GLC 43 4MATIC Coupe/GLC 300 d 4MATIC con tecnologia ibrida EQ Coupe/GLC 300 e 4MATIC con tecnologia ibrida EQ Coupe/GLC 400 e 4MATIC con tecnologia ibrida EQ Coupe

Equipaggiamenti a richiesta

- a richiesta
- a richiesta senza sovrapprezzo
- di serie
- non disponibile

	Cod.	ADVANCED	AMG Line ADVANCED	ADVANCED PLUS	AMG Line ADVANCED PLUS	AMG Line PREMIUM	AMG Line PREMIUM PLUS	AMG Line PREMIUM PLUS EXTRA	Prezzo IVA esclusa	Prezzo IVA inclusa
Passaruota nel colore della carrozzeria	319	-	○	-	○	⑧	⑧	-	0,00	0,00
- (solo con RRD o RRE o RRM o RRN o RVO o RVP)		-	-	-	-	③	③	○	0,00	0,00
Pedane in look "alluminio" con inserti in gomma antisdrucciolo	846	●	●	●	●	●	●	●	470,00	573,40
Pacchetto Night	P55	-	●	-	●	⑧	⑧	-	450,00	549,00
- (comprende 840; solo con RVP o RVO o RRN o RRE)										
Omissione vetri scuri night pack	U50	○	○	○	○	○	○	○	0,00	0,00
Cristalli laterali posteriori e lunotto oscurati	840	○	○	○	○	○	○	○	0,00	0,00
Pacchetto Chrome per gli esterni.	900	□	□	□	□	□	□	□	0,00	0,00
DESIGN ESTERNO										
Caratteri tipografici in nero lucidato a specchio	7U8	-	-	-	-	③	③	○	0,00	0,00
- (solo con PAZ)										

0) solo per Mercedes-AMG GLC 43 4MATIC Coupe
 1) solo per Mercedes-AMG GLC 63 S E PERFORMANCE Coupe
 2) solo per GLC 200 4MATIC Coupe/GLC 220 d 4MATIC Coupe

3) solo per Mercedes-AMG GLC 43 4MATIC Coupe/Mercedes-AMG GLC 63 S E PERFORMANCE Coupe
 4) solo per GLC 300 de 4MATIC con tecnologia ibrida EQ Coupe/GLC 300 e 4MATIC con tecnologia ibrida EQ Coupe/GLC 400 e 4MATIC con tecnologia ibrida EQ Coupe
 5) solo per Mercedes-AMG GLC 63 S E PERFORMANCE Coupe/GLC 300 de 4MATIC con tecnologia ibrida EQ Coupe/GLC 300 e 4MATIC con tecnologia ibrida EQ Coupe/GLC 400 e 4MATIC con tecnologia ibrida EQ Coupe

6) solo per GLC 200 4MATIC Coupe/GLC 220 d 4MATIC Coupe/GLC 300 d 4MATIC Coupe/GLC 300 4MATIC Coupe/GLC 450 d 4MATIC Coupe
 7) solo per GLC 200 4MATIC Coupe/GLC 220 d 4MATIC Coupe/GLC 300 d 4MATIC Coupe/GLC 300 4MATIC Coupe/GLC 450 d 4MATIC Coupe/Mercedes-AMG GLC 43 4MATIC Coupe
 8) solo per GLC 200 4MATIC Coupe/GLC 220 d 4MATIC Coupe/GLC 300 d 4MATIC Coupe/GLC 300 4MATIC Coupe/GLC 450 d 4MATIC Coupe/GLC 300 de 4MATIC con tecnologia ibrida EQ Coupe/GLC 300 e 4MATIC con tecnologia ibrida EQ Coupe/GLC 400 e 4MATIC con tecnologia ibrida EQ Coupe

9) solo per GLC 200 4MATIC Coupe/GLC 220 d 4MATIC Coupe/GLC 300 d 4MATIC Coupe/GLC 300 4MATIC Coupe/GLC 450 d 4MATIC Coupe/Mercedes-AMG GLC 43 4MATIC Coupe/GLC 300 de 4MATIC con tecnologia ibrida EQ Coupe/GLC 300 e 4MATIC con tecnologia ibrida EQ Coupe/GLC 400 e 4MATIC con tecnologia ibrida EQ Coupe

Equipaggiamenti a richiesta

- a richiesta
- a richiesta senza sovrapprezzo
- di serie
- non disponibile

	Cod.	ADVANCED	AMG Line ADVANCED	ADVANCED PLUS	AMG Line ADVANCED PLUS	AMG Line PREMIUM	AMG Line PREMIUM PLUS	AMG Line PREMIUM PLUS EXTRA	Prezzo IVA esclusa	Prezzo IVA inclusa
Esterni Mercedes-AMG: AMG Styling Mascherina del radiatore specifica AMG con listelli verticali cromati lucidi Grembialatura anteriore AMG Rivestimenti sottoporta AMG Grembialatura posteriore AMG con look diffusore in nero e due mascherine dei doppi terminali di scarico circolari in cromo lucidato a specchio Targhetta con scritta «TURBO ELECTRIFIED» sui parafranghi anteriori Sterzo parametrico AMG a tre livelli con rapporto di trasmissione variabile Asse posteriore sterzante (201) con adeguamento dell'angolo di sterzata di 2,5° Pinze dei freni color argento (B06)	PUF	-	-	-	-	0	0	0	0,00	0,00
Esterni Mercedes-AMG AMG Styling Mascherina del radiatore specifica AMG a forma di A e listelli verticali cromati lucidi e logo «AMG» Grembialatura anteriore AMG con A-Wing in nero lucido, con ampie prese d'aria chiudibili, lamelle e flic laterali in nero lucido e splitter anteriore cromato opaco Cofano del motore specifico con powerdome e uscita dell'aria centrale con copertura Parafranghi AMG sporgenti con scritta "TURBO E PERFORMANCE" anteriore Rivestimenti sottoporta AMG con inserti decorativi in cromo opaco Grembialatura posteriore AMG con diffusore in nero lucido con quattro alette e modanatura in cromo opaco Due doppie mascherine dei terminali di scarico trapezoidali cromate lucide Spoilerino Performance AMG (U97) nel colore della carrozzeria Trazione integrale 4MATIC+ Performance AMG Sterzo parametrico AMG a tre livelli con rapporto di trasmissione variabile Asse posteriore sterzante (201) Supporti motore dinamici AMG (466) Impianto frenante in materiale composito AMG ad alte prestazioni (U70) Pinze dei freni rosse	P90	-	-	-	-	1	1	1	0,00	0,00
Strisce adesive dell'Edition	U15	-	-	-	-	1	1	1	0,00	0,00

0) solo per Mercedes-AMG GLC 43 4MATIC Coupe
 1) solo per Mercedes-AMG GLC 63 S E PERFORMANCE Coupe
 2) solo per GLC 200 4MATIC Coupe/GLC 220 d 4MATIC Coupe

3) solo per Mercedes-AMG GLC 43 4MATIC Coupe/Mercedes-AMG GLC 63 S E PERFORMANCE Coupe
 4) solo per GLC 300 de 4MATIC con tecnologia ibrida EQ Coupe/GLC 300 e 4MATIC con tecnologia ibrida EQ Coupe/GLC 400 e 4MATIC con tecnologia ibrida EQ Coupe
 5) solo per Mercedes-AMG GLC 63 S E PERFORMANCE Coupe/GLC 300 de 4MATIC con tecnologia ibrida EQ Coupe/GLC 300 e 4MATIC con tecnologia ibrida EQ Coupe/GLC 400 e 4MATIC con tecnologia ibrida EQ Coupe

6) solo per GLC 200 4MATIC Coupe/GLC 220 d 4MATIC Coupe/GLC 300 d 4MATIC Coupe/GLC 300 4MATIC Coupe/GLC 450 d 4MATIC Coupe
 7) solo per GLC 200 4MATIC Coupe/GLC 220 d 4MATIC Coupe/GLC 300 d 4MATIC Coupe/GLC 300 4MATIC Coupe/GLC 450 d 4MATIC Coupe/Mercedes-AMG GLC 43 4MATIC Coupe
 8) solo per GLC 200 4MATIC Coupe/GLC 220 d 4MATIC Coupe/GLC 300 d 4MATIC Coupe/GLC 300 4MATIC Coupe/GLC 450 d 4MATIC Coupe/GLC 300 de 4MATIC con tecnologia ibrida EQ Coupe/GLC 300 e 4MATIC con tecnologia ibrida EQ Coupe/GLC 400 e 4MATIC con tecnologia ibrida EQ Coupe

9) solo per GLC 200 4MATIC Coupe/GLC 220 d 4MATIC Coupe/GLC 300 d 4MATIC Coupe/GLC 300 4MATIC Coupe/GLC 450 d 4MATIC Coupe/Mercedes-AMG GLC 43 4MATIC Coupe/GLC 300 de 4MATIC con tecnologia ibrida EQ Coupe/GLC 300 e 4MATIC con tecnologia ibrida EQ Coupe/GLC 400 e 4MATIC con tecnologia ibrida EQ Coupe

Equipaggiamenti a richiesta

- a richiesta
- a richiesta senza sovrapprezzo
- di serie
- non disponibile

	Cod.	ADVANCED	AMG Line ADVANCED	ADVANCED PLUS	AMG Line ADVANCED PLUS	AMG Line PREMIUM	AMG Line PREMIUM PLUS	AMG Line PREMIUM PLUS EXTRA	Prezzo IVA esclusa	Prezzo IVA inclusa
Spoilerino AMG	U95	-	●	-	●	8	8	-	350,00	427,00
		-	-	-	-	0	0	0	0,00	0,00
Eliminazione strisce adesive laterali - (solo con P33)	U03	-	-	-	-	1	1	1	0,00	0,00
Esterni Avantgarde Mascherina del radiatore con Stella Mercedes integrata e una lamella in grigio scuro con rivestimento cromato, cornice della mascherina del radiatore cromata Cerchi in lega leggera da 18" (45,7 cm) a 5 doppie razze, ottimizzati dal punto di vista aerodinamico, verniciati in nero lucido e torniti con finitura a specchio (R74) Paraurti anteriore dinamico con protezione paracolpi cromata lucida e prese d'aria con griglia a rombi in nero zigrinato Paraurti posteriore in tinta con la carrozzeria, con protezione paracolpi cromata lucida Impianto di scarico con due mascherine dei terminali integrate nei paraurti (con funzione puramente estetica) Modanatura decorativa sulla linea di cintura in alluminio lucidato Cornice dei finestrini laterali in alluminio lucidato Modanatura sui montanti centrali in nero lucido Listello sui finestrini laterali in nero opaco Listello tra le luci posteriori in nero lucido Mancorrente in alluminio lucidato	P15	○	-	○	-	-	-	-	0,00	0,00

0) solo per Mercedes-AMG GLC 43 4MATIC Coupe
1) solo per Mercedes-AMG GLC 63 S E PERFORMANCE Coupe
2) solo per GLC 200 4MATIC Coupe/GLC 220 d 4MATIC Coupe

3) solo per Mercedes-AMG GLC 43 4MATIC Coupe/Mercedes-AMG GLC 63 S E PERFORMANCE Coupe
4) solo per GLC 300 de 4MATIC con tecnologia ibrida EQ Coupe/GLC 300 e 4MATIC con tecnologia ibrida EQ Coupe/GLC 400 e 4MATIC con tecnologia ibrida EQ Coupe
5) solo per Mercedes-AMG GLC 63 S E PERFORMANCE Coupe/GLC 300 de 4MATIC con tecnologia ibrida EQ Coupe/GLC 300 e 4MATIC con tecnologia ibrida EQ Coupe/GLC 400 e 4MATIC con tecnologia ibrida EQ Coupe

6) solo per GLC 200 4MATIC Coupe/GLC 220 d 4MATIC Coupe/GLC 300 d 4MATIC Coupe/GLC 300 4MATIC Coupe/GLC 450 d 4MATIC Coupe
7) solo per GLC 200 4MATIC Coupe/GLC 220 d 4MATIC Coupe/GLC 300 d 4MATIC Coupe/GLC 300 4MATIC Coupe/GLC 450 d 4MATIC Coupe/Mercedes-AMG GLC 43 4MATIC Coupe
8) solo per GLC 200 4MATIC Coupe/GLC 220 d 4MATIC Coupe/GLC 300 d 4MATIC Coupe/GLC 300 4MATIC Coupe/GLC 450 d 4MATIC Coupe/GLC 300 de 4MATIC con tecnologia ibrida EQ Coupe/GLC 300 e 4MATIC con tecnologia ibrida EQ Coupe/GLC 400 e 4MATIC con

9) solo per GLC 200 4MATIC Coupe/GLC 220 d 4MATIC Coupe/GLC 300 d 4MATIC Coupe/GLC 300 4MATIC Coupe/GLC 450 d 4MATIC Coupe/Mercedes-AMG GLC 43 4MATIC Coupe/GLC 300 de 4MATIC con tecnologia ibrida EQ Coupe/GLC 300 e 4MATIC con tecnologia ibrida EQ Coupe/GLC 400 e 4MATIC con tecnologia ibrida EQ Coupe

Equipaggiamenti a richiesta

- a richiesta
- a richiesta senza sovrapprezzo
- di serie
- non disponibile

	Cod.	ADVANCED	AMG Line ADVANCED	ADVANCED PLUS	AMG Line ADVANCED PLUS	AMG Line PREMIUM	AMG Line PREMIUM PLUS	AMG Line PREMIUM PLUS EXTRA	Prezzo IVA esclusa	Prezzo IVA inclusa
Esterni AMG Line	P31	-	□	-	□	⑧	⑧	-	0,00	0,00
Styling AMG	772									
- (solo con P31)		-	○	-	○	○	○	○	0,00	0,00
Chrome pack	901	○	○	○	○	○	○	○	0,00	0,00
ASSETTO E SOSPENSIONI										
Assetto RIDE CONTROL AMG	459									
Sospensioni attive, regolabili con i programmi di marcia «Comfort», «Sport» e «Sport+» per modificare sensibilmente la caratteristica della vettura; ampia forbice che spazia dalla guida confortevole a quella più dinamica.										
Ammortizzatori con valvole per regolare il livello di estensione e compressione										
		-	-	-	-	③	③	□	0,00	0,00
AIRMATIC	489									
garantisce un guida particolarmente confortevole grazie alla regolazione continua delle sospensioni a ruote indipendenti. Così guidi con un comfort straordinario e arrivi più rilassato a destinazione. Inoltre, all'occorrenza l'assetto pneumatico può sollevare la vettura di 15 mm e si adatta automaticamente alle diverse condizioni di carico.										
Per incrementare ulteriormente l'altezza libera dal suolo puoi innalzare il livello del veicolo di 50 mm, se è presente il pacchetto tecnico Offroad a richiesta (430).										
- (solo con PAD)		○	○	○	○	⑧	⑧	-	0,00	0,00

0) solo per Mercedes-AMG GLC 43 4MATIC Coupe
 1) solo per Mercedes-AMG GLC 63 S E PERFORMANCE Coupe
 2) solo per GLC 200 4MATIC Coupe/GLC 220 d 4MATIC Coupe

3) solo per Mercedes-AMG GLC 43 4MATIC Coupe/Mercedes-AMG GLC 63 S E PERFORMANCE Coupe
 4) solo per GLC 300 de 4MATIC con tecnologia ibrida EQ Coupe/GLC 300 e 4MATIC con tecnologia ibrida EQ Coupe/GLC 400 e 4MATIC con tecnologia ibrida EQ Coupe
 5) solo per Mercedes-AMG GLC 63 S E PERFORMANCE Coupe/GLC 300 de 4MATIC con tecnologia ibrida EQ Coupe/GLC 300 e 4MATIC con tecnologia ibrida EQ Coupe/GLC 400 e 4MATIC con tecnologia ibrida EQ Coupe

6) solo per GLC 200 4MATIC Coupe/GLC 220 d 4MATIC Coupe/GLC 300 d 4MATIC Coupe/GLC 300 4MATIC Coupe/GLC 450 d 4MATIC Coupe
 7) solo per GLC 200 4MATIC Coupe/GLC 220 d 4MATIC Coupe/GLC 300 d 4MATIC Coupe/GLC 300 4MATIC Coupe/GLC 450 d 4MATIC Coupe/Mercedes-AMG GLC 43 4MATIC Coupe
 8) solo per GLC 200 4MATIC Coupe/GLC 220 d 4MATIC Coupe/GLC 300 d 4MATIC Coupe/GLC 300 4MATIC Coupe/GLC 450 d 4MATIC Coupe/GLC 300 de 4MATIC con tecnologia ibrida EQ Coupe/GLC 300 e 4MATIC con tecnologia ibrida EQ Coupe/GLC 400 e 4MATIC con

9) solo per GLC 200 4MATIC Coupe/GLC 220 d 4MATIC Coupe/GLC 300 d 4MATIC Coupe/GLC 300 4MATIC Coupe/GLC 450 d 4MATIC Coupe/Mercedes-AMG GLC 43 4MATIC Coupe/GLC 300 de 4MATIC con tecnologia ibrida EQ Coupe/GLC 300 e 4MATIC con tecnologia ibrida EQ Coupe/GLC 400 e 4MATIC con tecnologia ibrida EQ Coupe

Equipaggiamenti a richiesta

- a richiesta
- a richiesta senza sovrapprezzo
- di serie
- non disponibile

	Cod.	ADVANCED	AMG Line ADVANCED	ADVANCED PLUS	AMG Line ADVANCED PLUS	AMG Line PREMIUM	AMG Line PREMIUM PLUS	AMG Line PREMIUM PLUS EXTRA	Prezzo IVA esclusa	Prezzo IVA inclusa
<p>Pacchetto tecnico con AIRMATIC e asse posteriore sterzante.</p> <p>Con le sospensioni pneumatiche AIRMATIC e l'asse posteriore sterzante ottieni un comfort di guida e un'agilità superiori. Le sospensioni pneumatiche garantiscono a scelta un dinamismo sportivo o un comfort elevato. L'asse posteriore sterzante offre, in base alla velocità, un comportamento di guida particolarmente agile o molto stabile, oltre che un diametro di volta ridotto.</p> <p>- (comprende 201, 489)</p>	PAD	●	●	●	●	⑧	⑧	-	2.790,00	3.403,80
<p>Asse posteriore sterzante</p> <p>- (solo con PAD)</p>	201	-	-	-	-	③	③	○	0,00	0,00
		○	○	○	○	⑧	⑧	-	0,00	0,00
Sospensioni sportive	486	②	⑥	②	⑥	⑥	⑥	-	0,00	0,00
Assetto Comfort +20mm	485	④	④	④	④	④	④	-	0,00	0,00
DYNAMIC SELECT: permette di selezionare il setup per la dinamica di marcia agendo su motore, sterzo, cambio automatico, sospensioni pneumatiche (se presenti)	B59	□	□	□	□	□	□	□	0,00	0,00
CAMBIO										
Cambio a 9 marce SPEEDSHIFT MCT AMG	421	-	-	-	-	③	③	□	0,00	0,00
Cambio Automatico a 9 marce 9G-TRONIC	421	□	□	□	□	⑧	⑧	-	0,00	0,00

0) solo per Mercedes-AMG GLC 43 4MATIC Coupe
 1) solo per Mercedes-AMG GLC 63 S E PERFORMANCE Coupe
 2) solo per GLC 200 4MATIC Coupe/GLC 220 d 4MATIC Coupe

3) solo per Mercedes-AMG GLC 43 4MATIC Coupe/Mercedes-AMG GLC 63 S E PERFORMANCE Coupe
 4) solo per GLC 300 de 4MATIC con tecnologia ibrida EQ Coupe/GLC 300 e 4MATIC con tecnologia ibrida EQ Coupe/GLC 400 e 4MATIC con tecnologia ibrida EQ Coupe
 5) solo per Mercedes-AMG GLC 63 S E PERFORMANCE Coupe/GLC 300 de 4MATIC con tecnologia ibrida EQ Coupe/GLC 300 e 4MATIC con tecnologia ibrida EQ Coupe/GLC 400 e 4MATIC con tecnologia ibrida EQ Coupe

6) solo per GLC 200 4MATIC Coupe/GLC 220 d 4MATIC Coupe/GLC 300 d 4MATIC Coupe/GLC 300 4MATIC Coupe/GLC 450 d 4MATIC Coupe
 7) solo per GLC 200 4MATIC Coupe/GLC 220 d 4MATIC Coupe/GLC 300 d 4MATIC Coupe/GLC 300 4MATIC Coupe/GLC 450 d 4MATIC Coupe/Mercedes-AMG GLC 43 4MATIC Coupe
 8) solo per GLC 200 4MATIC Coupe/GLC 220 d 4MATIC Coupe/GLC 300 d 4MATIC Coupe/GLC 300 4MATIC Coupe/GLC 450 d 4MATIC Coupe/GLC 300 de 4MATIC con tecnologia ibrida EQ Coupe/GLC 300 e 4MATIC con tecnologia ibrida EQ Coupe/GLC 400 e 4MATIC con tecnologia ibrida EQ Coupe

9) solo per GLC 200 4MATIC Coupe/GLC 220 d 4MATIC Coupe/GLC 300 d 4MATIC Coupe/GLC 300 4MATIC Coupe/GLC 450 d 4MATIC Coupe/Mercedes-AMG GLC 43 4MATIC Coupe/GLC 300 de 4MATIC con tecnologia ibrida EQ Coupe/GLC 300 e 4MATIC con tecnologia ibrida EQ Coupe/GLC 400 e 4MATIC con tecnologia ibrida EQ Coupe

Cerchi



cod. RRC



cod. RVM



cod. RVN



cod. RWM



cod. RWN



cod. RWK



cod. RWL



cod. R82



cod. R32



cod. RRD



cod. RRE



cod. RRM



cod. RRN



cod. RVO



cod. RVP

Cerchi



cod. 78R



cod. R31



cod. R38



cod. R39



cod. R42



cod. R41



cod. R74



cod. R55

Equipaggiamenti a richiesta

- a richiesta
- a richiesta senza sovrapprezzo
- di serie
- non disponibile

	Cod.	ADVANCED	AMG Line ADVANCED	ADVANCED PLUS	AMG Line ADVANCED PLUS	AMG Line PREMIUM	AMG Line PREMIUM PLUS	AMG Line PREMIUM PLUS EXTRA	Prezzo IVA esclusa	Prezzo IVA inclusa
CERCHI										
Cerchi in lega leggera AMG da 48,3 cm (19") a 5 doppie razze verniciati in grigio tantalio e torniti con finitura a specchio, con pneumatici ant. 235/55 R19 su 8,0 J x 19 ET 21,5, post. 255/50 R19 su 9,0 J x 19 ET 13,5	RRC	-	-	-	-	0	0	-	0,00	0,00
Cerchi in lega leggera AMG da 50,8 cm (20") a 10 doppie razze verniciati in grigio tantalio e torniti con finitura a specchio, con pneumatici ant. 265/45 R20 su 9,5 J x 20 ET 32, post. 295/40 R20 su 10,0 J x 20 ET 24	RVM	-	-	-	-	1	1	-	0,00	0,00
		-	-	-	-	0	0	-	750,00	915,00
Cerchi in lega leggera AMG da 50,8 cm (20") a 10 doppie razze verniciati in nero opaco e torniti con finitura a specchio, con pneumatici ant. 265/45 R20 su 9,5 J x 20 ET 32, post. 295/40 R20 su 10,0 J x 20 ET 24	RVN	-	-	-	-	0	0	-	950,00	1.159,00
		-	-	-	-	1	1	-	200,00	244,00
Cerchi in lega leggera AMG da 53,3 cm (21") a razze a Y bicolore, bordi del cerchio torniti con finitura a specchio, con pneumatici ant. 265/40 R21 su 9,5 J x 21 ET 32, post. 295/35 R21 su 10,0 J x 21 ET 24	RWM	-	-	-	-	0	0	-	1.500,00	1.830,00
		-	-	-	-	1	1	-	750,00	915,00

0) solo per Mercedes-AMG GLC 43 4MATIC Coupe
1) solo per Mercedes-AMG GLC 63 S E PERFORMANCE Coupe
2) solo per GLC 200 4MATIC Coupe/GLC 220 d 4MATIC Coupe

3) solo per Mercedes-AMG GLC 43 4MATIC Coupe/Mercedes-AMG GLC 63 S E PERFORMANCE Coupe
4) solo per GLC 300 d 4MATIC con tecnologia ibrida EQ Coupe/GLC 300 e 4MATIC con tecnologia ibrida EQ Coupe/GLC 400 e 4MATIC con tecnologia ibrida EQ Coupe
5) solo per Mercedes-AMG GLC 63 S E PERFORMANCE Coupe/GLC 300 d 4MATIC con tecnologia ibrida EQ Coupe/GLC 300 e 4MATIC con tecnologia ibrida EQ Coupe/GLC 400 e 4MATIC con tecnologia ibrida EQ Coupe

6) solo per GLC 200 4MATIC Coupe/GLC 220 d 4MATIC Coupe/GLC 300 d 4MATIC Coupe/GLC 300 4MATIC Coupe/GLC 450 d 4MATIC Coupe
7) solo per GLC 200 4MATIC Coupe/GLC 220 d 4MATIC Coupe/GLC 300 d 4MATIC Coupe/GLC 300 4MATIC Coupe/GLC 450 d 4MATIC Coupe/Mercedes-AMG GLC 43 4MATIC Coupe
8) solo per GLC 200 4MATIC Coupe/GLC 220 d 4MATIC Coupe/GLC 300 d 4MATIC Coupe/GLC 300 4MATIC Coupe/GLC 450 d 4MATIC Coupe/GLC 300 d 4MATIC con tecnologia ibrida EQ Coupe/GLC 300 e 4MATIC con tecnologia ibrida EQ Coupe/GLC 400 e 4MATIC con

9) solo per GLC 200 4MATIC Coupe/GLC 220 d 4MATIC Coupe/GLC 300 d 4MATIC Coupe/GLC 300 4MATIC Coupe/GLC 450 d 4MATIC Coupe/Mercedes-AMG GLC 43 4MATIC Coupe/GLC 300 d 4MATIC con tecnologia ibrida EQ Coupe/GLC 300 e 4MATIC con tecnologia ibrida EQ Coupe/GLC 400 e 4MATIC con tecnologia ibrida EQ Coupe

Equipaggiamenti a richiesta

- a richiesta
- a richiesta senza sovrapprezzo
- di serie
- non disponibile

	Cod.	ADVANCED	AMG Line ADVANCED	ADVANCED PLUS	AMG Line ADVANCED PLUS	AMG Line PREMIUM	AMG Line PREMIUM PLUS	AMG Line PREMIUM PLUS EXTRA	Prezzo IVA esclusa	Prezzo IVA inclusa
<p>Cerchi in lega leggera AMG da 53,3 cm (21") a razze a Y verniciati in nero opaco, bordi del cerchio torniti con finitura a specchio, con pneumatici ant. 265/40 R21 su 9,5 J x 21 ET 32, post. 295/35 R21 su 10,0 J x 21 ET 24</p> <p>- (solo con PSZ)</p>	RWN	-	-	-	-	①	①	-	1.250,00	1.525,00
		-	-	-	-	②	②	-	2.000,00	2.440,00
		-	-	-	-	-	-	③	0,00	0,00
<p>Cerchi fucinati AMG da 53,3 cm (21") a razze incrociate verniciati in grigio tantalio e torniti con finitura a specchio, con pneumatici ant. 265/40 R21 su 9,5 J x 21 ET 32, post. 295/35 R21 su 10,0 J x 21 ET 24</p>	RWK	-	-	-	-	①	①	-	950,00	1.159,00
<p>Cerchi fucinati AMG da 53,3 cm (21") a razze incrociate verniciati in nero opaco, bordi del cerchio torniti con finitura a specchio, con pneumatici ant. 265/40 R21 su 9,5 J x 21 ET 32, post. 295/35 R21 su 10,0 J x 21 ET 24</p> <p>- (solo con P33)</p>	RWL	-	-	-	-	①	①	-	0,00	0,00
		-	-	-	-	①	①	-	1.450,00	1.769,00
		-	-	-	-	-	-	④	0,00	0,00
<p>Cerchi in lega da 19" a 5 razze ottimizzati dal punto di vista aerodinamico, verniciati in nero e torniti con finitura a specchio, con pneumatici 235/55 R19 su 8,0 J x 19 ET 32,5, post. 255/50 R19 su 9,0 J x 19 ET 30</p>	R82	④	-	④	-	-	-	-	750,00	915,00

0) solo per Mercedes-AMG GLC 43 4MATIC Coupe
1) solo per Mercedes-AMG GLC 63 S E PERFORMANCE Coupe
2) solo per GLC 200 4MATIC Coupe/GLC 220 d 4MATIC Coupe

3) solo per Mercedes-AMG GLC 43 4MATIC Coupe/Mercedes-AMG GLC 63 S E PERFORMANCE Coupe
4) solo per GLC 300 de 4MATIC con tecnologia ibrida EQ Coupe/GLC 300 e 4MATIC con tecnologia ibrida EQ Coupe/GLC 400 e 4MATIC con tecnologia ibrida EQ Coupe

5) solo per Mercedes-AMG GLC 63 S E PERFORMANCE Coupe/GLC 300 de 4MATIC con tecnologia ibrida EQ Coupe/GLC 300 e 4MATIC con tecnologia ibrida EQ Coupe/GLC 400 e 4MATIC con tecnologia ibrida EQ Coupe

6) solo per GLC 200 4MATIC Coupe/GLC 220 d 4MATIC Coupe/GLC 300 d 4MATIC Coupe/GLC 300 4MATIC Coupe/GLC 450 d 4MATIC Coupe
7) solo per GLC 200 4MATIC Coupe/GLC 220 d 4MATIC Coupe/GLC 300 d 4MATIC Coupe/GLC 300 4MATIC Coupe/GLC 450 d 4MATIC Coupe/Mercedes-AMG GLC 43 4MATIC Coupe

8) solo per GLC 200 4MATIC Coupe/GLC 220 d 4MATIC Coupe/GLC 300 d 4MATIC Coupe/GLC 300 4MATIC Coupe/GLC 450 d 4MATIC Coupe/GLC 300 de 4MATIC con tecnologia ibrida EQ Coupe/GLC 300 e 4MATIC con tecnologia ibrida EQ Coupe/GLC 400 e 4MATIC con tecnologia ibrida EQ Coupe

9) solo per GLC 200 4MATIC Coupe/GLC 220 d 4MATIC Coupe/GLC 300 d 4MATIC Coupe/GLC 300 4MATIC Coupe/GLC 450 d 4MATIC Coupe/Mercedes-AMG GLC 43 4MATIC Coupe/GLC 300 de 4MATIC con tecnologia ibrida EQ Coupe/GLC 300 e 4MATIC con tecnologia ibrida EQ Coupe/GLC 400 e 4MATIC con tecnologia ibrida EQ Coupe

Equipaggiamenti a richiesta

- a richiesta
- a richiesta senza sovrapprezzo
- di serie
- non disponibile

	Cod.	ADVANCED	AMG Line ADVANCED	ADVANCED PLUS	AMG Line ADVANCED PLUS	AMG Line PREMIUM	AMG Line PREMIUM PLUS	AMG Line PREMIUM PLUS EXTRA	Prezzo IVA esclusa	Prezzo IVA inclusa
Cerchi in lega da 18" a 5 razze ottimizzati dal punto di vista aerodinamico, verniciati in nero e torniti con finitura a specchio, con pneumatici ant.235/60 R18 su 8,0 J x 18 ET 32,5, post. 255/55 R18 su 9,0 J x 18 ET 30	R32	4	-	4	-	-	-	-	0,00	0,00
Cerchi in lega leggera AMG da 19" a 5 razze ottimizzati dal punto di vista aerodinamico, verniciati in grigio tantalio e torniti con finitura a specchio, con pneumatici ant. 235/55 R19 su 8,0 J x 19 ET 32,5, post. 255/50 R19 su 9,0 J x 19 ET 30	RRD	-	□	-	□	8	8	-	0,00	0,00
Cerchi in lega leggera AMG da 48,3 cm (19") a 5 razze ottimizzati dal punto di vista aerodinamico, verniciati in nero e torniti con finitura a specchio, con pneumatici ant. 235/55 R19 su 8,0 J x 19 ET 32,5, post. 255/50 R19 su 9,0 J x 19 ET 30;passaruota in tinta con la carrozzeria. - (solo con P55)	RRE	-	○	-	○	8	8	-	0,00	0,00
		-	●	-	●	8	8	-	300,00	366,00
Cerchi in lega leggera AMG da 50,8 cm (20") a 5 razze ottimizzati dal punto di vista aerodinamico, verniciati in grigio tantalio e torniti con finitura a specchio, con pneumatici ant. 255/45 R20 su 8,5 J x 20 ET 34,5, post. 285/40 R20 su 9,5 J x 20 ET 35,5;passaruota in tinta con la carrozzeria.	RRM	-	●	-	●	8	8	-	750,00	915,00
Cerchi in lega leggera AMG da 50,8 cm (20") a 5 razze ottimizzati dal punto di vista aerodinamico, verniciati in nero e torniti con finitura a specchio, con pneumatici ant. 255/45 R20 su 8,5 J x 20 ET 34,5, post. 285/40 R20 su 9,5 J x 20 ET 35,5;passaruota in tinta con la carrozzeria. - (solo con P55)	RRN	-	●	-	●	8	8	-	1.050,00	1.281,00
		-	●	-	●	8	8	-	850,00	1.037,00
Cerchi in lega AMG da 50,8 cm (20") a razze verniciati in nero e torniti con finitura a specchio, con pneumatici ant. 255/45 R20 su 8,5 J x 20 ET 34,5, post. 285/40 R20 su 9,5 J x 20 ET 35,5;passaruota in tinta con la carrozzeria.	RVO	-	●	-	●	8	8	-	950,00	1.159,00

0) solo per Mercedes-AMG GLC 43 4MATIC Coupe
1) solo per Mercedes-AMG GLC 63 S E PERFORMANCE Coupe
2) solo per GLC 200 4MATIC Coupe/GLC 220 d 4MATIC Coupe

3) solo per Mercedes-AMG GLC 43 4MATIC Coupe/Mercedes-AMG GLC 63 S E PERFORMANCE Coupe
4) solo per GLC 300 de 4MATIC con tecnologia ibrida EQ Coupe/GLC 300 e 4MATIC con tecnologia ibrida EQ Coupe/GLC 400 e 4MATIC con tecnologia ibrida EQ Coupe
5) solo per Mercedes-AMG GLC 63 S E PERFORMANCE Coupe/GLC 300 de 4MATIC con tecnologia ibrida EQ Coupe/GLC 300 e 4MATIC con tecnologia ibrida EQ Coupe/GLC 400 e 4MATIC con tecnologia ibrida EQ Coupe

6) solo per GLC 200 4MATIC Coupe/GLC 220 d 4MATIC Coupe/GLC 300 d 4MATIC Coupe/GLC 300 4MATIC Coupe/GLC 450 d 4MATIC Coupe
7) solo per GLC 200 4MATIC Coupe/GLC 220 d 4MATIC Coupe/GLC 300 d 4MATIC Coupe/GLC 300 4MATIC Coupe/GLC 450 d 4MATIC Coupe/Mercedes-AMG GLC 43 4MATIC Coupe
8) solo per GLC 200 4MATIC Coupe/GLC 220 d 4MATIC Coupe/GLC 300 d 4MATIC Coupe/GLC 300 4MATIC Coupe/GLC 450 d 4MATIC Coupe/GLC 300 de 4MATIC con tecnologia ibrida EQ Coupe/GLC 300 e 4MATIC con tecnologia ibrida EQ Coupe/GLC 400 e 4MATIC con

9) solo per GLC 200 4MATIC Coupe/GLC 220 d 4MATIC Coupe/GLC 300 d 4MATIC Coupe/GLC 300 4MATIC Coupe/GLC 450 d 4MATIC Coupe/Mercedes-AMG GLC 43 4MATIC Coupe/GLC 300 de 4MATIC con tecnologia ibrida EQ Coupe/GLC 300 e 4MATIC con tecnologia ibrida EQ Coupe/GLC 400 e 4MATIC con tecnologia ibrida EQ Coupe

Equipaggiamenti a richiesta

- a richiesta
- a richiesta senza sovrapprezzo
- di serie
- non disponibile

	Cod.	ADVANCED	AMG Line ADVANCED	ADVANCED PLUS	AMG Line ADVANCED PLUS	AMG Line PREMIUM	AMG Line PREMIUM PLUS	AMG Line PREMIUM PLUS EXTRA	Prezzo IVA esclusa	Prezzo IVA inclusa
Cerchi in lega leggera AMG da 50,8 cm (20") a razze verniciati in nero con bordo tornito con finitura a specchio, con pneumatici ant. 255/45 R20 su 8,5 J x 20 ET 34,5, post. 285/40 R20 su 9,5 J x 20 ET 35,5;passaruota in tinta con la carrozzeria. - (solo con P55)	RVP	-	●	-	●	8	8	-	1.150,00	1.403,00
		-	●	-	●	8	8	-	1.450,00	1.769,00
Cerchi in lega leggera da 48,3 cm (19") a 10 doppie razze verniciati in grigio tremolite e torniti con finitura a specchio, con pneumatici 235/55 R19 su 8,0 J x 19 ET 32,5	78R	2	-	2	-	-	-	-	750,00	915,00
Cerchi in lega da 45,7 cm (18") a 5 razze ottimizzati dal punto di vista aerodinamico, verniciati in nero e torniti con finitura a specchio, con pneumatici 235/60 R18 su 8,0 J x 18 ET 32,5	R31	2	-	2	-	-	-	-	0,00	0,00
Cerchi in lega da 45,7 cm (18") a 5 doppie razze verniciati in argento vanadio con pneumatici 235/60 R18 su 8,0 J x 18 ET 32,5	R38	2	-	2	-	-	-	-	250,00	305,00
Cerchi in lega leggera da 19" (48,3 cm) a 5 razze, ottimizzati dal punto di vista aerodinamico, verniciati in nero e torniti con finitura a specchio, con pneumatici 235/55 R19 su 8,0 J x 19 ET 32,5	R39	2	-	2	-	-	-	-	750,00	915,00
Cerchi in lega leggera da 20" a razze/doppie razze verniciati in nero e torniti con finitura a specchio, con pneumatici 255/45 R20 su 8,5 J x 20 ET 34,5	R42	2	-	2	-	-	-	-	1.500,00	1.830,00
Cerchi in lega da 45,7 cm (18") a 10 razze verniciati in grigio tremolite e torniti con finitura a specchio, con pneumatici 235/60 R18 su 8,0 J x 18 ET 32,5	R41	2	-	2	-	-	-	-	250,00	305,00

0) solo per Mercedes-AMG GLC 43 4MATIC Coupe
1) solo per Mercedes-AMG GLC 63 S E PERFORMANCE Coupe
2) solo per GLC 200 4MATIC Coupe/GLC 220 d 4MATIC Coupe

3) solo per Mercedes-AMG GLC 43 4MATIC Coupe/Mercedes-AMG GLC 63 S E PERFORMANCE Coupe
4) solo per GLC 300 de 4MATIC con tecnologia ibrida EQ Coupe/GLC 300 e 4MATIC con tecnologia ibrida EQ Coupe/GLC 400 e 4MATIC con tecnologia ibrida EQ Coupe
5) solo per Mercedes-AMG GLC 63 S E PERFORMANCE Coupe/GLC 300 de 4MATIC con tecnologia ibrida EQ Coupe/GLC 300 e 4MATIC con tecnologia ibrida EQ Coupe/GLC 400 e 4MATIC con tecnologia ibrida EQ Coupe

6) solo per GLC 200 4MATIC Coupe/GLC 220 d 4MATIC Coupe/GLC 300 d 4MATIC Coupe/GLC 300 4MATIC Coupe/GLC 450 d 4MATIC Coupe
7) solo per GLC 200 4MATIC Coupe/GLC 220 d 4MATIC Coupe/GLC 300 d 4MATIC Coupe/GLC 300 4MATIC Coupe/GLC 450 d 4MATIC Coupe/Mercedes-AMG GLC 43 4MATIC Coupe
8) solo per GLC 200 4MATIC Coupe/GLC 220 d 4MATIC Coupe/GLC 300 d 4MATIC Coupe/GLC 300 4MATIC Coupe/GLC 450 d 4MATIC Coupe/GLC 300 de 4MATIC con tecnologia ibrida EQ Coupe/GLC 300 e 4MATIC con tecnologia ibrida EQ Coupe/GLC 400 e 4MATIC con tecnologia ibrida EQ Coupe

9) solo per GLC 200 4MATIC Coupe/GLC 220 d 4MATIC Coupe/GLC 300 d 4MATIC Coupe/GLC 300 4MATIC Coupe/GLC 450 d 4MATIC Coupe/Mercedes-AMG GLC 43 4MATIC Coupe/GLC 300 de 4MATIC con tecnologia ibrida EQ Coupe/GLC 300 e 4MATIC con tecnologia ibrida EQ Coupe/GLC 400 e 4MATIC con tecnologia ibrida EQ Coupe

Equipaggiamenti a richiesta

- a richiesta
- a richiesta senza sovrapprezzo
- di serie
- non disponibile

	Cod.	ADVANCED	AMG Line ADVANCED	ADVANCED PLUS	AMG Line ADVANCED PLUS	AMG Line PREMIUM	AMG Line PREMIUM PLUS	AMG Line PREMIUM PLUS EXTRA	Prezzo IVA esclusa	Prezzo IVA inclusa
Cerchi in lega leggera da 45,7 cm (18") a 5 doppie razze ottimizzati dal punto di vista aerodinamico, verniciati in nero e torniti con finitura a specchio, con pneumatici 235/60 R18 su 8,0 J x 18 ET 32,5	R74	2	-	2	-	-	-	-	0,00	0,00
Cerchi in lega da 48,3 cm (19") a 5 doppie razze verniciati in nero e torniti con finitura a specchio, con pneumatici 235/55 R19 su 8,0 J x 19 ET 32,5 - (solo con P15)	R55	●	-	●	-	-	-	-	750,00	915,00
FARI										
Funzione di proiezione dei simboli - (solo con PAX)	30U	-	-	-	-	-	○	○	0,00	0,00
Sistema di assistenza abbaglianti adattivi	608	○	○	○	○	-	-	-	0,00	0,00
DIGITAL LIGHT con funzione di proiezione Funzioni di proiezione: le funzioni di proiezione con linee di riferimento, simboli e animazioni possono arricchire e rendere più sicuro il piacere di guida. In prossimità dei cantieri stradali, ad esempio, la tecnologia DIGITAL LIGHT proietta due linee di riferimento che segnano indicativamente la larghezza della vettura. La tecnica evidenzia i pedoni nella zona di pericolo con una funzione Spotlight e delinea la loro posizione con la proiezione di punti di orientamento. Uno speciale simbolo ti mette in allerta se stai per percorrere un tratto nella direzione di marcia sbagliata, come potrebbe accadere in autostrada o in un senso unico. Lo stesso simbolo ti avverte anche prima che tu possa superare un semaforo rosso o un segnale di stop.	PAX	-	-	-	-	-	○	○	0,00	0,00

0) solo per Mercedes-AMG GLC 43 4MATIC Coupe
1) solo per Mercedes-AMG GLC 63 S E PERFORMANCE Coupe
2) solo per GLC 200 4MATIC Coupe/GLC 220 d 4MATIC Coupe

3) solo per Mercedes-AMG GLC 43 4MATIC Coupe/Mercedes-AMG GLC 63 S E PERFORMANCE Coupe
4) solo per GLC 300 de 4MATIC con tecnologia ibrida EQ Coupe/GLC 300 e 4MATIC con tecnologia ibrida EQ Coupe/GLC 400 e 4MATIC con tecnologia ibrida EQ Coupe
5) solo per Mercedes-AMG GLC 63 S E PERFORMANCE Coupe/GLC 300 de 4MATIC con tecnologia ibrida EQ Coupe/GLC 300 e 4MATIC con tecnologia ibrida EQ Coupe/GLC 400 e 4MATIC con tecnologia ibrida EQ Coupe

6) solo per GLC 200 4MATIC Coupe/GLC 220 d 4MATIC Coupe/GLC 300 d 4MATIC Coupe/GLC 300 4MATIC Coupe/GLC 450 d 4MATIC Coupe
7) solo per GLC 200 4MATIC Coupe/GLC 220 d 4MATIC Coupe/GLC 300 d 4MATIC Coupe/GLC 300 4MATIC Coupe/GLC 450 d 4MATIC Coupe/Mercedes-AMG GLC 43 4MATIC Coupe
8) solo per GLC 200 4MATIC Coupe/GLC 220 d 4MATIC Coupe/GLC 300 d 4MATIC Coupe/GLC 300 4MATIC Coupe/GLC 450 d 4MATIC Coupe/GLC 300 de 4MATIC con tecnologia ibrida EQ Coupe/GLC 300 e 4MATIC con tecnologia ibrida EQ Coupe/GLC 400 e 4MATIC con tecnologia ibrida EQ Coupe

9) solo per GLC 200 4MATIC Coupe/GLC 220 d 4MATIC Coupe/GLC 300 d 4MATIC Coupe/GLC 300 4MATIC Coupe/GLC 450 d 4MATIC Coupe/Mercedes-AMG GLC 43 4MATIC Coupe/GLC 300 de 4MATIC con tecnologia ibrida EQ Coupe/GLC 300 e 4MATIC con tecnologia ibrida EQ Coupe/GLC 400 e 4MATIC con tecnologia ibrida EQ Coupe

Equipaggiamenti a richiesta

- a richiesta
- a richiesta senza sovrapprezzo
- di serie
- non disponibile

	Cod.	ADVANCED	AMG Line ADVANCED	ADVANCED PLUS	AMG Line ADVANCED PLUS	AMG Line PREMIUM	AMG Line PREMIUM PLUS	AMG Line PREMIUM PLUS EXTRA	Prezzo IVA esclusa	Prezzo IVA inclusa
DIGITAL LIGHT più di 1 milione di pixel per faro permettono di adeguare continuamente l'illuminazione della carreggiata alle condizioni di luce, alla situazione del traffico, al tracciato e alla situazione meteorologica. Il sistema HD funziona come un proiettore e regola l'illuminazione fino all'ultimo pixel. - (comprende 318, 628) - (comprende 318, 628)	P35	●	●	●	●	-	-	-	1.350,00	1.647,00
Fari LED High Performance	632	□	□	□	□	-	-	-	0,00	0,00
Sistema di assistenza abbaglianti adattivi Plus - (solo con PAX o P35)	628	○	○	○	○	○	○	○	0,00	0,00
PNEUMATICI										
Pneumatici Run-Flat - (solo con R02)	R66	-	-	-	-	③	③	●	280,00	341,60
Pneumatici estivi	R01	○	○	○	○	○	○	○	0,00	0,00
Pneumatici sportivi	R03	●	●	●	●	⑧	⑧	-	300,00	366,00
Pneumatici invernali M+S - (solo con R38 o 78R) - (solo con R32)	645	②	-	②	-	-	-	-	160,00	195,20
		④	-	④	-	-	-	-	160,00	195,20

0) solo per Mercedes-AMG GLC 43 4MATIC Coupe
1) solo per Mercedes-AMG GLC 63 S E PERFORMANCE Coupe
2) solo per GLC 200 4MATIC Coupe/GLC 220 d 4MATIC Coupe

3) solo per Mercedes-AMG GLC 43 4MATIC Coupe/Mercedes-AMG GLC 63 S E PERFORMANCE Coupe
4) solo per GLC 300 de 4MATIC con tecnologia ibrida EQ Coupe/GLC 300 e 4MATIC con tecnologia ibrida EQ Coupe/GLC 400 e 4MATIC con tecnologia ibrida EQ Coupe
5) solo per Mercedes-AMG GLC 63 S E PERFORMANCE Coupe/GLC 300 de 4MATIC con tecnologia ibrida EQ Coupe/GLC 300 e 4MATIC con tecnologia ibrida EQ Coupe/GLC 400 e 4MATIC con tecnologia ibrida EQ Coupe

6) solo per GLC 200 4MATIC Coupe/GLC 220 d 4MATIC Coupe/GLC 300 d 4MATIC Coupe/GLC 300 4MATIC Coupe/GLC 450 d 4MATIC Coupe
7) solo per GLC 200 4MATIC Coupe/GLC 220 d 4MATIC Coupe/GLC 300 d 4MATIC Coupe/GLC 300 4MATIC Coupe/GLC 450 d 4MATIC Coupe/Mercedes-AMG GLC 43 4MATIC Coupe
8) solo per GLC 200 4MATIC Coupe/GLC 220 d 4MATIC Coupe/GLC 300 d 4MATIC Coupe/GLC 300 4MATIC Coupe/GLC 450 d 4MATIC Coupe/GLC 300 de 4MATIC con tecnologia ibrida EQ Coupe/GLC 300 e 4MATIC con tecnologia ibrida EQ Coupe/GLC 400 e 4MATIC con tecnologia ibrida EQ Coupe

9) solo per GLC 200 4MATIC Coupe/GLC 220 d 4MATIC Coupe/GLC 300 d 4MATIC Coupe/GLC 300 4MATIC Coupe/GLC 450 d 4MATIC Coupe/Mercedes-AMG GLC 43 4MATIC Coupe/GLC 300 de 4MATIC con tecnologia ibrida EQ Coupe/GLC 300 e 4MATIC con tecnologia ibrida EQ Coupe/GLC 400 e 4MATIC con tecnologia ibrida EQ Coupe

Equipaggiamenti a richiesta

- a richiesta
- a richiesta senza sovrapprezzo
- di serie
- non disponibile

	Cod.	ADVANCED	AMG Line ADVANCED	ADVANCED PLUS	AMG Line ADVANCED PLUS	AMG Line PREMIUM	AMG Line PREMIUM PLUS	AMG Line PREMIUM PLUS EXTRA	Prezzo IVA esclusa	Prezzo IVA inclusa
INTERNI										
Cinture di sicurezza gialle - (solo con 861, P33)	Y06	-	-	-	-	①	①	①	0,00	0,00
Omissione cinture di sicurezza colorate	U17	-	-	-	-	③	③	○	0,00	0,00
Interni Mercedes-AMG	PTF	-	-	-	-	①	①	①	0,00	0,00
Interni Mercedes-AMG	P86	-	-	-	-	①	①	①	0,00	0,00
Tappetini per la Edition F1 - (solo con P33)	U66	-	-	-	-	①	①	①	0,00	0,00
Soglie d'ingresso anteriori illuminate con scritta "Mercedes-Benz" ("AMG" per i motori AMG)	U25	-	-	○	○	⑧	⑧	-	0,00	0,00
Tappetini in velours	U12	□	-	□	-	-	-	-	0,00	0,00
Tappetini in velours sportivi AMG	U26	-	□	-	□	□	□	□	0,00	0,00
Luci soffuse «ambient» Tre zone dimmerabili (complessiva, soffusa e concentrata) Impostazione variabile della luminosità 64 colori Dieci scenari cromatici Integrazione nei programmi della gestione comfort dei programmi ENERGIZING	891	○	○	○	○	○	○	○	0,00	0,00

0) solo per Mercedes-AMG GLC 43 4MATIC Coupe
1) solo per Mercedes-AMG GLC 63 S E PERFORMANCE Coupe
2) solo per GLC 200 4MATIC Coupe/GLC 220 d 4MATIC Coupe

3) solo per Mercedes-AMG GLC 43 4MATIC Coupe/Mercedes-AMG GLC 63 S E PERFORMANCE Coupe
4) solo per GLC 300 de 4MATIC con tecnologia ibrida EQ Coupe/GLC 300 e 4MATIC con tecnologia ibrida EQ Coupe/GLC 400 e 4MATIC con tecnologia ibrida EQ Coupe
5) solo per Mercedes-AMG GLC 63 S E PERFORMANCE Coupe/GLC 300 de 4MATIC con tecnologia ibrida EQ Coupe/GLC 300 e 4MATIC con tecnologia ibrida EQ Coupe/GLC 400 e 4MATIC con tecnologia ibrida EQ Coupe

6) solo per GLC 200 4MATIC Coupe/GLC 220 d 4MATIC Coupe/GLC 300 d 4MATIC Coupe/GLC 300 4MATIC Coupe/GLC 450 d 4MATIC Coupe
7) solo per GLC 200 4MATIC Coupe/GLC 220 d 4MATIC Coupe/GLC 300 d 4MATIC Coupe/GLC 300 4MATIC Coupe/GLC 450 d 4MATIC Coupe/Mercedes-AMG GLC 43 4MATIC Coupe
8) solo per GLC 200 4MATIC Coupe/GLC 220 d 4MATIC Coupe/GLC 300 d 4MATIC Coupe/GLC 300 4MATIC Coupe/GLC 450 d 4MATIC Coupe/GLC 300 de 4MATIC con tecnologia ibrida EQ Coupe/GLC 300 e 4MATIC con tecnologia ibrida EQ Coupe/GLC 400 e 4MATIC con tecnologia ibrida EQ Coupe

9) solo per GLC 200 4MATIC Coupe/GLC 220 d 4MATIC Coupe/GLC 300 d 4MATIC Coupe/GLC 300 4MATIC Coupe/GLC 450 d 4MATIC Coupe/Mercedes-AMG GLC 43 4MATIC Coupe/GLC 300 de 4MATIC con tecnologia ibrida EQ Coupe/GLC 300 e 4MATIC con tecnologia ibrida EQ Coupe/GLC 400 e 4MATIC con tecnologia ibrida EQ Coupe

Equipaggiamenti a richiesta

- a richiesta
- a richiesta senza sovrapprezzo
- di serie
- non disponibile

	Cod.	ADVANCED	AMG Line ADVANCED	ADVANCED PLUS	AMG Line ADVANCED PLUS	AMG Line PREMIUM	AMG Line PREMIUM PLUS	AMG Line PREMIUM PLUS EXTRA	Prezzo IVA esclusa	Prezzo IVA inclusa
Interni Avantgarde	P14	○	-	○	-	-	-	-	0,00	0,00
Interni sportivi AMG Line	P29	-	□	-	□	8	8	-	0,00	0,00
TELEMATICA										
MBUX multimedia system	528	□	□	□	□	9	9	0	0,00	0,00
Modulo di comunicazione (5G) per l'utilizzo dei servizi Mercedes me connect	382	□	□	□	□	9	9	0	0,00	0,00
Predisposizione per chiave digitale della vettura: la tecnologia Near Field Communication (NFC) permette di aprire, chiudere e avviare la vettura, nonché di stabilire un collegamento con il telefono cellulare (se dotato di NFC)	896									
- (solo con P17)		○	○	○	○	9	9	0	0,00	0,00
Funzioni ampliate MBUX	355	□	□	□	□	□	□	□	0,00	0,00
Head-up display	444	-	-	-	-	-	○	○	0,00	0,00
		-	-	●	●	●	-	-	990,00	1.207,80
Display completamente digitale sulla plancia	464	○	○	○	○	○	○	○	0,00	0,00
Realtà aumentata per la navigazione MBUX.	U19									
Collega il mondo virtuale con il mondo reale: visualizza messaggi grafici di navigazione e di traffico all'interno di immagini live proiettandole nel display.		-	-	-	-	3	3	○	0,00	0,00

0) solo per Mercedes-AMG GLC 43 4MATIC Coupe
1) solo per Mercedes-AMG GLC 63 S E PERFORMANCE Coupe
2) solo per GLC 200 4MATIC Coupe/GLC 220 d 4MATIC Coupe

3) solo per Mercedes-AMG GLC 43 4MATIC Coupe/Mercedes-AMG GLC 63 S E PERFORMANCE Coupe
4) solo per GLC 300 de 4MATIC con tecnologia ibrida EQ Coupe/GLC 300 e 4MATIC con tecnologia ibrida EQ Coupe/GLC 400 e 4MATIC con tecnologia ibrida EQ Coupe
5) solo per Mercedes-AMG GLC 63 S E PERFORMANCE Coupe/GLC 300 de 4MATIC con tecnologia ibrida EQ Coupe/GLC 300 e 4MATIC con tecnologia ibrida EQ Coupe/GLC 400 e 4MATIC con tecnologia ibrida EQ Coupe

6) solo per GLC 200 4MATIC Coupe/GLC 220 d 4MATIC Coupe/GLC 300 d 4MATIC Coupe/GLC 300 4MATIC Coupe/GLC 450 d 4MATIC Coupe
7) solo per GLC 200 4MATIC Coupe/GLC 220 d 4MATIC Coupe/GLC 300 d 4MATIC Coupe/GLC 300 4MATIC Coupe/GLC 450 d 4MATIC Coupe/Mercedes-AMG GLC 43 4MATIC Coupe
8) solo per GLC 200 4MATIC Coupe/GLC 220 d 4MATIC Coupe/GLC 300 d 4MATIC Coupe/GLC 300 4MATIC Coupe/GLC 450 d 4MATIC Coupe/GLC 300 de 4MATIC con tecnologia ibrida EQ Coupe/GLC 300 e 4MATIC con tecnologia ibrida EQ Coupe/GLC 400 e 4MATIC con tecnologia ibrida EQ Coupe

9) solo per GLC 200 4MATIC Coupe/GLC 220 d 4MATIC Coupe/GLC 300 d 4MATIC Coupe/GLC 300 4MATIC Coupe/GLC 450 d 4MATIC Coupe/Mercedes-AMG GLC 43 4MATIC Coupe/GLC 300 de 4MATIC con tecnologia ibrida EQ Coupe/GLC 300 e 4MATIC con tecnologia ibrida EQ Coupe/GLC 400 e 4MATIC con tecnologia ibrida EQ Coupe

Equipaggiamenti a richiesta

- a richiesta
- a richiesta senza sovrapprezzo
- di serie
- non disponibile

	Cod.	ADVANCED	AMG Line ADVANCED	ADVANCED PLUS	AMG Line ADVANCED PLUS	AMG Line PREMIUM	AMG Line PREMIUM PLUS	AMG Line PREMIUM PLUS EXTRA	Prezzo IVA esclusa	Prezzo IVA inclusa
Scanner di impronte digitali	321	○	○	○	○	○	○	○	0,00	0,00
Traffic Sign assist: il sistema con l'ausilio di una telecamera legge i cartelli stradali con il limite di velocità e lo visualizza sul display della strumentazione	513	-	-	□	□	□	□	□	0,00	0,00
- (solo con P20)		●	●	-	-	-	-	-	295,00	359,90
Sistema di assistenza per gli interni MBUX	77B	-	-	-	-	-	⑨	⑩	0,00	0,00
- (solo con PDD)		-	-	-	-	-	⑨	⑩	0,00	0,00
Predisposizione per MBUX Entertainment Plus	49U	-	-	-	-	-	⑨	⑩	0,00	0,00
- (solo con PDD)		-	-	-	-	-	⑨	⑩	0,00	0,00
DISPLAY										
MEDIA DISPLAY con schermo 11,9"	868	○	○	○	○	○	○	○	0,00	0,00
NAVIGAZIONE										
Predisposizione per Servizi di navigazione (utilizzo gratuito del servizio per 3 anni dall'attivazione)	01U	○	○	○	○	○	○	○	0,00	0,00
Predisposizione per Live Traffic Information (utilizzo gratuito del servizio per 7 anni dall'attivazione)	367	□	□	□	□	□	□	□	0,00	0,00
Navigazione su disco fisso	365	□	□	□	□	□	□	□	0,00	0,00

0) solo per Mercedes-AMG GLC 43 4MATIC Coupe
1) solo per Mercedes-AMG GLC 63 S E PERFORMANCE Coupe
2) solo per GLC 200 4MATIC Coupe/GLC 220 d 4MATIC Coupe

3) solo per Mercedes-AMG GLC 43 4MATIC Coupe/Mercedes-AMG GLC 63 S E PERFORMANCE Coupe
4) solo per GLC 300 de 4MATIC con tecnologia ibrida EQ Coupe/GLC 300 e 4MATIC con tecnologia ibrida EQ Coupe/GLC 400 e 4MATIC con tecnologia ibrida EQ Coupe
5) solo per Mercedes-AMG GLC 63 S E PERFORMANCE Coupe/GLC 300 de 4MATIC con tecnologia ibrida EQ Coupe/GLC 300 e 4MATIC con tecnologia ibrida EQ Coupe/GLC 400 e 4MATIC con tecnologia ibrida EQ Coupe

6) solo per GLC 200 4MATIC Coupe/GLC 220 d 4MATIC Coupe/GLC 300 d 4MATIC Coupe/GLC 300 4MATIC Coupe/GLC 450 d 4MATIC Coupe
7) solo per GLC 200 4MATIC Coupe/GLC 220 d 4MATIC Coupe/GLC 300 d 4MATIC Coupe/GLC 300 4MATIC Coupe/GLC 450 d 4MATIC Coupe/Mercedes-AMG GLC 43 4MATIC Coupe
8) solo per GLC 200 4MATIC Coupe/GLC 220 d 4MATIC Coupe/GLC 300 d 4MATIC Coupe/GLC 300 4MATIC Coupe/GLC 450 d 4MATIC Coupe/GLC 300 de 4MATIC con tecnologia ibrida EQ Coupe/GLC 300 e 4MATIC con tecnologia ibrida EQ Coupe/GLC 400 e 4MATIC con tecnologia ibrida EQ Coupe

9) solo per GLC 200 4MATIC Coupe/GLC 220 d 4MATIC Coupe/GLC 300 d 4MATIC Coupe/GLC 300 4MATIC Coupe/GLC 450 d 4MATIC Coupe/Mercedes-AMG GLC 43 4MATIC Coupe/GLC 300 de 4MATIC con tecnologia ibrida EQ Coupe/GLC 300 e 4MATIC con tecnologia ibrida EQ Coupe/GLC 400 e 4MATIC con tecnologia ibrida EQ Coupe

Equipaggiamenti a richiesta

- a richiesta
- a richiesta senza sovrapprezzo
- di serie
- non disponibile

	Cod.	ADVANCED	AMG Line ADVANCED	ADVANCED PLUS	AMG Line ADVANCED PLUS	AMG Line PREMIUM	AMG Line PREMIUM PLUS	AMG Line PREMIUM PLUS EXTRA	Prezzo IVA esclusa	Prezzo IVA inclusa
<p>Navigazione Premium MBUX</p> <p>Con MBUX Navigation Premium arrivi a destinazione velocemente. Infatti puoi fare affidamento su dati cartografici aggiornati con immagini satellitari, dati sul traffico in tempo reale precisi e percorsi alternativi online più veloci. Le funzioni, connesse con intelligenza, rendono i tuoi viaggi anche più sicuri.</p>	PBG	<input type="checkbox"/>	<input type="checkbox"/>	<input type="checkbox"/>	<input type="checkbox"/>	<input type="checkbox"/>	<input type="checkbox"/>	<input type="checkbox"/>	0,00	0,00
<p>AUDIO</p> <p>Surround Sound System Burmester® 3D</p> <ul style="list-style-type: none"> • 15 altoparlanti ciascuno con il proprio canale di amplificazione • Amplificatore DSP con potenza di uscita di 710 watt (2 x 120 W, 7 x 50 W, 6 x 20 W) • Due altoparlanti a banda larga nella zona anteriore per un sound 3D • Tecnologia Frontbass con subwoofer integrati nella scocca • Ottimizzazione del suono per i sedili anteriori, per quelli posteriori o per tutti • Impostazioni predefinite - due varianti: Pure e 3D-Sound • Funzione equalizzatore per regolare i toni bassi, medi e alti • Compensazione del rumore (VNC) e predisposizione per Entertainment MBUX (22U) <p>- (solo con 32U)</p> <p>- (comprende 32U)</p>	810	●	●	●	●	●	-	-	1.010,00	1.232,20
		-	-	-	-	-	○	○	0,00	0,00

0) solo per Mercedes-AMG GLC 43 4MATIC Coupe
 1) solo per Mercedes-AMG GLC 63 S E PERFORMANCE Coupe
 2) solo per GLC 200 4MATIC Coupe/GLC 220 d 4MATIC Coupe

3) solo per Mercedes-AMG GLC 43 4MATIC Coupe/Mercedes-AMG GLC 63 S E PERFORMANCE Coupe
 4) solo per GLC 300 de 4MATIC con tecnologia ibrida EQ Coupe/GLC 300 e 4MATIC con tecnologia ibrida EQ Coupe/GLC 400 e 4MATIC con tecnologia ibrida EQ Coupe
 5) solo per Mercedes-AMG GLC 63 S E PERFORMANCE Coupe/GLC 300 de 4MATIC con tecnologia ibrida EQ Coupe/GLC 300 e 4MATIC con tecnologia ibrida EQ Coupe/GLC 400 e 4MATIC con tecnologia ibrida EQ Coupe

6) solo per GLC 200 4MATIC Coupe/GLC 220 d 4MATIC Coupe/GLC 300 d 4MATIC Coupe/GLC 300 4MATIC Coupe/GLC 450 d 4MATIC Coupe
 7) solo per GLC 200 4MATIC Coupe/GLC 220 d 4MATIC Coupe/GLC 300 d 4MATIC Coupe/GLC 300 4MATIC Coupe/GLC 450 d 4MATIC Coupe/Mercedes-AMG GLC 43 4MATIC Coupe
 8) solo per GLC 200 4MATIC Coupe/GLC 220 d 4MATIC Coupe/GLC 300 d 4MATIC Coupe/GLC 300 4MATIC Coupe/GLC 450 d 4MATIC Coupe/GLC 300 de 4MATIC con tecnologia ibrida EQ Coupe/GLC 300 e 4MATIC con tecnologia ibrida EQ Coupe/GLC 400 e 4MATIC con

9) solo per GLC 200 4MATIC Coupe/GLC 220 d 4MATIC Coupe/GLC 300 d 4MATIC Coupe/GLC 300 4MATIC Coupe/GLC 450 d 4MATIC Coupe/Mercedes-AMG GLC 43 4MATIC Coupe/GLC 300 de 4MATIC con tecnologia ibrida EQ Coupe/GLC 300 e 4MATIC con tecnologia ibrida EQ Coupe/GLC 400 e 4MATIC con tecnologia ibrida EQ Coupe

Equipaggiamenti a richiesta

- a richiesta
- a richiesta senza sovrapprezzo
- di serie
- non disponibile

	Cod.	ADVANCED	AMG Line ADVANCED	ADVANCED PLUS	AMG Line ADVANCED PLUS	AMG Line PREMIUM	AMG Line PREMIUM PLUS	AMG Line PREMIUM PLUS EXTRA	Prezzo IVA esclusa	Prezzo IVA inclusa
Personalizzazione del suono	32U									
Configurazione guidata digitale per la perfetta regolazione del suono (solo in presenza di Sound System Burmester®)		○	○	○	○	○	○	○	0,00	0,00
Autoradio digitale	537	□	□	□	□	□	□	□	0,00	0,00
TELEFONIA										
Integrazione per smartphone Android Auto™ e Apple CarPlay™	14U	○	○	○	○	○	○	○	0,00	0,00
Sistema di ricarica wireless per dispositivi mobili anteriore nello scomparto multiuso	897	○	○	○	○	○	○	○	0,00	0,00
EQUIPAGGIAMENTO ABITACOLO										
Tetto Panorama scorrevole	413	●	●	●	●	●	-	-	1.420,00	1.732,40
		-	-	-	-	-	○	○	0,00	0,00
Pacchetto USB Plus	72B									
Due porte USB-C nella consolle centrale, idonee alla ricarica rapida e alla trasmissione dati										
Due porte USB-C sotto il bracciolo centrale anteriore, idonee alla ricarica rapida e alla trasmissione dati										
Due porte USB-C per il vano posteriore sul retro del bracciolo centrale, idonee alla ricarica rapida										
Due prese di corrente a 12 V, una davanti e una nel vano posteriore		-	-	●	●	●	●	●	300,00	366,00
Pacchetto USB	75B									
Due porte USB-C sotto il bracciolo anteriore, adatte anche alla trasmissione dati		○	○	○	○	○	○	○	0,00	0,00

0) solo per Mercedes-AMG GLC 43 4MATIC Coupe
1) solo per Mercedes-AMG GLC 63 S E PERFORMANCE Coupe
2) solo per GLC 200 4MATIC Coupe/GLC 220 d 4MATIC Coupe

3) solo per Mercedes-AMG GLC 43 4MATIC Coupe/Mercedes-AMG GLC 63 S E PERFORMANCE Coupe
4) solo per GLC 300 de 4MATIC con tecnologia ibrida EQ Coupe/GLC 300 e 4MATIC con tecnologia ibrida EQ Coupe/GLC 400 e 4MATIC con tecnologia ibrida EQ Coupe
5) solo per Mercedes-AMG GLC 63 S E PERFORMANCE Coupe/GLC 300 de 4MATIC con tecnologia ibrida EQ Coupe/GLC 300 e 4MATIC con tecnologia ibrida EQ Coupe/GLC 400 e 4MATIC con tecnologia ibrida EQ Coupe

6) solo per GLC 200 4MATIC Coupe/GLC 220 d 4MATIC Coupe/GLC 300 d 4MATIC Coupe/GLC 300 4MATIC Coupe/GLC 450 d 4MATIC Coupe
7) solo per GLC 200 4MATIC Coupe/GLC 220 d 4MATIC Coupe/GLC 300 d 4MATIC Coupe/GLC 300 4MATIC Coupe/GLC 450 d 4MATIC Coupe/Mercedes-AMG GLC 43 4MATIC Coupe
8) solo per GLC 200 4MATIC Coupe/GLC 220 d 4MATIC Coupe/GLC 300 d 4MATIC Coupe/GLC 300 4MATIC Coupe/GLC 450 d 4MATIC Coupe/GLC 300 de 4MATIC con tecnologia ibrida EQ Coupe/GLC 300 e 4MATIC con tecnologia ibrida EQ Coupe/GLC 400 e 4MATIC con tecnologia ibrida EQ Coupe

9) solo per GLC 200 4MATIC Coupe/GLC 220 d 4MATIC Coupe/GLC 300 d 4MATIC Coupe/GLC 300 4MATIC Coupe/GLC 450 d 4MATIC Coupe/Mercedes-AMG GLC 43 4MATIC Coupe/GLC 300 de 4MATIC con tecnologia ibrida EQ Coupe/GLC 300 e 4MATIC con tecnologia ibrida EQ Coupe/GLC 400 e 4MATIC con tecnologia ibrida EQ Coupe

Equipaggiamenti a richiesta

- a richiesta
- a richiesta senza sovrapprezzo
- di serie
- non disponibile

	Cod.	ADVANCED	AMG Line ADVANCED	ADVANCED PLUS	AMG Line ADVANCED PLUS	AMG Line PREMIUM	AMG Line PREMIUM PLUS	AMG Line PREMIUM PLUS EXTRA	Prezzo IVA esclusa	Prezzo IVA inclusa
<p>Riscaldamento supplementare</p> <p>Il riscaldamento autonomo, alimentato a carburante, funziona indipendentemente dal motore in abbinamento al controllo automatico della climatizzazione. Il sistema da 5 kW, potente ed efficiente, consuma un massimo di 0,35 litri di benzina o 0,31 litri di gasolio ogni mezz'ora, a seconda della temperatura esterna. Dopo un massimo di 50 minuti circa, il sistema si disattiva automaticamente per risparmiare la batteria. Se il livello della batteria è troppo basso, il riscaldamento autonomo non si attiva al fine di garantire l'avviamento del motore.</p>	228	●	●	●	●	●	●	●	1.220,00	1.488,40
<p>Illuminazione di atmosfera plus</p> <p>Componenti</p> <p>Livello dell'elemento decorativo illuminato direttamente, dai fianchi della consolle centrale passando per la plancia portastrumenti fino alle maniglie delle porte anteriori e posteriori</p> <p>Aree di illuminazione aggiuntive sulle bocchette di ventilazione e sui pannelli centrali delle quattro porte (illuminazione diretta e indiretta)</p> <p>Quattro zone dimmerabili (complessiva, DIRETTA, soffusa e concentrata)</p> <p>Impostazione variabile della luminosità</p> <p>64 colori</p> <p>Dieci scenari cromatici</p> <p>Integrazione nei programmi della gestione comfort dei programmi ENERGIZING</p> <p>- (solo con PSQ o PSI o PSJ o PSN o PBR)</p>	894	-	-	○	○	○	○	○	0,00	0,00
		-	-	-	-	□	□	□	0,00	0,00

0) solo per Mercedes-AMG GLC 43 4MATIC Coupe
 1) solo per Mercedes-AMG GLC 63 S E PERFORMANCE Coupe
 2) solo per GLC 200 4MATIC Coupe/GLC 220 d 4MATIC Coupe

3) solo per Mercedes-AMG GLC 43 4MATIC Coupe/Mercedes-AMG GLC 63 S E PERFORMANCE Coupe
 4) solo per GLC 300 de 4MATIC con tecnologia ibrida EQ Coupe/GLC 300 e 4MATIC con tecnologia ibrida EQ Coupe/GLC 400 e 4MATIC con tecnologia ibrida EQ Coupe
 5) solo per Mercedes-AMG GLC 63 S E PERFORMANCE Coupe/GLC 300 de 4MATIC con tecnologia ibrida EQ Coupe/GLC 300 e 4MATIC con tecnologia ibrida EQ Coupe/GLC 400 e 4MATIC con tecnologia ibrida EQ Coupe

6) solo per GLC 200 4MATIC Coupe/GLC 220 d 4MATIC Coupe/GLC 300 d 4MATIC Coupe/GLC 300 4MATIC Coupe/GLC 450 d 4MATIC Coupe
 7) solo per GLC 200 4MATIC Coupe/GLC 220 d 4MATIC Coupe/GLC 300 d 4MATIC Coupe/GLC 300 4MATIC Coupe/GLC 450 d 4MATIC Coupe/Mercedes-AMG GLC 43 4MATIC Coupe
 8) solo per GLC 200 4MATIC Coupe/GLC 220 d 4MATIC Coupe/GLC 300 d 4MATIC Coupe/GLC 300 4MATIC Coupe/GLC 450 d 4MATIC Coupe/GLC 300 de 4MATIC con tecnologia ibrida EQ Coupe/GLC 300 e 4MATIC con tecnologia ibrida EQ Coupe/GLC 400 e 4MATIC con tecnologia ibrida EQ Coupe

9) solo per GLC 200 4MATIC Coupe/GLC 220 d 4MATIC Coupe/GLC 300 d 4MATIC Coupe/GLC 300 4MATIC Coupe/GLC 450 d 4MATIC Coupe/Mercedes-AMG GLC 43 4MATIC Coupe/GLC 300 de 4MATIC con tecnologia ibrida EQ Coupe/GLC 300 e 4MATIC con tecnologia ibrida EQ Coupe/GLC 400 e 4MATIC con tecnologia ibrida EQ Coupe

Equipaggiamenti a richiesta

- a richiesta
- a richiesta senza sovrapprezzo
- di serie
- non disponibile

	Cod.	ADVANCED	AMG Line ADVANCED	ADVANCED PLUS	AMG Line ADVANCED PLUS	AMG Line PREMIUM	AMG Line PREMIUM PLUS	AMG Line PREMIUM PLUS EXTRA	Prezzo IVA esclusa	Prezzo IVA inclusa
Copertura del vano di carico EASY-PACK	723	□	□	□	□	□	□	□	0,00	0,00
SEDILI										
Sedili Multicontour	409	-	-	-	-	③	③	○	0,00	0,00
- (non con U22; solo con PBZ)										
Sedili Performance AMG per guidatore e passeggero, con profilo del sedile più avvolgente per un maggiore contenimento laterale, e targhetta AMG negli schienali	555	-	-	-	-	①	①	①	0,00	0,00
- (non con 801, 804; solo con PBZ o PBY)										
- (non con 211, 294, 297, 801, 804; solo con PBZ o PBY)						①	①	①	0,00	0,00
Pacchetto sedili Performance AMG Advanced	PBY	-	-	-	-	①	①	①	2.150,00	2.623,00
- (comprende 275, 555, 651, 873, U10, U22)										
- (comprende 275, 555, 873, U10, U22; solo con 661)						①	①	①	2.150,00	2.623,00
Pacchetto sedili Performance AMG High End	PBZ	-	-	-	-	③	③	●	4.640,00	5.660,80
- (comprende U10, 275, 555, 873; solo con 251 o 851 o 861)										
- (comprende 275, 409, 555, 873, U10; solo con P33; solo con 851 o 251 o 861)						①	①	①	0,00	0,00
Pacchetto Comfort per i sedili	P65	○	○	-	-	-	-	-	0,00	0,00
- (comprende U22)										

0) solo per Mercedes-AMG GLC 43 4MATIC Coupe
1) solo per Mercedes-AMG GLC 63 S E PERFORMANCE Coupe
2) solo per GLC 200 4MATIC Coupe/GLC 220 d 4MATIC Coupe

3) solo per Mercedes-AMG GLC 43 4MATIC Coupe/Mercedes-AMG GLC 63 S E PERFORMANCE Coupe
4) solo per GLC 300 de 4MATIC con tecnologia ibrida EQ Coupe/GLC 300 e 4MATIC con tecnologia ibrida EQ Coupe/GLC 400 e 4MATIC con tecnologia ibrida EQ Coupe
5) solo per Mercedes-AMG GLC 63 S E PERFORMANCE Coupe/GLC 300 de 4MATIC con tecnologia ibrida EQ Coupe/GLC 300 e 4MATIC con tecnologia ibrida EQ Coupe/GLC 400 e 4MATIC con tecnologia ibrida EQ Coupe

6) solo per GLC 200 4MATIC Coupe/GLC 220 d 4MATIC Coupe/GLC 300 d 4MATIC Coupe/GLC 300 4MATIC Coupe/GLC 450 d 4MATIC Coupe
7) solo per GLC 200 4MATIC Coupe/GLC 220 d 4MATIC Coupe/GLC 300 d 4MATIC Coupe/GLC 300 4MATIC Coupe/GLC 450 d 4MATIC Coupe/Mercedes-AMG GLC 43 4MATIC Coupe
8) solo per GLC 200 4MATIC Coupe/GLC 220 d 4MATIC Coupe/GLC 300 d 4MATIC Coupe/GLC 300 4MATIC Coupe/GLC 450 d 4MATIC Coupe/GLC 300 de 4MATIC con tecnologia ibrida EQ Coupe/GLC 300 e 4MATIC con tecnologia ibrida EQ Coupe/GLC 400 e 4MATIC con

9) solo per GLC 200 4MATIC Coupe/GLC 220 d 4MATIC Coupe/GLC 300 d 4MATIC Coupe/GLC 300 4MATIC Coupe/GLC 450 d 4MATIC Coupe/Mercedes-AMG GLC 43 4MATIC Coupe/GLC 300 de 4MATIC con tecnologia ibrida EQ Coupe/GLC 300 e 4MATIC con tecnologia ibrida EQ Coupe/GLC 400 e 4MATIC con tecnologia ibrida EQ Coupe

Equipaggiamenti a richiesta

- a richiesta
- a richiesta senza sovrapprezzo
- di serie
- non disponibile

	Cod.	ADVANCED	AMG Line ADVANCED	ADVANCED PLUS	AMG Line ADVANCED PLUS	AMG Line PREMIUM	AMG Line PREMIUM PLUS	AMG Line PREMIUM PLUS EXTRA	Prezzo IVA esclusa	Prezzo IVA inclusa
Sedile anteriore elettrico con memoria	241	-	-	○	○	○	○	○	0,00	0,00
- (solo con 275)										
Pacchetto Memory per sedili anteriori: compresi sedili , poggiatesta e piantone dello sterzo a regolazione elettrica con funzione Memory.	275	-	-	○	○	○	○	○	0,00	0,00
- (comprende U22)										
Sedile anteriore destro regolabile elettricamente con memoria	242	-	-	○	○	○	○	○	0,00	0,00
- (solo con 275)										
Sedili anteriori riscaldabili elettricamente	873	○	○	○	○	○	○	○	0,00	0,00
Riscaldamento sedili posteriori	872	●	●	●	●	●	●	●	350,00	427,00
Sedili climatizzati per lato guida e passeggero con riscaldamento e ventilazione dei sedili	401									
- (non con 651, 873; solo con PBZ)		-	-	-	-	①	①	①	0,00	0,00
- (non con 301, 601, 873)		●	●	●	●	8	8	-	780,00	951,60
- (solo con PBR)		-	-	○	○	8	8	-	0,00	0,00
- (non con 661; solo con PBZ)		-	-	-	-	①	①	①	0,00	0,00
- (non con 661, 873)		-	-	-	-	①	①	①	780,00	951,60
- (non con 651, 873)		-	-	-	-	0	0	0	780,00	951,60

0) solo per Mercedes-AMG GLC 43 4MATIC Coupe
 1) solo per Mercedes-AMG GLC 63 S E PERFORMANCE Coupe
 2) solo per GLC 200 4MATIC Coupe/GLC 220 d 4MATIC Coupe

3) solo per Mercedes-AMG GLC 43 4MATIC Coupe/Mercedes-AMG GLC 63 S E PERFORMANCE Coupe
 4) solo per GLC 300 de 4MATIC con tecnologia ibrida EQ Coupe/GLC 300 e 4MATIC con tecnologia ibrida EQ Coupe/GLC 400 e 4MATIC con tecnologia ibrida EQ Coupe
 5) solo per Mercedes-AMG GLC 63 S E PERFORMANCE Coupe/GLC 300 de 4MATIC con tecnologia ibrida EQ Coupe/GLC 300 e 4MATIC con tecnologia ibrida EQ Coupe/GLC 400 e 4MATIC con tecnologia ibrida EQ Coupe

6) solo per GLC 200 4MATIC Coupe/GLC 220 d 4MATIC Coupe/GLC 300 d 4MATIC Coupe/GLC 300 4MATIC Coupe/GLC 450 d 4MATIC Coupe
 7) solo per GLC 200 4MATIC Coupe/GLC 220 d 4MATIC Coupe/GLC 300 d 4MATIC Coupe/GLC 300 4MATIC Coupe/GLC 450 d 4MATIC Coupe/Mercedes-AMG GLC 43 4MATIC Coupe
 8) solo per GLC 200 4MATIC Coupe/GLC 220 d 4MATIC Coupe/GLC 300 d 4MATIC Coupe/GLC 300 4MATIC Coupe/GLC 450 d 4MATIC Coupe/GLC 300 de 4MATIC con tecnologia ibrida EQ Coupe/GLC 300 e 4MATIC con tecnologia ibrida EQ Coupe/GLC 400 e 4MATIC con tecnologia ibrida EQ Coupe

9) solo per GLC 200 4MATIC Coupe/GLC 220 d 4MATIC Coupe/GLC 300 d 4MATIC Coupe/GLC 300 4MATIC Coupe/GLC 450 d 4MATIC Coupe/Mercedes-AMG GLC 43 4MATIC Coupe/GLC 300 de 4MATIC con tecnologia ibrida EQ Coupe/GLC 300 e 4MATIC con tecnologia ibrida EQ Coupe/GLC 400 e 4MATIC con tecnologia ibrida EQ Coupe

Equipaggiamenti a richiesta

- a richiesta
- a richiesta senza sovrapprezzo
- di serie
- non disponibile

	Cod.	ADVANCED	AMG Line ADVANCED	ADVANCED PLUS	AMG Line ADVANCED PLUS	AMG Line PREMIUM	AMG Line PREMIUM PLUS	AMG Line PREMIUM PLUS EXTRA	Prezzo IVA esclusa	Prezzo IVA inclusa
Sedili anteriori Multicontour con funzione di massaggio. Grazie alle loro camere d'aria gonfiabili assicurano il massimo comfort di seduta. Guida e passeggero anteriore possono adattarli alla propria statura, agendo su diverse camere d'aria e modificando vari parametri come i sostegni laterali o la posizione e la curvatura dello schienale. La regolazione del supporto lombare aiuta a sostenere la parte lombare della colonna vertebrale. Soprattutto nei viaggi più lunghi i 4 diversi programmi di massaggio contribuiscono a prevenire contrazioni muscolari.	399									
- (solo con PBR)		-	-	○	○	⑧	⑧	-	0,00	0,00
- (solo con PSZ)		-	-	-	-	-	-	○	0,00	0,00
Sedile posteriore con schienale ad abbattimento frazionato 40/20/40	287	□	□	□	□	□	□	□	0,00	0,00
Supporto lombare regolabile su 4 parametri lato guida e passeggero	U22	○	○	○	○	⑧	⑧	-	0,00	0,00
- (non con 409)		-	-	-	-	③	③	○	0,00	0,00
VOLANTE										
Volante multifunzione riscaldabile	443	-	-	-	-	③	③	○	0,00	0,00
- (solo con PAV)		○	○	○	○	⑧	⑧	-	0,00	0,00
Volante sportivo multifunzione in pelle Nappa	L5C	-	○	-	○	⑧	⑧	-	0,00	0,00
- (solo con P29)		-	○	-	○	⑧	⑧	-	0,00	0,00
INSERTI DI FINITURA INTERNA										

0) solo per Mercedes-AMG GLC 43 4MATIC Coupe
1) solo per Mercedes-AMG GLC 63 S E PERFORMANCE Coupe
2) solo per GLC 200 4MATIC Coupe/GLC 220 d 4MATIC Coupe

3) solo per Mercedes-AMG GLC 43 4MATIC Coupe/Mercedes-AMG GLC 63 S E PERFORMANCE Coupe
4) solo per GLC 300 de 4MATIC con tecnologia ibrida EQ Coupe/GLC 300 e 4MATIC con tecnologia ibrida EQ Coupe/GLC 400 e 4MATIC con tecnologia ibrida EQ Coupe
5) solo per Mercedes-AMG GLC 63 S E PERFORMANCE Coupe/GLC 300 de 4MATIC con tecnologia ibrida EQ Coupe/GLC 300 e 4MATIC con tecnologia ibrida EQ Coupe/GLC 400 e 4MATIC con tecnologia ibrida EQ Coupe

6) solo per GLC 200 4MATIC Coupe/GLC 220 d 4MATIC Coupe/GLC 300 d 4MATIC Coupe/GLC 300 4MATIC Coupe/GLC 450 d 4MATIC Coupe
7) solo per GLC 200 4MATIC Coupe/GLC 220 d 4MATIC Coupe/GLC 300 d 4MATIC Coupe/GLC 300 4MATIC Coupe/GLC 450 d 4MATIC Coupe/Mercedes-AMG GLC 43 4MATIC Coupe
8) solo per GLC 200 4MATIC Coupe/GLC 220 d 4MATIC Coupe/GLC 300 d 4MATIC Coupe/GLC 300 4MATIC Coupe/GLC 450 d 4MATIC Coupe/GLC 300 de 4MATIC con tecnologia ibrida EQ Coupe/GLC 300 e 4MATIC con tecnologia ibrida EQ Coupe/GLC 400 e 4MATIC con tecnologia ibrida EQ Coupe

9) solo per GLC 200 4MATIC Coupe/GLC 220 d 4MATIC Coupe/GLC 300 d 4MATIC Coupe/GLC 300 4MATIC Coupe/GLC 450 d 4MATIC Coupe/Mercedes-AMG GLC 43 4MATIC Coupe/GLC 300 de 4MATIC con tecnologia ibrida EQ Coupe/GLC 300 e 4MATIC con tecnologia ibrida EQ Coupe/GLC 400 e 4MATIC con tecnologia ibrida EQ Coupe

Equipaggiamenti a richiesta

- a richiesta
- a richiesta senza sovrapprezzo
- di serie
- non disponibile

	Cod.	ADVANCED	AMG Line ADVANCED	ADVANCED PLUS	AMG Line ADVANCED PLUS	AMG Line PREMIUM	AMG Line PREMIUM PLUS	AMG Line PREMIUM PLUS EXTRA	Prezzo IVA esclusa	Prezzo IVA inclusa
Inserti in carbonio AMG	H73	●	●	●	●	●	●	●	950,00	1.159,00
- (solo con 757)		●	●	●	●	●	●	●		
- (solo con P33)		-	-	-	-	①	①	①	0,00	0,00
Consolle centrale design a rombi, grigio argento	794	●	●	●	●	●	●	●	150,00	183,00
- (solo con H50)		●	●	●	●	●	●	●		
Consolle centrale nera lucidata a specchio	757	□	□	□	□	□	□	□	0,00	0,00
Consolle centrale look tessuto misto con effetto metallico	795	●	●	●	●	●	●	●	150,00	183,00
- (non con H03, H33, H50)		●	●	●	●	●	●	●		
Inserti in frassino marrone lucido	H03	●	●	●	●	●	●	●	340,00	414,80
- (solo con 757)		●	●	●	●	●	●	●		
Inserti in legno nero a poro aperto aluminium lines	H04	●	●	●	●	●	●	●	390,00	475,80
- (non con 794)		●	●	●	●	●	●	●		
inserti in tiglio linestructure antracite a poro aperto	H08	●	●	●	●	●	●	●	340,00	414,80
- (non con 794)		●	●	●	●	●	●	●		
Inserti look a rombi grigio argento	H50	□	-	□	-	-	-	-	0,00	0,00
- (non con 795)		-	●	-	●	8	8	-	340,00	414,80

0) solo per Mercedes-AMG GLC 43 4MATIC Coupe
1) solo per Mercedes-AMG GLC 63 S E PERFORMANCE Coupe
2) solo per GLC 200 4MATIC Coupe/GLC 220 d 4MATIC Coupe

3) solo per Mercedes-AMG GLC 43 4MATIC Coupe/Mercedes-AMG GLC 63 S E PERFORMANCE Coupe
4) solo per GLC 300 de 4MATIC con tecnologia ibrida EQ Coupe/GLC 300 e 4MATIC con tecnologia ibrida EQ Coupe/GLC 400 e 4MATIC con tecnologia ibrida EQ Coupe
5) solo per Mercedes-AMG GLC 63 S E PERFORMANCE Coupe/GLC 300 de 4MATIC con tecnologia ibrida EQ Coupe/GLC 300 e 4MATIC con tecnologia ibrida EQ Coupe/GLC 400 e 4MATIC con tecnologia ibrida EQ Coupe

6) solo per GLC 200 4MATIC Coupe/GLC 220 d 4MATIC Coupe/GLC 300 d 4MATIC Coupe/GLC 300 4MATIC Coupe/GLC 450 d 4MATIC Coupe
7) solo per GLC 200 4MATIC Coupe/GLC 220 d 4MATIC Coupe/GLC 300 d 4MATIC Coupe/GLC 300 4MATIC Coupe/GLC 450 d 4MATIC Coupe/Mercedes-AMG GLC 43 4MATIC Coupe
8) solo per GLC 200 4MATIC Coupe/GLC 220 d 4MATIC Coupe/GLC 300 d 4MATIC Coupe/GLC 300 4MATIC Coupe/GLC 450 d 4MATIC Coupe/GLC 300 de 4MATIC con tecnologia ibrida EQ Coupe/GLC 300 e 4MATIC con tecnologia ibrida EQ Coupe/GLC 400 e 4MATIC con tecnologia ibrida EQ Coupe

9) solo per GLC 200 4MATIC Coupe/GLC 220 d 4MATIC Coupe/GLC 300 d 4MATIC Coupe/GLC 300 4MATIC Coupe/GLC 450 d 4MATIC Coupe/Mercedes-AMG GLC 43 4MATIC Coupe/GLC 300 de 4MATIC con tecnologia ibrida EQ Coupe/GLC 300 e 4MATIC con tecnologia ibrida EQ Coupe/GLC 400 e 4MATIC con tecnologia ibrida EQ Coupe

Equipaggiamenti a richiesta

- a richiesta
- a richiesta senza sovrapprezzo
- di serie
- non disponibile

	Cod.	ADVANCED	AMG Line ADVANCED	ADVANCED PLUS	AMG Line ADVANCED PLUS	AMG Line PREMIUM	AMG Line PREMIUM PLUS	AMG Line PREMIUM PLUS EXTRA	Prezzo IVA esclusa	Prezzo IVA inclusa
Inserti in legno di noce marrone a poro aperto - (solo con 757)	H33	●	●	●	●	●	●	●	340,00	414,80
Inserti in tessuto metallico - (non con 794) - (non con 794)	H64	-	□	-	□	□	□	□	0,00	0,00
MANUFATTUR										
Cinture di sicurezza rosse - (solo con 801 o 211 o 111 o 301 o 601)	Y05	●	●	●	●	⑧	⑧	-	300,00	366,00
		-	-	-	-	③	③	○	0,00	0,00
CIELO										
Cielo in tessuto nero	51U	●	-	●	-	-	-	-	350,00	427,00
		-	○	-	○	○	○	○	0,00	0,00
Rivestimenti cielo in tessuto grigio - (non con 104, 105, 194, 205, 294, 297, 804)	58U	○	○	○	○	⑧	⑧	-	0,00	0,00
CLIMATIZZAZIONE										

0) solo per Mercedes-AMG GLC 43 4MATIC Coupe
 1) solo per Mercedes-AMG GLC 63 S E PERFORMANCE Coupe
 2) solo per GLC 200 4MATIC Coupe/GLC 220 d 4MATIC Coupe

3) solo per Mercedes-AMG GLC 43 4MATIC Coupe/Mercedes-AMG GLC 63 S E PERFORMANCE Coupe
 4) solo per GLC 300 de 4MATIC con tecnologia ibrida EQ Coupe/GLC 300 e 4MATIC con tecnologia ibrida EQ Coupe/GLC 400 e 4MATIC con tecnologia ibrida EQ Coupe
 5) solo per Mercedes-AMG GLC 63 S E PERFORMANCE Coupe/GLC 300 de 4MATIC con tecnologia ibrida EQ Coupe/GLC 300 e 4MATIC con tecnologia ibrida EQ Coupe/GLC 400 e 4MATIC con tecnologia ibrida EQ Coupe

6) solo per GLC 200 4MATIC Coupe/GLC 220 d 4MATIC Coupe/GLC 300 d 4MATIC Coupe/GLC 300 4MATIC Coupe/GLC 450 d 4MATIC Coupe
 7) solo per GLC 200 4MATIC Coupe/GLC 220 d 4MATIC Coupe/GLC 300 d 4MATIC Coupe/GLC 300 4MATIC Coupe/GLC 450 d 4MATIC Coupe/Mercedes-AMG GLC 43 4MATIC Coupe
 8) solo per GLC 200 4MATIC Coupe/GLC 220 d 4MATIC Coupe/GLC 300 d 4MATIC Coupe/GLC 300 4MATIC Coupe/GLC 450 d 4MATIC Coupe/GLC 300 de 4MATIC con tecnologia ibrida EQ Coupe/GLC 300 e 4MATIC con tecnologia ibrida EQ Coupe/GLC 400 e 4MATIC con tecnologia ibrida EQ Coupe

9) solo per GLC 200 4MATIC Coupe/GLC 220 d 4MATIC Coupe/GLC 300 d 4MATIC Coupe/GLC 300 4MATIC Coupe/GLC 450 d 4MATIC Coupe/Mercedes-AMG GLC 43 4MATIC Coupe/GLC 300 de 4MATIC con tecnologia ibrida EQ Coupe/GLC 300 e 4MATIC con tecnologia ibrida EQ Coupe/GLC 400 e 4MATIC con tecnologia ibrida EQ Coupe

Equipaggiamenti a richiesta

- a richiesta
- a richiesta senza sovrapprezzo
- di serie
- non disponibile

	Cod.	ADVANCED	AMG Line ADVANCED	ADVANCED PLUS	AMG Line ADVANCED PLUS	AMG Line PREMIUM	AMG Line PREMIUM PLUS	AMG Line PREMIUM PLUS EXTRA	Prezzo IVA esclusa	Prezzo IVA inclusa
Climatizzatore automatico Thematic con temperatura regolabile separatamente per lato, filtro antipolline/antipolvere e dispositivo di sfruttamento del calore residuo	580	□	□	□	□	□	-	-	0,00	0,00
Climatizzatore automatico COMFORTMATIC con quattro zone e possibilità di regolazione separata della temperatura per guidatore, passeggero anteriore e passeggeri posteriori.	581	-	-	-	-	-	○	○	0,00	0,00
		●	●	●	●	9	-	-	670,00	817,40
Sfruttamento del calore residuo - (solo con 581)	670	-	-	-	-	-	○	○	0,00	0,00
ENERGIZING AIR CONTROL Monitoraggio della qualità dell'aria incl. sistema di filtraggio a doppio livello	P53	●	●	●	●	●	●	●	150,00	183,00
MERCEDES ME CONNECT. SERVIZI DIGITALI										

0) solo per Mercedes-AMG GLC 43 4MATIC Coupe
1) solo per Mercedes-AMG GLC 63 S E PERFORMANCE Coupe
2) solo per GLC 200 4MATIC Coupe/GLC 220 d 4MATIC Coupe

3) solo per Mercedes-AMG GLC 43 4MATIC Coupe/Mercedes-AMG GLC 63 S E PERFORMANCE Coupe
4) solo per GLC 300 de 4MATIC con tecnologia ibrida EQ Coupe/GLC 300 e 4MATIC con tecnologia ibrida EQ Coupe/GLC 400 e 4MATIC con tecnologia ibrida EQ Coupe

5) solo per Mercedes-AMG GLC 63 S E PERFORMANCE Coupe/GLC 300 de 4MATIC con tecnologia ibrida EQ Coupe/GLC 300 e 4MATIC con tecnologia ibrida EQ Coupe/GLC 400 e 4MATIC con tecnologia ibrida EQ Coupe

6) solo per GLC 200 4MATIC Coupe/GLC 220 d 4MATIC Coupe/GLC 300 d 4MATIC Coupe/GLC 300 4MATIC Coupe/GLC 450 d 4MATIC Coupe
7) solo per GLC 200 4MATIC Coupe/GLC 220 d 4MATIC Coupe/GLC 300 d 4MATIC Coupe/GLC 300 4MATIC Coupe/GLC 450 d 4MATIC Coupe/Mercedes-AMG GLC 43 4MATIC Coupe

8) solo per GLC 200 4MATIC Coupe/GLC 220 d 4MATIC Coupe/GLC 300 d 4MATIC Coupe/GLC 300 4MATIC Coupe/GLC 450 d 4MATIC Coupe/GLC 300 de 4MATIC con tecnologia ibrida EQ Coupe/GLC 300 e 4MATIC con tecnologia ibrida EQ Coupe/GLC 400 e 4MATIC con tecnologia ibrida EQ Coupe

9) solo per GLC 200 4MATIC Coupe/GLC 220 d 4MATIC Coupe/GLC 300 d 4MATIC Coupe/GLC 300 4MATIC Coupe/GLC 450 d 4MATIC Coupe/Mercedes-AMG GLC 43 4MATIC Coupe/GLC 300 de 4MATIC con tecnologia ibrida EQ Coupe/GLC 300 e 4MATIC con tecnologia ibrida EQ Coupe/GLC 400 e 4MATIC con tecnologia ibrida EQ Coupe

Equipaggiamenti a richiesta

- a richiesta
- a richiesta senza sovrapprezzo
- di serie
- non disponibile

	Cod.	ADVANCED	AMG Line ADVANCED	ADVANCED PLUS	AMG Line ADVANCED PLUS	AMG Line PREMIUM	AMG Line PREMIUM PLUS	AMG Line PREMIUM PLUS EXTRA	Prezzo IVA esclusa	Prezzo IVA inclusa
Mercedes-Benz Connect Package, 2 anni	02W									
<p>Offre numerose funzioni pratiche e di intrattenimento: personalizza l'auto, controlla da remoto le principali funzionalità direttamente da smartphone, permette di ascoltare musica in streaming*, mostra l'offerta disponibile dei Digital Extras disponibili per la vettura.</p> <p>*Per utilizzare i Digital Extras il Cliente deve avere un account separato con il proprio fornitore di musica in streaming. Inoltre deve aver sottoscritto un contratto per i dati tramite il servizio Volumi dati Comfort da fornitori terzi.</p> <p>L'utilizzo dei Digital Extras richiede il consenso definitivo alle Condizioni di utilizzo Mercedes me connect e Mercedes me ID nella versione in vigore, il collegamento permanente della vettura all'account Mercedes me e l'attivazione dei Digital Extras. Alla scadenza del periodo di validità i Digital Extras possono essere rinnovati a pagamento, purché siano ancora offerti per quel veicolo specifico. Inoltre, per l'utilizzo di alcuni Digital Extras è necessario sottoscrivere un contratto per i dati tramite il servizio Volumi dati Comfort da fornitori terzi. In alternativa – a seconda della versione del tuo sistema multimediale – può essere sottoscritto il traffico dati tramite Internet in the Car oppure, se possibile, è possibile utilizzare il traffico dati del tuo telefono tramite tethering.</p>										
		●	●	●	●	●	●	●	240,00	292,80

0) solo per Mercedes-AMG GLC 43 4MATIC Coupe
 1) solo per Mercedes-AMG GLC 63 S E PERFORMANCE Coupe
 2) solo per GLC 200 4MATIC Coupe/GLC 220 d 4MATIC Coupe

3) solo per Mercedes-AMG GLC 43 4MATIC Coupe/Mercedes-AMG GLC 63 S E PERFORMANCE Coupe
 4) solo per GLC 300 de 4MATIC con tecnologia ibrida EQ Coupe/GLC 300 e 4MATIC con tecnologia ibrida EQ Coupe/GLC 400 e 4MATIC con tecnologia ibrida EQ Coupe
 5) solo per Mercedes-AMG GLC 63 S E PERFORMANCE Coupe/GLC 300 de 4MATIC con tecnologia ibrida EQ Coupe/GLC 300 e 4MATIC con tecnologia ibrida EQ Coupe/GLC 400 e 4MATIC con tecnologia ibrida EQ Coupe

6) solo per GLC 200 4MATIC Coupe/GLC 220 d 4MATIC Coupe/GLC 300 d 4MATIC Coupe/GLC 300 4MATIC Coupe/GLC 450 d 4MATIC Coupe
 7) solo per GLC 200 4MATIC Coupe/GLC 220 d 4MATIC Coupe/GLC 300 d 4MATIC Coupe/GLC 300 4MATIC Coupe/GLC 450 d 4MATIC Coupe/Mercedes-AMG GLC 43 4MATIC Coupe
 8) solo per GLC 200 4MATIC Coupe/GLC 220 d 4MATIC Coupe/GLC 300 d 4MATIC Coupe/GLC 300 4MATIC Coupe/GLC 450 d 4MATIC Coupe/GLC 300 de 4MATIC con tecnologia ibrida EQ Coupe/GLC 300 e 4MATIC con tecnologia ibrida EQ Coupe/GLC 400 e 4MATIC con

9) solo per GLC 200 4MATIC Coupe/GLC 220 d 4MATIC Coupe/GLC 300 d 4MATIC Coupe/GLC 300 4MATIC Coupe/GLC 450 d 4MATIC Coupe/Mercedes-AMG GLC 43 4MATIC Coupe/GLC 300 de 4MATIC con tecnologia ibrida EQ Coupe/GLC 300 e 4MATIC con tecnologia ibrida EQ Coupe/GLC 400 e 4MATIC con tecnologia ibrida EQ Coupe

Equipaggiamenti a richiesta

- a richiesta
- a richiesta senza sovrapprezzo
- di serie
- non disponibile

	Cod.	ADVANCED	AMG Line ADVANCED	ADVANCED PLUS	AMG Line ADVANCED PLUS	AMG Line PREMIUM	AMG Line PREMIUM PLUS	AMG Line PREMIUM PLUS EXTRA	Prezzo IVA esclusa	Prezzo IVA inclusa
Mercedes-Benz Connect Package, 3 anni	03W									
<p>Offre numerose funzioni pratiche e di intrattenimento: personalizza l'auto, controlla da remoto le principali funzionalità direttamente da smartphone, permette di ascoltare musica in streaming*, mostra l'offerta disponibile dei Digital Extras disponibili per la vettura.</p> <p>*Per utilizzare i Digital Extras il Cliente deve avere un account separato con il proprio fornitore di musica in streaming. Inoltre deve aver sottoscritto un contratto per i dati tramite il servizio Volumi dati Comfort da fornitori terzi.</p> <p>L'utilizzo dei Digital Extras richiede il consenso definitivo alle Condizioni di utilizzo Mercedes me connect e Mercedes me ID nella versione in vigore, il collegamento permanente della vettura all'account Mercedes me e l'attivazione dei Digital Extras. Alla scadenza del periodo di validità i Digital Extras possono essere rinnovati a pagamento, purché siano ancora offerti per quel veicolo specifico. Inoltre, per l'utilizzo di alcuni Digital Extras è necessario sottoscrivere un contratto per i dati tramite il servizio Volumi dati Comfort da fornitori terzi. In alternativa – a seconda della versione del tuo sistema multimediale – può essere sottoscritto il traffico dati tramite Internet in the Car oppure, se possibile, è possibile utilizzare il traffico dati del tuo telefono tramite tethering.</p>										
		●	●	●	●	●	●	●	360,00	439,20

0) solo per Mercedes-AMG GLC 43 4MATIC Coupe
 1) solo per Mercedes-AMG GLC 63 S E PERFORMANCE Coupe
 2) solo per GLC 200 4MATIC Coupe/GLC 220 d 4MATIC Coupe

3) solo per Mercedes-AMG GLC 43 4MATIC Coupe/Mercedes-AMG GLC 63 S E PERFORMANCE Coupe
 4) solo per GLC 300 de 4MATIC con tecnologia ibrida EQ Coupe/GLC 300 e 4MATIC con tecnologia ibrida EQ Coupe/GLC 400 e 4MATIC con tecnologia ibrida EQ Coupe
 5) solo per Mercedes-AMG GLC 63 S E PERFORMANCE Coupe/GLC 300 de 4MATIC con tecnologia ibrida EQ Coupe/GLC 300 e 4MATIC con tecnologia ibrida EQ Coupe/GLC 400 e 4MATIC con tecnologia ibrida EQ Coupe

6) solo per GLC 200 4MATIC Coupe/GLC 220 d 4MATIC Coupe/GLC 300 d 4MATIC Coupe/GLC 300 4MATIC Coupe/GLC 450 d 4MATIC Coupe
 7) solo per GLC 200 4MATIC Coupe/GLC 220 d 4MATIC Coupe/GLC 300 d 4MATIC Coupe/GLC 300 4MATIC Coupe/GLC 450 d 4MATIC Coupe/Mercedes-AMG GLC 43 4MATIC Coupe
 8) solo per GLC 200 4MATIC Coupe/GLC 220 d 4MATIC Coupe/GLC 300 d 4MATIC Coupe/GLC 300 4MATIC Coupe/GLC 450 d 4MATIC Coupe/GLC 300 de 4MATIC con tecnologia ibrida EQ Coupe/GLC 300 e 4MATIC con tecnologia ibrida EQ Coupe/GLC 400 e 4MATIC con

9) solo per GLC 200 4MATIC Coupe/GLC 220 d 4MATIC Coupe/GLC 300 d 4MATIC Coupe/GLC 300 4MATIC Coupe/GLC 450 d 4MATIC Coupe/Mercedes-AMG GLC 43 4MATIC Coupe/GLC 300 de 4MATIC con tecnologia ibrida EQ Coupe/GLC 300 e 4MATIC con tecnologia ibrida EQ Coupe/GLC 400 e 4MATIC con tecnologia ibrida EQ Coupe

Equipaggiamenti a richiesta

- a richiesta
- a richiesta senza sovrapprezzo
- di serie
- non disponibile

	Cod.	ADVANCED	AMG Line ADVANCED	ADVANCED PLUS	AMG Line ADVANCED PLUS	AMG Line PREMIUM	AMG Line PREMIUM PLUS	AMG Line PREMIUM PLUS EXTRA	Prezzo IVA esclusa	Prezzo IVA inclusa
Mercedes-Benz Connect Package, 1 anno	01W									
<p>Offre numerose funzioni pratiche e di intrattenimento: personalizza l'auto, controlla da remoto le principali funzionalità direttamente da smartphone, permette di ascoltare musica in streaming*, mostra l'offerta disponibile dei Digital Extras disponibili per la vettura.</p> <p>*Per utilizzare i Digital Extras il Cliente deve avere un account separato con il proprio fornitore di musica in streaming. Inoltre deve aver sottoscritto un contratto per i dati tramite il servizio Volumi dati Comfort da fornitori terzi.</p> <p>L'utilizzo dei Digital Extras richiede il consenso definitivo alle Condizioni di utilizzo Mercedes me connect e Mercedes me ID nella versione in vigore, il collegamento permanente della vettura all'account Mercedes me e l'attivazione dei Digital Extras. Alla scadenza del periodo di validità i Digital Extras possono essere rinnovati a pagamento, purché siano ancora offerti per quel veicolo specifico. Inoltre, per l'utilizzo di alcuni Digital Extras è necessario sottoscrivere un contratto per i dati tramite il servizio Volumi dati Comfort da fornitori terzi. In alternativa – a seconda della versione del tuo sistema multimediale – può essere sottoscritto il traffico dati tramite Internet in the Car oppure, se possibile, è possibile utilizzare il traffico dati del tuo telefono tramite tethering.</p>										
		●	●	●	●	●	●	●	120,00	146,40

0) solo per Mercedes-AMG GLC 43 4MATIC Coupe
 1) solo per Mercedes-AMG GLC 63 S E PERFORMANCE Coupe
 2) solo per GLC 200 4MATIC Coupe/GLC 220 d 4MATIC Coupe

3) solo per Mercedes-AMG GLC 43 4MATIC Coupe/Mercedes-AMG GLC 63 S E PERFORMANCE Coupe
 4) solo per GLC 300 de 4MATIC con tecnologia ibrida EQ Coupe/GLC 300 e 4MATIC con tecnologia ibrida EQ Coupe/GLC 400 e 4MATIC con tecnologia ibrida EQ Coupe
 5) solo per Mercedes-AMG GLC 63 S E PERFORMANCE Coupe/GLC 300 de 4MATIC con tecnologia ibrida EQ Coupe/GLC 300 e 4MATIC con tecnologia ibrida EQ Coupe/GLC 400 e 4MATIC con tecnologia ibrida EQ Coupe

6) solo per GLC 200 4MATIC Coupe/GLC 220 d 4MATIC Coupe/GLC 300 d 4MATIC Coupe/GLC 300 4MATIC Coupe/GLC 450 d 4MATIC Coupe
 7) solo per GLC 200 4MATIC Coupe/GLC 220 d 4MATIC Coupe/GLC 300 d 4MATIC Coupe/GLC 300 4MATIC Coupe/GLC 450 d 4MATIC Coupe/Mercedes-AMG GLC 43 4MATIC Coupe
 8) solo per GLC 200 4MATIC Coupe/GLC 220 d 4MATIC Coupe/GLC 300 d 4MATIC Coupe/GLC 300 4MATIC Coupe/GLC 450 d 4MATIC Coupe/GLC 300 de 4MATIC con tecnologia ibrida EQ Coupe/GLC 300 e 4MATIC con tecnologia ibrida EQ Coupe/GLC 400 e 4MATIC con

9) solo per GLC 200 4MATIC Coupe/GLC 220 d 4MATIC Coupe/GLC 300 d 4MATIC Coupe/GLC 300 4MATIC Coupe/GLC 450 d 4MATIC Coupe/Mercedes-AMG GLC 43 4MATIC Coupe/GLC 300 de 4MATIC con tecnologia ibrida EQ Coupe/GLC 300 e 4MATIC con tecnologia ibrida EQ Coupe/GLC 400 e 4MATIC con tecnologia ibrida EQ Coupe

Equipaggiamenti a richiesta

- a richiesta
- a richiesta senza sovrapprezzo
- di serie
- non disponibile

	Cod.	ADVANCED	AMG Line ADVANCED	ADVANCED PLUS	AMG Line ADVANCED PLUS	AMG Line PREMIUM	AMG Line PREMIUM PLUS	AMG Line PREMIUM PLUS EXTRA	Prezzo IVA esclusa	Prezzo IVA inclusa
<p>Servizi di ricarica Plus</p> <p>Include:</p> <ul style="list-style-type: none"> - Mercedes me Charge: si può effettuare la ricarica in molte stazioni di ricarica pubbliche con la massima trasparenza sui costi e un' unica fatturazione mensile e prezzi fissi per la ricarica in AC, DC e Ionity (include 1 anno di tariffa "M" dall'attivazione) 	38U	4	4	4	4	5	5	1	0,00	0,00
SISTEMI DI ASSISTENZA ALLA GUIDA										
<p>Predisposizione per DISTRONIC</p> <p>- (solo con 207)</p>	5B0	○	○	○	○	○	○	○	0,00	0,00
<p>Sistema di assistenza attivo alla regolazione della distanza DISTRONIC Plus</p> <p>- (non con P20)</p>	207	●	●	●	●	●	●	●	400,00	488,00
<p>Brake Assist attivo</p> <p>- (non con 233)</p>	258	□	□	□	□	□	□	□	0,00	0,00
<p>DISTRONIC PLUS con Cross-Traffic Assist</p> <p>I nostri sistemi sicurezza e di assistenza alla guida sono dispositivi ausiliari e non esonerano il conducente dalle proprie responsabilità.</p> <p>Si prega di osservare le indicazioni presenti nel manuale d'uso e di rispettare i limiti di utilizzo di tali sistemi in esso descritti.</p> <p>- (solo con 233)</p>	266	○	○	○	○	○	○	○	0,00	0,00

0) solo per Mercedes-AMG GLC 43 4MATIC Coupe
1) solo per Mercedes-AMG GLC 63 S E PERFORMANCE Coupe
2) solo per GLC 200 4MATIC Coupe/GLC 220 d 4MATIC Coupe

3) solo per Mercedes-AMG GLC 43 4MATIC Coupe/Mercedes-AMG GLC 63 S E PERFORMANCE Coupe
4) solo per GLC 300 de 4MATIC con tecnologia ibrida EQ Coupe/GLC 300 e 4MATIC con tecnologia ibrida EQ Coupe/GLC 400 e 4MATIC con tecnologia ibrida EQ Coupe
5) solo per Mercedes-AMG GLC 63 S E PERFORMANCE Coupe/GLC 300 de 4MATIC con tecnologia ibrida EQ Coupe/GLC 300 e 4MATIC con tecnologia ibrida EQ Coupe/GLC 400 e 4MATIC con tecnologia ibrida EQ Coupe

6) solo per GLC 200 4MATIC Coupe/GLC 220 d 4MATIC Coupe/GLC 300 d 4MATIC Coupe/GLC 300 4MATIC Coupe/GLC 450 d 4MATIC Coupe
7) solo per GLC 200 4MATIC Coupe/GLC 220 d 4MATIC Coupe/GLC 300 d 4MATIC Coupe/GLC 300 4MATIC Coupe/GLC 450 d 4MATIC Coupe/Mercedes-AMG GLC 43 4MATIC Coupe
8) solo per GLC 200 4MATIC Coupe/GLC 220 d 4MATIC Coupe/GLC 300 d 4MATIC Coupe/GLC 300 4MATIC Coupe/GLC 450 d 4MATIC Coupe/GLC 300 de 4MATIC con tecnologia ibrida EQ Coupe/GLC 300 e 4MATIC con tecnologia ibrida EQ Coupe/GLC 400 e 4MATIC con

9) solo per GLC 200 4MATIC Coupe/GLC 220 d 4MATIC Coupe/GLC 300 d 4MATIC Coupe/GLC 300 4MATIC Coupe/GLC 450 d 4MATIC Coupe/Mercedes-AMG GLC 43 4MATIC Coupe/GLC 300 de 4MATIC con tecnologia ibrida EQ Coupe/GLC 300 e 4MATIC con tecnologia ibrida EQ Coupe/GLC 400 e 4MATIC con tecnologia ibrida EQ Coupe

Equipaggiamenti a richiesta

- a richiesta
- a richiesta senza sovrapprezzo
- di serie
- non disponibile

	Cod.	ADVANCED	AMG Line ADVANCED	ADVANCED PLUS	AMG Line ADVANCED PLUS	AMG Line PREMIUM	AMG Line PREMIUM PLUS	AMG Line PREMIUM PLUS EXTRA	Prezzo IVA esclusa	Prezzo IVA inclusa
<p>Active lane keeping assist</p> <p>I nostri sistemi sicurezza e di assistenza alla guida sono dispositivi ausiliari e non esonerano il conducente dalle proprie responsabilità.</p> <p>Si prega di osservare le indicazioni presenti nel manuale d'uso e di rispettare i limiti di utilizzo di tali sistemi in esso descritti.</p>	243	<input type="checkbox"/>	<input type="checkbox"/>	<input type="checkbox"/>	<input type="checkbox"/>	<input type="checkbox"/>	<input type="checkbox"/>	<input type="checkbox"/>	0,00	0,00
<p>DISTRONIC Plus</p> <p>I nostri sistemi sicurezza e di assistenza alla guida sono dispositivi ausiliari e non esonerano il conducente dalle proprie responsabilità.</p> <p>Si prega di osservare le indicazioni presenti nel manuale d'uso e di rispettare i limiti di utilizzo di tali sistemi in esso descritti.</p> <p>-(solo con P20)</p>	233	<input type="radio"/>	<input type="radio"/>	<input type="radio"/>	<input type="radio"/>	<input type="radio"/>	<input type="radio"/>	<input type="radio"/>	0,00	0,00

0) solo per Mercedes-AMG GLC 43 4MATIC Coupe
 1) solo per Mercedes-AMG GLC 63 S E PERFORMANCE Coupe
 2) solo per GLC 200 4MATIC Coupe/GLC 220 d 4MATIC Coupe

3) solo per Mercedes-AMG GLC 43 4MATIC Coupe/Mercedes-AMG GLC 63 S E PERFORMANCE Coupe
 4) solo per GLC 300 de 4MATIC con tecnologia ibrida EQ Coupe/GLC 300 e 4MATIC con tecnologia ibrida EQ Coupe/GLC 400 e 4MATIC con tecnologia ibrida EQ Coupe

5) solo per Mercedes-AMG GLC 63 S E PERFORMANCE Coupe/GLC 300 de 4MATIC con tecnologia ibrida EQ Coupe/GLC 300 e 4MATIC con tecnologia ibrida EQ Coupe/GLC 400 e 4MATIC con tecnologia ibrida EQ Coupe

6) solo per GLC 200 4MATIC Coupe/GLC 220 d 4MATIC Coupe/GLC 300 d 4MATIC Coupe/GLC 300 4MATIC Coupe/GLC 450 d 4MATIC Coupe
 7) solo per GLC 200 4MATIC Coupe/GLC 220 d 4MATIC Coupe/GLC 300 d 4MATIC Coupe/GLC 300 4MATIC Coupe/GLC 450 d 4MATIC Coupe/Mercedes-AMG GLC 43 4MATIC Coupe

8) solo per GLC 200 4MATIC Coupe/GLC 220 d 4MATIC Coupe/GLC 300 d 4MATIC Coupe/GLC 300 4MATIC Coupe/GLC 450 d 4MATIC Coupe/GLC 300 de 4MATIC con tecnologia ibrida EQ Coupe/GLC 300 e 4MATIC con tecnologia ibrida EQ Coupe/GLC 400 e 4MATIC con tecnologia ibrida EQ Coupe

9) solo per GLC 200 4MATIC Coupe/GLC 220 d 4MATIC Coupe/GLC 300 d 4MATIC Coupe/GLC 300 4MATIC Coupe/GLC 450 d 4MATIC Coupe/Mercedes-AMG GLC 43 4MATIC Coupe/GLC 300 de 4MATIC con tecnologia ibrida EQ Coupe/GLC 300 e 4MATIC con tecnologia ibrida EQ Coupe/GLC 400 e 4MATIC con tecnologia ibrida EQ Coupe

Equipaggiamenti a richiesta

- a richiesta
- a richiesta senza sovrapprezzo
- di serie
- non disponibile

	Cod.	ADVANCED	AMG Line ADVANCED	ADVANCED PLUS	AMG Line ADVANCED PLUS	AMG Line PREMIUM	AMG Line PREMIUM PLUS	AMG Line PREMIUM PLUS EXTRA	Prezzo IVA esclusa	Prezzo IVA inclusa
Pacchetto assistenza alla guida Plus: regolazione automatica della distanza e frenata automatica fino all'arresto - riconoscimento dei veicoli che procedono più lentamente, che stanno frenando e che sono fermi, nonché il traffico trasversale negli incroci, veicoli al termine di una coda e pedoni con frenata autonoma in caso di pericolo imminente -assistenza allo sterzo nelle manovre di scarto - intervento in caso di abbandono involontario della corsia di marcia -controllo attivo dell'angolo morto degli specchietti retrovisori - avviso e protezione in caso di rischio tamponamento -PRE-SAFE® Impulse Side (se viene rilevata una collisione laterale imminente, il guidatore o il passeggero anteriore vengono spostati verso la mezzeria della vettura). - (comprende 233, 266, 292, 299, 546; non con 207; solo con 513)	P20	●	●	●	●	●	●	●	2.430,00	2.964,60
PRE-SAFE (non disponibile indicativamente fino a 1° semestre 2022)	299	○	○	○	○	○	○	○	0,00	0,00
Blind Spot Assist: sistema di controllo dell'angolo morto di visuale degli specchietti	234	-	-	○	○	○	○	○	0,00	0,00
PRE-SAFE® Impulse side: protezione preventiva in caso di impatto laterale - (solo con 233)	292	○	○	○	○	○	○	○	0,00	0,00
SICUREZZA E COMFORT										
Chiamata di emergenza Mercedes-Benz: sistema di chiamata di emergenza automatica in caso di incidente (non necessita di telefono cellulare)	351									
La chiamata di emergenza Mercedes-Benz è disponibile senza sovrapprezzo per 10 anni dalla data di produzione.		□	□	□	□	□	□	□	0,00	0,00

0) solo per Mercedes-AMG GLC 43 4MATIC Coupe
1) solo per Mercedes-AMG GLC 63 S E PERFORMANCE Coupe
2) solo per GLC 200 4MATIC Coupe/GLC 220 d 4MATIC Coupe

3) solo per Mercedes-AMG GLC 43 4MATIC Coupe/Mercedes-AMG GLC 63 S E PERFORMANCE Coupe
4) solo per GLC 300 de 4MATIC con tecnologia ibrida EQ Coupe/GLC 300 e 4MATIC con tecnologia ibrida EQ Coupe/GLC 400 e 4MATIC con tecnologia ibrida EQ Coupe
5) solo per Mercedes-AMG GLC 63 S E PERFORMANCE Coupe/GLC 300 de 4MATIC con tecnologia ibrida EQ Coupe/GLC 300 e 4MATIC con tecnologia ibrida EQ Coupe/GLC 400 e 4MATIC con tecnologia ibrida EQ Coupe

6) solo per GLC 200 4MATIC Coupe/GLC 220 d 4MATIC Coupe/GLC 300 d 4MATIC Coupe/GLC 300 4MATIC Coupe/GLC 450 d 4MATIC Coupe
7) solo per GLC 200 4MATIC Coupe/GLC 220 d 4MATIC Coupe/GLC 300 d 4MATIC Coupe/GLC 300 4MATIC Coupe/GLC 450 d 4MATIC Coupe/Mercedes-AMG GLC 43 4MATIC Coupe
8) solo per GLC 200 4MATIC Coupe/GLC 220 d 4MATIC Coupe/GLC 300 d 4MATIC Coupe/GLC 300 4MATIC Coupe/GLC 450 d 4MATIC Coupe/GLC 300 de 4MATIC con tecnologia ibrida EQ Coupe/GLC 300 e 4MATIC con tecnologia ibrida EQ Coupe/GLC 400 e 4MATIC con tecnologia ibrida EQ Coupe

9) solo per GLC 200 4MATIC Coupe/GLC 220 d 4MATIC Coupe/GLC 300 d 4MATIC Coupe/GLC 300 4MATIC Coupe/GLC 450 d 4MATIC Coupe/Mercedes-AMG GLC 43 4MATIC Coupe/GLC 300 de 4MATIC con tecnologia ibrida EQ Coupe/GLC 300 e 4MATIC con tecnologia ibrida EQ Coupe/GLC 400 e 4MATIC con tecnologia ibrida EQ Coupe

Equipaggiamenti a richiesta

- a richiesta
- a richiesta senza sovrapprezzo
- di serie
- non disponibile

	Cod.	ADVANCED	AMG Line ADVANCED	ADVANCED PLUS	AMG Line ADVANCED PLUS	AMG Line PREMIUM	AMG Line PREMIUM PLUS	AMG Line PREMIUM PLUS EXTRA	Prezzo IVA esclusa	Prezzo IVA inclusa
Sistema di assistenza al parcheggio Memory - (solo con P20, PBH)	507	○	○	○	○	○	○	○	0,00	0,00
Pacchetto parcheggio con sistema di assistenza al parcheggio Memory Include: -sensori di parcheggio e telecamera a 360° -sistema di assistenza attivo al parcheggio con PARKTRONIC -sistema assistenza parcheggio Memory (per parcheggi privati, cioè non su pubblica strada): la manovra di ingresso e di uscita dal parcheggio deve essere eseguita la prima volta manualmente, affinché il sistema possa registrarla e memorizzarla; la manovra di parcheggio può essere avviata dal punto iniziale del percorso memorizzato; l'uscita dal parcheggio può essere avviata se in precedenza si è entrati nel parcheggio con il sistema assistenza parcheggio Memory - (comprende 507; non con 207, P44, P47; solo con 233)	PBH	●	●	●	●	●	●	●	610,00	744,20
Pacchetto parcheggio: include Park-Pilot e telecamera a 360°	P47	-	-	-	-	○	○	○	0,00	0,00
		●	●	●	●	-	-	-	460,00	561,20
Tergicristalli con sensore pioggia	345	□	□	□	□	□	□	□	0,00	0,00
Telecamera a 360°: ricostruisce virtualmente una immagine dall'alto della vettura e dello spazio circostante durante le manovre di parcheggio - (solo con P47)	501	○	○	○	○	○	○	○	0,00	0,00

0) solo per Mercedes-AMG GLC 43 4MATIC Coupe
1) solo per Mercedes-AMG GLC 63 S E PERFORMANCE Coupe
2) solo per GLC 200 4MATIC Coupe/GLC 220 d 4MATIC Coupe

3) solo per Mercedes-AMG GLC 43 4MATIC Coupe/Mercedes-AMG GLC 63 S E PERFORMANCE Coupe
4) solo per GLC 300 de 4MATIC con tecnologia ibrida EQ Coupe/GLC 300 e 4MATIC con tecnologia ibrida EQ Coupe/GLC 400 e 4MATIC con tecnologia ibrida EQ Coupe
5) solo per Mercedes-AMG GLC 63 S E PERFORMANCE Coupe/GLC 300 de 4MATIC con tecnologia ibrida EQ Coupe/GLC 300 e 4MATIC con tecnologia ibrida EQ Coupe/GLC 400 e 4MATIC con tecnologia ibrida EQ Coupe

6) solo per GLC 200 4MATIC Coupe/GLC 220 d 4MATIC Coupe/GLC 300 d 4MATIC Coupe/GLC 300 4MATIC Coupe/GLC 450 d 4MATIC Coupe
7) solo per GLC 200 4MATIC Coupe/GLC 220 d 4MATIC Coupe/GLC 300 d 4MATIC Coupe/GLC 300 4MATIC Coupe/GLC 450 d 4MATIC Coupe/Mercedes-AMG GLC 43 4MATIC Coupe
8) solo per GLC 200 4MATIC Coupe/GLC 220 d 4MATIC Coupe/GLC 300 d 4MATIC Coupe/GLC 300 4MATIC Coupe/GLC 450 d 4MATIC Coupe/GLC 300 de 4MATIC con tecnologia ibrida EQ Coupe/GLC 300 e 4MATIC con tecnologia ibrida EQ Coupe/GLC 400 e 4MATIC con

9) solo per GLC 200 4MATIC Coupe/GLC 220 d 4MATIC Coupe/GLC 300 d 4MATIC Coupe/GLC 300 4MATIC Coupe/GLC 450 d 4MATIC Coupe/Mercedes-AMG GLC 43 4MATIC Coupe/GLC 300 de 4MATIC con tecnologia ibrida EQ Coupe/GLC 300 e 4MATIC con tecnologia ibrida EQ Coupe/GLC 400 e 4MATIC con tecnologia ibrida EQ Coupe

Equipaggiamenti a richiesta

- a richiesta
- a richiesta senza sovrapprezzo
- di serie
- non disponibile

	Cod.	ADVANCED	AMG Line ADVANCED	ADVANCED PLUS	AMG Line ADVANCED PLUS	AMG Line PREMIUM	AMG Line PREMIUM PLUS	AMG Line PREMIUM PLUS EXTRA	Prezzo IVA esclusa	Prezzo IVA inclusa
Keyless Start: accensione/spegnimento motore tramite pulsante	893	□	□	□	□	□	□	□	0,00	0,00
Pacchetto parcheggio con telecamera e sensori ant. e post. per la retromarcia assistita	P44	□	□	□	□	-	-	-	0,00	0,00
Telecamera posteriore per la retromarcia assistita - (solo con P44)	218	○	○	○	○	-	-	-	0,00	0,00
Active Parking Assist: include sensori di parcheggio e telecamera per la retromarcia assistita - (solo con P44)	235	○	○	○	○	-	-	-	0,00	0,00
Giubbotto fluorescente per guidatore	70B	□	□	□	□	□	□	□	0,00	0,00
Sidebags posteriori	293	●	●	●	●	●	●	●	375,00	457,50
Segnalazione cintura posteriore non allacciata sulla strumentazione	U01	□	□	□	□	□	□	□	0,00	0,00
UTILITÀ										
Ruota di scorta Minispare	690	2	6	2	6	7	7	0	250,00	305,00
Specchietti retrovisori regolabili elettricamente - (solo con P49)	500	○	○	○	○	○	○	○	0,00	0,00
Sistema di monitoraggio pressione pneumatici	475	□	□	□	□	□	□	□	0,00	0,00
Gancio di traino con ESP® con stabilizzazione del rimorchio - (non con B26) - (non con 36P)	550	●	●	●	●	●	●	●	975,00	1.189,50
		-	-	-	-	1	1	1	975,00	1.189,50
		-	-	-	-	0	0	0	975,00	1.189,50

0) solo per Mercedes-AMG GLC 43 4MATIC Coupe
1) solo per Mercedes-AMG GLC 63 S E PERFORMANCE Coupe
2) solo per GLC 200 4MATIC Coupe/GLC 220 d 4MATIC Coupe

3) solo per Mercedes-AMG GLC 43 4MATIC Coupe/Mercedes-AMG GLC 63 S E PERFORMANCE Coupe
4) solo per GLC 300 d 4MATIC con tecnologia ibrida EQ Coupe/GLC 300 e 4MATIC con tecnologia ibrida EQ Coupe/GLC 400 e 4MATIC con tecnologia ibrida EQ Coupe
5) solo per Mercedes-AMG GLC 63 S E PERFORMANCE Coupe/GLC 300 d 4MATIC con tecnologia ibrida EQ Coupe/GLC 300 e 4MATIC con tecnologia ibrida EQ Coupe/GLC 400 e 4MATIC con tecnologia ibrida EQ Coupe

6) solo per GLC 200 4MATIC Coupe/GLC 220 d 4MATIC Coupe/GLC 300 d 4MATIC Coupe/GLC 300 4MATIC Coupe/GLC 450 d 4MATIC Coupe
7) solo per GLC 200 4MATIC Coupe/GLC 220 d 4MATIC Coupe/GLC 300 d 4MATIC Coupe/GLC 300 4MATIC Coupe/GLC 450 d 4MATIC Coupe/Mercedes-AMG GLC 43 4MATIC Coupe
8) solo per GLC 200 4MATIC Coupe/GLC 220 d 4MATIC Coupe/GLC 300 d 4MATIC Coupe/GLC 300 4MATIC Coupe/GLC 450 d 4MATIC Coupe/GLC 300 d 4MATIC con tecnologia ibrida EQ Coupe/GLC 300 e 4MATIC con tecnologia ibrida EQ Coupe/GLC 400 e 4MATIC con

9) solo per GLC 200 4MATIC Coupe/GLC 220 d 4MATIC Coupe/GLC 300 d 4MATIC Coupe/GLC 300 4MATIC Coupe/GLC 450 d 4MATIC Coupe/Mercedes-AMG GLC 43 4MATIC Coupe/GLC 300 d 4MATIC con tecnologia ibrida EQ Coupe/GLC 300 e 4MATIC con tecnologia ibrida EQ Coupe/GLC 400 e 4MATIC con tecnologia ibrida EQ Coupe

Equipaggiamenti a richiesta

- a richiesta
- a richiesta senza sovrapprezzo
- di serie
- non disponibile

	Cod.	ADVANCED	AMG Line ADVANCED	ADVANCED PLUS	AMG Line ADVANCED PLUS	AMG Line PREMIUM	AMG Line PREMIUM PLUS	AMG Line PREMIUM PLUS EXTRA	Prezzo IVA esclusa	Prezzo IVA inclusa
Vetri atermici fonoisolanti	851	-	-	-	-	①	①	①	0,00	0,00
		-	-	-	-	⑨	⑨	⑩	0,00	0,00
		●	●	●	●	-	-	-	120,00	146,40
Tirefit	B51	○	○	○	○	○	○	○	0,00	0,00
- (non con B12, 690)		○	○	○	○	○	○	○	0,00	0,00
Portabevande doppio	310	□	□	□	□	□	□	□	0,00	0,00
Pacchetto vani portaoggetti	30P	□	□	□	□	□	□	□	0,00	0,00
Tasche portaoggetti, cassetta pieghevole (NON PER PHEV) e posizione package dello schienale del sedile posteriore		□	□	□	□	□	□	□	0,00	0,00
Impianto freni con dischi freni maggiorati all'avantreno Dischi freno anteriori forati e pinze freno anteriori con scritta «Mercedes-Benz»	U29	-	6	-	6	7	7	0	0,00	0,00
		2	-	2	-	-	-	-	250,00	305,00
Sistema di assistenza alla stabilizzazione del rimorchio in fase di manovra	553	-	-	-	-	0	0	0	350,00	427,00
- (non con 36P; solo con 550; solo con P47 o PBH)		-	-	-	-	1	1	1	350,00	427,00
- (non con B26; solo con 550; solo con P47 o PBH)		-	-	-	-	1	1	1	350,00	427,00
- (solo con 550; solo con P47 o PBH)		●	●	●	●	8	8	-	350,00	427,00
Estintore	682	●	●	●	●	●	●	●	110,00	134,20

0) solo per Mercedes-AMG GLC 43 4MATIC Coupe
1) solo per Mercedes-AMG GLC 63 S E PERFORMANCE Coupe
2) solo per GLC 200 4MATIC Coupe/GLC 220 d 4MATIC Coupe

3) solo per Mercedes-AMG GLC 43 4MATIC Coupe/Mercedes-AMG GLC 63 S E PERFORMANCE Coupe
4) solo per GLC 300 de 4MATIC con tecnologia ibrida EQ Coupe/GLC 300 e 4MATIC con tecnologia ibrida EQ Coupe/GLC 400 e 4MATIC con tecnologia ibrida EQ Coupe
5) solo per Mercedes-AMG GLC 63 S E PERFORMANCE Coupe/GLC 300 de 4MATIC con tecnologia ibrida EQ Coupe/GLC 300 e 4MATIC con tecnologia ibrida EQ Coupe/GLC 400 e 4MATIC con tecnologia ibrida EQ Coupe

6) solo per GLC 200 4MATIC Coupe/GLC 220 d 4MATIC Coupe/GLC 300 d 4MATIC Coupe/GLC 300 4MATIC Coupe/GLC 450 d 4MATIC Coupe
7) solo per GLC 200 4MATIC Coupe/GLC 220 d 4MATIC Coupe/GLC 300 d 4MATIC Coupe/GLC 300 4MATIC Coupe/GLC 450 d 4MATIC Coupe/Mercedes-AMG GLC 43 4MATIC Coupe
8) solo per GLC 200 4MATIC Coupe/GLC 220 d 4MATIC Coupe/GLC 300 d 4MATIC Coupe/GLC 300 4MATIC Coupe/GLC 450 d 4MATIC Coupe/GLC 300 de 4MATIC con tecnologia ibrida EQ Coupe/GLC 300 e 4MATIC con tecnologia ibrida EQ Coupe/GLC 400 e 4MATIC con tecnologia ibrida EQ Coupe

9) solo per GLC 200 4MATIC Coupe/GLC 220 d 4MATIC Coupe/GLC 300 d 4MATIC Coupe/GLC 300 4MATIC Coupe/GLC 450 d 4MATIC Coupe/Mercedes-AMG GLC 43 4MATIC Coupe/GLC 300 de 4MATIC con tecnologia ibrida EQ Coupe/GLC 300 e 4MATIC con tecnologia ibrida EQ Coupe/GLC 400 e 4MATIC con tecnologia ibrida EQ Coupe

Equipaggiamenti a richiesta

- a richiesta
- a richiesta senza sovrapprezzo
- di serie
- non disponibile

	Cod.	ADVANCED	AMG Line ADVANCED	ADVANCED PLUS	AMG Line ADVANCED PLUS	AMG Line PREMIUM	AMG Line PREMIUM PLUS	AMG Line PREMIUM PLUS EXTRA	Prezzo IVA esclusa	Prezzo IVA inclusa
Disattivazione automatica airbag lato passeggero.	U10	<input type="checkbox"/>	<input type="checkbox"/>	<input type="checkbox"/>	<input type="checkbox"/>	<input type="checkbox"/>	<input type="checkbox"/>	<input type="checkbox"/>	0,00	0,00
Presa da 12 V nel vano bagagli	U35	<input type="checkbox"/>	<input type="checkbox"/>	<input type="checkbox"/>	<input type="checkbox"/>	<input type="checkbox"/>	<input type="checkbox"/>	<input type="checkbox"/>	0,00	0,00
Kit sostituzione ruota	B12	<input type="checkbox"/>	<input type="checkbox"/>	<input type="checkbox"/>	<input type="checkbox"/>	<input type="checkbox"/>	<input type="checkbox"/>	<input type="checkbox"/>	0,00	0,00
- (solo con 690)		<input type="checkbox"/>	<input type="checkbox"/>	<input type="checkbox"/>	<input type="checkbox"/>	<input type="checkbox"/>	<input type="checkbox"/>	<input type="checkbox"/>	0,00	0,00
HANDS-FREE ACCESS per aprire e chiudere in maniera completamente automatica e senza usare le mani il cofano del bagagliaio con un movimento del piede al di sotto 871 del paraurti posteriore	871	<input type="checkbox"/>	<input type="checkbox"/>	<input type="checkbox"/>	<input type="checkbox"/>	<input type="checkbox"/>	<input type="checkbox"/>	<input type="checkbox"/>	0,00	0,00
- (solo con P17)		<input type="checkbox"/>	<input type="checkbox"/>	<input type="checkbox"/>	<input type="checkbox"/>	<input type="checkbox"/>	<input type="checkbox"/>	<input type="checkbox"/>	0,00	0,00
Portellone posteriore EASY-PACK	890	<input type="checkbox"/>	<input type="checkbox"/>	<input type="checkbox"/>	<input type="checkbox"/>	<input type="checkbox"/>	<input type="checkbox"/>	<input type="checkbox"/>	0,00	0,00
Pacchetto Comfort per il bagagliaio:	942	<input type="checkbox"/>	<input type="checkbox"/>	<input type="checkbox"/>	<input type="checkbox"/>	<input type="checkbox"/>	<input type="checkbox"/>	<input type="checkbox"/>		
schienali dei sedili posteriori ribaltabili elettricamente		<input type="checkbox"/>	<input type="checkbox"/>	<input type="checkbox"/>	<input type="checkbox"/>	<input type="checkbox"/>	<input type="checkbox"/>	<input type="checkbox"/>		
Presa di corrente a 12 V nel vano bagagli		<input type="checkbox"/>	<input type="checkbox"/>	<input type="checkbox"/>	<input type="checkbox"/>	<input type="checkbox"/>	<input type="checkbox"/>	<input type="checkbox"/>		
Tappetino antiscivolo		<input type="checkbox"/>	<input type="checkbox"/>	<input type="checkbox"/>	<input type="checkbox"/>	<input type="checkbox"/>	<input type="checkbox"/>	<input type="checkbox"/>		
Nastro di fissaggio sulla fiancata destra		<input type="checkbox"/>	<input type="checkbox"/>	<input type="checkbox"/>	<input type="checkbox"/>	<input type="checkbox"/>	<input type="checkbox"/>	<input type="checkbox"/>	0,00	0,00
COMFORT										
Regolazione del livello sospensioni pneumatiche asse posteriore	480	<input type="checkbox"/>	<input type="checkbox"/>	<input type="checkbox"/>	<input type="checkbox"/>	<input type="checkbox"/>	<input type="checkbox"/>	<input type="checkbox"/>	0,00	0,00

0) solo per Mercedes-AMG GLC 43 4MATIC Coupe
 1) solo per Mercedes-AMG GLC 63 S E PERFORMANCE Coupe
 2) solo per GLC 200 4MATIC Coupe/GLC 220 d 4MATIC Coupe

3) solo per Mercedes-AMG GLC 43 4MATIC Coupe/Mercedes-AMG GLC 63 S E PERFORMANCE Coupe
 4) solo per GLC 300 de 4MATIC con tecnologia ibrida EQ Coupe/GLC 300 e 4MATIC con tecnologia ibrida EQ Coupe/GLC 400 e 4MATIC con tecnologia ibrida EQ Coupe
 5) solo per Mercedes-AMG GLC 63 S E PERFORMANCE Coupe/GLC 300 de 4MATIC con tecnologia ibrida EQ Coupe/GLC 300 e 4MATIC con tecnologia ibrida EQ Coupe/GLC 400 e 4MATIC con tecnologia ibrida EQ Coupe

6) solo per GLC 200 4MATIC Coupe/GLC 220 d 4MATIC Coupe/GLC 300 d 4MATIC Coupe/GLC 300 4MATIC Coupe/GLC 450 d 4MATIC Coupe
 7) solo per GLC 200 4MATIC Coupe/GLC 220 d 4MATIC Coupe/GLC 300 d 4MATIC Coupe/GLC 300 4MATIC Coupe/GLC 450 d 4MATIC Coupe/Mercedes-AMG GLC 43 4MATIC Coupe
 8) solo per GLC 200 4MATIC Coupe/GLC 220 d 4MATIC Coupe/GLC 300 d 4MATIC Coupe/GLC 300 4MATIC Coupe/GLC 450 d 4MATIC Coupe/GLC 300 de 4MATIC con tecnologia ibrida EQ Coupe/GLC 300 e 4MATIC con tecnologia ibrida EQ Coupe/GLC 400 e 4MATIC con tecnologia ibrida EQ Coupe

9) solo per GLC 200 4MATIC Coupe/GLC 220 d 4MATIC Coupe/GLC 300 d 4MATIC Coupe/GLC 300 4MATIC Coupe/GLC 450 d 4MATIC Coupe/Mercedes-AMG GLC 43 4MATIC Coupe/GLC 300 de 4MATIC con tecnologia ibrida EQ Coupe/GLC 300 e 4MATIC con tecnologia ibrida EQ Coupe/GLC 400 e 4MATIC con tecnologia ibrida EQ Coupe

Equipaggiamenti a richiesta

- a richiesta
- a richiesta senza sovrapprezzo
- di serie
- non disponibile

	Cod.	ADVANCED	AMG Line ADVANCED	ADVANCED PLUS	AMG Line ADVANCED PLUS	AMG Line PREMIUM	AMG Line PREMIUM PLUS	AMG Line PREMIUM PLUS EXTRA	Prezzo IVA esclusa	Prezzo IVA inclusa
Impianto tergilavavetro termico - (solo con PAV)	875	○	○	○	○	○	○	○	0,00	0,00
Pacchetto ENERGIZING Plus: 7 programmi ENERGIZING Comfort ENERGIZING COACH Sedili Multicontour passeggero anteriore e conducente Sedili anteriori climatizzati Pacchetto AIR-BALANCE - (comprende 275, 399, 401, 894, P21)	PBR	-	-	●	●	8	8	-	1.927,00	2.350,94
SISTEMI DI CHIUSURA / ANTIFURTO										
Keyless-Go: permette di aprire e chiudere comodamente la vettura semplicemente avendo con sé la chiave elettronica. - (solo con P17)	889	○	○	○	○	○	○	○	0,00	0,00
Protezione vettura GUARD 360° - (comprende 551)	P54	●	●	●	●	●	●	●	440,00	536,80

0) solo per Mercedes-AMG GLC 43 4MATIC Coupe
1) solo per Mercedes-AMG GLC 63 S E PERFORMANCE Coupe
2) solo per GLC 200 4MATIC Coupe/GLC 220 d 4MATIC Coupe

3) solo per Mercedes-AMG GLC 43 4MATIC Coupe/Mercedes-AMG GLC 63 S E PERFORMANCE Coupe
4) solo per GLC 300 de 4MATIC con tecnologia ibrida EQ Coupe/GLC 300 e 4MATIC con tecnologia ibrida EQ Coupe/GLC 400 e 4MATIC con tecnologia ibrida EQ Coupe
5) solo per Mercedes-AMG GLC 63 S E PERFORMANCE Coupe/GLC 300 de 4MATIC con tecnologia ibrida EQ Coupe/GLC 300 e 4MATIC con tecnologia ibrida EQ Coupe/GLC 400 e 4MATIC con tecnologia ibrida EQ Coupe

6) solo per GLC 200 4MATIC Coupe/GLC 220 d 4MATIC Coupe/GLC 300 d 4MATIC Coupe/GLC 300 4MATIC Coupe/GLC 450 d 4MATIC Coupe
7) solo per GLC 200 4MATIC Coupe/GLC 220 d 4MATIC Coupe/GLC 300 d 4MATIC Coupe/GLC 300 4MATIC Coupe/GLC 450 d 4MATIC Coupe/Mercedes-AMG GLC 43 4MATIC Coupe
8) solo per GLC 200 4MATIC Coupe/GLC 220 d 4MATIC Coupe/GLC 300 d 4MATIC Coupe/GLC 300 4MATIC Coupe/GLC 450 d 4MATIC Coupe/GLC 300 de 4MATIC con tecnologia ibrida EQ Coupe/GLC 300 e 4MATIC con tecnologia ibrida EQ Coupe/GLC 400 e 4MATIC con tecnologia ibrida EQ Coupe

9) solo per GLC 200 4MATIC Coupe/GLC 220 d 4MATIC Coupe/GLC 300 d 4MATIC Coupe/GLC 300 4MATIC Coupe/GLC 450 d 4MATIC Coupe/Mercedes-AMG GLC 43 4MATIC Coupe/GLC 300 de 4MATIC con tecnologia ibrida EQ Coupe/GLC 300 e 4MATIC con tecnologia ibrida EQ Coupe/GLC 400 e 4MATIC con tecnologia ibrida EQ Coupe

Equipaggiamenti a richiesta

- a richiesta
- a richiesta senza sovrapprezzo
- di serie
- non disponibile

	Cod.	ADVANCED	AMG Line ADVANCED	ADVANCED PLUS	AMG Line ADVANCED PLUS	AMG Line PREMIUM	AMG Line PREMIUM PLUS	AMG Line PREMIUM PLUS EXTRA	Prezzo IVA esclusa	Prezzo IVA inclusa
Pacchetto KEYLESS-GO: permette di aprire e chiudere comodamente la vettura semplicemente avendo con sé la chiave elettronica. La funzione HANDS-FREE ACCESS P17 consente di aprire e chiudere il bagagliaio in modo completamente automatico, senza usare le mani. - (comprende 896) - (comprende 871, 889, 896)	P17	-	-	-	-	⑨	⑨	⑩	0,00	0,00
		●	●	●	●	-	-	-	800,00	976,00
		-	-	-	-	①	①	①	0,00	0,00
Impianto di allarme antifurto-antiscasso con predisposizione per rilevamento collisione - (solo con P54)	551	○	○	○	○	○	○	○	0,00	0,00
Impianto d'allarme antifurto - (solo con P54)	552	○	○	○	○	○	○	○	0,00	0,00
AMG										
Real Performance Sound AMG. La sonorità del motore cambia premendo un pulsante	339	-	-	-	-	③	③	●	550,00	671,00
AMG Track Pace	256	-	-	-	-	①	①	①	0,00	0,00
		-	-	-	-	①	①	①	250,00	305,00
AMG Driver's Package: innalza la velocità massima della vettura a 280 km/h.	250	-	-	-	-	①	①	①	0,00	0,00

0) solo per Mercedes-AMG GLC 43 4MATIC Coupe
1) solo per Mercedes-AMG GLC 63 S E PERFORMANCE Coupe
2) solo per GLC 200 4MATIC Coupe/GLC 220 d 4MATIC Coupe

3) solo per Mercedes-AMG GLC 43 4MATIC Coupe/Mercedes-AMG GLC 63 S E PERFORMANCE Coupe
4) solo per GLC 300 de 4MATIC con tecnologia ibrida EQ Coupe/GLC 300 e 4MATIC con tecnologia ibrida EQ Coupe/GLC 400 e 4MATIC con tecnologia ibrida EQ Coupe
5) solo per Mercedes-AMG GLC 63 S E PERFORMANCE Coupe/GLC 300 de 4MATIC con tecnologia ibrida EQ Coupe/GLC 300 e 4MATIC con tecnologia ibrida EQ Coupe/GLC 400 e 4MATIC con tecnologia ibrida EQ Coupe

6) solo per GLC 200 4MATIC Coupe/GLC 220 d 4MATIC Coupe/GLC 300 d 4MATIC Coupe/GLC 300 4MATIC Coupe/GLC 450 d 4MATIC Coupe
7) solo per GLC 200 4MATIC Coupe/GLC 220 d 4MATIC Coupe/GLC 300 d 4MATIC Coupe/GLC 300 4MATIC Coupe/GLC 450 d 4MATIC Coupe/Mercedes-AMG GLC 43 4MATIC Coupe
8) solo per GLC 200 4MATIC Coupe/GLC 220 d 4MATIC Coupe/GLC 300 d 4MATIC Coupe/GLC 300 4MATIC Coupe/GLC 450 d 4MATIC Coupe/GLC 300 de 4MATIC con tecnologia ibrida EQ Coupe/GLC 300 e 4MATIC con tecnologia ibrida EQ Coupe/GLC 400 e 4MATIC con

9) solo per GLC 200 4MATIC Coupe/GLC 220 d 4MATIC Coupe/GLC 300 d 4MATIC Coupe/GLC 300 4MATIC Coupe/GLC 450 d 4MATIC Coupe/Mercedes-AMG GLC 43 4MATIC Coupe/GLC 300 de 4MATIC con tecnologia ibrida EQ Coupe/GLC 300 e 4MATIC con tecnologia ibrida EQ Coupe/GLC 400 e 4MATIC con tecnologia ibrida EQ Coupe

Equipaggiamenti a richiesta

- a richiesta
- a richiesta senza sovrapprezzo
- di serie
- non disponibile

	Cod.	ADVANCED	AMG Line ADVANCED	ADVANCED PLUS	AMG Line ADVANCED PLUS	AMG Line PREMIUM	AMG Line PREMIUM PLUS	AMG Line PREMIUM PLUS EXTRA	Prezzo IVA esclusa	Prezzo IVA inclusa
Volante Performance AMG in pelle Nappa	L6J	-	-	-	-	3	3	□	0,00	0,00
Volante Performance AMG in pelle nappa / microfibra MICROCUT	L6K	-	-	-	-	0	0	0	420,00	512,40
- (solo con P71)		-	-	-	-	0	0	0	0,00	0,00
		-	-	-	-	1	1	1	0,00	0,00
Volante Performance AMG in carbon look / microfibra MICROCUT	L6H	-	-	-	-	0	0	0	0,00	0,00
- (solo con P71)		-	-	-	-	1	1	1	400,00	488,00
Pacchetto DYNAMIC PLUS AMG	P71	-	-	-	-	0	0	0	2.000,00	2.440,00
- (comprende U70, 466)		-	-	-	-	0	0	0		
Supporti motore dinamici AMG	466	-	-	-	-	1	1	1	0,00	0,00
- (solo con P71)		-	-	-	-	0	0	0	0,00	0,00
AMG Active Ride Control	465	-	-	-	-	1	1	1	3.400,00	4.148,00
Pacchetto Night AMG per gli esterni	P60	-	-	-	-	1	1	-	0,00	0,00
- (solo con P33)		-	-	-	-	1	1	-	0,00	0,00
- (comprende 720, 840)		-	-	-	-	3	3	-	750,00	915,00
- (solo con PSZ)		-	-	-	-	-	-	○	0,00	0,00

0) solo per Mercedes-AMG GLC 43 4MATIC Coupe
1) solo per Mercedes-AMG GLC 63 S E PERFORMANCE Coupe
2) solo per GLC 200 4MATIC Coupe/GLC 220 d 4MATIC Coupe

3) solo per Mercedes-AMG GLC 43 4MATIC Coupe/Mercedes-AMG GLC 63 S E PERFORMANCE Coupe
4) solo per GLC 300 d 4MATIC con tecnologia ibrida EQ Coupe/GLC 300 e 4MATIC con tecnologia ibrida EQ Coupe/GLC 400 e 4MATIC con tecnologia ibrida EQ Coupe
5) solo per Mercedes-AMG GLC 63 S E PERFORMANCE Coupe/GLC 300 d 4MATIC con tecnologia ibrida EQ Coupe/GLC 300 e 4MATIC con tecnologia ibrida EQ Coupe/GLC 400 e 4MATIC con tecnologia ibrida EQ Coupe

6) solo per GLC 200 4MATIC Coupe/GLC 220 d 4MATIC Coupe/GLC 300 d 4MATIC Coupe/GLC 300 4MATIC Coupe/GLC 450 d 4MATIC Coupe
7) solo per GLC 200 4MATIC Coupe/GLC 220 d 4MATIC Coupe/GLC 300 d 4MATIC Coupe/GLC 300 4MATIC Coupe/GLC 450 d 4MATIC Coupe/Mercedes-AMG GLC 43 4MATIC Coupe
8) solo per GLC 200 4MATIC Coupe/GLC 220 d 4MATIC Coupe/GLC 300 d 4MATIC Coupe/GLC 300 4MATIC Coupe/GLC 450 d 4MATIC Coupe/GLC 300 d 4MATIC con tecnologia ibrida EQ Coupe/GLC 300 e 4MATIC con tecnologia ibrida EQ Coupe/GLC 400 e 4MATIC con tecnologia ibrida EQ Coupe

9) solo per GLC 200 4MATIC Coupe/GLC 220 d 4MATIC Coupe/GLC 300 d 4MATIC Coupe/GLC 300 4MATIC Coupe/GLC 450 d 4MATIC Coupe/Mercedes-AMG GLC 43 4MATIC Coupe/GLC 300 d 4MATIC con tecnologia ibrida EQ Coupe/GLC 300 e 4MATIC con tecnologia ibrida EQ Coupe/GLC 400 e 4MATIC con tecnologia ibrida EQ Coupe

Equipaggiamenti a richiesta

- a richiesta
- a richiesta senza sovrapprezzo
- di serie
- non disponibile

	Cod.	ADVANCED	AMG Line ADVANCED	ADVANCED PLUS	AMG Line ADVANCED PLUS	AMG Line PREMIUM	AMG Line PREMIUM PLUS	AMG Line PREMIUM PLUS EXTRA	Prezzo IVA esclusa	Prezzo IVA inclusa
Freni in materiale composito AMG ad alte prestazioni con pinze freno rosse	U70	-	-	-	-	①	①	①	0,00	0,00
- (solo con P71)		-	-	-	-	①	①	①	0,00	0,00
Spoilerino Performance AMG in nero lucidato a specchio	U97	-	-	-	-	①	①	①	0,00	0,00
- (non con U47; solo con B26)		-	-	-	-	①	①	①	0,00	0,00
Griglia del radiatore AMG scura	5U6	-	-	-	-	③	③	○	0,00	0,00
- (solo con PAZ)		-	-	-	-	③	③	○	0,00	0,00
Tappo del serbatoio AMG	6U6	-	-	-	-	●	●	●	110,00	134,20
- (non con P33)		-	-	-	-	●	●	●	110,00	134,20
Pacchetto carbonio AMG per gli esterni I	773	-	-	-	-	①	①	①	2.950,00	3.599,00
- (non con 772, B26)		-	-	-	-	①	①	①	2.950,00	3.599,00
- (non con 772, 36P)		-	-	-	-	①	①	①	2.950,00	3.599,00
Telone copiauto da interno AMG	C52	-	-	-	-	①	①	①	0,00	0,00
- (solo con P33)		-	-	-	-	①	①	①	0,00	0,00
Pacchetto aerodinamico AMG	B26	-	-	-	-	①	①	①	0,00	0,00
- (solo con P33)		-	-	-	-	①	①	①	0,00	0,00
- (comprende P90, U97; non con 550, 553, 773; solo con P60)		-	-	-	-	●	●	●	1.750,00	2.135,00

0) solo per Mercedes-AMG GLC 43 4MATIC Coupe
1) solo per Mercedes-AMG GLC 63 S E PERFORMANCE Coupe
2) solo per GLC 200 4MATIC Coupe/GLC 220 d 4MATIC Coupe

3) solo per Mercedes-AMG GLC 43 4MATIC Coupe/Mercedes-AMG GLC 63 S E PERFORMANCE Coupe
4) solo per GLC 300 d 4MATIC con tecnologia ibrida EQ Coupe/GLC 300 e 4MATIC con tecnologia ibrida EQ Coupe/GLC 400 e 4MATIC con tecnologia ibrida EQ Coupe
5) solo per Mercedes-AMG GLC 63 S E PERFORMANCE Coupe/GLC 300 d 4MATIC con tecnologia ibrida EQ Coupe/GLC 300 e 4MATIC con tecnologia ibrida EQ Coupe/GLC 400 e 4MATIC con tecnologia ibrida EQ Coupe

6) solo per GLC 200 4MATIC Coupe/GLC 220 d 4MATIC Coupe/GLC 300 d 4MATIC Coupe/GLC 300 4MATIC Coupe/GLC 450 d 4MATIC Coupe
7) solo per GLC 200 4MATIC Coupe/GLC 220 d 4MATIC Coupe/GLC 300 d 4MATIC Coupe/GLC 300 4MATIC Coupe/GLC 450 d 4MATIC Coupe/Mercedes-AMG GLC 43 4MATIC Coupe
8) solo per GLC 200 4MATIC Coupe/GLC 220 d 4MATIC Coupe/GLC 300 d 4MATIC Coupe/GLC 300 4MATIC Coupe/GLC 450 d 4MATIC Coupe/GLC 300 d 4MATIC con tecnologia ibrida EQ Coupe/GLC 300 e 4MATIC con tecnologia ibrida EQ Coupe/GLC 400 e 4MATIC con tecnologia ibrida EQ Coupe

9) solo per GLC 200 4MATIC Coupe/GLC 220 d 4MATIC Coupe/GLC 300 d 4MATIC Coupe/GLC 300 4MATIC Coupe/GLC 450 d 4MATIC Coupe/Mercedes-AMG GLC 43 4MATIC Coupe/GLC 300 d 4MATIC con tecnologia ibrida EQ Coupe/GLC 300 e 4MATIC con tecnologia ibrida EQ Coupe/GLC 400 e 4MATIC con tecnologia ibrida EQ Coupe

Equipaggiamenti a richiesta

- a richiesta
- a richiesta senza sovrapprezzo
- di serie
- non disponibile

	Cod.	ADVANCED	AMG Line ADVANCED	ADVANCED PLUS	AMG Line ADVANCED PLUS	AMG Line PREMIUM	AMG Line PREMIUM PLUS	AMG Line PREMIUM PLUS EXTRA	Prezzo IVA esclusa	Prezzo IVA inclusa
Kit aerodinamico AMG: splitter frontale in nero lucido con flic ai lati grembialatura posteriore AMG con diffusore in nero lucido ulteriori alette laterali per le prese di uscita dell'aria nella grembialatura posteriore in nero lucidato a specchio flic nelle aperture d'uscita dell'aria laterali in nero lucido grembialatura posteriore AMG con listello del diffusore in nero lucido, ripresa da Mercedes-AMG C 63 S E PERFORMANCE flic nelle uscite laterali dell'aria della grembialatura posteriore AMG in nero lucido - (comprende PUF; non con 550, 553)	36P	-	-	-	-	●	●	●	1.500,00	1.830,00
Pinze freno dorate - (solo con P33)	U69	-	-	-	-	①	①	①	0,00	0,00
Tasti al volante AMG	U88	-	-	-	-	□	□	□	0,00	0,00
Spoller AMG - (non con B26, U97; solo con P90) - (solo con PUF)	U47	-	-	-	-	①	①	①	0,00	0,00
		-	-	-	-	①	①	①	0,00	0,00
Edition 1 AMG - (comprende 734, 861, B26, C52, H73, P60, PAZ, PBZ, RWL, U15, U66, U69, Y06)	P33	-	-	-	-	●	●	●	15.500,00	18.910,00

0) solo per Mercedes-AMG GLC 43 4MATIC Coupe
 1) solo per Mercedes-AMG GLC 63 S E PERFORMANCE Coupe
 2) solo per GLC 200 4MATIC Coupe/GLC 220 d 4MATIC Coupe

3) solo per Mercedes-AMG GLC 43 4MATIC Coupe/Mercedes-AMG GLC 63 S E PERFORMANCE Coupe
 4) solo per GLC 300 de 4MATIC con tecnologia ibrida EQ Coupe/GLC 300 e 4MATIC con tecnologia ibrida EQ Coupe/GLC 400 e 4MATIC con tecnologia ibrida EQ Coupe
 5) solo per Mercedes-AMG GLC 63 S E PERFORMANCE Coupe/GLC 300 de 4MATIC con tecnologia ibrida EQ Coupe/GLC 300 e 4MATIC con tecnologia ibrida EQ Coupe/GLC 400 e 4MATIC con tecnologia ibrida EQ Coupe

6) solo per GLC 200 4MATIC Coupe/GLC 220 d 4MATIC Coupe/GLC 300 d 4MATIC Coupe/GLC 300 4MATIC Coupe/GLC 450 d 4MATIC Coupe
 7) solo per GLC 200 4MATIC Coupe/GLC 220 d 4MATIC Coupe/GLC 300 d 4MATIC Coupe/GLC 300 4MATIC Coupe/GLC 450 d 4MATIC Coupe/Mercedes-AMG GLC 43 4MATIC Coupe
 8) solo per GLC 200 4MATIC Coupe/GLC 220 d 4MATIC Coupe/GLC 300 d 4MATIC Coupe/GLC 300 4MATIC Coupe/GLC 450 d 4MATIC Coupe/GLC 300 de 4MATIC con tecnologia ibrida EQ Coupe/GLC 300 e 4MATIC con tecnologia ibrida EQ Coupe/GLC 400 e 4MATIC con tecnologia ibrida EQ Coupe

9) solo per GLC 200 4MATIC Coupe/GLC 220 d 4MATIC Coupe/GLC 300 d 4MATIC Coupe/GLC 300 4MATIC Coupe/GLC 450 d 4MATIC Coupe/Mercedes-AMG GLC 43 4MATIC Coupe/GLC 300 de 4MATIC con tecnologia ibrida EQ Coupe/GLC 300 e 4MATIC con tecnologia ibrida EQ Coupe/GLC 400 e 4MATIC con tecnologia ibrida EQ Coupe

Equipaggiamenti a richiesta

- a richiesta
- a richiesta senza sovrapprezzo
- di serie
- non disponibile

	Cod.	ADVANCED	AMG Line ADVANCED	ADVANCED PLUS	AMG Line ADVANCED PLUS	AMG Line PREMIUM	AMG Line PREMIUM PLUS	AMG Line PREMIUM PLUS EXTRA	Prezzo IVA esclusa	Prezzo IVA inclusa
Pacchetto night AMG II:	PAZ									
mascherina del radiatore specifica AMG, scura (5U6)										
grafica cromata scura sui parafranghi anteriori e sulla coda										
- (solo con P33)		-	-	-	-	①	①	-	0,00	0,00
- (comprende 5U6, 7U8; solo con P60)		-	-	-	-	③	③	-	550,00	671,00
- (solo con PSZ)		-	-	-	-	-	-	○	0,00	0,00
Pinze freno anodizzate color argento	B06	-	-	-	-	③	③	○	0,00	0,00
Freni ceramici AMG in materiale composito ad alte prestazioni	B07	-	-	-	-	①	①	①	4.200,00	5.124,00
RIVESTIMENTI IN PELLE										
Pelle AMG nera	251									
- (solo con Y05 o U17; solo con 555)		-	-	-	-	①	①	-	1.640,00	2.000,80
- (solo con PBZ)		-	-	-	-	①	①	-	0,00	0,00
- (solo con PSZ)		-	-	-	-	-	-	□	0,00	0,00
Pelle nera	201	●	●	●	●	⑧	⑧	-	1.640,00	2.000,80
Pelle Beige latte macchiato /plancia nera	205									
- (solo con 51U)		●	-	●	-	-	-	-	1.790,00	2.183,80

0) solo per Mercedes-AMG GLC 43 4MATIC Coupe
1) solo per Mercedes-AMG GLC 63 S E PERFORMANCE Coupe
2) solo per GLC 200 4MATIC Coupe/GLC 220 d 4MATIC Coupe

3) solo per Mercedes-AMG GLC 43 4MATIC Coupe/Mercedes-AMG GLC 63 S E PERFORMANCE Coupe
4) solo per GLC 300 de 4MATIC con tecnologia ibrida EQ Coupe/GLC 300 e 4MATIC con tecnologia ibrida EQ Coupe/GLC 400 e 4MATIC con tecnologia ibrida EQ Coupe
5) solo per Mercedes-AMG GLC 63 S E PERFORMANCE Coupe/GLC 300 de 4MATIC con tecnologia ibrida EQ Coupe/GLC 300 e 4MATIC con tecnologia ibrida EQ Coupe/GLC 400 e 4MATIC con tecnologia ibrida EQ Coupe

6) solo per GLC 200 4MATIC Coupe/GLC 220 d 4MATIC Coupe/GLC 300 d 4MATIC Coupe/GLC 300 4MATIC Coupe/GLC 450 d 4MATIC Coupe
7) solo per GLC 200 4MATIC Coupe/GLC 220 d 4MATIC Coupe/GLC 300 d 4MATIC Coupe/GLC 300 4MATIC Coupe/GLC 450 d 4MATIC Coupe/Mercedes-AMG GLC 43 4MATIC Coupe
8) solo per GLC 200 4MATIC Coupe/GLC 220 d 4MATIC Coupe/GLC 300 d 4MATIC Coupe/GLC 300 4MATIC Coupe/GLC 450 d 4MATIC Coupe/GLC 300 de 4MATIC con tecnologia ibrida EQ Coupe/GLC 300 e 4MATIC con tecnologia ibrida EQ Coupe/GLC 400 e 4MATIC con tecnologia ibrida EQ Coupe

9) solo per GLC 200 4MATIC Coupe/GLC 220 d 4MATIC Coupe/GLC 300 d 4MATIC Coupe/GLC 300 4MATIC Coupe/GLC 450 d 4MATIC Coupe/Mercedes-AMG GLC 43 4MATIC Coupe/GLC 300 de 4MATIC con tecnologia ibrida EQ Coupe/GLC 300 e 4MATIC con tecnologia ibrida EQ Coupe/GLC 400 e 4MATIC con tecnologia ibrida EQ Coupe

Equipaggiamenti a richiesta

- a richiesta
- a richiesta senza sovrapprezzo
- di serie
- non disponibile

	Cod.	ADVANCED	AMG Line ADVANCED	ADVANCED PLUS	AMG Line ADVANCED PLUS	AMG Line PREMIUM	AMG Line PREMIUM PLUS	AMG Line PREMIUM PLUS EXTRA	Prezzo IVA esclusa	Prezzo IVA inclusa
Rivestimenti in pelle marrone Siena/ plancia nera	294	●	●	●	●	9	9	-	1.790,00	2.183,80
- (non con 401, 970; solo con 51U)										
Rivestimenti in pelle nera	211	-	●	-	●	9	9	-	1.640,00	2.000,80
Rivestimenti in pelle rosso Power/ plancia nera	297	-	●	-	●	8	8	-	1.790,00	2.183,80
- (non con 970, H03, H33)										
- (non con 401)		-	-	-	-	0	0	-	1.790,00	2.183,80
RIVESTIMENTI IN PELLE NAPPA										
Rivestimenti in pelle Nappa marrone Siena / plancia nera	804	●	●	●	●	●	●	-	2.790,00	3.403,80
- (non con 970, 993; solo con 51U)										
Rivestimenti in pelle Nappa nera	801	●	●	●	●	●	●	-	2.640,00	3.220,80
RIVESTIMENTI IN ARTICO E DINAMICA										
Sedili sportivi in ARTICO e microfibra DINAMICA neri	651	-	-	-	-	0	0	-	0,00	0,00
- (solo con Y05 o U17)										
Rivestimenti in ARTICO e Microfibra MICROCUT nero	601	-	○	-	○	8	8	-	0,00	0,00
RIVESTIMENTI IN ARTICO										

0) solo per Mercedes-AMG GLC 43 4MATIC Coupe
1) solo per Mercedes-AMG GLC 63 S E PERFORMANCE Coupe
2) solo per GLC 200 4MATIC Coupe/GLC 220 d 4MATIC Coupe

3) solo per Mercedes-AMG GLC 43 4MATIC Coupe/Mercedes-AMG GLC 63 S E PERFORMANCE Coupe
4) solo per GLC 300 de 4MATIC con tecnologia ibrida EQ Coupe/GLC 300 e 4MATIC con tecnologia ibrida EQ Coupe/GLC 400 e 4MATIC con tecnologia ibrida EQ Coupe
5) solo per Mercedes-AMG GLC 63 S E PERFORMANCE Coupe/GLC 300 de 4MATIC con tecnologia ibrida EQ Coupe/GLC 300 e 4MATIC con tecnologia ibrida EQ Coupe/GLC 400 e 4MATIC con tecnologia ibrida EQ Coupe

6) solo per GLC 200 4MATIC Coupe/GLC 220 d 4MATIC Coupe/GLC 300 d 4MATIC Coupe/GLC 300 4MATIC Coupe/GLC 450 d 4MATIC Coupe
7) solo per GLC 200 4MATIC Coupe/GLC 220 d 4MATIC Coupe/GLC 300 d 4MATIC Coupe/GLC 300 4MATIC Coupe/GLC 450 d 4MATIC Coupe/Mercedes-AMG GLC 43 4MATIC Coupe
8) solo per GLC 200 4MATIC Coupe/GLC 220 d 4MATIC Coupe/GLC 300 d 4MATIC Coupe/GLC 300 4MATIC Coupe/GLC 450 d 4MATIC Coupe/GLC 300 de 4MATIC con tecnologia ibrida EQ Coupe/GLC 300 e 4MATIC con tecnologia ibrida EQ Coupe/GLC 400 e 4MATIC con tecnologia ibrida EQ Coupe

9) solo per GLC 200 4MATIC Coupe/GLC 220 d 4MATIC Coupe/GLC 300 d 4MATIC Coupe/GLC 300 4MATIC Coupe/GLC 450 d 4MATIC Coupe/Mercedes-AMG GLC 43 4MATIC Coupe/GLC 300 de 4MATIC con tecnologia ibrida EQ Coupe/GLC 300 e 4MATIC con tecnologia ibrida EQ Coupe/GLC 400 e 4MATIC con tecnologia ibrida EQ Coupe

Equipaggiamenti a richiesta

- a richiesta
- a richiesta senza sovrapprezzo
- di serie
- non disponibile

	Cod.	ADVANCED	AMG Line ADVANCED	ADVANCED PLUS	AMG Line ADVANCED PLUS	AMG Line PREMIUM	AMG Line PREMIUM PLUS	AMG Line PREMIUM PLUS EXTRA	Prezzo IVA esclusa	Prezzo IVA inclusa
Plancia portastrumenti e linee di cintura in materiale ARTICO	U34	●	-	●	-	-	-	-	460,00	561,20
		-	○	-	○	○	○	○	0,00	0,00
Rivestimenti in ARTICO marrone Siena	104	●	-	●	-	-	-	-	375,00	457,50
- (non con 970, 993; solo con 51U)										
Rivestimenti in ARTICO nero	101	□	-	□	-	-	-	-	0,00	0,00
Rivestimenti in ARTICO Beige latte macchiato	105	●	-	●	-	-	-	-	375,00	457,50
- (solo con P14, 51U)										
Rivestimenti in ARTICO nera	111	-	□	-	□	8	8	-	0,00	0,00
Rivestimenti in ARTICO grigio neva	118	-	●	-	●	●	●	-	150,00	183,00
- (non con 859)										
Rivestimenti in ARTICO marrone Siena	194	-	●	-	●	●	●	-	150,00	183,00
- (non con 970, 993)										
RIVESTIMENTI IN ARTICO E TESSUTO										
Rivestimenti in ARTICO e tessuto nera	301	○	-	○	-	-	-	-	0,00	0,00
RIVESTIMENTI IN ARTICO/MICROCUT										

0) solo per Mercedes-AMG GLC 43 4MATIC Coupe
1) solo per Mercedes-AMG GLC 63 S E PERFORMANCE Coupe
2) solo per GLC 200 4MATIC Coupe/GLC 220 d 4MATIC Coupe

3) solo per Mercedes-AMG GLC 43 4MATIC Coupe/Mercedes-AMG GLC 63 S E PERFORMANCE Coupe
4) solo per GLC 300 de 4MATIC con tecnologia ibrida EQ Coupe/GLC 300 e 4MATIC con tecnologia ibrida EQ Coupe/GLC 400 e 4MATIC con tecnologia ibrida EQ Coupe
5) solo per Mercedes-AMG GLC 63 S E PERFORMANCE Coupe/GLC 300 de 4MATIC con tecnologia ibrida EQ Coupe/GLC 300 e 4MATIC con tecnologia ibrida EQ Coupe/GLC 400 e 4MATIC con tecnologia ibrida EQ Coupe

6) solo per GLC 200 4MATIC Coupe/GLC 220 d 4MATIC Coupe/GLC 300 d 4MATIC Coupe/GLC 300 4MATIC Coupe/GLC 450 d 4MATIC Coupe
7) solo per GLC 200 4MATIC Coupe/GLC 220 d 4MATIC Coupe/GLC 300 d 4MATIC Coupe/GLC 300 4MATIC Coupe/GLC 450 d 4MATIC Coupe/Mercedes-AMG GLC 43 4MATIC Coupe
8) solo per GLC 200 4MATIC Coupe/GLC 220 d 4MATIC Coupe/GLC 300 d 4MATIC Coupe/GLC 300 4MATIC Coupe/GLC 450 d 4MATIC Coupe/GLC 300 de 4MATIC con tecnologia ibrida EQ Coupe/GLC 300 e 4MATIC con tecnologia ibrida EQ Coupe/GLC 400 e 4MATIC con tecnologia ibrida EQ Coupe

9) solo per GLC 200 4MATIC Coupe/GLC 220 d 4MATIC Coupe/GLC 300 d 4MATIC Coupe/GLC 300 4MATIC Coupe/GLC 450 d 4MATIC Coupe/Mercedes-AMG GLC 43 4MATIC Coupe/GLC 300 de 4MATIC con tecnologia ibrida EQ Coupe/GLC 300 e 4MATIC con tecnologia ibrida EQ Coupe/GLC 400 e 4MATIC con tecnologia ibrida EQ Coupe

Equipaggiamenti a richiesta

- a richiesta
- a richiesta senza sovrapprezzo
- di serie
- non disponibile

	Cod.	ADVANCED	AMG Line ADVANCED	ADVANCED PLUS	AMG Line ADVANCED PLUS	AMG Line PREMIUM	AMG Line PREMIUM PLUS	AMG Line PREMIUM PLUS EXTRA	Prezzo IVA esclusa	Prezzo IVA inclusa
ARTICO/microfibra MICROCUT AMG nera	661	-	-	-	-	1	1	-	0,00	0,00
RIVESTIMENTI IN PELLE NAPPA AMG										
Pelle Nappa AMG nera	851									
- (solo con 555)		-	-	-	-	3	3	-	2.640,00	3.220,80
- (solo con PBZ)		-	-	-	-	3	3	-	1.000,00	1.220,00
- (solo con PSZ)		-	-	-	-	-	-	1	0,00	0,00
Pelle Nappa AMG nera	861									
- (non con Y05; solo con 555)		-	-	-	-	3	3	-	2.640,00	3.220,80
- (solo con PBZ)		-	-	-	-	3	3	-	1.000,00	1.220,00
- (solo con P33)		-	-	-	-	1	1	-	0,00	0,00
RIVESTIMENTI IN PELLE NAPPA AMG BICOLORE										
Grigio titanio pearl / nero	878									
- (solo con PBZ)		-	-	-	-	3	3	-	1.150,00	1.403,00
- (solo con 555)		-	-	-	-	3	3	-	2.790,00	3.403,80
VERNICI PASTELLO										

0) solo per Mercedes-AMG GLC 43 4MATIC Coupe
 1) solo per Mercedes-AMG GLC 63 S E PERFORMANCE Coupe
 2) solo per GLC 200 4MATIC Coupe/GLC 220 d 4MATIC Coupe

3) solo per Mercedes-AMG GLC 43 4MATIC Coupe/Mercedes-AMG GLC 63 S E PERFORMANCE Coupe
 4) solo per GLC 300 d 4MATIC con tecnologia ibrida EQ Coupe/GLC 300 e 4MATIC con tecnologia ibrida EQ Coupe/GLC 400 e 4MATIC con tecnologia ibrida EQ Coupe
 5) solo per Mercedes-AMG GLC 63 S E PERFORMANCE Coupe/GLC 300 d 4MATIC con tecnologia ibrida EQ Coupe/GLC 300 e 4MATIC con tecnologia ibrida EQ Coupe/GLC 400 e 4MATIC con tecnologia ibrida EQ Coupe

6) solo per GLC 200 4MATIC Coupe/GLC 220 d 4MATIC Coupe/GLC 300 d 4MATIC Coupe/GLC 300 4MATIC Coupe/GLC 450 d 4MATIC Coupe
 7) solo per GLC 200 4MATIC Coupe/GLC 220 d 4MATIC Coupe/GLC 300 d 4MATIC Coupe/GLC 300 4MATIC Coupe/GLC 450 d 4MATIC Coupe/Mercedes-AMG GLC 43 4MATIC Coupe
 8) solo per GLC 200 4MATIC Coupe/GLC 220 d 4MATIC Coupe/GLC 300 d 4MATIC Coupe/GLC 300 4MATIC Coupe/GLC 450 d 4MATIC Coupe/GLC 300 d 4MATIC con tecnologia ibrida EQ Coupe/GLC 300 e 4MATIC con tecnologia ibrida EQ Coupe/GLC 400 e 4MATIC con tecnologia ibrida EQ Coupe

9) solo per GLC 200 4MATIC Coupe/GLC 220 d 4MATIC Coupe/GLC 300 d 4MATIC Coupe/GLC 300 4MATIC Coupe/GLC 450 d 4MATIC Coupe/Mercedes-AMG GLC 43 4MATIC Coupe/GLC 300 d 4MATIC con tecnologia ibrida EQ Coupe/GLC 300 e 4MATIC con tecnologia ibrida EQ Coupe/GLC 400 e 4MATIC con tecnologia ibrida EQ Coupe

Equipaggiamenti a richiesta

- a richiesta
- a richiesta senza sovrapprezzo
- di serie
- non disponibile

	Cod.	ADVANCED	AMG Line ADVANCED	ADVANCED PLUS	AMG Line ADVANCED PLUS	AMG Line PREMIUM	AMG Line PREMIUM PLUS	AMG Line PREMIUM PLUS EXTRA	Prezzo IVA esclusa	Prezzo IVA inclusa
Nero	040	□	□	□	□	□	□	-	0,00	0,00
Bianco Polare	149	●	●	●	●	●	●	-	275,00	335,50
VERNICI METALLIZZATE										
Grigio grafite	831	●	●	●	●	●	●	-	810,00	988,20
- (solo con PSZ)		-	-	-	-	-	-	○	0,00	0,00
Nero Ossidiana	197	●	●	●	●	●	●	-	810,00	988,20
- (solo con PSZ)		-	-	-	-	-	-	○	0,00	0,00
Argento high-tech	922	●	●	●	●	●	●	-	810,00	988,20
Blu spettrale	970									
- (non con 294, 297, 804)		-	-	-	-	0	0	-	810,00	988,20
- (non con 104, 194, 294, 297, 804)		●	●	●	●	8	8	-	810,00	988,20
- (non con 804)		-	-	-	-	1	1	-	810,00	988,20
Argento verde	188	●	●	●	●	●	●	-	810,00	988,20
VERNICI MANUFAKTUR										
Grigio grafite magno MANUFAKTUR	818									
- (solo con P33)		-	-	-	-	①	①	-	0,00	0,00
- (solo con)		●	●	●	●	●	●	-	4.300,00	5.246,00

0) solo per Mercedes-AMG GLC 43 4MATIC Coupe
1) solo per Mercedes-AMG GLC 63 S E PERFORMANCE Coupe
2) solo per GLC 200 4MATIC Coupe/GLC 220 d 4MATIC Coupe

3) solo per Mercedes-AMG GLC 43 4MATIC Coupe/Mercedes-AMG GLC 63 S E PERFORMANCE Coupe
4) solo per GLC 300 de 4MATIC con tecnologia ibrida EQ Coupe/GLC 300 e 4MATIC con tecnologia ibrida EQ Coupe/GLC 400 e 4MATIC con tecnologia ibrida EQ Coupe
5) solo per Mercedes-AMG GLC 63 S E PERFORMANCE Coupe/GLC 300 de 4MATIC con tecnologia ibrida EQ Coupe/GLC 300 e 4MATIC con tecnologia ibrida EQ Coupe/GLC 400 e 4MATIC con tecnologia ibrida EQ Coupe

6) solo per GLC 200 4MATIC Coupe/GLC 220 d 4MATIC Coupe/GLC 300 d 4MATIC Coupe/GLC 300 4MATIC Coupe/GLC 450 d 4MATIC Coupe
7) solo per GLC 200 4MATIC Coupe/GLC 220 d 4MATIC Coupe/GLC 300 d 4MATIC Coupe/GLC 300 4MATIC Coupe/GLC 450 d 4MATIC Coupe/Mercedes-AMG GLC 43 4MATIC Coupe
8) solo per GLC 200 4MATIC Coupe/GLC 220 d 4MATIC Coupe/GLC 300 d 4MATIC Coupe/GLC 300 4MATIC Coupe/GLC 450 d 4MATIC Coupe/GLC 300 de 4MATIC con tecnologia ibrida EQ Coupe/GLC 300 e 4MATIC con tecnologia ibrida EQ Coupe/GLC 400 e 4MATIC con tecnologia ibrida EQ Coupe

9) solo per GLC 200 4MATIC Coupe/GLC 220 d 4MATIC Coupe/GLC 300 d 4MATIC Coupe/GLC 300 4MATIC Coupe/GLC 450 d 4MATIC Coupe/Mercedes-AMG GLC 43 4MATIC Coupe/GLC 300 de 4MATIC con tecnologia ibrida EQ Coupe/GLC 300 e 4MATIC con tecnologia ibrida EQ Coupe/GLC 400 e 4MATIC con tecnologia ibrida EQ Coupe

Equipaggiamenti a richiesta

- a richiesta
- a richiesta senza sovrapprezzo
- di serie
- non disponibile

	Cod.	ADVANCED	AMG Line ADVANCED	ADVANCED PLUS	AMG Line ADVANCED PLUS	AMG Line PREMIUM	AMG Line PREMIUM PLUS	AMG Line PREMIUM PLUS EXTRA	Prezzo IVA esclusa	Prezzo IVA inclusa
Grigio grafite magno MANUFAKTUR	818	-	-	-	-	-	-	●	3.490,00	4.257,80
- (solo con PSZ)										
Argento high-tech magno MANUFAKTUR	734	-	-	-	-	③	③	-	4.300,00	5.246,00
- (solo con)										
- (solo con P33)		-	-	-	-	①	①	-	0,00	0,00
Rosso Patagonia metallizzato MANUFAKTUR	993	-	-	-	-	①	①	-	1.490,00	1.817,80
- (non con 294, 804; solo con)										
- (non con 104, 194, 294, 804; solo con)		●	●	●	●	⑧	⑧	-	1.490,00	1.817,80
- (non con 804; solo con)		-	-	-	-	①	①	-	1.490,00	1.817,80
Bianco opalite bright MANUFAKTUR	885	●	●	●	●	●	●	-	1.490,00	1.817,80
- (solo con)										
Grigio Alpi standard MANUFAKTUR	956	●	●	●	●	●	●	-	2.300,00	2.806,00
RICARICA										
Questo cavo di ricarica, detto anche cavo Modo 2, consente di ricaricare la batteria dell'auto alla presa di corrente di rete con massimo 2,3 kW (230V, monofase, 10 A) ed è indicato per le prese di corrente del tipo E/F CEE 7/7 (schuko)	B30									
		④	④	④	④	⑤	⑤	①	0,00	0,00

0) solo per Mercedes-AMG GLC 43 4MATIC Coupe
1) solo per Mercedes-AMG GLC 63 S E PERFORMANCE Coupe
2) solo per GLC 200 4MATIC Coupe/GLC 220 d 4MATIC Coupe

3) solo per Mercedes-AMG GLC 43 4MATIC Coupe/Mercedes-AMG GLC 63 S E PERFORMANCE Coupe
4) solo per GLC 300 de 4MATIC con tecnologia ibrida EQ Coupe/GLC 300 e 4MATIC con tecnologia ibrida EQ Coupe/GLC 400 e 4MATIC con tecnologia ibrida EQ Coupe
5) solo per Mercedes-AMG GLC 63 S E PERFORMANCE Coupe/GLC 300 de 4MATIC con tecnologia ibrida EQ Coupe/GLC 300 e 4MATIC con tecnologia ibrida EQ Coupe/GLC 400 e 4MATIC con tecnologia ibrida EQ Coupe

6) solo per GLC 200 4MATIC Coupe/GLC 220 d 4MATIC Coupe/GLC 300 d 4MATIC Coupe/GLC 300 4MATIC Coupe/GLC 450 d 4MATIC Coupe
7) solo per GLC 200 4MATIC Coupe/GLC 220 d 4MATIC Coupe/GLC 300 d 4MATIC Coupe/GLC 300 4MATIC Coupe/GLC 450 d 4MATIC Coupe/Mercedes-AMG GLC 43 4MATIC Coupe
8) solo per GLC 200 4MATIC Coupe/GLC 220 d 4MATIC Coupe/GLC 300 d 4MATIC Coupe/GLC 300 4MATIC Coupe/GLC 450 d 4MATIC Coupe/GLC 300 de 4MATIC con tecnologia ibrida EQ Coupe/GLC 300 e 4MATIC con tecnologia ibrida EQ Coupe/GLC 400 e 4MATIC con tecnologia ibrida EQ Coupe

9) solo per GLC 200 4MATIC Coupe/GLC 220 d 4MATIC Coupe/GLC 300 d 4MATIC Coupe/GLC 300 4MATIC Coupe/GLC 450 d 4MATIC Coupe/Mercedes-AMG GLC 43 4MATIC Coupe/GLC 300 de 4MATIC con tecnologia ibrida EQ Coupe/GLC 300 e 4MATIC con tecnologia ibrida EQ Coupe/GLC 400 e 4MATIC con tecnologia ibrida EQ Coupe

Equipaggiamenti a richiesta

- a richiesta
- a richiesta senza sovrapprezzo
- di serie
- non disponibile

	Cod.	ADVANCED	AMG Line ADVANCED	ADVANCED PLUS	AMG Line ADVANCED PLUS	AMG Line PREMIUM	AMG Line PREMIUM PLUS	AMG Line PREMIUM PLUS EXTRA	Prezzo IVA esclusa	Prezzo IVA inclusa
Sistema di ricarica a corrente alternata (ricarica CA)	82B	4	4	4	4	5	5	1	0,00	0,00
Wallbox MB Package 22 kW	D39									
Offerta integrata che comprende il sopralluogo e l'installazione della Mercedes-Benz Wallbox 2.0 in trifase fino a 22 kW a cura di T.S.G. Italia Srl.										
NB: Wallbox non inclusa, da ordinare separatamente tramite cat. A0009063412).										
Potrebbe essere necessario aumentare la potenza della propria fornitura elettrica.		4	4	4	4	5	5	1	1.140,04	1.390,85
Wallbox MB Package 7,4 kW	D38									
Offerta integrata che comprende il sopralluogo e l'installazione della Mercedes-Benz Wallbox 2.0 in monofase fino a 7,4 kW a cura di T.S.G. Italia Srl.										
NB: Wallbox non inclusa, da ordinare separatamente tramite cat. A0009063412).										
Potrebbe essere necessario aumentare la potenza della propria fornitura elettrica.		4	4	4	4	5	5	1	1.000,00	1.220,00
Cavo di ricarica per wallbox e stazione di ricarica pubblica, 5 m, piatto	9B2	4	4	4	4	5	5	1	0,00	0,00
Sistema di ricarica a corrente continua (ricarica CC)	83B									
		4	4	4	4	5	5	1	0,00	0,00

0) solo per Mercedes-AMG GLC 43 4MATIC Coupe
 1) solo per Mercedes-AMG GLC 63 S e PERFORMANCE Coupe
 2) solo per GLC 200 4MATIC Coupe/GLC 220 d 4MATIC Coupe

3) solo per Mercedes-AMG GLC 43 4MATIC Coupe/Mercedes-AMG GLC 63 S e PERFORMANCE Coupe
 4) solo per GLC 300 de 4MATIC con tecnologia ibrida EQ Coupe/GLC 300 e 4MATIC con tecnologia ibrida EQ Coupe/GLC 400 e 4MATIC con tecnologia ibrida EQ Coupe

5) solo per Mercedes-AMG GLC 63 S e PERFORMANCE Coupe/GLC 300 de 4MATIC con tecnologia ibrida EQ Coupe/GLC 300 e 4MATIC con tecnologia ibrida EQ Coupe/GLC 400 e 4MATIC con tecnologia ibrida EQ Coupe

6) solo per GLC 200 4MATIC Coupe/GLC 220 d 4MATIC Coupe/GLC 300 d 4MATIC Coupe/GLC 300 4MATIC Coupe/GLC 450 d 4MATIC Coupe
 7) solo per GLC 200 4MATIC Coupe/GLC 220 d 4MATIC Coupe/GLC 300 d 4MATIC Coupe/GLC 300 4MATIC Coupe/GLC 450 d 4MATIC Coupe/Mercedes-AMG GLC 43 4MATIC Coupe

8) solo per GLC 200 4MATIC Coupe/GLC 220 d 4MATIC Coupe/GLC 300 d 4MATIC Coupe/GLC 300 4MATIC Coupe/GLC 450 d 4MATIC Coupe/GLC 300 de 4MATIC con tecnologia ibrida EQ Coupe/GLC 300 e 4MATIC con tecnologia ibrida EQ Coupe/GLC 400 e 4MATIC con tecnologia ibrida EQ Coupe

9) solo per GLC 200 4MATIC Coupe/GLC 220 d 4MATIC Coupe/GLC 300 d 4MATIC Coupe/GLC 300 4MATIC Coupe/GLC 450 d 4MATIC Coupe/Mercedes-AMG GLC 43 4MATIC Coupe/GLC 300 de 4MATIC con tecnologia ibrida EQ Coupe/GLC 300 e 4MATIC con tecnologia ibrida EQ Coupe/GLC 400 e 4MATIC con tecnologia ibrida EQ Coupe

Dati Tecnici

	GLC 220 d 4MATIC Coupe	GLC 300 d 4MATIC Coupe	GLC 300 de 4MATIC (*) Coupe	GLC 450 d 4MATIC Coupe
Numero cilindri	L4	L4	L4	L6
Cambio	Automatico	Automatico	Automatico	Automatico
Cilindrata (cm ³)	1993	1993	1993	2989
Potenza (kw/CV Giri/min)	145/197 3600	198/269 4200	145/197 3600	270/367 4000
Coppia (Nm a Giri/min)	440/1800-2800	550/1800-2200	440/1800-2800	750/1350-2800
Velocità max. (km/h)	225	243	217	250
Combinato * (l/100km)	5.8 - 5.1	6.1 - 5.5	0,5-0,4	6,9-6,3
Cavalli fiscali	20	20	20	26
Emissioni (CO2) *	151 - 134	159 - 144	13,0 - 10,0	180 - 165
Normativa Emissioni	Euro 6e	Euro 6e	Euro 6d-ISC-FCM	Euro 6e
Potenza elettrico (kw/CV)	17/23	17/23	100/136	17/23
Consumi ciclo WLTP (kWh/100km)			24,4 - 21,8	
Autonomia ciclo WLTP (km)			113 - 127	
Batteria (kWh)			31,2	
Caricatore di bordo			60 kW (CC) 11 kW (AC)	
Tempi di ricarica (10% - 80%)			20 min (DC) 3,75 h (AC)	
Massa vettura (kg)				
Potenza media a 30 min				
Pneumatici di serie	ADVANCED - 235/60 R18 AMG Line ADVANCED - ant. 235/55 R19, post. 255/50 R19 ADVANCED PLUS - ant. 235/55 R19, post. 255/50 R19 AMG Line ADVANCED PLUS - ant. 235/55 R19, post. 255/50 R19 AMG Line PREMIUM - ant. 235/55 R19, post. 255/50 R19 AMG Line PREMIUM PLUS - ant. 235/55 R19, post. 255/50 R19	AMG Line ADVANCED - ant. 235/55 R19, post. 255/50 R19 AMG Line ADVANCED PLUS - ant. 235/55 R19, post. 255/50 R19 AMG Line PREMIUM - ant. 235/55 R19, post. 255/50 R19 AMG Line PREMIUM PLUS - ant. 235/55 R19, post. 255/50 R19	ADVANCED - 235/60 R18, post. 255/55 R18 AMG Line ADVANCED - ant. 235/55 R19, post. 255/50 R19 ADVANCED PLUS - ant. 235/55 R19, post. 255/50 R19 AMG Line ADVANCED PLUS - ant. 235/55 R19, post. 255/50 R19 AMG Line PREMIUM - ant. 235/55 R19, post. 255/50 R19 AMG Line PREMIUM PLUS - ant. 235/55 R19, post. 255/50 R19	AMG Line ADVANCED - ant. 235/55 R19, post. 255/50 R19 AMG Line ADVANCED PLUS - ant. 235/55 R19, post. 255/50 R19 AMG Line PREMIUM - ant. 235/55 R19, post. 255/50 R19 AMG Line PREMIUM PLUS - ant. 235/55 R19, post. 255/50 R19

(*) con tecnologia ibrida EQ.

* I valori indicati sono stati determinati in accordo con i metodi di misurazione prescritti. Questi sono i "Valori della CO2 WLTP" ai sensi dell'articolo 2 n. 3) del Regolamento di esecuzione (UE) 2017/1153 nella sua versione in vigore. I valori del consumo di carburante sono stati calcolati sulla base di tali valori. I dati riportati non si riferiscono a un'unica vettura e non fanno parte dell'offerta, ma servono solo ad effettuare un confronto tra i diversi modelli. I valori variano a seconda delle dotazioni accessorie selezionate.

Dati Tecnici

	GLC 200 4MATIC Coupe	GLC 300 4MATIC Coupe	GLC 300 e 4MATIC (*) Coupe	GLC 400 e 4MATIC (*) Coupe
Numero cilindri	L4	L4	L4	L4
Cambio	Automatico	Automatico	Automatico	Automatico
Cilindrata (cm³)	1999	1999	1999	1999
Potenza (kw/CV Giri/min)	150/204 6100	190/258 5800	150/204 6100	185/252 5800
Coppia (Nm a Giri/min)	320/2000-4000	400/2000-3200	320/2000-4000	400/2000-3200
Velocità max. (km/h)	221	240	218	237
Combinato * (l/100km)	8.0 - 7.1	8.1 - 7.2	0,7 - 0,5	0,7 - 0,5
Cavalli fiscali	20	20	20	20
Emissioni (CO2) *	181 - 162	184 - 164	15 - 12	15-12
Normativa Emissioni	Euro 6e	Euro 6e	Euro 6d-ISC-FCM	Euro 6d-ISC-FCM
Potenza elettrico (kw/CV)	17/23	17/23	100/136	100/136
Consumi ciclo WLTP (kWh/100km)			24,1 - 21,8	24,1 - 21,8
Autonomia ciclo WLTP (km)			113 - 128	113 - 128
Batteria (kWh)			31,2	31,2
Caricatore di bordo				
Tempi di ricarica (10% - 80%)			20 min (DC) 2,5 h (AC)	20 min (DC) 2,5 h (AC)
Massa vettura (kg)				
Potenza media a 30 min				
Pneumatici di serie	ADVANCED - 235/60 R18 AMG Line ADVANCED - ant. 235/55 R19, post. 255/50 R19 ADVANCED PLUS - ant. 235/55 R19, post. 255/50 R19 AMG Line ADVANCED PLUS - ant. 235/55 R19, post. 255/50 R19 AMG Line PREMIUM - ant. 235/55 R19, post. 255/50 R19 AMG Line PREMIUM PLUS - ant. 235/55 R19, post. 255/50 R19	AMG Line ADVANCED - ant. 235/55 R19, post. 255/50 R19 AMG Line ADVANCED PLUS - ant. 235/55 R19, post. 255/50 R19 AMG Line PREMIUM - ant. 235/55 R19, post. 255/50 R19 AMG Line PREMIUM PLUS - ant. 235/55 R19, post. 255/50 R19	ADVANCED - ant. 235/60 R18, post. 255/55 R18 AMG Line ADVANCED - ant. 235/55 R19, post. 255/50 R19 ADVANCED PLUS - ant. 235/55 R19, post. 255/50 R19 AMG Line ADVANCED PLUS - ant. 235/55 R19, post. 255/50 R19 AMG Line PREMIUM - ant. 235/55 R19, post. 255/50 R19 AMG Line PREMIUM PLUS - ant. 235/55 R19, post. 255/50 R19	ADVANCED - 235/60 R18, post. 255/55 R18 AMG Line ADVANCED - ant. 235/55 R19, post. 255/50 R19 ADVANCED PLUS - ant. 235/55 R19, post. 255/50 R19 AMG Line ADVANCED PLUS - ant. 235/55 R19, post. 255/50 R19 AMG Line PREMIUM - ant. 235/55 R19, post. 255/50 R19 AMG Line PREMIUM PLUS - ant. 235/55 R19, post. 255/50 R19

(*) con tecnologia ibrida EQ.

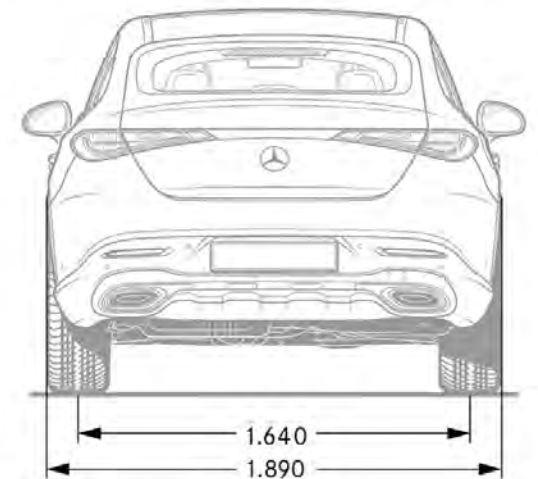
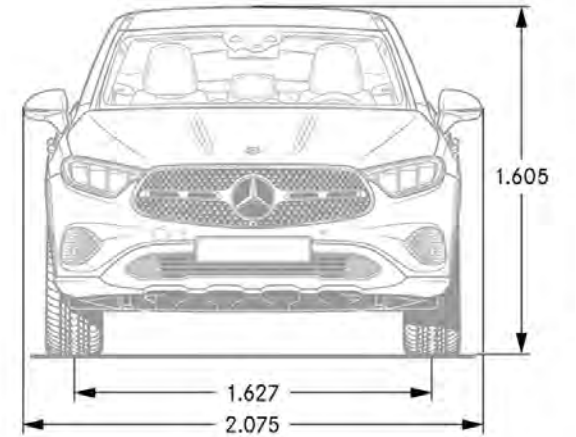
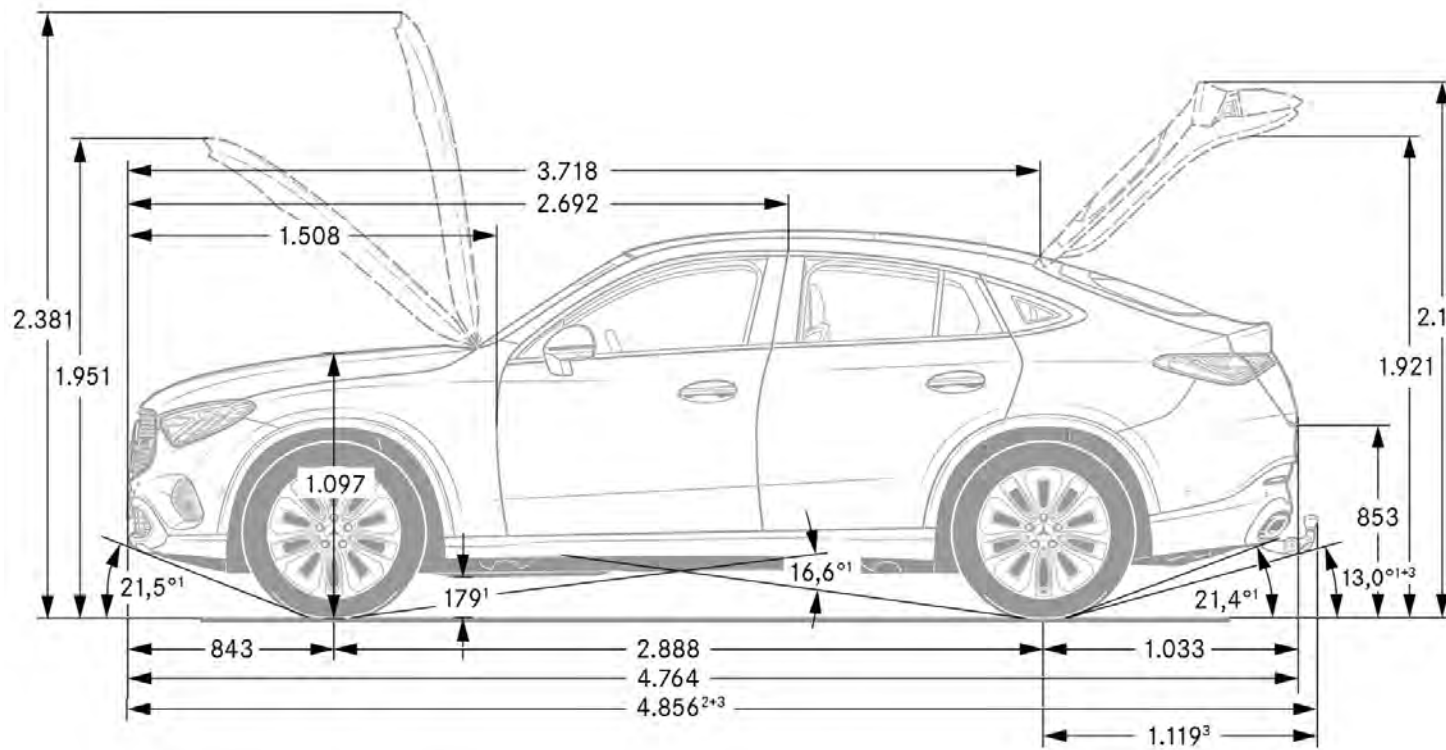
* I valori indicati sono stati determinati in accordo con i metodi di misurazione prescritti. Questi sono i "Valori della CO2 WLTP" ai sensi dell'articolo 2 n. 3) del Regolamento di esecuzione (UE) 2017/1153 nella sua versione in vigore. I valori del consumo di carburante sono stati calcolati sulla base di tali valori. I dati riportati non si riferiscono a un'unica vettura e non fanno parte dell'offerta, ma servono solo ad effettuare un confronto tra i diversi modelli. I valori variano a seconda delle dotazioni accessorie selezionate.

Dati Tecnici

	Mercedes-AMG GLC 43 4MATIC Coupe	Mercedes-AMG GLC 63 S E PERFORMANCE Coupe
Numero cilindri	L4	L4
Cambio	Automatico	Automatico
Cilindrata (cm ³)	1991	1991
Potenza (kw/CV Giri/min)	310/422 6750	350/476 6750
Coppia (Nm a Giri/min)	500/5000	545/5250-5500
Velocità max. (km/h)	250	275
Combinato * (l/100km)	10.5 - 10.1	7,5
Cavalli fiscali	20	20
Emissioni (CO2) *	240 - 231	170
Normativa Emissioni	EURO 6e	Euro 6e
Potenza elettrico (kw/CV)	10/14	150/204
Consumi ciclo WLTP (kWh/100km)		12,7
Autonomia ciclo WLTP (km)		12
Batteria (kWh)		150
Caricatore di bordo		
Tempi di ricarica (10% - 80%)		
Massa vettura (kg)		
Potenza media a 30 min		
Pneumatici di serie	AMG Line PREMIUM - ant. 235/55 R19, post. 255/50 R19 AMG Line PREMIUM PLUS - ant. 235/55 R19, post. 255/50 R19 AMG Line PREMIUM PLUS EXTRA - ant. 265/40 R21 post. 295/35 R21	AMG Line PREMIUM - ant. 235/55 R19, post. 255/50 R19 AMG Line PREMIUM PLUS - ant. 235/55 R19, post. 255/50 R19 AMG Line PREMIUM PLUS EXTRA - ant. 265/40 R21 post. 295/35 R21

(*) con tecnologia ibrida EQ.

* I valori indicati sono stati determinati in accordo con i metodi di misurazione prescritti. Questi sono i "Valori della CO2 WLTP" ai sensi dell'articolo 2 n. 3) del Regolamento di esecuzione (UE) 2017/1153 nella sua versione in vigore. I valori del consumo di carburante sono stati calcolati sulla base di tali valori. I dati riportati non si riferiscono a un'unica vettura e non fanno parte dell'offerta, ma servono solo ad effettuare un confronto tra i diversi modelli. I valori variano a seconda delle dotazioni accessorie selezionate.



Elenco equipaggiamenti

000# - TEMPOMAT
01U - Predisposizione per Servizi di navigazione
01W - Mercedes-Benz Connect Package, 1 anno
02W - Mercedes-Benz Connect Package, 2 anni
03W - Mercedes-Benz Connect Package, 3 anni
040 - Nero
101 - Rivestimenti in ARTICO nero
104 - Rivestimenti in ARTICO marrone Siena
105 - Rivestimenti in ARTICO Beige latte macchiato
111 - Rivestimenti in ARTICO nero
118 - Rivestimenti in ARTICO grigio neva
149 - Bianco Polare
14U - Integrazione per smartphone Android Auto™ e Apple CarPlay™
188 - Argento verde
194 - Rivestimenti in ARTICO marrone Siena
197 - Nero Ossidiana
201 - Pelle nera
201 - Asse posteriore sterzante
205 - Pelle Beige latte macchiato /plancia nera
207 - Sistema di assistenza attivo alla regolazione della distanza DISTRONIC Plus
211 - Rivestimenti in pelle nera
218 - Telecamera posteriore per la retromarcia assistita
228 - Riscaldamento supplementare
233 - DISTRONIC Plus
234 - Blind Spot Assist: sistema di controllo dell'angolo morto
235 - Active Parking Assist
241 - Sedile anteriore elettrico con memoria
242 - Sedile anteriore destro regolabile elettricamente con memoria
243 - Active lane keeping assist
250 - AMG Driver's Package: innalza la velocità massima della vettura a 280 km/h.
251 - Pelle AMG nera
256 - AMG Track Pace
258 - Brake Assist attivo
260 - Soppressione codice modello sul cofano del bagagliaio
261 - Omissione scritte laterali
266 - DISTRONIC PLUS con Cross-Traffic Assist
275 - Pacchetto Memory per sedili anteriori
287 - Sedile posteriore con schienale ad abbattimento frazionato 40/20/40
292 - PRE-SAFE® Impulse side

293 - Sidebags posteriori
294 - Rivestimenti in pelle marrone Siena/ plancia nera
297 - Rivestimenti in pelle rosso Power/ plancia nera
299 - PRE-SAFE
301 - Rivestimenti in ARTICO e tessuto nera
30P - Pacchetto vani portaoggetti
30U - Funzione di proiezione dei simboli
310 - Portabevande doppio
319 - Passaruota nel colore della carrozzeria
321 - Scanner di impronte digitali
32U - Personalizzazione del suono
339 - Real Performance Sound AMG
345 - Tergicristalli con sensore pioggia
351 - Chiamata di emergenza Mercedes-Benz
355 - Funzioni ampliate MBUX
365 - Navigazione su disco fisso
367 - Predisposizione per Live Traffic Information
36P - Kit aerodinamico AMG
382 - Modulo di comunicazione (5G) per l'utilizzo dei servizi Mercedes me connect
38U - Servizi di ricarica Plus
399 - Sedili anteriori Multicontour con funzione di massaggio
401 - Sedili climatizzati per lato guida e passeggero con riscaldamento e ventilazione
409 - Sedili Multicontour
413 - Tetto Panorama scorrevole
421 - Cambio Automatico a 9 marce 9G-TRONIC
421 - Cambio a 9 marce SPEEDSHIFT MCT AMG
443 - Volante multifunzione riscaldabile
444 - Head-up display
459 - Assetto RIDE CONTROL AMG
464 - Display completamente digitale sulla plancia
465 - AMG Active Ride Control
466 - Supporti motore dinamici AMG
475 - Sistema di monitoraggio pressione pneumatici
480 - Regolazione del livello
485 - Assetto Comfort +20mm
486 - Sospensioni sportive
489 - AIRMATIC
49U - Predisposizione per MBUX Entertainment Plus

500 - Specchietti retrovisori regolabili elettricamente
501 - Telecamera a 360
507 - Sistema di assistenza al parcheggio Memory
513 - Traffic Sign assist
51U - Cielo in tessuto nero
528 - MBUX multimedia system
537 - Autoradio digitale
550 - Gancio di traino con ESP® con stabilizzazione del rimorchio
551 - Impianto di allarme antifurto-antiscasso con predisposizione per rilevamento col
552 - Impianto d'allarme antifurto
553 - Sistema di assistenza alla stabilizzazione del rimorchio in fase di manovra
555 - Sedili Performance AMG
580 - Climatizzatore automatico Thematic con temperatura regolabile
581 - Climatizzatore automatico COMFORTMATIC con quattro zone
58U - Rivestimenti cielo in tessuto grigio
5B0 - Predisposizione per DISTRONIC
5U6 - Griglia del radiatore AMG scura
601 - Rivestimenti in ARTICO e Microfibra MICROCUT nero
608 - Sistema di assistenza abbaglianti adattivi
628 - Sistema di assistenza abbaglianti adattivi Plus
632 - Fari LED High Performance
645 - Pneumatici invernali M+S
651 - Sedili sportivi in ARTICO e microfibra DINAMICA neri
661 - ARTICO/microfibra MICROCUT AMG nera
670 - Sfruttamento del calore residuo
682 - Estintore
690 - Ruota di scorta Minispare
6U6 - Tappo del serbatoio AMG
70B - Giubbotto fluorescente per guidatore
723 - Copertura del vano di carico EASY-PACK
72B - Pacchetto USB Plus
734 - Argento high-tech magno MANUFAKTUR
757 - Consolle centrale nera lucidata a specchio
75B - Pacchetto USB
772 - Styling AMG
773 - Pacchetto carbonio AMG per gli esterni I
77B - Sistema di assistenza per gli interni MBUX
78R - Cerchi in lega leggera da 19" a 10 doppie razze verniciati in grigio
794 - Consolle centrale design a rombi, grigio argento

Elenco equipaggiamenti

795 - Consolle centrale look tessuto misto con effetto metallico
7U8 - Caratteri tipografici in nero lucidato a specchio
801 - Rivestimenti in pelle Nappa nera
804 - Rivestimenti in pelle Nappa marrone Siena / plancia nera
805 - MY
810 - Surround Sound System Burmester® 3D
818 - Grigio grafite magno MANUFAKTUR
82B - Sistema di ricarica a corrente alternata (ricarica CA)
831 - Grigio grafite
83B - Sistema di ricarica a corrente continua (ricarica CC)
840 - Cristalli laterali posteriori e lunotto oscurati
846 - Pedane in look "alluminio" con inserti in gomma antisdrucciolo
851 - Pelle Nappa AMG nera
851 - Vetri atermici fonoisolanti
861 - Pelle Nappa AMG nera
868 - MEDIA DISPLAY con schermo 11,9"
871 - HANDS-FREE ACCESS
872 - Riscaldamento sedili posteriori
873 - Sedili anteriori riscaldabili elettricamente
875 - Impianto tergilavavetro termico
878 - Grigio titanio pearl / nero
885 - Bianco opalite bright MANUFAKTUR
889 - Keyless-Go
890 - Portellone posteriore EASY-PACK
891 - Luci soffuse «ambient»
893 - Keyless Start: accensione/spengimento motore tramite pulsante
894 - Illuminazione di atmosfera
896 - Predisposizione per chiave digitale della vettura
897 - Sistema di ricarica wireless per dispositivi mobili
900 - Pacchetto Chrome per gli esterni.
901 - Chrome pack
922 - Argento high-tech
942 - Pacchetto Comfort per il bagagliaio
956 - Grigio Alpi standard MANUFAKTUR
970 - Blu spettrale
993 - Rosso Patagonia metallizzato MANUFAKTUR
9B2 - Cavo di ricarica per wallbox 5 m
B06 - Pinze freno anodizzate color argento
B07 - Freni ceramici AMG in materiale composito ad alte prestazioni
B12 - Kit sostituzione ruota

B26 - Pacchetto aerodinamico AMG
B30 - Cavo di ricarica per presa domestica 5 mt, piatto
B51 - Tirefit
B59 - DYNAMIC SELECT:
C52 - Telone copriauto da interno AMG
D38 - Wallbox MB Package 7,4 kW
D39 - Wallbox MB Package 22 kW
H03 - Inserti in frassino marrone lucido
H04 - Inserti in legno nero a poro aperto aluminium lines
H08 - inserti in tiglio linestructure antracite a poro aperto
H33 - Inserti in legno di noce marrone a poro aperto
H50 - Inserti look a rombi grigio argento
H64 - Inserti in tessuto metallico
H73 - Inserti in carbonio AMG
L5C - Volante sportivo multifunzione in pelle Nappa
L6H - Volante Performance AMG in carbon look / microfibra MICROCUT
L6J - Volante Performance AMG in pelle Nappa
L6K - Volante Performance AMG in pelle nappa / microfibra MICROCUT
P14 - Interni Avantgarde
P15 - Esterni Avantgarde
P17 - Pacchetto KEYLESS-GO
P20 - Pacchetto assistenza alla guida Plus
P29 - Interni sportivi AMG Line
P31 - Esterni AMG Line
P33 - Edition 1 AMG
P35 - DIGITAL LIGHT
P44 - Pacchetto parcheggio con telecamera e sensori per la retromarcia assistita
P47 - Pacchetto parcheggio: include Park-Pilot e telecamera a 360°
P49 - MIRROR Package
P53 - ENERGIZING AIR CONTROL
P54 - Protezione vettura GUARD 360°
P55 - Pacchetto Night
P60 - Pacchetto Night AMG per gli esterni
P65 - Pacchetto Comfort per i sedili
P71 - Pacchetto DYNAMIC PLUS AMG
P86 - Interni Mercedes-AMG
P90 - Esterni Mercedes-AMG
PAD - Pacchetto tecnico
PAV - winter Pack
PAX - DIGITAL LIGHT con funzione di proiezione

PAZ - Pacchetto night AMG II
PBG - Navigazione Premium MBUX
PBH - Pacchetto parcheggio con sistema di assistenza al parcheggio Memory
PBR - Pacchetto ENERGIZING Plus
PBY - Pacchetto sedili Performance AMG Advanced
PBZ - Pacchetto sedili Performance AMG High End
PDA - Pacchetto Advanced
PDB - Pacchetto Advanced Plus
PDC - Pacchetto Premium
PDD - Pacchetto Premium Plus
PSE - Pacchetto Avantgarde Advanced
PSF - Pacchetto AMG Line Advanced
PSI - Pacchetto Avantgarde Advanced Plus
PSJ - Pacchetto AMG Line Advanced Plus
PSN - Pacchetto AMG Line Premium
PSQ - Pacchetto AMG Line Premium Plus
PSZ - Premium Plus Extra
PTF - Interni Mercedes-AMG
PUF - Esterni Mercedes-AMG
R01 - Pneumatici estivi
R03 - Pneumatici sportivi
R31 - Cerchi in lega da 18" a 5 razze verniciati in nero
R32 - Cerchi in lega da 18" a 5 razze
R38 - Cerchi in lega da 18" a 5 doppie razze in argento
R39 - Cerchi in lega leggera da 19" a 5 razze in nero e torniti
R41 - Cerchi in lega da 18" a 10 razze verniciati in grigio tremolite
R42 - Cerchi in lega da 20" a razze/doppie razze in nero
R55 - Cerchi in lega da 48,3 cm (19") a 5 doppie razze verniciati in nero
R66 - Pneumatici Run-Flat
R74 - Cerchi in lega leggera da 18" a 5 doppie razze in nero
R82 - Cerchi in lega da 19" a 5 razze
RRC - Cerchi in lega leggera AMG da 48,3 cm (19") a 5 doppie razze verniciati in grigi
RRD - Cerchi in lega leggera AMG da 19" a 5 razze in grigio
RRE - Cerchi in lega leggera AMG da 19" a 5 razze in nero
RRM - Cerchi in lega leggera AMG da 20" a 5 razze argento
RRN - Cerchi in lega leggera AMG da 20" a 5 razze in nero
RVM - Cerchi in lega leggera AMG da 50,8 cm (20") a 10 doppie razze verniciati in grig

Elenco equipaggiamenti

RVN - Cerchi in lega leggera AMG da 50,8 cm (20") a 10 doppie razze verniciati in nero
RVO - Cerchi in lega AMG 20" a razze in nero e torniti con finitura a specchio
RVP - Cerchi in lega leggera AMG da 20" a razze verniciati in nero
RWK - Cerchi fucinati AMG da 53,3 cm (21") a razze incrociate verniciati
RWL - Cerchi fucinati AMG da 53,3 cm (21") a razze incrociate verniciati in nero opaco
RWM - Cerchi in lega leggera AMG da 53,3 cm (21") a razze a Y bicolore
RWN - Cerchi in lega leggera AMG da 53,3 cm (21") a razze a Y verniciati in nero opaco
U01 - Segnalazione cintura posteriore non allacciata sulla strumentazione
U03 - Eliminazione strisce adesive laterali
U10 - Disattivazione automatica airbag lato passeggero.
U12 - Tappetini in velours
U15 - Strisce adesive dell'Edition
U17 - Omissione cinture di sicurezza colorate
U19 - Realtà aumentata per la navigazione MBUX
U22 - Supporto lombare regolabile
U25 - Soglie d'ingresso anteriori illuminate
U26 - Tappetini in velours sportivi AMG
U29 - Impianto freni con dischi freni maggiorati all'avantreno
U34 - Plancia portastrumenti e linee di cintura in materiale ARTICO
U35 - Presa da 12 V nel vano bagagli
U45 - Modanature di accesso AMG con scritta «AMG», illuminate
U47 - Spoiler AMG
U50 - Omissione vetri scuri night pack
U66 - Tappetini per la Edition F1
U69 - Pinze freno dorate
U70 - Freni in materiale composito AMG ad alte prestazioni
U88 - Tasti al volante AMG
U95 - Spoilerino AMG
U97 - Spoilerino Performance AMG in nero lucidato a specchio
Y05 - Cinture di sicurezza rosse
Y06 - Cinture di sicurezza gialle

Riepilogo Modelli

MODELLO	VERSIONE	BAUMUSTER	MODEL YEAR	Prezzi	Prezzi	Prezzi
				IVA esclusa	IVA inclusa	IVA e MSS *
GLC 220 d 4MATIC Coupe	ADVANCED	25430510-IT0+DL2	805	58.340,16	71.175,00	72.435,00
	AMG Line ADVANCED	25430510-IT0+DL3	805	62.330,32	76.043,00	77.303,00
	ADVANCED PLUS	25430510-IT0+DL4	805	59.934,42	73.120,00	74.380,00
	AMG Line ADVANCED PLUS	25430510-IT0+DL5	805	63.924,59	77.988,00	79.248,00
	AMG Line PREMIUM	25430510-IT0+DL7	805	66.372,95	80.975,00	82.235,00
	AMG Line PREMIUM PLUS	25430510-IT0+DL8	805	70.303,27	85.770,00	87.030,00
GLC 300 d 4MATIC Coupe	AMG Line ADVANCED	25430710-IT0+DL3	805	66.240,16	80.813,00	82.073,00
	AMG Line ADVANCED PLUS	25430710-IT0+DL5	805	67.834,42	82.758,00	84.018,00
	AMG Line PREMIUM	25430710-IT0+DL7	805	70.283,60	85.746,00	87.006,00
	AMG Line PREMIUM PLUS	25430710-IT0+DL8	805	74.213,11	90.540,00	91.800,00
GLC 300 de 4MATIC con tecnologia ibrida EQ Coupe	ADVANCED	25430910-IT0+DL2	805	69.350,00	84.607,00	85.867,00
	AMG Line ADVANCED	25430910-IT0+DL3	805	73.340,16	89.475,00	90.735,00
	ADVANCED PLUS	25430910-IT0+DL4	805	70.944,26	86.552,00	87.812,00
	AMG Line ADVANCED PLUS	25430910-IT0+DL5	805	74.934,43	91.420,00	92.680,00
	AMG Line PREMIUM	25430910-IT0+DL7	805	77.382,79	94.407,00	95.667,00
	AMG Line PREMIUM PLUS	25430910-IT0+DL8	805	81.313,11	99.202,00	100.462,00
GLC 450 d 4MATIC Coupe	AMG Line ADVANCED	25432310-IT0+DL3	805	74.715,57	91.153,00	92.413,00
	AMG Line ADVANCED PLUS	25432310-IT0+DL5	805	76.309,83	93.098,00	94.358,00
	AMG Line PREMIUM	25432310-IT0+DL7	805	78.759,01	96.086,00	97.346,00
	AMG Line PREMIUM PLUS	25432310-IT0+DL8	805	82.688,52	100.880,00	102.140,00
GLC 200 4MATIC Coupe	ADVANCED	25435110-IT0+DL2	805	57.190,16	69.772,00	71.032,00
	AMG Line ADVANCED	25435110-IT0+DL3	805	61.180,32	74.640,00	75.900,00
	ADVANCED PLUS	25435110-IT0+DL4	805	58.784,42	71.717,00	72.977,00
	AMG Line ADVANCED PLUS	25435110-IT0+DL5	805	62.774,59	76.585,00	77.845,00
	AMG Line PREMIUM	25435110-IT0+DL7	805	65.222,95	79.572,00	80.832,00
	AMG Line PREMIUM PLUS	25435110-IT0+DL8	805	69.153,27	84.367,00	85.627,00
GLC 300 4MATIC Coupe	AMG Line ADVANCED	25434710-IT0+DL3	805	64.790,16	79.044,00	80.304,00
	AMG Line ADVANCED PLUS	25434710-IT0+DL5	805	66.384,42	80.989,00	82.249,00
	AMG Line PREMIUM	25434710-IT0+DL7	805	68.833,60	83.977,00	85.237,00

A causa della crisi globale dei semiconduttori, la disponibilità di alcuni equipaggiamenti potrebbe essere temporaneamente limitata per difficoltà di fornitura.

Per informazioni aggiuntive rivolgiti al tuo concessionario Mercedes-Benz di fiducia

* il prezzo con "messa su strada" non include l'Imposta Provinciale di Trascrizione (IPT)

Riepilogo Modelli

MODELLO	VERSIONE	BAUMUSTER	MODEL YEAR	Prezzi	Prezzi	Prezzi
				IVA esclusa	IVA inclusa	IVA e MSS *
	AMG Line PREMIUM PLUS	25434710-IT0+DL8	805	72.763,11	88.771,00	90.031,00
GLC 300 e 4MATIC con tecnologia ibrida EQ Coupe	ADVANCED	25435610-IT0+DL2	805	67.890,16	82.826,00	84.086,00
	AMG Line ADVANCED	25435610-IT0+DL3	805	71.880,32	87.694,00	88.954,00
	ADVANCED PLUS	25435610-IT0+DL4	805	69.484,42	84.771,00	86.031,00
	AMG Line ADVANCED PLUS	25435610-IT0+DL5	805	73.474,59	89.639,00	90.899,00
	AMG Line PREMIUM	25435610-IT0+DL7	805	75.922,95	92.626,00	93.886,00
	AMG Line PREMIUM PLUS	25435610-IT0+DL8	805	79.853,27	97.421,00	98.681,00
GLC 400 e 4MATIC con tecnologia ibrida EQ Coupe	ADVANCED	25435510-IT0+DL2	805	71.530,33	87.267,00	88.527,00
	AMG Line ADVANCED	25435510-IT0+DL3	805	75.520,49	92.135,00	93.395,00
	ADVANCED PLUS	25435510-IT0+DL4	805	73.124,59	89.212,00	90.472,00
	AMG Line ADVANCED PLUS	25435510-IT0+DL5	805	77.114,76	94.080,00	95.340,00
	AMG Line PREMIUM	25435510-IT0+DL7	805	79.563,12	97.067,00	98.327,00
	AMG Line PREMIUM PLUS	25435510-IT0+DL8	805	83.493,44	101.862,00	103.122,00
Mercedes-AMG GLC 43 4MATIC Coupe	AMG Line PREMIUM	25438710-IT0+DL7	805	76.190,16	92.952,00	94.212,00
	AMG Line PREMIUM PLUS	25438710-IT0+DL8	805	79.715,57	97.253,00	98.513,00
	AMG Line PREMIUM PLUS EXTRA	25438710-IT0+DL9	805	83.065,57	101.340,00	102.600,00
Mercedes-AMG GLC 63 S E PERFORMANCE Coupe	AMG Line PREMIUM	25438010-IT0+DL7	805	104.570,49	127.576,00	128.836,00
	AMG Line PREMIUM PLUS	25438010-IT0+DL8	805	108.092,62	131.873,00	133.133,00
	AMG Line PREMIUM PLUS EXTRA	25438010-IT0+DL9	805	108.760,65	132.688,00	133.948,00

Altre informazioni

Modifiche rispetto al listino del 30/04/2024

- ridenominazione cod.207
- modifica regole cod. PBH | 507
- eliminazione cod. 22U | 383 | 525
- Introduzione motori Plug-in hybrid con MY805

i punti a seguire sono relativi ai motori Plug-in hybrid, rispetto al listino del 28/03/24

- nuovi prezzi per versioni cod.DL7 e cod.DL8
- modifica regole: cod.851 | 581 | 77B | 49U | P17
- nuovi codici: cod.382 | 528 | 896 | R55 | vernice 188 | vernice 956 | 805
- eliminazione codici:cod.384 | 521 | 2S0 | vernice 859 | vernice 595
- omologazione Euro 6e
- modifica regole: cod.401 | B51 | PAD | P65 | 275 | PBR | P20 | 207 | PBH | P35

Modifica in data 23/05/2024

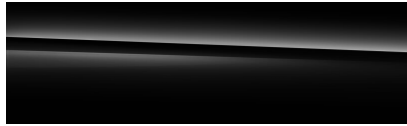
- introduzione versione AMG Line PREMIUM PLUS EXTRA per motorizzazioni AMG
- modifica prezzo vernice cod.818

Modifica in data 28/05/2024

- nuove regole cod.401 per motorizzazioni Mercedes-AMG

Vernici

VERNICI PASTELLO

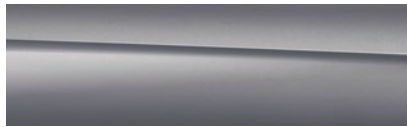


040 Nero



149 Bianco Polare

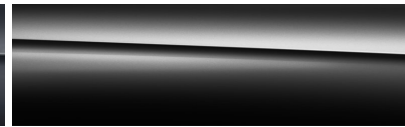
VERNICI METALLIZZATE



859 Argento Mojave



831 Grigio grafite



197 Nero Ossidiana



922 Argento high-tech

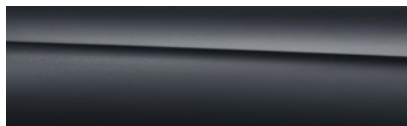


970 Blu spettrale



188 Argento verde

VERNICI MANUFAKTUR



818 Grigio grafite magno MANUFAKTUR



734 Argento high-tech magno MANUFAKTUR



993 Rosso Patagonia metallizzato
MANUFAKTUR



885 Bianco opalite bright MANUFAKTUR



956 Grigio Alpi standard MANUFAKTUR