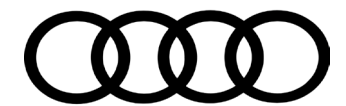




Nuova Audi Q2

Listino



Aggiornamenti

Audi Q2 - Anno modello 2024

Aggiornamento del 16/05/2023

- Introdotta di serie rilevatore di stanchezza (EM1)
- Introdotta di serie Presa 12V sul retro della consolle centrale per i sedili posteriori (QE2)
- Modifica optional Function pack (PYM) e modifica prezzo
- Introdotta nuovo optional Pacchetto portaoggetti e vano bagagli (QE3)
- Decade colore carrozzeria Bianco Ibis (T9)
- Introdotti colori Rosso progressivo metallizzato (B1), Argento rugiada metallizzato (N8), Bianco Arkona (Z9)
- Aggiornamento valori emissioni e consumi

Aggiornamento del 01/12/2023

- Aumento prezzi motori
- Decade Q2 base
- Rimossa "Illuminazione degli altoparlanti anteriori a LED" da Impianto audio SONOS con suono tridimensionale (9VS)

Aggiornamento del 28/02/2024

- Decade motore 30 TDI S tronic (GAG*EG)
- Decade motore 30 TFSI (GAG*QC) 81kW
- Introdotta motore 30 TFSI (GAG*MC) 85kW
- Decade di serie Sistema di informazioni per il conducente con display a colori
- Introdotta di serie Rilevatore di distrazione e stanchezza conducente
- Introdotta di serie Audi Virtual Cockpit
- Introdotta optional Audi Virtual Cockpit Plus (9S9)
- Modifica codice optional e modifica prezzo Pacchetto assistenza: da PYJ a PYK
- Decade Pacchetto connectivity (PYG)
- Introdotta optional Predisposizione per sistema di navigazione (7UH)
- Modifica codice optional Sistema di navigazione MMI navigation plus con MMI touch: da PYH a 7UG
- Aggiornamento prezzi Audi Premium Care

Aggiornamento del 20/03/2024

- Introdotta motore 40 TFSI quattro S tronic (GAG*HY)
- Aggiornamento dati tecnici

Aggiornamento del 20/04/2024

- Introdotta motore 30 TDI (GAG*EC)
- Aggiornamento dati tecnici

Aggiornamento del 16/05/2024

- Introdotta motore 35 TDI S tronic quattro (GAG*SY)
- Decade optiona Cerchi in lega Audi Sport da 19" pollici (C7M)
- Aggiornamento dati tecnici

Motori/Versioni

	kW	CV	WLTP	Ibrido	Versione Business (1)			Versione Business Advanced (2)			Versione S line edition (3)			Versione Identity Black (4)		
					Sigla d'ordine	IVA esclusa / Chiavi in mano euro		Sigla d'ordine	IVA esclusa / Chiavi in mano euro		Sigla d'ordine	IVA esclusa / Chiavi in mano euro		Sigla d'ordine	IVA esclusa / Chiavi in mano euro	
Q2																
30 TFSI	85	110	WLTP 3.0	No	GAG AMC	25.710,42	32.200,00	GAG BMC	26.776,00	33.500,00						
35 TFSI	110	150	WLTP 3.0	No	GAG AKC	27.062,88	33.850,00	GAG BKC	28.128,46	35.150,00	GAG CKC	29.357,96	36.650,00	GAG CKC	30.587,47	38.150,00
35 TFSI S tronic	110	150	WLTP 3.0	No	GAG AKG	28.866,16	36.050,00	GAG BKG	29.931,73	37.350,00	GAG CKG	31.161,24	38.850,00	GAG CKG	32.390,75	40.350,00
40 TFSI quattro S tronic	140	190	WLTP 3.0	No				GAG BHY	34.644,85	43.100,00	GAG CHY	35.874,36	44.600,00	GAG CHY	37.103,87	46.100,00
30 TDI	85	116	WLTP 3.0	No	GAG AEC	26.653,05	33.350,00	GAG BEC	27.718,62	34.650,00	GAG CEC	28.948,13	36.150,00	GAG CEC	30.177,64	37.650,00
35 TDI S tronic	110	150	WLTP 3.0	No	GAG ASG	31.571,08	39.350,00	GAG BSG	32.636,65	40.650,00	GAG CSG	33.866,16	42.150,00	GAG CSG	35.095,67	43.650,00
35 TDI quattro S tronic	110	150	WLTP 3.0	No	GAG ASY	33.210,42	41.350,00	GAG BSY	34.276,00	42.650,00	GAG CSY	35.505,50	44.150,00	GAG CSY	36.735,01	45.650,00

NOTE

1) Versione Business - il codice "WK1" è aggiunto ad ogni ordine vettura

Kit adattatori USB cod. 8S0051435S, della gamma Accessori originali Audi, aggiunto in automatico ad ogni ordine vettura. Attenzione, il prezzo del cavo non è incluso nel prezzo della versione.

2) Versione Business Advanced - il codice "WK1" è aggiunto ad ogni ordine vettura

Kit adattatori USB cod. 8S0051435S, della gamma Accessori originali Audi, aggiunto in automatico ad ogni ordine vettura. Attenzione, il prezzo del cavo non è incluso nel prezzo della versione.

3) Versione S line edition - il codice "WK1" è aggiunto ad ogni ordine vettura





Kit adattatori USB cod. 8S0051435S, della gamma Accessori originali Audi, aggiunto in automatico ad ogni ordine vettura. Attenzione, il prezzo del cavo non è incluso nel prezzo della versione.

4) Versione Identity Black - i codici "WK1 e YED" sono aggiunti ad ogni ordine vettura

Kit adattatori USB cod. 8S0051435S, della gamma Accessori originali Audi, aggiunto in automatico ad ogni ordine vettura. Attenzione, il prezzo del cavo non è incluso nel prezzo della versione.

Il Prezzo chiavi in mano non include l'ipt

Equipaggiamenti di serie

	Q2 Business	Q2 Business advanced	Q2 S line edition	Q2 Identity Black
Blade				
Blade posteriore in colore carrozzeria	●	▲	▲	-
Blade in grigio Manhattan	-	●	▲	-
Blade in argento selenite	-	-	●	-
Blade in nero brillante	-	○	○	●
Cerchi e pneumatici				
Cerchi in lega d'alluminio 6,5 J x 16 con design a 5 razze (**) con pneumatici 215/60 R 16 95V		●	-	-
Cerchi in lega da 17" pollici, 5 razze a Y, 7J x 17 (1) con pneumatici 215/55 R17 94V		○	●	-
Cerchi in lega da 18" pollici, 5 razze design dinamico, grigio grafite, torniti lucidi (**) in grigio a contrasto, parzialmente lucidi con pneumatici 215/50 R 18 92W		○	○	●
Cerchi in lega Audi Sport da 19" pollici, 5 razze con design a rotore, nero antracite, torniti lucidi, 8J x 19 (**) con pneumatici 235/40 R19 96Y XL		○	○	○
Attrezzi di bordo	●	●	●	●
Sistema di controllo pressione pneumatici allarme visivo e acustico se la pressione scende in uno o più pneumatici.	●	●	●	●
Parte inferiore paraurti in colore antracite	●	-	-	-
Verniciatura in contrasto grigio Manhattan	-	●	○	○
Verniciatura completa in tinta carrozzeria	-	○	●	●

NOTE

(**) = non è possibile il montaggio delle catene da neve

○ a pagamento ● di serie ▲ fornibile senza sovrapprezzo - non fornibile

Equipaggiamenti di serie

	Q2 Business	Q2 Business advanced	Q2 S line edition	Q2 Identity Black
Fari				
Gruppi ottici posteriori a LED	●	●	●	●
Proiettori a LED includono le seguenti funzioni: - luci diurne - luci anabbaglianti e abbaglianti - luci di posizione - indicatori di direzione	●	●	-	-
Proiettori Matrix LED con gruppi ottici posteriori a LED con indicatori dinamici	○	○	●	●
Design esterno				
Denominazione modello senza indicazione della tecnologia	●	●	●	●
Gusci specchietti retrovisivi esterni in colore carrozzeria	●	●	●	-
Gusci specchietti retrovisivi esterni in nero lucido	-	○	○	●
Modanature nere ai finestrini	●	●	●	●
Pacchetto look nero ampliato Include: -blade in nero brillante (6H1) -alloggiamenti degli specchietti retrovisivi esterni in nero (6FJ) -pacchetto look nero (4ZD)	-	○	○	●
Pacchetto look nero con anelli logo Audi in nero aggiunge ai contenuti del pacchetto look nero gli anelli logo Audi anteriori e posteriori e la denominazione modello al posteriore in nero	-	○	○	●
Elementi estetici standard	●	-	-	-
Elementi estetici Advanced	-	●	-	-
Elementi estetici S line	-	-	●	●
Vetratura				
Vetri atermici in tonalità verde, parabrezza acustico in vetro stratificato e lunotto termico con temporizzatore	●	●	●	-
Vetri laterali posteriori e lunotto oscurati	○	○	○	●

NOTE

○ a pagamento ● di serie ▲ fornibile senza sovrapprezzo - non fornibile

Equipaggiamenti di serie

Validità: 16.05.2024

	Q2 Business	Q2 Business advanced	Q2 S line edition	Q2 Identity Black
Comfort				
Specchietti retrovisivi esterni regolabili e riscaldabili elettricamente	●	●	●	●
Specchietti retrovisori esterni regolabili elettricamente, riscaldabili e ripiegabili elettricamente, schermabili automaticamente su entrambe i lati	○	○	○	○
Appoggiabraccia centrale anteriore con regolazione dell'inclinazione e regolazione in senso longitudinale.	●	●	●	●
Chiave comfort	●	●	●	●
Dispositivo antiavviamento elettronico (immobilizer Audi integrato nell'unità di controllo motore).	●	●	●	●
Cofano vano bagagli a sblocco automatico, tramite il telecomando o il tasto della porta o il portellone stesso.	●	●	●	●
Sedili del sedile posteriore ribaltabile divisibile in rapporto 40:60 o ribaltabile completamente.	●	●	●	●
Specchietto retrovisivo interno schermabile manualmente	●	●	●	●
Presca 12V nella consolle centrale anteriore	●	●	●	●
Presca 12V sul retro della consolle centrale per i sedili posteriori	●	●	●	●
Pacchetto comfort plus - Specchietti retrovisori esterni regolabili elettricamente, riscaldabili e ripiegabili elettricamente, schermabili automaticamente su entrambe i lati - Specchietto retrovisivo interno schermabile automaticamente con design senza cornice - Supporto lombare a 4 vie per i sedili anteriori	○	○	○	○
Climatizzazione				
Climatizzatore automatico comfort a 2 zone Regola elettronicamente la temperatura separatamente per guidatore e passeggero anteriore e la distribuzione dell'aria. Con regolazione automatica del ricircolo d'aria tramite sensore della qualità e dell'umidità dell'aria e filtro per polvere e allergeni. Pannello di comando anteriore con display digitale.	●	●	●	●
Parabrezza con fascia antiriflesso in grigio	●	●	●	●

○ a pagamento ● di serie ▲ fornibile senza sovrapprezzo - non fornibile

Equipaggiamenti di serie

Validità: 16.05.2024

	Q2 Business	Q2 Business advanced	Q2 S line edition	Q2 Identity Black
Equipaggiamento funzionale				
Sistema di ancoraggio ISOFIX e 3° punto di ancoraggio Top Tether per i seggiolini dei bambini sui sedili posteriori laterali	●	●	●	●
Sistema di ancoraggio ISOFIX per i seggiolini dei bambini sul sedile del passeggero	●	●	●	●
Sicura per bambini ad azionamento elettrico	●	●	●	●
Airbag full-size conducente e passeggero anteriore, con disattivazione airbag passeggero.	●	●	●	●
Airbag laterali anteriori e sistema di airbag laterali per la testa airbag laterali anteriori integrati negli schienali dei sedili anteriori; sistema di airbag laterali per la testa con gonfiaggio nelle aree anteriori dei cristalli laterali per una maggiore protezione dei passeggeri anteriori e posteriori laterali in caso di urto laterale.	●	●	●	●
Kit riparazione pneumatico con compressore da 12V e sigillante; velocità massima consentita: 80 km/h.	●	●	●	●
Materiale di pronto soccorso con triangolo di emergenza	●	●	●	●
Telaio				
Impianto frenante a doppio circuito con ripartizione diagonale, sistema anti-bloccaggio delle ruote (ABS) con ripartitore elettronico della forza frenante (EBD), controllo elettronico della stabilità (ESC) con dispositivo di assistenza alla frenata, dischi freno anteriori e posteriori.	●	●	●	●
Freno di stazionamento elettromeccanico comprende le funzioni di freno di stazionamento a vettura ferma, ausilio in partenza con rilascio automatico e freno d'emergenza su tutte e quattro le ruote durante la marcia.	●	●	●	●
Assetto di serie taratura di molle e ammortizzatori maggiormente orientata al comfort	●	●	▲	▲
Assetto sportivo L'assetto sportivo offre un settaggio più dinamico di molle e ammortizzatori e riduce l'altezza da terra della vettura di 10 mm. Ciò garantisce un contatto più diretto con la strada e un handling più sportivo.	○	○	●	●
Sospensioni anteriori MacPherson all'anteriore e ponte torcente al posteriore	●	●	●	●
<u>Solo per motorizzazioni con trazione anteriore</u>				
Sospensioni anteriori MacPherson all'anteriore e schema multilink a 4 bracci al posteriore	●	●	●	●
<u>Solo per motorizzazioni con trazione quattro</u>				
Servosterzo progressivo Caratteristiche di guida accentuate grazie alla servoassistenza in funzione della velocità e dell'angolo di sterzata. Regolabile nelle modalità auto, comfort e dynamic in combinazione con Audi drive select. Ad andatura sostenuta offre uno sterzo particolarmente preciso e diretto migliorando la dinamica di guida, ai parcheggi la massima servoassistenza.	●	●	●	●

○ a pagamento ● di serie ▲ fornibile senza sovrapprezzo - non fornibile

Equipaggiamenti di serie

Validità: 16.05.2024

	Q2 Business	Q2 Business advanced	Q2 S line edition	Q2 Identity Black
Infotainment				
<p>Audi connect Remote & Control (per MMI Navigation plus) (1)</p> <p>Il servizio Audi connect remote & control fornisce informazioni utili riguardo la vettura, collegandola al vostro smartphone tramite la app myApp (2 - 3). Per esempio, è possibile visionare i dati sui consumi di carburante, il chilometraggio, il prossimo intervallo di manutenzione o l'ultima posizione di parcheggio. E' possibile bloccare e sbloccare il veicolo in remoto. Audi connect Remote & Control include i seguenti servizi:</p> <ul style="list-style-type: none"> - Posizione di parcheggio (4) - Rapporto stato veicolo (4) - Chiusura/apertura porte da remoto (5) <p>I servizi Audi connect remote & control possono essere utilizzati gratuitamente per 3 anni dalla consegna del veicolo e possono quindi essere estesi a pagamento.</p> <p>(1) I servizi forniti da Audi sono disponibili solo nel raggio di copertura della rete di telefonia mobile del gestore di telefonia mobile scelto da Audi. In aree con una ricezione GPS insufficiente o al di fuori della portata di un determinato operatore di telefonia mobile, alcune funzioni / servizi potrebbero non essere in grado di inviare dati e potrebbero non essere disponibili o disponibili solo con limitazioni.</p> <p>(2) Disponibilità a seconda del paese.</p> <p>(3) Compatibile con Apple iOS 10.0 e Android 6.0 o superiori. E' richiesta la registrazione a www.audi.com/myaudi.</p> <p>(4) I servizi forniti da Audi sono disponibili solo nel raggio di copertura della rete di telefonia mobile del gestore di telefonia mobile scelto da Audi. In aree con una ricezione GPS insufficiente o al di fuori della portata di un determinato operatore di telefonia mobile, alcune funzioni / servizi potrebbero non essere in grado di inviare dati e potrebbero non essere disponibili o disponibili solo con limitazioni.</p> <p>(5) Il motore non può essere avviato senza la chiave.</p>	●	●	●	●
<p>Audi Phone Box light</p>	●	●	●	●
<p>Audi Virtual Cockpit</p> <p>Innovativa strumentazione completamente digitale da 12,3 pollici; visualizza le informazioni in modo flessibile e in funzione delle esigenze del conducente, ad esempio: velocità/numero di giri, visualizzazione di mappe stradali in 3D, servizi Audi connect, informazioni multimediali/radio, ecc; integrazione nella strumentazione delle funzionalità MMI® complete. Il comando dell'Audi virtual cockpit avviene tramite il volante multifunzionale.</p> <p>Il tasto VIEW nel volante multifunzionale consente di variare tra 2 diverse grandezze di visualizzazione degli indicatori circolari. La visualizzazione con indicatori piccoli è abbinata a grandi grafici del computer di bordo e dei contenuti MMI®. È possibile configurare i valori del computer di bordo nel contagiri. Visualizzazione permanente delle informazioni di navigazione nel tachimetro con autopilota attivo. Include il sistema di rilevamento attenzione di guida (Break warning): tale sistema analizza mediante sensori il comportamento di guida e segnala al conducente di effettuare una sosta in presenza dei primi segnali indicanti stanchezza e deconcentrazione.</p>	●	●	●	●
<p>Altoparlanti passivi (8), anteriori.</p>	●	●	●	●
<p>Ricezione radio digitale (DAB).</p> <p>Oltre alle emittenti analogiche, ricezione dei programmi radio DAB standard ad emissione digitale con migliore qualità audio, ricezione anche di DAB+. In combinazione con il sistema di navigazione con MMI o il sistema di navigazione plus con MMI touch, ricezione anche di DMB Audio e visualizzazione delle informazioni relative al brano in ascolto (ad esempio artista, titolo e copertina); un secondo sintonizzatore DAB ricerca continuamente frequenze alternative della stazione impostata, contemporaneamente viene aggiornata la lista delle stazioni. Attenzione: ricezione condizionata dalla presenza di una rete digitale locale.</p>	●	●	●	●

○ a pagamento ● di serie ▲ fornibile senza sovrapprezzo - non fornibile

Equipaggiamenti di serie

Validità: 16.05.2024

	Q2 Business	Q2 Business advanced	Q2 S line edition	Q2 Identity Black
Infotainment				
<p>Audi connect navigation & infotainment (3 anni)</p> <p>La vostra vettura sarà connessa ai servizi digitali Audi per migliorare i vostri viaggi. Per attivare i servizi a bordo della vettura è necessaria la registrazione sul portale myAudi. Include i servizi:</p> <ul style="list-style-type: none"> - Navigazione con Google Earth™ (2) - Informazioni sul traffico on-line (3 - 4) - Ricerca online Point of interest (POI) - Ricerca online (3) - Immissione della destinazione tramite myAudi o Google Maps™ (l'immissione tramite Google Maps richiede un account Google) - Informazioni di viaggio - Meteo - Prezzi carburante - Informazioni sui paesi - Notiziari online personalizzati - Online media streaming (6 - 7) - Hotspot Wi-fi (6) - Accesso al calendario (3 - 5) <p>Modalità privacy: questa modalità consente di interrompere la trasmissione dati della vettura ad AUDI AG.</p> <p>(2) Google è un marchio registrato di Google Inc. (3) Soggetto a disponibilità in alcuni paesi (4) Disponibile per molti paesi (5) L'attuale compatibilità del sistema operativo iOS/Android si trova nella descrizione dell'app myAudi nei relativi store di download. È necessaria la preventiva registrazione su www.my.audi.com. (6) Il servizio richiede un piano dati da sottoscrivere con il provider di AUDI AG (7) Potete verificare la compatibilità del vostro dispositivo mobile su www.audi.com/bluetooth</p> <p>I servizi sono forniti tramite una SIM card integrata nella vettura nei seguenti paesi: Austria, Danimarca, Belgio, Francia, Germania, Irlanda, Italia, Lussemburgo, Olanda, Spagna, Svizzera, Svezia e UK.</p>	●	●	●	●
<p>Predisposizione per MMI Navigation plus</p> <ul style="list-style-type: none"> - Display MMI touch da 8,8 pollici - <u>Audi Smartphone Interface</u>: permette di connettere il proprio smartphone - tramite porta USB - alla vettura permettendo di visualizzare alcuni contenuti e applicazioni direttamente nel display MMI. Navigazione, telefonia, musica e applicazioni di terze parti possono essere facilmente controllati tramite il controller MMI e tramite il comando vocale dello smartphone. Compatibile con sistemi operativi iOS da 7.1 in poi (Apple) e Android (raccomandato almeno 6.0) (Google) e rispettive interfacce Apple CarPlay e Android Auto. Per informazioni sulla compatibilità del proprio smartphone rivolgersi al produttore dello stesso. Per informazioni sulla compatibilità delle applicazioni di terze parti visitare i siti web www.apple.com/it/ios/carplay (per sistemi Apple) e www.android.com/auto (per sistemi Android) - <u>Predisposizione per MMI Navigation plus</u> (funzione navigazione e mappe disponibili come soluzione di postequipaggiamento tramite Accessori Originali Audi®) 	-	●	●	●

○ a pagamento ● di serie ▲ fornibile senza sovrapprezzo - non fornibile

Equipaggiamenti di serie

Validità: 16.05.2024

	Q2 Business	Q2 Business advanced	Q2 S line edition	Q2 Identity Black
Infotainment				
<p>Sistema di navigazione MMI navigation plus con MMI touch</p> <ul style="list-style-type: none"> - Sistema di navigazione (3) con schermo ad alta risoluzione da 8,8 pollici - Aggiornamento mappe (4) online - visualizzazione tridimensionale delle mappe stradali con indicazione di attrazioni turistiche e modelli di città - informazioni on-line sul traffico: con suggerimenti di percorso in base al traffico e informazioni in tempo reale (5) - ricerca MMI®: ricerca di un testo a piacere con proposte intelligenti di destinazioni già durante l'immissione - MMI® touch: campo di introduzione sensibile al tocco per un utilizzo veloce e intuitivo - utilizzo semplice dell'Infotainment tramite comando vocale (6 - 7) - informazioni dettagliate sugli itinerari: visualizzazione mappe, scelta fra itinerari alternativi, POI, suggerimenti corsia, uscite autostradali, mappa dettagliata degli incroci e molto altro - comodo collegamento a Internet della vostra vettura per utilizzare Audi connect tramite un modulo dati LTE /UMTS e una SIM card integrati nella vettura. - utilizzo gratuito per tre anni dei servizi Audi connect Navigation & Infotainment (IT3) - uso dei dati di navigazione (limiti di velocità, salite / discese) per suggerimenti volti al risparmio di carburante - destinazioni speciali myAudi: per importare elenchi Point of Interest (POI) personalizzati nella vettura tramite il portale myAudi - informazioni sul Paese: informazioni sui limiti di velocità in vigore, obbligo di bollino autostradale, ecc. superando il confine <p>(3) I dati di navigazione sono contenuti nella memoria SSD integrata. (4) L'aggiornamento delle mappe può essere effettuata ad intervalli di 6 mesi fino ad un massimo di 5 anni dopo la fine della produzione della generazione di infotainment installato. (5) Le informazioni traffico online sono un servizio Audi connect e sono disponibili in molti paesi. (6) Disponibile solo in alcune lingue (7) La disponibilità varia a paese a paese</p>	●	○	○	○
<u>Incluso in PYK</u>				
Audi music interface 2 prese USB con funzione di ricarica e trasferimento dati per la riproduzione di file musicali da un dispositivo mobile compatibile	●	-	-	-
<p>Audi smartphone interface</p> <p>permette di connettere il proprio smartphone - tramite porta USB - alla vettura permettendo di visualizzare alcuni contenuti e applicazioni direttamente nel display MMI. Navigazione, telefonia, musica e applicazioni di terze parti possono essere facilmente controllati tramite il controller MMI e tramite il comando vocale dello smartphone. Compatibile con sistemi operativi iOS da 7.1 in poi (Apple) e Android (raccomandato almeno 6.0) (Google) e rispettive interfacce Apple CarPlay e Android Auto.</p> <p>Per informazioni sulla compatibilità del proprio smartphone rivolgersi al produttore dello stesso. Per informazioni sulla compatibilità delle applicazioni di terze parti visitare i siti web www.apple.com/it/ios/carplay (per sistemi Apple) e www.android.com/auto (per sistemi Android)</p>	○	●	●	●
<p>Audi connect Safety&Service</p> <ul style="list-style-type: none"> ▪ chiamata di emergenza e assistenza (1 - 2) ▪ chiamata online in caso di guasto (2) ▪ servizio assistenza danni Audi (2) ▪ appuntamento Service Audi on-line (2 - 3) <p>I servizi Audi connect Safety&Service vengono forniti gratuitamente per 10 anni dopo la consegna del veicolo. (1) I servizi forniti da Audi sono disponibili solo nel raggio di copertura della rete di telefonia mobile del gestore di telefonia mobile scelto da Audi. In aree con una ricezione GPS insufficiente o al di fuori della portata di un determinato operatore di telefonia mobile, alcune funzioni o servizi potrebbero non essere in grado di inviare dati. (2) Comunicazione della lingua impostata nell'MMI. Le lingue disponibili per la chiamata di emergenza variano da paese a paese. (3) È richiesta la registrazione e l'attivazione preventiva della funzione su www.audi.com/myaudi.</p>	●	●	●	●

○ a pagamento ● di serie ▲ fornibile senza sovrapprezzo - non fornibile

Equipaggiamenti di serie

Validità: 16.05.2024

	Q2 Business	Q2 Business advanced	Q2 S line edition	Q2 Identity Black
Sistemi di assistenza				
Rilevatore di distrazione e stanchezza conducente	●	●	●	●
Sistema di riconoscimento segnali basato su telecamera	●	●	●	●
Sistema di ausilio al parcheggio posteriore	●	●	●	●
Audi pre sense front* Riconosce i pedoni fino ad una velocità di 65km/h; i veicoli fermi fino ad una velocità di 85 km/h; i veicoli in movimento fino ad una velocità di 250km/h; se viene identificato un rischio di collisione, il sistema avvisa il conducente - con un segnale visivo, acustico ed eventualmente con una leggera pressione del freno - e, in caso di necessità, è in grado di avviare una decelerazione per ridurre la velocità ed eventualmente evitare l'impatto, nei limiti del sistema.	●	●	●	●
Cruise control* Regolatore di velocità con limitatore di velocità impostabile Mantiene costante qualsiasi velocità a partire da circa 20 km/h, se la potenza o l'azione frenante del motore lo consentono; comando tramite una leva separata al piantone dello sterzo e indicazione della velocità impostata nel sistema di informazioni per il conducente.	●	●	●	●
Lane departure warning Entro i limiti del sistema, avvisa il guidatore in caso la linea di demarcazione della corsia venga superata accidentalmente. Se il sistema è attivo e pronto e il conducente non ha attiva l'indicatore di direzione, il lane departure warning impedirà alla vettura di oltrepassare la linea di demarcazione riconosciuta tramite movimenti correttivi sullo sterzo. Una vibrazione di avviso sullo volante può essere impostata se il conducente lo desidera. Il sistema è attivo da 60 fino a circa 250 km/h.	●	●	●	●

(*) I sistemi funzionano solo nei limiti di sistema e sono in grado solo di assistere il conducente. L'autista rimane responsabile del veicolo sulla strada e deve prestare l'adeguata attenzione.

○ a pagamento ● di serie ▲ fornibile senza sovrapprezzo - non fornibile

Equipaggiamenti di serie - Interni

Validità: 16.05.2024

	Q2 Business	Q2 Business advanced	Q2 S line edition	Q2 Identity Black
Sedili				
Sedili anteriori normali con regolazione manuale di: - altezza del sedile - posizione longitudinale - inclinazione dello schienale - altezza degli appoggiatesta - altezza della cintura di sicurezza	●	●	●	●
Rivestimento dei sedili in tessuto Script Parti centrali dei sedili in tessuto Script nero. Fianchetti dei sedili, appoggiatesta, appoggiabraccia centrale anteriore in tessuto tinta unita nero	●	●	●	●
Volante sportivo multifunzionale in pelle a 3 razze regolabile in altezza e profondità, con airbag full-size e 12 tasti multifunzione per il comando in tutta comodità dei sistemi Infotainment presenti. Comprende pomello leva del cambio in pelle.	●	●	●	●
Cielo dell'abitacolo in tessuto	●	●	●	●
Inserti in vernice effetto diamante grigio argento al cruscotto, alle portiere.	●	●	●	●
Tappetini anteriori e posteriori in velours, abbinati al colore della moquette.	●	●	●	●
Illuminazione interna - Moduli luci al tetto anteriore, incluse luci di lettura - Luce posteriore - Illuminazione vano bagagli	●	●	-	-
Illuminazione interna d'ambiente crea un'atmosfera più piacevole e ricercata a bordo. In aggiunta a quanto di serie illuminazione in tecnica LED per: - Moduli luci al tetto anteriore con luci di lettura - Luce posteriore - Illuminazione vano bagagli - Illuminazione specchietti di cortesia - Vani piedi anteriori	○	○	●	●
Listelli sottoporta anteriori con inserto in alluminio	-	●	-	-
Listelli sottoporta anteriori con inserto in alluminio, illuminati con logo S	-	-	●	●

○ a pagamento ● di serie ▲ fornibile senza sovrapprezzo - non fornibile

Optional - Versioni

Sigla	Q2 Business	Q2 Business advanced	Q2 S line edition	Q2 Identity Black	Prezzo Cliente	
					IVA esclusa euro	IVA inclusa euro
Versioni						
Versione Business						
<ul style="list-style-type: none"> - Climatizzatore automatico comfort a 2 zone (9AK) - Sistema di navigazione MMI navigation plus con MMI touch (7UG) - Audi connect navigation & infotainment (IT3) - Audi connect Remote & Control (EL5) - Chiave comfort (4I3) - Gruppi ottici posteriori a LED (8VG) - Audi Phone Box light (9ZV) - Cruise control (8T6) 						
GAGA*	●	-	-	-	0,00	0,00
+WK1						
Versione Business Advanced						
<ul style="list-style-type: none"> - Climatizzatore automatico comfort a 2 zone (9AK) - Predisposizione per MMI Navigation plus (7UH) - Audi connect navigation & infotainment (IT3) - Audi connect Remote & Control (EL5) - Chiave comfort (4I3) - Gruppi ottici posteriori a LED (8VG) - Audi Phone Box light (9ZV) - Cruise control (8T6) 						
GAGB*	-	●	-	-	1.065,57	1.300,00
+WK1						
Versione S line edition						
<ul style="list-style-type: none"> - Climatizzatore automatico comfort a 2 zone (9AK) - Predisposizione per MMI Navigation plus (7UH) - Audi connect navigation & infotainment (IT3) - Audi connect Remote & Control (EL5) - Chiave comfort (4I3) - Audi Phone Box light (9ZV) - Cruise control (8T6) - Cerchi in lega da 18" pollici, 5 razze design dinamico, grigio grafite (V68) - Proiettori Matrix LED con gruppi ottici posteriori a LED con indicatori dinamici (PXC) - Illuminazione interna d'ambiente (QQ1) 						
GAGC*	-	-	●	-	2.295,08	2.800,00
+WK1						
Versione Identity Black						
<u>In aggiunta rispetto a S line Edition:</u>						
<ul style="list-style-type: none"> - Cerchi in lega Audi Sport da 19" pollici, 5 razze con design a rotore, nero antracite, torniti lucidi (U80) - Pacchetto look nero ampliato (PAI) - Vetri laterali posteriori e lunotto oscurati (VW1) -Pacchetto look nero con anelli logo Audi in nero (4ZP) 						
GAGC*	-	-	-	●	3.524,59	4.300,00
+WK1						
+YED						
<u>Da digitare:</u>						
-1ZK (senza sovrapprezzo) [per 30 TDI]						
- 1ZK (senza sovrapprezzo) o PYD o PYP (con sovrapprezzo) e UI2 o 7UG o PYK (con sovrapprezzo) [solo per motorizzazione 35 TFSI]						
- UI2 (senza sovrapprezzo) o 7UG o PYK (con sovrapprezzo) [per gli altri motori]"						

○ a pagamento ● di serie ▲ fornibile senza sovrapprezzo - non fornibile

Optional - Esterni

Validità: 16.05.2024

	Sigla	Q2 Business	Q2 Business advanced	Q2 S line edition	Q2 Identity Black	Prezzo Cliente	
						IVA esclusa euro	IVA inclusa euro
Colori esterni							
Pastello							
Bianco Arkona (Z9- Y9L)	-	▲	▲	▲	▲	-	-
Nero brillante (A2 - Y9B) (non per S line edition e Identity Black)							
Metallizzati							
Argento Floret (L5 - Z7G) (non per S line edition e Identity Black)							
Argento rugiada (N8 - X7E) (per S line Edition e Identity Black: in combinazione obbligatoria con: 2JK)							
Bianco Ghiaccio (2Y - S9R)	-	○	○	○	○	639,34	780,00
Blu Navarra (2D - X5H)							
Grigio Manhattan (H1 - X7L) (non per S line edition e Identity Black)							
Rosso progressivo (B1 - Y3Q)							
Nero Mythos (0E - Y9T) (non per Identity Black)							
Effetto perla							
Grigio Zinco (1X - Z7W) (Per S line Edition e Identity Black: in combinazione obbligatoria con: 2JK)	-	○	○	○	○	639,34	780,00
Grigio Daytona (6Y - Z7S) (solo per S line edition e Identity Black)							
Colori individualizzati Audi exclusive							
Vi invitiamo sempre a verificare la disponibilità dei colori ed eventuali restrizioni scrivendo all'indirizzo: audiexclusive@audi.it	Q0Q0	○	○	○	○	2.672,13	3.260,00
Blade							
Blade in argento Floret	6H5	○	▲	-	-	196,72	240,00
Blade in grigio Manhattan	6H4	-	●	▲	-	-	-
Blade in grigio Platino, opaco	6H6	-	-	○	-	200,82	245,00
Blade in tinta carrozzeria	6H0	●	▲	▲	-	-	-
Blade in carbonio	YKA	○	○	○	-	983,61	1.200,00

○ a pagamento ● di serie ▲ fornibile senza sovrapprezzo ▣ non fornibile

Optional - Esterni

Validità: 16.05.2024

	Sigla	Q2 Business	Q2 Business advanced	Q2 S line edition	Q2 Identity Black	Prezzo Cliente	
						IVA esclusa euro	IVA inclusa euro
Cerchi e pneumatici							
Cerchi in lega da 17" pollici, 5 razze a Y, 7J x 17 (1) con pneumatici 215/55 R17 94V	41S	○	▲	-	-	639,34	780,00
Cerchi in lega da 17" pollici, 5 razze a Y, 7J x 17 (1) con pneumatici 215/55 R17 94V	U47	○	▲	-	-	639,34	780,00
Cerchi in lega da 17" pollici, 5 razze doppie, 7J x 17 (1) con pneumatici 215/55 R17 94V	40M	○	●	-	-	639,34	780,00
Cerchi in lega da 18" pollici, 5 razze design dinamico, grigio grafite, torniti lucidi 7J x 18 (1 2) con pneumatici 215/50 R18 92W	V68	○	-	-	-	1.426,23	1.740,00
		-	○	●	-	795,08	970,00
Cerchi in lega Audi Sport da 18" pollici, 5 razze offroad, grigio titanio opaco, torniti lucidi, 7J x 18 (1 2) con pneumatici 215/50 R18 92W	40N	○	-	-	-	1.967,21	2.400,00
		-	○	-	-	1.336,07	1.630,00
		-	-	○	-	540,98	660,00
Cerchi in lega Audi Sport da 18" pollici, design a 5 razze doppie trapezoidali, antracite, torniti lucidi, 7J x 18 (1 2) con pneumatici 215/50 R18 92W	44M	○	-	-	-	2.114,75	2.580,00
		-	○	-	-	1.483,61	1.810,00
		-	-	○	-	688,52	840,00
Cerchi in lega da 18" pollici, 5 razze a segmento, 7J x 18 (1) con pneumatici 215/50 R18 92W	48E	○	-	-	-	1.278,69	1.560,00
		-	○	▲	-	647,54	790,00

NOTE

(*) = non è possibile il montaggio delle catene da neve

(1) = non è possibile effettuare il postmontaggio su vetture non dotate in origine dalla fabbrica di questo cerchio/pneumatico

(2) I cerchi in alluminio torniti a specchio, fresati a lucido, lucidi o parzialmente lucidi non devono essere impiegati in caso di strade innevate o ghiacciate. Per motivi legati alla produzione, infatti, la superficie di questi cerchi non è protetta in modo ottimale contro la corrosione e pertanto potrebbe danneggiarsi in modo permanente a causa del sale antigelo o prodotti simili.

○ a pagamento ● di serie ▲ fornibile senza sovrapprezzo - non fornibile

Optional - Esterni

Validità: 16.05.2024

	Sigla	Q2 Business	Q2 Business advanced	Q2 S line edition	Q2 Identity Black	Prezzo Cliente	
						IVA esclusa euro	IVA inclusa euro
Cerchi e pneumatici							
Cerchi in lega da 18" pollici, 5 razze a Y, 7J x 18 (1) con pneumatici 215/50 R18 92W	U42	○	-	-	-	1.278,69	1.560,00
		-	○	-	-	647,54	790,00
		-	-	▲	-	-	-
Cerchi in lega Audi Sport da 19" pollici, 10 razze a Y, 8J x 19 (1) con pneumatici 235/40 R19 96Y XL Per 35 TFSI: Da digitare: 1ZK (senza sovrapprezzo) oppure PYD o PYP (con sovrapprezzo) Per 30 TFSI e 30 TDI: Da digitare: 1ZK (senza sovrapprezzo)	U40	○	-	-	-	2.114,75	2.580,00
		-	○	-	-	1.483,61	1.810,00
		-	-	○	▲	688,52	840,00
Cerchi in lega Audi Sport da 19" pollici, 10 razze a Y, nero, torniti lucidi, 8J x 19 (1 2) con pneumatici 235/40 R19 96Y XL Per 35 TFSI: Da digitare: 1ZK (senza sovrapprezzo) oppure PYD o PYP (con sovrapprezzo) Per 30 TFSI e 30 TDI: Da digitare: 1ZK (senza sovrapprezzo)	C8R	○	-	-	-	2.409,84	2.940,00
		-	○	-	-	1.778,69	2.170,00
		-	-	○	▲	983,61	1.200,00
Cerchi in lega Audi Sport da 19" pollici, 5 razze con design a rotore, nero antracite, torniti lucidi, 8J x 19 (1 2) con pneumatici 235/40 R19 96Y XL Per 35 TFSI: Da digitare: 1ZK (senza sovrapprezzo) oppure PYD o PYP (con sovrapprezzo) Per 30 TFSI e 30 TDI: Da digitare: 1ZK (senza sovrapprezzo)	U80	○	-	-	-	2.516,39	3.070,00
		-	○	-	-	1.885,25	2.300,00
		-	-	○	●	1.090,16	1.330,00
Cerchi in lega Audi Sport da 19" pollici, 5 razze con design a turbina, grigio titanio opaco, torniti lucidi, 8J x 19 (1 2) con pneumatici 235/40 R19 96Y XL Per 35 TFSI: Da digitare: 1ZK (senza sovrapprezzo) oppure PYD o PYP (con sovrapprezzo) Per 30 TFSI e 30 TDI: Da digitare: 1ZK (senza sovrapprezzo)	U14	○	-	-	-	2.557,38	3.120,00
		-	○	-	-	1.926,23	2.350,00
		-	-	○	-	1.131,15	1.380,00
Cerch in lega Audi Sport da 19" pollici, 5 razze doppie con design Module, bianco con inserti in grigio platino opaco, 8J x 19 (1) con pneumatici 235/40 R19 96Y XL Per 35 TFSI: Da digitare: 1ZK (senza sovrapprezzo) oppure PYD o PYP (con sovrapprezzo) Per 30 TFSI e 30 TDI: Da digitare: 1ZK (senza sovrapprezzo)	F05	○	-	-	-	2.721,31	3.320,00
		-	○	-	-	2.090,16	2.550,00
		-	-	○	-	1.295,08	1.580,00

(1) = non è possibile effettuare il postmontaggio su vetture non dotate in origine dalla fabbrica di questo cerchio/pneumatico

(2) I cerchi in alluminio torniti a specchio, fresati a lucido, lucidi o parzialmente lucidi non devono essere impiegati in caso di strade innevate o ghiacciate. Per motivi legati alla produzione, infatti, la superficie di questi cerchi non è protetta in modo ottimale contro la corrosione e pertanto potrebbe danneggiarsi in modo permanente a causa del sale antigelo o prodotti simili.

Optional - Esterni

Validità: 16.05.2024

	Sigla	Q2 Business	Q2 Business advanced	Q2 S line edition	Q2 Identity Black	Prezzo Cliente	
						IVA esclusa euro	IVA inclusa euro
Fari							
<p>Proiettori Matrix LED con gruppi ottici posteriori a LED con indicatori dinamici</p> <p>La tecnologia Audi Matrix LED garantisce un'illuminazione ottimale della carreggiata. L'abbagliamento dei veicoli che procedono in senso contrario è ridotto grazie alla telecamera anteriore che è in grado di percepire il traffico antistante e spegnere selettivamente alcuni segmenti luminosi, lasciando attivi gli altri. L'illuminazione della carreggiata è dunque notevolmente migliorata rispetto ai fari di serie, incrementando la sicurezza e il comfort di guida.</p> <p>Includono le seguenti funzioni:</p> <ul style="list-style-type: none"> - indicatori di direzione dinamici - luci diurne con firma luminosa - luci di posizione - all-weather lights - luci di manovra - luci autostradali (estendono il fascio luminoso alle alte velocità) - regolazione automatica della profondità - luci di svolta - animazione luci coming home/leaving home <p>Inoltre, in abbinamento al sistema di navigazione MMI plus, le luci di svolta diventano dinamiche illuminando la curva appena prima che il conducente azioni lo sterzo.</p> <p>Includono i gruppi ottici posteriori (indicatori di direzione, luci di stop, luci di posizione, luci di retromarcia e luci targa) in tecnologia LED.</p> <p><u>Non ordinabile con: 8G1</u></p>	PXC	○	○	●	●	688,52	840,00
<p>Impianto lavafari</p>	8X1	○	○	○	○	254,10	310,00
<p>Assistente agli abbaglianti</p> <p>A seconda della situazione del traffico, il sistema accende e spegne gli abbaglianti automaticamente nei casi necessari migliorando l'illuminazione della carreggiata e il comfort di guida e riducendo l'abbagliamento degli utenti della strada.</p>	8G1	○	○	-	-	135,25	165,00
Design esterno							
<p>Alloggiamento specchietti retrovisori esterni in carbonio</p>	YKO	○	○	○	-	622,95	760,00
<p>Pellicola decorativa con logo in grigio Platino opaco sulle fiancate laterali</p> <p>Logo anelli Audi in caso di trazione front, logo quattro in caso di trazione quattro</p>	YLA	○	○	○	○	192,62	235,00
<p>Eliminazione denominazione modello</p>	2Z0	▲	▲	▲	▲	-	-
<p>Pacchetto "Style" nero opaco</p> <p>Include:</p> <ul style="list-style-type: none"> -blade in nero opaco con profilo appiattito (6H2) con pellicola con logo anelli Audi (YLD) -alloggiamenti degli specchietti retrovisivi esterni in nero opaco con inserti decorativi in argento selenite (6FQ) <p><u>Da digitare con: YLD (senza sovrapprezzo)</u></p>	YKD	○	○	○	-	397,54	485,00
<p>Pacchetto look nero ampliato</p> <p>Include:</p> <ul style="list-style-type: none"> -blade in nero brillante (6H1) -alloggiamenti degli specchietti retrovisivi esterni in nero (6FJ) -pacchetto look nero (4ZD) <p><u>Non con:</u> altri blade, con colori carrozzeria 0E e A2, YKO</p>	PAI	-	○	○	●	680,33	830,00
<p>Pacchetto look nero</p> <p>Include:</p> <ul style="list-style-type: none"> - accenti neri nell'area del Singleframe - accenti neri nei paraurti anteriori e posteriori 	4ZD	-	○	○	-	446,72	545,00
<p>Pacchetto look nero con anelli logo Audi in nero</p> <p>aggiunge ai contenuti del pacchetto look nero gli anelli logo Audi anteriori e posteriori e la denominazione modello al posteriore in nero</p> <p><u>Prezzo valido in combinazione con PAI</u></p>	4ZP	-	○	○	●	643,44	785,00
		-	○	○	-	196,72	240,00

○ a pagamento ● di serie ▲ fornibile senza sovrapprezzo - non fornibile

Optional - Esterni

Validità: 16.05.2024

	Sigla	Q2 Business	Q2 Business advanced	Q2 S line edition	Q2 Identity Black	Prezzo Cliente	
						IVA esclusa euro	IVA inclusa euro
Design esterno							
Verniciatura in contrasto grigio Manhattan (per S line edition e Identity Black)	2JK	-	-	○	○	151,64	185,00
Verniciatura in colore carrozzeria (per Business Advanced)	2JG	-	○	-	-	151,64	185,00
<i>Non con:</i> colori carrozzeria 1X, H1 e N8							
Sistemi per il tetto / cristalli							
Tetto panoramico apribile Tetto panoramico apribile in vetro, azionamento elettrico per apertura ed inclinazione della parte anteriore in vetro; pannello in vetro brunito, regolabile elettricamente in ogni posizione, con protezione solare sull'intera superficie del vetro; deflettore d'aria integrato; chiusura comfort dall'esterno tramite il telecomando a radiofrequenze. Il tetto apribile panoramico assicura una buona luminosità e un'atmosfera piacevole nell'abitacolo regalando una sensazione di spaziosità; favorisce un gradevole afflusso di aria fresca durante la marcia. Tendina parasole regolabile manualmente.	3FB	○	○	○	○	979,51	1.195,00
<i>Per Q2, Business e Business Advanced</i> <i>In combinazione obbligatoria con:</i> QQ1							
Vetri laterali posteriori e lunotto oscurati	VW1	○	○	○	●	397,54	485,00

○ a pagamento ● di serie ▲ fornibile senza sovrapprezzo - non fornibile

Optional - Comfort

	Sigla	Q2 Business	Q2 Business advanced	Q2 S line edition	Q2 Identity Black	Prezzo Cliente	
						IVA esclusa euro	IVA inclusa euro
Comfort							
Pacchetto comfort plus - Specchietti retrovisori esterni regolabili elettricamente, riscaldabili e ripiegabili elettricamente, schermabili automaticamente su entrambe i lati - Specchietto retrovisivo interno schermabile automaticamente con design senza cornice - Supporto lombare a 4 vie per i sedili anteriori	PYB	○	○	○	○	745,90	910,00
Pacchetto antifurto - Impianto antifurto: per la protezione delle portiere, del cofano motore e del portellone vano bagagli; protezione dell'abitacolo disinseribile tramite MMI, protezione antirimozione tramite sensore di variazione d'assetto e sirene indipendenti dall'alimentazione elettrica della vettura. Con protezione di sicurezza (safelock) per impedire l'apertura delle portiere dall'interno quando la vettura viene chiusa con la chiave di accensione. - Bulloni antifurto per cerchi in lega: svitabili esclusivamente con l'adattatore specifico incluso <u>Da digitare:</u> 4F2	PYN	○	○	○	○	393,44	480,00
Chiave comfort con Safelock Permette l'accesso al veicolo e l'avvio del motore senza usare la chiave. Basta portare la chiave con sé. Il motore viene avviato e spento tramite il tasto "start-stop" Bloccaggio e sbloccaggio del veicolo dall'esterno tramite sensori sulle maniglie. <u>In combinazione obbligatoria con PYN</u>	4F2	▲	▲	▲	▲	-	-
Portellone vano bagagli ad apertura e chiusura elettrica Apertura tramite il tasto nella chiave di accensione, il tasto nella portiera del conducente o il tasto soft-touch nel passamano del portellone vano bagagli; chiusura tramite il tasto sul lato interno del portellone vano bagagli, il tasto nella portiera del conducente o il tasto nella chiave di accensione (pressione lunga) (solo per chiave comfort); inclusa servochiusura e angolo di apertura programmabile del portellone vano bagagli.	4E7	○	○	○	○	483,61	590,00
Accendisigari e posacenere rimuovibile con coperchio	9JD	○	○	○	○	32,79	40,00

○ a pagamento ● di serie ▲ fornibile senza sovrapprezzo ▣ non fornibile

Optional - Climatizzazione / Funzionali

Validità: 16.05.2024

	Sigla	Q2 Business	Q2 Business advanced	Q2 S line edition	Q2 Identity Black	Prezzo Cliente	
						IVA esclusa euro	IVA inclusa euro
Climatizzazione							
Sedili anteriori riscaldabili elettricamente: seduta, schienale e, per sedili sportivi o in pelle, fianchetti Regolabili separatamente sedili conducente/passeggero su più stadi direttamente dal pannello di comando del climatizzatore automatico.	4A3	<input type="radio"/>	<input type="radio"/>	<input type="radio"/>	<input type="radio"/>	327,87	400,00
Riscaldamento/aerazione supplementare con telecomando separato Il riscaldamento supplementare aumenta la temperatura nell'abitacolo e non fa gelare i vetri. L'aerazione supplementare immette aria fresca e riduce la temperatura interna nella vettura. Le due funzioni possono essere attivate tramite temporizzatore e telecomando a radiofrequenze separato con display. <u>Per Q2 in combinazione obbligatoria con: 9AK</u> <u>Non ordinabile per motorizzazione 30 TDI</u>	9M9	<input type="radio"/>	<input type="radio"/>	<input type="radio"/>	<input type="radio"/>	1.377,05	1.680,00
Funzionali							
Function pack Include: - Serratura per il cassetto portaoggetti - Reti portaoggetti agli schienali dei sedili anteriori - Vano portaoggetti sotto il sedile anteriore del passeggero - 2 Prese USB (solo ricarica) sul retro della consolle centrale per i sedili posteriori - Presa 12 V nel vano bagagli - Barra e rete per vano bagagli con 2 luci di illuminazione - Sedili posteriori con schienale ribaltabile completamente e divisibile in rapporto 40:20:40	PYM	<input type="radio"/>	<input type="radio"/>	<input type="radio"/>	<input type="radio"/>	434,43	530,00
Pacchetto portaoggetti e vano bagagli: - Serratura per il cassetto portaoggetti - Reti portaoggetti agli schienali dei sedili anteriori - Vano portaoggetti sotto il sedile anteriore del passeggero - 2 Prese USB (solo ricarica) sul retro della consolle centrale per i sedili posteriori - Presa 12 V nel vano bagagli - Barra e rete per vano bagagli con 2 luci di illuminazione	QE3	<input type="radio"/>	<input type="radio"/>	<input type="radio"/>	<input type="radio"/>	188,52	230,00
Ruota di scorta minispere con attrezzi di bordo e cric	PYF	<input type="radio"/>	<input type="radio"/>	<input type="radio"/>	<input type="radio"/>	122,95	150,00
Gancio traino Amovibile con serratura, asta e testa a sfera in acciaio fucinato. La presa di corrente a 13 poli può essere ripiegata in posizione invisibile dietro la grembialina del paraurti. Quando è staccato, il gancio traino può essere collocato nel vano della ruota di scorta. Comprensivo di stabilizzazione del rimorchio tramite ESC controllo elettronico della stabilità.	1D2	<input type="radio"/>	<input type="radio"/>	<input type="radio"/>	<input type="radio"/>	778,69	950,00
Predisposizione per gancio traino Comprende le predisposizioni per la centralina ed un raffreddamento motore adattato. Il kit di postequipaggiamento è disponibile tramite Accessori Originali Audi. <u>Non ordinabile con:</u> - 1D2	1M5	<input type="radio"/>	<input type="radio"/>	<input type="radio"/>	<input type="radio"/>	159,84	195,00

○ a pagamento ● di serie ▲ fornibile senza sovrapprezzo ▣ non fornibile

Optional - Dinamica di guida

Validità: 16.05.2024

	Sigla	Q2 Business	Q2 Business advanced	Q2 S line edition	Q2 Identity Black	Prezzo Cliente	
						IVA esclusa euro	IVA inclusa euro
Dinamica di guida							
Pacchetto dynamic Include: - Audi drive select (2H6) - Pinze freno anteriori e posteriori verniciate in rosso - Assetto sportivo (1JC) <u>Non per 30 TFSI e 30 TDI</u>	PYD	○	○	-	-	729,51	890,00
		-	-	○	○	508,20	620,00
Pacchetto dynamic plus Include: - Audi drive select per ammortizzatori regolabili (2H4) - Pinze freno anteriori e posteriori verniciate in rosso - Assetto con regolazione elettronica degli ammortizzatori <u>Non per 30 TFSI e 30 TDI</u>	PYP	○	○	-	-	1.303,28	1.590,00
		-	-	○	○	1.081,97	1.320,00
Audi drive select L'Audi drive select permette al guidatore di adattare le caratteristiche della comportamento della vettura, tra un maggior comfort e una maggiore sportività, utilizzando l'apposto tasto nella consolle centrale. Possono essere adattate le seguenti caratteristiche: servoassistenza, curve caratteristiche del motore, cambio S tronic e altre caratteristiche a seconda dell'equipaggiamento specifico della vettura. Sono disponibili le seguenti modalità: - auto - comfort - dynamic - individual - efficiency (non per motorizzazioni 30 TFSI e 30 TDI) La modalità efficiency adatta la risposta del motore, la trasmissione, il climatizzatore e il cruise control adattivo per favorire il risparmio di carburante <u>Incluso in:</u> PYD e PYP	2H6	○	○	○	○	196,72	240,00
Assetto di serie taratura di molle e ammortizzatori maggiormente orientanta al comfort	1JA	●	●	▲	▲	-	-

○ a pagamento ● di serie ▲ fornibile senza sovrapprezzo - non fornibile

Optional - Infotainment


Validità: 16.05.2024

Sigla	Q2 Business	Q2 Business advanced	Q2 S line edition	Q2 Identity Black	Prezzo Cliente	
					IVA esclusa euro	IVA inclusa euro
Infotainment						
Sistema di navigazione MMI navigation plus con MMI touch						
<ul style="list-style-type: none"> - Sistema di navigazione (3) con schermo ad alta risoluzione da 8,8 pollici - aggiornamento mappe (4) online - visualizzazione tridimensionale delle mappe stradali con indicazione di attrazioni turistiche e modelli di città - sistema di riconoscimento segnaletica - informazioni on-line sul traffico: con suggerimenti di percorso in base al traffico e informazioni in tempo reale (5) - ricerca MMI@: ricerca di un testo a piacere con proposte intelligenti di destinazioni già durante l'immissione - MMI@ touch: campo di introduzione sensibile al tocco per un utilizzo veloce e intuitivo - utilizzo semplice dell'Infotainment tramite comando vocale (6 - 7) - informazioni dettagliate sugli itinerari: visualizzazione mappe, scelta fra itinerari alternativi, POI, suggerimenti corsia, uscite autostradali, mappa dettagliata degli incroci e molto altro - comodo collegamento a Internet della vostra vettura per utilizzare Audi connect tramite un modulo dati LTE /UMTS e una SIM card integrati nella vettura. - utilizzo gratuito per tre anni dei servizi Audi connect Navigation & Infotainment (IT3) - uso dei dati di navigazione (limiti di velocità, salite / discese) per suggerimenti volti al risparmio di carburante - destinazioni speciali myAudi: per importare elenchi Point of Interest (POI) personalizzati nella vettura tramite il portale myAudi - informazioni sul Paese: informazioni sui limiti di velocità in vigore, obbligo di bollino autostradale, ecc. superando il confine <p>(3) I dati di navigazione sono contenuti nella memoria SSD integrata. (4) L'aggiornamento delle mappe può essere effettuata ad intervalli di 6 mesi fino ad un massimo di 5 anni dopo la fine della produzione della generazione di infotainment installato. (5) Le informazioni traffico online sono un servizio Audi connect e sono disponibili in molti paesi. (6) Disponibile solo in alcune lingue (7) La disponibilità varia a paese a paese</p> <p><u>Incluso in PYK</u></p>						
7UG	●	○	○	○	1.065,57	1.300,00
Audi smartphone interface						
permette di connettere il proprio smartphone - tramite porta USB - alla vettura permettendo di visualizzare alcuni contenuti e applicazioni direttamente nel display MMI. Navigazione, telefonia, musica e applicazioni di terze parti possono essere facilmente controllati tramite il controller MMI e tramite il comando vocale dello smartphone. Compatibile con sistemi operativi iOS da 7.1 in poi (Apple) e Android (raccomandato almeno 6.0) (Google) e rispettive interfacce Apple CarPlay e Android Auto. Per informazioni sulla compatibilità del proprio smartphone rivolgersi al produttore dello stesso. Per informazioni sulla compatibilità delle applicazioni di terze parti visitare i siti web www.apple.com/it/ios/carplay (per sistemi Apple) e www.android.com/auto (per sistemi Android)						
UI2	○	●	●	●	278,69	340,00
Audi Phone Box						
aggiunge a Audi Phone box light: un'antenna esterna migliora la ricezione del segnale e dunque la qualità delle chiamate						
9ZE	○	○	○	○	151,64	185,00
<u>Da digitare: GB1</u>						
Audi virtual cockpit plus						
Aggiunge al virtual cockpit due visualizzazioni supplementari: - Sport - Dynamic						
9S9	○	○	○	○	131,15	160,00
Audi Sound System						
Amplificatore a 6 canali, 10 altoparlanti inclusi centerspeaker e subwoofer, potenza totale 180 Watt.						
9VD	○	○	○	○	254,10	310,00
Impianto audio SONOS con suono tridimensionale						
- 14 altoparlanti (inclusi centerspeaker, subwoofer e altoparlanti aggiuntivi) - Amplificatore a 15 canali, potenza totale 705 Watt - Adattamento del volume in funzione della velocità - Riproduzione spaziale del suono 5.1 grazie alla nuova funzione che garantisce un suono tridimensionale (solo in combinazione con MMI navigation plus).						
9VS	○	○	○	○	782,79	955,00

○ a pagamento ● di serie ▲ fornibile senza sovrapprezzo ▣ non fornibile

Optional - Assistenza alla guida

Validità: 16.05.2024

Sigla	Q2 Business	Q2 Business advanced	Q2 S line edition	Q2 Identity Black	Prezzo Cliente		
					IVA esclusa euro	IVA inclusa euro	
Assistenza alla guida							
Pacchetto assistenza alla guida							
Migliora il comfort e la sicurezza durante i lunghi viaggi. Include:							
- Adaptive cruise assist: integra le funzionalità dell'adaptive cruise control e dell'active lane assist. La vettura aiuta il conducente accelerando, frenando e mantenendo la velocità impostata, la distanza dal veicolo che precede e la vettura all'interno della corsia. Il sistema opera fra 0 e 210 km/h. Include la funzione stop-and-go grazie alla quale il veicolo riprende automaticamente la marcia oppure dopo un arresto più lungo su input del guidatore.							
- Emergency assist: estende la funzionalità dell'adaptive cruise assist e rileva, entro i limiti del sistema, se il conducente è inattivo. In questa situazione, il sistema avverte il conducente con segnali luminosi, sonori ed aptici. Se il guidatore non reagisce, il sistema assume il controllo della vettura arrestandolo all'interno della corsia e accendendo le luci di emergenza.							
- Sistema di riconoscimento segnaletica: usando i dati della telecamera anteriore, il sistema è in grado di leggere alcuni cartelli di segnaletica stradale come: limiti di velocità, divieto di transito, ecc... Il relativo avviso viene mostrato nell'Audi Virtual cockpit. (la disponibilità della funzionalità dipende dal paese in cui si sta viaggiando)							
- Audi Virtual cockpit							
- MMI navigation plus con MMI touch							
I sistemi di assistenza funzionano solo nei limiti del sistema e il conducente rimane sempre responsabile del comportamento della vettura, per cui deve sempre prestare la necessaria attenzione. Il sistema è dotato di volante HOD (hands-on detection) per monitorare se il guidatore mantiene le mani sul volante. Attenzione il volante HOD ha un design diverso rispetto al volante di serie!							
Solo per motorizzazioni con S tronic							
		○	-	-	-	524,59	640,00
	PYK						
		-	○	○	○	1.114,75	1.360,00
							
Pacchetto assistenza al parcheggio							
Migliora il comfort e assiste il conducente durante le manovre di parcheggio. Include:							
- Telecamera per retromarcia posteriore: rappresentazione visiva della zona dietro la vettura sul display MMI®, con elementi dinamici di visualizzazione della corsia calcolata in funzione dell'angolo di sterzata. Linee guida ausiliarie per la raffigurazione dei punti di ripresa dello sterzo nelle manovre di parcheggio longitudinale; telecamera per retromarcia integrata nella maniglia del portellone vano bagagli. Il sistema si attiva inserendo la retromarcia o mediante tasto nella consolle centrale.							
- Sistema di ausilio al parcheggio plus: ausilio acustico e visivo che segnala la distanza anteriore e posteriore e facilita il parcheggio e le manovre. Indicazione sul display MMI®; rilevamento tramite sensori a ultrasuoni integrati nel paraurti; il sistema si attiva all'inserimento della retromarcia, mediante tasto nella consolle centrale oppure automaticamente non appena viene rilevata una distanza dall'oggetto individuato inferiore a ca. 90cm.							
- Assistenza alla partenza: trattiene la vettura dopo un arresto in salita o in discesa. Il sistema si attiva premendo un tasto e consente al conducente di partire comodamente senza l'uso del freno di stazionamento elettromeccanico.							
	PYI	○	○	○	○	549,18	670,00
Lane change warning con Audi pre sense basic							
Migliora la sicurezza e assiste il conducente durante i cambi di corsia. Include:							
- Lane change warning: il sistema assiste il conducente a monitorare il traffico posteriore durante i cambi di corsia ad esempio in città o su strade a 2 o più corsie. Due radar installati nella parte posteriore della vettura rilevano eventuali veicoli che sorraggiungono ai lati della vettura. La distanza e il differenziale di velocità vengono misurati e analizzati. In caso di una situazione ritenuta critica, il sistema avvisa il conducente con un segnale visivo nello specchietto retrovisore esterno. In abbinamento con il pacchetto assistenza al parcheggio è disponibile il rear cross traffic assist (assistente al traffico trasversale) che aiuta il conducente ad uscire in retromarcia da uno stallone di parcheggio tramite avvisi visivi acustici e sul pedale del freno, se necessario							
- Audi pre sense basic: induce automaticamente, se necessario, misure preventive per proteggere i passeggeri. Tra queste: tensionamento delle cinture di sicurezza anteriori per minimizzare lo spostamento in avanti e laterale degli occupanti, attivazione delle luci lampeggianti d'emergenza e chiusura del tetto panoramico in vetro (se presente) e dei finestrini. Valuta le situazioni di guida attraverso il collegamento in rete di diversi sistemi della vettura.							
- Audi pre sense rear: entro i limiti del sistema, è in grado di rilevare il rischio di un tamponamento ed è in grado di adottare misure preventive per proteggere gli occupanti							
	PYL	○	○	○	○	573,77	700,00
Sistema di ausilio al parcheggio plus con assistente al parcheggio							
In aggiunta a quanto presente nel pacchetto assistenza al parcheggio:							
Cerca per mezzo di sensori a ultrasuoni il posteggio idoneo lungo la carreggiata e facilita l'entrata e l'uscita dai posteggi tramite manovre di sterzo quasi autonome. Calcola la traiettoria ideale per un parcheggio trasversale e per un parcheggio lungo la direzione di marcia. Il conducente deve unicamente accelerare, frenare e controllare la fase di parcheggio. La visualizzazione perimetrale avvisa, a seconda dell'angolo di sterzata, se sono presenti ostacoli laterali. Il sistema di assistenza comprende le manovre a più riprese; attivazione mediante tasto nella consolle centrale.							
	7X5	○	○	○	○	459,02	560,00
<i>Prezzo valido in combinazione con PYI</i>							
		○	○	○	○	118,85	145,00

○ a pagamento ● di serie ▲ fornibile senza sovrapprezzo - non fornibile

Optional - Interni

Validità: 16.05.2024

Sigla	Q2 Business	Q2 Business advanced	Q2 S line edition	Q2 Identity Black	Prezzo Cliente	
					IVA esclusa euro	IVA inclusa euro
Interni						
Interni S line con sedili sportivi con rivestimento in tessuto/pelle, nero/grigio						
- Sedili anteriori sportivi: regolabili in altezza, posizione longitudinale, inclinazione dello schienale, altezza appoggiatesta, altezza cintura di sicurezza. Con fianchetti dei sedili pronunciati per un maggiore sostegno laterale in curva.						
- Rivestimento in tessuto Pulse/pelle: fascia centrale dei sedili in tessuto Pulse nero con dettagli argento. Gli altri elementi fra cui i fianchetti dei sedili anteriori e gli appoggiatesta sono in pelle, nera con cuciture in contrasto grigio roccia. Accenti sul sedile in mono.pur 150 neri. Punzonatura logo S sugli schienali dei sedili anteriori. I fianchetti dei sedili posteriori e l'appoggiabraccia centrale anteriore sono in similpelle.						
- look alluminio negli interni: elementi in look alluminio per le bocchette aria condizionata, tasti regolazione specchietti, cornice maniglie portiere interne, interruttori finestrini laterali, tasto freno elettromeccanico, interruttore comando dei fari, ecc...						
- illuminazione interna d'ambiente						
- listello battitacco con inserto in alluminio, all'anteriore illuminato con logo S						
- pedaliera in acciaio inox						
- cielo vettura in tessuto, nero						
Per Q2: non con volante di serie In combinazione obbligatoria con: 5TG o 7TM						
PWK	○	○	-	-	1.401,64	1.710,00
	-	-	○	○	1.155,74	1.410,00
Interni S line con sedili sportivi con rivestimento in microfibra Dinamica/pelle, nero						
- Sedili anteriori sportivi: regolabili in altezza, posizione longitudinale, inclinazione dello schienale, altezza appoggiatesta, altezza cintura di sicurezza. Con fianchetti dei sedili pronunciati per un maggiore sostegno laterale in curva.						
- Rivestimento in microfibra Dinamica Frequency/pelle: fascia centrale dei sedili in microfibra Dinamica Frequency, nero. Fianchetti dei sedili e appoggiatesta in pelle nera con cuciture in contrasto grigio roccia. Accenti al sedile in mono.pur 150, nera. Punzonatura logo S sugli schienali dei sedili anteriori. Appoggiabraccia centrale in similpelle nera con cuciture in contrasto grigio roccia.						
- Appoggiabraccia alle portiere in e appoggiagocchia in similpelle nera con cuciture in contrasto grigio roccia.						
- look alluminio negli interni: elementi in look alluminio per le bocchette aria condizionata, tasti regolazione specchietti, cornice maniglie portiere interne, interruttori finestrini laterali, tasto freno elettromeccanico, interruttore comando dei fari, ecc...						
- illuminazione interna d'ambiente						
- listello battitacco con inserto in alluminio, all'anteriore illuminato con logo S						
- pedaliera in acciaio inox						
- cielo vettura in tessuto, nero						
Per Q2: non con volante di serie In combinazione obbligatoria con: 5TG o 7TM						
PWM	○	○	-	-	2.131,15	2.600,00
	-	-	○	○	1.885,25	2.300,00
Interni S line con sedili sportivi con rivestimento in pelle Nappa						
- Sedili anteriori sportivi: regolabili manualmente in altezza, posizione longitudinale, inclinazione dello schienale, altezza appoggiatesta, altezza cintura di sicurezza. Con fianchetti dei sedili pronunciati per un maggiore sostegno laterale in curva.						
- Rivestimento in pelle Nappa fine: fascia centrale dei sedili, fianchetti dei sedili e appoggiatesta in pelle Nappa fine, nera con cuciture in contrasto grigio roccia. Accenti al sedile in mono.pur 150, grigio roccia. Punzonatura logo S sugli schienali dei sedili anteriori. Appoggiabraccia centrale in similpelle, nera con cuciture in contrasto grigio roccia.						
- Appoggiabraccia alle portiere in e appoggiagocchia in similpelle nera con cuciture in contrasto grigio roccia.						
- look alluminio negli interni: elementi in look alluminio per le bocchette aria condizionata, tasti regolazione specchietti, cornice maniglie portiere interne, interruttori finestrini laterali, tasto freno elettromeccanico, interruttore comando dei fari, ecc...						
- illuminazione interna d'ambiente						
- listello battitacco con inserto in alluminio, all'anteriore illuminato con logo S						
- pedaliera in acciaio inox						
- cielo vettura in tessuto, nero						
Per Q2: non con volante di serie In combinazione obbligatoria con: 5TG o 7TM						
PWN	○	○	-	-	3.000,00	3.660,00
	-	-	○	○	2.754,10	3.360,00

○ a pagamento ● di serie ▲ fornibile senza sovrapprezzo ▣ non fornibile

Optional - Interni

Validità: 16.05.2024

	Sigla	Q2 Business	Q2 Business advanced	Q2 S line edition	Q2 Identity Black	Prezzo Cliente	
						IVA esclusa euro	IVA inclusa euro
Interni							
Volante multifunzione plus in pelle a 3 razze con bilanceri							
Regolabile in altezza e profondità, con airbag full-size e 12 tasti multifunzione per il comando in tutta comodità dei sistemi Infotainment presenti. Con bilanceri per il cambio marcia. Comprende pomello leva del cambio in pelle. In abbinamento al pacchetto assistenza alla guida aggiunge funzionalità HOD con design specifico							
	1XX	○	○	○	○	110,66	135,00
<u>Solo per motorizzazioni con cambio S tronic</u> <u>Se ordinato con interno S line (PWK, PWM, PWN) in combinazione obbligatoria con PYK</u>							
Volante multifunzione plus in pelle a 3 razze appiattito nella parte inferiore							
Il volante sportivo ergonomico in pelle a 3 razze garantisce un ottimo grip, aumentando il dinamismo e la sportività. Regolabile in altezza e profondità, con airbag full-size e 12 tasti multifunzione per il comando in tutta comodità dei sistemi Infotainment presenti. Comprende pomello leva del cambio in pelle.							
	2PF	-	○	○	○	114,75	140,00
<u>Non con:</u> PYK							
Volante multifunzione plus in pelle a 3 razze appiattito nella parte inferiore con bilanceri							
Il volante sportivo ergonomico in pelle a 3 razze garantisce un ottimo grip, aumentando il dinamismo e la sportività. Regolabile in altezza e profondità, con airbag full-size e 12 tasti multifunzione per il comando in tutta comodità dei sistemi Infotainment presenti. Con bilanceri per il cambio marcia. Comprende pomello leva del cambio in pelle.							
	2PK	-	○	○	○	225,41	275,00
<u>Non con:</u> PYK <u>Solo per motorizzazioni con cambio S tronic</u>							
Design interno							
Inserti decorativi in alluminio spazzolato							
al cruscotto, alle portiere e alla console centrale							
	5TG	○	○	○	○	196,72	240,00
Inserti luminosi Format							
Parte della sezione degli inserti al cruscotto lato passeggero e parte della sezione degli inserti all'appoggiaginocchia illuminati (possibilità di scegliere tra 10 diversi colori). Inserti tradizionali al cruscotto, all'appoggiaginocchia alla console centrale (contorno - sezione centrale nel colore della parte bassa della console centrale). Maniglie alle portiere verniciate in grigio ardesia. Comprende luci sportive soffuse alle portiere anteriori.							
	7TM	○	○	-	-	549,18	670,00
		-	-	○	○	295,08	360,00
		○	○	-	-	295,08	360,00
<u>Non con:</u> PWA, PWB, PWD, PWC <u>Da digitare:</u> QQ2 <u>Prezzo valido in combinazione con PWK, PWM, PWN</u>							
Luce							
Illuminazione interna d'ambiente							
crea un'atmosfera più piacevole e ricercata a bordo. In aggiunta a quanto di serie illuminazione in tecnica LED per: - Moduli luci al tetto anteriore con luci di lettura - Luce posteriore - Illuminazione vano bagagli - Illuminazione specchietti di cortesia - Vani piedi anteriori							
	QQ1	○	○	●	●	245,90	300,00
Incluso nei pacchetti degli interni: PWA, PWB, PWC, PWD, PWK, PWM, PWN							

○ a pagamento ● di serie ▲ fornibile senza sovrapprezzo ▣ non fornibile

Optional - Warranties

Validità: 16.05.2024

	Sigla	Q2 Business	Q2 Business advanced	Q2 S line edition	Q2 Identity Black	Prezzo Cliente	
						IVA esclusa euro	IVA inclusa euro
Audi Extended Warranty							
Audi Extended Warranty: 1 anno, fino a 30.000 km	EA1	○	○	○	○	106,56	130,00
Audi Extended Warranty 1 anno, fino a 60.000 km	EA2	○	○	○	○	147,54	180,00
Audi Extended Warranty: 1 anno, fino a 90.000 km	EA3	○	○	○	○	188,52	230,00
Audi Extended Warranty: 1 anno, fino a 120.000 km	EB4	○	○	○	○	217,21	265,00
Audi Extended Warranty: 1 anno, fino a 150.000 km	EB3	○	○	○	○	270,49	330,00
Audi Extended Warranty: 2 anni, fino a 40.000 km	EA4	○	○	○	○	200,82	245,00
Audi Extended Warranty: 2 anni, fino a 80.000 km	EA5	○	○	○	○	282,79	345,00
Audi Extended Warranty 2 anni, fino a 120.000 km	EA6	○	○	○	○	389,34	475,00
Audi Extended Warranty: 3 anni, fino a 50.000 km	EA7	○	○	○	○	295,08	360,00
Audi Extended Warranty: 3 anni, fino a 100.000 km	EA8	○	○	○	○	442,62	540,00
Audi Extended Warranty: 3 anni, fino a 150.000 km	EA9	○	○	○	○	672,13	820,00
Audi Premium Care per motorizzazioni benzina							
Audi Premium Care: 2 anni, fino a 30.000 km	EW1	○	○	○	○	483,61	590,00
Audi Premium Care: 3 anni, fino a 60.000 km	EW2	○	○	○	○	991,80	1.210,00
Audi Premium Care: 4 anni, fino a 80.000 km	EW4	○	○	○	○	1.114,75	1.360,00
Audi Premium Care: 5 anni, fino a 100.000 km	EW5	○	○	○	○	1.508,20	1.840,00
Audi Premium Care: 4 anni, fino a 120.000 km	EW6	○	○	○	○	2.000,00	2.440,00
Audi Premium Care per motorizzazioni diesel							
Audi Premium Care: 2 anni, fino a 30.000 km	EW1	○	○	○	○	491,80	600,00
Audi Premium Care: 3 anni, fino a 60.000 km	EW2	○	○	○	○	836,07	1.020,00
Audi Premium Care: 4 anni, fino a 80.000 km	EW4	○	○	○	○	950,82	1.160,00
Audi Premium Care: 5 anni, fino a 100.000 km	EW5	○	○	○	○	1.434,43	1.750,00
Audi Premium Care: 4 anni, fino a 120.000 km	EW6	○	○	○	○	2.098,36	2.560,00

○ a pagamento ● di serie ▲ fornibile senza sovrapprezzo ▣ non fornibile

Combinazione colori interni e carrozzeria

Audi Q2

Interni

Pacchetti interni

	Serie	PWA	PWB	PWC	PWD	S line interno		
						PWK	PWM	PWN
Sedili	normali	normali	sportivi	sportivi	sportivi	sportivi	sportivi	sportivi
Rivestimento sedili	tessuto	pelle / similpelle	tessuto Index	pelle / similpelle	pelle / similpelle	tessuto Pulse / pelle	microfibra Dinamica Frequency / pelle	pelle Nappa fine
Codice colore	YM	YM	YS	YM	ZF	EI	EI	EI
Colore parte centrale sedile	nero	nero	nero	nero	grigio roccia	nero	nero	nero
Colore fianchetti sedile	nero	nero	nero	nero	grigio roccia	nero	nero	nero
Colore cuciture in contrasto	-	-	grigio roccia	-	-	grigio roccia	grigio roccia	grigio roccia
Tappetini	nero	nero	nero	nero	nero	nero	nero	nero
Cielo	grigio titanio	grigio titanio	grigio titanio	grigio titanio	grigio titanio	nero	nero	nero
Elementi interni in similpelle	no	no	no	no	no	no	sì	sì
Pedaliera	normale	normale	normale	normale	normale	acciaio inox	acciaio inox	acciaio inox
Inserti	vernice effetto diamante argento	serie o 5TG	serie o 5TG	serie o 5TG	serie o 5TG	5TG o 7TM	5TG o 7TM	5TG o 7TM
Elementi in look alluminio	no	sì	sì	sì	sì	sì	sì	sì

Esterni

Colori carrozzeria

Descrizione	Sigla	Codice assistenza #	Note
<i>Pastello</i>			
Bianco Arkona	Z9	Y9L	
Nero brillante	A2	Y9B	non per S line edition e Identity Black
<i>Metallizzati</i>			
Argento Floret	L5	Z7G	non per S line edition e Identity Black
Argento rugiada	N8	X7E	Per S line Edition e Identity Black: in combinazione obbligatoria con: 2JK
Bianco Ghiaccio	2Y	S9R	
Blu Navarra	2D	X5H	
Grigio Manhattan	H1	X7L	non per S line edition e Identity Black
Rosso progressivo	B1	Y3Q	
Nero Mythos	0E	Y9T	non per Identity Black
<i>Effetto perla</i>			
Grigio Zinco	1X	Z7W	Per S line Edition e Identity Black: in combinazione obbligatoria con: 2JK
Grigio Daytona	6Y	Z7S	solo per S line edition e Identity Black

Accessori Originali Audi

Validità: 16.05.2024

	Sigla	Q2 - tutte le versioni	Prezzo Cliente	
			IVA esclusa euro	IVA inclusa euro
Nuova Audi Q2				
Tappetini in gomma anteriori - colore nero	81B061501 041	<input type="radio"/>	41,80	51,00
Tappetini in gomma posteriori - colore nero	81A061511 041	<input type="radio"/>	31,97	39,00
Barre portacarico - per veicoli senza mancorrenti	81A071126	<input type="radio"/>	217,21	265,00
Vasca per vano bagagli	81A061180	<input type="radio"/>	92,62	113,00
Box pieghevole per vano bagagli	8U0061109	<input type="radio"/>	49,18	60,00
Portasci - portasnowboard - Fino a 4 paia di sci / 2 snowboard	4M0071129	<input type="radio"/>	155,74	190,00
Portabici	80A071128	<input type="radio"/>	146,72	179,00
Box per il tetto 430 I - nero brillante (nuova generazione)	4K2071200 Y9B	<input type="radio"/>	736,88	898,99
Kit cavi adattatori USB (Apple lightning + USB tipo C)	8S0051435P	<input type="radio"/>	34,43	42,00
Giubbotto di protezione ad alta visibilità	8X0093056A	<input type="radio"/>	5,74	7,00
Anelli Audi parte anteriore colore nero	4M8071801	<input type="radio"/>	44,26	54,00
Anelli Audi parte posteriore colore nero	81A071802	<input type="radio"/>	44,26	54,00
Denominazione modello posteriore colore nero	81A071803	<input type="radio"/>	35,25	43,00

NOTE:
 a pagamento - non fornibile

Tutti gli accessori sono ordinabili a magazzino ricambi. I prezzi si intendono esclusa installazione. Verificare sempre la compatibilità dell'accessorio con l'allestimento della vettura.

I prezzi indicati fanno riferimento alla data di validità del presente listino. Verificare l'importo esatto a sistema al momento dell'ordine.

Dati tecnici / Misure

Audi Q2 - motori TFSI

	30 TFSI	35 TFSI	35 TFSI S tronic	40 TFSI quattro S tronic
	GAG*MC	GAG*KC ¹	GAG*KG ¹	GAG*HY ¹
Cilindrata cmc	999	1.498	1.498	1.984
Cilindri	3	4	4	4
Valvole per cilindro	4	4	4	4
Potenza massima kW/CV a giri/min.	85/116 a 5.500	110/150 a 5.000-6.000	110/150 a 5.000-6.000	140/190 a 4.200-6.000
Coppia massima Nm a giri/min.	200/2.000 - 3.000	250/1.500-3.500	250/1.500-3.500	320/1.500-4.100
Trazione	anteriore	anteriore	anteriore	quattro
Cambio	manuale a 6 rapporti	manuale a 6 rapporti	S tronic 7 rapporti	S tronic 7 rapporti
Cerchi	6,5 J X 16	6,5 J X 16	6,5 J X 16	6,5 J X 16
Pneumatici	215/60 R16	215/60 R16	215/60 R16	215/60 R16
Capacità serbatoio carburante l.	50	50	50	55
Volume vano bagagli l.	405/1.050	405/1.050	405/1.050	355/1.000
Massa a vuoto* kg	1.325	1.365	1.380	1.535
Massa rimorchiabile ammessa kg. frenata c. pendenza 12%**	1.300	1.500	1.500	1.500
Velocità massima km/h	197	218	218	231
Accelerazione da 0 a 100 km/h s.	11,2	8,6	8,6	6,7
Normativa antinquinamento	EU 6d-ISC-FCM	EU 6d-ISC-FCM	EU 6d-ISC-FCM	EU 6d-ISC-FCM
WLTP	WLTP 3.0	WLTP 3.0	WLTP 3.0	WLTP 3.0
Consumo minimo/massimo di carburante (l./100 km)^{1***}				
ciclo di prova combinato (WLTP)	5,7 - 6,3	5,8 - 6,5	5,9 - 6,5	7,2 - 7,8
Emissioni minimo/massimo di CO₂ (g./km) ^{1***}				
ciclo di prova combinato (WLTP)	129 - 144	131 - 147	134 - 148	163 - 178

NOTE

¹ Valori di consumo ed emissioni secondo regolamento UE 2017/1151 e successive modifiche ed integrazioni

*massa a vuoto con 68 Kg di conducente, 7 Kg di bagaglio, serbatoio riempito al 90% (rilevata in conformità alla Direttiva 92/21/CEE nella versione attualmente in vigore). Gli optional possono provocare un aumento della massa a vuoto e del coefficiente di resistenza aerodinamica della vettura, con conseguente riduzione del carico utile e della velocità massima.

**Con l'aumentare dell'altitudine diminuisce la potenza del motore. A partire da 1000 metri sul livello del mare, e ogni altri 1000 metri, si deve sottrarre rispettivamente il 10 % della massa del gruppo motrice/rimorchio (massa rimorchiabile ammessa più massa complessiva ammessa della vettura). Dato della massa rimorchiabile valido con gancio traino montato di fabbrica. Per l'utilizzo commerciale della vettura con gancio traino occorre, in determinati casi, un apparecchio di controllo a norma CE.

***= I valori indicativi relativi al consumo di carburante ed alle emissioni di CO₂ dei modelli di veicoli sono stati rilevati dal Costruttore in base al metodo di omologazione WLTP (Regolamento UE 2017/1151). Eventuali equipaggiamenti aggiuntivi possono modificare i predetti valori. Inoltre, oltre al rendimento del motore, anche lo stile di guida ed altri fattori non tecnici quali – a titolo esemplificativo – le condizioni ambientali e del fondo stradale contribuiscono a determinare il consumo di carburante e le emissioni di CO₂ di un veicolo. Il biossido di carbonio è il gas ad effetto serra principalmente responsabile del riscaldamento terrestre. È disponibile gratuitamente presso ogni Concessionaria una guida relativa al risparmio di carburante e alle emissioni di CO₂, che riporta i dati inerenti a tutti i nuovi modelli di veicoli.

Dati tecnici / Misure

Audi Q2 - motori TDI

	30 TDI	35 TDI S tronic	35 TDI quattro S tronic
	GAG*EC	GAG*SG	GAG*SY
Cilindrata cmc	1.968	1.968	1.968
Cilindri	4	4	4
Valvole per cilindro	4	4	4
Potenza massima kW/CV a giri/min.	85/116 a 2.750-4.250	110/150 a 3.000-4.200	110/150 a 3.000-4.200
Coppia massima Nm a giri/min.	300/1.600-2.500	360/1.600-2.750	360/1.600-2.750
Trazione	anteriore	anteriore	quattro
Cambio	manuale 6 rapporti	S tronic a 7 rapporti	S tronic a 7 rapporti
Cerchi	6,5 J X 16	6,5 J X 16	6,5 J X 16
Pneumatici	215/60 R16	215/60 R16	215/60 R16
Capacità serbatoio carburante l. / serbatoio AdBlue l.	50/13	50/13	55/12
Volume vano bagagli l.	405/1.050	405/1.050	355/1.000
Massa a vuoto* kg	1.440	1.480	1.570
Massa rimorchiabile ammessa kg. frenata c. pendenza 12%**	1.500	1.600	1.800
Velocità massima km/h	202	216	210
Accelerazione da 0 a 100 km/h s.	9,9	8,6	8,2
Normativa antinquinamento	EU 6d-ISC-FCM	EU 6d-ISC-FCM	EU 6d-ISC-FCM
WLTP	WLTP 3.0	WLTP 3.0	WLTP 3.0
Consumo minimo/massimo di carburante (l./100 km)^{1***}			
ciclo di prova combinato (WLTP)	4,8 - 5,3	5,1 - 5,6	5,6 - 6,3
Emissioni minimo/massimo di CO₂ (g./km) ^{1***}			
ciclo di prova combinato (WLTP)	125 - 139	134 - 148	147 - 163

NOTE

¹Valori di consumo ed emissioni secondo regolamento UE 2017/1151 e successive modifiche ed integrazioni

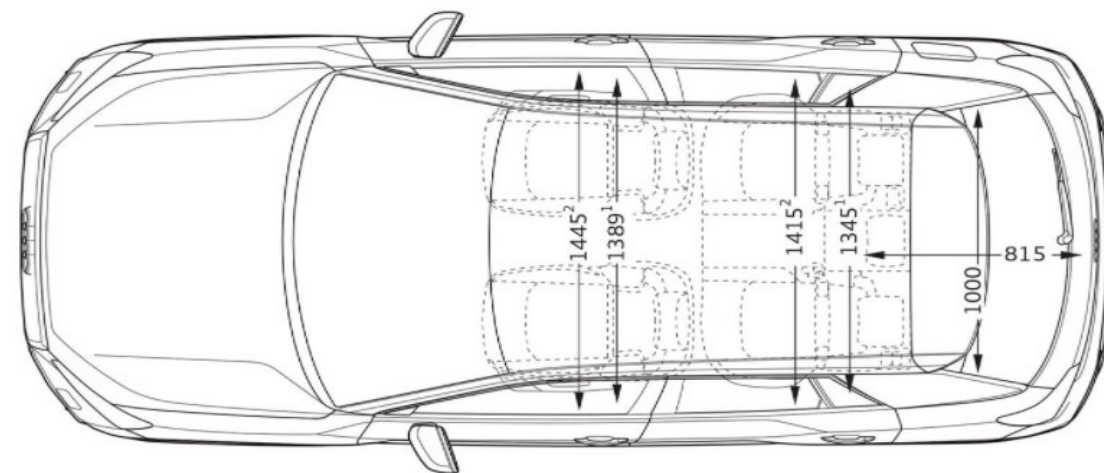
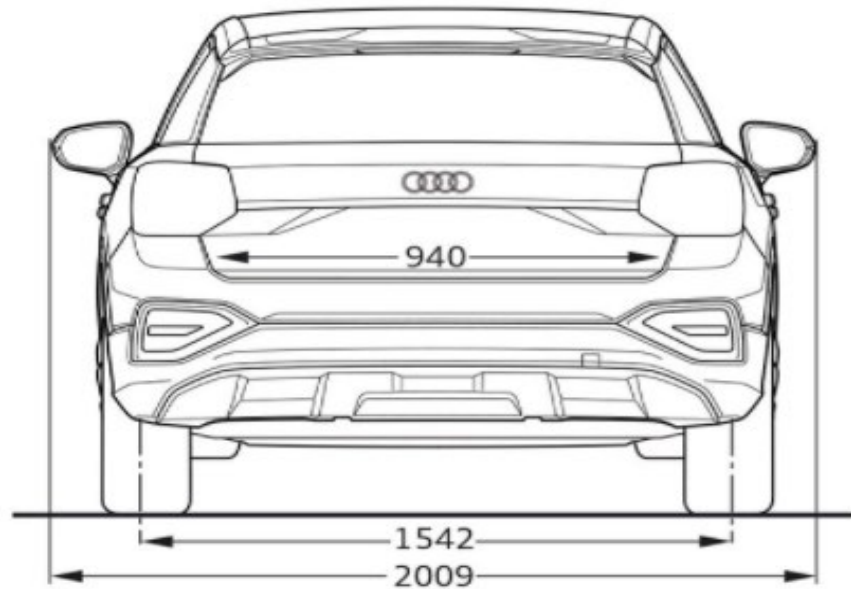
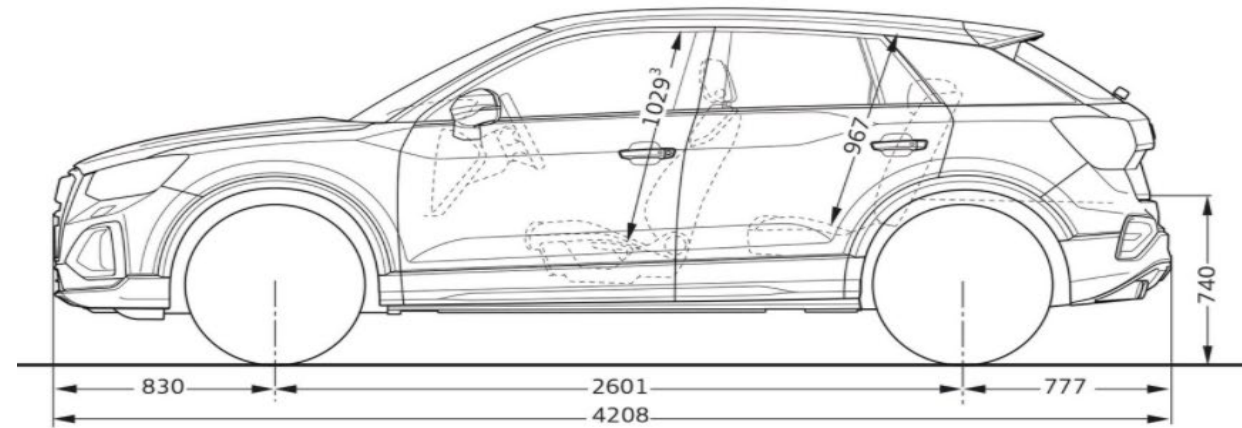
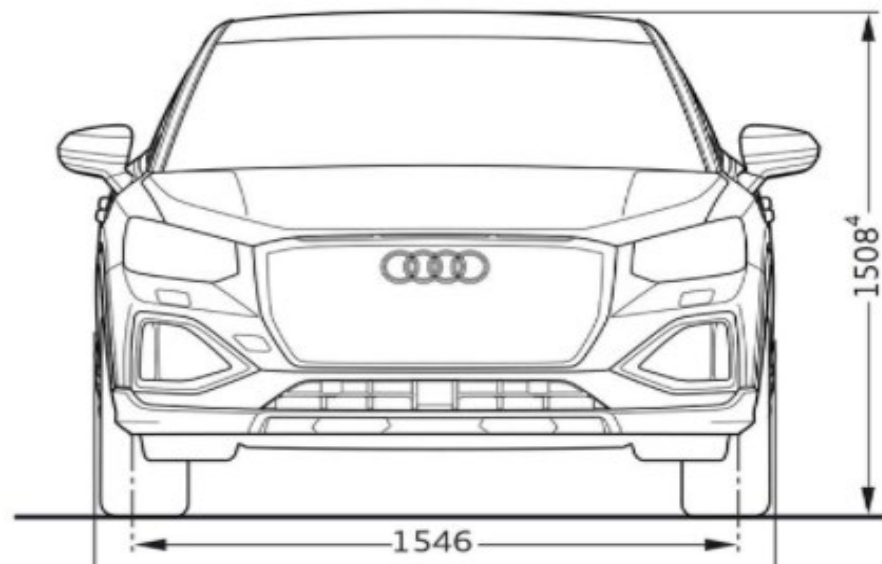
*massa a vuoto con 68 Kg di conducente, 7 Kg di bagaglio, serbatoio riempito al 90% (rilevata in conformità alla Direttiva 92/21/CEE nella versione attualmente in vigore). Gli optional possono provocare un aumento della massa a vuoto e del coefficiente di resistenza aerodinamica della vettura, con conseguente riduzione del carico utile e della velocità massima.

**Con l'aumentare dell'altitudine diminuisce la potenza del motore. A partire da 1000 metri sul livello del mare, e ogni altri 1000 metri, si deve sottrarre rispettivamente il 10 % della massa del gruppo motrice/rimorchio (massa rimorchiabile ammessa più massa complessiva ammessa della vettura). Dato della massa rimorchiabile valido con gancio traino montato di fabbrica. Per l'utilizzo commerciale della vettura con gancio traino occorre, in determinati casi, un apparecchio di controllo a norma CE.

***= I valori indicativi relativi al consumo di carburante ed alle emissioni di CO₂ dei modelli di veicoli sono stati rilevati dal Costruttore in base al metodo di omologazione WLTP (Regolamento UE 2017/1151). Eventuali equipaggiamenti aggiuntivi possono modificare i predetti valori. Inoltre, oltre al rendimento del motore, anche lo stile di guida ed altri fattori non tecnici quali – a titolo esemplificativo – le condizioni ambientali e del fondo stradale contribuiscono a determinare il consumo di carburante e le emissioni di CO₂ di un veicolo. Il biossido di carbonio è il gas ad effetto serra principalmente responsabile del riscaldamento terrestre. È disponibile gratuitamente presso ogni Concessionaria una guida relativa al risparmio di carburante e alle emissioni di CO₂, che riporta i dati inerenti a tutti i nuovi modelli di veicoli.

Dati tecnici / Misure

Audi Q2

**NOTE:**

Misure in millimetri.

Indicazione delle dimensioni con massa a vuoto.

Servizi Audi connect - Informazioni aggiuntive

Informazioni generali

Salvo ove diversamente indicato dalle descrizione dei Servizi di cui all'elenco qui di seguito riportato, AUDI AG – con sede in Ingolstadt (Germania) società costruttrice di veicoli contraddistinti dal Marchio AUDI (di seguito AUDI AG) - e Volkswagen Group Italia S.p.A (di seguito VGI) con sede in Verona Viale G.R. Gumpert 1 società che distribuisce prodotti e servizi contraddistinti dal marchio AUDI - non raccoglieranno né archiveranno i dati dei clienti. Per quei servizi che prevedono la raccolta, l'archiviazione e l'elaborazione dei dati personali, sarà cura di AUDI e VGI fornire specifica informativa al momento dell'attivazione del singolo servizio attraverso il portale www.myaudi.it, al fine di ottenere l'eventuale consenso del cliente. I Servizi vengono forniti attraverso sim cards installate sulla vettura. I costi di chiamata, collegamento e trasmissione dei dati sono inclusi nel prezzo di acquisto dei servizi AUDI CONNECT per un periodo variabile tra 3 mesi e 10 anni (a seconda dell'equipaggiamento presente sulla vettura) dalla data di consegna della vettura. Decorso tale termine i servizi possono essere rinnovati a pagamento tramite Audi connect store, previa verifica della disponibilità. Poiché necessario per l'effettiva gestione, modifica e per l'utilizzo dei Servizi, si precisa che VGI ed AUDI AG raccolgono, archiviano ed utilizzano i dati relativi alla vettura in conformità della normativa vigente e delle leggi applicabili. I Servizi messi a disposizione sono completamente fruibili nei paesi indicati nelle descrizioni dei singoli equipaggiamenti.

Modalità Privacy

Il cliente ha la possibilità di disattivare la trasmissione dei dati dalla propria vettura al backend di Audi AG. Tale funzionalità è richiamabile dal display MMI seguendo i seguenti passi: selezione del servizio Audi connect; opzioni; Privacy; "Attiva modalità privacy". Seguendo lo stesso percorso sarà anche possibile ri-attivare la trasmissione dei dati da parte della vettura selezionando la voce "Attiva collegamento dati".

