

V O L V O

VOLVO EC40

LISTINO PREZZI AL PUBBLICO N. 1 DEL 20-02-2024

Ultimo aggiornamento 25-11-2024



Model Year 2025



Indice

Introduzione.....	3
Prezzi.....	4
Volvo Assistance.....	5
Programma Tires Care.....	5
Allestimenti.....	6
Colori.....	11
Cerchi.....	12
Interni.....	13
Pacchetti di Opzioni.....	17
Opzioni.....	18
Pacchetti di Accessori.....	20
Accessori.....	22
Informazioni tecniche.....	25
Consumi e Dimensioni.....	26
Cronologia delle variazioni.....	27

Ridefiniamo il concetto di mobilità.

Fin dalla sua nascita Volvo è all'avanguardia con tecnologie di sicurezza perché da sempre mette l'uomo al centro dei suoi progetti. La mission di Volvo è garantire che i nostri clienti siano liberi di muoversi, in modo sicuro, sostenibile e secondo le loro esigenze: Freedom to Move.

Mettiamo sempre al primo posto le tue esigenze, utilizzando le migliori tecnologie disponibili per assisterti quando serve e innovandole costantemente per renderle sempre più efficaci ed offrirti una straordinaria esperienza di guida. La nostra ambizione è di rimanere sempre concentrati sulle persone, sulla sicurezza e sulla sostenibilità.



Continuiamo a sviluppare nuove tecnologie di sicurezza perché nessun occupante di una nuova Volvo perda la vita o subisca lesioni gravi.



Il nostro obiettivo per il 2025, è di produrre solo auto elettriche o ibride.



Vogliamo diventare un'azienda a zero impatto climatico entro il 2040.



Volvo EC40. Il futuro è adesso.

“ Il mondo sta cambiando rapidamente. Ci ricorda l'importanza di sentirsi al sicuro. E per sentirti al sicuro devi essere al sicuro. Ecco perché ci impegniamo a essere all'avanguardia. Per proteggere vite definendo nuovi standard per noi stessi e per l'industria automobilistica. E per proteggere la vita delle future generazioni limitando il nostro impatto sull'ambiente. Per essere al sicuro, per sentirci al sicuro e tranquilli. Questa è la nostra mission. La libertà di muoversi in un modo personale, sostenibile e sicuro. ”

Jim Rowan, CEO e Presidente di Volvo Cars, durante la diretta del 21 settembre 2022 in cui annuncia l'inizio di una nuova era della sicurezza con Volvo EX90, il nostro nuovo SUV 100 % elettrico.

Volvo EC40 è il primo Crossover di Volvo ad essere stato progettato come puramente elettrico. Una silhouette aerodinamica crea un profilo che si distingue.

Le luci a pixel opzionali rispettano gli altri utenti della strada. L'ambiente retroilluminato crea un'atmosfera contemporanea nell'abitacolo e gli interni sono completamente leather-free, disponibili in una gamma di tonalità e con opzioni di finiture che sono esclusive per questo modello.

Volvo EC40 è dotata di uno dei migliori impianti di infotainment.

In città o in autostrada, la guida con un solo pedale consente un controllo comodo e confortevole, mentre l'accelerazione rapida e fluida consente a Volvo EC40 di offrire un'esperienza di guida esaltante.



Volvo EC40

Prezzi, motori, allestimenti

Prezzo in Euro IVA inclusa** Prezzo in Euro IVA esclusa	Potenza kW (cv)	Versione	CORE	PLUS	ULTRA
ELECTRIC	175 (238)	Single Motor	53.300,00 43.688,52	57.100,00 46.803,28	
	185 (252)	Single Motor Extended Range	56.100,00 45.983,61	59.900,00 49.098,36	62.500,00 51.229,51
	300 (408)	Twin Motor		63.300,00 51.885,25	65.900,00 54.016,39

** Prezzi suggeriti al pubblico, chiavi in mano.

I prezzi "chiavi in mano" non comprendono l'I.P.T. (Imposta Provinciale di Trascrizione) e il contributo P.F.U. (Pneumatici Fuori Uso).

La Messa In Strada è inclusa e comprende le spese di immatricolazione, il lavaggio, il pieno di energia elettrica e un kit cortesia (torcia, salviette, gilet rifrangente, ombrello pieghevole, raschia ghiaccio e guanti da lavoro in poliuretano). Le vetture destinate alle società di Noleggio, contrariamente alla normale routine di fornitura, vengono consegnate senza il pieno di energia elettrica.



Volvo EC40

Servizi

VOLVO ASSISTANCE

Scegliendo una Volvo, hai scelto un livello di sicurezza superiore e un'esperienza di guida che garantisce il massimo della tranquillità. Ma poiché noi di Volvo siamo convinti che i nostri Clienti meritino assolutamente il massimo, ci siamo assicurati che siano assistiti sempre, anche in caso di problemi tecnici come guasti o in caso di incidenti o di inconvenienti imprevisti alla propria Volvo. Questo è il nostro modo di prenderci cura di te: un aiuto immediato, qualunque cosa possa accadere.

Volvo Assistance è un servizio disponibile 24 ore su 24, 365 giorni l'anno che ti fornisce un'assistenza completa e ti permette di viaggiare in tutta tranquillità in Italia e in Europa. Basta una telefonata al numero verde 800 801 173 per ricevere tutto l'aiuto possibile.

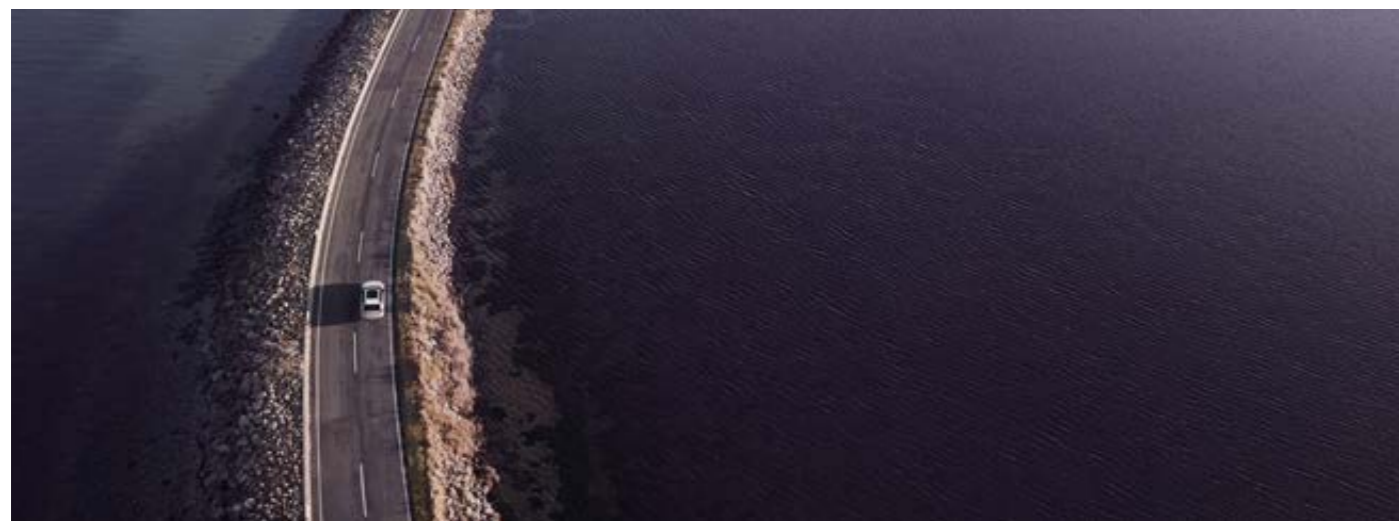
Potrai richiedere l'assistenza in caso di guasto, problemi al carburante (assenza o errato rifornimento), problemi di smarrimento o rottura chiavi, problemi di pneumatici (foratura o gomma a terra), furto, tentato furto o vandalismo, incendio, batteria a terra e incidente correlato al traffico. Approfittane subito, la tranquillità è ancora più vicina.

PRINCIPALI VANTAGGI DI VOLVO ASSISTANCE*

1. SOCCORSO STRADALE
2. AUTO SOSTITUTIVA
3. TRASPORTO DEI PASSEGGERI – TAXI A DISPOSIZIONE
4. RIENTRO DEI PASSEGGERI O PROSEGUIMENTO DEL VIAGGIO
5. SPESE D'ALBERGO
6. INVIO DEI PEZZI DI RICAMBIO ALL'ESTERO
7. RECUPERO DEL VEICOLO RIPARATO
8. RIMPATRIO DEL VEICOLO
9. INVIO MESSAGGI URGENTI

*Per maggiori dettagli delle condizioni, dei massimali e dei limiti dei servizi, è necessario consultare il libretto "Volvo Assistance" disponibile presso i Concessionari e Riparatori Autorizzati Volvo.

Il servizio Volvo Assistance ha durata di tre anni, non rinnovabili, con decorrenza dalla data di prima immatricolazione.



PROGRAMMA TIRES CARE

Guidare una Volvo significa sapere che c'è chi pensa sempre alla tua tranquillità, prendendosi cura di te e della tua auto lasciandoti solo il piacere della guida. E Volvo sa bene che gli pneumatici, l'unico punto di contatto della tua auto con la strada, sono determinanti per la tua sicurezza. Per questo Volvo offre gratuitamente a tutti i suoi clienti di auto nuove, per 3 anni dalla data di prima immatricolazione, un servizio di sostituzione degli pneumatici in caso di danno accidentale*, sia quelli estivi montati di fabbrica, sia un eventuale secondo treno di pneumatici di diversa stagionalità**.

Il servizio* è valido per un periodo di 3 anni a partire dalla data di prima immatricolazione dell'auto e copre il cliente in caso di danni agli pneumatici conseguenti a eventi accidentali quali rottura, foratura, urto o scoppio, fino ad un massimo di 2 sostituzioni nel periodo di copertura.

La copertura prevista dal Programma è valida in tutti i paesi appartenenti allo Spazio Economico Europeo (SEE) compresa la Svizzera, Repubblica di San Marino e Città del Vaticano.

La copertura è soggetta ad esclusioni e limitazioni; condizioni di servizio, procedure, esclusioni e limitazioni sono rinvenibili nei Termini e condizioni generali consultabili al [link >](#)

Sono escluse dalla copertura assicurativa le autovetture oggetto di noleggio. Per maggiori informazioni rivolgersi ai concessionari Volvo.

*Il servizio è fornito da Volvo Car Italia in collaborazione con Real Garant Versicherung AG, con cui Volvo Car Italia si assicura per la gestione dei sinistri relativi al servizio fornito.

**A condizione che il treno di pneumatici di diversa stagionalità sia stato montato in sostituzione di quello estivo di primo impianto e sia stato acquistato presso un Concessionario o Riparatore Autorizzato Volvo.



Volvo EC40

Allestimenti

CORE

EQUIPAGGIAMENTO DI SERIE

Audio e comunicazione

- Android Auto
- Apple CarPlay®
- Google Automotive Services: Google Maps, Google Assistant e Google Play Store
- Volvo Cars App - disponibile per smartphone. Consente il collegamento con la vettura da remoto e le seguenti funzioni: Localizzazione dell'automobile, Notifica automatica in caso d'incidente, Soccorso stradale, Bloccaggio/sbloccaggio da remoto delle portiere, Attivazione luci e clacson, Avvio climatizzazione da remoto, Impostazione timer pre-climatizzazione, Stato di carica della batteria. La notifica automatica in caso d'incidente e la richiesta di assistenza in caso di emergenza rimangono in ogni caso attive per tutto il ciclo di vita della vettura. Le funzioni della Volvo Cars App potranno essere sostituite, rinnovate e modificate, anche parzialmente, in ogni momento. Per maggiori informazioni rivolgersi ai concessionari Volvo (Servizio disponibile esclusivamente con la rete 4G)
- SIM card integrata che garantisce il pacchetto dati per 4 anni* per i Google Automotive Service e le applicazioni disponibili
- Aggiornamento software Over The Air (OTA) - Include il pacchetto dati necessario agli aggiornamenti dell'auto finché saranno disponibili gli aggiornamenti del sistema (Servizio disponibile esclusivamente con la rete 4G)
- E-call (servizio telematico per la chiamata di emergenza) (Servizio disponibile esclusivamente con la rete 4G)
- Impianto audio High Performance Sound con comandi al volante, schermo a colori touch-screen da 9" formato ritratto, 8 altoparlanti (di cui: 1 fullrange da 100 mm e un woofer da 200 mm, 2 tweeter da 19 mm, 2 mid-range da 100 mm e 2 mid-range da 80 mm), output complessivo 250 watt, connessione USB-C (2 per i sedili anteriori e 2 per quelli posteriori). Include Bluetooth con funzione viva voce e audio streaming
- Radio Digitale (DAB / DAB+)
- Ricarica a induzione per smartphone



Google Automotive Services integrati

* Il pacchetto dati si intende incluso per 4 anni dalla sua attivazione, che decorre dall'immatricolazione dell'auto. Alla scadenza, per poter utilizzare il traffico dati, sarà necessario sottoscrivere un nuovo abbonamento a pagamento, le cui tariffe sono attualmente ancora in corso di definizione. La mancanza di tale pacchetto dati limita alcuni servizi dei Google Automotive Services e alcune applicazioni scaricate. Per maggiori informazioni rivolgersi ai concessionari Volvo.

Supporto alla guida

- ESC - Electronic Stability Control, con Advance Stability Control e Corner Traction Control
- Freno di stazionamento elettrico
- Hill Descent Control
- Hill Start Assist - Ausilio alla partenza in salita
- Intelligent Speed Assist - ISA: tenendo conto dei segnali stradali e dei dati della mappa, il sistema genera un segnale acustico/visivo per il conducente che eccede il limite di velocità. In determinate condizioni include la funzione di controllo della velocità. Attivo a velocità superiori ai 20 km/h
- Keyless Drive - Accensione vettura senza chiave/telecomando
- Progressive Driver Display di II generazione da 12,3" a colori ad alta risoluzione personalizzabile nelle informazioni e nelle impostazioni grafiche
- Park Assist anteriore
- Park Assist posteriore con frenata automatica
- Park Assist Camera posteriore
- Regolazione impostazioni personali del servosterzo
- Sensore pioggia con funzione crepuscolare

Climatizzazione

- Afterrun Parking Climate - Sistema che permette di attivare la ventilazione e riscaldare l'abitacolo a motore spento per i successivi 40 minuti
- Climatizzatore automatico a controllo elettronico bi-zona con Clean Zone - Include bocchette dell'aria regolabili per i sedili posteriori nella zona posteriore del tunnel centrale, sensore umidità, funzione di ricircolo automatico, preventilazione abitacolo allo sblocco delle portiere col telecomando
- Riscaldatore elettrico

Sedili

- Poggiatesta posteriori fissi
- Sedili anteriori con altezza e seduta regolabili
- Sedili anteriori con cuscino estendibile
- Sedili anteriori con supporto lombare a regolazione elettrica a 4 vie
- Sedili Comfort con rivestimento Tessuto Premium 'City Canvas' Antracite
- Sedili posteriori abbattibili (60/40)
- Sedili posteriori con apertura passante dietro il bracciolo centrale

Telaio e motore

- Trasmissione EDT (Electric Drive Train) a marcia singola
- Servosterzo progressivo in funzione della velocità
- Telaio con assetto 'Touring'

Charging

- Cavo di ricarica delle batterie Mode 3, Tipo 2, max. 16A, trifase
- Account e tessera di ricarica Volvo Public Charging Service per l'accesso a rete europea di colonnine di ricarica pubblica*

* Servizi di ricarica forniti da Digital Charging Solutions GmbH. La tessera di ricarica verrà recapitata in seguito alla registrazione account al domicilio indicato



Volvo EC40

Allestimenti

CORE

EQUIPAGGIAMENTO DI SERIE

Scopri la Sicurezza secondo Volvo

Sicurezza

- Airbag full size lato guida/passeggero e Airbag ginocchia lato guida
- AVAS (Audible Vehicle Alert System) - segnalatore acustico esterno a bassa velocità (attivo fino ai 20 km/h)
- Care Key - Funzione che permette di impostare un inferiore limite di velocità alla vettura e include una chiave telecomando color arancione (in aggiunta a quella in dotazione color antracite) che consente di guidare entro i suddetti parametri
- Chiave attivazione/disattivazione Airbag lato passeggero
- Comando elettrico di apertura/chiusura portiere (include diodo luminoso che segnala la chiusura delle portiere anteriori)
- Comando elettrico sicurezza bambini per le porte posteriori
- Cinture di sicurezza con avvolgitore inerziale [5] e pretensionatore [4 - presente nei sedili anteriori e in quelli posteriori esterni]. Includono avviso acustico e segnalazione delle cinture allacciate [5]
- Cinture di sicurezza anteriori regolabili in altezza
- EBL - Emergency Brake Lights (in caso di frenata di emergenza, vengono attivate le luci di frenata in modalità lampeggiante, poi sotto i 10 km/h sono sostituite dall'accensione degli indicatori di direzione)
- Home Safe Lighting - Accensione fari anteriori a tempo
- IC Inflatable Curtain - Airbag ai finestrini laterali per la protezione del capo e del collo dei passeggeri
- ISO-fix - Punti di ancoraggio nel sedile passeggero anteriore e nei due posti laterali del divano posteriore
- Kit compressore mobilità Volvo
- Kit di pronto soccorso
- Immobilizzatore elettronico
- Piantone dello sterzo collassabile
- Predisposizione per etilometro di bordo
- Safety Assistance, basato sulla nuova piattaforma di sensori avanzata, include:
 - Collision Avoidance & Mitigation by braking - Sistema diurno e notturno di rilevazione di veicoli, ciclisti e pedoni con avviso anticollisione e frenata automatica a tutte le velocità. Include funzione di rilevamento e frenata automatica in caso di veicoli provenienti frontalmente negli incroci
 - Connected Safety - Include: I) Hazard Light Alert - in caso di attivazione delle quattro frecce, segnala la situazione di pericolo alle altre Volvo vicine e connesse tramite 'cloud'. Viceversa si è avvisati in caso altri conducenti nelle vicinanze attivino le quattro frecce. II) Slippery Road Alert - Nel caso il conducente riceva sul proprio display l'avviso di strada con scarsa aderenza, la stessa informazione viene fornita tramite 'cloud' agli altri veicoli Volvo connessi nei vicinanze
 - Cruise Control
 - Driver Alert Control - Sistema di allerta in grado di rilevare la stanchezza del conducente e segnalare la necessità di fare una pausa tramite un avviso acustico e un messaggio nel quadro strumenti
 - Lane Keeping Aid - Avverte il conducente che sta uscendo involontariamente dalla propria corsia e, se necessario, interviene con leggere correzioni dello sterzo per farlo rientrare
 - Oncoming Lane Mitigation - Aiuta il conducente ad evitare collisioni quando si effettua un sorpasso, in presenza di veicoli provenienti dalla direzione opposta (attivo fra i 65 e i 140 km/h)
 - Post Impact Breaking - Frenata automatica e sblocco portiere in caso di collisione
 - Ready to drive notification - Informa il conducente fermo in una coda che il veicolo che precede è ripartito e quindi è il momento di riprendere la guida
 - Road Sign Information - Sistema che permette di visualizzare i cartelli stradali nel proprio quadro strumenti
 - Roll Stability Control - Sistema elettronico antiribaltamento
 - Run-Off Road Mitigation & Protection - Il sistema interviene sullo sterzo e sui freni per evitare l'uscita di strada. Se ciò fosse inevitabile, gli occupanti dei sedili anteriori possono beneficiare dalla protezione dei sedili dalla speciale struttura ad assorbimento dei carichi verticali e dai pretensionatori pirotecnici che mantengono i passeggeri al centro della seduta
- SIPS - Side Impact Protection System con Airbag laterali nei sedili anteriori
- TPMS Tyre Pressure Monitoring System - Sistema di monitoraggio della pressione degli pneumatici
- WHIPS Whiplash Protection System - Dispositivo integrato nei sedili anteriori per la protezione contro il colpo di frusta

Interni

- Bracciolo centrale anteriore con vano portaoggetti
- Bracciolo centrale posteriore con portabicchieri
- Copriabagliaio rigido
- Gancio appendi-borsa dietro al portello del cassetto porta-guanti
- Illuminazione 'Medium Level', composta da: luci di cortesia e di lettura nella prima fila, luci d'ambiente anteriori, illuminazione area piedi anteriore, illuminazione cassetto porta-guanti, luci di lettura sedili posteriori e illuminazione in entrambi i lati del vano bagagli
- Inserti decorativi 'Origin'
- Pomello del cambio in pelle sintetica
- Portabicchieri (2) nell'area anteriore del tunnel centrale
- Portabicchiere a lato dei sedili posteriori laterali
- Protezione soglia porte in metallo e logo 'EC40' in quelle anteriori
- Specchi di cortesia conducente e passeggero illuminati
- Specchio retrovisore interno con sistema elettrico antiabbagliamento
- Tappetini in tessuto
- Tunnel centrale con finiture nero
- Vani porta-oggetti nel tunnel centrale (sotto il bracciolo anteriore), nel tunnel lato guidatore e nella parte anteriore del tunnel
- Vano di carico anteriore (posizionato sotto al cofano anteriore, 31 litri)
- Vano porta-rifiuti removibile nel tunnel centrale
- Volante a tre razze in pelle sintetica con finiture in metallo



Panoramica interni



Volvo EC40

Allestimenti

CORE

EQUIPAGGIAMENTO DI SERIE

Esterni

- Calotte specchietti retrovisori esterni color nero
- Cerchi in lega 19" a 5 razze Nero Diamond Cut (pneumatici anteriori: 235/50 R19; pneumatici posteriori 255/45 R19)
- Cornice vetri laterali con finitura in nero lucido nella parte inferiore
- Fari anteriori a LED autolivellanti con luci diurne a LED e funzione antiabbagliamento (On/Off)
- Griglia anteriore coperta con cornice e inserto in colore coordinato alla carrozzeria
- Griglia anteriore inferiore, griglie anteriori esterne e paraurti anteriore e posteriore color nero
- Indicatori laterali di direzione degli specchi retrovisori esterni a LED
- Luci di retromarcia e di posizione posteriori a LED
- Maniglie in colore coordinato alla carrozzeria
- Montante anteriore in colore coordinato alla carrozzeria
- Montante centrale e sezione posteriore del tetto (carrozzeria) color nero
- Skid plate anteriore nero e posteriore in nero lucido
- Specchi retrovisori esterni riscaldabili e regolabili elettricamente
- Specchi retrovisori esterni con antiabbagliamento elettrico
- Specchi retrovisori esterni richiudibili elettricamente
- Spoiler sul portellone posteriore color nero
- Spoiler integrato sul tetto in colore coordinato alla carrozzeria
- Tetto panoramico fisso in cristallo laminato
- Vernice metallizzata Vapour Grey [740]

Garanzia

- 3 anni / 100.000 km di Garanzia (per maggiori informazioni rivolgersi ai Concessionari Volvo)



Panoramica esterni, vista 3/4 anteriore - col. 740 Vapour Grey



Panoramica esterni, vista 3/4 posteriore - col. 740 Vapour Grey



Volvo EC40

Allestimenti

PLUS

EQUIPAGGIAMENTO AGGIUNTIVO RISPETTO ALLA VERSIONE CORE

Climatizzazione

- Pompa di calore
- Sistema di qualità dell'aria Air Purifier con Clean Zone avanzato - Include preventilazione avanzata, app pre-installata sull'auto con sensore PM 2.5, dati cloud sulla qualità dell'aria esterna e filtro avanzato
- Volante riscaldabile elettricamente

Supporto alla guida

- Driver Assistance, include:
 - Pilot Assist - Adaptive Cruise Control con Steering Assist. Il sistema supporta nel mantenere la velocità impostata (fino a 180 km/h), adattandola ai veicoli antistanti, e la corsia, con leggere correzioni dello sterzo (fino a 130 km/h). Esclude il Cruise Control. La funzione Steering Assist può essere disattivata
 - Emergency Stop Assist. Se il conducente non risponde agli avvertimenti visivi, tattili e acustici la vettura viene portata ad un arresto completo e, una volta ferma, viene attivata una chiamata di emergenza tramite Volvo Assistance
- Driver Awareness, include:
 - BLIS (Blind Spot Information System) con Steer Assist, sistema per la rilevazione di veicoli in rapido avvicinamento nelle corsie laterali alla vettura, se il guidatore ignora l'avviso lampeggiante sullo specchietto esterno e si muove oltre la linea nella direzione del veicolo che sorraggiunge, il sistema sterza leggermente per riportare la vettura all'interno della corsia
 - Rear Collision Warning & Mitigation (se il sistema rileva il rischio di tamponamento attiva le quattro frecce, il riavvolgimento elettrico delle cinture di sicurezza anteriori e la frenata automatica, in caso di vettura ferma)
 - Cross Traffic Alert con frenata automatica (informa il guidatore di veicoli, pedoni e ciclisti in arrivo posteriormente ai lati della vettura, ad es. in uscita in retromarcia da un parcheggio senza visibilità laterale, se il guidatore non interviene la vettura frena automaticamente)

Interni

- Piano di carico ripiegabile con ganci porta-borse integrati
- Portellone posteriore con apertura e chiusura a comando elettrico
- Rete divisoria per vano bagagli (riavvolgibile e con relativa custodia)

Sedili

- Sedili anteriori riscaldabili

Sicurezza

- Keyless Entry (Apertura veicolo con sensore di prossimità del telecomando. Include illuminazione del suolo dalle maniglie. Comprende anche funzione di sblocco 'handsfree opening' (senza mani) del portellone posteriore)
- Volvo Guard Alarm - Antifurto con allarme e telecomando
- Run-Off Road Mitigation & Protection - Il sistema prevede pretensionatori a riavvolgimento elettrico

Telaio e motore

- Trazione integrale permanente [Twin Motor]



Panoramica esterni, vista frontale - col. 626 Cloud Blue



Panoramica esterni, vista posteriore - col. 626 Cloud Blue



Volvo EC40

Allestimenti

ULTRA

EQUIPAGGIAMENTO AGGIUNTIVO RISPETTO ALLA VERSIONE PLUS

Audio e comunicazione

- Impianto Harman Kardon Premium Sound: Comprende amplificatore digitale di classe D con 13 altoparlanti di cui: 1 full-range da 100 mm e 1 air woofer da 200mm sotto il parabrezza, 1 tweeter da 19 mm in ciascun montante anteriore, 1 mid-range da 100 mm in ciascuna portiera anteriore, 1 mid-range da 80 mm e 1 woofer da 140 mm in ciascuna portiera posteriore, 2 full-range surround da 100 mm nell'ultimo montante del tetto C/D, 1 air subwoofer ventilato da 200 mm posizionato nell'alloggiamento della ruota posteriore sinistra. Output complessivo 600 watt

Supporto alla guida

- Park Assist anteriore, posteriore e laterale (individua ostacoli davanti, dietro e a 25 cm dai lati della vettura. Quando si aumenta l'angolo di sterzata delle ruote anteriori i sensori laterali rilevano gli ostacoli posizionati fino a circa 90 cm diagonalmente dietro o davanti alla vettura)
- Visual Park Assist 360° (permette di avere una visuale a 360 gradi attorno al veicolo fino alla velocità di 20 km/h)

Esterni

- Montante anteriore e tetto (carrozzeria) color nero

Sedili

- Funzione elettrica di abbattimento dei poggiatesta dei sedili posteriori laterali dal display centrale
- Sedile guida regolabile elettricamente (con memorie degli specchi retrovisori esterni e del sedile)
- Sedile passeggero regolabile elettricamente



Impianto Harman Kardon Premium Sound



Panoramica esterni, vista 3/4 anteriore - col. 707 Crystal White












Panoramica esterni, vista posteriore - col. 707 Crystal White



Volvo EC40

Colori

		Prezzo in Euro IVA inclusa Prezzo in Euro IVA esclusa	CORE	PLUS	ULTRA
SOLIDI					
	626 Cloud Blue	880,00 721,31	O	O	O
METALLIZZATI					
	735 Silver Dawn	880,00 721,31	O	O	O
	717 Onyx Black ²	880,00 721,31	O	O	O
	734 Fjord Blue	880,00 721,31	O	O	O
	725 Fusion Red ¹	880,00 721,31	O	O	O
	740 Vapour Grey	0,00 0,00	S	S	S
	707 Crystal White Pearl	880,00 721,31	O	O	O
	743 Sand Dune	880,00 721,31	O	O	O
	733 Sage Green ¹	880,00 721,31	O	O	O

¹ Non disponibile in abbinamento al rivestimento Y980

² Non disponibile in abbinamento all'opzione 'Tetto (carrozzeria) color nero [160]

O = opzione a richiesta, S = di serie



Volvo EC40

Cerchi



1185

Cerchi in lega 20" a 5 razze Nero Diamond Cut
(pneumatici anteriori 235/45 R20; pneumatici posteriori 255/40 R20 V)

Prezzo in Euro IVA inclusa
Prezzo in Euro IVA esclusa

680,00
557,38

CORE

○

PLUS

○

ULTRA

○

○ = opzione a richiesta



Volvo EC40

Interni

	Codice	Materiale rivestimento sedili	Colore rivestimento sedili	Colore interno	Colore cielo	Colore tappetini	Colore bracciolo centrale anteriore	Colore inserti rivestimento porte	Inserto cruscotto	Prezzo in Euro IVA inclusa Prezzo in Euro IVA esclusa	CORE	PLUS	ULTRA		
CORE	R780 Sedili Comfort	Tessuto premium City Canvas	Antracite	Antracite	Antracite	Antracite	Antracite	Antracite	Origin	1.950,00 1.598,36	S	S	S		
	RN80 Sedili Comfort	Tessuto Open Grid / Microtech Vinyl	Antracite	Antracite	Antracite	Antracite	Antracite	Antracite	Topography		O	O	O		
	Rivestimento Tessuto Open Grid / Microtech Vinyl - Antracite - Sedili di tipo Comfort - Include tunnel centrale con finiture nero lucido e Illuminazione 'High Level' (aggiunge rispetto alla 'Medium Level': illuminazione d'ambiente sul cruscotto, illuminazione tunnel centrale e vani porta-oggetti, illuminazione tasche laterali e luci d'ambiente pannelli porte anteriori, illuminazione gradino anteriore, le luci d'ambiente posteriori, luce centrale nel portellone posteriore)														
	YN80 Sedili Comfort	Tessuto Open Grid / Microtech Vinyl	Antracite	Antracite	Antracite	Fjord Blue	Antracite	Fjord Blue	Topography		O	O	O		
	Rivestimento Tessuto Open Grid / Microtech Vinyl - Antracite - Sedili di tipo Comfort - Include tunnel centrale con finiture nero lucido e Illuminazione 'High Level' (aggiunge rispetto alla 'Medium Level': illuminazione d'ambiente sul cruscotto, illuminazione tunnel centrale e vani porta-oggetti, illuminazione tasche laterali e luci d'ambiente pannelli porte anteriori, illuminazione gradino anteriore, le luci d'ambiente posteriori, luce centrale nel portellone posteriore)														
	RNDO Sedili Comfort	Tessuto Open Grid / Microtech Vinyl	Dawn	Antracite	Antracite	Antracite	Dawn	Fjord Blue	Driftwood		O	O	O		
	Rivestimento Tessuto Open Grid / Microtech Vinyl - Dawn - Sedili di tipo Comfort - Include tunnel centrale con finiture nero lucido e Illuminazione 'High Level' (aggiunge rispetto alla 'Medium Level': illuminazione d'ambiente sul cruscotto, illuminazione tunnel centrale e vani porta-oggetti, illuminazione tasche laterali e luci d'ambiente pannelli porte anteriori, illuminazione gradino anteriore, le luci d'ambiente posteriori, luce centrale nel portellone posteriore)														
	PLUS											O	O	O	
	ULTRA	R980 Sedili Comfort	Tessuto Nubuck / Microtech Vinyl 'Connect'	Antracite	Antracite	Antracite	Antracite	Antracite	Antracite		Topography	1.550,00 1.270,49	O	O	O
		Rivestimento Tessuto Nubuck / Microtech Vinyl 'Connect' - Antracite - Sedili di tipo Comfort - Include tunnel centrale con finiture nero lucido e Illuminazione 'High Level' (aggiunge rispetto alla 'Medium Level': illuminazione d'ambiente sul cruscotto, illuminazione tunnel centrale e vani porta-oggetti, illuminazione tasche laterali e luci d'ambiente pannelli porte anteriori, illuminazione gradino anteriore, le luci d'ambiente posteriori, luce centrale nel portellone posteriore)													
Y980¹ Sedili Comfort		Tessuto Nubuck / Microtech Vinyl 'Connect'	Antracite	Antracite	Antracite	Fjord Blue	Antracite	Fjord Blue	Topography	O	O		O		
Rivestimento Tessuto Nubuck / Microtech Vinyl 'Connect' - Antracite - Sedili di tipo Comfort - Include tunnel centrale con finiture nero lucido e illuminazione 'High Level' (aggiunge rispetto alla 'Medium Level': illuminazione d'ambiente sul cruscotto, illuminazione tunnel centrale e vani porta-oggetti, illuminazione tasche laterali e luci d'ambiente pannelli porte anteriori, illuminazione gradino anteriore, le luci d'ambiente posteriori, luce centrale nel portellone posteriore). Non disponibile in abbinamento ai colori esterni Fusion Red [725] e Sage Green [733]															
	R820 Sedili Comfort	Tessuto Tailored Wool Blend	Midnight Zink	Antracite	Antracite	Antracite	Antracite	Antracite	Topography	2.380,00 1.950,82	O	O	O		
Rivestimento Tessuto 'Tailored Wool Blend' - Midnight Zink - Sedili di tipo Comfort - Include leva del cambio in cristallo, tunnel centrale con finiture nero lucido e illuminazione 'High Level' (aggiunge rispetto alla 'Medium Level': illuminazione d'ambiente sul cruscotto, illuminazione tunnel centrale e vani porta-oggetti, illuminazione tasche laterali e luci d'ambiente pannelli porte anteriori, illuminazione gradino anteriore, le luci d'ambiente posteriori, luce centrale nel portellone posteriore)															

¹Non disponibile in abbinamento ai colori esterni Fusion Red [725] e Sage Green [733]

O = opzione a richiesta, S = di serie



Volvo EC40

Interni



R780



RN80



YN80



RND0



Volvo EC40

Interni



R980



Y980

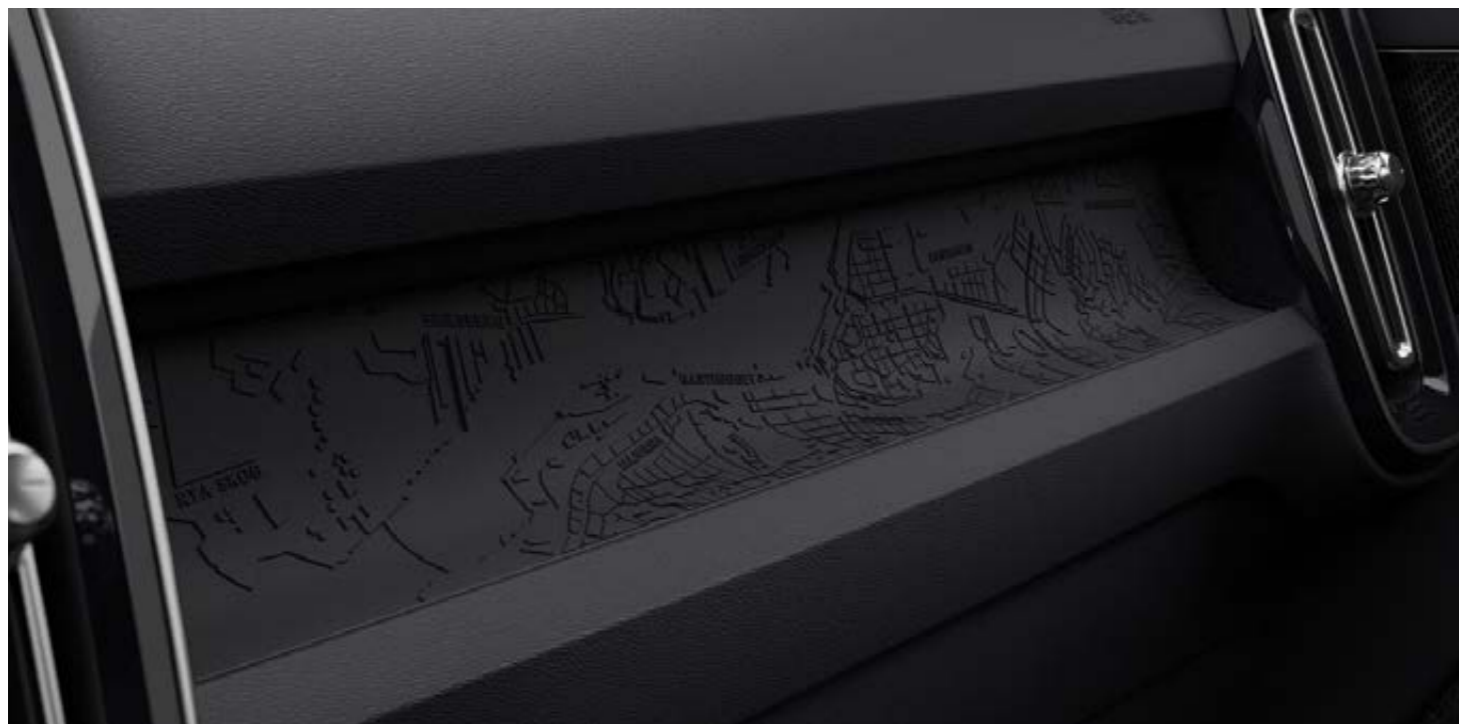


R820



Volvo EC40

Interni



Origin



Driftwood



Topography



Volvo EC40

Pacchetti di Opzioni

		Prezzo in Euro IVA inclusa Prezzo in Euro IVA esclusa	CORE	PLUS	ULTRA
P0005	DRIVER ASSIST				
	Driver Assistance - Include:				
132	- Pilot Assist - Adaptive Cruise Control con Steering Assist. Il sistema supporta nel mantenere la velocità impostata (fino a 180 km/h), adattandola ai veicoli antistanti, e la corsia, con leggere correzioni dello sterzo (fino a 130 km/h). Esclude il Cruise Control. La funzione Steering Assist può essere disattivata	1.150,00 942,62	O	S	S
	- Emergency Stop Assist. Se il conducente non risponde agli avvertimenti visivi, tattili e acustici la vettura viene portata ad un arresto completo e, una volta ferma, viene attivata una chiamata di emergenza tramite Volvo Assistance				
	Driver Awareness, include:				
603	- BLIS (Blind Spot Information System) con Steer Assist, sistema per la rilevazione di veicoli in rapido avvicinamento nelle corsie laterali alla vettura, se il guidatore ignora l'avviso lampeggiante sullo specchietto esterno e si muove oltre la linea nella direzione del veicolo che sorraggiunge, il sistema sterza leggermente per riportare la vettura all'interno della corsia				
	-Rear Collision Warning & Mitigation (se il sistema rileva il rischio di tamponamento attiva le quattro frecce, il riavvolgimento elettrico delle cinture di sicurezza anteriori e la frenata automatica, in caso di vettura ferma)				
	- Cross Traffic Alert con frenata automatica (informa il guidatore di veicoli, pedoni e ciclisti in arrivo posteriormente ai lati della vettura, ad es. in uscita in retromarcia da un parcheggio senza visibilità laterale, se il guidatore non interviene la vettura frena automaticamente)				
P0008	CLIMATE				
	Sedili anteriori riscaldabili	1.000,00 819,57	O	S	S
869	Volante riscaldabile elettricamente				
1092	Pompa di calore				
P0004	LIGHTING				
	Fari fendinebbia a tecnologia LED	1.450,00 1.188,52	O	O	O
65	Lavafari ad alta pressione				
1170	Fari anteriori a LED con tecnologia 'Pixel' - autolivellanti con movimentazione del fascio luminoso (Active Bending Light) - includono le Luci di svolta (Cornering Lights) che si attivano automaticamente quando si sterza a velocità inferiori ai 40 Km/h				
P0001	POWER SEAT				
	Sedile guida regolabile elettricamente (con memorie del sedile e degli specchi retrovisori esterni)	940,00 770,49	N	O	S
10	Sedile passeggero regolabile elettricamente				
390	Funzione elettrica di abbattimento dei poggiatesta dei sedili posteriori laterali dal display centrale				

O = opzione a richiesta, S = di serie, N = non disponibile



Volvo EC40

Opzioni

		Prezzo in Euro IVA inclusa Prezzo in Euro IVA esclusa	CORE	PLUS	ULTRA
AUDIO E COMUNICAZIONE					
1033	Impianto Harman Kardon Premium Sound: comprende amplificatore digitale di classe D con 13 altoparlanti di cui: 1 full-range da 100 mm e 1 air woofer da 200mm sotto il parabrezza, 1 tweeter da 19 mm in ciascun montante anteriore, 1 mid-range da 100 mm in ciascuna portiera anteriore, 1 mid-range da 80 mm e 1 woofer da 140 mm in ciascuna portiera posteriore, 2 full-range surround da 100 mm nell'ultimo montante del tetto C/D, 1 air subwoofer ventilato da 200 mm posizionato nell'alloggiamento della ruota posteriore sinistra. Output complessivo 600 watt	670,00 549,18	N	O	S
SUPPORTO ALLA GUIDA					
139	Visual Park Assist 360° (permette di avere una visuale a 360 gradi attorno al veicolo fino alla velocità di 20 km/h). Include il Park Assist anteriore, posteriore e laterale. Nell'allestimento Core richiede il pacchetto 'Driver Assist' [P0005]	550,00 450,82	O	O	S
ESTERNI					
160	Tetto (carrozzeria) color nero. Non disponibile in abbinamento al colore esterno Onyx Black [717]	550,00 450,82	N	O	S
179	Vetri oscurati delle porte posteriori e del bagagliaio	400,00 327,87	O	O	O
TELAIO E MOTORE					
1028	Gancio traino retraibile - semi automatico e Trailer Stability Assist	980,00 803,28	O	O	O

O = opzione a richiesta, N = non disponibile, S = di serie



Volvo EC40

Opzioni

		Prezzo in Euro IVA inclusa Prezzo in Euro IVA esclusa	CORE	PLUS	ULTRA
CONTRATTI DI MANUTENZIONE (Per maggiori informazioni, validità, inclusioni ed esclusioni relative ai servizi di 'Contratti di manutenzione' rivolgersi ai Concessionari Volvo)					
XVSW20	Contratto di manutenzione 1 tagliando (2 anni/30.000 km)	120,00 98,36	O	O	O
XVSW22	Contratto di manutenzione 2 tagliandi (4 anni/60.000 km)	510,00 418,03	O	O	O
XVSW24	Contratto di manutenzione 3 tagliandi (6 anni/90.000 km)	650,00 532,79	O	O	O
XVSW21	Contratto di manutenzione Plus (include Wear&Tear) 1 tagliando (2 anni/30.000 km)	230,00 188,52	O	O	O
XVSW23	Contratto di manutenzione Plus (include Wear&Tear) 2 tagliandi (4 anni/60.000 km)	730,00 598,36	O	O	O
XVSW25	Contratto di manutenzione Plus (include Wear&Tear) 3 tagliandi (6 anni/90.000 km)	1.400,00 1.147,54	O	O	O

O = opzione a richiesta



Volvo EC40

Pacchetti di Accessori

		Prezzo in Euro IVA inclusa
		Prezzo in Euro IVA esclusa
PA001	PROTECTION	310,00
		254,10
A00217	Bulloni ruote bloccabili	
A00492	Tappetini abitacolo in plastica stampata - colore Antracite	
A00112	Tappeto vano di carico in plastica stampata - colore Antracite (con linee di piegatura)	
PA003	CONVENIENCE	540,00
		442,62
A00087	Portaocchiali – colore Antracite	
A00761	Poggiatesta – colore Antracite, tessuto di lana	
A00106	Rete ancoraggio del carico – vano di carico	
A01437	Tendina parasole per tetto panoramico	
A01247	Custodia per cavo di ricarica	
PA102	SPORTS	1.000,00
		819,67
A01812	Barre di carico, nere	
A01240	Box portacarico - Travel Active 400	

I prezzi sono comprensivi di IVA e manodopera. Per una quotazione più precisa ed eventuali restrizioni sul montaggio rivolgersi al Concessionario
Le immagini sono rappresentative dei soli accessori



Volvo EC40

Pacchetti di Accessori



A01812 - Barre di carico, nere



A00112 - Tappeto vano di carico



A00492 - Tappetini abitacolo



A00217 - Bulloni ruote bloccabili



A00087 - Portaocchiali



A01247 - Custodia per cavo di ricarica



A00106 - Rete ancoraggio



A00761 - Poggiatesta



A01240 - Box portacarico



A01437 - Tendina parasole

Le immagini sono rappresentative dei soli accessori



Volvo EC40

Accessori

		Prezzo in Euro IVA inclusa
		Prezzo in Euro IVA esclusa
AUDIO E COMUNICAZIONE		
A01237	Supporto Tablet (per iPad e Samsung - Verificare presso i Concessionari Volvo il supporto compatibile con il proprio device)	270,00 221,31
INTERNI		
A00087	Portaocchiali colore Antracite	80,00 65,57
A00530	Posacenere	100,00 81,97
A00492	Tappetini abitacolo in plastica stampata colore Antracite	150,00 122,95
A01327	Specchietto retrovisore interno digitale (riproduce le immagini riprese da una telecamera aggiuntiva)	920,00 754,10
A00112	Tappeto vano di carico in plastica stampata	180,00 147,54
A01437	Tendina parasole per tetto panoramico	220,00 180,33
SICUREZZA		
A00604	Briglie per cani	130,00 106,56
A00217	Bulloni ruote bloccabili	80,00 65,57
A01250	Dash camera anteriore	370,00 303,28
A01497	Dash camera anteriore e posteriore	560,00 459,02
A01251	Key tag - chiave mini-telecomando 'waterproof'	230,00 188,52
A00096	Protezione antipedate per lo schienale del sedile anteriore	100,00 81,97
A01000	Seggiolino di sicurezza Volvo Easy Access i-Size con sistema di rotazione di 90°, che facilita le operazioni di ingresso a bordo e uscita dall'abitacolo del bimbo. Montaggio tramite attacchi ISOFIX. Per bambini fino a 18kg e di altezza compresa tra 40cm e 105cm. Raccomandato insieme alla Protezione antipedate, venduta separatamente	1.280,00 1.049,18
A01591	Seggiolino di rialzo Volvo (non include staffa e guida ISOFIX) per bambini di statura compresa tra 105 e 150 cm. Raccomandato insieme alla Protezione antipedate, venduta separatamente	600,00 491,80
A01507	Seggiolino Volvo per bambini di altezza compresa tra 61 cm e 115 cm	1.230,00 1.008,20



A01250 - Dash camera anteriore



A01000 - Seggiolino per bambini rivoltato all'indietro Easy Access i-Size

I prezzi sono comprensivi di IVA e manodopera. Per una quotazione più precisa ed eventuali restrizioni sul montaggio rivolgersi al Concessionario
Le immagini sono rappresentative dei soli accessori



Volvo EC40

Accessori

		Prezzo in Euro IVA inclusa
		Prezzo in Euro IVA esclusa
ESTERNI		
A01812	Barre di carico, nere	510,00 418,03
A01399	Box portacarico "Premier 430" (barre di carico e rete fermacarico esclusi)	1.580,00 1.295,08
A01595	Box per gancio di traino	2.020,00 1.655,74
A01594	Cestello portapacchi da tetto	2.700,00 2.213,11
A00164	Paraspruzzi anteriori	100,00 81,97
A00165	Paraspruzzi posteriori	100,00 81,97
A00221	Portasci in alluminio, per 6 paia di sci/4 snowboard	270,00 221,31
A01143	Portasci in alluminio estraibile, per 6 paia di sci/4 snowboard	330,00 270,49
A00025	Portabiciclette in alluminio con staffa per telaio	200,00 163,93
A01238	Portabiciclette ripiegabile per gancio di traino, 2 biciclette - Fix4Bike	1.170,00 959,02
A01593	Supporto per kayak	450,00 368,85

I prezzi sono comprensivi di IVA e manodopera. Per una quotazione più precisa ed eventuali restrizioni sul montaggio rivolgersi al Concessionario
Le immagini sono rappresentative dei soli accessori



A01238 - Portabiciclette ripiegabile per gancio di traino



A01595 - Box per gancio di traino



Volvo EC40

Accessori

Prezzo in Euro IVA inclusa
Prezzo in Euro IVA esclusa

CHARGING		
A01354	Cavo di ricarica delle batterie da 16A, tri-fase, Mode 2, Tipo 2 contatto rosso IEC 60309, lunghezza 6 mt	730,00 598,36
A01152	Cavo di ricarica delle batterie da 16 A, monofase, Mode 2, Tipo 2, contatto blu IEC 60309, lunghezza 7 m	600,00 491,80
A01150	Cavo di ricarica delle batterie da 10A, monofase, Mode 2, Tipo 2 contatto Schuko, lunghezza 7 mt	300,00 245,90
A01247	Custodia per cavo di ricarica delle batterie	90,00 73,77
A01230	WAYPACK HOME 7,4 kW - comprende wallbox 'WayBox ProCellular Cable' da 7,4 kW, servizio di sopralluogo 'Way HomeCheck', installazione standard e assistenza e manutenzione dedicata (Per ulteriori informazioni rivolgersi ai Concessionari Volvo)	1.930,00 1.581,97
A01230	WAYPACK HOME 22 kW - comprende wallbox 'WayBox ProCellular Cable' da 22 kW, servizio di sopralluogo 'Way HomeCheck', installazione standard e assistenza e manutenzione dedicata (Per ulteriori informazioni rivolgersi ai Concessionari Volvo)	2.365,00 1.938,52
A01230	WayBox ProCellular Cable 7,4 kW - Include wallbox, assistenza e manutenzione dedicata (Per ulteriori informazioni rivolgersi ai Concessionari Volvo)	1.175,00 963,11
A01230	WayBox ProCellular Cable 22 kW - Include wallbox, assistenza e manutenzione dedicata (Per ulteriori informazioni rivolgersi ai Concessionari Volvo)	1.250,00 1.024,59
VOLVO CAR EXTENDED WARRANTY (Per maggiori informazioni, validità, inclusioni ed esclusioni relative al Servizio rivolgersi ai Concessionari Volvo)		
A00139	Volvo Car Extended Warranty - 12 mesi (per un totale di 4 anni e fino a 200.000 km. Valida su tutto il territorio europeo)	466,00 381,97
A00140	Volvo Car Extended Warranty - 24 mesi (per un totale di 5 anni e fino a 200.000 km. Valida su tutto il territorio europeo)	922,00 755,74

I prezzi sono comprensivi di IVA e manodopera. Per una quotazione più precisa ed eventuali restrizioni sul montaggio rivolgersi al Concessionario
Le immagini sono rappresentative dei soli accessori



Volvo EC40

Informazioni tecniche

Motore		Single Motor **	Single Motor Extended Range **	Twin Motor **
Model Year		MY25	MY25	MY25
Potenza max Anteriore	kW	-	-	110
	cv	-	-	150
	g/min	-	-	4.200 - 8.000
Potenza max Posteriore	kW	175	185	190
	cv	238	252	258
	g/min	4.500	4.300 - 6.000	4.400 - 6.000
Potenza totale	kW (cv)	175 (238)	185 (252)	300 (408)
Potenza omologata	kW	101	128	183
Coppia max Anteriore	Nm	-	-	250
	g/sec	-	-	0 - 70
Coppia max Posteriore	Nm	420	420	420
	g/sec	0 - 50	0 - 72	0 - 73
Coppia totale	Nm	420	420	670
Trazione		Posteriore	Posteriore	Integrale permanente
Massa a pieno carico (kg)		2.460	2.500	2.620
Massa in ordine di marcia ¹ (kg)		2.065	2.095	2.185
Massa a vuoto (kg)		1.990	2.020	2.110
Portata (kg)		395	405	435
Massa rimorchiabile frenata / non frenata (kg)		1.500 / 750	1.500 / 750	1.800 / 750
Massa caricabile sul tetto (kg)		75	75	75
Capacità bagagliaio - Max / Min (L)		1.196 / 404	1.196 / 404	1.196 / 404
Capacità bagagliaio anteriore (L)		31	31	31
Accelerazione 0-100 km/h (sec)		7,3	7,3	4,7
Velocità massima (limitata elettronicamente) (km/h)		180	180	180

	Single Motor **	Single Motor Extended Range **	Twin Motor **
Batteria del sistema elettrico	Ioni di Litio	Ioni di Litio	Ioni di Litio
Energia nominale / utilizzabile (kW/h)	70 / 67	82 / 79	82 / 79
Potenza massima di ricarica in corrente continua (kW)	180	205	205
Caricatore di bordo (kW)	11	11	11
Tempi di ricarica ²	Single Motor	Single Motor Extended Range	Twin Motor
	0% - 100%	0% - 100%	0% - 100%
10A/230V, AC 1-fase, Modo 2, Tipo 2 (Schuko)	33 ore	42 ore	42 ore
16A/230V, AC 1-fase, Modo 3, Tipo 2, wallbox 3,7 kW	20 ore	25 ore	25 ore
32A/230V, AC 1-fase, Modo 3, Tipo 2, wallbox 7,4 kW	10 ore	13 ore	13 ore
32A/400V, AC 3-fase, Modo 3, Tipo 2, wallbox 11-22 kW	7 ore	8 ore	8 ore
Tempi di ricarica in corrente continua DC, 10% - 80%			
Corrente continua, ricarica da 200 kW	-	28 minuti	28 minuti
Corrente continua, ricarica da 150 kW	27 minuti	29 minuti	29 minuti
Corrente continua, ricarica da 50 kW	61 minuti	68 minuti	68 minuti

¹ Include conducente (75 kg)

² I tempi di ricarica possono variare a seconda della temperatura ambientale e dei carichi elettrici attivi nella vettura

GARANZIA BATTERIA DEL SISTEMA ELETTRICO

8 anni o 160.000 km

** Si richiamano le istruzioni previste nel Libretto di Uso e Manutenzione relative agli strumenti e modalità di ricarica elettrica del veicolo e si invita il proprietario/utilizzatore a leggere attentamente e verificare le istruzioni fornite dal produttore dei cavi, delle spine e delle prese di ricarica. Il proprietario/utilizzatore dovrà verificare e certificare che il Suo impianto di ricarica e/o l'impianto elettrico domestico siano conformi alle vigenti disposizioni di legge e/o a quelle che dovessero essere eventualmente emanate in futuro. Il proprietario/utilizzatore dovrà, inoltre, verificare e certificare la compatibilità del proprio impianto di ricarica e/o dell'impianto elettrico domestico con gli strumenti di ricarica forniti da Volvo (cavi di ricarica). Il proprietario/utilizzatore dovrà controllare e certificare che il circuito di alimentazione dell'impianto domestico sia idoneo. Tutte le conseguenze derivanti dagli omissi controlli e verifiche non saranno in alcun modo addebitabili a Volvo.



Volvo EC40

Consumi - Dati WLTP

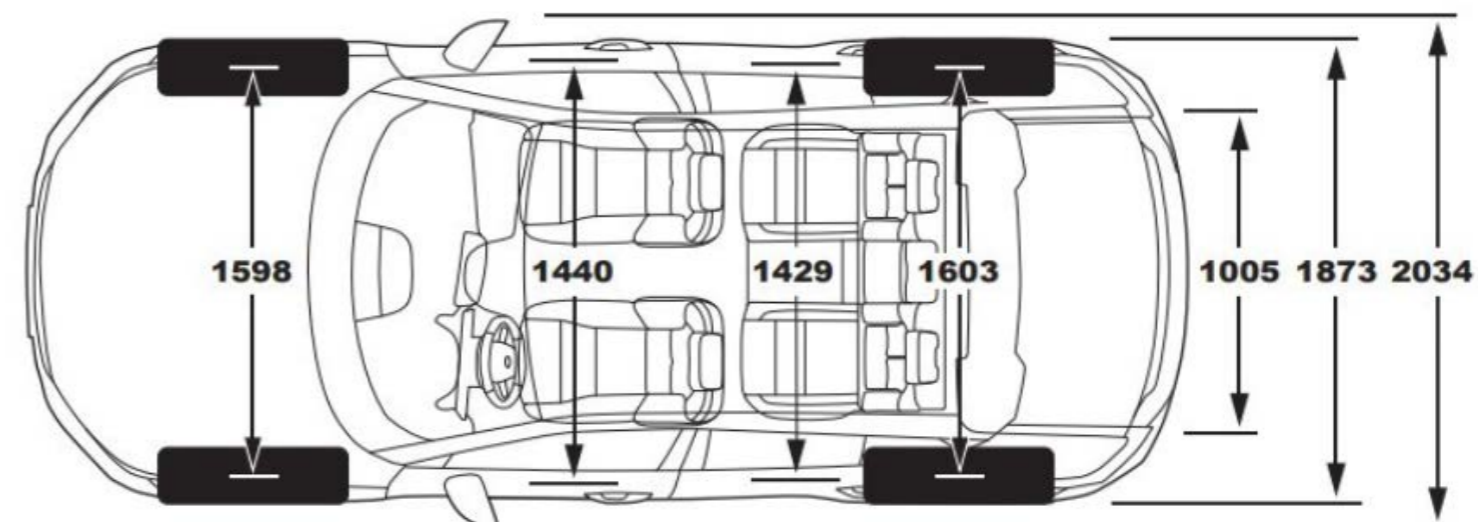
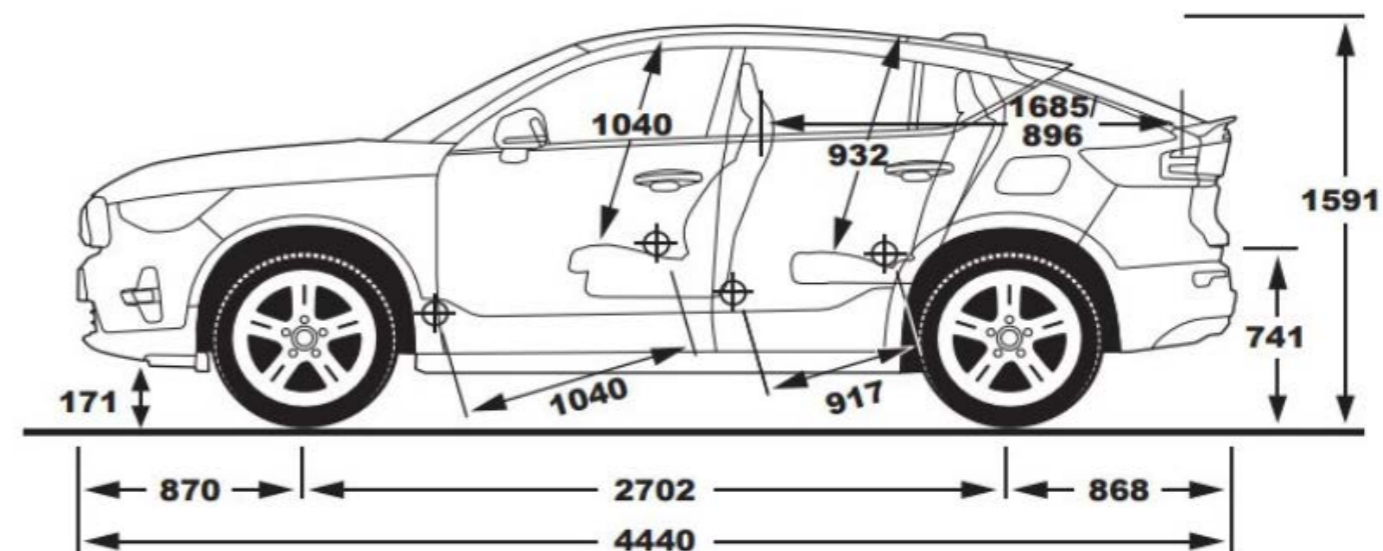
Motore	Single Motor	Single Motor Extended Range	Twin Motor
Consumo elettrico (kWh / 100 km) Min (Equip. di serie) - Max (Equip. Full Optional)	16,7 - 17,1	16,2 - 16,7	17,3 - 17,7
Autonomia nella sola modalità elettrica (km) * Max (Equip. di serie) - Min (Equip. Full Optional)	487 - 472	584 - 567	552 - 537
Normativa emissioni CEE	Euro 6e	Euro 6e	Euro 6e

* L'autonomia può variare in considerazione di diversi fattori, quali: stile di guida, tipologia di percorso, velocità di marcia, condizioni ambientali, regolarità della ricarica tramite la rete elettrica, accessori che influiscono sul peso della vettura, montaggio di ruote diverse da quelle di serie, ecc. I valori indicati si riferiscono alla vettura con l'equipaggiamento di serie e con l'equipaggiamento full optional. Il dato puntuale è compreso tra i due valori e dipende dall'equipaggiamento opzionale scelto.

Nel Configuratore di Volvo Cars è possibile visualizzare i dati WLTP-I aggiornati a seconda del livello di allestimento e delle opzioni/pacchetti scelti per la vettura. Tutti i dati tecnici possono essere soggetti a variazioni. Per le informazioni più recenti, rivolgersi al proprio concessionario Volvo.

Tutti i dati tecnici possono essere soggetti a variazioni. Per le informazioni più recenti, rivolgersi al proprio concessionario Volvo.

Dimensioni Volvo EC40



Volvo EC40

Cronologia delle variazioni al listino

Di seguito sono riportate le variazioni apportate al Listino al Pubblico di EC40 MY25.

Data variazione: data in cui è stato modificato il Listino al Pubblico.

Com. Prod.: indica il numero della Comunicazione Prodotto pubblicata nel Retailer Engagement Portal Volvo in cui viene descritto in modo approfondito ciò che è cambiato nel Listino rispetto alla versione precedente.

Descrizione della variazione: riporta in sintesi che cosa è cambiato rispetto alla versione precedente del listino.

Data variazione	Com. Prod.	Descrizione della Variazione
20/02/2024	Listino n.1	Introduzione offerta MY25 per Volvo EC40
18/03/2024	9/2024	Aggiornamento accessori dopovendita
07/05/2024	10/2024	Aggiornamento dati omologati relativi a consumi, emissioni e informazioni tecniche. Aggiornamento prezzi estensioni di garanzia. Aggiornamenti prezzi accessori: seggiolini per bambini.
15/07/2024	14/2024	I seggiolini per bambini [A00379] e [A00329] escono dall'offerta
25/11/2024	22/2024	Android Auto introdotto nell'equipaggiamento di serie La copertura del vano posacenere non fa più parte dell'equipaggiamento I tappetini esclusivi in tessuto 'Sport' in precedenza inclusi nei rivestimenti opzionali non fanno più parte dell'offerta Aggiornamenti accessori dopovendita

Volvo si riserva la possibilità in ogni momento di apportare modifiche ai modelli nonché alle caratteristiche e specifiche tecniche di ognuno di essi.

Scopri gli altri modelli della Gamma Volvo Pure Electric



[Volvo EX90 >](#)



[Volvo EX30 >](#)



[Volvo EX40 >](#)



V O L V O

seguici su

