

LISTINO ASTRA

MY21



ASTRA 5 PORTE – PREZZI



ASTRA 5P GS LINE
1.2 Turbo 110cv S&S MT6
1.2 Turbo 130cv S&S MT6
1.2 Turbo 145cv S&S MT6
1.4 Turbo 145cv S&S CVT
1.5 CDTI 105cv S&S MT6
1.5 CDTI 122cv S&S MT6
1.5 CDTI 122cv S&S AT9

Cambio	Alimentazione	kW (CV)	Normativa emissioni	Emissioni CO2 Ciclo NEDC (min/max)	Codice modello	Codice motore
Manuale	Benzina	81 (110)	E6d	99 – 101	OBF68	EJ61
Manuale	Benzina	96 (130)	E6d	99 – 101	OBF68	EN61
Manuale	Benzina	107 (145)	E6d	99 – 101	OBF68	ES61
Automatico continuo	Benzina	107 (145)	E6d	115 – 116	OBF68	FAE1
Manuale	Diesel	77 (105)	E6d	90 – 94	OBF68	Ho61
Manuale	Diesel	90 (122)	E6d	92 – 96	OBF68	HP61
Automatico	Diesel	90 (122)	E6d	109 – 111	OBF68	HA91

Prezzi Listino IVA esclusa EURO	Prezzi Listino IVA inclusa EURO	Chiavi in mano IVA inclusa EURO
€ 19.245,90	€ 23.480,00	€ 24.550,00
€ 19.901,64	€ 24.280,00	€ 25.350,00
€ 20.557,38	€ 25.080,00	€ 26.150,00
€ 21.663,93	€ 26.430,00	€ 27.500,00
€ 20.516,39	€ 25.030,00	€ 26.100,00
€ 21.090,16	€ 25.730,00	€ 26.800,00
€ 22.729,51	€ 27.730,00	€ 28.800,00

ASTRA 5P BUSINESS ELEGANCE
1.2 Turbo 110cv S&S MT6
1.2 Turbo 130cv S&S MT6
1.2 Turbo 145cv S&S MT6
1.4 Turbo 145cv S&S CVT
1.5 CDTI 105cv S&S MT6
1.5 CDTI 122cv S&S MT6
1.5 CDTI 122cv S&S AT9

Cambio	Alimentazione	kW (CV)	Normativa emissioni	Emissioni CO2 Ciclo NEDC (min/max)	Codice modello	Codice motore
Manuale	Benzina	81 (110)	E6d	99 – 101	OBK68	EJ61
Manuale	Benzina	96 (130)	E6d	99 – 101	OBK68	EN61
Manuale	Benzina	107 (145)	E6d	99 – 101	OBK68	ES61
Automatico continuo	Benzina	107 (145)	E6d	115 – 116	OBK68	FAE1
Manuale	Diesel	77 (105)	E6d	90 – 94	OBK68	Ho61
Manuale	Diesel	90 (122)	E6d	92 – 96	OBK68	HP61
Automatico	Diesel	90 (122)	E6d	109 – 111	OBK68	HA91

Prezzi Listino IVA esclusa EURO	Prezzi Listino IVA inclusa EURO	Chiavi in mano IVA inclusa EURO
€ 20.065,57	€ 24.480,00	€ 25.550,00
€ 20.721,31	€ 25.280,00	€ 26.350,00
€ 21.377,05	€ 26.080,00	€ 27.150,00
€ 22.483,61	€ 27.430,00	€ 28.500,00
€ 21.336,07	€ 26.030,00	€ 27.100,00
€ 21.909,84	€ 26.730,00	€ 27.800,00
€ 23.549,18	€ 28.730,00	€ 29.800,00

ASTRA 5P ULTIMATE
1.2 Turbo 145cv S&S MT6
1.4 Turbo 145cv S&S CVT
1.5 CDTI 122cv S&S MT6
1.5 CDTI 122cv S&S AT9

Cambio	Alimentazione	kW (CV)	Normativa emissioni	Emissioni CO2 Ciclo NEDC (min/max)	Codice modello	Codice motore
Manuale	Benzina	107 (145)	E6d	99 – 101	OBL68	ES61
Automatico continuo	Benzina	107 (145)	E6d	115 – 116	OBL68	FAE1
Manuale	Diesel	90 (122)	E6d	92 – 96	OBL68	HP61
Automatico	Diesel	90 (122)	E6d	109 – 111	OBL68	HA91

Prezzi Listino IVA esclusa EURO	Prezzi Listino IVA inclusa EURO	Chiavi in mano IVA inclusa EURO
€ 24.245,90	€ 29.580,00	€ 30.650,00
€ 25.352,46	€ 30.930,00	€ 32.000,00
€ 24.778,69	€ 30.230,00	€ 31.300,00
€ 26.418,03	€ 32.230,00	€ 33.300,00

ASTRA SPORTS TOURER – PREZZI



ASTRA ST GS LINE
1.2 Turbo 110cv S&S MT6
1.2 Turbo 130cv S&S MT6
1.2 Turbo 145cv S&S MT6
1.4 Turbo 145cv S&S CVT
1.5 CDTI 105cv S&S MT6
1.5 CDTI 122cv S&S MT6
1.5 CDTI 122cv S&S AT9

Cambio	Alimentazione	kW (CV)	Normativa emissioni	Emissioni CO2 Ciclo NEDC (min/max)	Codice modello	Codice motore
Manuale	Benzina	81 (110)	E6d	102 – 105	OBF35	EJ61
Manuale	Benzina	96 (130)	E6d	102 – 104	OBF35	EN61
Manuale	Benzina	107 (145)	E6d	102 – 105	OBF35	ES61
Automatico continuo	Benzina	107 (145)	E6d	114 – 116	OBF35	FAE1
Manuale	Diesel	77 (105)	E6d	90 – 94	OBF35	Ho61
Manuale	Diesel	90 (122)	E6d	92 – 95	OBF35	HP61
Automatico	Diesel	90 (122)	E6d	112 – 114	OBF35	HA91

Prezzi Listino IVA esclusa EURO	Prezzi Listino IVA inclusa EURO	Chiavi in mano IVA inclusa EURO
€ 20.065,57	€ 24.480,00	€ 25.550,00
€ 20.721,31	€ 25.280,00	€ 26.350,00
€ 21.377,05	€ 26.080,00	€ 27.150,00
€ 22.483,61	€ 27.430,00	€ 28.500,00
€ 21.336,07	€ 26.030,00	€ 27.100,00
€ 21.909,84	€ 26.730,00	€ 27.800,00
€ 23.549,18	€ 28.730,00	€ 29.800,00

ASTRA ST BUSINESS ELEGANCE
1.2 Turbo 110cv S&S MT6
1.2 Turbo 130cv S&S MT6
1.2 Turbo 145cv S&S MT6
1.4 Turbo 145cv S&S CVT
1.5 CDTI 105cv S&S MT6
1.5 CDTI 122cv S&S MT6
1.5 CDTI 122cv S&S AT9

Cambio	Alimentazione	kW (CV)	Normativa emissioni	Emissioni CO2 Ciclo NEDC (min/max)	Codice modello	Codice motore
Manuale	Benzina	81 (110)	E6d	102 – 105	OBK35	EJ61
Manuale	Benzina	96 (130)	E6d	102 – 104	OBK35	EN61
Manuale	Benzina	107 (145)	E6d	102 – 105	OBK35	ES61
Automatico continuo	Benzina	107 (145)	E6d	114 – 116	OBK35	FAE1
Manuale	Diesel	77 (105)	E6d	90 – 94	OBK35	Ho61
Manuale	Diesel	90 (122)	E6d	92 – 95	OBK35	HP61
Automatico	Diesel	90 (122)	E6d	112 – 114	OBK35	HA91

Prezzi Listino IVA esclusa EURO	Prezzi Listino IVA inclusa EURO	Chiavi in mano IVA inclusa EURO
€ 20.885,25	€ 25.480,00	€ 26.550,00
€ 21.540,98	€ 26.280,00	€ 27.350,00
€ 22.196,72	€ 27.080,00	€ 28.150,00
€ 23.303,28	€ 28.430,00	€ 29.500,00
€ 22.155,74	€ 27.030,00	€ 28.100,00
€ 22.729,51	€ 27.730,00	€ 28.800,00
€ 24.368,85	€ 29.730,00	€ 30.800,00

ASTRA ST ULTIMATE
1.2 Turbo 145cv S&S MT6
1.4 Turbo 145cv S&S CVT
1.5 CDTI 122cv S&S MT6
1.5 CDTI 122cv S&S AT9

Cambio	Alimentazione	kW (CV)	Normativa emissioni	Emissioni CO2 Ciclo NEDC (min/max)	Codice modello	Codice motore
Manuale	Benzina	107 (145)	E6d	102 – 105	OBL35	ES61
Automatico continuo	Benzina	107 (145)	E6d	114 – 116	OBL35	FAE1
Manuale	Diesel	90 (122)	E6d	92 – 95	OBL35	HP61
Automatico	Diesel	90 (122)	E6d	112 – 114	OBL35	HA91

Prezzi Listino IVA esclusa EURO	Prezzi Listino IVA inclusa EURO	Chiavi in mano IVA inclusa EURO
€ 25.065,57	€ 30.580,00	€ 31.650,00
€ 26.172,13	€ 31.930,00	€ 33.000,00
€ 25.598,36	€ 31.230,00	€ 32.300,00
€ 27.237,70	€ 33.230,00	€ 34.300,00

ASTRA – EQUIPAGGIAMENTI DI SERIE



	GS LINE	BUSINESS ELEGANCE (GS LINE +)
SICUREZZA ATTIVA E PASSIVA	ESTERNI	INFOTAINMENT
Airbag frontali, laterali e al tetto - lato guida e passeggero (AYC); disattivabile lato passeggero (C99)	Cerchi da 17" in lega, 5 razze doppie con pneumatici 225/55 R16 (CWCB)	Multimedia Navi (CR17):
Cinture di sicurezza anteriori e posteriori esterne con doppio pretensionatore (SBK) – (AWO)	Retrovisori esterni neri (solo su GS Line) riscaldabili e regolabili elettricamente (DWE)	● Navi per Intellilink (UY4)
Spia cinture sicurezza – guidatore (UHG), passeggero (UHH), posteriori (UH5)	Fari fendinebbia anteriori (T3U) – <i>non su Business Elegance</i>	● R4.0 Intellilink (IOB)
ESP con ABS e Hill Start Assist (FX3)	Fari EcoLED (T4L) e Luci diurne a LED (T3S)	● Sistema Audio a 6 altoparlanti (UZ6)
Freni a disco anteriori e posteriori da 15" (J67)	Maniglie portiere in tinta carrozzeria (D75) e cornice dei finestrini di colore nero (MDB)	● Antenna corta (U91)
Kit riparazione pneumatici (non presente con ruotino di scorta) (KT1)	Spoiler posteriore (T43)	● Info display monocromato (UDC)
Predisposizione ISOFIX sui sedili posteriori esterni (AHN)	Pinne aerodinamiche (TL2) – <u>Solo su 5P</u>	● Porta USB (MCY)
Sistema automatico di monitoraggio pressione pneumatici (UJN)	COMFORT	COMFORT
Freno di stazionamento manuale (J69)	Climatizzatore manuale con filtro antipolline e antiodore (C67)	Freno di stazionamento elettrico (J71)
EcoFlex chassis (XJ6)	Chiusura centralizzata con telecomando (AU3)	Parabrezza acustico PVB (AHP)
EcoFlex Aero Pack (XFE)	Controllo elettronico della velocità di crociera (cruise control) (K33)	Sensori di parcheggio anteriori e posteriori (UD5)
Colonna sterzo regolabile (N37)	Due chiavi: una rigida e una pieghevole (KTM)	Keyless Open&Start (PEPS) (AVJ)
INTERNI	Condotti dell'aria nel pavimento posteriore (KCL) – <u>Solo su ST</u>	ULTIMATE (BUSINESS ELEGANCE +) – JSE Standard
Rivestimenti in Tessuto Formula Jet Black (TAQL)	Alzacristalli elettrici lato guida (AXG), passeggero (AEF) e posteriori (AER)	ESTERNI
Sedili anteriori sportivi (AE4)	Parabrezza e vetri posteriori termo-riflettenti (AKX + AKP)	Cerchi da 17" in lega con pneumatici 225/45 R17 a 5 razze doppie dark (CWCC)
Sedile guidatore AGR a 8 vie allungabile, con regolazione lombare elettrica (AVK) e cuscino estendibile (SR1 e AHC)	Sight & Light Pack (TSQ):	Vetri posteriori e lunotto oscurati (AKO)
Sedile passeggero regolabile in 4 direzioni (AG5)	● Sistema di accensione automatica dei fari con tunnel detection (TTW)	Sales Pack Black (WJU):
Sedili posteriori abbattibili 60/40 (A64)	● Specchietto retrovisore fotoelettrocromatico (DD8)	● Modanature DLO in nero lucido (MJB)
Volante in pelle a 3 razze (N34)	● Tergicristalli con sensore intensità pioggia (CE1)	INTERNI
Cielo e montanti interni in nero Jet Black – <u>Non su BUSINESS ELEGANCE</u> (BCX)	Opel Eye (ZQ2):	Rivestimenti in Alcantara Jet Black (TAU2) con sedili sportivi (AE4)
Console centrale anteriore scorrevole, con vano portaoggetti (DBU)	● Avviso di superamento involontario dei limiti di carreggiata (UHX)	Soglie battitacco "OPEL" (B9K)
Interior Light Pack (TSP):	● Prevenzione e mitigazione collisione (UHY)	Versatility Pack (WPG)
● Luci ambiente (C93)	● Avviso incidente con Frenata automatica d'emergenza (UEU)	OPC Line Interior Sport Pack (XK0):
● Luci di lettura posteriori (TR0)	● Indicatore della distanza di sicurezza (UE4)	● Volante in pelle sportivo (flat bottom) (N35)
● Alette parasole con specchietti illuminati (D6i)	Sistema di riscaldamento rapido (C32)	● Pedaliera in lega (JF5)
Luce di cortesia vano bagagliaio (U25)	Sensori di parcheggio posteriori (UD7)	● Montante e cielo in Jet Black (BCX)
Poggiatesta anteriori e posteriori (AQP)	BUSINESS ELEGANCE (GS LINE +)	INFOTAINMENT
Tasche portaoggetti su schienali sedili anteriori (EA1 + EA2)	ESTERNI	Multimedia Navi Pro (CR18):
INFOTAINMENT	Cerchi da 16" in lega, multirazze con pneumatici 205/55 R16 (CWBZ)	● Porta USB con SD Card (MCR)
Computer di bordo (Y67)	Vetri posteriori termo-riflettenti (AKP) – <u>Non su ULTIMATE</u>	● Sistema Audio a 6 Altoparlanti (UZ6)
Multimedia (CR16)	Modanature cromate (MDQ)	● Antenna nera a pinna di squalo (US3)
● Touchscreen 7", Info display da 3,5" monocromatico (UDC)	INTERNI	● Quadro strumenti con schermo 8" a colori (UHS)
● Bluetooth®, Android Auto™ e Apple CarPlay™, Radio (IOR)	Rivestimenti in tecnopelle Morroccana e tessuto Athena Jet Black (TAVV) con sedute comfort (A51)	● Radio 3.0, SD Navi (IOU)
● 6 altoparlanti (UZ6), Antenna corta (U91), Porta USB (MCY)	Climatizzatore automatico bi-zona (CJ2)	COMFORT
DAB+ - Ricevitore Digital Radio (U2Q)		Sistema di parcheggio avanzato anteriore & posteriore (UFQ)
Comandi radio al volante (UC3)		● Retrocamera digitale (UVB)
		● Sensore angolo cieco a ultrasuoni (UDQ)
		● Retrovisori esterni in tinta carrozzeria riscaldabili, regolabili e ripiegabili elettricamente (DWF)
		IntelliLux LED Matrix (T4L&UVG)

ASTRA – OPZIONI



Cod	Pacchetti	Prezzo Iva Esclusa	Prezzo Iva Inclusa	GS Line	Business Elegance	Ultimate	Note
2EB	Winter Pack 1 ● Volante e sedili anteriori riscaldabili elettricamente (KA1 + UVD)	450,82	550,00	○	○	-	Su Business Elegance: Non con TAPQ (interni in pelle) Su GS Line: Standard con OIL (Comfort Pack)
OIL	Comfort Pack ● Winter Pack 1(2EB) ● Climatizzatore automatico bi-zona (CJ2)	532,79	650,00	○	-	-	
ZQ3	Driver Assistance Pack 2 ● Indicatore della distanza di sicurezza (UE4) ● Avviso di collisione con frenata automatica di emergenza (UEU) ● Prevenzione/mitigazione collisione (UHY) ● Avviso di superamento involontario dei limiti di carreggiata - sistema di mantenimento corsia (UHX) ● Automatic Cruise Control (KSA) ● Sistema di riconoscimento segnali stradali e pedoni "Opel Eye" (UVX) ● Volante riscaldabile in pelle (N35)	327,87	400,00	○	○	○	Solo con cambio automatico continuo (FAE1) Su GS Line: Solo con UFQ (sistema di parcheggio assistito avanzato) o UD5 (sensori di parcheggio anteriori e posteriori) e CR18 (Multimedia Navi Pro) Include J71 (Freno di stazionamento elettrico) Su Business Elegance: Solo con CR18 (Multimedia Navi Pro)
OID	Navi Pack 1 ● Multimedia Navi (CR17) ● Retrocamera analogica (UVC) ● Fari Fendinebbia (T3U)	450,82	550,00	○	-	-	Solo con: UD5 (sensori di parcheggio anteriori e posteriori) o UFQ (sistema di parcheggio assistito avanzato) Non con OKP (Navi Pack 2)
OKP	Navi Pack 2 ● Multimedia Navi Pro (CR18) ● Wireless charger (K4C) ● Retrocamera digitale (UVB) ● Sistema di parcheggio avanzato con sensori di parcheggio anteriori e posteriori (UFQ)	1.147,54	1.400,00	○	-	-	Solo con USS (doppia presa USB per i passeggeri posteriori) e CJ2 (climatizzatore bi-zona – <i>solo su GS Line</i>) Su GS Line non con: OID (Navi Pack 1)
		901,64	1.100,00	-	○	-	Non con UD5 (sensori di parcheggio anteriori e posteriori) o UVC (retrocamera analogica)
XXO	OPC Line Interior Sport Pack ● Cielo e montanti interni neri in Jet Black (BCX) ● Pedaliera sportiva in alluminio (JF5) ● Volante sportivo in pelle riscaldato, OPC line (N35)	409,84	500,00	○	○	●	Solo con CR18 (Multimedia Navi Pro) Non con CF5 (tetto panoramico apribile elettricamente)
WJU	Sales Pack Black ● Modanature DLO in nero lucido (MJB)	327,87	400,00	○	-	●	

ASTRA – OPZIONI



Cod	Interni & Comfort	Prezzo Iva Esclusa	Prezzo IVA Inclusa	GS Line	Business Elegance	Ultimate	Note
TAPQ	Interni in pelle Siena II Jet Black <ul style="list-style-type: none"> ● Sedili anteriori sportivi (AE4) ● Winter Pack 2 (2EC) ● Sedile guidatore AGR a 18 regolazioni e sedili anteriori ventilati (AG1) 	1.229,51	1.500,00	-	○	○	Include SRY
SRY	Sedili anteriori sportivi ergonomici <ul style="list-style-type: none"> ● Sedile passeggero regolabile manualmente a 8 vie con cuscino estendibile e supporto lombare regolabile elettricamente a 4 vie (A53 + AHF + AVU) ● Sedile guidatore regolabile a 18 vie con cuscino estendibile e supporto lombare regolabile elettricamente a 4 vie 	114,75	140,00	-	○	●	Standard con TAPQ (interni in pelle)
WPG	Versatility Pack <ul style="list-style-type: none"> ● Sedili posteriori abbattibili 40/20/40 (ARJ) ● Bracciolo centrale per sedili posteriori (DA5) ● Solo su ST: Flex Fold - Sistema di ribaltamento sedili One-Touch (A9U) 	204,92	250,00	-	○	●	
CJ2	Climatizzatore automatico bi-zona a controllo elettronico con filtro odori e sensori umidità	163,93	200,00	○	●	●	
AVJ	Open & Start Keyless Apertura/Chiusura porte anteriori e portellone e avviamento vettura senza l'uso della chiave	327,87	400,00	○	●	●	Solo con J71 (freno di stazionamento elettrico) Solo senza KTF (doppia chiave ripiegabile) Standard con TC2 solo su Astra Sports Tourer
TC2	Portellone Hands-Free <ul style="list-style-type: none"> ● Open & Start Keyless (AVJ) ● Portellone Hands-Free, apertura e chiusura con il movimento del piede 	327,87	400,00	-	○	○	Solo su Astra Sports Tourer AVJ di serie su Business Elegance e Ultimate
KTF	Doppia chiave ripiegabile con controllo remoto	28,69	35,00	○	○	-	Non con: AVJ o TC2 su Sports Tourer

ASTRA – OPZIONI



Cod	Interni & Comfort	Prezzo Iva Esclusa	Prezzo IVA Inclusa	GS Line	Business Elegance	Ultimate	Note
J71	Freno di stazionamento elettrico	122,95	150,00	○	●	●	Standard con USS (doppia presa USB per sedili posteriori), ZQ3 (Driver Assistance Pack 2)
UD5	Sensori di parcheggio anteriori e posteriori	114,75	140,00	○	●	-	
UFQ	Sistema di assistenza al parcheggio avanzato con sensori di parcheggio anteriori e posteriori	532,79	650,00	○	○	●	Standard con OKP
UVG	IntelliLux LED Matrix: ● Fari posteriori LED (UGE) ● Adaptive Forward Lighting (T95) ● Correttore automatico assetto fari (TR7) ● Fari EcoLED (T4L)	901,64	1.100,00	○	○	●	
UGE	Fari posteriori LED	204,92	250,00	○	○	●	
Cod	Esterni e colori	Prezzo Iva Esclusa	Prezzo IVA Inclusa	GS Line	Business Elegance	Ultimate	Note
CWH	Tetto nero	245,90	300,00	○	○	○	Solo con: GAZ / GAN / GR5 / G1R
T3U	Fari fendinebbia	204,92	250,00	●	○	●	Standard con OID
AKO	Vetri posteriori oscurati	204,92	250,00	○	○	●	
CF5	Tetto panoramico apribile elettricamente	778,69	950,00	-	○	-	Non con XK0 (OPC Line Interior Sport Pack)
C50	Parabrezza riscaldabile con protezione acustica	286,89	350,00	○	○	○	Su GS Line: Solo con CJ2 (clima automatico bi-zona) e 2EB (Winter Pack 1); o con OIL (Comfort Pack) Su Business Elegance: Solo con TAPQ (interni in pelle) o 2EB (Winter Pack 1) Su Ultimate: Solo con TAPQ
VQ9	Gancio di traino, rimovibile	573,77	700,00	○	○	○	
	Vernice brilliant	286,89	350,00	○	○	○	
	Vernice metallizzata	549,18	670,00	○	○	○	

ASTRA – OPZIONI



Cod	Radio & Infotainment	Prezzo Iva Esclusa	Prezzo IVA Inclusa	GS Line	Business Elegance	Ultimate	Note
CR17	Multimedia Navi <ul style="list-style-type: none"> • Navi per Intellilink (UY4) • R4.0 Intellilink (IOB) • Sistema Audio a 6 altoparlanti (UZ6) • Antenna corta (U91) • Info display monocromato (UDC) • Porta USB (MCY) 	368,85	450,00	○	●	-	
CR18	Multimedia Navi Pro <ul style="list-style-type: none"> • Porta USB con SD Card (MCR) • Sistema Audio a 6 Altoparlanti (UZ6) • Antenna nera a pinna di squalo (US3) • Quadro strumenti con schermo 8" a colori (UHS) • Radio 3.0, SD Navi (IOU) • Telecamera posteriore digitale (UVB) – Solo su Business Elegance 	737,70	900,00	○	-	●	
K4C	Ricarica Wireless	122,95	150,00	○	○	○	Su GS Line solo con: CJ2 (clima automatico bi-zona) e USS (Doppia presa USB per sedili posteriori) Su Business Elegance e Ultimate solo con USS
UER	E-call (Chiamata d'emergenza)	401,64	490,00	○	○	○	Inizio produzione da confermare
USS	Doppia presa USB per sedili posteriori	40,98	50,00	○	○	○	Solo con K4C (Ricarica Wireless). Include J71 (Freno di stazionamento elettrico) Standard su Business Elegance e Ultimate solo con TAPQ (interni in pelle)
Cod	Assistenza alla guida	Prezzo Iva Esclusa	Prezzo IVA Inclusa	GS Line	Business Elegance	Ultimate	Note
UVX	Sistema di riconoscimento segnali stradali e pedoni "Opel Eye"	163,93	200,00	○	○	○	Standard con ZQ3 (Driver Assistance Pack 2)
UVC	Telecamera posteriore analogica	217,21	265,00	○	●	-	Solo con UFQ (sistema di parcheggio assistito avanzato) o UD5 (sensori di parcheggio anteriori e posteriori). Non con CR18. Standard con OID
UVB	Telecamera posteriore digitale	491,80	600,00	○	- / ●	●	Su Business Elegance standard con CR18 Su GS Line solo con CR18 (Multimedia Navi Pro) e UFQ o UD5 Standard con OKP

ASTRA – OPZIONI



Cod	Cerchi & Pneumatici	Prezzo Iva Esclusa	Prezzo IVA Inclusa	GS Line	Business Elegance	Ultimate	Note
CWCB	Cerchi in lega da 17" a 5 Razze Doppie, Silver (RM5) Pneumatici 225/45 R17 (Q6F)	122,95	150,00	●	○	-	
CWCC	Cerchi in lega da 17" a 5 Razze Doppie Dark (RSE) Pneumatici 225/45 R17 (Q6F)	163,93	200,00	○	○	●	
CWCD	Cerchi in lega da 17" a 10 Razze Doppie Silver (RM6) Pneumatici 225/45 R17 (Q6F)	286,89	350,00	-	○	-	
CWCE	Cerchi in lega da 17" multirazze Doppie, Silver (SBO) Pneumatici 225/45 R17 (Q6F)	122,95	150,00	-	○	-	
CWCF	Cerchi in lega da 18" a 5 Razze Doppie Design, Bi-color (5PB) Pneumatici 225/40 R17 (Q23)	696,72	850,00	-	-	○	
CWCG	Cerchi in lega da 18" a 5 Razze Doppie Design, Bi-Color (5PC) Pneumatici 225/40 R17 (Q23)	491,80	600,00	-	-	○	
SJQ	Ruotino di scorta (16" X 4.0)	122,95	150,00	○	○	○	

STANDARD



GS LINE

CWCB – Cerchio in lega da 17",
5 razze doppie, silver



BUSINESS ELEGANCE

CWBZ – Cerchio in lega da 16",
10 razze, silver



ULTIMATE

CWCC – Cerchio in lega 17",
5 razze doppie, nere

OPZIONALI



BUSINESS ELEGANCE

CWCB – Cerchio in lega da
17", 5 razze doppie, silver



BUSINESS ELEGANCE e GS LINE

CWCC – Cerchio in lega da
17", 5 razze doppie, dark



BUSINESS ELEGANCE

CWCD – Cerchio in lega da
17", 10 razze doppie, silver



BUSINESS ELEGANCE

CWCE – Cerchio in lega
da 17", multirazze
doppie, silver



ULTIMATE

CWCF – Cerchio in lega
da 18", 5 razze doppie
design, bi-color









ULTIMATE

CWCG – Cerchio in lega
da 18", 5 razze doppie
design, bi-color

ASTRA – COLORI CARROZZERIA E INTERNI



			GS LINE	BUSINESS ELEGANCE		ULTIMATE	
			TAQL ¹ Formula Jet Black	TAVV ² (di serie) Athena/Morrocana Jet Black	TAPQ ³ Pelle Siena II Jet Black	TAU2 ⁴ (di serie) Alcantara Jet Black	TAPQ ³ Pelle Siena II Jet Black
COLORI NON A PAGAMENTO							
	Peperoncino Red	G1R	○	○	○	○	○
COLORI BRILLIANT (€ 350)							
	Summit White	GAZ	○	○	○	○	○
COLORI METALLIZZATI (€ 670)							
	Sovereign Silver	GAN	○	○	○	○	○
	Cosmic Grey (You drive me crazy)	GR5	○	○	○	○	○
	Mineral Black (Black meet kettle)	GB9	○	○	○	○	○
	Nautic Blue	G4B	○	○	○	○	○

1. TAQL include: sedili anteriori sportivi (AE4), sedile passeggero regolabile manualmente a 4 vie (AG5)
2. TAVV include: sedili anteriori comfort (A51), sedile guidatore regolabile manualmente a 8 vie, cuscino estendibile e supporto lombare regolabile a 4 vie
3. TAPQ include: sedili anteriori sportivi (AE4), Winter Pack (2EC), sedile guidatore AGR regolabile a 18 vie e sedili anteriori ventilati (AG1)
4. TAU2 include: sedili anteriori sportivi (AE4), Versatility Pack (WPG)



STANDARD

Formula Jet Black – TAQL (GS LINE)



Athena/Morrocana Jet Black – TAVV (BUSINESS ELEGANCE)



Alcantara Jet Black – TAU2 (ULTIMATE)



OPZIONALI

Pelle Siena II Jet Black – TAPQ (BUSINESS ELEGANCE - ULTIMATE)



ASTRA – ACCESSORI POST-VENDITA



Cod	ACCESSORI POST-VENDITA	Scopri l'offerta completa degli accessori post-vendita sul catalogo dedicato. <i>*Il prezzo degli accessori include il costo di montaggio.</i>	Prezzo* IVA ESCLUSA	Prezzo* IVA INCLUSA
13442006		FlexConnect Tavolo pieghevole Tavolino pieghevole portabottiglie integrato, fornisce un supporto stabile per gli oggetti durante il viaggio.	61,48	75,00
13447402		Appendiabiti	53,28	65,00
39003960		FlexConnect Supporto iPad Air Accessorio ideale per leggere, scrivere o guardare un film. Supporto completamente regolabile e orientabile. Si può facilmente rimuovere dalla staffa insieme all'iPad Air.	98,36	120,00
13447401		FlexConnect Supporto iPad (2-4) Accessorio ideale per leggere, scrivere o guardare un film. Supporto completamente regolabile e orientabile. Si può facilmente rimuovere dalla staffa insieme all'iPad 2/3/4.	98,36	120,00
39003962		FlexConnect Supporto Samsung Galaxy Tab 10.1 Accessorio ideale per leggere, scrivere o guardare un film. Supporto completamente regolabile e orientabile. Si può facilmente rimuovere dalla staffa insieme al Samsung Galaxy Tab.	40,98	50,00
39130718		Barre portatutto Aerodinamico portapacchi base in alluminio con innesto a T per il montaggio rapido di tutti i sistemi di trasporto. • Facile da montare e smontare; • Con serratura; • Portata max 70 kg (incl. supporto); • Con logo Opel; • Set con due supporti base	196,72	240,00
95599248		Box Tetto Thule "Motion 800", argento/nero brillante • Design ottimizzato per sfruttare al meglio l'utilizzo dello spazio; • Sistema di fissaggio Power-Click preinstallato con indicatore di coppia integrato per un montaggio a mano veloce e sicuro; • Apertura su entrambi i lati con maniglie esterne per un montaggio comodo e confortevoli operazioni di carico e scarico; • Il sistema di chiusura centrale offre la massima sicurezza. La chiave facile da usare può essere estratta dopo che tutti i punti di chiusura sono stati chiusi in modo sicuro.	467,21	570,00

ASTRA 5 PORTE – SPECIFICHE TECNICHE



VERSIONI	BENZINA				DIESEL		
	1.2 Turbo 110cv S&S MT6	1.2 Turbo 130cv S&S MT6	1.2 Turbo 145cv S&S MT6	1.4 Turbo 145cv S&S CVT	1.5 CDTI 105cv S&S MT6	1.5 CDTI 122cv S&S MT6	1.5 CDTI 122cv S&S AT9
Normativa antinquinamento	Euro 6d	Euro 6d	Euro 6d	Euro 6d	Euro 6d	Euro 6d	Euro 6d
Sistema Stop&Start	Si	Si	Si	Si	Si	Si	Si
Cavalli Fiscali	14	14	14	15	16	16	16
Numero di cilindri	3	3	3	3	3	3	3
Cilindrata - cm ³	1199,4	1199,4	1199,4	1342	1496	1496	1496
Potenza massima - kW a giri/min	81@ 4500	96 @ 5500	107 @ 5500	107 @ 5000-6000	77 @ 3250	90 @ 3500	90 @ 3500
Coppia massima - Nm a giri/min	195 @ 2000-3500	225 @ 2000-3500	225 @ 2000 – 3500	236 @ 1500-3500	260 @ 1500-2500	300 @ 1750-2500	300 @ 1750-2500
TRASMISSIONE							
Cambio	Manuale	Manuale	Manuale	Automatico a variazione continua	Manuale	Manuale	Automatico
Numero rapporti	6	6	6	-	6	6	9
PERFORMANCE							
Velocità massima in km/h	200	215	220	210	200	210	205
0 - 100 km/h (in secondi)	10,4	9,9	9,4	9,6	10,6	10,2	10,6
CONSUMI*							
Emissioni Co2 min-max g/km	99 – 101	99 – 101	99 – 101	115 – 116	90 – 94	92 – 96	109 – 111
Carburante min/max - l/100km	4,3/4,4	4,3/4,4	4,3/4,4	5,0/5,1	3,4/3,6	3,5/3,6	4,2/4,2
DIMENSIONI							
Lunghezza - mm				4370			
Larghezza - mm con retrovisori				2042			
Larghezza - mm senza retrovisori				1809			
Altezza - mm				1485			
Passo - mm				2662			
Numero posti				5			
Volume del bagagliaio - litri	370 - 1210 (-60 con il ruotino di scorta)						

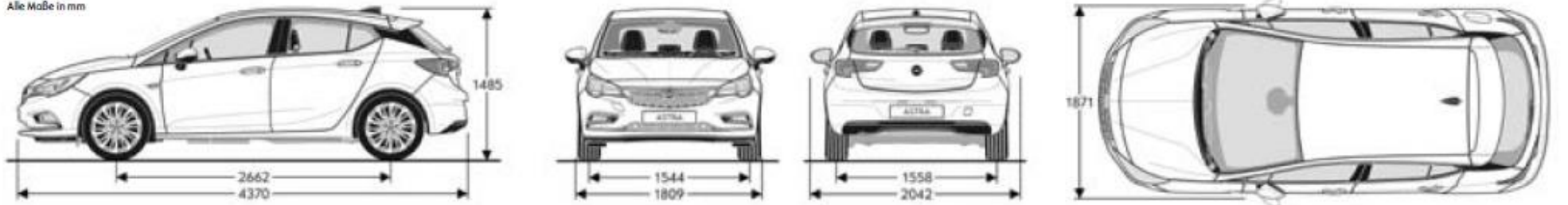
*il dato si riferisce al ciclo combinato NEDC calcolato sul ciclo WLTP.

Esso non è presente nel certificato omologativo ed è basato sull'efficienza delle diverse classi di pneumatici (min = class A; max = class C)

ASTRA 5 PORTE – SPECIFICHE TECNICHE

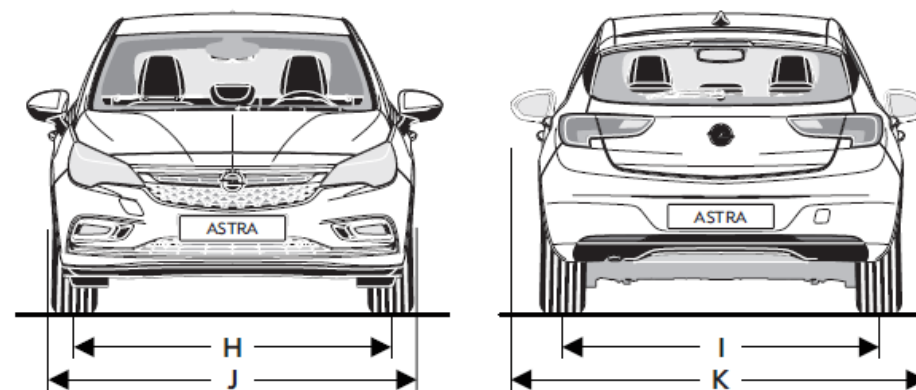
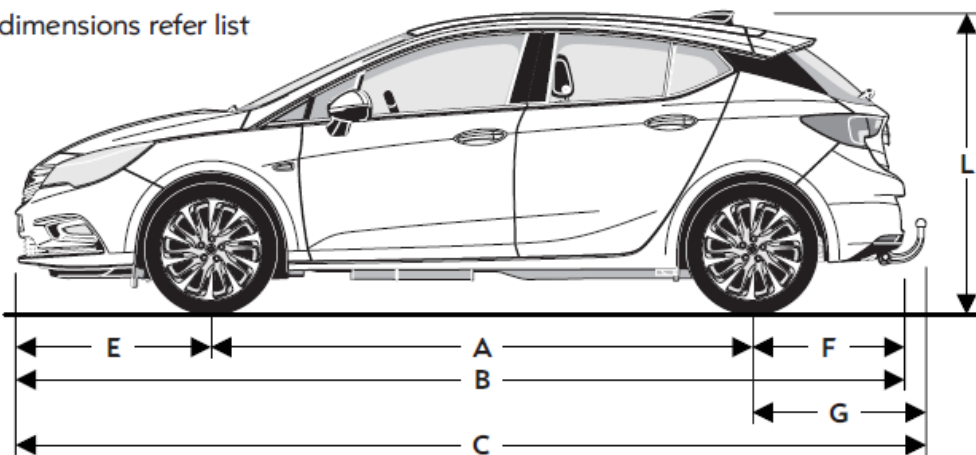


Astra 5-Türer
Alle Maße in mm



Breite mit eingeklappten Außenspiegeln 1871 mm

dimensions refer list



Vehicle dimensions :

A	Wheelbase	2662 mm*)
B	Vehicle length min.-max.	4370-4386 mm*)
C	Vehicle length with trailer hitch max.	4474 mm*)
D	Vehicle length with rear end carrier	Not applicable
E	Overhang front min.-max.	960-960 mm*)
F	Overhang rear min.-max.	748-764 mm*)
G	Overhang rear with trailer hitch max.	852 mm*)
H	Track width front min.-max.	1530-1548
I	Track width rear min.-max.	1537-1565
J	Vehicle width without mirrors	1809 mm*)
K	Vehicle width mirrors incl.	2042 mm / 1871 mm folded
L	Vehicle height	1485 mm*) / depending on options 1437 - 1531 mm

ASTRA SPORTS TOURER – SPECIFICHE TECNICHE



VERSIONI	BENZINA				DIESEL		
	1.2 Turbo 110cv S&S MT6	1.2 Turbo 130cv S&S MT6	1.2 Turbo 145cv S&S MT6	1.4 Turbo 145cv S&S CVT	1.5 CDTI 105cv S&S MT6	1.5 CDTI 122cv S&S MT6	1.5 CDTI 122cv S&S AT9
Normativa antinquinamento	Euro 6d	Euro 6d	Euro 6d	Euro 6d	Euro 6d	Euro 6d	Euro 6d
Sistema Stop&Start	Sì	Sì	Sì	Sì	Sì	Sì	Sì
Cavalli Fiscali	14	14	14	15	16	16	16
Numero di cilindri	3	3	3	3	3	3	3
Cilindrata - cm ³	1199,4	1199,4	1199,4	1342	1496	1496	1496
Potenza massima - kW a giri/min	81@ 4500	96 @ 5500	107 @ 5500	107 @ 5000-6000	77 @ 3250	90 @ 3500	90 @ 3500
Coppia massima - Nm a giri/min	195 @ 2000-3500	225 @ 2000-3500	225 @ 2000 – 3500	236 @ 1500-3500	260 @ 1500-2500	300 @ 1750-2500	300 @ 1750-2500
TRASMISSIONE							
Cambio	Manuale	Manuale	Manuale	Automatico a variazione continua	Manuale	Manuale	Automatico
Numero rapporti	6	6	6	-	6	6	9
PERFORMANCE							
Velocità massima in km/h	200	215	220	210	200	210	205
0 - 100 km/h (in secondi)	10,6	10,1	9,6	9,8	10,8	10,4	10,8
CONSUMI*							
Emissioni Co2 min-max g/km	102 – 105	102 – 104	102 – 105	114 – 116	90 – 94	92 – 95	112 – 114
Carburante min/max - l/100km	4,5/4,6	4,5/4,5	4,5/4,6	5,0/5,1	3,4/3,6	3,5/3,6	4,2/4,3
DIMENSIONI							
Lunghezza - mm				4702			
Larghezza - mm con retrovisori				2042			
Larghezza - mm senza retrovisori				1809			
Altezza - mm				1510			
Passo - mm				2662			
Numero posti				5			
Volume del bagagliaio - litri	540-1630 (-60 con il ruotino di scorta)						

*il dato si riferisce al ciclo combinato NEDC calcolato sul ciclo WLTP.

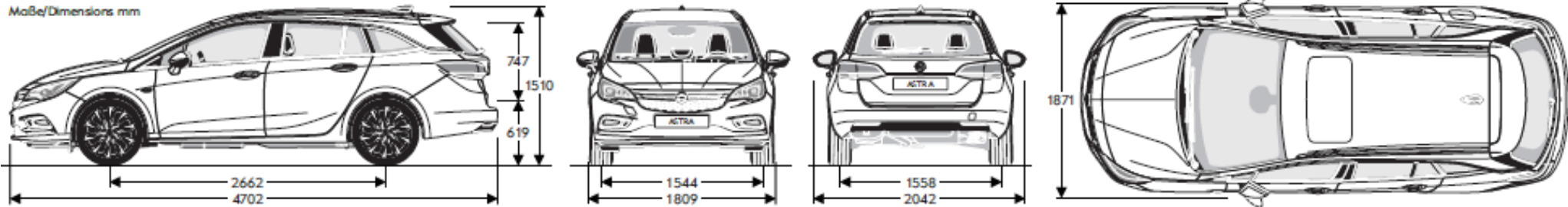
Esso non è presente nel certificato omologativo ed è basato sull'efficienza delle diverse classi di pneumatici (min = class A; max = class C)

ASTRA SPORTS TOURER – SPECIFICHE TECNICHE



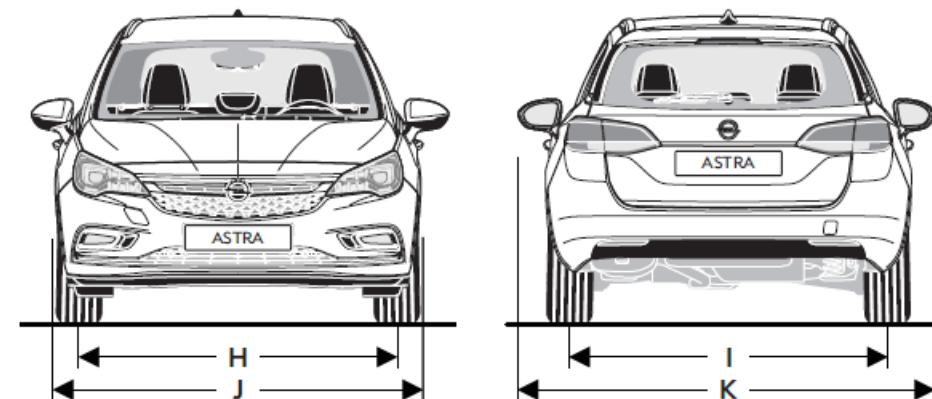
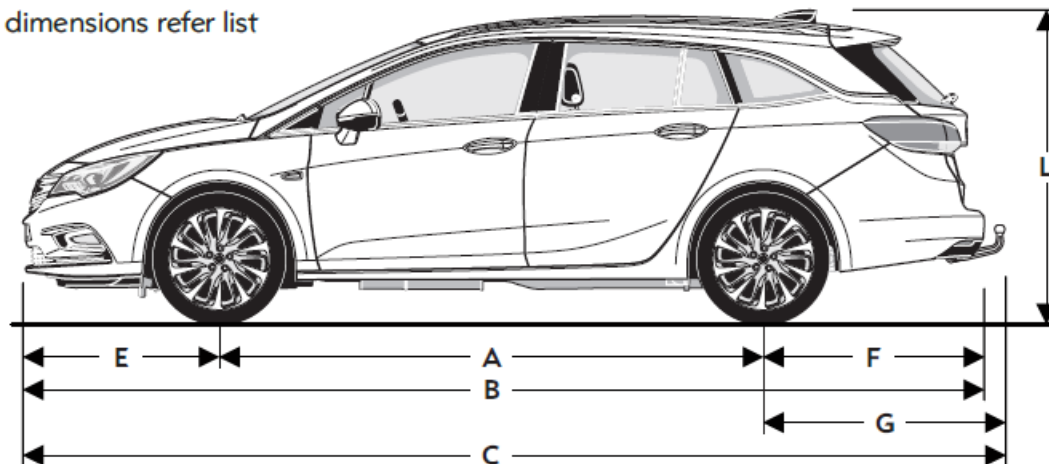
Astra-K Sports Tourer SW5 Innovation

Maße/Dimensions mm



Breite mit eingeklappten Außerspiegeln 1871 mm

dimensions refer list



Vehicle dimensions :

A	Wheelbase	2662 mm ^{*)}
B	Vehicle length min.-max.	4702-4702 mm ^{*)}
C	Vehicle length with trailer hitch max.	4804 mm ^{*)}
D	Vehicle length with rear end carrier	Not applicable
E	Overhang front min.-max.	960-960 mm ^{*)}
F	Overhang rear min.-max.	1080-1080 mm ^{*)}
G	Overhang rear with trailer hitch max.	1182 mm ^{*)}
H	Track width front min.-max.	1530-1548
I	Track width rear min.-max.	1537-1565
J	Vehicle width without mirrors	1809 mm ^{*)}
K	Vehicle width mirrors incl.	2042 mm / 1871 mm folded
L	Vehicle height	1510 mm ^{*)} / depending on options 1452 - 1580 mm

ASTRA – GARANZIA FLEX CARE

Opel FLEXCARE



KM/ANNO	DURATA	BASE		SILVER		GOLD	
		Listino IVA ESCLUSA	Listino IVA INCLUSA	Listino IVA ESCLUSA	Listino IVA INCLUSA	Listino IVA ESCLUSA	Listino IVA INCLUSA
		Programma di Garanzia estesa Opel FlexCare. Stessa copertura della garanzia del costruttore e l'assistenza stradale + Assistenza stradale in caso di guasti o incidenti.		BASE + MANUTENZIONE ORDINARIA (numero di interventi di manutenzione programmata previsti dal Piano di Manutenzione Opel comprensivi di manodopera.)		SILVER + MANUTENZIONE STRAORDINARIA (sostituzione di componenti soggetti ad usura in riferimento ad un "uso normale" del veicolo. Le sostituzioni contemplano anche la manodopera.)	
10.000 KM/ANNO	3 ANNI	-	-	€ 594,26	€ 725,00	€ 717,21	€ 875,00
	4 ANNI	€ 307,38	€ 375,00	€ 1.004,10	€ 1.225,00	€ 1.209,02	€ 1.475,00
	5 ANNI	€ 471,31	€ 575,00	€ 1.290,98	€ 1.575,00	€ 1.659,84	€ 2.025,00
15.000 KM/ANNO	3 ANNI	-	-	€ 614,75	€ 750,00	€ 840,16	€ 1.025,00
	4 ANNI	€ 348,36	€ 425,00	€ 1.045,08	€ 1.275,00	€ 1.393,44	€ 1.700,00
	5 ANNI	€ 512,30	€ 625,00	€ 1.352,46	€ 1.650,00	€ 1.926,23	€ 2.350,00
20.000 KM/ANNO	3 ANNI	-	-	€ 635,25	€ 775,00	€ 922,13	€ 1.125,00
	4 ANNI	€ 389,34	€ 475,00	€ 1.086,07	€ 1.325,00	€ 1.577,87	€ 1.925,00
	5 ANNI	€ 594,26	€ 725,00	€ 1.413,93	€ 1.725,00	€ 2.131,15	€ 2.600,00
30.000 KM/ANNO	3 ANNI	-	-	€ 717,21	€ 875,00	€ 1.209,02	€ 1.475,00
	4 ANNI	€ 471,31	€ 575,00	€ 1.209,02	€ 1.475,00	€ 1.967,21	€ 2.400,00
	5 ANNI	€ 676,23	€ 825,00	€ 1.557,38	€ 1.900,00	€ 2.622,95	€ 3.200,00
40.000 KM/ANNO	3 ANNI	-	-	€ 1.004,10	€ 1.225,00	€ 1.700,82	€ 2.075,00
	4 ANNI	€ 553,28	€ 675,00	€ 1.393,44	€ 1.700,00	€ 2.418,03	€ 2.950,00
	5 ANNI	€ 758,20	€ 925,00	€ 1.967,21	€ 2.400,00	€ 3.340,16	€ 4.075,00