



# Classe E Coupe

Listino in vigore dal 23/10/2020 - aggiornato al 04/08/2021



Mercedes-Benz  
The best or nothing.

# Indice

Motorizzazioni	4
Equipaggiamenti di serie per tutte le versioni	5
SPORT	7
BUSINESS SPORT	9
PREMIUM	11
PREMIUM PLUS	13
53 AMG	15
Equipaggiamenti a richiesta	16
Dati Tecnici	44
Riepilogo Modelli	49

# The best or nothing.

## **The best or nothing.**

Questa è la promessa di Mercedes-Benz che offre un'ampia gamma di vetture in grado di soddisfare anche i clienti più esigenti.

Dalle citycar firmate **smart**, alle automobili premium **Mercedes-Benz** ideali per viaggiare anche con la famiglia nel massimo comfort e sicurezza, passando per il lusso di **Mercedes-Maybach** e la sportività garantita dalle esclusive vetture **Mercedes-AMG**.

## **Il meglio per i nostri clienti**

Il nostro obiettivo è quello di creare le automobili più **sicure**, confortevoli ed **efficienti** a livello globale e produrle con una qualità senza eguali nei nostri stabilimenti in tutto il mondo. Progettiamo il design **moderno** e **sensuale**, insieme agli equipaggiamenti delle nostre vetture, per rispondere al meglio alle necessità e alle esigenze dei nostri clienti a seconda dei mercati.

Allo stesso tempo, portiamo avanti un'intensa attività di ricerca per mantenere la leadership nel settore della mobilità proponendo costantemente **innovazioni** intelligenti. In quanto inventore dell'automobile, Mercedes-Benz da sempre investe nello sviluppo di propulsioni alternative, **elettriche** e **plug-in hybrid**, e nella sicurezza attraverso sistemi di assistenza alla guida sempre più evoluti per raggiungere presto la **guida autonoma**.

## **Servizio personalizzato – anche dal proprio smartphone**

Non importa come e quando entri in contatto con noi. Online, dal concessionario, negli store Mercedes me e direttamente dalla tua autovettura puoi sempre aspettarti una straordinaria attenzione alle tue richieste.

# Classe E Coupe - C238

MODELLI	BAUMUSTER	CILINDRATA	CAMBIO	POTENZA (kw/CV)	EMISSIONI CO2 (g/Km)**	Prezzi	Prezzi
						IVA esclusa	IVA e MSS ***
<b>IBRIDO DIESEL</b>							
E300 d 4MATIC Mild hybrid	23831910-IT0	1992 cm <sup>3</sup>	Automatico	195+15/265+20	173 - 151	54.643,44	67.925,00
<b>DIESEL</b>							
E220 d Auto	23831410-IT0	1950 cm <sup>3</sup>	Automatico	143/194	162 - 137	48.458,20	60.379,00
E220 d 4MATIC	23831510-IT0	1950 cm <sup>3</sup>	Automatico	143/194	165 - 146	50.408,20	62.758,00
E400 d 4MATIC	23832310-IT0	2925 cm <sup>3</sup>	Automatico	250/340	195 - 175	59.612,30	73.987,00
<b>IBRIDO BENZINA</b>							
E200 Auto Mild hybrid	23838010-IT0	1991 cm <sup>3</sup>	Automatico	145+15/197+20	187 - 161	47.513,93	59.227,00
E350 Mild hybrid	23838510-IT0	1991 cm <sup>3</sup>	Automatico	220+10/299+14	194 - 169	56.767,21	70.516,00
E450 4MATIC Mild hybrid	23835910-IT0	2996 cm <sup>3</sup>	Automatico	270+16/367+22	207 - 186	57.563,93	71.488,00
Mercedes-AMG E53 4M+ Mild hybrid	23836110-IT0	2999 cm <sup>3</sup>	Automatico	320+16/435+22	217 - 207	75.477,05	93.342,00

\* i dati riportati tra parentesi si riferiscono alle vetture con cambio automatico

\*\* I valori indicati sono stati determinati in accordo con i metodi di misurazione prescritti. Questi sono i "Valori della CO2 WLTP" ai sensi dell'articolo 2 n. 3) del Regolamento di esecuzione (UE) 2017/1153 nella sua versione in vigore. I valori del consumo di carburante sono stati calcolati sulla base di tali valori.

I dati riportati non si riferiscono a un'unica vettura e non fanno parte dell'offerta, ma servono solo ad effettuare un confronto tra i diversi modelli. I valori variano a seconda delle dotazioni accessorie selezionate.

\*\*\* il prezzo con "messa su strada" non include l'Imposta Provinciale di Trascrizione (IPT)

# Equipaggiamenti di serie per tutte le versioni

## Pacchetti speciali

Comfort pack (cod. PYB)

## Assetto e sospensioni

DYNAMIC SELECT: permette di selezionare 5 setup per la dinamica di marcia agendo su motore, sterzo, cambio automatico (se presente), sospensioni pneumatiche (se presenti) (cod. B59)

## Cambio

Cambio automatico a 9 rapporti 9G-Tronic, con regolatore di velocità (Speedtronic) e limitatore di velocità (Speedtronic) inclusi; comandi al volante per uso sequenziale (cod. 421)

## Telematica

Touchpad (cod. 446)

DAB (digital audio broadcast), tuner digitale per radio (cod. 537)

## Inseriti di finitura interna

Consolle centrale in frassino nero a pori aperti (cod. 737)

## Climatizzazione

Climatizzatore automatico Thematic con temperatura regolabile separatamente per lato, filtro antipolline/antipolvere e dispositivo di sfruttamento del calore residuo (cod. 580)

## Mercedes me connect. Servizi digitali

Chiamata di emergenza Mercedes-Benz: sistema di chiamata di emergenza automatica in caso di incidente (non necessita di telefono cellulare) (cod. 351)

Modulo LTE per l'utilizzo dei servizi Mercedes me connect (cod. 362)

Live Traffic information: permette di ricevere informazioni sulla viabilità stradale in tempo reale adattando l'itinerario del navigatore di conseguenza (validità tre anni previo attivazione tramite portale Mercedes me; rinnovo a pagamento) (cod. 367)

## Sicurezza e comfort

Collision Prevention Assist Plus: avvisa il guidatore con un segnale ottico e acustico quando la distanza tra la vettura e il veicolo che la precede o l'ostacolo fermo è inferiore al limite di sicurezza; in caso di rischio impatto effettua una frenata parziale automatica (cod. 258)

TEMPOMAT: consente di definire e mantenere autonomamente la velocità di crociera impostata. Il limitatore di velocità (SPEEDTRONIC) integrato consente di stabilire la velocità massima desiderata, ad esempio su strade dove vigono limiti di velocità. (cod. 440)

Tergicristalli con sensore pioggia (cod. non codificato)

Tergicristalli con sensore pioggia

## Utilità

Sedile posteriore con schienale ad abbattimento frazionato 1/3-2/3 (cod. 287)

Organizer per spazi interni: incluso portabevande doppio nella consolle centrale con capacità di 2 x 750 ml, due giubbetti ad alta visibilità arrotolati nei vani dei rivestimenti delle porte anteriori, tasche sugli schienali dei sedili anteriori, ganci per appendere le borse sotto la cappelliera, rete sul pianale del bagagliaio (cod. 30P)

2 porte USB nel vano posteriore con funzione di ricarica (cod. U82)

## Comfort

Porgicintura automatico per guidatore e passeggero anteriore: facilita l'allacciamento della cintura di sicurezza. Una volta saliti, la cintura è portata automaticamente in una posizione più facilmente raggiungibile. Il porgicintura può essere azionato anche manualmente mediante un pulsante sulla consolle

# Versione SPORT



ARTICO/tessuto



Pacchetti inclusi

Standard (PYA)

Comfort (PYB)



Fari LED (632)



Cerchi da 18" (52R)



Navigatore MBUX (PBF)



Telecamera post. (218)



Luci d'ambiente (891)

# SPORT (DL2)

	Prezzi IVA esclusa	Prezzi IVA inclusa
E220 d Auto - E220 d 4MATIC - E300 d 4MATIC Mild hybrid - E400 d 4MATIC - E200 Auto Mild hybrid - E350 Mild hybrid	□	□

## Pacchetti speciali

INTERNI AVANTGARDE: Sedili sportivi effetto integrale con rivestimenti in ARTICO/tessuto Norwich con impuntura orizzontale. Volante multifunzione sportivo in pelle nappa nera a tre razze, gofrato al centro dell'impugnatura, con pulsanti touch control. Inserti in alluminio chiaro con rifinitura a effetto cristallo (cod. P14)

## Esterni

DESIGN AVANTGARDE CON STELLA INTEGRATA NELLA GRIGLIA: Mascherina del radiatore Matrix e pin neri, una lamella in argento iridium opaco con inserti cromati e Stella Mercedes in posizione centrale. Cerchi in lega leggera da 18", a seconda della motorizzazione, e cornici in alluminio lucidato. Paraurti posteriore con inserto nero, impianto di scarico con le mascherine dei due terminali integrate nel paraurti per tutte le motorizzazioni e elemento decorativo cromato. Assetto AGILITY CONTROL (677) ribassato con sistema di sospensioni selettive. (cod. P15)

## Assetto e sospensioni

Sospensioni DIRECT CONTROL - Configurazione Sport: con sistema di ammortizzazione selettiva, ribassato di 15mm (cod. 677)

## Cerchi

Cerchi in lega da 18" a 5 razze 245/45 R18 (cod. 52R)

## Fari

Fari anteriori LED e fari posteriori full LED (cod. 632)

## Interni

Tappetini in velours (cod. U12)

## Rivestimenti in artico e tessuto

Rivestimenti in ARTICO e tessuto nero / plancia nera / cielo grigio cristallo (cod. 301)

# Versione BUSINESS SPORT



ARTICO/tessuto

Pacchetti inclusi

Standard (PYA)

Comfort (PYB)

Advantage (PYM)



Fari LED (632)



Cerchi da 18" (52R)



Widescreen 12,3"(868)



Pacc.parcheggio (P44)



Mirror Pack (P49)

# BUSINESS SPORT (DL6)

	Prezzi IVA esclusa	Prezzi IVA inclusa
E220 d Auto - E220 d 4MATIC - E300 d 4MATIC Mild hybrid - E400 d 4MATIC - E200 Auto Mild hybrid - E350 Mild hybrid	1.981,15	2.417,00

## Pacchetti speciali

INTERNI AVANTGARDE: Sedili sportivi effetto integrale con rivestimenti in ARTICO/tessuto Norwich con impuntura orizzontale. Volante multifunzione sportivo in pelle nappa nera a tre razze, gofrato al centro dell'impugnatura, con pulsanti touch control. Inserti in alluminio chiaro con rifinitura a effetto cristallo (cod. P14)

Advantage pack (cod. PYM)

## Esterni

DESIGN AVANTGARDE CON STELLA INTEGRATA NELLA GRIGLIA : Mascherina del radiatore Matrix e pin neri, una lamella in argento iridium opaco con inserti cromati e Stella Mercedes in posizione centrale. Cerchi in lega leggera da 18", a seconda della motorizzazione, e cornici in alluminio lucidato. Paraurti posteriore con inserto nero, impianto di scarico con le mascherine dei due terminali integrate nel paraurti per tutte le motorizzazioni e elemento decorativo cromato. Assetto AGILITY CONTROL (677) ribassato con sistema di sospensioni selettive. (cod. P15)

## Assetto e sospensioni

Sospensioni DIRECT CONTROL - Configurazione Sport: con sistema di ammortizzazione selettiva, ribassato di 15mm (cod. 677)

## Cerchi

Cerchi in lega da 18" a 5 razze 245/45 R18 (cod. 52R)

## Fari

Fari anteriori LED e fari posteriori full LED (cod. 632)

## Interni

Tappetini in velours (cod. U12)

## Rivestimenti in artico e tessuto

Rivestimenti in ARTICO e tessuto nera / plancia nera / cielo grigio cristallo (cod. 301)

# Versione PREMIUM



ARTICO/tessuto



Pacchetti inclusi

Standard (PYA)

Comfort (PYB)

AMG Line (PYH)

Advantage (PYM)



Fari LED (632)



Cerchi da 19" (RZI)



Widescreen 12,3"(868)



Pacc.parcheggio (P44)



Mirror Pack (P49)

# PREMIUM (DL3)

	Prezzi IVA esclusa	Prezzi IVA inclusa
E220 d Auto - E220 d 4MATIC - E300 d 4MATIC Mild hybrid - E200 Auto Mild hybrid - E350 Mild hybrid	5.181,15	6.321,00
E400 d 4MATIC	4.931,15	6.016,00
E450 4MATIC Mild hybrid	□	□

## Pacchetti speciali

Esterni ed interni AMG Line (cod. PYH)

Advantage pack (cod. PYM)

## Assetto e sospensioni

Sospensioni DIRECT CONTROL - Configurazione Sport: con sistema di ammortizzazione selettiva, ribassato di 15mm (cod. 677)

## Fari

Fari anteriori LED e fari posteriori full LED (cod. 632)

# Versione PREMIUM PLUS



ARTICO/tessuto



Pacchetti inclusi

Standard (PYA)

Comfort (PYB)

AMG Line (PYH)

Tech (PYN)



Fari Multibeam (642)



Cerchi da 19" (RZI)



Keyless Go (P17)



Pacc.parch.360° (P47)



Realtà aumentata (U19)

# PREMIUM PLUS (DL7)

	Prezzi IVA esclusa	Prezzi IVA inclusa
E220 d Auto - E220 d 4MATIC - E300 d 4MATIC Mild hybrid - E200 Auto Mild hybrid - E350 Mild hybrid	6.404,10	7.813,00
E400 d 4MATIC	6.154,92	7.509,00
E450 4MATIC Mild hybrid	862,30	1.052,00

## Pacchetti speciali

Esterni ed interni AMG Line (cod. PYH)

Premium pack (cod. PYN)

## Assetto e sospensioni

Sospensioni DIRECT CONTROL - Configurazione Sport: con sistema di ammortizzazione selettiva, ribassato di 15mm (cod. 677)

# 53 4MATIC+



ARTICO/Dinamica



Pacchetti inclusi

Standard (PYA)

Comfort (PYB)

AMG Line (PYH)

Tech (PYN)

Comf. Plus (PYC)



Fari Multibeam (642)



Cerchi da 19" (RTA)



Keyless Go (P17)



Pacc.parch.360° (P47)



Realtà aumentata (U19)

# 53 AMG (53 AMG)

	Prezzi IVA esclusa	Prezzi IVA inclusa
Mercedes-AMG E53 4M+ Mild hybrid	□	□

## Pacchetti speciali

INTERNI AMG LINE: Colore dell'allestimento: nero Sedili sportivi dall'effetto integrale con impuntura orizzontale Volante sportivo multifunzione a tre razze in pelle nappa nera, appiattito nella parte inferiore, gofrato in corrispondenza dell'impugnatura, con pulsanti touch control e paddle del cambio integrati Elementi decorativi in alluminio chiaro con rifinitura a effetto cristallo (H40) Parte superiore della plancia portastrumenti in ARTICO nera con cucitura decorativa (U09) Linee di cintura in ARTICO nera con cucitura decorativa Cielo in tessuto nero Pedaliera sportiva AMG in acciaio legato spazzolato con inserti in gomma antisdrucciolo neri (cod. P29)

Pacchetto Comfort Plus (cod. PYC)

Esterni ed interni AMG Line (cod. PYH)

Premium pack (cod. PYN)

## Assetto e sospensioni

AMG RIDE CONTROL:sospensioni pneumatiche con regolazione continua dello smorzamento (cod. 489)

## Cerchi

Cerchi in lega da 19" AMG a 5 doppie razze ottimizzati dal punto di vista aerodinamico, verniciati in grigio tantalio e torniti con finitura a specchio, con pneumatici ant. 245/40 R19, post. 275/35 R19 (cod. RTA)

## Volante

Volante Performance AMG in pelle Nappa nera (cod. L6J)

Tasti sul volante AMG (cod. U88)

## AMG

Alettone posteriore AMG (cod. U47)

## Rivestimenti in artico e dinamica

Rivestimenti in ARTICO/microfibra DINAMICA (cod. 651)

# Equipaggiamenti a richiesta

- a richiesta
- a richiesta senza sovrapprezzo
- di serie
- non disponibile

	Cod.	E220 d Auto	E220 d 4MATIC	E300 d 4MATIC Mild hybrid	E400 d 4MATIC	E200 Auto Mild hybrid	E350 Mild hybrid	E450 4MATIC Mild hybrid	Mercedes-AMG E53 4M+ Mild hybrid	Prezzo IVA esclusa	Prezzo IVA inclusa
<b>PACCHETTI SPECIALI</b>											
Pacchetto Comfort Plus - (comprende U78)	PYC	-	-	-	-	-	-	-	<input type="checkbox"/>	0,00	0,00
Pacchetto DYNAMIC PLUS AMG	P71	-	-	-	-	-	-	-	●	1.850,00	2.257,00
INTERNI AVANTGARDE: Sedili sportivi effetto integrale con rivestimenti in ARTICO/tessuto Norwich con impuntura orizzontale Volante multifunzione sportivo in pelle nappa nera a tre razze, goffrato al centro dell'impugnatura, con pulsanti touch control. Inserti in alluminio chiaro con rifinitura a effetto cristallo	P14	5	5	5	5	5	5	-	-	0,00	0,00
INTERNI AMG LINE: Colore dell'allestimento: nero Sedili sportivi dall'effetto integrale con impuntura orizzontale Volante sportivo multifunzione a tre razze in pelle nappa nera, appiattito nella parte inferiore, goffrato in corrispondenza dell'impugnatura, con pulsanti touch control e paddle del cambio integrati Elementi decorativi in alluminio chiaro con rifinitura a effetto cristallo (H40) Parte superiore della plancia portastrumenti in ARTICO nera con cucitura decorativa (U09) Linee di cintura in ARTICO nera con cucitura decorativa Cielo in tessuto nero Pedaliera sportiva AMG in acciaio legato spazzolato con inserti in gomma antisdrucciolo neri	P29	-	-	-	-	-	-	-	<input type="checkbox"/>	0,00	0,00
- (solo con PYH)		3	3	3	3	3	3	○	-	0,00	0,00
Comfort pack - (comprende 20U, 218, 30P, 33U, 513, 52R, 608, 737, 873, 891, 897, 916, B51, H41, PBF, U12, U25)	PYB	□	□	□	□	□	□	□	□	0,00	0,00
Advantage pack - (comprende 234, 868, P44, P49)	PYM	4	4	4	4	4	4	1	-	0,00	0,00

0) solo per PREMIUM PLUS  
1) solo per PREMIUM  
2) solo per BUSINESS SPORT

3) solo per PREMIUM PLUS/PREMIUM  
4) solo per PREMIUM/BUSINESS SPORT  
5) solo per BUSINESS SPORT/SPORT

6) solo per PREMIUM PLUS/PREMIUM/BUSINESS SPORT  
7) solo per PREMIUM PLUS/PREMIUM/SPORT  
8) solo per PREMIUM/BUSINESS SPORT/SPORT

# Equipaggiamenti a richiesta

- a richiesta
- a richiesta senza sovrapprezzo
- di serie
- non disponibile

	Cod.	E220 d Auto	E220 d 4MATIC	E300 d 4MATIC Mild hybrid	E400 d 4MATIC	E200 Auto Mild hybrid	E350 Mild hybrid	E450 4MATIC Mild hybrid	Mercedes-AMG E53 4M+ Mild hybrid	Prezzo IVA esclusa	Prezzo IVA inclusa
<b>Premium pack</b>	PYN	□	□	□	□	□	□	□	□	0,00	0,00
- (comprende 234, 868, 889, P47, P49)		●	●	●	●	●	●	-	-	1.150,00	1.403,00
- (comprende 234, 868, 889, P47, P49)		□	□	□	□	□	□	□	□		
<b>Premium Plus pack</b>	PYO	-	-	-	-	-	-	-	●	1.899,00	2.316,78
- (comprende 234, 275, 413, 810, 868, 889, P47, P49)		●	●	●	●	●	●	●	-	2.541,00	3.100,02
- (comprende 234, 275, 413, 810, 868, 889, P47, P49)		□	□	□	□	□	□	□	-	1.318,00	1.607,96
- (comprende 234, 275, 413, 810, 868, 889, P47, P49)		□	□	□	□	□	□	□	-		
<b>Esterni ed interni AMG Line</b>	PYH	□	□	□	□	□	□	□	□	0,00	0,00
- (comprende 736, 840, P29, P31, U29)		□	□	□	□	□	□	□	□		
<b>ESTERNI</b>											
<b>Mascherina anteriore con pin neri</b>	5U6	-	-	-	-	-	-	-	●	450,00	549,00
- (solo con P60)		□	□	□	□	□	□	□	□		
<b>Cristalli laterali posteriori e lunotto oscurati</b>	840	□	□	□	□	□	□	○	○	0,00	0,00
- (solo con PYH)		□	□	□	□	□	□	□	□		

0) solo per PREMIUM PLUS  
1) solo per PREMIUM  
2) solo per BUSINESS SPORT

3) solo per PREMIUM PLUS/PREMIUM  
4) solo per PREMIUM/BUSINESS SPORT  
5) solo per BUSINESS SPORT/SPORT

6) solo per PREMIUM PLUS/PREMIUM/BUSINESS SPORT  
7) solo per PREMIUM PLUS/PREMIUM/SPORT  
8) solo per PREMIUM/BUSINESS SPORT/SPORT

# Equipaggiamenti a richiesta

- a richiesta
- a richiesta senza sovrapprezzo
- di serie
- non disponibile

	Cod.	E220 d Auto	E220 d 4MATIC	E300 d 4MATIC Mild hybrid	E400 d 4MATIC	E200 Auto Mild hybrid	E350 Mild hybrid	E450 4MATIC Mild hybrid	Mercedes-AMG E53 4M+ Mild hybrid	Prezzo IVA esclusa	Prezzo IVA inclusa
Pacchetto Night: caratterizzazione esterna in nero lucido per spoiler paraurti anteriore, cornici finestrini, linea di cintura, gusci specchi retrovisori (in tinta con la vettura se la vernice è color nero ossidiana metallizzata).Cerchi in verniciati in nero e torniti con finitura a specchio, vetri atermici sfumati scuri.	P55										
- (comprende 82R; solo con P15)		5	5	5	5	5	5	-	-	1.100,00	1.342,00
- (comprende RSW; solo con P31)		3	3	3	3	3	3	●	-	750,00	915,00
Esterni AMG Line	P31										
- (solo con PYH)		3	3	3	3	3	3	○	○	0,00	0,00
DESIGN AVANTGARDE CON STELLA INTEGRATA NELLA GRIGLIA :Mascherina del radiatore Matrix e pin neri, una lamella in argento iridium opaco con inserti cromati e Stella Mercedes in posizione centrale.Cerchi in lega leggera da 18", a seconda della motorizzazione, e cornici in alluminio lucidato.Paraurti posteriore con inserto nero, impianto di scarico con le mascherine dei due terminali integrate nel paraurti per tutte le motorizzazioni e elemento decorativo cromato.Assetto AGILITY CONTROL (677) ribassato con sistema di sospensioni selettive.	P15										
		5	5	5	5	5	5	-	-	0,00	0,00
<b>DESIGN ESTERNO</b>											
omissione vetri scuri night pack	U50	3	3	3	3	3	3	○	○	0,00	0,00
<b>ASSETTO E SOSPENSIONI</b>											
AMG RIDE CONTROL:sospensioni pneumatiche con regolazione continua dello smorzamento	489	-	-	-	-	-	-	-	□	0,00	0,00

0) solo per PREMIUM PLUS  
1) solo per PREMIUM  
2) solo per BUSINESS SPORT

3) solo per PREMIUM PLUS/PREMIUM  
4) solo per PREMIUM/BUSINESS SPORT  
5) solo per BUSINESS SPORT/SPORT

6) solo per PREMIUM PLUS/PREMIUM/BUSINESS SPORT  
7) solo per PREMIUM PLUS/PREMIUM/SPORT  
8) solo per PREMIUM/BUSINESS SPORT/SPORT

# Equipaggiamenti a richiesta

- a richiesta
- a richiesta senza sovrapprezzo
- di serie
- non disponibile

	Cod.	E220 d Auto	E220 d 4MATIC	E300 d 4MATIC Mild hybrid	E400 d 4MATIC	E200 Auto Mild hybrid	E350 Mild hybrid	E450 4MATIC Mild hybrid	Mercedes-AMG E53 4M+ Mild hybrid	Prezzo IVA esclusa	Prezzo IVA inclusa
DYNAMIC SELECT: permette di selezionare 5 setup per la dinamica di marcia agendo su motore, sterzo, cambio automatico (se presente), sospensioni pneumatiche (se presenti)	B59	<input type="checkbox"/>	<input type="checkbox"/>	<input type="checkbox"/>	<input type="checkbox"/>	<input type="checkbox"/>	<input type="checkbox"/>	<input type="checkbox"/>	<input type="checkbox"/>	0,00	0,00
Sospensioni DIRECT CONTROL - Configurazione Sport: con sistema di ammortizzazione selettiva, ribassato di 15mm	677	<input type="checkbox"/>	<input type="checkbox"/>	<input type="checkbox"/>	<input type="checkbox"/>	<input type="checkbox"/>	<input type="checkbox"/>	<input type="checkbox"/>	-	0,00	0,00
AIR BODY CONTROL	489	●	●	●	●	●	●	●	-	1.900,00	2.318,00
<b>CAMBIO</b>											
Comandi del cambio al volante galvanizzati con superficie cromata color argento	431	⑦	⑦	⑦	⑦	⑦	⑦	○	○	0,00	0,00
Cambio automatico a 9 rapporti 9G-Tronic, con regolatore di velocità (Speedtronic) e limitatore di velocità (Speedtronic) inclusi; comandi al volante per uso sequenziale	421	<input type="checkbox"/>	<input type="checkbox"/>	<input type="checkbox"/>	<input type="checkbox"/>	<input type="checkbox"/>	<input type="checkbox"/>	<input type="checkbox"/>	<input type="checkbox"/>	0,00	0,00

0) solo per PREMIUM PLUS  
1) solo per PREMIUM  
2) solo per BUSINESS SPORT

3) solo per PREMIUM PLUS/PREMIUM  
4) solo per PREMIUM/BUSINESS SPORT  
5) solo per BUSINESS SPORT/SPORT

6) solo per PREMIUM PLUS/PREMIUM/BUSINESS SPORT  
7) solo per PREMIUM PLUS/PREMIUM/SPORT  
8) solo per PREMIUM/BUSINESS SPORT/SPORT

# Cerchi



cod. R98



cod. RRD



cod. RZI



cod. RSW



cod. 01R



cod. 22R



cod. RVR



cod. RVQ



cod. RZS



cod. RTA



cod. RZT



cod. 52R



cod. R97

# Equipaggiamenti a richiesta

- a richiesta
- a richiesta senza sovrapprezzo
- di serie
- non disponibile

	Cod.	E220 d Auto	E220 d 4MATIC	E300 d 4MATIC Mild hybrid	E400 d 4MATIC	E200 Auto Mild hybrid	E350 Mild hybrid	E450 4MATIC Mild hybrid	Mercedes-AMG E53 4M+ Mild hybrid	Prezzo IVA esclusa	Prezzo IVA inclusa
<b>CERCHI</b>											
Cerchi in lega da 20" a 5 doppie razze verniciati in grigio tremolite e torniti con finitura a specchio, con pneumatici ant. 245/35 R20 , post. 275/30 R20	R98	-	-	-	5	-	5	-	-	1.350,00	1.647,00
		5	5	5	-	5	-	-	-	1.550,00	1.891,00
Cerchi in lega da 19" AMG a 10 razze verniciati in grigio Himalaya e torniti con finitura a specchio, con pneumatici ant. 245/40 R19, post. 275/35 R19 - (solo con PYH)	RRD	3	3	3	3	3	3	3	●	200,00	244,00
Cerchi in lega da 18" verniciati in nero lucido e torniti con finitura a specchio, con pneumatici 245/45 R18 - (solo con P55)	82R	5	5	5	5	5	5	5	-	0,00	0,00
Cerchi in lega da 19" AMG a 5 doppie razze verniciati in grigio tantalio e torniti con finitura a specchio, con pneumatici ant. 245/40 R19, post. 275/35 R19 - (solo con PYH)	RZI	3	3	3	3	3	3	3	○	0,00	0,00
Cerchi in lega da 19" AMG a 5 doppie razze verniciati in nero lucido e torniti con finitura a specchio, con pneumatici ant. 245/40 ZR19, post. 275/35 ZR19 - (solo con P55; solo con PYH)	RSW	3	3	3	3	3	3	3	○	0,00	0,00
Cerchi in lega da 17" a 5 doppie razze razze verniciati in nero lucido con pneumatici 245/45 R18	01R	5	5	-	-	5	-	-	-	700,00	854,00

0) solo per PREMIUM PLUS  
1) solo per PREMIUM  
2) solo per BUSINESS SPORT

3) solo per PREMIUM PLUS/PREMIUM  
4) solo per PREMIUM/BUSINESS SPORT  
5) solo per BUSINESS SPORT/SPORT

6) solo per PREMIUM PLUS/PREMIUM/BUSINESS SPORT  
7) solo per PREMIUM PLUS/PREMIUM/SPORT  
8) solo per PREMIUM/BUSINESS SPORT/SPORT

# Equipaggiamenti a richiesta

- a richiesta
- a richiesta senza sovrapprezzo
- di serie
- non disponibile

	Cod.	E220 d Auto	E220 d 4MATIC	E300 d 4MATIC Mild hybrid	E400 d 4MATIC	E200 Auto Mild hybrid	E350 Mild hybrid	E450 4MATIC Mild hybrid	Mercedes-AMG E53 4M+ Mild hybrid	Prezzo IVA esclusa	Prezzo IVA inclusa
Cerchi in lega da 18" a 5 doppie razze verniciati in grigio tremolite e torniti con finitura a specchio, con pneumatici ant. 245/45 R18, post. 275/40 R18 - (solo con P15) - (solo con P15)	22R	-	-	-	5	-	5	-	-	150,00	183,00
		5	5	5	-	5	-	-	-	350,00	427,00
Cerchi in lega da 20" AMG a razze multiple verniciati in nero lucidato a specchio e torniti con finitura a specchio, con pneumatici ant. 245/35 ZR20, post. 275/30 ZR20 - (comprende R66; solo con P31, R01, P55)	RVR	3	3	3	3	3	3	●	●	1.200,00	1.464,00
Cerchi in lega da 20" AMG a razze multiple verniciati in grigio titanio e torniti con finitura a specchio, con pneumatici ant. 245/35 ZR20, post. 275/30 ZR20 - (comprende R66; solo con P31, R01)	RVQ	3	3	3	3	3	3	●	●	900,00	1.098,00
Cerchi in lega da 20" AMG a 5 doppie razze ottimizzati dal punto di vista aerodinamico, verniciati in nero opaco e con bordo tornito con finitura a specchio, con pneumatici ant. 245/35 R20, post. 275/30 R20 - (non con R66; solo con R01)	RZS	-	-	-	-	-	-	-	●	1.600,00	1.952,00
Cerchi in lega da 19" AMG a 5 doppie razze ottimizzati dal punto di vista aerodinamico, verniciati in grigio tantalio e torniti con finitura a specchio, con pneumatici ant. 245/40 R19, post. 275/35 R19	RTA	-	-	-	-	-	-	-	□	0,00	0,00

0) solo per PREMIUM PLUS  
1) solo per PREMIUM  
2) solo per BUSINESS SPORT

3) solo per PREMIUM PLUS/PREMIUM  
4) solo per PREMIUM/BUSINESS SPORT  
5) solo per BUSINESS SPORT/SPORT

6) solo per PREMIUM PLUS/PREMIUM/BUSINESS SPORT  
7) solo per PREMIUM PLUS/PREMIUM/SPORT  
8) solo per PREMIUM/BUSINESS SPORT/SPORT

# Equipaggiamenti a richiesta

- a richiesta
- a richiesta senza sovrapprezzo
- di serie
- non disponibile

	Cod.	E220 d Auto	E220 d 4MATIC	E300 d 4MATIC Mild hybrid	E400 d 4MATIC	E200 Auto Mild hybrid	E350 Mild hybrid	E450 4MATIC Mild hybrid	Mercedes-AMG E53 4M+ Mild hybrid	Prezzo IVA esclusa	Prezzo IVA inclusa
Cerchi in lega da 20" AMG a 5 doppie razze ottimizzati dal punto di vista aerodinamico, verniciati in grigio tantalio e torniti con finitura a specchio, con pneumatici ant. 245/35 R20, post. 275/30 R20 - (non con R66; solo con R01)	RZT	-	-	-	-	-	-	-	●	1.100,00	1.342,00
Cerchi in lega da 18" a 5 razze 245/45 R18 - (solo con P15, R01, PYB)	52R	5	5	5	5	5	5	-	-	0,00	0,00
Cerchi in lega da 19" a 10 razze con pneumatici misti, verniciati in grigio tremolite e torniti con finitura a specchio, con pneumatici ant. 245/40 R19, post. 275/35 R19	R97	5	5	5	-	5	-	-	-	950,00	1.159,00
		-	-	-	5	-	5	-	-	750,00	915,00
<b>FARI</b>											
Fari anteriori LED e fari posteriori full LED	632	8	8	8	8	8	8	1	-	0,00	0,00
<b>INTERNI</b>											
Sistema di controllo della pressione pneumatici RDK	475	○	○	○	○	○	○	○	○	0,00	0,00
Cofano motore attivo per sicurezza pedoni	U60	○	○	○	○	○	○	○	○	0,00	0,00
luci ambiente	876	○	○	○	○	○	○	○	○	0,00	0,00
BlueTEC diesel emission control system	U79	○	○	○	○	○	-	-	-	0,00	0,00
Air Conditioning Enhancement package/improved cooling performance	919	○	○	○	○	○	○	○	○	0,00	0,00

0) solo per PREMIUM PLUS  
1) solo per PREMIUM  
2) solo per BUSINESS SPORT

3) solo per PREMIUM PLUS/PREMIUM  
4) solo per PREMIUM/BUSINESS SPORT  
5) solo per BUSINESS SPORT/SPORT

6) solo per PREMIUM PLUS/PREMIUM/BUSINESS SPORT  
7) solo per PREMIUM PLUS/PREMIUM/SPORT  
8) solo per PREMIUM/BUSINESS SPORT/SPORT

# Equipaggiamenti a richiesta

- a richiesta
- a richiesta senza sovrapprezzo
- di serie
- non disponibile

	Cod.	E220 d Auto	E220 d 4MATIC	E300 d 4MATIC Mild hybrid	E400 d 4MATIC	E200 Auto Mild hybrid	E350 Mild hybrid	E450 4MATIC Mild hybrid	Mercedes-AMG E53 4M+ Mild hybrid	Prezzo IVA esclusa	Prezzo IVA inclusa
Tappetini in velours sportivi AMG - (solo con PYB)	U26	-	-	-	-	-	-	-	○	0,00	0,00
Soglie d'ingresso anteriori illuminate con scritta "Mercedes-Benz" o "AMG" a seconda delle motorizzazioni - (solo con PYB)	U25	○	○	○	○	○	○	○	○	0,00	0,00
Orologio analogico nella consolle centrale - (solo con 737)	246	○	○	○	○	○	○	○	○	0,00	0,00
Tappetini in velours	U12	5	5	5	5	5	5	-	-	0,00	0,00
Pacchetto luci: illuminazione indiretta delle maniglie portiere - vano piedi -elementi nella consolle centrale - luci di lettura posteriori -luci di cortesia e diingombro nelle portiere	876	○	○	○	○	○	○	○	○	0,00	0,00
<b>TELEMATICA</b>											
navigation service	01U	○	○	○	○	○	○	○	○	0,00	0,00
DAB (digital audio broadcast), tuner digitale per radio	537	□	□	□	□	□	□	□	□	0,00	0,00
Widescreen cockpit con doppio schermo da 12,3" - (solo con PYM o PYN o PYO)	868	6	6	6	6	6	6	○	○	0,00	0,00

0) solo per PREMIUM PLUS  
1) solo per PREMIUM  
2) solo per BUSINESS SPORT

3) solo per PREMIUM PLUS/PREMIUM  
4) solo per PREMIUM/BUSINESS SPORT  
5) solo per BUSINESS SPORT/SPORT

6) solo per PREMIUM PLUS/PREMIUM/BUSINESS SPORT  
7) solo per PREMIUM PLUS/PREMIUM/SPORT  
8) solo per PREMIUM/BUSINESS SPORT/SPORT

# Equipaggiamenti a richiesta

- a richiesta
- a richiesta senza sovrapprezzo
- di serie
- non disponibile

	Cod.	E220 d Auto	E220 d 4MATIC	E300 d 4MATIC Mild hybrid	E400 d 4MATIC	E200 Auto Mild hybrid	E350 Mild hybrid	E450 4MATIC Mild hybrid	Mercedes-AMG E53 4M+ Mild hybrid	Prezzo IVA esclusa	Prezzo IVA inclusa
<p>Realtà aumentata per la navigazione MBUX.</p> <p>Collega il mondo virtuale con il mondo reale: visualizza messaggi grafici di navigazione e di traffico all'interno di immagini live proiettandole nel display.</p> <p>- (solo con PYN o PYO)</p>	U19	⑥	⑥	⑥	⑥	⑥	⑥	○	○	390,00	475,80
Comandi gestuali vano anteriore	77B	●	●	●	●	●	●	●	●	300,00	366,00
Dash cam	21U	●	●	●	●	●	●	●	●	200,00	244,00
Sistema multimediale MBUX con funzioni avanzate	549	○	○	○	○	○	○	○	○	0,00	0,00
<p>Sistema di navigazione su disco fisso.</p> <p>-Navigazione nel tipico stile Mercedes-Benz, tutti i dati cartografici memorizzati su disco fisso. Il Live Traffic Information fornisce informazioni di viabilità aggiornate e precise per gran parte della rete stradale utilizzando diverse fonti e la comunicazione Car-to-X fa comunicare i veicoli tra loro e con l'infrastruttura di viabilità.</p> <p>Live Traffic Information, Car-to-X e aggiornamenti cartografici online sono gratuiti per tre anni dalla prima immatricolazione e possono essere poi rinnovati dal portale Mercedes me.</p> <p>- (solo con PBF)</p>	365	○	○	○	○	○	○	○	○	0,00	0,00
Sistema multimediale MBUX	548	○	○	○	○	○	○	○	○	0,00	0,00
<p>Pacchetto integrazione per smartphone: CarPlay™ (sistema operativo Apple)</p> <p>- (solo con 14U)</p>	16U	○	○	○	○	○	○	○	○	0,00	0,00

0) solo per PREMIUM PLUS  
1) solo per PREMIUM  
2) solo per BUSINESS SPORT

3) solo per PREMIUM PLUS/PREMIUM  
4) solo per PREMIUM/BUSINESS SPORT  
5) solo per BUSINESS SPORT/SPORT

6) solo per PREMIUM PLUS/PREMIUM/BUSINESS SPORT  
7) solo per PREMIUM PLUS/PREMIUM/SPORT  
8) solo per PREMIUM/BUSINESS SPORT/SPORT

# Equipaggiamenti a richiesta

- a richiesta
- a richiesta senza sovrapprezzo
- di serie
- non disponibile

	Cod.	E220 d Auto	E220 d 4MATIC	E300 d 4MATIC Mild hybrid	E400 d 4MATIC	E200 Auto Mild hybrid	E350 Mild hybrid	E450 4MATIC Mild hybrid	Mercedes-AMG E53 4M+ Mild hybrid	Prezzo IVA esclusa	Prezzo IVA inclusa
Pacchetto integrazione per smartphone: Android Auto™ (sistema operativo Android)	17U	○	○	○	○	○	○	○	○	0,00	0,00
- (solo con 14U)											
Pacchetto integrazione per smartphone Apple™ o Android™, permette di visualizzare e comandare le funzioni principale del telefono sul display centrale della plancia. Cavi non inclusi in abbinamento con il COMAND Online (cod.531)	14U	●	●	●	●	●	●	●	●	400,00	488,00
- (comprende 16U, 17U)											
Touchpad	446	□	□	□	□	□	□	□	□	0,00	0,00
Display head-up: visualizza, a seconda dell'allestimento, la velocità e l'impostazione del Tempomat, le chiamate in entrata, le avvertenze, le indicazioni di navigazione, l'impostazione del controllo della distanza DISTRONIC e le indicazioni dei sistemi di assistenza alla guida	463	●	●	●	●	●	●	●	●	990,00	1.207,80
Sound System Surround Burmester® 3D High-End Burmester® con 23 altoparlanti, 25 canali di amplificazione e una potenza complessiva massima di 1.450 W (Valido a partire da: 01.09.2016)	811	3	3	3	3	3	3	3	●	4.900,00	5.978,00
- (solo con PYO)											
<b>AUDIO</b>											
Sound System Surround Burmester® con 13 altoparlanti, un amplificatore DSP a 9 canali e 590 watt di potenza complessivi	810	8	8	8	8	8	8	8	1	850,00	1.037,00
- (solo con PYO)		0	0	0	0	0	0	0	○	0,00	0,00
<b>SEDILI</b>											
Sedili climatizzati per lato guida e passeggero con riscaldamento e ventilazione dei sedili	401	●	●	●	●	●	●	●	●	740,00	902,80
- (non con 301, 601, 651, 873)											
<b>VOLANTE</b>											

0) solo per PREMIUM PLUS  
1) solo per PREMIUM  
2) solo per BUSINESS SPORT

3) solo per PREMIUM PLUS/PREMIUM  
4) solo per PREMIUM/BUSINESS SPORT  
5) solo per BUSINESS SPORT/SPORT

6) solo per PREMIUM PLUS/PREMIUM/BUSINESS SPORT  
7) solo per PREMIUM PLUS/PREMIUM/SPORT  
8) solo per PREMIUM/BUSINESS SPORT/SPORT

# Equipaggiamenti a richiesta

- a richiesta
- a richiesta senza sovrapprezzo
- di serie
- non disponibile

	Cod.	E220 d Auto	E220 d 4MATIC	E300 d 4MATIC Mild hybrid	E400 d 4MATIC	E200 Auto Mild hybrid	E350 Mild hybrid	E450 4MATIC Mild hybrid	Mercedes-AMG E53 4M+ Mild hybrid	Prezzo IVA esclusa	Prezzo IVA inclusa
Tasti sul volante AMG	U88	-	-	-	-	-	-	-	□	0,00	0,00
Volante Performance AMG in pelle Nappa nera	L6J	-	-	-	-	-	-	-	□	0,00	0,00
Volante multifunzione in pelle Nappa a tre razze, con pulsanti touch control	L2B	⑤	⑤	⑤	⑤	⑤	⑤	-	-	0,00	0,00
Volante AMG Performance in microfibra	L6G	-	-	-	-	-	-	-	●	490,00	597,80
<b>INSERTI DI FINITURA INTERNA</b>											
Consolle centrale in fibra di carbonio AMG	732										
- (solo con H73)		○	○	○	○	○	○	○	○	0,00	0,00
		●	●	●	●	●	●	●	●	800,00	976,00
Inserti in alluminio con rifinitura longitudinale chiara	H41										
- (solo con 737; solo con PYB)		○	○	○	○	○	○	○	○	190,00	231,80
Consolle centrale in legno di frassino marrone lucido	656										
- (solo con H06)		○	○	○	○	○	○	○	○	0,00	0,00
Inserti in carbonio AMG	H73	●	●	●	●	●	●	●	●	2.760,00	3.367,20
Consolle centrale in legno di frassino grigio a poro aperto	764										
- (solo con PYB)		●	●	●	●	●	●	●	●	150,00	183,00
Inserti in frassino grigio a poro aperto	H32										
- (solo con PYB)		●	●	●	●	●	●	●	●	50,00	61,00

0) solo per PREMIUM PLUS  
1) solo per PREMIUM  
2) solo per BUSINESS SPORT

3) solo per PREMIUM PLUS/PREMIUM  
4) solo per PREMIUM/BUSINESS SPORT  
5) solo per BUSINESS SPORT/SPORT

6) solo per PREMIUM PLUS/PREMIUM/BUSINESS SPORT  
7) solo per PREMIUM PLUS/PREMIUM/SPORT  
8) solo per PREMIUM/BUSINESS SPORT/SPORT

# Equipaggiamenti a richiesta

- a richiesta
- a richiesta senza sovrapprezzo
- di serie
- non disponibile

	Cod.	E220 d Auto	E220 d 4MATIC	E300 d 4MATIC Mild hybrid	E400 d 4MATIC	E200 Auto Mild hybrid	E350 Mild hybrid	E450 4MATIC Mild hybrid	Mercedes-AMG E53 4M+ Mild hybrid	Prezzo IVA esclusa	Prezzo IVA inclusa
Inserti in alluminio con rifiniture effetto carbonio chiaro	H78	-	-	-	●	-	●	●	●	290,00	353,80
Inserti Nero Pianoforte designo con linee bianche (porte e inserto trasversale plancia)	H16										
- (solo con P87)		6	6	6	6	6	6	●	●	415,00	506,30
Inserti in tessuto metallico	H64	●	●	●	●	●	●	●	●	210,00	256,20
Inserti in legno sen marrone chiaro lucido	H01										
- (solo con 779)		●	●	●	●	●	●	●	●	50,00	61,00
Inserti in frassino nero	736										
- (solo con 737)		5	5	5	5	5	5	-	-	50,00	61,00
- (solo con PYH)		③	③	③	③	③	③	○	○	0,00	0,00
Inserti in frassino marrone lucido (porte e inserto trasversale plancia)	H06										
- (solo con 656)		●	●	●	●	●	●	●	●	50,00	61,00
Consolle centrale in frassino nero a pori aperti	737										
- (solo con PYB)		□	□	□	□	□	□	□	□	0,00	0,00
<b>DESIGNO</b>											
Cinture di sicurezza rosse (disponibilità indicativa da 06/2017)	Y05										
		-	-	-	-	-	-	-	○	0,00	0,00
		3	3	3	3	3	3	●	-	300,00	366,00

0) solo per PREMIUM PLUS  
1) solo per PREMIUM  
2) solo per BUSINESS SPORT

3) solo per PREMIUM PLUS/PREMIUM  
4) solo per PREMIUM/BUSINESS SPORT  
5) solo per BUSINESS SPORT/SPORT

6) solo per PREMIUM PLUS/PREMIUM/BUSINESS SPORT  
7) solo per PREMIUM PLUS/PREMIUM/SPORT  
8) solo per PREMIUM/BUSINESS SPORT/SPORT

# Equipaggiamenti a richiesta

- a richiesta
- a richiesta senza sovrapprezzo
- di serie
- non disponibile

	Cod.	E220 d Auto	E220 d 4MATIC	E300 d 4MATIC Mild hybrid	E400 d 4MATIC	E200 Auto Mild hybrid	E350 Mild hybrid	E450 4MATIC Mild hybrid	Mercedes-AMG E53 4M+ Mild hybrid	Prezzo IVA esclusa	Prezzo IVA inclusa
Tappetini designo - (solo con 955, P87)	U04	⑥	⑥	⑥	⑥	⑥	⑥	○	○	0,00	0,00
<b>CIELO</b>											
Cielo in tessuto nero - (non con 215, 815, 955, P87)	51U	③	③	③	③	③	③	○	○	0,00	0,00
Cielo Beige - (solo con 215 o 815 o 955)	55U	○	○	○	○	○	○	○	○	0,00	0,00
Rivestimenti cielo in tessuto grigio - (solo con 201 o 801 o 301)	58U	⑤	⑤	⑤	⑤	⑤	⑤	-	-	0,00	0,00
Cielo in microfibra nero - (solo con 413, 543; solo con 201 o 204 o 211 o 297 o 801 o 811 o 897 o 895)	61U	-	-	-	-	-	-	●	●	1.600,00	1.952,00
<b>CLIMATIZZAZIONE</b>											
Climatizzatore automatico Thermatic con temperatura regolabile separatamente per lato, filtro antipolline/antipolvere e dispositivo di sfruttamento del calore residuo	580	□	□	□	□	□	□	□	□	0,00	0,00

0) solo per PREMIUM PLUS  
1) solo per PREMIUM  
2) solo per BUSINESS SPORT

3) solo per PREMIUM PLUS/PREMIUM  
4) solo per PREMIUM/BUSINESS SPORT  
5) solo per BUSINESS SPORT/SPORT

6) solo per PREMIUM PLUS/PREMIUM/BUSINESS SPORT  
7) solo per PREMIUM PLUS/PREMIUM/SPORT  
8) solo per PREMIUM/BUSINESS SPORT/SPORT

# Equipaggiamenti a richiesta

- a richiesta
- a richiesta senza sovrapprezzo
- di serie
- non disponibile

	Cod.	E220 d Auto	E220 d 4MATIC	E300 d 4MATIC Mild hybrid	E400 d 4MATIC	E200 Auto Mild hybrid	E350 Mild hybrid	E450 4MATIC Mild hybrid	Mercedes-AMG E53 4M+ Mild hybrid	Prezzo IVA esclusa	Prezzo IVA inclusa
Climatizzatore automatico COMFORTMATIC con tre zone e tre modalità di climatizzazione (MEDIUM, DIFFUSE e FOCUS), possibilità di regolazione separata della temperatura per guidatore, passeggero anteriore e passeggeri posteriori, filtro ai carboni attivi per le polveri sottili per la riduzione della polvere e degli odori, sensore della qualità dell'aria con ricircolo automatico dell'aria, sistema di sfruttamento del calore residuo del motore, sensore antiappannamento, unità di comando nel vano posteriore con regolazione della temperatura, ventilatore booster per la ventilazione del vano posteriore, bocchette di ventilazione sui montanti centrali	581	●	●	●	●	●	●	●	●	590,00	719,80
<b>MERCEDES ME CONNECT. SERVIZI DIGITALI</b>											
Carica wireless : ricarica senza fili i telefoni cellulari che supportano lo standard Qi su una superficie di carica, Near Field Communication (NFC) - (solo con PYB)	897	○	○	○	○	○	○	○	○	0,00	0,00
Pacchetto connettività: include modulo di comunicazione (LTE) per l'utilizzo dei servizi Mercedes me connect (362) (utilizzo gratuito del servizio per 3 anni dall'attivazione)  - (comprende 01U, 362; solo con PYB)	PBF	○	○	○	○	○	○	○	○	0,00	0,00
Modulo LTE per l'utilizzo dei servizi Mercedes me connect	362	□	□	□	□	□	□	□	□	0,00	0,00
Predisposizione per il car sharing - (solo con PYB)	20U	○	○	○	○	○	○	○	○	0,00	0,00
Connettività ampliata - (solo con PYB)	33U	○	○	○	○	○	○	○	○	0,00	0,00

0) solo per PREMIUM PLUS  
1) solo per PREMIUM  
2) solo per BUSINESS SPORT

3) solo per PREMIUM PLUS/PREMIUM  
4) solo per PREMIUM/BUSINESS SPORT  
5) solo per BUSINESS SPORT/SPORT

6) solo per PREMIUM PLUS/PREMIUM/BUSINESS SPORT  
7) solo per PREMIUM PLUS/PREMIUM/SPORT  
8) solo per PREMIUM/BUSINESS SPORT/SPORT

# Equipaggiamenti a richiesta

- a richiesta
- a richiesta senza sovrapprezzo
- di serie
- non disponibile

	Cod.	E220 d Auto	E220 d 4MATIC	E300 d 4MATIC Mild hybrid	E400 d 4MATIC	E200 Auto Mild hybrid	E350 Mild hybrid	E450 4MATIC Mild hybrid	Mercedes-AMG E53 4M+ Mild hybrid	Prezzo IVA esclusa	Prezzo IVA inclusa
Chiamata di emergenza Mercedes-Benz: sistema di chiamata di emergenza automatica in caso di incidente (non necessita di telefono cellulare)	351	<input type="checkbox"/>	<input type="checkbox"/>	<input type="checkbox"/>	<input type="checkbox"/>	<input type="checkbox"/>	<input type="checkbox"/>	<input type="checkbox"/>	<input type="checkbox"/>	0,00	0,00
Live Traffic information: permette di ricevere informazioni sulla viabilità stradale in tempo reale adattando l'itinerario del navigatore di conseguenza (validità tre anni previo attivazione tramite portale Mercedes me; rinnovo a pagamento)	367	<input type="checkbox"/>	<input type="checkbox"/>	<input type="checkbox"/>	<input type="checkbox"/>	<input type="checkbox"/>	<input type="checkbox"/>	<input type="checkbox"/>	<input type="checkbox"/>	0,00	0,00
<b>INTELLIGENT DRIVE</b>											
Speed limit assist: il sistema con l'ausilio di una telecamera legge i cartelli stradali con il limite di velocità e lo visualizza sul display della strumentazione - (solo con PYB)	513	<input type="radio"/>	<input type="radio"/>	<input type="radio"/>	<input type="radio"/>	<input type="radio"/>	<input type="radio"/>	<input type="radio"/>	<input type="radio"/>	0,00	0,00
Lane Tracking Package: include Lane Keep Assist (sistema antistandamento che avverte il guidatore in caso di abbandono involontario della corsia di marcia) + Blind Spot Assist (sistema di controllo dell'angolo morto di visuale degli specchietti). - (solo con PYM o PYN o PYO)	22P	<input checked="" type="radio"/>	<input checked="" type="radio"/>	<input checked="" type="radio"/>	<input checked="" type="radio"/>	<input checked="" type="radio"/>	<input checked="" type="radio"/>	<input checked="" type="radio"/>	<input checked="" type="radio"/>	330,00	402,60

0) solo per PREMIUM PLUS  
1) solo per PREMIUM  
2) solo per BUSINESS SPORT

3) solo per PREMIUM PLUS/PREMIUM  
4) solo per PREMIUM/BUSINESS SPORT  
5) solo per BUSINESS SPORT/SPORT

6) solo per PREMIUM PLUS/PREMIUM/BUSINESS SPORT  
7) solo per PREMIUM PLUS/PREMIUM/SPORT  
8) solo per PREMIUM/BUSINESS SPORT/SPORT

# Equipaggiamenti a richiesta

- a richiesta
- a richiesta senza sovrapprezzo
- di serie
- non disponibile

	Cod.	E220 d Auto	E220 d 4MATIC	E300 d 4MATIC Mild hybrid	E400 d 4MATIC	E200 Auto Mild hybrid	E350 Mild hybrid	E450 4MATIC Mild hybrid	Mercedes-AMG E53 4M+ Mild hybrid	Prezzo IVA esclusa	Prezzo IVA inclusa
Pacchetto assistenza alla guida, include: -Drive Pilot (regolazione automatica della distanza e frenata automatica fino all'arresto) - Active Brake Assist with Cross-Traffic Function (riconosce i veicoli che procedono più lentamente, che stanno frenando e che sono fermi, nonché il traffico trasversale negli incroci, i veicoli al termine di una coda e i pedoni e frena autonomamente in caso di pericolo imminente) -Assistenza allo sterzo nelle manovre di scarto (aiuta il guidatore in una eventuale sterzata per evitare un ostacolo improvviso) - Active Lane Keep Assist (interviene in caso di abbandono involontario della corsia di marcia) -Active Blind Spot Assist (sistema di controllo attivo dell'angolo morto degli specchietti).-Avviso e protezione in caso di rischio tamponamento (in caso di rischio tamponamento a vettura ferma, attiva gli indicatori di direzione, blocca i freni e attiva i pretensionatori) - (solo con PYM o PYN o PYO)	23P	6	6	6	6	6	6	●	●	1.450,00	1.769,00
Blind Spot Assist: sistema di controllo dell'angolo morto di visuale degli specchietti - (solo con PYM o PYN o PYO)	234	○	○	○	○	○	○	○	○	0,00	0,00
<b>SICUREZZA E COMFORT</b>											
Sidebags posteriori	293	●	●	●	●	●	●	●	●	350,00	427,00
Pacchetto parcheggio: include Parking assist e telecamera a 360° - (comprende 235, 501; solo con PYN o PYO)	P47	6	6	6	6	6	6	○	○	0,00	0,00

0) solo per PREMIUM PLUS  
1) solo per PREMIUM  
2) solo per BUSINESS SPORT

3) solo per PREMIUM PLUS/PREMIUM  
4) solo per PREMIUM/BUSINESS SPORT  
5) solo per BUSINESS SPORT/SPORT

6) solo per PREMIUM PLUS/PREMIUM/BUSINESS SPORT  
7) solo per PREMIUM PLUS/PREMIUM/SPORT  
8) solo per PREMIUM/BUSINESS SPORT/SPORT

# Equipaggiamenti a richiesta

- a richiesta
- a richiesta senza sovrapprezzo
- di serie
- non disponibile

	Cod.	E220 d Auto	E220 d 4MATIC	E300 d 4MATIC Mild hybrid	E400 d 4MATIC	E200 Auto Mild hybrid	E350 Mild hybrid	E450 4MATIC Mild hybrid	Mercedes-AMG E53 4M+ Mild hybrid	Prezzo IVA esclusa	Prezzo IVA inclusa
TEMPOMAT: consente di definire e mantenere autonomamente la velocità di crociera impostata. Il limitatore di velocità (SPEEDTRONIC) integrato consente di stabilire la velocità massima desiderata, ad esempio su strade dove vigono limiti di velocità.	440	□	□	□	□	□	□	□	□	0,00	0,00
Fari abbaglianti automatici - (solo con P35)	628	⑥	⑥	⑥	⑥	⑥	⑥	○	○	0,00	0,00
Fari anteriori full LED con Intelligent Light System e fari posteriori full LED - (solo con P35)	642	⑥	⑥	⑥	⑥	⑥	⑥	○	○	0,00	0,00
Collision Prevention Assist Plus: avvisa il guidatore con un segnale ottico e acustico quando la distanza tra la vettura e il veicolo che la precede o l'ostacolo fermo è inferiore al limite di sicurezza; in caso di rischio impatto effettua una frenata parziale automatica	258	□	□	□	□	□	□	□	□	0,00	0,00
Telecamera a 360°: ricostruisce virtualmente una immagine dall'alto della vettura e dello spazio circostante durante le manovre di parcheggio - (solo con P47)	501	⑥	⑥	⑥	⑥	⑥	⑥	○	○	0,00	0,00
Disattivazione automatica airbag lato passeggero.	U10	○	○	○	○	○	○	○	○	0,00	0,00
Pneumatici Run-Flat - (solo con RVQ o RVR o R98 o RRD o R97 o RZT o RZS o RTA)	R66	○	○	○	○	○	○	○	○	0,00	0,00
		⑤	⑤	⑤	⑤	⑤	⑤	-	-	230,00	280,60
Pneumatici estivi	R01	○	○	○	○	○	○	○	○	0,00	0,00
Pacchetto parcheggio: include Parking Assist e telecamera posteriore - (comprende 218, 235; solo con PYM)	P44	④	④	④	④	④	④	①	-	0,00	0,00

0) solo per PREMIUM PLUS  
1) solo per PREMIUM  
2) solo per BUSINESS SPORT

3) solo per PREMIUM PLUS/PREMIUM  
4) solo per PREMIUM/BUSINESS SPORT  
5) solo per BUSINESS SPORT/SPORT

6) solo per PREMIUM PLUS/PREMIUM/BUSINESS SPORT  
7) solo per PREMIUM PLUS/PREMIUM/SPORT  
8) solo per PREMIUM/BUSINESS SPORT/SPORT

# Equipaggiamenti a richiesta

- a richiesta
- a richiesta senza sovrapprezzo
- di serie
- non disponibile

	Cod.	E220 d Auto	E220 d 4MATIC	E300 d 4MATIC Mild hybrid	E400 d 4MATIC	E200 Auto Mild hybrid	E350 Mild hybrid	E450 4MATIC Mild hybrid	Mercedes-AMG E53 4M+ Mild hybrid	Prezzo IVA esclusa	Prezzo IVA inclusa
Sistema di assistenza abbaglianti adattivi	608	⑧	⑧	⑧	⑧	⑧	⑧	①	-	0,00	0,00
- (solo con PYB)											
MIRROR Package. Specchi retrovisori esterni ripiegabili elettricamente, retrovisore interno ed esterno sinistro autoanabbagliante	P49	⑥	⑥	⑥	⑥	⑥	⑥	○	○	0,00	0,00
- (solo con PYM o PYN o PYO)											
Parking Pilot: include sensori di parcheggio e telecamera per la retromarcia assistita	235	⑥	⑥	⑥	⑥	⑥	⑥	○	○	0,00	0,00
- (solo con P47)											
- (solo con P44)		④	④	④	④	④	④	①	-	0,00	0,00
Telecamera posteriore per la retromarcia assistita	218	○	○	○	○	○	○	○	○	0,00	0,00
- (solo con PYB)											
<b>UTILITÀ</b>											
Aprigarage integrato nello specchio retrovisore interno	231	●	●	●	●	●	●	●	●	225,00	274,50
telecomando per riscaldamento supplementare	B24	●	●	●	●	●	●	●	●	200,00	244,00
- (solo con 228)											
Sedile posteriore con schienale ad abbattimento frazionato 1/3-2/3	287	□	□	□	□	□	□	□	□	0,00	0,00

0) solo per PREMIUM PLUS  
1) solo per PREMIUM  
2) solo per BUSINESS SPORT

3) solo per PREMIUM PLUS/PREMIUM  
4) solo per PREMIUM/BUSINESS SPORT  
5) solo per BUSINESS SPORT/SPORT

6) solo per PREMIUM PLUS/PREMIUM/BUSINESS SPORT  
7) solo per PREMIUM PLUS/PREMIUM/SPORT  
8) solo per PREMIUM/BUSINESS SPORT/SPORT

# Equipaggiamenti a richiesta

- a richiesta
- a richiesta senza sovrapprezzo
- di serie
- non disponibile

	Cod.	E220 d Auto	E220 d 4MATIC	E300 d 4MATIC Mild hybrid	E400 d 4MATIC	E200 Auto Mild hybrid	E350 Mild hybrid	E450 4MATIC Mild hybrid	Mercedes-AMG E53 4M+ Mild hybrid	Prezzo IVA esclusa	Prezzo IVA inclusa
Magic Vision Control: tergilavacrystalli adattivo . Il liquido lavavetri viene spruzzato direttamente davanti alle spazzole del tergicristallo per poi essere immediatamente utilizzato.. Il riscaldamento del serbatoio del liquido lavavetri e di tutti i flessibili protegge efficacemente dal congelamento in presenza di basse temperature.	874	●	●	●	●	●	●	●	●	300,00	366,00
Gancio traino - (non con P31)	550	5	5	5	5	5	5	-	-	840,00	1.024,80
Omissione scritta modello sul retro della vettura	260	○	○	○	○	○	○	○	○	0,00	0,00
2 porte USB nel vano posteriore con funzione di ricarica	U82	□	□	□	□	□	□	□	□	0,00	0,00
Sistema di assistenza alla stabilizzazione del rimorchio in fase di manovra	553	2	2	2	2	2	2	-	-	350,00	427,00
Tetto Panorama: apribile elettricamente, in cristallo, con chiusura Comfort e chiusura automatica in caso di pioggia, tendina avvolgibile parasole elettrica, protezione antincastro e funzione di chiusura PRE-SAFE® - (solo con PYO)	413	8 0	8 0	8 0	8 0	8 0	8 0	1 ○	●	1.420,00 0,00	1.732,40 0,00
Impianto freni con dischi freni maggiorati all'avantreno Dischi freno anteriori forati e pinze freno anteriori con scritta «Mercedes-Benz» - (solo con PYH)	U29	3	3	3	3	3	3	○	○	0,00	0,00
Tirefit - (non con R66)	B51	○	○	○	○	○	○	○	○	0,00	0,00

0) solo per PREMIUM PLUS  
1) solo per PREMIUM  
2) solo per BUSINESS SPORT

3) solo per PREMIUM PLUS/PREMIUM  
4) solo per PREMIUM/BUSINESS SPORT  
5) solo per BUSINESS SPORT/SPORT

6) solo per PREMIUM PLUS/PREMIUM/BUSINESS SPORT  
7) solo per PREMIUM PLUS/PREMIUM/SPORT  
8) solo per PREMIUM/BUSINESS SPORT/SPORT

# Equipaggiamenti a richiesta

- a richiesta
- a richiesta senza sovrapprezzo
- di serie
- non disponibile

	Cod.	E220 d Auto	E220 d 4MATIC	E300 d 4MATIC Mild hybrid	E400 d 4MATIC	E200 Auto Mild hybrid	E350 Mild hybrid	E450 4MATIC Mild hybrid	Mercedes-AMG E53 4M+ Mild hybrid	Prezzo IVA esclusa	Prezzo IVA inclusa
Organizer per spazi interni: incluso portabevande doppio nella consolle centrale con capacità di 2 x 750 ml, due giubbetti ad alta visibilità arrotolati nei vani dei rivestimenti delle porte anteriori, tasche sugli schienali dei sedili anteriori, ganci per appendere le borse sotto la cappelliera, rete sul pianale del bagagliaio	30P	□	□	□	□	□	□	□	□	0,00	0,00
Serbatoio maggiorato da 66 litri - (solo con PYB)	916	○	○	○	○	○	○	○	○	0,00	0,00
<b>COMFORT</b>											
Volante multifunzione riscaldabile - (solo con PYN, 275) - (solo con PYO)	443	① ③	① ③	① ③	① ③	① ③	① ③	① ○	● ○	260,00 0,00	317,20 0,00
Riscaldamento supplementare con ventilazione supplementare in estate, comando mediante smartphone o a richiesta da telecomando	228	●	●	●	●	●	●	●	●	1.220,00	1.488,40
Luci soffuse «ambient» con 3 zone cromatiche: ai 64 colori aggiunge la presenza di tre zone cromaticamente indipendenti. Il colore della luce può essere scelto uniforme, oppure diverso tra le varie zone, o infine dinamico, con cambi di colore tra le varie zone in modo automatico e continuo. Particolari effetti : l'animazione Coming Home dà il benvenuto al guidatore, e la climatizzazione comunica, attraverso il colore dell'illuminazione di atmosfera, se la temperatura sta aumentando o si sta abbassando.  - (solo con PYB)	891	○	○	○	○	○	○	○	○	0,00	0,00

0) solo per PREMIUM PLUS  
1) solo per PREMIUM  
2) solo per BUSINESS SPORT

3) solo per PREMIUM PLUS/PREMIUM  
4) solo per PREMIUM/BUSINESS SPORT  
5) solo per BUSINESS SPORT/SPORT

6) solo per PREMIUM PLUS/PREMIUM/BUSINESS SPORT  
7) solo per PREMIUM PLUS/PREMIUM/SPORT  
8) solo per PREMIUM/BUSINESS SPORT/SPORT

# Equipaggiamenti a richiesta

- a richiesta
- a richiesta senza sovrapprezzo
- di serie
- non disponibile

	Cod.	E220 d Auto	E220 d 4MATIC	E300 d 4MATIC Mild hybrid	E400 d 4MATIC	E200 Auto Mild hybrid	E350 Mild hybrid	E450 4MATIC Mild hybrid	Mercedes-AMG E53 4M+ Mild hybrid	Prezzo IVA esclusa	Prezzo IVA inclusa
Chiusura servoassistita per porte	883	●	●	●	●	●	●	●	●	275,00	335,50
Alette parasole con deflettore estendibile	543	●	●	●	●	●	●	●	●	95,00	115,90
- (solo con 61U)		○	○	○	○	○	○	○	○	0,00	0,00
AIR-BALANCE per ionizzazione, filtrazione e profumazione dell'aria	P21	○	○	○	○	○	○	○	○	0,00	0,00
- (solo con PBP o PBR)		●	●	●	●	●	●	●	●	335,00	408,70
Supporto lombare regolabile su 4 parametri lato guida e passeggero	U22	○	○	○	○	○	○	○	○	0,00	0,00
- (solo con P65 o 275)		○	○	○	○	○	○	○	○	0,00	0,00
Pacchetto Memory per sedili anteriori: compresi sedili , poggiatesta e piantone dello sterzo a regolazione elettrica con funzione Memory e regolazione in profondità del cuscino senza fessure, nonché supporto lombare regolabile su quattro parametri per i sedili anteriori e funzione di posizionamento PRE-SAFE® per il sedile del passeggero anteriore	275	⑥	⑥	⑥	⑥	⑥	⑥	○	○	0,00	0,00
- (solo con PYO)		●	●	●	●	●	●	●	●	1.020,00	1.244,40
- (non con 301)		○	○	○	○	○	○	○	○	0,00	0,00
Sedili anteriori riscaldabili elettricamente	873	⑥	⑥	⑥	⑥	⑥	⑥	○	-	0,00	0,00
- (non con 401; solo con PYM o PYN o PYO)		○	○	○	○	○	○	○	-	0,00	0,00

0) solo per PREMIUM PLUS  
1) solo per PREMIUM  
2) solo per BUSINESS SPORT

3) solo per PREMIUM PLUS/PREMIUM  
4) solo per PREMIUM/BUSINESS SPORT  
5) solo per BUSINESS SPORT/SPORT

6) solo per PREMIUM PLUS/PREMIUM/BUSINESS SPORT  
7) solo per PREMIUM PLUS/PREMIUM/SPORT  
8) solo per PREMIUM/BUSINESS SPORT/SPORT

# Equipaggiamenti a richiesta

- a richiesta
- a richiesta senza sovrapprezzo
- di serie
- non disponibile

	Cod.	E220 d Auto	E220 d 4MATIC	E300 d 4MATIC Mild hybrid	E400 d 4MATIC	E200 Auto Mild hybrid	E350 Mild hybrid	E450 4MATIC Mild hybrid	Mercedes-AMG E53 4M+ Mild hybrid	Prezzo IVA esclusa	Prezzo IVA inclusa
Pacchetto comfort per sedili anteriori: regolazione elettrica in altezza, inclinazione seduta e inclinazione schienale, supporto lombare a 4 vie elettro-pneumatico	P65	○	○	○	○	○	○	○	○	0,00	0,00
<b>SISTEMI DI CHIUSURA / ANTIFURTO</b>											
URBAN GUARD Plus. Il pacchetto protezione vettura URBAN GUARD Plus offre una sicurezza a 360 gradi: comprende un impianto di allarme antifurto-antiscasso e una protezione antirimozione in grado di rilevare le variazioni di posizione. Anche i movimenti all'interno dell'abitacolo attivano segnali ottici e acustici di avvertimento. La localizzazione delle auto rubate incrementa le possibilità di ritrovarle.  Per l'utilizzo dei Servizi è necessario registrarsi nel portale Mercedes me e accettare le Condizioni di utilizzo dei Servizi Mercedes me connect. Inoltre la rispettiva vettura deve essere collegata all'account utente. Alla scadenza del periodo di validità iniziale, la fruizione dei Servizi può essere prolungata a pagamento. La prima attivazione dei Servizi può essere effettuata entro un anno dalla prima immatricolazione o messa in servizio da parte del cliente, a seconda dell'evento che si verifica per primo.	P82	●	●	●	●	●	●	●	●	670,00	817,40
<b>AMG</b>											
Alettone posteriore AMG	U47	-	-	-	-	-	-	-	□	0,00	0,00

0) solo per PREMIUM PLUS  
1) solo per PREMIUM  
2) solo per BUSINESS SPORT

3) solo per PREMIUM PLUS/PREMIUM  
4) solo per PREMIUM/BUSINESS SPORT  
5) solo per BUSINESS SPORT/SPORT

6) solo per PREMIUM PLUS/PREMIUM/BUSINESS SPORT  
7) solo per PREMIUM PLUS/PREMIUM/SPORT  
8) solo per PREMIUM/BUSINESS SPORT/SPORT

# Equipaggiamenti a richiesta

- a richiesta
- a richiesta senza sovrapprezzo
- di serie
- non disponibile

	Cod.	E220 d Auto	E220 d 4MATIC	E300 d 4MATIC Mild hybrid	E400 d 4MATIC	E200 Auto Mild hybrid	E350 Mild hybrid	E450 4MATIC Mild hybrid	Mercedes-AMG E53 4M+ Mild hybrid	Prezzo IVA esclusa	Prezzo IVA inclusa
<p>Impianto di scarico Performance AMG a regolazione variabile con comando valvoletramite tasto. Il sound si adatta al programma di marcia selezionato grazie a 3valvole di scarico a farfalla a regolazione variabile. Inoltre il guidatore puòmodificare la sonorità premendo un tasto. Così avrà a disposizione la massimadifferenziazione del suono, da silenzioso ad altamente emozionale.</p> <p>- (solo con PYC)</p>	U78	-	-	-	-	-	-	-	○	0,00	0,00
<p>Spoilerino posteriore in fibra di carbonio</p> <p>- (solo con B28)</p>	U93	-	-	-	-	-	-	-	○	0,00	0,00
<p>AMG Driver's Package: innalza la velocità massima della vettura a 270 km/h.</p>	250	-	-	-	-	-	-	-	●	1.900,00	2.318,00
<p>Pinze freno rosse con scritta «AMG»</p>	U70	-	-	-	-	-	-	-	○	0,00	0,00
<p>Volante AMG Performance in pelle nappa/microfibra DINAMICA</p>	L6K	-	-	-	-	-	-	-	●	420,00	512,40
<p>Pacchetto Carbonio AMG per gli esterni II. Include alloggiamenti dei retrovisoriesterni e spoilerino AMG in carbonio (solo berlina)</p>	B28	-	-	-	-	-	-	-	●	1.750,00	2.135,00
<p>Omissione scritte laterali AMG</p>	261	-	-	-	-	-	-	-	○	0,00	0,00
<p>Pacchetto Night AMG per gli esterni</p>	P60	-	-	-	-	-	-	-	●	950,00	1.159,00
<p>Omissione cinture di sicurezza di colore rosso</p>	U17	-	-	-	-	-	-	-	○	0,00	0,00
<b>TAPPEZZERIE</b>											
<p>Plancia rivestita in ARTICO</p> <p>- (non con 301, 955, P87)</p>	U09	○	○	○	○	○	○	○	○	0,00	0,00

0) solo per PREMIUM PLUS  
1) solo per PREMIUM  
2) solo per BUSINESS SPORT

3) solo per PREMIUM PLUS/PREMIUM  
4) solo per PREMIUM/BUSINESS SPORT  
5) solo per BUSINESS SPORT/SPORT

6) solo per PREMIUM PLUS/PREMIUM/BUSINESS SPORT  
7) solo per PREMIUM PLUS/PREMIUM/SPORT  
8) solo per PREMIUM/BUSINESS SPORT/SPORT

# Equipaggiamenti a richiesta

- a richiesta
- a richiesta senza sovrapprezzo
- di serie
- non disponibile

	Cod.	E220 d Auto	E220 d 4MATIC	E300 d 4MATIC Mild hybrid	E400 d 4MATIC	E200 Auto Mild hybrid	E350 Mild hybrid	E450 4MATIC Mild hybrid	Mercedes-AMG E53 4M+ Mild hybrid	Prezzo IVA esclusa	Prezzo IVA inclusa
parte superiore della plancia e bordo superiore portiere in pelle nappa	U38	○	○	○	○	○	○	○	○	0,00	0,00
- (solo con P87)		●	●	●	●	●	●	●	●		
- (non con 651, U09; solo con 895 o 955 o 897 o 811 o 815 o 801)		●	●	●	●	●	●	●	●	700,00	854,00
<b>RIVESTIMENTI IN PELLE</b>											
Rivestimenti in pelle beige latte macchiato / plancia blue yacht	215	●	●	●	●	●	●	●	-	1.990,00	2.427,80
Rivestimenti in pelle rossa e nera / plancia nera	297	●	●	●	●	●	●	●	-	1.990,00	2.427,80
- (solo con P29)		●	●	●	●	●	●	●	-		
Rivestimenti in pelle nera / plancia nera	211	●	●	●	●	●	●	●	-	1.790,00	2.183,80
- (solo con P29)		●	●	●	●	●	●	●	-		
Rivestimenti in pelle marrone cuoio / plancia nera	204	●	●	●	●	●	●	●	-	1.990,00	2.427,80
Pelle beige Como con plancia grigio magma	225	●	●	●	●	●	●	●	-	1.990,00	2.427,80
Rivestimenti in pelle nera	201	●	●	●	●	●	●	●	-	1.790,00	2.183,80
<b>RIVESTIMENTI IN PELLE NAPPA</b>											
Rivestimenti AMG in pelle Nappa nera con cuciture in contrasto grigie	861	-	-	-	-	-	-	-	●	2.365,00	2.885,30
Pelle Nappa rosso / nero	887	-	-	-	-	-	-	-	●	2.565,00	3.129,30
Pelle Nappa AMG marrone/nera	884	-	-	-	-	-	-	-	●	2.565,00	3.129,30

0) solo per PREMIUM PLUS  
1) solo per PREMIUM  
2) solo per BUSINESS SPORT

3) solo per PREMIUM PLUS/PREMIUM  
4) solo per PREMIUM/BUSINESS SPORT  
5) solo per BUSINESS SPORT/SPORT

6) solo per PREMIUM PLUS/PREMIUM/BUSINESS SPORT  
7) solo per PREMIUM PLUS/PREMIUM/SPORT  
8) solo per PREMIUM/BUSINESS SPORT/SPORT

# Equipaggiamenti a richiesta

- a richiesta
- a richiesta senza sovrapprezzo
- di serie
- non disponibile

	Cod.	E220 d Auto	E220 d 4MATIC	E300 d 4MATIC Mild hybrid	E400 d 4MATIC	E200 Auto Mild hybrid	E350 Mild hybrid	E450 4MATIC Mild hybrid	Mercedes-AMG E53 4M+ Mild hybrid	Prezzo IVA esclusa	Prezzo IVA inclusa
Rivestimenti AMG in pelle Nappa nera con cuciture in contrasto rosse	851	-	-	-	-	-	-	-	●	2.365,00	2.885,30
Rivestimenti in pelle nera / beige Como	825	-	-	-	●	-	●	●	-	1.990,00	2.427,80
Pelle AMG antracite / grigio alpaca	888	-	-	-	-	-	-	-	●	2.565,00	3.129,30
Rivestimenti in pelle Nappa nera / plancia nera	801	●	●	●	●	●	●	●	-	2.365,00	2.885,30
Rivestimenti in pelle Nappa bianca / plancia nera	895	③	③	③	③	③	③	●	-	2.565,00	3.129,30
Rivestimenti in pelle Nappa rossa / plancia nera	897										
- (solo con P29)		③	③	③	③	③	③	●	●	2.565,00	3.129,30
Rivestimenti in pelle Nappa nera	811										
- (solo con P29)		③	③	③	③	③	③	●	-	2.365,00	2.885,30
Rivestimenti in pelle Nappa beige latte macchiato / plancia blue yacht	815	●	●	●	●	●	●	●	-	2.565,00	3.129,30
<b>RIVESTIMENTI DESIGNO</b>											
Interni in beige caffelatte / rosso Tiziano designo	P87										
- (solo con PYB)		●	●	●	●	●	●	●	●	4.225,00	5.154,50
Rivestimenti in pelle designo Nappa beige latte macchiato/ rosso tiziano	955										
- (solo con P87)		⑥	⑥	⑥	⑥	⑥	⑥	○	○	0,00	0,00
<b>RIVESTIMENTI IN ARTICO E DINAMICA</b>											

0) solo per PREMIUM PLUS  
1) solo per PREMIUM  
2) solo per BUSINESS SPORT

3) solo per PREMIUM PLUS/PREMIUM  
4) solo per PREMIUM/BUSINESS SPORT  
5) solo per BUSINESS SPORT/SPORT

6) solo per PREMIUM PLUS/PREMIUM/BUSINESS SPORT  
7) solo per PREMIUM PLUS/PREMIUM/SPORT  
8) solo per PREMIUM/BUSINESS SPORT/SPORT

# Equipaggiamenti a richiesta

- a richiesta
- a richiesta senza sovrapprezzo
- di serie
- non disponibile

	Cod.	E220 d Auto	E220 d 4MATIC	E300 d 4MATIC Mild hybrid	E400 d 4MATIC	E200 Auto Mild hybrid	E350 Mild hybrid	E450 4MATIC Mild hybrid	Mercedes-AMG E53 4M+ Mild hybrid	Prezzo IVA esclusa	Prezzo IVA inclusa
Rivestimenti in ARTICO e DINAMICA nera / plancia nera / cielo nero - (non con 401; solo con P29; solo con 61U o 51U)	601	③	③	③	③	③	③	○	-	0,00	0,00
Rivestimenti in ARTICO/microfibra DINAMICA	651	-	-	-	-	-	-	-	□	0,00	0,00
<b>RIVESTIMENTI IN ARTICO E TESSUTO</b>											
Rivestimenti in ARTICO e tessuto nera / plancia nera / cielo grigio cristallo - (solo con P14)	301	5	5	5	5	5	5	-	-	0,00	0,00
<b>VERNICI PASTELLO</b>											
Nero	040	○	○	○	○	○	○	○	○	0,00	0,00
Bianco Polare	149	●	●	●	●	●	●	●	●	300,00	366,00
<b>VERNICI METALLIZZATE</b>											
Bianco opalite bright designo	885	●	●	●	●	●	●	●	●	1.230,00	1.500,60
Blu spettrale	970	●	●	●	●	●	●	●	●	870,00	1.061,40
rosso rubelite	660	●	●	●	●	●	●	●	●	870,00	1.061,40
Verde smeraldo	989	●	●	●	●	●	●	●	●	870,00	1.061,40
Grigio grafite	831	●	●	●	●	●	●	●	●	870,00	1.061,40
Argento high-tech	922	●	●	●	●	●	●	●	●	870,00	1.061,40

0) solo per PREMIUM PLUS  
1) solo per PREMIUM  
2) solo per BUSINESS SPORT

3) solo per PREMIUM PLUS/PREMIUM  
4) solo per PREMIUM/BUSINESS SPORT  
5) solo per BUSINESS SPORT/SPORT

6) solo per PREMIUM PLUS/PREMIUM/BUSINESS SPORT  
7) solo per PREMIUM PLUS/PREMIUM/SPORT  
8) solo per PREMIUM/BUSINESS SPORT/SPORT

# Equipaggiamenti a richiesta

- a richiesta
- a richiesta senza sovrapprezzo
- di serie
- non disponibile

	Cod.	E220 d Auto	E220 d 4MATIC	E300 d 4MATIC Mild hybrid	E400 d 4MATIC	E200 Auto Mild hybrid	E350 Mild hybrid	E450 4MATIC Mild hybrid	Mercedes-AMG E53 4M+ Mild hybrid	Prezzo IVA esclusa	Prezzo IVA inclusa
Argento Selenite	992	●	●	●	●	●	●	●	●	870,00	1.061,40
argento mojave metallizzato	859	●	●	●	●	●	●	●	●	870,00	1.061,40
Nero Ossidiana	197	●	●	●	●	●	●	●	●	870,00	1.061,40
<b>VERNICI DESIGNO</b>											
Blu brillante magno designo	644	-	-	-	-	-	-	-	●	2.800,00	3.416,00
designo rosso Patagonia metallizzato	993	●	●	●	●	●	●	●	●	1.230,00	1.500,60

0) solo per PREMIUM PLUS  
1) solo per PREMIUM  
2) solo per BUSINESS SPORT

3) solo per PREMIUM PLUS/PREMIUM  
4) solo per PREMIUM/BUSINESS SPORT  
5) solo per BUSINESS SPORT/SPORT

6) solo per PREMIUM PLUS/PREMIUM/BUSINESS SPORT  
7) solo per PREMIUM PLUS/PREMIUM/SPORT  
8) solo per PREMIUM/BUSINESS SPORT/SPORT

# Dati Tecnici

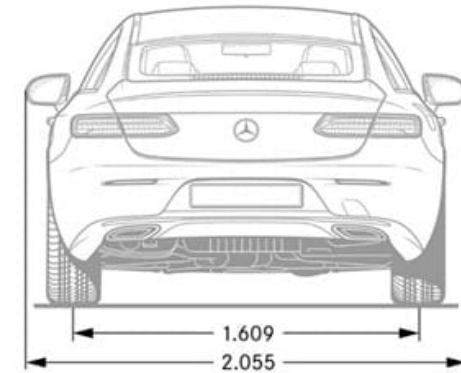
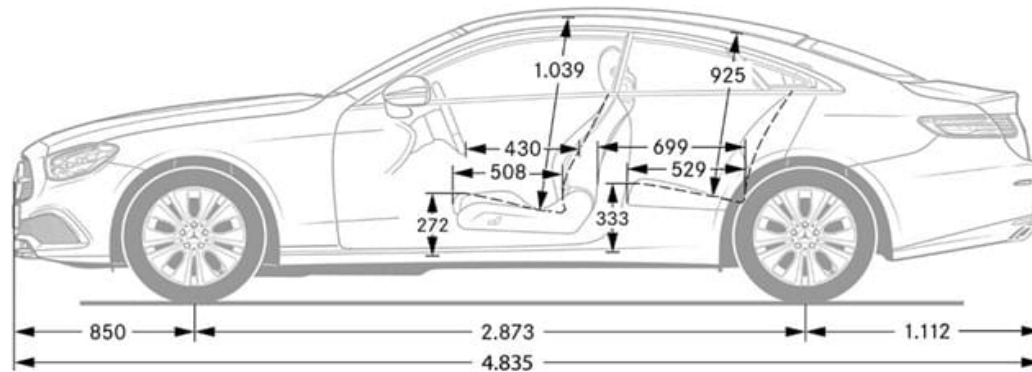
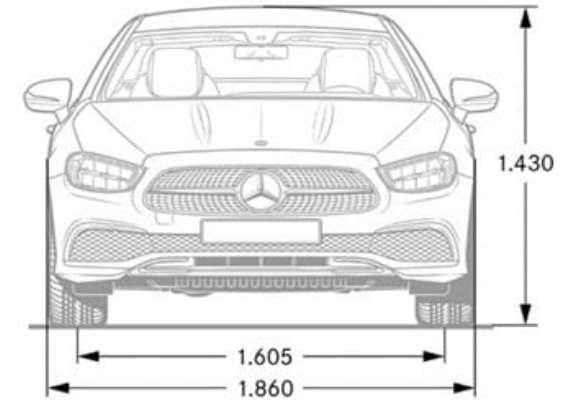
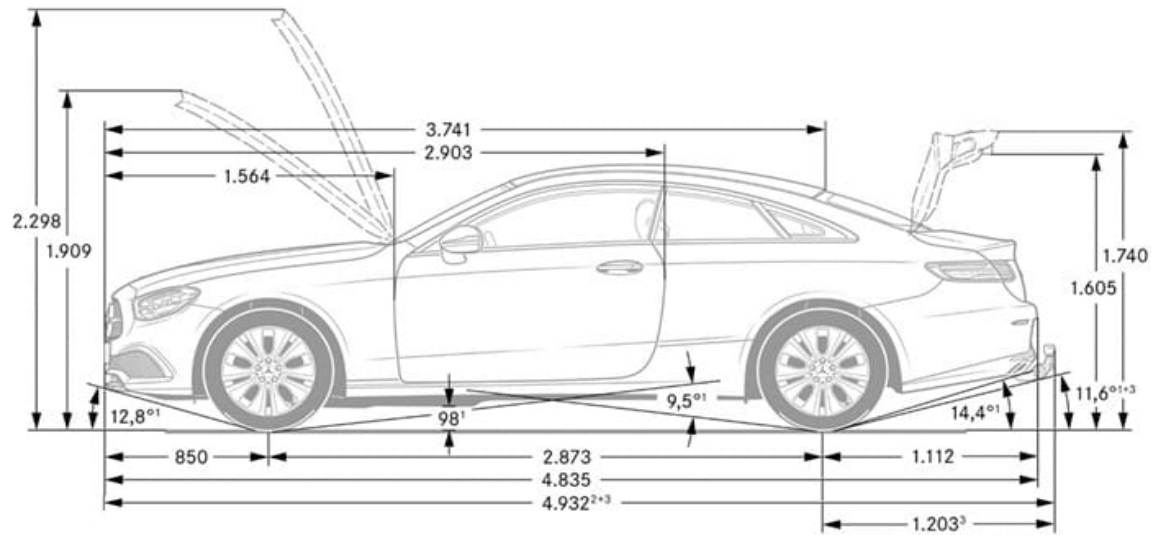
	E220 d Auto	E220 d 4MATIC	E300 d 4MATIC Mild hybrid	E400 d 4MATIC
<b>Numero cilindri</b>	L4	L4	L4	L6
<b>Cambio</b>	Automatico	Automatico	Automatico	Automatico
<b>Cilindrata (cm<sup>3</sup>)</b>	1950	1950	1992	2925
<b>Potenza (kw/CV Giri/min)</b>	143/194 3.800	143/194 3800	195/265 4200	250/340 3600-4400
<b>Coppia (Nm a Giri/min)</b>	400/1.600-1.800	400/1600-2800	550/1800-2200	700/1200-3200
<b>Velocità max. (km/h)</b>	242	240	250	250
<b>Combinato * (l/100km)</b>	6,2 - 5,2	6,3 - 5,6	6,6 - 5,8	7,4 - 6,7
<b>Cavalli fiscali</b>	20	20	20	26
<b>Emissioni (CO2) *</b>	162 - 137	165 - 146	173 - 151	195 - 175
<b>Normativa Emissioni</b>	EURO 6D-ISC-FCM	EURO 6D-ISC-FCM	EURO 6D-ISC-FCM	EURO 6D-ISC-FCM
<b>Potenza elettrico (kw/CV)</b>	/	/	15/20	/
<b>Consumi ciclo WLTP (kWh/100km)</b>				
<b>Autonomia ciclo WLTP (km)</b>				
<b>Batteria (kWh)</b>				
<b>Caricatore di bordo</b>				
<b>Tempi di ricarica (10% - 80%)</b>				
<b>Massa vettura (kg)</b>				
<b>Pneumatici di serie</b>	SPORT - 245/45 R18 BUSINESS SPORT - 245/45 R18 PREMIUM - ant. 245/40 R19, post. 275/35 R19 PREMIUM PLUS - ant. 245/40 R19, post. 275/35 R19	SPORT - 245/45 R18 BUSINESS SPORT - 245/45 R18 PREMIUM - ant. 245/40 R19, post. 275/35 R19 PREMIUM PLUS - ant. 245/40 R19, post. 275/35 R19	SPORT - 245/45 R18 BUSINESS SPORT - 245/45 R18 PREMIUM - ant. 245/40 R19, post. 275/35 R19 PREMIUM PLUS - ant. 245/40 R19, post. 275/35 R19	SPORT - 245/45 R18 BUSINESS SPORT - 245/45 R18 PREMIUM - ant. 245/40 R19, post. 275/35 R19 PREMIUM PLUS - ant. 245/40 R19, post. 275/35 R19
	R19	R19	R19	R19

\* I valori indicati sono stati determinati in accordo con i metodi di misurazione prescritti. Questi sono i "Valori della CO2 WLTP" ai sensi dell'articolo 2 n. 3) del Regolamento di esecuzione (UE) 2017/1153 nella sua versione in vigore. I valori del consumo di carburante sono stati calcolati sulla base di tali valori. I dati riportati non si riferiscono a un'unica vettura e non fanno parte dell'offerta, ma servono solo ad effettuare un confronto tra i diversi modelli. I valori variano a seconda delle dotazioni accessorie selezionate.

# Dati Tecnici

	E200 Auto Mild hybrid	E350 Mild hybrid	E450 4MATIC Mild hybrid	Mercedes-AMG E53 4M+ Mild hybrid
Numero cilindri	L4	L4	V6	L6
Cambio	Automatico	Automatico	Automatico	Automatico
Cilindrata (cm <sup>3</sup> )	1991	1991	2996	2999
Potenza (kw/CV Giri/min)	145/197 5500-6100	220/299 5800-6100	270/367 5500-6000	320/435 6100
Coppia (Nm a Giri/min)	320/1650-4000	400/3000-4000	500/1800-4500	520/1800-5800
Velocità max. (km/h)	237	250	250	250
Combinato * (l/100km)	8,3 - 7,1	8,6 - 7,4	9,1 - 8,2	9,5 - 9,1
Cavalli fiscali	20	20	26	26
Emissioni (CO2) *	187 - 161	194 - 169	207 - 186	217 - 207
Normativa Emissioni	EURO 6D-ISC-FCM	EURO 6D-ISC-FCM	EURO 6D-ISC-FCM	EURO 6D-ISC-FCM
Potenza elettrico (kw/CV)	15/20	10/14	16/22	16/22
Consumi ciclo WLTP (kWh/100km)				
Autonomia ciclo WLTP (km)				
Batteria (kWh)				
Caricatore di bordo				
Tempi di ricarica (10% - 80%)				
Massa vettura (kg)				
Pneumatici di serie	SPORT - 245/45 R18 BUSINESS SPORT - 245/45 R18 PREMIUM - ant. 245/40 R19, post. 275/35 R19 PREMIUM PLUS - ant. 245/40 R19, post. 275/35 R19 R19	SPORT - 245/45 R18 BUSINESS SPORT - 245/45 R18 PREMIUM - ant. 245/40 R19, post. 275/35 R19 PREMIUM PLUS - ant. 245/40 R19, post. 275/35 R19 R19	PREMIUM - ant. 245/40 R19, post. 275/35 R19 PREMIUM PLUS - ant. 245/40 R19, post. 275/35 R19 R19	53 AMG - ant. 245/40 R19, post. 275/35 R19

\* I valori indicati sono stati determinati in accordo con i metodi di misurazione prescritti. Questi sono i "Valori della CO2 WLTP" ai sensi dell'articolo 2 n. 3) del Regolamento di esecuzione (UE) 2017/1153 nella sua versione in vigore. I valori del consumo di carburante sono stati calcolati sulla base di tali valori. I dati riportati non si riferiscono a un'unica vettura e non fanno parte dell'offerta, ma servono solo ad effettuare un confronto tra i diversi modelli. I valori variano a seconda delle dotazioni accessorie selezionate.



# Elenco equipaggiamenti

01R - Cerchi in lega da 17" a 5 doppie razze
01U - navigation service
040 - Nero
149 - Bianco Polare
14U - Pacchetto integrazione per smartphone Apple™ o Android™
16U - Pacchetto integrazione per smartphone: CarPlay™ (sistema operativo Apple)
17U - Pacchetto integrazione per smartphone
197 - Nero Ossidiana
201 - Rivestimenti in pelle nera
204 - Rivestimenti in pelle marrone cuoio / plancia nera
20U - Predisposizione per il car sharing
211 - Rivestimenti in pelle nera / plancia nera
215 - Rivestimenti in pelle beige latte macchiato / plancia blue yacht
218 - Telecamera posteriore per la retromarcia assistita
21U - Dash cam
225 - Pelle beige Como con plancia grigio magma
228 - Riscaldamento supplementare con ventilazione supplementare in estate
22P - Lane Tracking Package
22R - Cerchi in lega da 18" a 5 doppie razze verniciati in grigio tremolite
231 - Aprigarage integrato nello specchio retrovisore interno
234 - Blind Spot Assist: sistema di controllo dell'angolo morto
235 - Active Parking Assist
23P - Pacchetto assistenza alla guida
246 - Orologio analogico nella consolle centrale
250 - AMG Driver's Package: innalza la velocità massima della vettura a 270 km/h.
258 - Collision Prevention Assist Plus
260 - Omissione scritta modello sul retro della vettura
261 - Omissione scritte laterali AMG
270 - Antenna per GPS
274 - Antenna
275 - Pacchetto Memory per sedili anteriori
287 - Sedile posteriore con schienale ad abbattimento frazionato 1/3-2/3
293 - Sidebags posteriori
297 - Rivestimenti in pelle rossa e nera / plancia nera
301 - Rivestimenti in ARTICO e tessuto nero
30P - Organizer per spazi interni
33U - Connettività ampliata
351 - Chiamata di emergenza Mercedes-Benz

362 - Modulo LTE per l'utilizzo dei servizi Mercedes me connect
365 - Sistema di navigazione su disco fisso
367 - Live Traffic information
401 - Sedili climatizzati per lato guida e passeggero con riscaldamento e ventilazione
413 - Tetto Panorama
421 - Cambio automatico a 9 rapporti 9G-Tronic
431 - Comandi del cambio al volante galvanizzati con superficie cromata color argento
440 - TEMPOMAT
443 - Volante multifunzione riscaldabile
446 - Touchpad
463 - Display head-up
475 - Sistema di controllo della pressione pneumatici RDK
489 - AMG RIDE CONTROL
489 - AIR BODY CONTROL
48R - Cerchi in lega da 19" a 5 razze verniciati in grigio tremolite
501 - Telecamera a 360
513 - Speed limit assist
51U - Cielo in tessuto nero
52R - Cerchi in lega da 18" a 5 razze 245/45 R18
537 - DAB (digital audio broadcast), tuner digitale per radio
543 - Alette parasole con deflettore estendibile
548 - Sistema multimediale MBUX
549 - Sistema multimediale MBUX con funzioni avanzate
550 - Gancio traino
551 - Antifurto anti sollevamento
553 - Sistema di assistenza alla stabilizzazione del rimorchio in fase di manovra
55U - Cielo Beige
580 - Climatizzatore automatico Thermatic con temperatura regolabile
581 - Climatizzatore automatico COMFORTMATIC con tre zone
58U - Rivestimenti cielo in tessuto grigio
5U6 - Mascherina anteriore con pin neri
601 - Rivestimenti in ARTICO e DINAMICA nera
608 - Sistema di assistenza abbaglianti adattivi
61U - Cielo in microfibra nero
628 - Fari abbaglianti automatici
632 - Fari anteriori LED e fari posteriori full LED
642 - Fari anteriori full LED con Intelligent Light System e fari posteriori full LED
644 - Blu brillante magno designo

651 - Rivestimenti in ARTICO/microfibra DINAMICA
656 - Consolle centrale in legno di frassino marrone lucido
660 - rosso rubelene
677 - Sospensioni DIRECT CONTROL
732 - Consolle centrale in fibra di carbonio AMG
736 - Inserti in frassino nero
737 - Consolle centrale in frassino nero
764 - Consolle centrale in legno di frassino grigio a poro aperto
77B - Comandi gestuali vano anteriore
801 - Rivestimenti in pelle Nappa nera / plancia nera
810 - Sound System Surround Burmester® con 13 altoparlanti
811 - Sound System Surround Burmester®
811 - Rivestimenti in pelle Nappa nera
815 - Rivestimenti in pelle Nappa beige latte macchiato / plancia blue yacht
825 - Rivestimenti in pelle nera / beige Como
82R - Cerchi in lega da 18" verniciati in nero lucido e torniti con finitura a specchi
831 - Grigio grafite
840 - Cristalli laterali posteriori e lunotto oscurati
851 - Rivestimenti AMG in pelle Nappa nera
859 - argento mojave metallizzato
861 - Rivestimenti in pelle Nappa AMG nera
868 - Widescreen cockpit con doppio schermo da 12,3"
873 - Sedili anteriori riscaldabili elettricamente
874 - Magic Vision Control
876 - Pacchetto luci: illuminazione indiretta delle maniglie portiere - vano piedi -
876 - luci ambiente
881 - Chiusura comfort del bagagliaio
882 - Modulo volumetrico per protezione antisollevamento/traino
883 - Chiusura servoassistita per porte
884 - Pelle Nappa AMG marrone/nera
885 - Bianco opalite bright designo
887 - Pelle Nappa rosso / nero
888 - Pelle AMG antracite / grigio alpaca
891 - Luci soffuse «ambient» con 3 zone cromatiche
895 - Rivestimenti in pelle Nappa bianca / plancia nera
897 - Rivestimenti in pelle Nappa rossa / plancia nera
897 - Carica wireless
916 - Serbatoio maggiorato da 66 litri
919 - Air Conditioning Enhancement package

# Elenco equipaggiamenti

922 - Argento high-tech
927 - EU6 emissions standard
955 - Rivestimenti in pelle designo Nappa beige latte macchiato / rosso tiziano
968 - COC document EU6 without registration certificate part II
970 - Blu spettrale
989 - Verde smeraldo
992 - Argento Selenite
993 - designo rosso Patagonia metallizzato
B24 - telecomando per riscaldamento supplementare
B28 - Pacchetto Carbonio AMG per gli esterni
B51 - Tirefit
B59 - DYNAMIC SELECT:
H01 - Inserti in legno sen marrone chiaro lucido
H06 - Inserti in frassino marrone lucido
H16 - Inserti Nero Pianoforte designo con linee bianche
H32 - Inserti in frassino grigio a poro aperto
H41 - Inserti in alluminio con rifinitura longitudinale chiara
H64 - Inserti in tessuto metallico
H73 - Inserti in carbonio AMG
H78 - Inserti in alluminio con rifiniture effetto carbonio chiaro
L2B - Volante multifunzione in pelle Nappa a tre razze, con pulsanti touch control
L6G - Volante AMG Performance in microfibra
L6J - Volante Performance AMG in pelle Nappa nera
L6K - Volante AMG Performance in pelle nappa/microfibra DINAMICA
P14 - INTERNI AVANTGARDE
P15 - DESIGN AVANTGARDE CON STELLA INTEGRATA NELLA GRIGLIA
P19 - Edition 1
P21 - AIR-BALANCE per ionizzazione, filtrazione e profumazione dell'aria
P29 - INTERNI AMG LINE
P31 - Esterni AMG Line
P44 - Pacchetto parcheggio
P47 - Pacchetto parcheggio: include Parking Assist e telecamera a 360°
P49 - MIRROR Package
P55 - Pacchetto Night
P60 - Pacchetto Night AMG per gli esterni
P65 - Pacchetto comfort per sedili anteriori: regolazione elettrica in altezza, inclin
P71 - Pacchetto DYNAMIC PLUS AMG
P82 - URBAN GUARD Plus. Protezione vettura

P87 - Interni in beige caffelatte / rosso Tiziano designo
P87 - Interni in beige caffelatte / rosso Tiziano designo
PBF - Pacchetto connettività
PYB - Comfort pack
PYC - Pacchetto Comfort Plus
PYH - Esterni ed interni AMG Line
PYM - Advantage pack
PYN - Premium pack
PYO - Premium Plus pack
R01 - Pneumatici estivi
R66 - Pneumatici Run-Flat
R97 - Cerchi in lega da 19" a 10 razze con pneumatici misti
R98 - Cerchi in lega da 20" a 5 doppie razze
RRD - Cerchi in lega da 19" AMG a 10 razze
RSW - Cerchi in lega da 19" AMG a 5 doppie razze
RTA - Cerchi in lega da 19" AMG a 5 doppie razze
RVQ - Cerchi in lega da 20" AMG a razze multiple verniciati in grigio titanio
RVR - Cerchi in lega da 20" AMG a razze multiple in nero lucidato a specchio
RZI - Cerchi in lega da 19" AMG a 5 doppie razze
RZS - Cerchi in lega da 20" AMG a 5 doppie razze
RZT - Cerchi in lega da 20" AMG a 5 doppie razze
U04 - Tappetini designo
U09 - Plancia rivestita in ARTICO
U10 - Disattivazione automatica airbag lato passeggero.
U12 - Tappetini in velours
U17 - Omissione cinture di sicurezza di colore rosso
U19 - Realtà aumentata per la navigazione MBUX
U21 - Impianto di scarico sportivo
U22 - Supporto lombare regolabile
U25 - Soglie d'ingresso anteriori illuminate
U26 - Tappetini in velours sportivi AMG
U29 - Impianto freni con dischi freni maggiorati all'avantreno
U38 - parte superiore della plancia e bordo superiore portiere in pelle nappa
U47 - Alettone posteriore AMG
U50 - omissione vetri scuri night pack
U60 - Cofano motore attivo per sicurezza pedoni
U70 - Pinze freno rosse con scritta «AMG»
U78 - Impianto di scarico Performance AMG
U79 - BlueTEC diesel emission control system
U82 - 2 porte USB nel vano posteriore

U88 - Tasti sul volante AMG
U93 - Spoilerino posteriore in fibra di carbonio
Y05 - Cinture di sicurezza rosse
non codificato - Tergicristalli con sensore pioggia
serie - Porgicintura automatico
serie 1 - Tergicristalli con sensore pioggia

# Riepilogo Modelli

MODELLO	VERSIONE	BAUMUSTER	Prezzi	Prezzi	Prezzi
			IVA esclusa	IVA inclusa	IVA e MSS *
E220 d Auto	SPORT	23831410-IT0+DL2	48.458,20	59.119,00	60.379,00
	BUSINESS SPORT	23831410-IT0+DL6	50.439,35	61.536,00	62.796,00
	PREMIUM	23831410-IT0+DL3	53.639,35	65.440,00	66.700,00
	PREMIUM PLUS	23831410-IT0+DL7	54.862,30	66.932,00	68.192,00
E220 d 4MATIC	SPORT	23831510-IT0+DL2	50.408,20	61.498,00	62.758,00
	BUSINESS SPORT	23831510-IT0+DL6	52.389,35	63.915,00	65.175,00
	PREMIUM	23831510-IT0+DL3	55.589,35	67.819,00	69.079,00
	PREMIUM PLUS	23831510-IT0+DL7	56.812,30	69.311,00	70.571,00
E300 d 4MATIC Mild hybrid	SPORT	23831910-IT0+DL2	54.643,44	66.665,00	67.925,00
	BUSINESS SPORT	23831910-IT0+DL6	56.624,59	69.082,00	70.342,00
	PREMIUM	23831910-IT0+DL3	59.824,59	72.986,00	74.246,00
	PREMIUM PLUS	23831910-IT0+DL7	61.047,54	74.478,00	75.738,00
E400 d 4MATIC	SPORT	23832310-IT0+DL2	59.612,30	72.727,00	73.987,00
	BUSINESS SPORT	23832310-IT0+DL6	61.593,45	75.144,00	76.404,00
	PREMIUM	23832310-IT0+DL3	64.543,45	78.743,00	80.003,00
	PREMIUM PLUS	23832310-IT0+DL7	65.767,22	80.236,00	81.496,00
E200 Auto Mild hybrid	SPORT	23838010-IT0+DL2	47.513,93	57.967,00	59.227,00
	BUSINESS SPORT	23838010-IT0+DL6	49.495,08	60.384,00	61.644,00
	PREMIUM	23838010-IT0+DL3	52.695,08	64.288,00	65.548,00
	PREMIUM PLUS	23838010-IT0+DL7	53.918,03	65.780,00	67.040,00
E350 Mild hybrid	SPORT	23838510-IT0+DL2	56.767,21	69.256,00	70.516,00
	BUSINESS SPORT	23838510-IT0+DL6	58.748,36	71.673,00	72.933,00
	PREMIUM	23838510-IT0+DL3	61.948,36	75.577,00	76.837,00
	PREMIUM PLUS	23838510-IT0+DL7	63.171,31	77.069,00	78.329,00
E450 4MATIC Mild hybrid	PREMIUM	23835910-IT0+DL3	57.563,93	70.228,00	71.488,00
	PREMIUM PLUS	23835910-IT0+DL7	58.426,23	71.280,00	72.540,00
Mercedes-AMG E53 4M+ Mild hybrid	53 AMG	23836110-IT0	75.477,05	92.082,00	93.342,00

# Altre informazioni

## **Novità rispetto al listino del 13/04/21:**

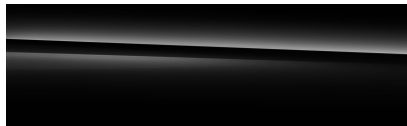
nuovi prezzi : verisoni PREMIUM PLUS e AMG

codici non disponibili: 256,P35,PBP,PBR,399,P17,871

codici modificati:PYN,PYO, PYC,889

# Vernici

## VERNICI PASTELLO

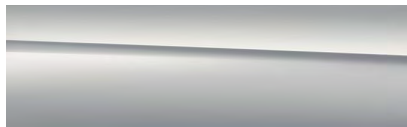


040 Nero



149 Bianco Polare

## VERNICI METALLIZZATE



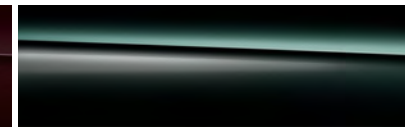
885 Bianco opalite bright designo



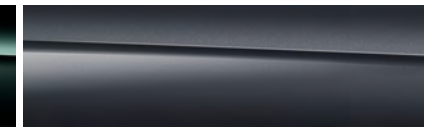
970 Blu spettrale



660 rosso rubelite



989 Verde smeraldo



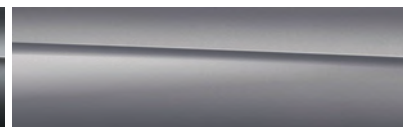
831 Grigio grafite



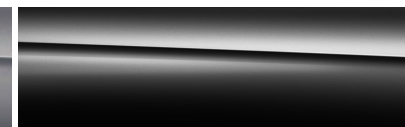
922 Argento high-tech



992 Argento Selenite



859 argento mojave metallizzato



197 Nero Ossidiana

## VERNICI DESIGNO



644 Blu brillante magno designo



993 designo rosso Patagonia metallizzato