

CLA Coupé.



Mercedes-Benz



Tutto ciò che ti rende speciale.

Nuova in città, ma decisa a lasciare il segno. Il design manifesta grande raffinatezza. Le prestazioni accelerano i tuoi ritmi di vita. L'interfaccia parla la tua stessa lingua. Questa è la tua CLA Coupé.



Palesamente sicura di sé.

Sportività innovativa dal cofano motore alla coda. Il frontale inclinato è proteso in avanti con dinamismo. Le porte senza cornice rivelano lo stile di un coupé autentico. Le spalle perfettamente modellate e la coda larga non passano mai inosservate.



Piacere di conoscerti.

Benvenuto in MBUX (Mercedes-Benz User Experience). Con CLA Coupé puoi ora parlare come faresti con un amico. Puoi farlo con il linguaggio spontaneo, con tasti o con gesti intuitivi, addirittura in Realtà Aumentata, disponibile a richiesta. Grazie all'intelligenza artificiale il sistema è in grado di imparare da te, sa consigliarti e memorizzare le tue preferenze.



Di fronte alla sicurezza CLA diventa improvvisamente razionale.

Tutti insieme, tutti per te: i pacchetti sistemi di assistenza alla guida, a richiesta, riuniscono equipaggiamenti che ti assistono durante la guida con altri che pensano alla tua sicurezza. Per esempio rilevano per tempo i pericoli, visualizzano le avvertenze e, in caso di emergenza, avviano una frenata.



Sei pronto per sentirti a casa?

Le visualizzazioni di Mercedes-Benz CLA Coupé mirano a incrementare il tuo comfort. Ogni elemento segue le regole proprie dell'arte. Il piacevole design abbinato all'illuminazione di atmosfera crea fluidità negli interni. Il volante e la moderna plancia con touchscreen ti fanno toccare con mano l'esclusività.

Lo sport ha bisogno di regole. Le tue.

Premendo un tasto, sei tu a decidere il setup. Con la regolazione adattiva dell'assetto, a richiesta, puoi impostare persino gli ammortizzatori. Oltre ad avere un fascino estremo, le linee dinamiche in stile coupé offrono una resistenza aerodinamica minima, riducendo così i consumi e il fruscio all'interno dell'abitacolo e migliorando la stabilità di marcia.





Pacchetto ENERGIZING.

Arrivare a destinazione più in forma di prima, si può. Non è magia, bensì il risultato del pacchetto ENERGIZING, a richiesta. A seconda dell'equipaggiamento scelto, vari sistemi Comfort vengono raggruppati in programmi ben precisi, come ad esempio lo scenario luminoso e la musica. Puoi selezionare comodamente i programmi mediante comando touch.



Plancia con display widescreen completamente digitale.

La plancia con display widescreen, a richiesta, è formata da due display HD disposti dietro un unico vetro di copertura. Il display multimediale a destra è un touchscreen sul quale sono visualizzati tutti i contenuti di Infotainment e le impostazioni della vettura. A sinistra si trova la strumentazione classica, che, a dire il vero, di classico ha solo il nome. Grazie a diversi stili di visualizzazione, puoi configurare tutto secondo il tuo gusto personale.



Display head-up.

Mentre il display head-up, a richiesta, proietta informazioni importanti davanti al parabrezza, tu puoi concentrarti interamente sulla strada. I tuoi occhi si stancano di meno, perché non devono continuamente mettere a fuoco distanze diverse.



Integrazione per Smartphone.

Collega lo smartphone con gli elementi di comando e visualizzazione dell'auto. Ciò consente di utilizzare i contenuti dello smartphone tramite Apple® CarPlay® o Android Auto® anche durante la marcia, in tutta sicurezza e comodità. Inoltre, hai sempre la tua auto sotto controllo e puoi accedere comodamente alle informazioni, sia da casa sia da fuori, di serie o a richiesta a seconda della versione.



Illuminazione di atmosfera.

Personalizza gli interni in base alle tue preferenze o all'umore del momento. Le 64 tonalità offerte dall'illuminazione di atmosfera, a richiesta, creano scenari cromatici interessanti, ad esempio nelle bocchette di ventilazione, nelle porte o nella plancia portastrumenti.

Surround Sound System Burmester®.

Gli altoparlanti ad alte prestazioni sviluppano un suono tridimensionale di massimo livello, che può essere ottimizzato in modo mirato per i posti anteriori e posteriori, rendendo così più intense le emozioni durante l'ascolto. Una qualità che si nota anche dalle eleganti scritte Burmester, disponibile a richiesta.

MULTIBEAM LED.

Visibilità perfetta: i fari MULTIBEAM LED adattivi, a richiesta, reagiscono alla situazione del traffico con i loro LED regolabili singolarmente. La luce semiabbagliante esclude gli altri utenti della strada, evitando di abbagliarli. Anche le luci di assistenza alla svolta e di curva illuminano il campo visivo in modo ottimale e permettono di rilevare un pericolo più rapidamente.

Cerchi fino a 19 pollici.

Pronta a conquistare la strada: i cerchi da 48,26 cm (19"), a richiesta, sono belli da vedere e trasmettono un feeling di guida più intenso e sportivo.

Versione EXECUTIVE.

Un'autentica CLA senza dover mettere una singola crocetta sull'elenco degli optional, grazie all'equipaggiamento di serie già molto ricco. La mascherina del radiatore Matrix, le luci di marcia diurne a LED e i cerchi in lega leggera garantiscono un look sportivo. Il sistema di assistenza alla frenata attivo garantisce un elevato standard di sicurezza.



Versione PREMIUM.

La versione PREMIUM esprime chiaramente, negli interni come negli esterni, la tua passione per la performance. Basti pensare al kit aerodinamico AMG che, con le speciali grembialature, avvicina esteticamente l'auto ai modelli AMG. Anche la tecnica non è da meno, con un assetto ribassato sportivo e lo sterzo diretto.



Versione SPORT.

La versione SPORT impreziosisce la tua auto. Un valore aggiunto da percepire e toccare con mano. Da qualsiasi prospettiva accentua il fascino e sottolinea il bagaglio tecnologico di un coupé sportivo. Inoltre questa versione permette di realizzare altre interessanti combinazioni per interni ed esterni, come ad esempio in abbinamento al pacchetto rivestimenti in pelle e al pacchetto Night.



Pacchetto Night.

Il pacchetto Night offre dettagli che accentuano la sportività e la peculiarità dell'auto. Molti elementi sono in nero o in nero lucido. Disponibile a richiesta per le versioni SPORT e PREMIUM.





Assetto con regolazione adattiva dell'ammortizzazione.

Con la regolazione adattiva dell'assetto, a richiesta, le sospensioni si adeguano in tutto e per tutto al tuo stile di guida e alla strada, supportando attivamente la dinamica di marcia di CLA.

I componenti orientati alla riduzione del peso e della rumorosità sono configurati in modo tale da coniugare al meglio agilità, sicurezza e comfort.



DYNAMIC SELECT.

Scegli il tuo stile di guida preferito. Il DYNAMIC SELECT offre diversi programmi di marcia, attivabili con un pulsante, che influiscono sui parametri di motore, cambio, assetto o sterzo. Il programma «Sport» predilige uno stile decisamente dinamico, mentre il «Comfort» è più equilibrato. Il programma «ECO», invece, punta alla massima efficienza per risparmiare carburante e denaro.

Decollo immediato.

Una Mercedes-AMG non ha bisogno di presentazioni. A bordo di una Mercedes-AMG puoi vivere un'esperienza di guida che regala emozioni uniche. Che sia design o prestazioni, estetica o funzionalità non importa: la passione per la perfezione e la performance si esprime chiaramente nel sound, nello stile e nel lifestyle di ogni nostro modello. Guidare una Mercedes-AMG è un'avventura che cattura per sempre. È una sintesi perfetta di performance e stile che ti rende unico e inconfondibile.

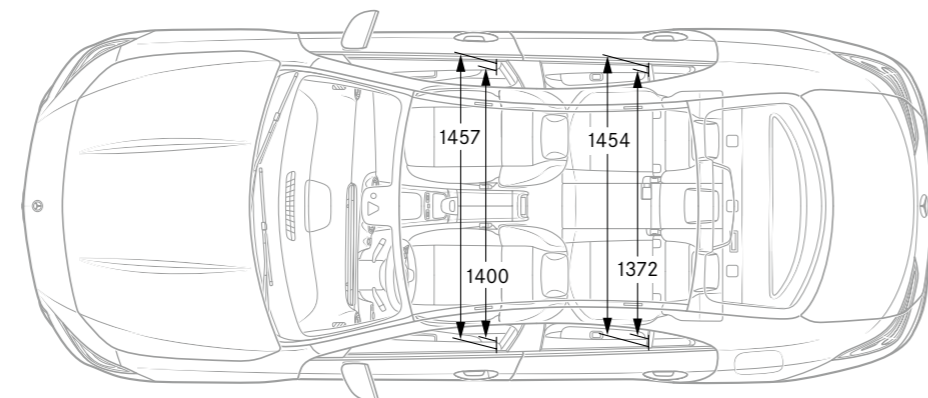
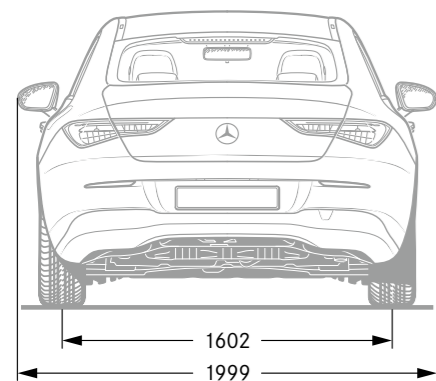
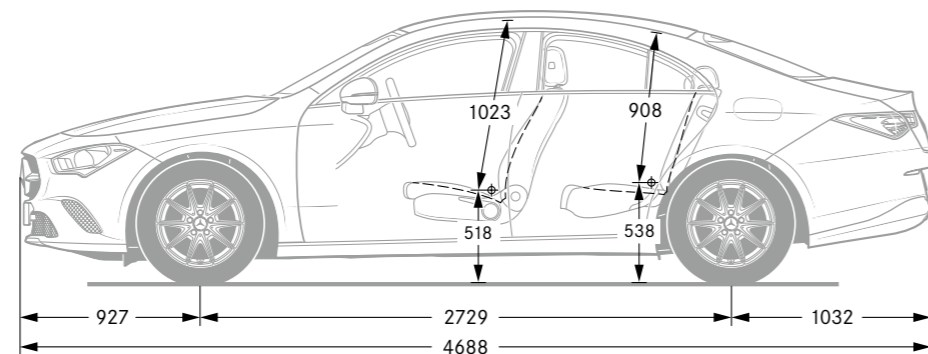
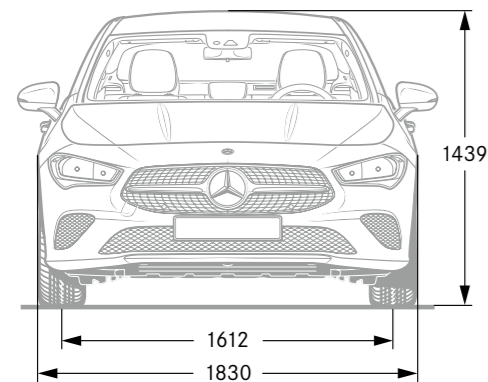
È tempo di provarla. Cosa aspetti?

www.mercedes-amg.com

AMG
DRIVING PERFORMANCE



Dimensioni.



Tutti i dati sono espressi in millimetri. I valori raffigurati sono da intendersi medi e validi per vetture con equipaggiamento di base e senza carico.

LAUREUS 

SPORT
- F O R -
GOOD

Mercedes-Benz AG è tra i partner che hanno istituito nel 2000 la fondazione internazionale Laureus Sport for Good Foundation, la più importante iniziativa a sfondo sociale del brand Mercedes-Benz. Attraverso progetti sportivi di natura sociale, Laureus Sport for Good sostiene bambini e ragazzi bisognosi, aprendo loro nuove prospettive e trasmettendo valori importanti come spirito di squadra, rispetto e determinazione. «Change the Game for Kids» è il nostro leitmotiv che vogliamo condividere con te. Acquistando una Mercedes sostieni il movimento «Laureus Sport for Good».

Sulle informazioni contenute nella presente pubblicazione: successivamente alla chiusura redazionale (06.10.2020) possono essersi verificate modifiche al prodotto. Il Costruttore può apportare variazioni alla struttura o alla forma ed ai colori dei prodotti illustrati nonché alla fornitura durante il periodo di consegna nella misura in cui tali modifiche, tenendo presenti gli interessi del Concessionario, siano accettabili da parte del Cliente. L'impiego di caratteri o numeri per indicare ordinazioni oppure prodotti già ordinati da parte del Concessionario o del Costruttore non danno origine

ad alcun diritto. Le illustrazioni possono contenere anche accessori o equipaggiamenti speciali non compresi nelle forniture di serie. Pubblicazione a carattere internazionale. Per il relativo aggiornamento vincolante ti preghiamo di rivolgerti al tuo Concessionario Mercedes-Benz di fiducia.

www.mercedes-benz.it

Ritiro di veicoli fuori uso. Quando la tua CLA sarà arrivata alla fine del suo ciclo di vita, ci occuperemo noi del suo recupero e smaltimento nel pieno rispetto dell'ambiente e della direttiva sui veicoli fuori uso dell'Unione Europea (UE). Per agevolarvi quanto più possibile nella riconsegna, esiste una rete di centri di raccolta e impianti di trattamento presso i quali è possibile consegnare a costo zero la tua vettura, fornendo oltretutto un prezioso contributo alla

chiusura del ciclo del riciclaggio e alla tutela delle risorse ambientali. Per maggiori informazioni sul processo di riciclaggio dei veicoli fuori uso, sul loro recupero e sulle condizioni per il ritiro consultare il sito Internet HYPERLINK "http://www.mercedes-benz.it" www.mercedes-benz.it e/o chiamare il numero verde 00800 1 777 7777.