

## Dati tecnici

Validità: 10/02/2012

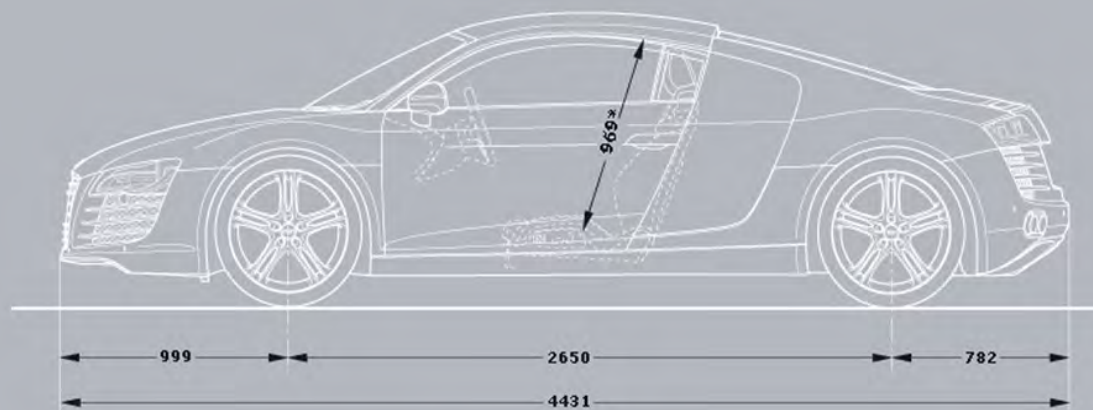
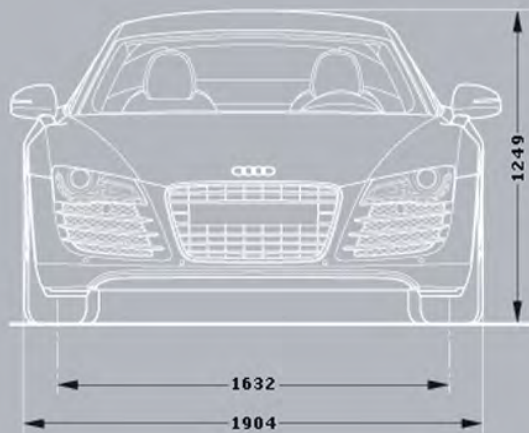
Pagina: 1/1

	<b>4.2 FSI quattro</b> 423 ONT	<b>4.2 FSI quattro R tronic</b> 423 ONB	<b>5.2 FSI quattro</b> 423 02T	<b>5.2 FSI quattro R</b> 423 02B
<b>Audi R8</b>				
<b>Cilindrata cmc</b>	4163	4163	5204	5204
<b>Cilindri</b>	8 a V	8 a V	10 a V	10 a V
<b>Valvole per cilindro</b>	4	4	4	4
<b>Potenza massima kW/CV a giri/min.</b>	316/430 a 7900	316/430 a 7900	386/525 a 8000	386/525 a 8000
<b>Coppia massima Nm a giri/min.</b>	430 da 4500 a 6000	430 da 4500 a 6000	530 a 6500	530 a 6500
<b>Trazione</b>	quattro	quattro	quattro	quattro
<b>Cambio</b>	manuale 6 marce	R tronic	manuale 6 marce	R tronic
<b>Cerchi</b>	8,5 J x 18 anteriori 10,5 J x 18 posteriori	8,5 J x 18 anteriori 10,5 J x 18 posteriori	8,5 J x 19 anteriori 11 J x 19 posteriori	8,5 J x 19 anteriori 11 J x 19 posteriori
<b>Pneumatici</b>	anteriori 235/40 R 18 posteriori 285/35 R 18	anteriori 235/40 R 18 posteriori 285/35 R 18	anteriori 235/35 R 19 posteriori 295/30 R 19	anteriori 235/35 R 19 posteriori 295/30 R 19
<b>Capacità serbatoio carburante l.</b>	75	75	90	90
<b>Volume vano bagagli l.</b>	100	100	100	100
<b>Massa a vuoto<sup>2</sup> kg</b>	1635	1640	1695	1700
<b>Velocità massima km/h</b>	302	302	316	316
<b>Accelerazione da 0 a 100 km/h s.</b>	4,6	4,6	3,9	3,9
<b>Normativa antinquinamento</b>	EU5	EU5	EU5	EU5
<b>Consumo minimo/massimo di carburante secondo norma CE 1999/100 l/100 km</b>				
ciclo urbano	21,3	20,1	22,2	21,1
ciclo extraurbano	10	9,4	10,6	9,9
ciclo combinato	14,2	13,3	14,9	13,9
<b>Emissioni min/max di CO2 (g/km)</b>				
ciclo combinato	332	310	346	326

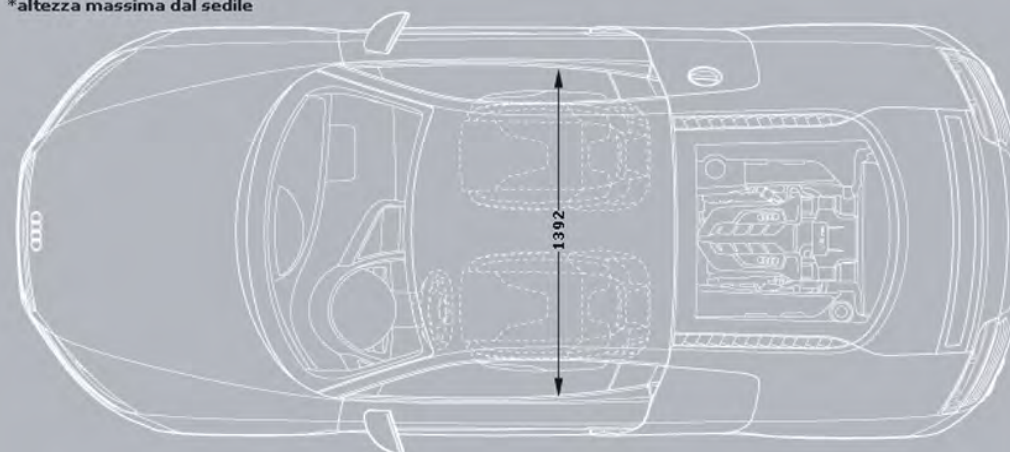
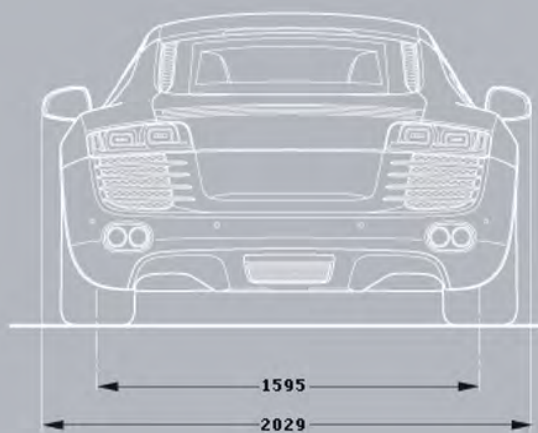
**NOTE**

<sup>2</sup> = massa a vuoto con conducente 68 kg, bagaglio, 7kg e serbatoio carburante riempito al 90% (rilevata in conformità alla Direttiva 92/21/CEE nella versione attualmente in vigore)

## Misure R8



\*altezza massima dal sedile



### Misure in millimetri.

Indicazione delle dimensioni con massa a vuoto.

\* Spazio massimo per la testa.