



Audi Q3 Sportback
Listino

Aggiornamenti

Audi Q3 Sportback

Aggiornamenti del 01.08.2024 - Anno modello 2025

- Chiusura versione Base
- Aggiornamento elenco e prezzi accessori
- Aggiornamento dati tecnici ed emissioni

Aggiornamenti del 06.11.2024

- Aumento prezzi motori
- Aggiornamento descrizione optional "Chiave comfort con apertura del vano baule tramite sensori (senza Safelock)"

Aggiornamenti del 13.02.2025

- Apertura ordinabilità "Pacchetto interni S line" (WQS) per Business Plus
- Chiusura "Colore individualizzato Audi exclusive" (Q0Q0)
- Modifica descrizione optional "Cerchi in lega di alluminio Audi Sport da 20" (52Z)

Motori

				Audi Q3 Sportback Business Plus (1)			Audi Q3 Sportback S line edition (2)			Audi Q3 Sportback Identity Black (3)		
	kW	CV	WLTP	Sigla d'ordine	IVA esclusa / Chiavi in mano euro		Sigla d'ordine	IVA esclusa / Chiavi in mano euro		Sigla d'ordine	IVA esclusa / Chiavi in mano euro	
Audi Q3 Sportback												
35 TFSI	110	150	WLTP 3.0	F3NAYC	€ 37.144,85	€ 46.150,00	F3NCYC	€ 39.316,98	€ 48.800,00	F3NCYC	€ 41.325,18	€ 51.250,00
35 TFSI S tronic	110	150	WLTP 3.0	F3NAYG	€ 38.948,13	€ 48.350,00	F3NCYG	€ 41.120,26	€ 51.000,00	F3NCYG	€ 43.128,46	€ 53.450,00
40 TFSI quattro S tronic	140	190	WLTP 2.0	F3NAHY	€ 41.776,00	€ 51.800,00	F3NCHY	€ 43.948,13	€ 54.450,00	F3NCHY	€ 45.956,32	€ 56.900,00
45 TFSI quattro S tronic	180	245	WLTP 3.0	F3NAKY	€ 45.874,36	€ 56.800,00	F3NCKY	€ 48.046,49	€ 59.450,00	F3NCKY	€ 50.054,68	€ 61.900,00
35 TDI S tronic	110	150	WLTP 3.0	F3NARG	€ 39.398,95	€ 48.900,00	F3NCRG	€ 41.571,08	€ 51.550,00	F3NCRG	€ 43.579,28	€ 54.000,00
40 TDI quattro S tronic	142	193	WLTP 3.0	F3NAMY	€ 45.546,49	€ 56.400,00	F3NCMY	€ 47.718,62	€ 59.050,00	F3NCMY	€ 49.726,82	€ 61.500,00

NOTE:**1) Versione Business Plus va ordinata con l'aggiunta dell'equipaggiamento "WDE"**

Cavo adattatore USB-C cod. 4K0051435, della gamma Accessori Originali Audi, aggiunto in automatico ad ogni ordine vettura. Attenzione, il prezzo del cavo non è incluso nel prezzo della versione.

Set copri valvole in alluminio cod. 80A071215, della gamma Accessori Originali Audi, aggiunto in automatico ad ogni ordine vettura. Attenzione, il prezzo del set copri valvole in alluminio non è incluso nel prezzo della versione.

2) Versione S line edition va ordinata con l'aggiunta degli equipaggiamenti "WDE", "8G1" e (solo per versioni con cambio automatico) uno a scelta tra "PCG" e "7X2" o "7X5" (in combinazione con 2PF/2PK/2ZW)**o "PCE" (in combinazione con volante di serie o 1XX)**

Cavo adattatore USB-C cod. 4K0051435, della gamma Accessori Originali Audi, aggiunto in automatico ad ogni ordine vettura. Attenzione, il prezzo del cavo non è incluso nel prezzo della versione.

Set copri valvole in alluminio cod. 80A071215, della gamma Accessori Originali Audi, aggiunto in automatico ad ogni ordine vettura. Attenzione, il prezzo del set copri valvole in alluminio non è incluso nel prezzo della versione.

3) Versione Identity Black va ordinata con l'aggiunta degli equipaggiamenti "WDE", "8G1", "WK4" e (solo per versioni con cambio automatico) uno a scelta tra "PCG" e "7X2" o "7X5" (in combinazione con 2PF/2PK/2ZW)**o "PCE" (in combinazione con volante di serie o 1XX)**




Cavo adattatore USB-C cod. 4K0051435, della gamma Accessori Originali Audi, aggiunto in automatico ad ogni ordine vettura. Attenzione, il prezzo del cavo non è incluso nel prezzo della versione.

Set copri valvole in alluminio cod. 80A071215, della gamma Accessori Originali Audi, aggiunto in automatico ad ogni ordine vettura. Attenzione, il prezzo del set copri valvole in alluminio non è incluso nel prezzo della versione.

Il Prezzo chiavi in mano non include l'ipt

Equipaggiamenti di serie

Validità: 13.02.2025

		Business Plus	S line edition	Identity Black
Cerchi/pneumatici				
<p>Cerchi in lega d'alluminio a 5 razze doppie 7 J x 18 con pneumatici 235/55 R 18 (*) a bassa resistenza al rotolamento e rivestimento polimerico: un composto sigillante applicato all'interno del battistrada circonda eventuali corpi estranei che sono penetrati e sigilla temporaneamente lo pneumatico</p>		●	-	-
<p>Cerchi in lega d'alluminio specifici S line a 5 razze doppie in design dinamico 7 J x 19 con pneumatici 235/50 R 19 (*)</p>		-	●	-
<p>Cerchi in lega di alluminio Audi Sport a 5 razze doppie design Rotor 8,5 J x 20, con inserti in nero opaco torniti lucidi con pneumatici 255/40 R 20 (*) (**)</p>		○	○	●

NOTE:

(*) = non è possibile il montaggio delle catene da neve (**) = prevedono passaruota con design Audi Sport

○ a pagamento ● di serie ▲ fornibile senza sovrapprezzo - non fornibile

Equipaggiamenti di serie

Validità: 13.02.2025

	Business Plus	S line edition	Identity Black
Luce			
<p>Proiettori a LED con gruppi ottici posteriori a LED</p> <p>Consentono un'illuminazione precisa della carreggiata con caratteristiche simili alla luce diurna. Comprendono anabbaglianti, abbaglianti, luci diurne, luci per autostrada, indicatori di direzione e luci di svolta statiche, nonché «all-weather lights» in tecnica a LED, luci di manovra e luci per gli incroci (solo in combinazione con PNQ). Caratteristico design delle luci, diurno e notturno, con ridotto assorbimento di corrente e lunga durata. Includono:</p> <ul style="list-style-type: none"> - Regolazione automatica dinamica della profondità dei fari - luci per autostrada con aumento automatico della profondità a partire da una velocità di circa 110 km/h - funzione «all-weather lights» per ridurre l'auto-abbagliamento quando la visibilità è scarsa - Gruppi ottici posteriori a LED con indicatori di direzione dinamici - Le luci di svolta supportano l'illuminazione laterale nell'approccio ad angoli stretti e alle svolte 	●	●	●
<p>Dispositivo di assistenza per proiettori abbaglianti</p>	-	●	●
<p>Sensore luci/pioggia</p> <p>Per un controllo automatico dell'attivazione dei proiettori e dei tergicristalli al parabrezza, con funzione coming home/leaving home</p>	●	●	●

○ a pagamento ● di serie ▲ fornibile senza sovrapprezzo - non fornibile

Equipaggiamenti di serie

Validità: 13.02.2025

	Business Plus	S line edition	Identity Black
Specchietti			
Specchietto interno schermabile	●	●	●
Specchietti retrovisori esterni, regolabili, riscaldabili e ripiegabili elettricamente Con funzione marciapiede lato passeggero, in tinta carrozzeria, destro convesso e sinistro asferico, con indicatori di direzione a LED integrati. La funzione marciapiede inclina verso il basso lo specchietto lato passeggero quando viene inserita la retromarcia per fornire una migliore visuale del marciapiede.	●	●	●
Calotte specchietti retrovisivi esterni in nero	-	○	●
Sistemi di chiusura			
Portellone vano bagagli ad apertura e chiusura elettrica Apertura tramite il tasto nella chiave di accensione, il tasto nella portiera del conducente o il tasto soft-touch nel passamano del portellone vano bagagli; chiusura tramite il tasto sul lato interno del portellone vano bagagli, il tasto nella portiera del conducente o il tasto nella chiave di accensione (pressione lunga); inclusa servochiusura e angolo di apertura programmabile del portellone vano bagagli	●	●	●
Telecomando per apertura/chiusura porte senza Safelock	●	●	●
Sistemi per il tetto e cristalli			
Parabrezza con isolamento acustico	●	●	●
Vetri posteriori e lunotto oscurati	○	○	●
Ulteriori equipaggiamenti esterni			
Spoiler posteriore	●	●	●
Verniciatura in contrasto Grigio Manhattan per look Q3 Sportback e Business Plus	●	-	-
Verniciatura in contrasto Grigio Manhattan per look S line edition	-	●	●
Pacchetto esterno lucido Cornice finestrini in alluminio anodizzato	●	●	-
Pacchetto esterno lucido nero titanio plus Audi exclusive	-	○	●
Ulteriori equipaggiamenti esterni			
Senza denominazione alimentazione Nei modelli con trazione quattro il badge "quattro" rimane	●	●	●
Sedili			
Sedili rivestiti in tessuto Argument - Sezione centrale in tessuto Argument - Sezioni laterali, poggiatesta, appoggiabraccia centrale anteriore e inserti alle portiere in nero	●	-	-
Rivestimento in tessuto Index per sedili sportivi - Sezione centrale sedili in tessuto nero - Fianchetti sedili, poggiatesta, bracciolo e inserti alle portiere in nero	-	●	●
Poggiabraccia anteriore centrale Con vano portaoggetti, scorrevole, con regolazione dell'inclinazione e con presa 12 volt nella consolle centrale posteriore	●	●	●

○ a pagamento ● di serie ▲ fornibile senza sovrapprezzo - non fornibile

Equipaggiamenti di serie

Validità: 13.02.2025

	Business Plus	S line edition	Identity Black
Sedili			
Sedili anteriori normali Con regolazione manuale di altezza sedile, posizione longitudinale, schienale, poggiatesta e altezza cintura di sicurezza	●	-	-
Sedili anteriori sportivi Con fianchetti dei sedili pronunciati per un maggiore sostegno laterale in curva e appoggio gambe estraibile. Con regolazione manuale di: - Altezza del sedile, - Posizione longitudinale - Inclinazione dello schienale - Altezza degli appoggiatesta - Altezza della cintura di sicurezza	-	●	●
3 poggiatesta posteriori regolabili manualmente	●	●	●
Panca posteriore ripiegabile e scorrevole Ripiegabile secondo lo schema 40:20:40, scorrevole, con regolazione dell'inclinazione degli schienali	●	●	●
Inserti decorativi			
Superficie anteriore black panel in nero lucido Con cornice in look alluminio	●	●	●
Battitacco anteriore con inserto in plastica non illuminato	●	-	-
Battitacco anteriore con inserto in alluminio illuminato con logo S	-	●	●
Elementi in look alluminio per interni Regolazione specchietti, comandi finestrini, freno di stazionamento, clip alle maniglie e inserti alle porte anteriori in look alluminio	●	●	●
Inserto in argento Micrometallic	●	●	●
Cielo dell'abitacolo			
Cielo vettura in argento luna	●	●	-
Cielo vettura nero	○	○	●
Volante ed elementi di comando			
Servosterzo progressivo Caratteristiche di guida accentuate grazie alla servoassistenza in funzione della velocità e dell'angolo di sterzata. Regolabile nelle modalità auto, comfort e dynamic in combinazione con Audi drive select. Ad andatura sostenuta offre uno sterzo particolarmente preciso e diretto migliorando la dinamica di guida, ai parcheggi la massima servoassistenza.	●	●	●
Volante multifunzione plus in pelle a 3 razze Con inserto in alluminio, con volante e pomello del cambio in pelle in tinta con il rivestimento della parte superiore del cruscotto, regolabile manualmente in altezza e distanza, dotato di 12 tasti	●	●	●

○ a pagamento ● di serie ▲ fornibile senza sovrapprezzo - non fornibile

Equipaggiamenti di serie

Validità: 13.02.2025

	Business Plus	S line edition	Identity Black
Climatizzazione			
Climatizzatore automatico bizona Con regolazione elettronica della temperatura, dei flussi e della distribuzione, con regolazione separata della temperatura lato guidatore e lato passeggero, con filtro antipolvere e filtro antiodori, bocchette climatizzatore nella consolle centrale posteriore, sensore irraggiamento abitacolo e tasto separato per un più rapido sbrinamento dei finestrini e del parabrezza	●	●	●
Sistemi di carico e di trasporto			
Protezione bordo di carico in acciaio inox	-	●	●
Ulteriori equipaggiamenti interni			
Pacchetto luci interne parzialmente a LED Illuminazione interna aggiuntiva di:			
- Specchietti nelle alette parasole			
- Parte inferiore delle portiere anteriori			
- Maniglie interne delle portiere anteriori e posteriori	●	●	●
- Pannelli delle portiere anteriori e posteriori			
- Vano piedi anteriore e posteriore			
- Portabicchieri anteriori			
- Area laterale della consolle centrale			
- Vano portaoggetti sotto la plancia			
Tappetini anteriori e posteriori in velluto	●	●	●

○ a pagamento ● di serie ▲ fornibile senza sovrapprezzo - non fornibile

Equipaggiamenti di serie

Validità: 13.02.2025

	Business Plus	S line edition	Identity Black
Infotainment			
<p>Interfaccia bluetooth Lo smartphone può essere collegato al veicolo tramite Bluetooth per riprodurre musica o effettuare chiamate. È possibile collegare due telefoni cellulari contemporaneamente per effettuare chiamate in vivavoce. Il telefono cellulare collegato per primo viene visualizzato nell'MMI. A seconda del modello di smartphone, e-mail e messaggi di testo possono essere visualizzati anche nell'MMI tramite Bluetooth.</p>	●	●	●
<p>MMI radio plus</p> <ul style="list-style-type: none"> • Display a colori MMI touch da 10.1" con risoluzione 1.280x720 • 6 altoparlanti passivi, 4 anteriori e 2 posteriori • 2 prese USB-C per ricarica e dati • Comandi volaci per telefono e media • Adeguamento volume alla velocità • Plancia black panel 	●	●	●
<p>Ricezione radio digitale (DAB). Oltre alle emittenti analogiche, ricezione dei programmi radio DAB standard ad emissione digitale con migliore qualità audio, ricezione anche di DAB+. In combinazione con PNR, un secondo sintonizzatore DAB ricerca in permanenza frequenze alternative della stazione impostata, contemporaneamente viene aggiornata la lista delle stazioni. Attenzione: ricezione condizionata dalla presenza di una rete digitale locale.</p>	●	●	●
<p>Audi smartphone interface Connette il proprio smartphone - tramite porta USB - alla vettura permettendo di visualizzare alcuni contenuti e applicazioni direttamente nel display MMI. Navigazione, telefonia, musica e applicazioni di terze parti possono essere facilmente controllati tramite il controller MMI e tramite il comando vocale. Compatibile con dispositivi Apple a partire da iPhone 6 e dispositivi Android 5.0 (Lollipop) o superiori (Android 6.0 consigliato). Connessione wireless disponibile a partire da Apple iPhone 6 e da Android versione 11.0.</p> <p>Audi non risponde delle applicazioni contenute in Audi smartphone interface: i rispettivi fornitori di terze parti sono responsabili dei contenuti e delle applicazioni inclusi nel servizio.</p>	●	●	●

○ a pagamento ● di serie ▲ fornibile senza sovrapprezzo - non fornibile

Equipaggiamenti di serie

	Business Plus	S line edition	Identity Black
Infotainment			
<p>Sistema di navigazione MMI plus con MMI touch Aggiunge le seguenti funzionalità e caratteristiche rispetto a MMI radio plus:</p> <ul style="list-style-type: none"> - Sistema di navigazione¹ ad alta risoluzione con display da 10,1" (con risoluzione 1.540x720) - Visualizzazione mappe e navigazione su Audi virtual cockpit da 10,25" - Aggiornamento mappe lifetime² - Mappe 3D map con raffigurazione punti di interesse e city models - Assistente al percorso personale: con la funzione attiva, viene monitorato il traffico nei percorsi più frequenti offrendo alternative in caso di ritardi superiori ai 5 minuti - MMI search: suggerimenti di destinazione intelligenti - MMI touch per azionamenti rapidi e veloci, come riconoscimento scrittura per l'inserimento della destinazione o spostamento/zoom mappa di navigazione - Riconoscimento linguaggio naturale³ - Informazioni dettagliate percorso: anteprima mappa, selezione percorsi alternativi, POI (punti di interesse), uscite autostradali, informazione incroci - Utilizzo delle informazioni del navigatore (ad es. limiti di velocità, segnalazione di pendenze) per favorire una guida predittiva ed efficiente, riducendo i consumi - Inserimento fino a 10 tappe - Servizi Audi connect navigation & infotainment⁴ - Informazioni Paese, come limiti di velocità e richieste di pedaggi, al passaggio di confine <p>¹ Dati di navigazione disponibili su memoria SSD. Ulteriori informazioni disponibili presso la rete ufficiale Audi. ² La versione della mappa consegnata può essere aggiornata gratuitamente fino a un massimo di 5 anni dopo la fine della produzione del sistema di infotainment installato. I dati di navigazione più recenti possono essere scaricati dalla piattaforma myAudi all'indirizzo www.audi.com/myaudi e installati nel veicolo tramite un supporto di archiviazione USB. Le mappe possono anche essere scaricate ogni mese e aggiornate direttamente nel veicolo per tutta la durata della licenza Audi connect (3 anni). Inoltre, è possibile avere i nuovi dati di navigazione installati da un partner Audi a un costo aggiuntivo. ³ Disponibile in determinate lingue ⁴ Punti di interesse online, informazioni sul traffico online in tempo reale, informazioni sul parcheggio (disponibile in determinate città e vie, indica la probabilità di trovare parcheggio ed eventuali costi), informazioni sui pericoli (disponibile in determinati paesi, invia a e recepisce da vetture dotate della medesima tecnologia segnalazioni online di incidenti o di condizioni atmosferiche pericolose, riportandole nella strumentazione e nel navigatore), informazioni online su segnali stradali (disponibile in determinati paesi, in combinazione con la telecamera per il riconoscimento della segnaletica vengono aggiornati e condivisi nella mappa del navigatore i segnali stradali), online media streaming (collegamento di un account personale per la fruizione di musica online), hotspot Wi-Fi, myAudi Navigation (compatibile da Apple iOS 10.0 e Android 6, richiesta registrazione a www.audi.com/myaudi), Notizie online (il newsfeed richiede un account myAudi), Meteo, profili utente. Qualora i servizi Audi connect fossero forniti da provider di terze parti, la loro effettiva fruibilità può non essere garantita in modo permanente, in quanto si tratta di una decisione in capo al fornitore terzo. I servizi sono forniti tramite una SIM card installata permanentemente nel veicolo. I costi di connessione dati sono inclusi nel prezzo dei servizi. I servizi Audi connect Navigation ed infotainment possono essere utilizzati gratuitamente per 3 anni dalla consegna del veicolo e possono quindi essere estesi a pagamento. La connessione dati per l'hotspot Wi-Fi e online media streaming non sono inclusi. La connessione dati per l'hotspot Wi-Fi viene stabilita tramite la SIM card installata in modo permanente nel veicolo e un piano dati a pagamento del fornitore Audi. Informazioni su tariffe e acquisti sono disponibili sul sito audi.cubitelecom.com/it o www.my.audi.com. Per ulteriori informazioni su Audi connect e per tutti i dettagli relativi a ciascun servizio offerto, visitate il portale Audi Box (www.audibox.it) ed il sito www.audi.it/connect.</p>	●	●	●
<p>Riconoscimento segnaletica Include sistema riconoscimento della segnaletica basato su telecamera: rilevamento tramite telecamera e visualizzazione dei divieti di sorpasso e dei limiti di velocità, compresi limiti temporanei (ad es. in autostrada). Il sistema riconosce inoltre l'inizio e la fine delle autostrade, le strade riservate a veicoli a motore, i centri abitati e le zone a traffico limitato, visualizzando il relativo limite di velocità. Il dispositivo effettua poi una valutazione in funzione della situazione in caso di strade bagnate, nebbia, guida con rimorchio (con ganci traino montati di fabbrica) e limitazioni della velocità in determinate ore del giorno. I limiti di velocità possono anche essere mostrati ricorrendo ai dati di navigazione. Le informazioni sui segnali vengono mostrate nel digital cockpit o nell'Audi virtual cockpit.</p>	●	●	●

○ a pagamento ● di serie ▲ fornibile senza sovrapprezzo - non fornibile

Equipaggiamenti di serie

Validità: 13.02.2025

	Business Plus	S line edition	Identity Black
Infotainment			
Audi virtual cockpit da 10,25"			
Vengono mostrati in modo flessibile e su richiesta le informazioni su velocità e contagiri, mappa di navigazione (solo con sistema di navigazione MMI Plus), servizi Audi Connect, informazioni radio/media, titolo canzone con copertina album, layout di visualizzazione sportivo in aggiunta al layout classico, integrazione delle funzioni MMI, visualizzazione ampia o ridotta dell'indicatore di velocità e del contagiri, azionabile tramite il tasto "view" sul volante, per privilegiare le informazioni nella sezione centrale del display, visualizzazione permanente delle informazioni di navigazione nell'area attorno il tachimetro con navigazione attiva. Comprende la funzione attention assist.	●	●	●
Audi connect navigation & infotainment plus			
In aggiunta alle funzioni del sistema di navigazione MMI plus con Audi connect Navigation & Infotainment, il pacchetto Audi connect Navigation & Infotainment plus include i seguenti servizi:			
- Navigazione con Google™ satellite map			
- Ricerca dettagliata online delle destinazioni di viaggio e Google™ POI, anche mediante input vocale ¹			
- Online radio ²			
- Hybrid radio (passaggio automatico da frequenza FM/DAB a online radio per garantire la massima qualità di ascolto) ²			
- Visualizzazione 3D ampliata delle città (disponibile in un numero limitato di città)			
- Ampliamento online dell'interazione con linguaggio naturale ³			
- Online traffic information plus (Dati accurati del flusso di traffico sulle autostrade, nell'area delle uscite, e presso gli incroci all'interno della città. Le chiusure di corsia sono visualizzate sul display MMI. Inoltre, vengono presi in considerazione i dati del flusso di traffico in maniera predittiva per calcolare tempi di arrivo più accurati).			
- Comando vocale "Hey Audi"			
- Integrazione con Amazon Alexa™ ⁴			
¹ Disponibile in determinati paesi			
² Richiede un piano dati a pagamento del fornitore Audi. Per veicoli prodotti fino alla settimana 25/2020 richiede una SIM card con un piano dati a pagamento.			
³ Disponibile in determinate lingue. Requisito: il telefono cellulare dispone del profilo Bluetooth MAP (Message Access Profile). È possibile ottenere informazioni sui telefoni cellulari compatibili presso la propria Concessionaria Audi o su www.audi.com/bluetooth .			
⁴ Amazon, Alexa e tutti i loghi associati sono marchi registrati di Amazon.com Inc. o società associate. L'integrazione con Amazon Alexa è disponibile esclusivamente nei seguenti Paesi: USA (inglese USA), Canada (inglese USA), Regno Unito (inglese Regno Unito), Germania e Austria (tedesco), Francia (francese), Spagna (spagnolo), Italia (italiano). La lingua di sistema deve essere impostata su una lingua supportata dall'integrazione di Amazon Alexa. Amazon è responsabile delle funzioni e dei contenuti di Amazon Alexa. Alcune funzioni di Alexa dipendono dalla tecnologia smarhome compatibile. Per la riproduzione di musica tramite Amazon Alexa è necessario un piano dati a pagamento del fornitore Audi. Per ulteriori informazioni sulla disponibilità, si prega di contattare la propria concessionaria Audi. Qualora i servizi Audi connect fossero forniti da provider di terze parti, la loro effettiva fruibilità può non essere garantita in modo permanente, in quanto si tratta di una decisione in capo al fornitore terzo. I servizi sono forniti tramite una SIM card installata permanentemente nel veicolo. I costi di connessione dati sono inclusi nel prezzo dei servizi. I servizi Audi connect Navigation ed infotainment plus possono essere utilizzati gratuitamente per 3 anni dalla consegna del veicolo e possono quindi essere estesi a pagamento. La connessione dati per l'hotspot Wi-Fi, online radio, hybrid radio e online media streaming non è inclusa e viene stabilita tramite la SIM card installata in modo permanente nel veicolo e un piano dati a pagamento del fornitore Audi. Informazioni su tariffe e acquisti sono disponibili sul sito audi.cubitelecom.com/it o www.my.audi.com . Per ulteriori informazioni su Audi connect e per tutti i dettagli relativi a ciascun servizio offerto, visitate il portale Audi Box (www.audibox.it) ed il sito www.audi.it/connect .			
	●	●	●

○ a pagamento ● di serie ▲ fornibile senza sovrapprezzo - non fornibile

Equipaggiamenti di serie

Validità: 13.02.2025

	Business Plus	S line edition	Identity Black
Infotainment			
Chiamata di emergenza e assistenza con Audi connect Remote & Control			
In caso di incidente grave si attiva automaticamente una chiamata di emergenza. I dati relativi all'incidente e alla gravità dello stesso vengono trasmessi al Call Center locale dedicato alle emergenze, in modo che venga organizzata al più presto un'assistenza mirata. La chiamata di emergenza può essere attivata anche manualmente tramite il pulsante dedicato. In caso di guasto o incidente minore (senza l'attivazione degli airbag e/o del pretensionamento delle cinture di sicurezza) il servizio online di assistenza stradale e l'Audi incident assistance forniscono immediato supporto.			
Include:			
<ul style="list-style-type: none"> - Chiamata di emergenza secondo standard europeo - Chiamata di assistenza stradale online in caso di guasto - Audi incident assistance (richiesta mediante messaggio nel display MMI touch, a seguito di incidente lieve, di supporto nella segnalazione dei danni rilevati al veicolo o di avvio di una chiamata di emergenza) - Promemoria servizio manutenzione (previa registrazione a myAudi per attivare il servizio, il Service Partner Audi scelto è informato sull'avvicinarsi degli appuntamenti di assistenza) 			
I servizi Audi connect Remote & Control permettono di controllare e gestione una serie di funzioni della vettura da remoto tramite l'App myAudi (scaricabile gratuitamente da Google Play Store e Apple Store):			
<ul style="list-style-type: none"> - Rapporto stato vettura (livelli, chilometraggio, scadenza service, apertura e chiusura di porte, finestrini e bagagliaio) - Posizione di parcheggio - Riscaldamento ausiliario (solo in combinazione con optional riscaldamento ausiliario) - Notifica antifurto volumetrico (solo in combinazione con optional allarme antifurto) - Apertura e chiusura della vettura 			
Per ulteriori informazioni su Audi connect e per tutti i dettagli relativi a ciascun servizio offerto, visitate il portale Audi Box (www.audibox.it) ed il sito www.audi.it/connect ; per informazioni sulla compatibilità dei telefoni cellulari visitate il sito www.audi.com/bluetooth .			
I servizi sono forniti tramite una scheda SIM installata nel veicolo. I costi delle connessioni dati sono inclusi nel prezzo dei servizi. I servizi forniti da Audi sono disponibili solo nell'ambito della rete di telefonia mobile del provider scelto da Audi. La chiamata di emergenza, l'assistenza stradale online, l'assistenza agli incidenti Audi e la richiesta di assistenza Audi vengono fornite per 10 anni dopo la consegna del veicolo. I servizi Audi connect remote & control possono essere utilizzati gratuitamente per 10 anni dalla consegna del veicolo e possono quindi essere estesi a pagamento.			
Potrebbero verificarsi interruzioni dei servizi per cause di forza maggiore nonché misure tecniche o di altro tipo eseguite sui sistemi di AUDI AG, fornitori o operatori di rete per garantirne il corretto funzionamento (ad es. manutenzione, riparazioni, aggiornamenti del software relativi al sistema, estensioni). AUDI AG farà ogni ragionevole sforzo per porre fine a tale interruzione il più rapidamente possibile o per lavorare a una risoluzione.			
	●	●	●
○ a pagamento ● di serie ▲ fornibile senza sovrapprezzo - non fornibile			

Equipaggiamenti di serie

Validità: 13.02.2025

	Business Plus	S line edition	Identity Black
Sistemi di assistenza			
Rilevatore di distrazione e stanchezza conducente	●	●	●
Assistente alla partenza in salita Se il pedale del freno è stato mantenuto premuto anche dopo l'arresto del veicolo, la vettura resta ferma anche dopo aver rilasciato il pedale del freno per alcuni istanti	●	●	●
Freno di stazionamento elettromeccanico	●	●	●
Sistema di ausilio al parcheggio plus Ausilio acustico e visivo che segnala la distanza anteriore e posteriore e facilita il parcheggio e le manovre. Indicazione sul display MMI®; rilevamento tramite sensori a ultrasuoni integrati nel paraurti; il sistema si attiva all'inserimento della retromarcia, mediante tasto nella consolle centrale oppure automaticamente non appena viene rilevata una distanza dall'oggetto individuato inferiore a ca. 90 cm.	●	●	●
Adaptive speed assist (ACC) L'ACC usa un sensore radar per individuare, entro i limiti di sistema, veicoli davanti, mantenendo distanza e velocità costanti, nei limiti del sistema. Funziona da 0 a 200 km/h per cambi S tronic, da 30 a 200 km/h per cambi manuali. Nei veicoli dotati di cambio S tronic, è prevista la funzione Stop&go, che ferma e fa ripartire automaticamente la vettura entro certe condizioni. Gestito tramite leva separata, distanza impostabile su cinque livelli. Impostazioni personalizzabili via drive select o menu ACC.	●	●	●
<u>S line edition e Identity Black: di serie solo per vetture con cambio manuale</u>			
Pacchetto assistenza, incluso sistema di ausilio al parcheggio plus (solo per vetture con cambio automatico) - Audi pre sense front - Assistente agli abbaglianti - Sistema di ausilio al parcheggio plus - Adaptive cruise assist - Emergency assist - Adaptive speed assist (ACC) Adaptive cruise assist combina le funzioni di ACC e lane guidance, supportando il conducente ad accelerare, frenare, mantenere la velocità e la distanza e restare al centro della corsia, aumentando il comfort e la sicurezza durante i viaggi. Il sistema applica leggeri interventi correttivi sul volante e funziona da 0 a 200 km/h. Il sistema usa sensori radar posti nella parte anteriore della vettura, la telecamera anteriori e sensori ad ultrasuoni che permanentemente monitorano l'intorno della vettura. Il conducente resta responsabile della guida e può in qualunque momento scavalcare gli interventi del sistema. L'ACC usa un sensore radar per individuare, entro i limiti di sistema, veicoli davanti, mantenendo distanza e velocità costanti, nei limiti del sistema. Funziona da 0 a 200 km/h per cambi S tronic, da 30 a 200 km/h per cambi manuali. Nei veicoli dotati di cambio S tronic, è prevista la funzione Stop&go, che ferma e fa ripartire automaticamente la vettura entro certe condizioni. Gestito tramite leva separata, distanza impostabile su cinque livelli. Impostazioni personalizzabili via drive select o menu ACC. Emergency assist Il sistema rileva l'inattività del conducente e lo avvisa (avviso visivo, acustico e aptico); se non c'è alcuna risposta il sistema prende la gestione del veicolo e lo porta automaticamente all'arresto. Il sistema attiva misure di protezione, prepara il veicolo per proteggere i passeggeri e fa partire la chiamata di emergenza	▲	●	●

○ a pagamento ● di serie ▲ fornibile senza sovrapprezzo - non fornibile

Equipaggiamenti di serie

Validità: 13.02.2025

	Business Plus	S line edition	Identity Black
Sistemi di assistenza			
<p>Audi Pre Sense Front Audi pre sense front usa un radar anteriore per analizzare l'area davanti al veicolo, entro i limiti di sistema, e ricorre ad un segnale visivo e sonoro per informare il conducente di situazioni di potenziale pericolo generate da veicoli fermi o in movimento davanti alla vettura. se il conducente non risponde, il freno sobbalza per riguadagnare l'attenzione. Senza alcuna risposta, il sistema ferma la vettura entro i limiti di sistema, contribuendo a prevenire collisioni. Vengono riconosciuti entro i limiti di sistema pedoni o ciclisti, preparandosi o attivando una frenata d'emergenza per evitare o ridurre le conseguenze della collisione.</p>	●	●	●
<p>Lane departure warning Entro i limiti di sistema, previene uscite involontarie dalla corsia. Quando il sistema è operativo e il conducente non ha inserito l'indicatore di svolta, vengono apportati degli interventi correttivi al volante per evitare il superamento della corsia riconosciuta. Si può impostare anche una vibrazione al volante. Il sistema funziona tra 60 e 250 km/h. Attenaione: il sistema funziona solo entro i suoi limiti e solo supporta il conducente, che rimane responsabile del veicolo e deve prestare l'attenzione necessaria.</p>	●	●	●
<p>Lane change warning Usa due radar per misurare la differenza di distanza e velocità di veicoli che sorraggiungono da dietro. Il sistema avverte il conducente di pericoli nel cambio corsia tramite un indicatore nel rispettivo specchietto esterno. Il sistema è attivabile dal menu MMI e funziona da 15 a 250 km/h. In combinazione con il sistema di ausilio al parcheggio plus o l'assistente al parcheggio è inclusa anche la funzione cross traffic assist, che supporta il conducente quando esce in retromarcia da un parcheggio perpendicolare, avvisandolo con un segnale visivo nel display MMI, un avviso acustico e, se necessario, con un segnale al freno.</p>	●	●	●

○ a pagamento ● di serie ▲ fornibile senza sovrapprezzo - non fornibile

Equipaggiamenti di serie

Validità: 13.02.2025

	Business Plus	S line edition	Identity Black
Tecnica e sicurezza			
quattro Trazione integrale permanente con frizione a lamelle elettronica e gestione selettiva della coppia sulle singole ruote. La trazione intelligente quattro continuamente monitora lo stato del veicolo e distribuisce la coppia sull'asse anteriore o posteriore a seconda delle situazioni. In una curva, vengono leggermente frenate le ruote interne per accrescere la coppia sulle ruote esterne per migliorare la sportività, migliorare la capacità di trazione e rendere più preciso l'handling.	●	●	●
Audi drive select Impostazione delle caratteristiche della vettura secondo le modalità disponibili: auto, comfort, dynamic, efficiency, offroad e individual. Con adattamento del servosterzo, delle curve caratteristiche del motore e del cambio e impostazione di altri equipaggiamenti fornibili a richiesta. La modalità efficiency prevede impostazioni di base ottimizzate per motore, cambio, climatizzazione, Adaptive cruise control (se presente) al fine di ottenere una riduzione dei consumi.	●	●	●
Assetto sportivo Settaggio più rigido delle sospensioni; assale anteriore con sospensioni McPherson, telaio ausiliario in alluminio e barra stabilizzatrice tubolare; assale posteriore a quattro bracci con disposizione separata molle/ammortizzatori, telaio ausiliario e barra stabilizzatrice tubolare	●	●	●
Start&stop system per il recupero di energia Spegne il veicolo quando fermo, disattivabile in qualunque momento	●	●	●
Kit riparazione pneumatici Con compressore 12V, velocità massima 80 km/h	●	●	●
Immobilizer	●	●	●
Airbag anteriori laterali, integrati nello schienale, e per la testa, che proteggono i passeggeri anteriori e dei posti posteriori esterni in caso di collisioni laterali	●	●	●
Disattivazione airbag passeggero anteriore	●	●	●
Attacchi Isofix con Top Tether per i sedili esterni della panca posteriore	●	●	●
Indicatore perdita pressione pneumatici Indicatore visivo e acustico in caso di perdita di pressione su una o più ruote; indicatore visibile nel quadro strumenti	●	●	●
Attrezzi di bordo	●	●	●
Kit primo soccorso e triangolo di emergenza	●	●	●

○ a pagamento ● di serie ▲ fornibile senza sovrapprezzo - non fornibile

Pacchetti

Validità: 13.02.2025

Pacchetto Ambient		YEP	Pacchetto Comfort		YER
Pacchetto luci d'ambiente	QQ2		Freno di stazionamento elettromeccanico con assistenza alla partenza	UH2	
Specchietto retrovisivo interno schermabile automaticamente con design senza cornice	4L6		Chiave comfort con apertura del vano baule tramite sensori (senza Safelock)	4I3	
			Supporto lombare a 4 vie per i sedili anteriori, a regolazione elettrica in senso orizzontale e verticale	7P1	
Prezzo Pacchetto	340 €		Prezzo Pacchetto	910 €	

Versioni

Versione Business Plus - disponibile per F3NA**		WDE	Versione S line edition - disponibile per F3NC**		WDE + PCE + 8G1	Versione Identity Black - disponibile per F3NC**		WDE + 8G1 + WK4 + PCE
- Sistema di navigazione MMI plus con riconoscimento segnaletica	PNB	- Sistema di navigazione MMI plus con riconoscimento segnaletica	PNB	- Sistema di navigazione MMI plus con riconoscimento segnaletica	PNB	- Sistema di navigazione MMI plus con riconoscimento segnaletica	PNB	
- Audi connect navigation & infotainment plus	IT3	- Audi connect navigation & infotainment plus	IT3	- Audi connect navigation & infotainment plus	IT3	- Audi connect navigation & infotainment plus	IT3	
- Audi smartphone interface	UI2	- Audi smartphone interface	UI2	- Audi smartphone interface	UI2	- Audi smartphone interface	UI2	
- Proiettori anteriori e posteriori full LED	PX2	- Proiettori anteriori e posteriori full LED	PX2	- Proiettori anteriori e posteriori full LED	PX2	- Proiettori anteriori e posteriori full LED	PX2	
- Pacchetto luci interne parzialmente a LED	QQ1	- Pacchetto luci interne parzialmente a LED	QQ1	- Pacchetto luci interne parzialmente a LED	QQ1	- Pacchetto luci interne parzialmente a LED	QQ1	
- Elementi interni in look alluminio	QJ1	- Elementi interni in look alluminio	QJ1	- Elementi interni in look alluminio	QJ1	- Elementi interni in look alluminio	QJ1	
- Adaptive cruise control (per cambio S tronic con funzione Stop&Go)	PCG	- Adaptive cruise control (per cambio S tronic con funzione Stop&Go) - solo per vetture cambio manuale	PCG	- Adaptive cruise control (per cambio S tronic con funzione Stop&Go) - solo per vetture cambio manuale	PCG	- Adaptive cruise control (per cambio S tronic con funzione Stop&Go) - solo per vetture cambio manuale	PCG	
- Sistema di ausilio al parcheggio plus	7X2	- Sistema di ausilio al parcheggio plus - solo per vetture cambio manuale	7X2	- Sistema di ausilio al parcheggio plus - solo per vetture cambio manuale	7X2	- Sistema di ausilio al parcheggio plus - solo per vetture cambio manuale	7X2	
		- Pacchetto assistenza - solo per vetture cambio automatico	PCE	- Pacchetto assistenza - solo per vetture cambio automatico	PCE	- Pacchetto assistenza	PCE	
		- Dispositivo di assistenza per proiettori abbaglianti	8G1	- Dispositivo di assistenza per proiettori abbaglianti	8G1	- Dispositivo di assistenza per proiettori abbaglianti	8G1	
		- Inserti in alluminio ai battenti anteriori illuminati con logo S line		- Inserti in alluminio ai battenti anteriori illuminati con logo S line		- Inserti in alluminio ai battenti anteriori illuminati con logo S line		
		- Protezione bordo di carico in acciaio inox		- Protezione bordo di carico in acciaio inox		- Protezione bordo di carico in acciaio inox		
		- Caratterizzazione estetica pacchetto S line exterior		- Caratterizzazione estetica pacchetto S line exterior		- Caratterizzazione estetica pacchetto S line exterior		
		- Protezione sottoscocca grigio Manhattan		- Protezione sottoscocca grigio Manhattan		- Protezione sottoscocca grigio Manhattan		
		- Griglia protettiva radiatore in nero titanio con inserto alluminio opaco		- Griglia protettiva radiatore in nero titanio con inserto alluminio opaco		- Griglia protettiva radiatore in nero titanio con inserto alluminio opaco		
		- Inserto al diffusore in argento selenite		- Inserto al diffusore in argento selenite		- Inserto al diffusore in argento selenite		
		- Griglia diffusore nero opaco		- Griglia diffusore nero opaco		- Griglia diffusore nero opaco		
		- Inserto alle prese d'aria laterali		- Inserto alle prese d'aria laterali		- Inserto alle prese d'aria laterali		
		- Logo S line ai parafranghi anteriori		- Logo S line ai parafranghi anteriori		- Logo S line ai parafranghi anteriori		
		- Verniciatura in contrasto Grigio Manhattan		- Verniciatura in contrasto Grigio Manhattan		- Verniciatura in contrasto Grigio Manhattan		
		- Sedili anteriori sportivi	Q4H	- Sedili anteriori sportivi	Q4H	- Sedili anteriori sportivi	Q4H	
		- Cerchi in lega da 19" specifici S line	U25	- Cerchi in lega Audi Sport da 20" con inserto in nero opaco	42F	- Cerchi in lega Audi Sport da 20" con inserto in nero opaco	42F	
				- Pacchetto esterno lucido nero titanio plus Audi exclusive	4ZP	- Pacchetto esterno lucido nero titanio plus Audi exclusive	4ZP	
				- Calotte specchietti retrovisivi esterni in nero	6FJ	- Calotte specchietti retrovisivi esterni in nero	6FJ	
				- Vetri posteriori e lunotto oscurati	QL5	- Vetri posteriori e lunotto oscurati	QL5	
				- Cielo vettura nero	6NQ	- Cielo vettura nero	6NQ	
Kit cavi adattatori USB cod. 8S0051435S, della gamma Accessori Originali Audi, aggiunto in automatico ad ogni ordine vettura. Attenzione, il prezzo del cavo non è incluso nel prezzo della versione.		Kit cavi adattatori USB cod. 8S0051435S, della gamma Accessori Originali Audi, aggiunto in automatico ad ogni ordine vettura. Attenzione, il prezzo del cavo non è incluso nel prezzo della versione.		Kit cavi adattatori USB cod. 8S0051435S, della gamma Accessori Originali Audi, aggiunto in automatico ad ogni ordine vettura. Attenzione, il prezzo del cavo non è incluso nel prezzo della versione.		Kit cavi adattatori USB cod. 8S0051435S, della gamma Accessori Originali Audi, aggiunto in automatico ad ogni ordine vettura. Attenzione, il prezzo del cavo non è incluso nel prezzo della versione.		
		Vantaggio cliente	950 €	Vantaggio cliente	1.050 €	Vantaggio cliente	1.050 €	
		Prezzo Versione	2.650 €	Prezzo Versione	2.450 €	Prezzo Versione	2.450 €	

Optional - Pacchetti

	Sigla	Business Plus	S line edition	Identity Black	Prezzo Cliente	
					IVA esclusa euro	IVA inclusa euro
Pacchetti di equipaggiamento e design						
Versione Business Plus Vantaggio cliente 39% - Sistema di navigazione MMI Plus (PNB) - Proiettori a LED con gruppi ottici posteriori a LED (PX2) - Audi connect navigation & infotainment plus (IT3) - Audi smartphone interface (UI2) - Sistema di ausilio al parcheggio plus (7X2) - Elementi interni in look alluminio (QJ1) - Adaptive cruise control (per cambi S tronic con funzione Stop&Go) (PCG) - Pacchetto luci interne parzialmente a LED (QQ1) <u>Kit cavi adattatori USB cod. 8S0051435S, della gamma Accessori Originali Audi, aggiunto in automatico ad ogni ordine vettura. Attenzione, il prezzo del cavo non è incluso nel prezzo della versione. Oltre a WDE, digitare PNB, PX2, PCG, QQ1, EL5 (senza sovrapprezzo)</u>	WDE	●	-	-	2.991,80	3.650,00
Pacchetto Business Plus per versioni S line edition e Identity Black con cambio automatico Vantaggio cliente 39% - Sistema di navigazione MMI Plus (PNB) - Proiettori a LED con gruppi ottici posteriori a LED (PX2) - Audi connect navigation & infotainment plus (IT3) - Audi smartphone interface (UI2) - Elementi interni in look alluminio (QJ1) - Pacchetto assistenza (PCE) con volante di serie / Adaptive cruise control con funzione Stop&Go (PCG) - Dispositivo di assistenza per proiettori abbaglianti (8G1) - Pacchetto luci interne parzialmente a LED (QQ1) <u>Kit cavi adattatori USB cod. 8S0051435S, della gamma Accessori Originali Audi, aggiunto in automatico ad ogni ordine vettura. Attenzione, il prezzo del cavo non è incluso nel prezzo della versione. Oltre a WDE, digitare PNB, PX2, 8G1, QQ1, EL5, PCE (senza sovrapprezzo). In alternativa a PCE, digitare (senza sovrapprezzo) PCG e 7X2/7X5 (7X5 con sovrapprezzo) e uno a scelta tra 2PF, 2PK o 2ZW (con sovrapprezzo).</u>	WDE	-	●	●	3.114,75	3.800,00

○ a pagamento ● di serie ▲ fornibile senza sovrapprezzo - non fornibile

Optional - Pacchetti

Validità: 13.02.2025

	Sigla	Business Plus	S line edition	Identity Black	Prezzo Cliente	
					IVA esclusa euro	IVA inclusa euro
Pacchetti di equipaggiamento e design						
Pacchetto Business Plus per versioni S line edition e Identity Black con cambio manuale Vantaggio cliente 39%						
<ul style="list-style-type: none"> - Sistema di navigazione MMI Plus (PNB) - Proiettori a LED con gruppi ottici posteriori a LED (PX2) - Audi connect navigation & infotainment plus (IT3) - Audi smartphone interface (UI2) - Sistema di ausilio al parcheggio plus (7X2) - Elementi interni in look alluminio (QJ1) - Adaptive cruise control (PCG) - Dispositivo di assistenza per proiettori abbaglianti (8G1) - Pacchetto luci interne parzialmente a LED (QQ1) 						
<p><u>Kit cavi adattatori USB cod. 8S0051435S, della gamma Accessori Originali Audi, aggiunto in automatico ad ogni ordine vettura. Attenzione, il prezzo del cavo non è incluso nel prezzo della versione.</u> <u>Oltre a WDE, digitare PNB, PX2, PCG, 8G1, QQ1, EL5 (senza sovrapprezzo)</u></p>						
	WDE	-	●	●	3.114,75	3.800,00

○ a pagamento ● di serie ▲ fornibile senza sovrapprezzo - non fornibile

Optional - Pacchetti

Validità: 13.02.2025

	Sigla	Business Plus	S line edition	Identity Black	Prezzo Cliente	
					IVA esclusa euro	IVA inclusa euro
Pacchetti di equipaggiamento e design						
Pacchetto Ambient						
- Pacchetto luci d'ambiente (QQ2)						
- Specchietto retrovisivo interno schermabile automaticamente con design senza cornice (4L6)						
<u>Oltre a YEP, digitare QQ2 e 4L6 (senza sovrapprezzo)</u>						
Pacchetto Comfort						
- Chiave comfort con apertura del vano baule tramite sensori (senza Safelock) (4I3)						
- Supporto lombare a 4 vie per i sedili anteriori, a regolazione elettrica in senso orizzontale e verticale (7P1)						
- Freno di stazionamento elettromeccanico con assistenza alla partenza (UH2)						
<u>Oltre a YER, digitare 4I3, 7P1 e UH2 (senza sovrapprezzo)</u>						

○ a pagamento ● di serie ▲ fornibile senza sovrapprezzo - non fornibile

Optional - Pacchetti

	Sigla	Business Plus	S line edition	Identity Black	Prezzo Cliente	
					IVA esclusa euro	IVA inclusa euro
Pacchetti di equipaggiamento e design						
Pacchetto interni S line						
- Sedili anteriori sportivi (Q4H)		○	-	-	1.516,39	1.850,00
- Rivestimento dei sedili in tessuto Pulse e pelle con cuciture di contrasto e logo S agli schienali (N7V)						
- Inserti in alluminio scuro opaco (5TG)						
- Elementi alla consolle centrale e maniglia alle porte anteriori in grigio ferro metallizzato						
- Cielo in tessuto nero (6NQ)						
- Battitacco anteriore con inserto in alluminio illuminato con logo S (VT5)						
- Protezione bordo di carico in acciaio inox (2P2)						
- Pedaliera in acciaio inox						
- Tappetini in velluto nero con cuciture in contrasto abbinante alla combinazione colori interna scelta						
<u>Oltre a WQS, digitare N7V (senza sovrapprezzo). Altri rivestimenti disponibili optional N4M e N5K.</u>						
<u>Se ordinato con il rivestimento senza sovrapprezzo N7V, da ordinare in combinazione obbligatoria con uno tra 7HB/7HC/7HD/7HE a seconda della combinazione colori interna scelta.</u>						
<u>Da ordinare in combinazione obbligatoria con 5KR.</u>						
<u>Non ordinabile con 1XX</u>						
	WQS	-	○	-	1.213,11	1.480,00
		-	-	○	979,51	1.195,00

○ a pagamento ● di serie ▲ fornibile senza sovrapprezzo - non fornibile





Optional - Esterni

Validità: 13.02.2025

	Sigla	Business Plus	S line edition	Identity Black	Prezzo Cliente	
					IVA esclusa euro	IVA inclusa euro
Verniciatura						
Colori carrozzeria tinta unita: Bianco Arkona (Z9)		▲	▲	▲	0,00	0,00
Colori carrozzeria tinta unita: Arancio pulse (M9)		○	○	○	344,26	420,00
Colori metallizzati (solo per versione Business Plus): Argento floret (L5), Bianco ghiaccio (2Y), Blu Navarra (2D), Grigio nano (G3), Grigio Chronos (Z7), Nero Mythos (0E), Argento rugiada (N8), Rosso progressivo (B1)		○	-	-	688,52	840,00
Colori metallizzati (solo per versioni S line edition e Identity Black): Bianco ghiaccio (2Y), Blu Navarra (2D), Grigio Chronos (Z7), Nero Mythos (0E), Argento rugiada (N8), Rosso progressivo (B1)		-	○	○	688,52	840,00
Colori effetto perla (solo per versioni S line edition e Identity Black): Grigio Daytona (6Y)		-	○	○	688,52	840,00
Verniciatura completa in colore carrozzeria per look S line edition	2JD	-	○	○	254,10	310,00
<u>Solo con colori carrozzeria Bianco ghiaccio (2Y), Grigio Chronos (Z7), Nero Mythos (0E), Grigio Daytona (6Y), Blu Navarra (2D)</u>						

○ a pagamento ● di serie ▲ fornibile senza sovrapprezzo - non fornibile

Optional - Esterni





		Sigla	Business Plus	S line edition	Identity Black	Prezzo Cliente	
						IVA esclusa euro	IVA inclusa euro
Cerchi/pneumatici							
Cerchi in lega di alluminio a 5 razze dinamiche 7 J x 19 con pneumatici 235/50 R 19 (*)			○	-	-	696,72	850,00
		43K	-	▲	-	0,00	0,00
			-	-	-	0,00	0,00
Cerchi in lega di alluminio a 20 razze a V 7 J x 19, in contrasto grigio, parzialmente lucidi con pneumatici 235/50 R 19 (*)			○	-	-	844,26	1.030,00
		V72	-	○	-	147,54	180,00
			-	-	-	0,00	0,00
Cerchi in lega di alluminio Audi Sport a 5 razze doppie 8,5 J x 19 in look titanio opaco, torniti lucidi con pneumatici 255/45 R 19 (*)			○	-	-	1.590,16	1.940,00
		44Q	-	○	-	893,44	1.090,00
			-	-	-	0,00	0,00
Cerchi in lega di alluminio Audi Sport a 7 razze design rotore 8,5 J x 19 in nero antracite, torniti lucidi con pneumatici 255/45 R 19 (*)			○	-	-	1.590,16	1.940,00
		44S	-	○	-	893,44	1.090,00
			-	-	-	0,00	0,00

NOTE:

(*) = non è possibile il montaggio delle catene da neve

○ a pagamento ● di serie ▲ fornibile senza sovrapprezzo - non fornibile

Optional - Esterni

	Sigla	Business Plus	S line edition	Identity Black	Prezzo Cliente	
					IVA esclusa euro	IVA inclusa euro
Cerchi/pneumatici						
Cerchi in lega di alluminio Audi Sport da 19" a 5 razze trapezoidali, in look titanio opaco, torniti a specchio 8,5 J x 19 con pneumatici 255/45 R 19 (*)		○	-	-	1.590,16	1.940,00
		-	○	-	893,44	1.090,00
Cerchi in lega di alluminio Audi Sport a 5 razze a V design stella 8,5 J x 20 in grigio titanio opaco, torniti lucidi con pneumatici 255/40 R 20 (*)		○	-	-	2.081,97	2.540,00
		-	○	-	1.385,25	1.690,00
		-	-	▲	0,00	0,00
Cerchi in lega di alluminio Audi Sport a 5 razze doppie design Module 8,5 J x 20 in grigio opaco con pneumatici 255/40 R 20 (*)		○	-	-	2.081,97	2.540,00
		-	○	-	1.385,25	1.690,00
		-	-	▲	0,00	0,00
Cerchi in lega di alluminio Audi Sport a 5 razze doppie design Rotor 8,5 J x 20, con inserti in nero opaco torniti lucidi con pneumatici 255/40 R 20 (*)		○	-	●	2.081,97	2.540,00
		-	○	●	1.385,25	1.690,00
Bulloni antifurto	1PE	○	○	○	36,89	45,00
Ruotino di scorta Velocità massima consentita 80 km/h	1G9	○	○	○	143,44	175,00
<u>Da ordinare in combinazione obbligatoria con 1S1</u>						
Attrezzi di bordo e martinetto	1S1	▲	▲	▲	0,00	0,00
<u>Da ordinare in combinazione obbligatoria con 1G9</u>						

NOTE:

(*) = non è possibile il montaggio delle catene da neve

○ a pagamento ● di serie ▲ fornibile senza sovrapprezzo - non fornibile

Optional - Esterni

	Sigla	Business Plus	S line edition	Identity Black	Prezzo Cliente	
					IVA esclusa euro	IVA inclusa euro
Luce						
Proiettori a LED Audi Matrix con gruppi ottici posteriori a LED						
L'innovativa tecnologia abbina un sistema di telecamere con fonti luminose a LED e un'ottica precisa per una distribuzione della luce altamente adattiva. I veicoli che viaggiano in senso contrario e che precedono vengono oscurati, pur mantenendo tutte le altre zone in mezzo e vicine completamente illuminate. Il conducente può così sperimentare un adattamento dinamico delle luci anteriori e godere di una visibilità nettamente superiore. Includono luci diurne, anabbaglianti, luci di posizione, indicatori dinamici anteriori e posteriori, luci di svolta, luci d'autostrada e regolazione automatica della profondità. Caratteristici sono la particolare grafica luci, le luci diurne a LED e gli indicatori di direzione dinamici anteriori. Includono:						
<ul style="list-style-type: none"> - Regolazione automatica dinamica della profondità dei fari - Luci per autostrada con aumento automatico della profondità a partire da una velocità di circa 110 km/h - Funzione «all-weather lights» per ridurre l'auto-abbagliamento quando la visibilità è scarsa - Gruppi ottici posteriori a LED con indicatori di direzione dinamici - Le luci di svolta supportano l'illuminazione laterale nell'approccio ad angoli stretti e alle svolte - Abbaglianti con tecnologia Audi Matrix 						
<u>Non ordinabile con PX2, 8G1 e PA2</u>						
Proiettori a LED Audi Matrix bruniti con gruppi ottici posteriori a LED e indicatori di direzione dinamici						
<u>Da ordinare in combinazione obbligatoria con PA2</u>						
	PXC	○	○	○	692,62	845,00
	PXD	○	○	○	1.127,05	1.375,00

○ a pagamento ● di serie ▲ fornibile senza sovrapprezzo - non fornibile

Optional - Esterni

	Sigla	Business Plus	S line edition	Identity Black	Prezzo Cliente	
					IVA esclusa euro	IVA inclusa euro
Luce						
Lavafari Con acqua ad alta pressione, per un'eccellente illuminazione e una migliore visibilità	8X1	○	○	○	262,30	320,00
<u>Incluso in PXC</u>						
Dispositivo di assistenza per proiettori abbaglianti Il sistema riconosce la presenza dei fari di vetture provenienti in senso contrario, delle luci posteriori delle vetture che precedono e le sorgenti luminose dei centri abitati. A seconda della situazione del traffico, il sistema accende e spegne gli abbaglianti automaticamente nei casi necessari, migliorando la visibilità del conducente, garantendo maggiore comfort e una guida più rilassata.	8G1	○	●	●	135,25	165,00
<u>Non ordinabile con PXC</u>						
Sistemi tetto						
Tetto panoramico apribile in vetro Il tetto apribile panoramico assicura una buona luminosità e un'atmosfera piacevole nell'abitacolo regalando una sensazione di spaziosità; favorisce un gradevole afflusso di aria fresca durante la marcia.	3FB	○	○	○	1.180,33	1.440,00
Sistemi di chiusura						
Chiave comfort con apertura del vano baule tramite sensori (senza Safelock) Abilita l'apertura delle porte e l'accensione del motore in modalità keyless, semplicemente avendo con sé la chiave. La pressione del sensore sulla maniglia chiude nuovamente la vettura.	4I3	○	○	○	405,74	495,00
<u>Non ordinabile con PG2/PG3</u> <u>Incluso in YER</u>						
Antifurto Per la protezione delle portiere, del cofano motore e del portellone vano bagagli; protezione dell'abitacolo (disinseribile), protezione antirimozione tramite sensore di variazione d'assetto. Con protezione di sicurezza (safelock) per impedire l'apertura delle portiere dall'interno quando la vettura viene chiusa con la chiave di accensione	PG2	○	○	○	426,23	520,00
<u>Non ordinabile con 4I3/PG3/YER</u>						
Chiave comfort con sbloccaggio portellone vano bagagli tramite sensori e antifurto (con Safelock)	PG3	○	○	○	831,97	1.015,00
<u>Non ordinabile con 4I3/YER</u>						
Chiusura di sicurezza per bambini elettrica	4H5	○	○	○	16,39	20,00

○ a pagamento ● di serie ▲ fornibile senza sovrapprezzo - non fornibile

Optional - Esterni/Sedili

	Sigla	Business Plus	S line edition	Identity Black	Prezzo Cliente	
					IVA esclusa euro	IVA inclusa euro
Cristalli						
Vetri posteriori e lunotto oscurati	QL5	○	○	●	397,54	485,00
Specchietto retrovisivo interno schermabile automaticamente Con design senza cornice	4L6	○	○	○	176,23	215,00
<u>Incluso in YEP</u>						
Altri equipaggiamenti esterni						
Specchietti retrovisori esterni regolabili, riscaldabili, ripiegabili elettricamente e con funzione automatica di antiabbagliamento	6XK	○	○	○	73,77	90,00
<u>Da ordinare in combinazione obbligatoria con 4L6</u>						
Specchietti retrovisori esterni regolabili, riscaldabili, ripiegabili elettricamente con funzione memory	6XF	▲	▲	▲	0,00	0,00
<u>Da ordinare in combinazione obbligatoria con 3L4, 7P1</u>						
Specchietti retrovisori esterni regolabili, riscaldabili, ripiegabili elettricamente, con funzione automatica di antiabbagliamento e funzione memory	6XL	○	○	○	73,77	90,00
<u>Da ordinare in combinazione obbligatoria con 3L4, 7P1, 4L6</u>						
Pacchetto esterno lucido nero titanio Audi exclusive Aggiunge accenti in nero titanio nella zona della griglia radiatore, delle modanature sui vetri laterali e dei paraurti anteriore e posteriore. Il design varia a seconda del modello e degli equipaggiamenti selezionati.	4ZD	○	○	▲	549,18	670,00
Pacchetto esterno lucido nero titanio plus Audi exclusive In aggiunta a 4ZD, include anelli Audi anteriori e posteriori e scritta modello neri	4ZP	-	○	●	737,70	900,00
Calotte specchietti retrovisivi esterni in colore carrozzeria <u>Per Identity Black: da ordinare in combinazione obbligatoria con colore carrozzeria Nero Mythos (0E)</u>	6FA	●	●	▲	0,00	0,00
Calotte specchietti retrovisivi esterni in nero <u>Da ordinare in combinazione obbligatoria con uno tra 4ZD/4ZP</u> <u>Non con colore carrozzeria Nero Mythos (0E), 6FQ, 5TL</u> <u>Per Identity Black: in presenza del colore carrozzeria Nero Mythos (0E), selezionare obbligatoriamente uno tra 6FA (senza sovrapprezzo) o 6FQ</u>	6FJ	-	○	●	114,75	140,00
Calotte specchietti retrovisivi esterni in carbonio	6FQ	-	○	○	647,54	790,00

○ a pagamento ● di serie ▲ fornibile senza sovrapprezzo - non fornibile

Optional - Sedili

	Sigla	Business Plus	S line edition	Identity Black	Prezzo Cliente	
					IVA esclusa euro	IVA inclusa euro
Sedili/comfort di seduta						
Sedili anteriori sportivi						
Con fianchetti dei sedili pronunciati per un maggiore sostegno laterale in curva e appoggio gambe estraibile. Con regolazione manuale di:						
<ul style="list-style-type: none"> - Altezza del sedile - Posizione longitudinale - Inclinazione dello schienale - Altezza degli appoggiatesta - Altezza della cintura di sicurezza 						
Da ordinare in combinazione obbligatoria con N5J o N5F						
<u>Incluso in WQS</u>						
Sedili anteriori regolabili elettricamente						
Con regolazione elettrica di:						
<ul style="list-style-type: none"> - Altezza del sedile - Posizione longitudinale del sedile - Inclinazione del sedile - Inclinazione dello schienale 						
Da ordinare in combinazione obbligatoria con 7P1 o YER						
Sedili anteriori regolabili elettricamente con funzione memory per il sedile del conducente						
Con 2 posizioni di memoria per il sedile del conducente						
Da ordinare in combinazione obbligatoria con 6XF o 6XL+4L6 e 7P1						
Sedili anteriori riscaldabili elettricamente						
Per sedili standard in tessuto, riscaldamento del sedile e dello schienale regolabile su 3 livelli di temperatura per guidatore e passeggero tramite un comando nell'impianto di climatizzazione						
Panca posteriore ripiegabile e scorrevole plus						
Rispetto alla dotazione di serie aggiunge il bracciolo centrale posteriore con portabicchiere						
Supporto lombare a 4 vie per i sedili anteriori, a regolazione elettrica in senso orizzontale e verticale						
<u>Incluso in YER</u>						

○ a pagamento ● di serie ▲ fornibile senza sovrapprezzo - non fornibile

Optional - Rivestimento sedili

	Sigla	Business Plus	S line edition	Identity Black	Prezzo Cliente	
					IVA esclusa euro	IVA inclusa euro
Rivestimenti dei sedili						
Pacchetto cuciture rosso carminio Audi Sport						
Cuciture a contrasto in rosso carminio per sedili, braccioli delle porte, bracciolo centrale anteriore, corona del volante, selettore della leva del cambio						
Ordinabile solo per vetture con cambio automatico e in combinazione obbligatoria con WQS, 7HC, 5KR e uno dei rivestimenti a scelta tra N4M e N5K; combinazione colori obbligatoria: UK.						
Rivestimento in pelle/mono.pur 550 per sedili standard						
<ul style="list-style-type: none"> > Sezione centrale sedili anteriori e sedili posteriori laterali in pelle nera, crema o marrone okapi > Fianchetti sedili, inserti alle portiere, sedile posteriore centrale e bracciolo in mono.pur 550 nero, crema o marrone okapi > Fascette decorative laterali in pelle nera, crema o marrone okapi 						
Da ordinare in combinazione obbligatoria con 5KR e uno tra 7HB/7HC/7HD/7HE a seconda della combinazione colori interna scelta						
Non ordinabile con Q4H/WQS						

○ a pagamento ● di serie ▲ fornibile senza sovrapprezzo - non fornibile

Optional - Rivestimento sedili

	Sigla	Business Plus	S line edition	Identity Black	Prezzo Cliente	
					IVA esclusa euro	IVA inclusa euro
Rivestimenti dei sedili						
Rivestimento in pelle/mono.pur 550 per S line per sedili sportivi						
<ul style="list-style-type: none"> > Sezione centrale sedili anteriori e sedili posteriori laterlai in pelle nera o grigio rotore > Fianchetti sedili, inserti alle portiere, sedile posteriore centrale e bracciolo in mono.pur 550 nero o grigio rotore > Fascette decorative laterali in microfibra Dinamica nero o grigio rotore > Cuciture in contrasto in grigio roccia per sedile nero o in antracite per sedile grigio rotore > Logo S agli schienali anteriori 						
<u>Da ordinare in combinazione obbligatoria con WQS e uno tra 7HB/7HC/7HD/7HE a seconda della combinazione colori interna scelta</u>						
Rivestimento in tessuto Index per sedili sportivi						
<ul style="list-style-type: none"> > Sezione centrale sedili in tessuto nero > Fianchetti sedili, poggiatesta, bracciolo e inserti alle portiere in nero 						
<u>Da ordinare in combinazione obbligatoria con Q4H</u>						
<u>Non ordinabile con WQS/7HC</u>						
Rivestimento in microfibra Dinamica frequency/mono.pur 550 per S line per sedili sportivi						
<ul style="list-style-type: none"> > Sezione centrale sedili anteriori e sedili posteriori laterlai in microfibra Dinamica frequency nera > Fianchetti interni e fascette decorative laterali in pelle nera > Fianchetti esterni, inserti alle portiere, sedile posteriore centrale e bracciolo in mono.pur 550 nero > Cuciture in contrasto in grigio roccia > Logo S agli schienali anteriori 						
<u>Da ordinare in combinazione obbligatoria con WQS e uno tra 7HB/7HC/7HD/7HE a seconda della combinazione colori interna scelta</u>						
Rivestimento in microfibra Dinamica/mono.pur 550 per sedili sportivi						
<ul style="list-style-type: none"> > Sezione centrale sedili anteriori e sedili posteriori laterlai in microfibra Dinamica nera > Fianchetti interni e fascette decorative laterali in pelle nera > Fianchetti esterni, inserti alle portiere, sedile posteriore centrale e bracciolo in mono.pur 550 nero 						
<u>Da ordinare in combinazione obbligatoria con 5KR, Q4H e uno tra 7HB/7HC/7HD/7HE</u>						
<u>Non ordinabile con WQS</u>						

○ a pagamento ● di serie ▲ fornibile senza sovrapprezzo - non fornibile

Optional - Interni

	Sigla	Business Plus	S line edition	Identity Black	Prezzo Cliente	
					IVA esclusa euro	IVA inclusa euro
Luce						
Pacchetto luci d'ambiente						
Illuminazione aggiuntiva d'ingresso nella parte inferiore (ingresso) delle porte posteriori e selezione fra 30 colori di:						
<ul style="list-style-type: none"> - Profili portiere anteriori e posteriori - Pannelli delle portiere anteriori e posteriori - Area laterale della consolle centrale - Vano portaoggetti sotto la plancia - Logo Audi o logo quattro in plancia, lato passeggero 						
<u>Non ordinabile con QQ1</u>						
<u>Incluso in YEP</u>						
Elementi decorativi						
Inseri alla plancia in alluminio						
<u>Non ordinabile con WQS, 7HB, 7HD, 7HE,5TE</u>						
Inseri alla plancia in carbonio Twill						
Inseri alla plancia in look piano black Audi exclusive						
<u>Non ordinabile con YYB</u>						
	QQ2	○	○	○	102,46	125,00
	5TD	○	○	○	225,41	275,00
	5MB	○	○	○	516,39	630,00
	5TL	○	○	○	319,67	390,00

○ a pagamento ● di serie ▲ fornibile senza sovrapprezzo - non fornibile

Optional - Interni

	Sigla	Business Plus	S line edition	Identity Black	Prezzo Cliente	
					IVA esclusa euro	IVA inclusa euro
Elementi decorativi						
Elementi interni arancioni Rivestimento sezione orizzontale plancia, appoggiabraccia alle portiere anteriori e posteriori in arancione con cuciture in arancione corallo agli appoggiabraccia <u>Non ordinabile con 7HC</u>	7HB	○	○	○	389,34	475,00
Elementi interni marrone ambra Rivestimento sezione orizzontale plancia, appoggiabraccia alle portiere anteriori e posteriori in marrone ambra con cuciture in marrone ambra agli appoggiabraccia <u>Non ordinabile con 7HC</u>	7HD	○	○	○	389,34	475,00
Elementi interni in grigio acciaio Rivestimento sezione orizzontale plancia, appoggiabraccia alle portiere anteriori e posteriori in grigio acciaio con cuciture in grigio acciaio agli appoggiabraccia <u>Non ordinabile con 7HC</u>	7HE	○	○	○	389,34	475,00
Elementi interni in similpelle <u>Per versione Business Plus: da ordinare in combinazione obbligatoria con 5KR e uno a scelta tra N1M, N5J, N4M+YYB, N5K+YYB o N7V+WQS</u> <u>Per versione S line edition: da ordinare in combinazione obbligatoria con 5KR e WQS</u> <u>Non ordinabile con 7HB, 7HD, 7HE, 5TE, N5F</u>	7HC	▲	▲	▲	0,00	0,00
Cielo						
Cielo in tessuto nero	6NQ	○	○	●	233,61	285,00
Volante/elementi di comando						
Volante multifunzione plus in pelle a 3 razze con bilancieri Con inserto in alluminio, con volante e pomello del cambio in pelle in tinta con il rivestimento della parte superiore del cruscotto, regolabile manualmente in altezza e distanza, dotato di 12 tasti <u>Ordinabile solo per vetture con cambio automatico</u> <u>Non ordinabile con WQS</u>	1XX	○	○	○	114,75	140,00
Volante multifunzione plus in pelle a 3 razze appiattito nella parte inferiore Con inserto in alluminio, con volante e pomello del cambio in pelle in tinta con il rivestimento della parte superiore del cruscotto, regolabile manualmente in altezza e distanza, dotato di 12 tasti <u>Non ordinabile con PCE</u>	2PF	○	○	○	114,75	140,00

○ a pagamento ● di serie ▲ fornibile senza sovrapprezzo - non fornibile

Optional - Interni/Comfort

	Sigla	Business Plus	S line edition	Identity Black	Prezzo Cliente	
					IVA esclusa euro	IVA inclusa euro
Volante/elementi di comando						
Volante multifunzione plus in pelle a 3 razze con bilancieri appiattito nella parte inferiore Con inserto in alluminio, con volante e pomello del cambio in pelle in tinta con il rivestimento della parte superiore del cruscotto, regolabile manualmente in altezza e distanza, dotato di 12 tasti <u>Ordinabile solo per vetture con cambio automatico e in combinazione obbligatoria con WQS</u> <u>Non ordinabile con PCE</u>	2PK	<input type="radio"/>	<input type="radio"/>	<input type="radio"/>	221,31	270,00
Volante multifunzione plus in pelle a 3 razze riscaldabile						
Con inserto in alluminio, con volante e pomello del cambio in pelle in tinta con il rivestimento della parte superiore del cruscotto, regolabile manualmente in altezza e distanza, dotato di 12 tasti, con corona riscaldabile <u>Per Q3 Sportback: da ordinare in combinazione obbligatoria con PCG</u> <u>Non ordinabile con PCE</u>	2ZW	<input type="radio"/>	<input type="radio"/>	<input type="radio"/>	188,52	230,00
Climatizzazione						
Climatizzatore automatico a tre zone Rispetto al climatizzatore automatico bizona, aggiunge regolazione separata della temperatura per i posti posteriori	KH5	<input type="radio"/>	<input type="radio"/>	<input type="radio"/>	295,08	360,00
Riscaldamento/aerazione supplementare con telecomando separato Il riscaldamento supplementare aumenta la temperatura nell'abitacolo e non fa gelare i vetri, senza attivare il motore. L'aerazione supplementare immette aria fresca e riduce la temperatura interna nella vettura. Le due funzioni possono essere attivate tramite temporizzatore e telecomando a radiofrequenze separato. In combinazione con Audi connect safety & service con service scheduling, il riscaldamento ausiliario può essere programmato usando la app da smartphone.	9M9	<input type="radio"/>	<input type="radio"/>	<input type="radio"/>	1.385,25	1.690,00
Sistemi di fissaggio dei bagagli e sistemi portaoggetti						
Pacchetto portaoggetti e vano bagagli: - Reti portaoggetti agli schienali dei sedili anteriori - Vano portaoggetti sotto il sedile passeggero - 1 luce a LED nella parte sinistra del portellone per illuminare il vano di carico - Presa 12 volt nel vano bagagli - Rete per vano bagagli	QE1	<input type="radio"/>	<input type="radio"/>	<input type="radio"/>	209,02	255,00
Altri equipaggiamenti interni						
Accendisigari e posacenere Con cover cromata con logo Audi	9JC	<input type="radio"/>	<input type="radio"/>	<input type="radio"/>	32,79	40,00

○ a pagamento ● di serie ▲ fornibile senza sovrapprezzo - non fornibile

Optional - Infotainment

	Sigla	Business Plus	S line edition	Identity Black	Prezzo Cliente	
					IVA esclusa euro	IVA inclusa euro
MMI e navigatori						
Audi virtual cockpit plus Rispetto al 9S1, aggiunge quadro strumenti full digital da 12,3" anziché 10,25" e visualizzazione aggiuntiva dal design dinamico e tecnologico	9S9	○	○	○	237,70	290,00
Impianti radio e TV						
Audi Soundsystem Amplificatore a 6 canali, 10 altoparlanti inclusi centerspeaker e subwoofer, potenza totale 180 Watt	9VD	○	○	○	290,98	355,00
<u>Non ordinabile con 9VS</u>						
SONOS Premium Sound System Include 15 altoparlanti ad alte prestazioni (tra i quali un altoparlante centrale e un subwoofer), che consentono un'esperienza audio eccezionale. Con un amplificatore a 16 canali e una potenza totale di 680 watt, la musica può essere vissuta da vicino e nella sua piena intensità. Il nuovo effetto sonoro 3D virtuale crea un'esperienza sonora intensa. Questo è generato da quattro altoparlanti nel cruscotto, due altoparlanti nel montante C e dalla tecnologia Fraunhofer Symphoria. Il suono 3D può essere generato da una varietà di sorgenti. Rispetto alla riproduzione stereo convenzionale, questo nuovo concetto crea un suono a tutto tondo attraverso i riflessi sul parabrezza. Grazie all'elaborazione intelligente del segnale, tutti gli occupanti godono di un suono ottimizzato per il loro sedile. La tecnologia Fraunhofer Symphoria integra permette di ottenere un'immagine sonora naturale e un suono surround bilanciato. Questo crea una sensazione di spaziosità precedentemente sconosciuta nell'auto. L'interno del veicolo appare acusticamente più grande e la musica può espandersi nella sua forma più originale. Riproduzione ed intensità dell'effetto sono autentici. La riproduzione sonora viene regolata in modo permanente in base ai rumori di guida e di sottofondo captati dal microfono.	9VS	○	○	○	782,79	955,00
<u>Non ordinabile con 9VD</u>						
Telefono e comunicazione						
Audi phone box Ottimizza la qualità delle telefonate ponendo il cellulare nell'apposito scomparto, riduce le radiazioni all'interno dell'abitacolo grazie alla connessione del telefono con l'antenna esterna della vettura; con supporto LTE. Ricarica possibile tramite prese USB-C o wireless (per telefoni dotati di standard Qi); con notifica di avvertimento e indicatore status batteria nel display MMI.	9ZE	○	○	○	397,54	485,00
<u>Oltre a 9ZE, digitare GB1 (senza sovrapprezzo)</u>						
Audi phone box light Funzione di ricarica wireless	9ZV	○	○	○	200,82	245,00

○ a pagamento ● di serie ▲ fornibile senza sovrapprezzo - non fornibile


Optional - Sistemi di assistenza

Validità: 13.02.2025

	Sigla	Business Plus	S line edition	Identity Black	Prezzo Cliente	
					IVA esclusa euro	IVA inclusa euro
Sistemi di assistenza						
Freno di stazionamento elettromeccanico con assistenza alla partenza Comprende le funzioni di freno di stazionamento a vettura ferma	UH2	<input type="radio"/>	<input type="radio"/>	<input type="radio"/>	81,97	100,00
<u>Incluso in YER</u>						
Descent Assist Attivabile tramite apposito tasto, mantiene la velocità impostata in discesa	UG5	<input type="radio"/>	<input type="radio"/>	<input type="radio"/>	102,46	125,00

○ a pagamento ● di serie ▲ fornibile senza sovrapprezzo - non fornibile

Optional - Sistemi di assistenza

	Sigla	Business Plus	S line edition	Identity Black	Prezzo Cliente		
					IVA esclusa euro	IVA inclusa euro	
Sistemi di assistenza							
Pacchetto assistenza							
<ul style="list-style-type: none"> - Audi pre sense front - Assistente agli abbaglianti - Sistema di ausilio al parcheggio plus - Adaptive cruise assist - Emergency assist <p>Adaptive cruise assist combina le funzioni di ACC e lane guidance, supportando il conducente ad accelerare, frenare, mantenere la velocità e la distanza e restare al centro della corsia, aumentando il comfort e la sicurezza durante i viaggi. Il sistema applica leggeri interventi correttivi sul volante e funziona da 0 a 200 km/h. Il sistema usa sensori radar posti nella parte anteriore della vettura, la telecamera anteriori e sensori ad ultrasuoni che permanentemente monitorano l'intorno della vettura. Il conducente resta responsabile della guida e può in qualunque momento scavalcare gli interventi del sistema.</p> <p>Emergency assist Il sistema rileva l'inattività del conducente e lo avvisa (avviso visivo, acustico e aptico); se non c'è alcuna risposta il sistema prende la gestione del veicolo e lo porta automaticamente all'arresto. Il sistema attiva misure di protezione, prepara il veicolo per proteggere i passeggeri e fa partire la chiamata di emergenza.</p> <p><u>Non ordinabile con i volantini 2PF, 2PK e 2ZW. Il design del volante disponibile è analogo a quello di serie o di 1XX</u> <u>Solo per vetture con cambio automatico; da ordinare in combinazione obbligatoria con 8G1</u> Include PCG</p>		PCE	▲	●	●	0,00	0,00
<p>Assistente al parcheggio Cerca per mezzo di sensori a ultrasuoni il posteggio idoneo lungo la carreggiata e facilita l'entrata in parcheggi perpendicolari ed entrata e uscita dai posteggi paralleli tramite manovre di sterzo quasi autonome. Calcola la traiettoria ideale per un parcheggio trasversale e per un parcheggio lungo la direzione di marcia. Il conducente deve unicamente accelerare, frenare e controllare la fase di parcheggio. Se presente, la visualizzazione perimetrale avvisa, a seconda dell'angolo di sterzata, se sono presenti ostacoli laterali. Il sistema di assistenza comprende le manovre a più riprese; attivazione mediante tasto nella consolle centrale.</p>	7X5	○	○	○	98,36	120,00	
<p>Telecamera per retromarcia posteriore Rappresentazione visiva della zona dietro la vettura sul display MMI®, con elementi dinamici di visualizzazione della corsia calcolata in funzione dell'angolo di sterzata. Telecamera per retromarcia integrata nella maniglia del portellone vano bagagli. Il sistema si attiva inserendo la retromarcia o mediante tasto nella consolle centrale. È possibile scegliere tra due modalità (parcheggio trasversale e modalità rimorchio (in presenza di gancio traino montato di fabbrica).</p>	KA2	○	○	○	409,84	500,00	
<p>Telecamere perimetrali Le quattro telecamere grandangolari riprendono l'area attorno al veicolo, presentando diverse visualizzazioni per agevolare le manovre. Il condicente può scegliere quale visualizzazione mostrare tramite MMI. Inclusa vista virtuale dall'alto, vista posteriore, vista anteriore e posteriore panoramica a quasi 180°, vista marciapiede. Le telecamere si attivano innestando la retromarcia o tramite pressione di un tasto.</p> <p><u>Non ordinabile con KA2</u></p>	KA6	○	○	○	795,08	970,00	
<p>Audi Pre Sense Basic Adotta misure preventive entro i limiti di sistem per proteggere gli occupanti. A seconda delle circostanze, le cinture di sicurezza possono essere pretensionate, i finestrini e il tetto apribile richiusi e le frecce d'emergenza attivate.</p>	7W1	○	○	○	200,82	245,00	
Assetti/Dinamica di guida							
<p>Assetto dinamico Settaggio delle sospensioni confortevole; assale anteriore con sospensioni McPherson, telaio ausiliario in alluminio e barra stabilizzatrice tubolare; assale posteriore a quattro bracci con disposizione separata molle/ammortizzatori, telaio ausiliario e barra stabilizzatrice tubolare</p> <p><u>Non ordinabile con PDE</u></p>	1JA	▲	▲	▲	0,00	0,00	

○ a pagamento ● di serie ▲ fornibile senza sovrapprezzo - non fornibile

Optional - Sicurezza e tecnica

	Sigla	Business Plus	S line edition	Identity Black	Prezzo Cliente	
					IVA esclusa euro	IVA inclusa euro
Assetti/Dinamica di guida						
Pacchetto dinamico						
- Attuatore del suono del motore tramite gli altoparlanti dell'impianto audio						
- Assetto con regolazione degli ammortizzatori						
- Proiettori a LED con gruppi ottici posteriori a LED						
- Adesivi laterali con logo dei quattro anelli in grigio platino						
- Pinze freno anteriori e posteriori verniciate di rosso (solo per motorizzazioni con potenza uguale o superiore a 140 kW)						
<u>Oltre a PA2, digitare (senza sovrapprezzo) PDE, PX2 (solo per versione Q3 Sportback), YMZ e (solo per motorizzazioni con potenza uguale o superiore a 140 kW) PC6</u>						
<u>Prezzo per motorizzazioni con potenza inferiore a 140 kW</u>						
		<input type="radio"/>	<input type="radio"/>	<input type="radio"/>	1.352,46	1.650,00
		<input type="radio"/>	<input type="radio"/>	<input type="radio"/>	1.065,57	1.300,00
Assetto con regolazione degli ammortizzatori						
Con adeguamento elettronico a diverse situazioni di guida; taratura variabile degli ammortizzatori con impostazione orientata al dinamismo o al comfort, regolabile tramite Audi drive select, nelle modalità auto, comfort, dynamic, offroad, efficiency, individual per impostare differenti settaggi di motore, sterzo, cambio e sospensioni.						
	PDE	<input type="radio"/>	<input type="radio"/>	<input type="radio"/>	975,41	1.190,00
Tecnica/Sicurezza						
Predisposizione per gancio traino						
Comprende le predisposizioni per la centralina ed un raffreddamento motore adattato. Il kit di postmontaggio è disponibile tramite gamma Accessori Originali Audi.						
	1M5	<input type="radio"/>	<input type="radio"/>	<input type="radio"/>	159,84	195,00
<u>Non ordinabile con 1M6</u>						
Gancio traino						
Orientabile meccanicamente, con sblocco elettrico; asta e testa a sfera in acciaio fucinato; controllo tramite i pulsanti posizionati all'interno del vano bagagli. Comprensivo di stabilizzazione del rimorchio tramite ESC. La presa elettrica integrata estraibile consente il funzionamento continuo delle apparecchiature elettriche in rimorchi o roulotte, anche durante la marcia.						
	1M6	<input type="radio"/>	<input type="radio"/>	<input type="radio"/>	881,15	1.075,00
<u>Non ordinabile con 1M5</u>						
Attacchi Isofix per il sedile del passeggero anteriore						
	PID	<input type="radio"/>	<input type="radio"/>	<input type="radio"/>	40,98	50,00
Airbag laterali posteriori						
	4X4	<input type="radio"/>	<input type="radio"/>	<input type="radio"/>	352,46	430,00

○ a pagamento ● di serie ▲ fornibile senza sovrapprezzo - non fornibile

Optional - Warranties

	Sigla	Business Plus	S line edition	Identity Black	Prezzo Cliente	
					IVA esclusa euro	IVA inclusa euro
Audi Extended Warranty						
Audi Extended Warranty: 1 anno, fino a 30.000 km	EA1	<input type="radio"/>	<input type="radio"/>	<input type="radio"/>	122,95	150,00
Audi Extended Warranty: 1 anno, fino a 60.000 km	EA2	<input type="radio"/>	<input type="radio"/>	<input type="radio"/>	176,23	215,00
Audi Extended Warranty: 1 anno, fino a 90.000 km	EA3	<input type="radio"/>	<input type="radio"/>	<input type="radio"/>	229,51	280,00
Audi Extended Warranty: 1 anno, fino a 120.000 km	EB4	<input type="radio"/>	<input type="radio"/>	<input type="radio"/>	254,10	310,00
Audi Extended Warranty: 1 anno, fino a 150.000 km	EB3	<input type="radio"/>	<input type="radio"/>	<input type="radio"/>	295,08	360,00
Audi Extended Warranty: 2 anni, fino a 40.000 km	EA4	<input type="radio"/>	<input type="radio"/>	<input type="radio"/>	241,80	295,00
Audi Extended Warranty: 2 anni, fino a 80.000 km	EA5	<input type="radio"/>	<input type="radio"/>	<input type="radio"/>	364,75	445,00
Audi Extended Warranty: 2 anni, fino a 120.000 km	EA6	<input type="radio"/>	<input type="radio"/>	<input type="radio"/>	524,59	640,00
Audi Extended Warranty: 3 anni, fino a 50.000 km	EA7	<input type="radio"/>	<input type="radio"/>	<input type="radio"/>	389,34	475,00
Audi Extended Warranty: 3 anni, fino a 100.000 km	EA8	<input type="radio"/>	<input type="radio"/>	<input type="radio"/>	606,56	740,00
Audi Extended Warranty: 3 anni, fino a 150.000 km	EA9	<input type="radio"/>	<input type="radio"/>	<input type="radio"/>	926,23	1.130,00
Audi Premium Care						
Audi Premium Care: 2 anni, fino a 30.000 km	EW1	<input type="radio"/>	<input type="radio"/>	<input type="radio"/>	483,61	590,00
Audi Premium Care: 3 anni, fino a 60.000 km	EW2	<input type="radio"/>	<input type="radio"/>	<input type="radio"/>	991,80	1.210,00
Audi Premium Care: 4 anni, fino a 80.000 km	EW4	<input type="radio"/>	<input type="radio"/>	<input type="radio"/>	1.114,75	1.360,00
Audi Premium Care: 5 anni, fino a 100.000 km	EW5	<input type="radio"/>	<input type="radio"/>	<input type="radio"/>	1.508,20	1.840,00
Audi Premium Care: 4 anni, fino a 120.000 km	EW6	<input type="radio"/>	<input type="radio"/>	<input type="radio"/>	2.147,54	2.620,00
Audi Premium Care per motorizzazioni diesel						
Audi Premium Care: 2 anni, fino a 30.000 km	EW1	<input type="radio"/>	<input type="radio"/>	<input type="radio"/>	491,80	600,00
Audi Premium Care: 3 anni, fino a 60.000 km	EW2	<input type="radio"/>	<input type="radio"/>	<input type="radio"/>	836,07	1.020,00
Audi Premium Care: 4 anni, fino a 80.000 km	EW4	<input type="radio"/>	<input type="radio"/>	<input type="radio"/>	950,82	1.160,00
Audi Premium Care: 5 anni, fino a 100.000 km	EW5	<input type="radio"/>	<input type="radio"/>	<input type="radio"/>	1.434,43	1.750,00
Audi Premium Care: 4 anni, fino a 120.000 km	EW6	<input type="radio"/>	<input type="radio"/>	<input type="radio"/>	2.114,75	2.580,00

Combinazione colori e tappezzeria

Audi Q3 Sportback										
Colori rivestimenti interni			FZ	GC	EI	GK	UK	GQ	ML	OQ
Sedile (parte centrale)			Nero	Beige	Nero	Rosso	Nero	Nero / Argento	Marrone Okapi	Grigio Rotore
Sedile (fianchetti)			Nero	Beige	Nero	Nero	Nero	Nero	Marrone Okapi	Grigio Rotore
Cuciture					Grigio Roccia	Grigio Roccia	Rosso carminio			Antracite
Cruscotto parte superiore (volante, leva cambio, listello parte superiore portiera)			Nero	Nero	Nero	Nero	Nero	Nero	Nero	Nero
Cruscotto parte inferiore (consolle centrale, parte bassa portiera, appoggiabraccia portiera)			Nero	Nero	Nero	Nero	Nero	Nero	Nero	Nero
Moquette/Tappeti			Nero	Nero	Nero	Nero	Nero	Nero	Nero	Nero
Cielo			Argento Luna	Argento Luna	Nero	Nero	Nero	Argento Luna	Argento Luna	Nero
Sedili anteriori standard										
N0L		Tessuto Argument								
N1M¹	+ 7HB o 7HC o 7HD o 7HE	Pelle/mono.pur 550								
N1M¹	+ 7HC o 7HE	Pelle/mono.pur 550								
Sedili anteriori sportivi										
N5J¹	+ 7HB o 7HC o 7HD o 7HE	Microfibra Dinamica/mono.pur 550								
N5F		Tessuto Index								
Pacchetto interni S line (WQS)										
N7V¹	+ 7HB o 7HC o 7HD o 7HE	Tessuto Puls/mono.pur 550								
N7V¹	+ 7HC o 7HE	Tessuto Puls/mono.pur 550								
N5K¹	+ 7HB o 7HC o 7HD o 7HE	Microfibra Dinamica/mono.pur 550								
N5K¹	+ 7HC	Microfibra Dinamica/mono.pur 550								
N4M¹	+ 7HB o 7HC o 7HD o 7HE	Pelle/mono.pur 550 S line								
N4M¹	+ 7HB o 7HC o 7HD	Pelle/mono.pur 550 S line								
N4M¹	+ 7HC	Pelle/mono.pur 550 S line								

NOTE:¹ Da ordinare in combinazione obbligatoria con 5KR² Da ordinare in combinazione obbligatoria con YYB

Combinazione colori e tappezzeria

Audi Q3 Sportback

Colori carrozzeria

Sigla	Codice assistenza #	Descrizione
Z9	Y9L	Bianco Arkona tinta unita
con sovrapprezzo:		
2D	X5H	Blu Navarra metallizzato
G3	X7M	Grigio nano metallizzato
L5	Z7G	Argento floret metallizzato
Z7	X7G	Grigio Chronos metallizzato
2Y	S9R	Bianco ghiaccio metallizzato
N8	X7E	Argento rugiada metallizzato
0E	Y9T	Nero Mythos metallizzato
B1	Y3Q	Rosso progressivo metallizzato
6Y	Z7S	Grigio Daytona Perla
M9	Y2H	Arancione pulse tinta unita

NOTE:

Da utilizzare esclusivamente per lavori di carrozzeria

Accessori Originali Audi

	Sigla	tutte le versioni	Prezzo Cliente	
			IVA esclusa euro	IVA inclusa euro
Audi Q3 Sportback				
Anelli Audi parte anteriore colore nero	83A071801	○	44,26	54,00
Anelli Audi parte posteriore colore nero	83A071802	○	44,26	54,00
Barre portacarico	83F071126	○	255,74	312,00
Box per il tetto 310 I - nero brillante	4K1071200 Y9B	○	611,47	746,00
Box per il tetto 430 I - nero brillante	4K2071200 Y9B	○	774,59	945,00
Box pieghevole per vano bagagli	8U0061109	○	49,18	60,00
Dashcam frontale e posteriore	4K0063511A	○	464,75	567,00
Denominazione modello posteriore colore nero	83A071803	○	35,25	43,00
Gancio traino orientabile meccanicamente, incl. kit elettrico, per vetture senza predisposizione per gancio traino	83A092157K	○	1.054,10	1.286,00
Giubbotto di protezione ad alta visibilità	8X0093056A	○	5,74	7,00
Kit cavi adattatori USB tipo C	8S0051435S	○	40,98	50,00
Luci di accesso a LED (anelli Audi)	4G0052133G	○	113,93	139,00
Portabici	80A071128	○	177,05	216,00
Portasci - portasnowboard - Fino a 4 paia di sci / 2 snowboard	4M0071129	○	188,52	230,00
Tappetini 4 stagioni anteriori - colore nero	83B061501 041	○	59,84	73,00
Tappetini 4 stagioni posteriori - colore nero	83A061511 041	○	44,26	54,00
Vasca per vano bagagli	83A061180	○	114,75	140,00

NOTE:

○ a pagamento - non fornibile

Tutti gli accessori sono ordinabili a magazzino ricambi. I prezzi si intendono esclusa installazione. Verificare sempre la compatibilità dell'accessorio con l'allestimento della vettura.

I prezzi indicati fanno riferimento alla data di validità del presente listino. Verificare l'importo esatto a sistema al momento dell'ordine.

Dati tecnici e misure

Audi Q3 Sportback

	35 TFSI	40 TFSI quattro	45 TFSI quattro	35 TDI	40 TDI quattro
	F3N*YC (F3N*YG)	F3N*HY	F3N*KY	F3N*RG	F3N*MY
Cilindrata cmc	1.498	1.984	1.984	1.968	1.968
Cilindri	4	4	4	4	4
Valvole per cilindro	4	4	4	4	4
Potenza massima kW(CV) / da-a giri/min.	110 (150) / 5.000 - 6.000	140 (190) / 4.200 - 6.000	180 (245) / 5.000 - 6.500	110 (150) / 3.000 - 4.200	142 (193) / 3.600 - 4.100
Coppia massima Nm / da a giri/min.	250 / 1.500 - 3.500	320 / 1.500 - 4.100	370 / 1.600 - 4.300	360 / 1.600 - 2.750	
Trazione	anteriore	quattro	quattro	anteriore	quattro
Cambio	manuale 6 marce (S tronic 7 rapporti)	S tronic 7 rapporti	S tronic 7 rapporti	S tronic 7 rapporti	S tronic 7 rapporti
Cerchi	in lega 7J x 18	in lega 7J x 18	in lega 7J x 18	in lega 7J x 18	in lega 7J x 18
Pneumatici	235/55 R18	235/55 R18	235/55 R18	235/55 R18	235/55 R18
Capacità serbatoio carburante l./ Capacità serbatoio AdBlue l.	58	60	60	58 / 18	60 / 18
Volume vano bagagli l.	530 / 1.400	530 / 1.400	530 / 1.400	530 / 1.400	530 / 1.400
Massa a vuoto ¹ (kg)	1.525 (1.570)	1.695	1.695	1.655	1.735
Massa rimorchiabile ammessa frenata con pendenza 12% (kg)	1.800	2.000	2.100	2.000	2.200
Velocità massima km/h (autolimitata)	208	220	235	202	216
Accelerazione da 0 a 100 km/h s.	9,5 (9,4)	7,3	5,8	9,3	7,3
Normativa antinquinamento	EU 6 d-ISC-FCM	EU 6 d-ISC-FCM	EU 6 d-ISC-FCM	EU 6 d-ISC-FCM	EU 6 d-ISC-FCM
WLTP	WLTP 3.0	WLTP 3.0	WLTP 3.0	WLTP 3.0	WLTP 3.0
Consumo minimo/massimo di carburante ² (l/100 km)					
ciclo di prova combinato (WLTP)	6,6 - 7,2 (6,6 - 7,2)	7,9 - 8,4	8,5 - 9,1	5,8 - 6,0	6,4 - 6,9
Emissioni min/max di CO₂ ² (g/km)					
ciclo di prova combinato (WLTP)	151 - 164 (151 - 165)	179 - 192	193 - 207	145 - 157	168- 181

NOTE:

() = Con cambio automatico

¹ = Massa a vuoto con conducente (75 kg) e serbatoio carburante riempito al 90%, rilevata secondo il Regolamento (UE) 1230/2012 nella versione attualmente in vigore.

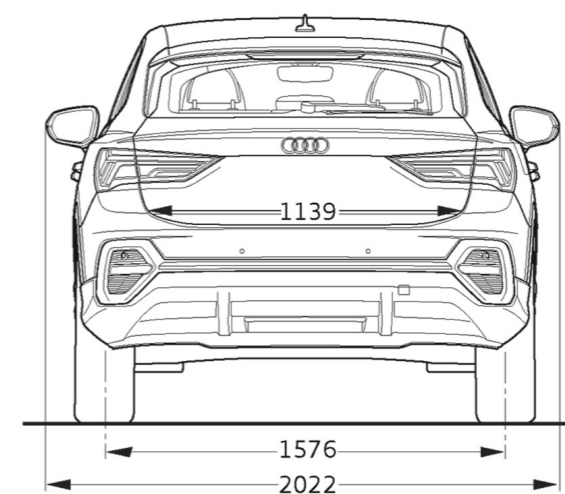
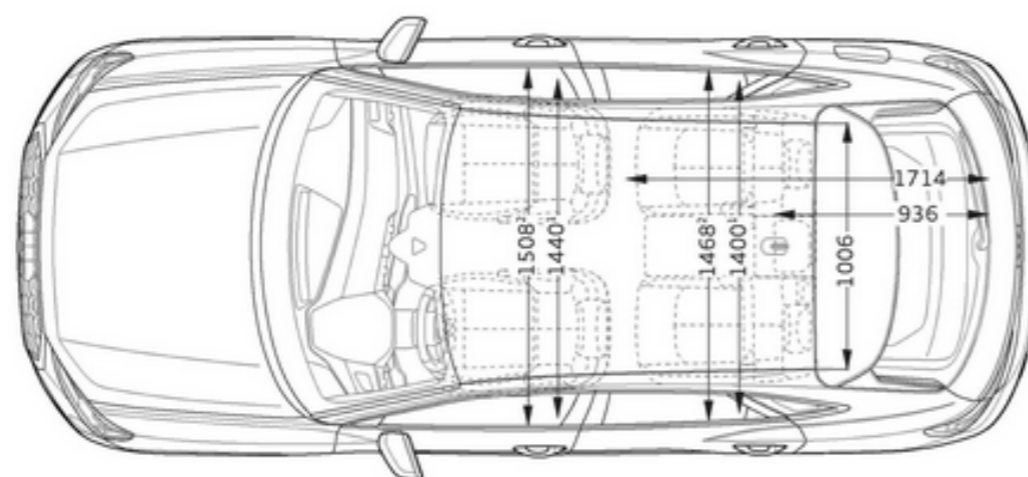
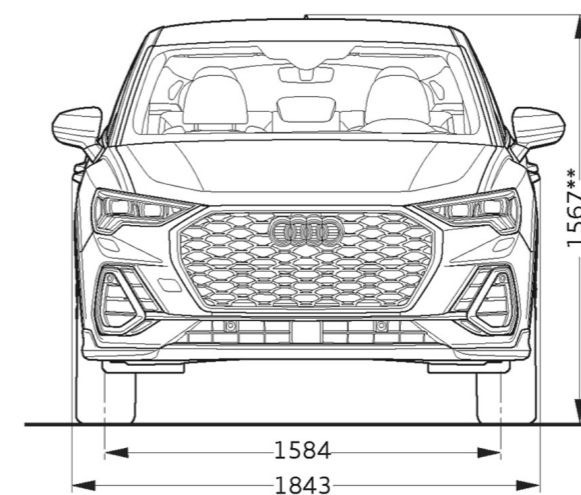
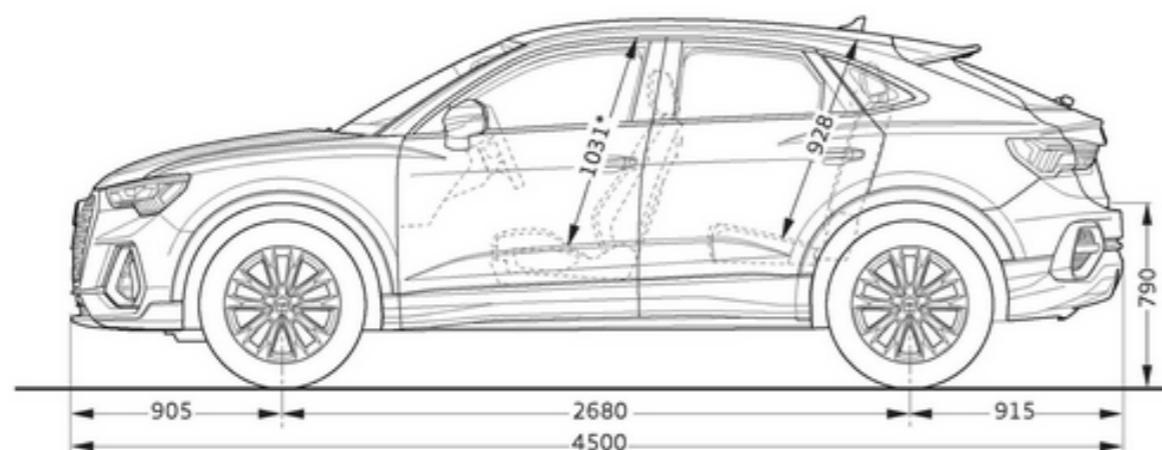
² I valori indicativi relativi al consumo di carburante ed alle emissioni di CO₂ dei modelli di veicoli sono stati rilevati dal Costruttore in base al metodo di omologazione WLTP (Regolamento UE 2017/1151 e ss.mm.ii.). Eventuali equipaggiamenti aggiuntivi possono modificare i predetti valori. Inoltre, oltre al rendimento del motore, anche lo stile di guida ed altri fattori non tecnici quali – a titolo esemplificativo – le condizioni ambientali e del fondo stradale contribuiscono a determinare il consumo di carburante e le emissioni di CO₂ di un veicolo. Il biossido di carbonio è il gas ad effetto serra principalmente responsabile del riscaldamento terrestre. È disponibile gratuitamente presso ogni Concessionaria una guida relativa al risparmio di carburante e alle emissioni di CO₂, che riporta i dati inerenti a tutti i nuovi modelli di veicoli.

**= Con l'aumentare dell'altitudine diminuisce la potenza del motore. A partire da 1000 metri sul livello del mare, e ogni altri 1000 metri, si deve sottrarre rispettivamente il 10 % della massa del gruppo motrice/rimorchio (massa rimorchiabile ammessa più massa complessiva ammessa della vettura). Dato della massa rimorchiabile valido con gancio traino montato di fabbrica. Per l'utilizzo commerciale della vettura con gancio traino occorre, in determinati casi, un apparecchio di controllo a norma CE.

Dati tecnici e misure

Validità: 13.02.2025

Audi Q3 Sportback

**NOTE:****Misure in millimetri** (indicazione delle dimensioni con massa a vuoto)

* Spazio massimo per la testa.

¹ Larghezza al livello delle spalle.² Larghezza al livello dei gomiti.

Servizi Audi connect - Informazioni aggiuntive

Informazioni generali

Salvo ove diversamente indicato dalle descrizione dei Servizi di cui all'elenco qui di seguito riportato, AUDI AG – con sede in Ingolstadt (Germania) società costruttrice di veicoli contraddistinti dal Marchio AUDI (di seguito AUDI AG) - e Volkswagen Group Italia S.p.A (di seguito VGI) con sede in Verona Viale G.R. Gumpert 1 società che distribuisce prodotti e servizi contraddistinti dal marchio AUDI - non raccoglieranno né archiveranno i dati dei clienti. Per quei servizi che prevedono la raccolta, l'archiviazione e l'elaborazione dei dati personali, sarà cura di AUDI e VGI fornire specifica informativa al momento dell'attivazione del singolo servizio attraverso il portale www.myaudi.com, al fine di ottenere l'eventuale consenso del cliente. I Servizi vengono forniti attraverso sim cards installate sulla vettura. I costi di chiamata, collegamento e trasmissione dei dati sono inclusi nel prezzo di acquisto dei servizi AUDI CONNECT per un periodo variabile tra 3 mesi e 10 anni (a seconda dell'equipaggiamento presente sulla vettura) dalla data di consegna della vettura. Decorso tale termine i servizi possono essere rinnovati a pagamento tramite Audi connect store, previa verifica della disponibilità. Poiché necessario per l'effettiva gestione, modifica e per l'utilizzo dei Servizi, si precisa che VGI ed AUDI AG raccolgono, archiviano ed utilizzano i dati relativi alla vettura in conformità della normativa vigente e delle leggi applicabili. I Servizi messi a disposizione sono completamente fruibili nei paesi indicati nelle descrizioni dei singoli equipaggiamenti.

Modalità privacy

Il cliente ha la possibilità di disattivare la trasmissione dei dati dalla propria vettura al backend di Audi AG. Tale funzionalità è richiamabile dal display MMI seguendo i seguenti passi: selezione del servizio Audi connect; opzioni; Privacy; "Attiva modalità privacy". Seguendo lo stesso percorso sarà anche possibile ri-attivare la trasmissione dei dati da parte della vettura selezionando la voce "Attiva collegamento dati".



**Audi Q3 Sportback
Listino**