



**Nuova Audi A3 allstreet  
Listino**

## Aggiornamenti

MY 25 - Audi A3 allstreet - 19/03/2024

- Inizio prevendita

Aggiornamento del 30/04/2024

- Aumento prezzo optional: Q0Q0

## Motori

Validità: 30.04.2024

	kW	CV	Ibrido	Audi A3 allstreet Business		Audi A3 allstreet Business Advanced		Audi A3 allstreet Identity Contrast				
				Sigla d'ordine	IVA esclusa / Chiavi in mano euro	Sigla d'ordine	IVA esclusa / Chiavi in mano euro	Sigla d'ordine	IVA esclusa / Chiavi in mano euro			
<b>Audi A3 allstreet</b>												
35 TFSI S tronic	110	150	MHEV 48 V	8YJ0YG + WNJ	€ 31.694,03	€ 39.500,00	8YJ0YG + WNF	€ 33.743,21	€ 42.000,00	8YJ0YG + WNH	€ 35.792,39	€ 44.500,00
35 TDI S tronic	110	150	-	8YJ0RG + WNJ	€ 32.759,60	€ 40.800,00	8YJ0RG + WNF	€ 34.808,78	€ 43.300,00	8YJ0RG + WNH	€ 36.857,96	€ 45.800,00




**NOTE:**

Kit cavi adattatore 8S0051435S, della gamma Accessori Originali Audi, aggiunto in automatico ad ogni ordine vettura. Attenzione, il prezzo del cavo non è incluso nel prezzo della versione.

Il Prezzo chiavi in mano non include l'ipt

## Equipaggiamenti di serie

Validità: 30.04.2024

		Business	Business Advanced	Identity Contrast
<b>Cerchi/pneumatici</b>				
<b>Cerchi in lega d'alluminio a 5 razze 7 J x 17</b> con pneumatici 205/55 R 17		●	-	-
<b>Cerchi in lega d'alluminio a 5 razze a Y 7.5 J x 18</b> con pneumatici 225/45 R 18 (*)		○	●	-
<b>Cerchi in lega d'alluminio Audi Sport a 5 razze a V, neri, torniti lucidi 7.5 J x 19</b> con pneumatici 225/40 R 19 (*) (2)		○	○	●

**NOTE:**

○ a pagamento ● di serie ▲ fornibile senza sovrapprezzo - non fornibile

(\*) = non è possibile il montaggio delle catene da neve

(2) = i cerchi in alluminio torniti a specchio, fresati a lucido, lucidi o parzialmente lucidi non dovrebbero essere impiegati in caso di strade innevate o ghiacciate. Per motivi legati alla produzione, infatti, la superficie di questi cerchi non è protetta in modo ottimale contro la corrosione e pertanto potrebbe danneggiarsi in modo permanente a causa del sale antigelo o prodotti simili.

## Equipaggiamenti di serie

Validità: 30.04.2024

	Business	Business Advanced	Identity Contrast
<b>Luce</b>			
<b>Proiettori anteriori in tecnologia LED</b> per anabbaglianti, abbaglianti, luci di marcia diurne e luci di posizione, con indicatori di direzioni alogeni	●	-	-
<b>Proiettori a LED con gruppi ottici posteriori a LED</b> Consentono un'illuminazione precisa della carreggiata con caratteristiche simili alla luce diurna. Comprendono anabbaglianti, abbaglianti, luci diurne, luci per autostrada, indicatori di direzione e luci di svolta statiche. Caratteristico design delle luci, diurno e notturno, con ridotto assorbimento di corrente e lunga durata. 2 inedite firme luminose sono selezionabili tramite MMI per personalizzare l'estetica della vettura.	○	●	●
<b>Sensore luci/pioggia</b> Controllo automatico dell'attivazione dei proiettori e dei tergicristalli al parabrezza, con funzione coming home/leaving home	●	●	●
<b>Gruppi ottici posteriori alogeni</b> con retronebbia alogeni integrati e luci targa posteriori a LED	●	-	-
<b>Pacchetto luci d'ambiente</b>  - Plafoniera anteriore e posteriore con luci di lettura (anteriori a sfioramento) a LED - Luci a LED di ingresso alle portiere anteriori - Luci diffuse a LED alle portiere anteriori e posteriori - Illuminazione a LED vano piedi anteriore - Vano portaoggetti centrale anteriore con illuminazione a LED	●	●	-
<b>Pacchetto luci d'ambiente Plus</b> 5 profili preimpostati controllabili mediante Audi drive select. È possibile inoltre selezionare tra una gamma di 30 colori. Illuminazione aggiuntiva a LED rispetto a pacchetto luci d'ambiente composta da:  - Luci di ingresso alle portiere posteriori (sempre bianche) - Profilo consolle centrale (colore selezionabile) - Profili portiere anteriori e posteriori (colore selezionabile) - Luci diffuse alle portiere anteriori e posteriori (colore selezionabile) - Vano portaoggetti centrale anteriore (colore selezionabile)	○	○	●

○ a pagamento ● di serie ▲ fornibile senza sovrapprezzo - non fornibile

## Equipaggiamenti di serie

Validità: 30.04.2024

	Business	Business Advanced	Identity Contrast
<b>Specchietti</b>			
<b>Specchietto interno con funzione antiabbagliamento</b>	●	-	-
<b>Specchietto interno schermabile automaticamente, senza cornice</b>	○	●	●
<b>Specchietti retrovisori esterni in tinta con la carrozzeria regolabili e riscaldabili</b> in tinta carrozzeria con indicatori di direzione a LED integrati.	●	-	-
<b>Specchietti retrovisori esterni in tinta con la carrozzeria regolabili, riscaldabili, ripiegabili elettricamente e con funzione automatica di antiabbagliamento</b> con funzione marciapiede lato passeggero, in tinta carrozzeria, destro convesso e sinistro asferico, con indicatori di direzione a LED integrati. La funzione marciapiede inclina verso il basso lo specchietto lato passeggero quando viene inserita la retromarcia per fornire una migliore visuale del marciapiede.	○	●	●
<b>Sistemi di chiusura</b>			
<b>Telecomando per apertura/chiusura porte senza Safelock</b>	●	●	●
<b>Sicura per bambini ad azionamento elettrico</b>	●	●	●
<b>Sistemi per il tetto e cristalli</b>			
<b>Parabrezza in vetro atermico</b>	●	●	●
<b>Ulteriori equipaggiamenti esterni</b>			
<b>Spoiler posteriore S verniciato nello stesso colore della carrozzeria</b>	●	●	●
<b>Modanature ai finestrini in gomma nera</b>	●	●	○
<b>Pacchetto esterno lucido</b> Modanature ai finestrini in alluminio anodizzato	○	○	●
<b>Denominazione modello sul portellone posteriore</b>	●	●	●
<b>Mancorrenti al tetto, neri</b>	●	●	-
<b>Mancorrenti al tetto in alluminio</b>	○	○	●

○ a pagamento ● di serie ▲ fornibile senza sovrapprezzo - non fornibile

## Equipaggiamenti di serie

Validità: 30.04.2024

	Business	Business Advanced	Identity Contrast
<b>Sedili</b>			
<b>Rivestimento in tessuto "Intention"</b> - Sezione centrale dei sedili anteriori e dei sedili posteriori laterali in tessuto Intention nero/argento - Poggiatesta e fianchetti anteriori e posteriori in nero	●	-	-
<b>Pacchetto interni con sedili normali in tessuto, nero</b>  Include: - Sedili anteriori normali con regolazione manuale di: altezza sedile, posizione longitudinale, schienale, poggiatesta e altezza cintura di sicurezza - Sezione centrale dei sedili anteriori e dei sedili posteriori laterali in tessuto Consensus nero/argento - Poggiatesta e fianchetti anteriori e posteriori in tessuto nero - Schienale del sedile posteriore ribaltabile, divisibile in rapporto 40:60 o ribaltabile completamente - Inserti in look alluminio per la cornice dei comandi nella console centrale, alle portiere anteriori e posteriori e ai comandi della regolazione degli specchietti, degli alzacristalli elettrici, dell'inserto alla presa da 12V e al comando di controllo del freno a mano - Battitacchi alle portiere anteriori con inserti in alluminio - Cielo dell'abitacolo in tessuto, grigio acciaio	○	●	-
<b>Pacchetto interni S con sedili sportivi in tessuto/similpelle, nero</b>  Include: - Sedili anteriori sportivi con poggiatesta integrati e regolazione manuale di altezza sedile, posizione longitudinale, schienale e altezza cintura di sicurezza - Schienale dei sedili anteriori con stampigliatura logo S in combinazione tessuto/similpelle Pulse - Sezione centrale dei sedili anteriori e dei sedili posteriori laterali in tessuto Pulse nero/argento - Poggiatesta, sezione centrale del sedile centrale posteriore, appoggiabraccia centrale, fianchetti anteriori e posteriori in similpelle - Cuciture a contrasto in grigio roccia - Volante multifunzione plus a 3 razze in pelle, con inserti in look cromato, logo S, impugnatura in pelle traforata e cucitura a contrasto - Schienale del sedile posteriore ribaltabile, divisibile in rapporto 40:60 o ribaltabile completamente - Inserti in look alluminio per la cornice dei comandi nella console centrale, alle portiere anteriori e posteriori e ai comandi della regolazione degli specchietti, degli alzacristalli elettrici, dell'inserto alla presa da 12V e al comando di controllo del freno a mano - Battitacchi alle portiere anteriori con inserti in alluminio e logo S illuminato - Cielo dell'abitacolo in tessuto nero	○	○	●
<b>Appoggiabraccia centrale anteriore</b> scorrevole e con regolazione dell'inclinazione	●	●	●
<b>Schienale del sedile posteriore ribaltabile</b> divisibile in rapporto 40 : 60 o ribaltabile completamente	●	●	●
<b>Sedili anteriori normali</b> Regolazione manuale di: altezza sedile, posizione longitudinale, schienale, poggiatesta e altezza cintura di sicurezza	●	●	-
<b>Sedili anteriori sportivi</b>	○	●	●
<b>3 poggiatesta posteriori regolabili manualmente</b>	●	●	●
<b>Supporto lombare a 4 vie per i sedili anteriori, a regolazione elettrica in senso orizzontale e verticale</b>	○	●	●
<b>Sedili anteriori riscaldabili elettricamente</b> Riscaldamento del sedile e dello schienale; regolabile su 3 livelli di temperatura per guidatore e passeggero tramite un comando nell'impianto di climatizzazione.	○	○	●

○ a pagamento ● di serie ▲ fornibile senza sovrapprezzo - non fornibile

## Equipaggiamenti di serie

Validità: 30.04.2024

	Business	Business Advanced	Identity Contrast
<b>Inserti decorativi</b>			
<b>Inserto decorativo in vernice Grigio Vulcano</b>	●	●	-
<b>Inserto decorativo in tessuto Nero Impressum</b>	○	○	●
<b>Battitacchi anteriori con inserto in alluminio non illuminato</b>	○	●	-
<b>Battitacchi anteriori con inserto in alluminio con logo S line illuminato</b>	○	○	●
<b>Cielo dell'abitacolo</b>			
<b>Cielo vettura in tessuto grigio acciaio</b>	●	●	-
<b>Cielo vettura in tessuto nero</b>	○	○	●
<b>Volante ed elementi di comando</b>			
<b>Sterzo elettromeccanico</b> Regolabile nelle modalità auto, comfort e dynamic in combinazione con Audi drive select. Ad andatura sostenuta offre uno sterzo particolarmente preciso e diretto migliorando la dinamica di guida, durante i parcheggi la massima servoassistenza.	●	●	●
<b>Volante multifunzione plus in pelle a 3 razze</b> Regolabile manualmente in altezza e distanza, con 12 tasti multifunzione con bilancieri per versioni dotate di trasmissione automatica	●	●	-
<b>Volante multifunzione plus in pelle a 3 razze appiattito nella parte inferiore</b> Regolabile manualmente in altezza e distanza, con 12 tasti multifunzione.	○	○	●
<b>Pedaliera in acciaio inox</b>	○	○	●
<b>Climatizzazione</b>			
<b>Climatizzatore automatico monozona</b> Regolazione elettronica della temperatura, dei flussi e della distribuzione, con filtro antipolvere e filtro antiodori, sensore per la qualità dell'aria, ricircolo automatico, bocchette climatizzatore nella consolle centrale posteriore, sensore irraggiamento abitacolo e tasto separato per un più rapido sbrinamento dei finestrini e del parabrezza. Regolazione separata della temperatura lato guidatore e lato passeggero attivabile tramite Functions On Demand.	●	●	-
<b>Climatizzatore automatico a tre zone</b> Rispetto al climatizzatore automatico monozona, aggiunge regolazione separata della temperatura per il lato guidatore, per il lato passeggero e per i posti posteriori.	○	○	●
<b>Ulteriori equipaggiamenti interni</b>			
<b>Tappetini anteriori e posteriori in velluto</b>	●	●	●

○ a pagamento ● di serie ▲ fornibile senza sovrapprezzo - non fornibile



## Equipaggiamenti di serie

Validità: 30.04.2024

	Business	Business Advanced	Identity Contrast
<b>Infotainment</b>			
<b>MMI radio plus</b> - Display a colori MMI touch da 10,1" con risoluzione 1.540x720 - 6 altoparlanti passivi, 4 anteriori e 2 posteriori (potenza totale 80 Watt) - Audi music interface con 2 prese USB-C entrambe con funzione dati e ricarica - Interfaccia bluetooth - Comandi vocali naturali per telefono, media e varie funzioni della vettura - Adeguamento volume alla velocità	●	●	●
<b>Ricezione radio digitale (DAB)</b> Oltre alle emittenti analogiche, ricezione dei programmi radio DAB standard ad emissione digitale con migliore qualità audio, ricezione anche di DAB+. Un secondo sintonizzatore DAB ricerca in permanenza frequenze alternative della stazione impostata, contemporaneamente viene aggiornata la lista delle stazioni. Attenzione: ricezione condizionata dalla presenza di una rete digitale locale.	●	●	●
<b>2 Prese USB-C posteriori</b>	●	●	●
<b>Audi phone box light</b> Include la possibilità di connettere due smartphone simultaneamente tramite interfaccia bluetooth alla vettura: il primo telefono connesso è mostrato all'interno del MMI e include gli interi dati di contatto.	●	●	●
<b>Audi App Store e smartphone interface</b>  - <b>Audi App Store:</b> Indipendentemente dallo smartphone utilizzato, permette di accedere ad un'ampia selezione tra le App più popolari tra cui Amazon Alexa (Alexa Built-in) <sup>2</sup> , già preinstallata. Questa consentirà di controllare tramite comando vocale non soltanto le altre App installate, ma anche di controllare i dispositivi Smart Home durante la guida. Per utilizzare le app e Amazon Alexa sono necessari un account myAudi <sup>3</sup> e una connessione dati.  - <b>Smartphone Interface:</b> collega lo smartphone alla vettura e trasferisce i contenuti dello smartphone direttamente al display MMI touch. Navigazione, telefonia, musica e app selezionate di terzi possono essere comodamente gestiti tramite MMI o tramite comando vocale. La connessione può essere effettuata tramite attacco USB-C o Wireless Charging.  Audi non risponde delle applicazioni contenute in Audi smartphone interface: i rispettivi fornitori di applicazioni di terze parti sono responsabili dei contenuti e delle applicazioni inclusi nel servizio. Per la connessione tra smartphone e vettura, si raccomanda l'utilizzo di un cavo USB-C degli accessori originali Audi. Per dispositivi Apple, la funzionalità di smartphone interface è disponibile da iPhone 5 in poi e con l'installazione del più recente aggiornamento di sistema; per Android si necessita da Android 8.0 in poi così come l'avvenuta installazione di una applicazione dedicata ad Android Auto (già predisposta su device con Android 10.0 in poi). Costi aggiuntivi ai termini dell'offerta telefonica potrebbe essere addebitati nella fase di installazione dell'app Android Auto.	●	●	●
<b>Audi sound system</b> Amplificatore a 6 canali, 10 altoparlanti inclusi centerspeaker e subwoofer, potenza totale 180 watt	●	●	●
<b>Audi virtual cockpit plus da 12,3"</b> Vengono mostrate informazioni in merito a: velocità, data ed ora, contachilometri totale e parziale, temperatura esterna, livello carburante con autonomia residua, suggerimento di cambio marcia (per cambio manuale ed automatico in modalità manuale), stazione radio corrente o titolo del brano musicale, lista delle stazioni radio o dei dispositivi media. Se disponibile, viene mostrato il menu "telefono" (in combinazione con volante multifunzione). Il computer di bordo mostra informazioni di breve e lungo periodo, ad esempio in merito al consumo medio ed attuale, autonomia residua, velocità media, tempo di percorrenza e distanza percorsa. Il programma di efficienza integrato supporta il guidatore mediante panoramica sui dati di consumo e suggerimenti per favorire uno stile di guida economico. Include la funzione attention assist.  Integrazione delle funzioni MMI. Vengono mostrati in modo flessibile e su richiesta le informazioni su velocità e contagiri, mappa di navigazione (solo con sistema di navigazione MMI plus), servizi Audi Connect, informazioni radio/media, titolo canzone con copertina album. Visualizzazione ampia o ridotta dell'indicatore di velocità e del contagiri, azionabile tramite il tasto "view" sul volante, per privilegiare le informazioni nella sezione centrale del display. Visualizzazione permanente delle informazioni di navigazione nell'area attorno il tachimetro con navigazione attiva.	●	●	●

○ a pagamento ● di serie ▲ fornibile senza sovrapprezzo - non fornibile

## Equipaggiamenti di serie

Validità: 30.04.2024

	Business	Business Advanced	Identity Contrast
<b>Infotainment</b>			
<b>Sistema di navigazione MMI plus con MMI touch</b>			
Aggiunge le seguenti funzionalità e caratteristiche rispetto a MMI radio plus:			
<ul style="list-style-type: none"> <li>- Sistema di navigazione<sup>1</sup> ad alta risoluzione con display da 10,1" (con risoluzione 1.540x720)</li> <li>- Visualizzazione mappe e navigazione su Audi virtual cockpit da 10,25"</li> <li>- Aggiornamento mappe lifetime<sup>2</sup></li> <li>- Mappe 3D map con raffigurazione punti di interesse e city models</li> <li>- Assistente all'efficienza</li> <li>- MMI search: suggerimenti di destinazione intelligenti</li> <li>- MMI touch per azionamenti rapidi e veloci, come riconoscimento scrittura per l'inserimento della destinazione o spostamento/zoom mappa di navigazione</li> <li>- Riconoscimento linguaggio naturale<sup>3</sup></li> <li>- Informazioni dettagliate percorso: anteprima mappa, selezione percorsi alternativi, POI (punti di interesse), uscite autostradali, informazione incroci</li> <li>- Utilizzo delle informazioni del navigatore (ad es. limiti di velocità, segnalazione di pendenze) per favorire una guida efficiente; le indicazioni vengono visualizzate nell'Audi virtual cockpit o nell'head-up display (opzionale)</li> </ul> <p><sup>1</sup> Dati di navigazione disponibili su memoria SSD per determinate nazioni. Ulteriori informazioni disponibili presso la rete ufficiale Audi.</p> <p><sup>2</sup> La versione della mappa consegnata può essere aggiornata gratuitamente fino a un massimo di 5 anni dopo la fine della produzione del sistema di infotainment installato. I dati di navigazione più recenti possono essere scaricati dalla piattaforma myAudi all'indirizzo <a href="http://www.audi.com/myaudi">www.audi.com/myaudi</a> e installati nel veicolo tramite un supporto di archiviazione USB. Le mappe possono anche essere scaricate ogni mese e aggiornate direttamente nel veicolo per tutta la durata della licenza Audi connect (3 anni). Inoltre, è possibile avere i nuovi dati di navigazione installati da un partner Audi a un costo aggiuntivo.</p> <p><sup>3</sup> Disponibile in determinate lingue</p>	●	●	●
<b>Audi connect Navigation &amp; Infotainment plus</b>			
Include:			
<ul style="list-style-type: none"> <li>- Navigazione con Google™ satellite map</li> <li>- Ricerca dettagliata online delle destinazioni di viaggio e Google™ POI, anche mediante input vocale<sup>1</sup></li> <li>- Informazioni sul traffico e sul meteo</li> <li>- Online radio<sup>2</sup></li> <li>- Hybrid radio (passaggio automatico da frequenza FM/DAB a online radio per garantire la massima qualità di ascolto)<sup>2</sup></li> <li>- Visualizzazione 3D ampliata delle città (disponibile in un numero limitato di città)</li> <li>- Profili utente</li> <li>- Accesso ai temi per MMI</li> <li>- Hotspot Wi-Fi<sup>2</sup></li> <li>- Online traffic information plus (Dati accurati del flusso di traffico sulle autostrade, nell'area delle uscite, e presso gli incroci all'interno della città. Le chiusure di corsia sono visualizzate sul display MMI. Inoltre, vengono presi in considerazione i dati del flusso di traffico in maniera predittiva per calcolare tempi di arrivo più accurati).</li> </ul> <p><sup>1</sup> Disponibile in determinati paesi</p> <p><sup>2</sup> Richiede un piano dati a pagamento del fornitore Audi.</p> <p><sup>3</sup> Disponibile in determinate lingue. Requisito: il telefono cellulare dispone del profilo Bluetooth MAP (Message Access Profile). È possibile ottenere informazioni sui telefoni cellulari compatibili presso la propria Concessionaria Audi o su <a href="http://www.audi.com/bluetooth">www.audi.com/bluetooth</a>.</p> <p>Qualora i servizi Audi connect fossero forniti da provider di terze parti, la loro effettiva fruibilità può non essere garantita in modo permanente, in quanto si tratta di una decisione in capo al fornitore terzo. I servizi sono forniti tramite una SIM card installata permanentemente nel veicolo. I costi di connessione dati sono inclusi nel prezzo dei servizi. I servizi Audi connect Navigation ed infotainment plus possono essere utilizzati gratuitamente per 3 anni dalla consegna del veicolo e possono quindi essere estesi a pagamento. La connessione dati per l'hotspot Wi-Fi, online radio, hybrid radio e online media streaming non è inclusa e viene stabilita tramite la SIM card installata in modo permanente nel veicolo e un piano dati a pagamento del fornitore Audi. Informazioni su tariffe e prenotazione acquisti sono disponibili sul sito <a href="http://audi.com/connect">audi.com/connect</a>.</p>	●	●	●

○ a pagamento ● di serie ▲ fornibile senza sovrapprezzo - non fornibile

## Equipaggiamenti di serie

Validità: 30.04.2024

	Business	Business Advanced	Identity Contrast
<p><b>Chiamata di emergenza e assistenza con Audi connect Remote &amp; Control</b></p> <p>In caso di incidente grave si attiva automaticamente una chiamata di emergenza. I dati relativi all'incidente e alla gravità dello stesso vengono trasmessi al Call Center locale dedicato alle emergenze, in modo che venga organizzata al più presto un'assistenza mirata. La chiamata di emergenza può essere attivata anche manualmente tramite il pulsante dedicato. In caso di guasto o incidente minore (senza l'attivazione degli airbag e/o del pretensionamento delle cinture di sicurezza) il servizio online di assistenza stradale e l'Audi incident assistance forniscono immediato supporto.</p> <p>Include:</p> <ul style="list-style-type: none"> <li>- Chiamata di emergenza secondo standard europeo</li> <li>- Chiamata di assistenza stradale online in caso di guasto</li> <li>- Audi incident assistance (richiesta mediante messaggio nel display MMI touch, a seguito di incidente lieve, di supporto nella segnalazione dei danni rilevati al veicolo o di avvio di una chiamata di emergenza)</li> <li>- Audi Service Request (previa registrazione a myAudi per attivare il servizio, il Service Partner Audi scelto è informato sull'avvicinarsi degli appuntamenti di assistenza)</li> </ul> <p>I servizi Audi connect Remote &amp; Control permettono di controllare e gestione una serie di funzioni della vettura da remoto tramite l'App myAudi (scaricabile gratuitamente da Google Play Store e Apple Store):</p> <ul style="list-style-type: none"> <li>- Rapporto stato vettura (livelli, chilometraggio, scadenza service, apertura e chiusura di porte, finestrini e bagagliaio)</li> <li>- Posizione di parcheggio</li> <li>- Riscaldamento ausiliario (solo in combinazione con optional riscaldamento ausiliario)</li> <li>- Notifica antifurto volumetrico (solo in combinazione con optional allarme antifurto)</li> <li>- Apertura e chiusura della vettura</li> </ul> <p>Per ulteriori informazioni su Audi connect e per tutti i dettagli relativi a ciascun servizio offerto, visitate il portale Audi Box (<a href="http://www.audibox.it">www.audibox.it</a>) ed il sito <a href="http://www.audi.it/connect">www.audi.it/connect</a>; per informazioni sulla compatibilità dei telefoni cellulari visitate il sito <a href="http://www.audi.com/bluetooth">www.audi.com/bluetooth</a>.</p> <p>I servizi sono forniti tramite una scheda SIM installata nel veicolo. I costi delle connessioni dati sono inclusi nel prezzo dei servizi. I servizi forniti da Audi sono disponibili solo nell'ambito della rete di telefonia mobile del provider scelto da Audi. La chiamata di emergenza, l'assistenza stradale online, l'assistenza agli incidenti Audi e la richiesta di assistenza Audi vengono fornite per 10 anni dopo la consegna del veicolo. I servizi Audi connect remote &amp; control possono essere utilizzati gratuitamente per 3 anni dalla consegna del veicolo e possono quindi essere estesi a pagamento.</p> <p>Potrebbero verificarsi interruzioni dei servizi per cause di forza maggiore nonché misure tecniche o di altro tipo eseguite sui sistemi di AUDI AG, fornitori o operatori di rete per garantirne il corretto funzionamento (ad es. manutenzione, riparazioni, aggiornamenti del software relativi al sistema, estensioni). AUDI AG farà ogni ragionevole sforzo per porre fine a tale interruzione il più rapidamente possibile o per lavorare a una risoluzione.</p>			

○ a pagamento ● di serie ▲ fornibile senza sovrapprezzo - non fornibile

## Equipaggiamenti di serie

	Business	Business Advanced	Identity Contrast
<b>Sistemi di assistenza (**)</b>			
<b>Assistente agli ostacoli con assistente alla svolta (turn assist)</b> L'assistente agli ostacoli coadiuva la sterzata del veicolo per evitare un ostacolo in caso di una situazione di potenziale collisione identificata come critica. Se il conducente attivamente evita l'ostacolo a seguito del segnale acustico, l'assistente agli ostacoli supporta l'attività del guidatore applicando forza frenante e agevolando la sterzata, correggendone l'angolo. In fase di ripartenza o alle basse velocità, l'assistente alla svolta può introdurre un intervento frenante atto a prevenire la collisione del veicolo con un altro nella svolta a sinistra. Questa funzione è disponibile solo entro i limiti del sistema e quando l'indicatore è attivo.	●	●	●
<b>Freno di stazionamento elettromeccanico</b>	●	●	●
<b>Dispositivo di segnalazione della velocità</b>	●	●	●
<b>Rilevatore di distrazione e stanchezza conducente</b>	●	●	●
<b>Riconoscimento segnali stradali tramite telecamera</b>	●	●	●
<b>Sistema di ausilio al parcheggio plus con assistente al parcheggio</b> L'assistente al parcheggio cerca per mezzo di sensori a ultrasuoni il posteggio idoneo lungo la carreggiata e facilita l'entrata in parcheggi perpendicolari ed entrata e uscita dai posteggi paralleli tramite manovre di sterzo autonome. Calcola la traiettoria ideale per un parcheggio trasversale e per un parcheggio lungo la direzione di marcia. Il conducente deve unicamente accelerare, frenare e controllare la fase di parcheggio. La visualizzazione perimetrale avvisa, a seconda dell'angolo di sterzata, se sono presenti ostacoli laterali. Il sistema di assistenza comprende le manovre a più riprese. Attivazione mediante tasto nella consolle centrale.	●	●	●
<b>Cruise Control Adattivo (ACC)</b> L'ACC usa un sensore radar per individuare, entro i limiti di sistema, veicoli davanti, mantenendo distanza e velocità costanti, nei limiti del sistema. Funziona da 0 a 210 km/h per cambio S tronic, da 30 a 210 km/h per cambi manuali. Nei veicoli dotati di cambio S tronic, è prevista la funzione Stop&go, che ferma e fa ripartire automaticamente la vettura entro certe condizioni. Gestito tramite leva separata, distanza impostabile su cinque livelli. Impostazioni personalizzabili via drive select o menu ACC.	●	●	●
<b>Telecamera per retromarcia posteriore</b> Rappresentazione visiva della zona dietro la vettura sul display MMI, con elementi dinamici di visualizzazione della corsia calcolata in funzione dell'angolo di sterzata. Telecamera per retromarcia integrata nella maniglia del portellone vano bagagli. Il sistema si attiva inserendo la retromarcia o mediante tasto nella consolle centrale. È possibile scegliere tra due modalità: parcheggio trasversale e modalità rimorchio (in presenza di gancio traino montato di fabbrica).	●	●	●
<b>Audi pre sense front</b> Audi pre sense front usa un radar anteriore per analizzare l'area davanti al veicolo, entro i limiti di sistema, e ricorre ad un segnale visivo e sonoro per informare il conducente di situazioni di potenziale pericolo generate da veicoli fermi o in movimento davanti alla vettura. Se il conducente non risponde, il freno sobbalza per riguadagnare la sua attenzione. Senza alcuna risposta, il sistema ferma la vettura entro i limiti di sistema, contribuendo a prevenire collisioni. Vengono riconosciuti entro i limiti di sistema pedoni o ciclisti, preparandosi o attivando una frenata d'emergenza per evitare o ridurre le conseguenze della collisione.	●	●	●
<b>Lane departure warning con emergency assist</b> Entro i limiti di sistema, previene uscite involontarie dalla corsia. Quando il sistema è operativo e il conducente non ha inserito l'indicatore di scolta, vengono apportati degli interventi correttivi al volante per evitare il superamento della corsia riconosciuta. Si può impostare anche una vibrazione al volante. Il sistema funziona tra 60 e 250 km/h. L'emergency assist rileva, entro i limiti del sistema, quando il conducente non reagisce ad un pericolo. In tali circostanze, viene generato un segnale acustico, visivo e aptico. Se il conducente non reagisce, il sistema assume il totale controllo del veicolo, fermando la vettura all'interno della sua corsia, attivando contemporaneamente le luci di emergenza. Attenzione: il sistema funziona solo entro i suoi limiti e solo supporta il conducente, che rimane responsabile del veicolo e deve prestare l'attenzione necessaria.	●	●	●

**NOTE:**

○ a pagamento ● di serie ▲ fornibile senza sovrapprezzo - non fornibile

(\*\*) = I sistemi funzionano solo nei limiti di sistema e sono in grado solo di assistere il conducente. Quest'ultimo rimane responsabile del veicolo sulla strada e deve prestare l'adeguata attenzione.

## Equipaggiamenti di serie

Validità: 30.04.2024

	Business	Business Advanced	Identity Contrast
<b>Tecnica e sicurezza</b>			
<b>Audi drive select per assetto di serie</b> Impostazione delle caratteristiche della vettura secondo le modalità disponibili: auto, comfort, dynamic, efficiency (non per motorizzazioni 30 TFSI e 30 TDI) e individual. Con adattamento del servosterzo, delle curve caratteristiche del motore e del cambio S tronic e impostazione di altri equipaggiamenti fornibili a richiesta. La modalità efficiency prevede impostazioni di base ottimizzate per motore, cambio, climatizzazione, ACC (se presente) al fine di ottenere una riduzione dei consumi. La modalità individual permette di combinare differenti impostazioni delle caratteristiche della vettura.	○	○	●
<b>Assetto specifico allstreet</b> Caratteristiche di guida bilanciate, coniugando comfort e dinamismo. All'anteriore è presente un asse MacPherson con bracci trasversali inferiori, ammortizzatori, molle elicoidali, telaio ausiliario e stabilizzatore. Al posteriore viene utilizzato un asse multilink a 4 bracci con molle ed ammortizzatori non coassiali, molle elicoidali, controtelaio e stabilizzatore.	●	●	●
<b>Start&amp;stop system per il recupero di energia</b> Spegne il veicolo quando fermo, disattivabile in qualunque momento	●	●	●
<b>Kit riparazione pneumatici</b> con compressore 12V, velocità massima 80 km/h	●	●	●
<b>Keyless Go</b>	●	●	●
<b>Immobilizer</b>	●	●	●
<b>Airbag anteriori laterali integrati nello schienale, per la testa (proteggono i passeggeri anteriori e dei posti posteriori esterni in caso di collisioni laterali) e airbag centrale (riempie lo spazio tra i sedili anteriori per ridurre l'urto tra guidatore e passeggero in caso di impatto laterale)</b>	●	●	●
<b>Disattivazione airbag passeggero anteriore</b>	●	●	●
<b>i-Size per i sedili posteriori laterali</b>	●	●	●
<b>Indicatore perdita pressione pneumatici</b> Indicatore visivo (nel quadro strumenti) e acustico in caso di perdita di pressione su una o più ruote	●	●	●
<b>Attrezzi di bordo</b>	●	●	●
<b>Kit primo soccorso e triangolo di emergenza, con due giubbottini d'emergenza</b>	●	●	●

○ a pagamento ● di serie ▲ fornibile senza sovrapprezzo - non fornibile

## Versioni

Versione Business	WNJ	Versione Business Advanced	WNF	Versione Identity Contrast	WNH
		<b>Prezzo su Business (IVA inclusa)</b>	<b>5.000 €</b>	<b>Prezzo su Base (IVA inclusa)</b>	<b>7.500 €</b>
		<b>Vantaggio Cliente su Business</b>	<b>30%</b>	<b>Vantaggio Cliente su Business Advanced</b>	<b>55%</b>
		- Cerchi in lega d'alluminio a 5 razze a Y da 18"	F41	Cerchi in lega Audi Sport a 5 razze a V, neri, torniti lucidi da 19"	53P
		- Proiettori a LED con gruppi ottici posteriori a LED	PX2	- Proiettori a LED con gruppi ottici posteriori a LED	PX2
				- Pacchetto esterno lucido	4ZB
				- Mancorrenti al tetto in alluminio	3S1
<b>Pacchetto Infotainment plus</b>	<b>PYG</b>	<b>Pacchetto Infotainment plus</b>	<b>PYG</b>	<b>Pacchetto Infotainment plus</b>	<b>PYG</b>
Include:		Include:		Include:	
- Sistema di navigazione MMI plus	7UG	- Sistema di navigazione MMI plus	7UG	- Sistema di navigazione MMI plus	7UG
- Audi Virtual Cockpit Plus	9S9	- Audi Virtual Cockpit Plus	9S9	- Audi Virtual Cockpit Plus	9S9
- Audi Sound System	9VD	- Audi Sound System	9VD	- Audi Sound System	9VD
- Audi connect Navigation & Infotainment Plus	IT3	- Audi connect Navigation & Infotainment Plus	IT3	- Audi connect Navigation & Infotainment Plus	IT3
- Audi App Store e smartphone interface	IU4	- Audi App Store e smartphone interface	IU4	- Audi App Store e smartphone interface	IU4
<b>Pacchetto Assistenza plus</b>	<b>PYK</b>	<b>Pacchetto Assistenza plus</b>	<b>PYK</b>	<b>Pacchetto Assistenza plus</b>	<b>PYK</b>
Include:		Include:		Include:	
- Sistema di ausilio al parcheggio plus con assistente al parcheggio	7X5	- Sistema di ausilio al parcheggio plus con assistente al parcheggio	7X5	- Sistema di ausilio al parcheggio plus con assistente al parcheggio	7X5
- Cruise Control Adattivo	8T3	- Cruise Control Adattivo	8T3	- Cruise Control Adattivo	8T3
- Telecamera per retromarcia posteriore	KA2	- Telecamera per retromarcia posteriore	KA2	- Telecamera per retromarcia posteriore	KA2
		<b>Pacchetto Comfort plus</b>	<b>PYY</b>	<b>Pacchetto Comfort plus</b>	<b>PYY</b>
		Include:		Include:	
		- Specchietto interno schermabile automaticamente, senza cornice	4L6	- Specchietto interno schermabile automaticamente, senza cornice	4L6
		- Specchietti retrovisori esterni in tinta con la carrozzeria regolabili, riscaldabili, ripiegabili elettricamente e con funzione automatica di antiabbagliamento	6XI	- Specchietti retrovisori esterni in tinta con la carrozzeria regolabili, riscaldabili, ripiegabili elettricamente e con funzione automatica di antiabbagliamento	6XI
		- Supporto lombare a 4 vie per i sedili anteriori, a regolazione elettrica in senso orizzontale e verticale	7P1	- Supporto lombare a 4 vie per i sedili anteriori, a regolazione elettrica in senso orizzontale e verticale	7P1
		<b>Pacchetto interni con sedili normali, tessuto Nero</b>	<b>PWE</b>	<b>Pacchetto interni S sportivi in tessuto/similpelle</b>	<b>PWK</b>
		Include:		Include:	
		- Inserti in alluminio alle portiere anteriori	7M3	- Battitacchi anteriori con inserto in alluminio con logo S illuminato	VT5
		- Rivestimento in tessuto "Consensus"	N0H	- Rivestimento in tessuto "Pulse" / similpelle con stampigliatura logo S	N2Y
		- Look alluminio	QJ1	- Look alluminio	QJ1
				- Sedili anteriori sportivi	Q1D
				- Volante multifunzione plus in pelle a 3 razze appiattito nella parte inferiore	2PK / 2PF
				- Cielo in tessuto nero	6NQ
				- Appoggiatesta centrale in similpelle	7HF
				- Inserto decorativo in tessuto Impressum nero	7TC
				- Pacchetto luci d'ambiente Plus	QQ2
				- Pedaliera in acciaio inox	VF1
				- Inserto decorativo in tessuto Impressum nero	7TC
				- Pacchetto luci d'ambiente Plus	QQ2
				<b>Pacchetto Climatizzazione Plus</b>	<b>PYC</b>
				Include:	
				- Sedili anteriori riscaldabili elettricamente	4A3
				- Climatizzatore automatico a tre zone	KH5
				- Audi drive select	2H6

Kit cavi adattatore 8S0051435S, della gamma Accessori Originali Audi, aggiunto in automatico ad ogni ordine vettura. Attenzione, il prezzo del cavo non è incluso nel prezzo della versione.

## Optional - Pacchetti

Validità: 19.03.2024

	Sigla	Business	Business Advanced	Identity Contrast	Prezzo Cliente	
					IVA esclusa euro	IVA inclusa euro
<b>Pacchetti di equipaggiamento e design</b>						
<b>Pacchetto luci d'ambiente Plus</b>						
5 profili preimpostati controllabili mediante Audi drive select. È possibile inoltre selezionare tra una gamma di 30 colori. Illuminazione aggiuntiva a LED rispetto a pacchetto luci d'ambiente composta da:						
<ul style="list-style-type: none"> <li>- Luci di ingresso alle portiere posteriori (sempre bianche)</li> <li>- Profilo consolle centrale (colore selezionabile)</li> <li>- Profili portiere anteriori e posteriori (colore selezionabile)</li> <li>- Luci diffuse alle portiere anteriori e posteriori (colore selezionabile)</li> <li>- Vano portaoggetti centrale anteriore (colore selezionabile)</li> </ul>						
<u>In combinazione obbligatoria con:</u>						
- 5MJ o 5MQ o 7TC o 7TD o 7TL						
<b>Pacchetto luci d'ambiente pro</b>						
Al pacchetto luci d'ambiente plus (QQ2) aggiunge una sezione retroilluminata in tessuto nell'inserto alle portiere anteriori.						
<u>Incluso in PWM, PWN</u>						
<u>In combinazione obbligatoria con PWA, PWB, PWC, PWK, PWL</u>						
<b>Pacchetto esterno lucido</b>						
Modanature ai finestrini in alluminio anodizzato						
<u>In combinazione obbligatoria con 3S1</u>						
	QQ2	○	○	●	254,10	310,00
	QQ3	○	○	-	491,80	600,00
		-	-	○	237,70	290,00
	4ZB	○	○	●	204,92	250,00

○ a pagamento ● di serie ▲ fornibile senza sovrapprezzo - non fornibile

## Optional - Esterni

Validità: 19.03.2024

	Sigla	Business	Business Advanced	Identity Contrast	Prezzo Cliente	
					IVA esclusa euro	IVA inclusa euro
<b>Verniciatura</b>						
<b>Colore carrozzeria tinta unita:</b> Bianco Arkona (Z9)		▲	▲	▲	0,00	0,00
<b>Colori metallizzati:</b> Blu Navarra (2D), Giallo Pitone (R1), Grigio Manhattan (H1), Bianco Ghiaccio (2Y), Nero Mythos (0E), Rosso Progressivo (B1), Verde District (M4)		○	○	○	729,51	890,00
<b>Colori effetto perla:</b> Grigio Freccia (1X)		○	○	○	729,51	890,00
<b>Colore individualizzato Audi exclusive</b>	Q0Q0	○	○	○	3.852,46	4.700,00

○ a pagamento • di serie ▲ fornibile senza sovrapprezzo - non fornibile



## Optional - Esterni

Validità: 19.03.2024

	Sigla	Business	Business Advanced	Identity	Contrast	Prezzo Cliente	
						IVA esclusa euro	IVA inclusa euro
<b>Cerchi/pneumatici</b>							
<b>Cerchi in lega d'alluminio a 5 razze a Y 7.5 J x 18</b> con pneumatici 225/45 R 18 (*)	F41	○	●	-		893,44	1.090,00
<b>Cerchi in lega d'alluminio a 5 razze con design dynamic, grigio grafite 7.5 J x 18</b> con pneumatici 225/45 R 18 (*)	U90	○	-	-		1.040,98	1.270,00
		-	○	-		893,44	180,00
<b>Cerchi in lega d'alluminio Audi Sport a 5 razze a V, neri, torniti lucidi 7.5 J x 19</b> con pneumatici 225/40 R 19 (*) (2)	53P	○	-	●		2.221,31	2.710,00
		-	○	-		2.221,31	1.620,00
<b>Cerchi in lega d'alluminio Audi Sport a 5 razze a turbina, grigio platino, torniti lucidi 7.5 J x 19</b> con pneumatici 225/40 R 19 (*)	53Q	○	-	-		2.221,31	2.710,00
		-	○	-		1.327,87	1.620,00
		-	-	○		0,00	0,00
<b>Bulloni antifurto</b>	1PE	○	○	○		40,98	50,00
<b>Ruotino di scorta</b>	1G9	○	○	○		122,95	150,00

Oltre a 1G9, digitare 1S1 (senza sovrapprezzo).

**NOTE:** (\*) = non è possibile il montaggio delle catene da neve

○ a pagamento ● di serie ▲ fornibile senza sovrapprezzo - non fornibile

(2) = i cerchi in alluminio torniti a specchio, fresati a lucido, lucidi o parzialmente lucidi non dovrebbero essere impiegati in caso di strade innevate o ghiacciate. Per motivi legati alla produzione, infatti, la superficie di questi cerchi non è protetta in modo ottimale contro la corrosione e pertanto potrebbe danneggiarsi in modo permanente a causa del sale antigelo o prodotti simili.

## Optional - Esterni

	Sigla	Business	Business Advanced	Identity Contrast	Prezzo Cliente	
					IVA esclusa euro	IVA inclusa euro
<b>Luce</b>						
<p><b>Dispositivo di assistenza per proiettori abbaglianti</b></p> <p>Il sistema riconosce la presenza dei fari di vetture provenienti in senso contrario, delle luci posteriori delle vetture che precedono e le sorgenti luminose dei centri abitati. A seconda della situazione del traffico, il sistema accende e spegne gli abbaglianti automaticamente nei casi necessari, migliorando la visibilità del conducente, garantendo maggiore comfort e una guida più rilassata.</p> <p><u>Non ordinabile con PXC</u></p>	8G1	○	○	○	155,74	190,00
<p><b>Proiettori a LED con gruppi ottici posteriori a LED</b></p> <p>Consentono un'illuminazione precisa della carreggiata con caratteristiche simili alla luce diurna. Comprendono anabbaglianti, abbaglianti, luci diurne, luci per autostrada, indicatori di direzione e luci di svolta statiche. Caratteristico design delle luci, diurno e notturno, con ridotto assorbimento di corrente e lunga durata. 2 inedite firme luminose sono selezionabili tramite MMI per personalizzare l'estetica della vettura.</p> <p><u>Non ordinabile con PXC</u></p>	PX2	○	●	●	877,05	1.070,00
<p><b>Proiettori a LED Audi Matrix con gruppi ottici posteriori a LED</b></p> <p>L'innovativa tecnologia abbina un sistema di telecamere con fonti luminose a LED e un'ottica precisa per una distribuzione della luce altamente adattiva. I veicoli che viaggiano in senso contrario e che precedono vengono oscurati, pur mantenendo tutte le altre zone in mezzo e vicine completamente illuminate. Il conducente può così sperimentare un adattamento dinamico delle luci anteriori e godere di una visibilità nettamente superiore. Includono:</p> <ul style="list-style-type: none"> <li>- Proiettori anteriori a LED Audi Matrix con sequenza di luci dinamica e indicatori di direzione dinamici con firma luminosa dedicata</li> <li>- 3 firme luminose aggiuntive sono selezionabili dal MMI</li> <li>- Impianto lavafari (8X8)</li> </ul> <p><u>Non ordinabile con 8G1, PX2</u></p>	PXC	○	○	-	1.573,77	1.920,00
		-	-	○	696,72	850,00
<p><b>Lavafari</b></p> <p>con acqua ad alta pressione, per un'eccellente illuminazione e una migliore visibilità</p> <p><u>Incluso in PXC</u> <u>Da ordinare in combinazione obbligatoria con PX2</u></p>	8X8	○	○	○	254,10	310,00

○ a pagamento ● di serie ▲ fornibile senza sovrapprezzo - non fornibile

## Optional - Esterni

Validità: 19.03.2024

	Sigla	Business	Business Advanced	Identity Contrast	Prezzo Cliente	
					IVA esclusa euro	IVA inclusa euro
<b>Sistemi tetto</b>						
<b>Mancorrenti del tetto in alluminio</b>	3S1	○	○	●	73,77	90,00
<b>Sistemi di chiusura</b>						
<b>Dispositivo di apertura per garage</b> Comando per l'apertura di cancelli e garage: approssimandosi ad essi, appare una notifica nel sistema di navigazione per richiederne l'apertura	VC2	○	○	○	237,70	290,00
<b>Portellone vano bagagli ad apertura e chiusura elettrica</b> Apertura tramite il tasto nella chiave di accensione, il tasto nella portiera del conducente o il tasto soft-touch nel passamano del portellone vano bagagli. Chiusura tramite il tasto sul lato interno del portellone vano bagagli, il tasto nella portiera del conducente o il tasto nella chiave di accensione (pressione lunga). Include servochiusura e angolo di apertura programmabile del portellone vano bagagli, oltre all'apertura e chiusura mediante movimento del piede.  <u>Da ordinare in combinazione obbligatoria con 4K5 o PG3</u>	4E6	○	○	○	360,66	440,00
<b>Antifurto</b> Per la protezione delle portiere, del cofano motore e del portellone vano bagagli; protezione dell'abitacolo (disinseribile), protezione antirimozione tramite sensore di variazione d'assetto. Con protezione di sicurezza (safelock) per impedire l'apertura delle portiere dall'interno quando la vettura viene chiusa con la chiave di accensione.  <u>Non ordinabile con 4K5, PG3 e 4E6</u>	PG2	○	○	○	426,23	520,00
<b>Chiave comfort con antifurto (con Safelock)</b>	PG3	○	○	○	877,05	1.070,00
<b>Chiave comfort (senza Safelock)</b>  <u>Non ordinabile con PG2 e PG3</u>	4K5	○	○	○	450,82	550,00

○ a pagamento ● di serie ▲ fornibile senza sovrapprezzo - non fornibile

## Optional - Esterni

Validità: 19.03.2024

	Sigla	Business	Business Advanced	Identity Contrast	Prezzo Cliente	
					IVA esclusa euro	IVA inclusa euro
<b>Cristalli</b>						
<b>Parabrezza con isolamento acustico</b>	4GH	○	○	○	98,36	120,00
<i>Non ordinabile con PYH</i>						
<b>Vetri posteriori e lunotto oscurati</b>	QL5	○	○	○	352,46	430,00
<b>Altri equipaggiamenti esterni</b>						
<b>Calotte specchietti retrovisori esterni in tinta con la carrozzeria</b>	6FA	●	●	●	0,00	0,00
<b>Calotte specchietti retrovisori esterni in nero</b>	6FJ	○	○	-	106,56	130,00
<i>Non ordinabile con colori carrozzeria Nero Mythos (OE)</i>						
<b>Calotte specchietti retrovisori esterni in carbonio</b>	6FQ	○	○	○	639,34	780,00
<b>Spoiler posteriore in carbonio</b>	5J5	○	○	○	1.663,93	2.030,00
<b>Senza denominazione modello e motorizzazione</b>	2Z0	▲	▲	▲	0,00	0,00
<b>Proiezione LED alle porte anteriori</b>	9TF	○	○	○	122,95	150,00

○ a pagamento ● di serie ▲ fornibile senza sovrapprezzo - non fornibile

## Optional - Sedili

	Sigla	Business	Business Advanced	Identity Contrast	Prezzo Cliente	
					IVA esclusa euro	IVA inclusa euro
<b>Sedili/comfort di seduta</b>						
<b>Schienale del sedile posteriore completamente abbattibile o ripiegabile secondo lo schema 40:20:40</b> Include bracciolo centrale posteriore con portabicchieri	3NT	○	○	○	196,72	240,00
<u>Non ordinabile con pacchetto interni di serie</u>						
<b>Pacchetto comfort</b>  Include: - Sedile del conducente regolabile elettricamente con regolazione elettrica di: altezza del sedile, posizione longitudinale del sedile, inclinazione del sedile, inclinazione dello schienale - Supporto lombare a 4 vie per i sedili anteriori, a regolazione elettrica in senso orizzontale e verticale	PYA	○	-	-	270,49	330,00
<u>Da digitare: 3PB</u> <u>Non ordinabile con: PYY, PG6, 3L5, 8I6</u>						
<b>Pacchetto comfort plus</b>  Include: - Supporto lombare a 4 vie per i sedili anteriori, a regolazione elettrica in senso orizzontale e verticale - Specchietti retrovisori esterni in tinta con la carrozzeria regolabili, riscaldabili, ripiegabili elettricamente e con funzione automatica di antiabbagliamento - Specchietto interno schermabile automaticamente, senza cornice	PYY	○	●	●	754,10	920,00
<b>Pacchetto comfort pro</b>  Aggiunge a Pacchetto comfort plus (PYY): - Funzione memory per specchietti retrovisori esterni - Sedili anteriori regolabili elettricamente con funzione memory per il sedile del conducente	PG6	○	-	-	1.614,75	1.970,00
<u>Non ordinabile con PYA, PYY, 3PB, 3L5</u>		-	○	○	860,66	1.050,00
<b>Pacchetto climatizzazione plus</b>  Include: - Sedili anteriori riscaldati - Climatizzatore automatico trizona	PYC	○	○	●	975,41	1.190,00
<b>Sedili anteriori regolabili elettricamente</b> Regolazione elettrica di:  - Altezza del sedile - Posizione longitudinale del sedile - Inclinazione del sedile - Inclinazione dello schienale	3L5	○	○	○	688,52	840,00
<u>Per Business: in combinazione obbligatoria con PYY</u>						
<b>Supporto lombare a regolazione pneumatica con funzione massaggio per i sedili anteriori</b> La funzione massaggio include 3 programmi differenti, ognuno dei quali della durata di circa 10 minuti. La selezione dei programmi e la loro intensità avviene mediante il display dell'MMI touch.	8I6	○	○	○	442,62	540,00
<u>Da ordinare in combinazione obbligatoria con 3L5 e PYY o PG6</u> <u>Non ordinabile su 8YF*YG</u>						

○ a pagamento ● di serie ▲ fornibile senza sovrapprezzo - non fornibile

## Optional - Rivestimento sedili

	Sigla	Business	Business Advanced	Identity Contrast	Prezzo Cliente	
					IVA esclusa euro	IVA inclusa euro
<b>Rivestimenti dei sedili</b>						
<b>Pacchetto interni con sedili normali in tessuto, nero</b>						
Include: - Sedili anteriori normali con regolazione manuale di altezza sedile, posizione longitudinale, schienale e altezza cintura di sicurezza - Sezione centrale dei sedili anteriori e dei sedili posteriori laterali in tessuto Consensus nero/argento - Poggiatesta e fianchetti anteriori e posteriori in tessuto nero - Schienale del sedile posteriore ribaltabile, divisibile in rapporto 40:60 o ribaltabile completamente - Inserti in look alluminio per la cornice dei comandi nella console centrale, alle portiere anteriori e posteriori e ai comandi della regolazione degli specchietti, degli alzacristalli elettrici, dell'inserto alla presa da 12V e al comando di controllo del freno a mano - Battitacchi alle portiere anteriori con inserti in alluminio - Cielo dell'abitacolo in tessuto grigio acciaio	PWE	○	●	-	221,31	270,00
<b>Pacchetto interni con sedili sportivi in tessuto, nero</b>						
Include: - Sedili anteriori sportivi con poggiatesta integrati e regolazione manuale di altezza sedile, posizione longitudinale, schienale e altezza cintura di sicurezza - Sezione centrale dei sedili anteriori e dei sedili posteriori laterali in tessuto Routine nero/argento - Poggiatesta e fianchetti anteriori e posteriori in tessuto nero - Schienale del sedile posteriore ribaltabile, divisibile in rapporto 40:60 o ribaltabile completamente - Inserti in look alluminio per la cornice dei comandi nella console centrale, alle portiere anteriori e posteriori e ai comandi della regolazione degli specchietti, degli alzacristalli elettrici, dell'inserto alla presa da 12V e al comando di controllo del freno a mano - Battitacchi alle portiere anteriori con inserti in alluminio - Cielo dell'abitacolo in tessuto grigio acciaio	PWD	○	○	-	500,00	610,00
<b>Pacchetto interni con sedili normali in pelle/similpelle, nero</b>						
Include: - Sedili anteriori normali con regolazione manuale di altezza sedile, posizione longitudinale, schienale e altezza cintura di sicurezza - Sezione centrale dei sedili anteriori e dei sedili posteriori laterali in pelle/similpelle nero con cuciture a contrasto in grigio roccia - Poggiatesta, sezione centrale del sedile centrale posteriore, appoggiabraccia centrale, fianchetti anteriori e posteriori in similpelle nera con cuciture a contrasto in grigio roccia - Accenti al sedile in microfibra Dinamica grigio acciaio - Schienale del sedile posteriore ribaltabile, divisibile in rapporto 40:20:40 o ribaltabile completamente - Appoggiabraccia alle portiere anteriori e posteriori in similpelle con cucitura a contrasto sugli appoggiabraccia e sul cruscotto - Inserti in look alluminio per la cornice dei comandi nella console centrale, alle portiere anteriori e posteriori e ai comandi della regolazione degli specchietti, degli alzacristalli elettrici, dell'inserto alla presa da 12V e al comando di controllo del freno a mano - Battitacchi alle portiere anteriori con inserti in alluminio - Cielo dell'abitacolo in tessuto grigio acciaio	PWA	○	-	-	1.377,05	1.680,00
Include: - Sedili anteriori normali con regolazione manuale di altezza sedile, posizione longitudinale, schienale e altezza cintura di sicurezza - Sezione centrale dei sedili anteriori e dei sedili posteriori laterali in pelle/similpelle nero con cuciture a contrasto in grigio roccia - Poggiatesta, sezione centrale del sedile centrale posteriore, appoggiabraccia centrale, fianchetti anteriori e posteriori in similpelle nera con cuciture a contrasto in grigio roccia - Accenti al sedile in microfibra Dinamica grigio acciaio - Schienale del sedile posteriore ribaltabile, divisibile in rapporto 40:20:40 o ribaltabile completamente - Appoggiabraccia alle portiere anteriori e posteriori in similpelle con cucitura a contrasto sugli appoggiabraccia e sul cruscotto - Inserti in look alluminio per la cornice dei comandi nella console centrale, alle portiere anteriori e posteriori e ai comandi della regolazione degli specchietti, degli alzacristalli elettrici, dell'inserto alla presa da 12V e al comando di controllo del freno a mano - Battitacchi alle portiere anteriori con inserti in alluminio - Cielo dell'abitacolo in tessuto grigio acciaio		-	○	-	1.155,74	1.410,00
<u>In combinazione obbligatoria con:</u> - 5M1 o 7TL						
<b>Pacchetto interni con sedili normali in pelle/similpelle, marrone</b>						
Include: - Sedili anteriori normali con regolazione manuale di altezza sedile, posizione longitudinale, schienale e altezza cintura di sicurezza - Sezione centrale dei sedili anteriori e dei sedili posteriori laterali in pelle/similpelle marrone con cuciture a contrasto in grigio acciaio - Poggiatesta, sezione centrale del sedile centrale posteriore, appoggiabraccia centrale, fianchetti anteriori e posteriori in similpelle marrone con cuciture a contrasto in grigio acciaio - Accenti al sedile in microfibra Dinamica grigio acciaio - Schienale del sedile posteriore ribaltabile, divisibile in rapporto 40:20:40 o ribaltabile completamente - Appoggiabraccia alle portiere anteriori e posteriori in similpelle con cucitura a contrasto sugli appoggiabraccia e sul cruscotto - Inserti in look alluminio per la cornice dei comandi nella console centrale, alle portiere anteriori e posteriori e ai comandi della regolazione degli specchietti, degli alzacristalli elettrici, dell'inserto alla presa da 12V e al comando di controllo del freno a mano - Battitacchi alle portiere anteriori con inserti in alluminio - Cielo dell'abitacolo in tessuto nero	PWB	○	-	-	1.598,36	1.950,00
Include: - Sedili anteriori normali con regolazione manuale di altezza sedile, posizione longitudinale, schienale e altezza cintura di sicurezza - Sezione centrale dei sedili anteriori e dei sedili posteriori laterali in pelle/similpelle marrone con cuciture a contrasto in grigio acciaio - Poggiatesta, sezione centrale del sedile centrale posteriore, appoggiabraccia centrale, fianchetti anteriori e posteriori in similpelle marrone con cuciture a contrasto in grigio acciaio - Accenti al sedile in microfibra Dinamica grigio acciaio - Schienale del sedile posteriore ribaltabile, divisibile in rapporto 40:20:40 o ribaltabile completamente - Appoggiabraccia alle portiere anteriori e posteriori in similpelle con cucitura a contrasto sugli appoggiabraccia e sul cruscotto - Inserti in look alluminio per la cornice dei comandi nella console centrale, alle portiere anteriori e posteriori e ai comandi della regolazione degli specchietti, degli alzacristalli elettrici, dell'inserto alla presa da 12V e al comando di controllo del freno a mano - Battitacchi alle portiere anteriori con inserti in alluminio - Cielo dell'abitacolo in tessuto nero		-	○	-	1.377,05	1.680,00
<u>In combinazione obbligatoria con:</u> - 5MJ o 7TL						

○ a pagamento ● di serie ▲ fornibile senza sovrapprezzo - non fornibile

## Optional - Rivestimento sedili

	Sigla	Business	Business Advanced	Identity Contrast	Prezzo Cliente	
					IVA esclusa euro	IVA inclusa euro
<b>Rivestimenti dei sedili</b>						
<b>Pacchetto interni con sedili normali in pelle/similpelle, beige</b>						
Include: - Sedili anteriori normali con regolazione manuale di altezza sedile, posizione longitudinale, schienale e altezza cintura di sicurezza - Sezione centrale dei sedili anteriori e dei sedili posteriori laterali in pelle/similpelle beige pergamena con cuciture a contrasto in grigio acciaio - Poggiatesta, sezione centrale del sedile centrale posteriore, appoggiabraccia centrale, fianchetti anteriori e posteriori in similpelle beige pergamena con cuciture a contrasto in grigio acciaio - Accenti al sedile in microfibra Dinamica grigio acciaio - Schienale del sedile posteriore ribaltabile, divisibile in rapporto 40:20:40 o ribaltabile completamente - Appoggiabraccia alle portiere anteriori e posteriori in similpelle con cucitura a contrasto sugli appoggiabraccia e sul cruscotto - Inserti in look alluminio per la cornice dei comandi nella console centrale, alle portiere anteriori e posteriori e ai comandi della regolazione degli specchietti, degli alzacristalli elettrici, dell'inserto alla presa da 12V e al comando di controllo del freno a mano - Battitacchi alle portiere anteriori con inserti in alluminio - Cielo dell'abitacolo in tessuto grigio acciaio  <u>In combinazione obbligatoria con:</u> - 5MJ o 7TL	PWC	○	-	-	1.377,05	1.680,00
			-	○	-	1.155,74
<b>Pacchetto interni S con sedili sportivi in pelle/similpelle, nero</b>						
Include: - Sedili anteriori sportivi con poggiatesta integrati e regolazione manuale di altezza sedile, posizione longitudinale, schienale e altezza cintura di sicurezza - Schienale dei sedili anteriori con stampigliatura logo S in combinazione pelle/similpelle - Sezione centrale dei sedili anteriori e dei sedili posteriori laterali in pelle nera con cuciture a contrasto grigio roccia - Poggiatesta, sezione centrale del sedile centrale posteriore, appoggiabraccia centrale, fianchetti anteriori e posteriori in similpelle nera con cuciture a contrasto in grigio roccia - Volante multifunzione plus a 3 razze in pelle, con inserti in look cromato, logo S, impugnatura in pelle traforata e cucitura a contrasto - Schienale del sedile posteriore ribaltabile, divisibile in rapporto 40:20:40 o ribaltabile completamente - Appoggiabraccia alle portiere anteriori e posteriori in similpelle con cucitura a contrasto sugli appoggiabraccia e sul cruscotto - Inserti in look alluminio per la cornice dei comandi nella console centrale, alle portiere anteriori e posteriori e ai comandi della regolazione degli specchietti, degli alzacristalli elettrici, dell'inserto alla presa da 12V e al comando di controllo del freno a mano - Battitacchi alle portiere anteriori con inserti in alluminio e logo S illuminato - Pedaliera in acciaio - Cielo dell'abitacolo in tessuto nero  <u>Per Business e Business Advanced in combinazione obbligatoria con:</u> - 5MJ o 5MQ o 7TC - 2PK o PZC	PWL	○	-	-	1.909,84	2.330,00
		-	○	-	1.688,52	2.060,00
		-	-	○	565,57	690,00
<b>Pacchetto interni S con sedili sportivi in tessuto/similpelle, nero</b>						
Include: - Sedili anteriori sportivi con poggiatesta integrati e regolazione manuale di altezza sedile, posizione longitudinale, schienale e altezza cintura di sicurezza - Schienale dei sedili anteriori con stampigliatura logo S in combinazione tessuto/similpelle Pulse - Sezione centrale dei sedili anteriori e dei sedili posteriori laterali in tessuto Pulse nero/argento - Poggiatesta, sezione centrale del sedile centrale posteriore, appoggiabraccia centrale, fianchetti anteriori e posteriori in similpelle - Cuciture a contrasto in grigio roccia - Volante multifunzione plus a 3 razze in pelle, con inserti in look cromato, logo S, impugnatura in pelle traforata e cucitura a contrasto - Schienale del sedile posteriore ribaltabile, divisibile in rapporto 40:60 o ribaltabile completamente - Inserti in look alluminio per la cornice dei comandi nella console centrale, alle portiere anteriori e posteriori e ai comandi della regolazione degli specchietti, degli alzacristalli elettrici, dell'inserto alla presa da 12V e al comando di controllo del freno a mano - Battitacchi alle portiere anteriori con inserti in alluminio e logo S illuminato - Pedaliera in acciaio - Cielo dell'abitacolo in tessuto nero  <u>Per Business e Business Advanced in combinazione obbligatoria con:</u> - 5MJ o 5MQ o 7TC - 2PK o PZC	PWK	○	-	●	1.344,26	1.640,00
		-	○	-	1.131,15	1.380,00

○ a pagamento ● di serie ▲ fornibile senza sovrapprezzo - non fornibile

## Optional - Rivestimento sedili

	Sigla	Business	Business Advanced	Identity Contrast	Prezzo Cliente	
					IVA esclusa euro	IVA inclusa euro
<b>Rivestimenti dei sedili</b>						
<b>Pacchetto interni S con sedili sportivi in combinazione microfibra Dinamica/similpelle, nero</b>						
Include: - Sedili anteriori sportivi con poggiatesta integrati e regolazione manuale di altezza sedile, posizione longitudinale, schienale e altezza cintura di sicurezza - Schienale dei sedili anteriori con stampigliatura logo S in combinazione microfibra Dinamica/similpelle - Sezione centrale dei sedili anteriori e dei sedili posteriori laterali in microfibra Dinamica, nero con pattern a rombi e cuciture a contrasto in grigio roccia - Poggiatesta, sezione centrale del sedile centrale posteriore, appoggiabraccia centrale, fianchetti anteriori e posteriori in similpelle nera con cuciture a contrasto in grigio roccia - Volante multifunzione plus a 3 razze in pelle, con inserti in look cromato, logo S, impugnatura in pelle traforata e cucitura a contrasto - Schienale del sedile posteriore ribaltabile, divisibile in rapporto 40:20:40 o ribaltabile completamente - Appoggiabraccia alle portiere anteriori e posteriori in similpelle con cucitura a contrasto sugli appoggiabraccia e sul cruscotto - Inserti in look alluminio per la cornice dei comandi nella console centrale, alle portiere anteriori e posteriori e ai comandi della regolazione degli specchietti, degli alzacristalli elettrici, dell'inserto alla presa da 12V e al comando di controllo del freno a mano - Pacchetto luci ambiente pro con sezione intessuto alle portiere anteriori retroilluminata - Battitacchi alle portiere anteriori con inserti in alluminio e logo S illuminato - Pedaliera in acciaio - Cielo dell'abitacolo in tessuto nero  <u>Per Business e Business Advanced in combinazione obbligatoria con:</u> - 5MJ o 5MQ o 7TD - 2PK o PZC	PWM	○	-	-	2.614,75	3.190,00
		-	○	-	2.401,64	2.930,00
		-	-	○	1.270,49	1.550,00
<b>Pacchetto interni S con sedili sportivi in pelle, nero</b>						
Include: - Sedili anteriori sportivi con poggiatesta integrati e regolazione manuale di altezza sedile, posizione longitudinale, schienale e altezza cintura di sicurezza - Schienale dei sedili anteriori con stampigliatura logo S - Sezione centrale dei sedili anteriori e dei sedili posteriori laterali in pelle Nappa fine, nero con cuciture a contrasto in grigio roccia - Appoggiabraccia centrale in similpelle - Volante multifunzione plus a 3 razze in pelle, con inserti in look cromato, logo S, impugnatura in pelle traforata e cucitura a contrasto - Schienale del sedile posteriore ribaltabile, divisibile in rapporto 40:20:40 o ribaltabile completamente - Appoggiabraccia alle portiere anteriori e posteriori in similpelle con cucitura a contrasto sugli appoggiabraccia e sul cruscotto - Inserti in look alluminio per la cornice dei comandi nella console centrale, alle portiere anteriori e posteriori e ai comandi della regolazione degli specchietti, degli alzacristalli elettrici, dell'inserto alla presa da 12V e al comando di controllo del freno a mano - Pacchetto luci ambiente pro con sezione intessuto alle portiere anteriori retroilluminata - Battitacchi alle portiere anteriori con inserti in alluminio e logo S illuminato - Pedaliera in acciaio - Cielo dell'abitacolo in tessuto nero  <u>In combinazione obbligatoria con:</u> - 5MJ o 5MQ o 7TD - 2PK o PZC	PWN	○	-	-	3.270,49	3.990,00
		-	○	-	3.049,18	3.720,00
		-	-	○	1.926,23	2.350,00
<b>Pacchetto cuciture rosso express Audi Sport</b>						
Rivestimenti in colore nero con cuciture di contrasto in rosso express per:						
- Sedili anteriori e posteriori - Appoggiabraccia centrale - Corona del volante - Tappetini con bordino - Parte superiore del cruscotto - Appoggiabraccia alle portiere  <u>In combinazione obbligatoria con PWK o PWL o PWM o PWN</u>	YYB	○	○	○	426,23	520,00

○ a pagamento • di serie ▲ fornibile senza sovrapprezzo - non fornibile



## Optional - Interni

Validità: 19.03.2024

	Sigla	Business	Business Advanced	Identity Contrast	Prezzo Cliente	
					IVA esclusa euro	IVA inclusa euro
<b>Elementi decorativi</b>						
<b>Inserito alla plancia in carbonio Atlas Structure</b> , accenti in grigio vulcano <u>Per Business, Business Advanced in combinazione obbligatoria con PWK o PWL o PWM o PWN</u>	5MQ	○	-	-	647,54	790,00
		-	-	○	393,44	480,00
<b>Inserito alla plancia in alluminio Spectrum scuro</b> , accenti in grigio vulcano <u>Per Business in combinazione obbligatoria con PWA o PWB o PWC o PWD o PWK o PWL o PWM o PWN</u>	5MJ	○	○	▲	204,92	250,00
<b>Inserito alla plancia in tessuto Impressum nero</b> <u>Per Business, Business Advanced in combinazione obbligatoria con:</u> <u>- PWK o PWL</u> <u>- QQ2 o QQ3</u>	7TC	○	○	●	254,10	310,00
<b>Inserito alla plancia in microfibra Dinamica nero</b> <u>In combinazione obbligatoria con PWM o PWN</u>	7TD	○	-	-	352,46	430,00
		-	-	○	98,36	120,00
<b>Inserito alla plancia in grigio vulcano naturale</b> <u>Per Business in combinazione obbligatoria con PWA o PWB o PWC o PWD o PWK o PWL o PWM o PWN</u>	7TL	○	○	-	303,28	370,00
		-	-	○	49,18	60,00
<b>Volante/elementi di comando</b>						
<b>Volante multifunzione plus in pelle a 3 razze con bilancieri appiattito nella parte inferiore</b> Regolabile manualmente in altezza e distanza e dotato di 12 tasti. La pelle che riveste il volante è in tinta con il rivestimento interno.	2PK	○	○	●	188,52	230,00

○ a pagamento ● di serie ▲ fornibile senza sovrapprezzo - non fornibile

## Optional - Interni

Validità: 19.03.2024

	Sigla	Business	Business Advanced	Identity Contrast	Prezzo Cliente	
					IVA esclusa euro	IVA inclusa euro
<b>Sistemi di fissaggio dei bagagli e sistemi portaoggetti</b>						
<b>Pacchetto portaoggetti e vano bagagli</b>						
- Vano portaoggetti lato passeggero con serratura - Vano portaoggetti lato conducente - Reti portaoggetti agli schienali dei sedili anteriori - Portabicchieri comfort - 2 lampadine LED nel portellone per illuminare il vano di carico - Presa 12 volt nel vano bagagli - Rete per vano bagagli	QE1	○	○	○	196,72	240,00
<b>Altri equipaggiamenti interni</b>						
<b>Accendisigari e posacenere anteriore rimovibile</b>	9JD	○	○	○	32,79	40,00

○ a pagamento ● di serie ▲ fornibile senza sovrapprezzo - non fornibile

## Optional - Infotainment

Validità: 19.03.2024

	Sigla	Business	Business Advanced	Identity Contrast	Prezzo Cliente	
					IVA esclusa euro	IVA inclusa euro
<b>Infotainment</b>						
<b>Pacchetto Connettività e Infotainment plus</b>						
Al pacchetto Connettività e Infotainment aggiunge: - Head-up display - SONOS 3D Premium Sound System	PYH	<input type="radio"/>	<input type="radio"/>	<input type="radio"/>	1.426,23	1.740,00
<b>Impianti radio e TV</b>						
<b>SONOS 3D Premium Sound System</b>						
Riproduzione surround sound tramite 15 altoparlanti incluso subwoofer e amplificatore a 16 canali, per una potenza totale di 680 watt. Riproduzione spaziale del suono grazie alla funzione audio 3D e alla tecnologia Fraunhofer Symphoria. Acustica continuamente adattata ai rumori esterni e derivanti dalla guida.	9VS	<input type="radio"/>	<input type="radio"/>	<input type="radio"/>	401,64	490,00
<u>Non ordinabile con 9VD</u>						
<b>Telefono e comunicazione</b>						
<b>Audi phone box</b>						
Ottimizza la qualità delle telefonate ponendo il cellulare nell'apposito scomparto, riduce le radiazioni all'interno dell'abitacolo grazie alla connessione del telefono con l'antenna esterna della vettura; con supporto LTE. Ricarica possibile tramite prese USB-C o tramite ricarica wireless (per telefoni dotati di standard Qi); con avviso che segnala se il telefono cellulare è stato dimenticato e indicatore dello stato di carica nell'MMI.	9ZE	<input type="radio"/>	<input type="radio"/>	<input type="radio"/>	303,28	370,00
<u>Oltre a 9ZE, digitare GB1 (senza sovrapprezzo)</u>						

○ a pagamento ● di serie ▲ fornibile senza sovrapprezzo - non fornibile

## Optional - Sistemi di assistenza

	Sigla	Business	Business Advanced	Identity Contrast	Prezzo Cliente	
					IVA esclusa euro	IVA inclusa euro
<b>Sistemi di assistenza (**)</b>						
<b>Freno di stazionamento elettromeccanico con assistenza alla partenza</b> Comprende la funzione di freno di stazionamento a vettura ferma	UH2	○	○	○	81,97	100,00
<b>Pacchetto safety plus</b> Include:  - Side assist con exit warning e rear cross-traffic assist - Assistente agli ostacoli con assistente alla svolta - Audi pre sense basic - Audi pre sense rear  Entro limiti prestabiliti, a partire da una velocità di 15 km/h e fino a 250 km/h, il side assist controlla mediante tecnica radar la zona a sinistra, a destra e dietro la vettura e informa/avverte il conducente tramite un LED nello specchietto retrovisore esterno se ha individuato una situazione critica e quindi se è possibile il cambio di corsia. L'assistente al traffico trasversale posteriore (rear cross traffic alert) aiuta il conducente quando esce in retromarcia da un parcheggio trasversale. L'avviso di uscita permette di evitare potenziali impatti con veicoli, pedoni o ciclisti scendendo dal veicolo. In caso di situazioni di guida critiche come frenate di emergenza o perdita di controllo, l'Audi pre sense basic adotta misure preventive entro i limiti di sistem per proteggere gli occupanti, come il pretensionamento delle cinture di sicurezza anteriori. L'Audi pre sense rear calcola la probabilità di una collisione posteriore con il veicolo e adotta misure preventive protettive in caso di pericolo conclamato.  <u>Da digitare: 79H</u> <u>Non ordinabile con PZC</u>	PYU	○	○	○	581,97	710,00
<b>Pacchetto assistenza e parcheggio pro con pacchetto safety plus</b> Include:  - Adaptive Cruise Assist con emergency assist e assisted lane change - Sensori di parcheggio anteriori e posteriori con park assist plus - Side assist con exit warning e rear cross-traffic assist - Assistente agli ostacoli con assistente alla svolta - Audi pre sense basic - Audi pre sense rear  <u>Da digitare: 616</u> <u>Non ordinabile con PYU</u>	PZC	○	○	○	1.385,25	1.690,00

○ a pagamento ● di serie ▲ fornibile senza sovrapprezzo - non fornibile

(\*\*) = I sistemi funzionano solo nei limiti di sistema e sono in grado solo di assistere il conducente. Quest'ultimo rimane responsabile del veicolo sulla strada e deve prestare l'adeguata attenzione.

## Optional - Tecnica e sicurezza

	Sigla	Business	Business Advanced	Identity Contrast	Prezzo Cliente	
					IVA esclusa euro	IVA inclusa euro
<b>Assetti/Dinamica di guida</b>						
<p><b>Audi drive select per assetto di serie</b> Impostazione delle caratteristiche della vettura secondo le modalità disponibili: auto, comfort, dynamic, efficiency e individual. Con adattamento del servosterzo, delle curve caratteristiche del motore e del cambio S tronic e impostazione di altri equipaggiamenti fornibili a richiesta. La modalità efficiency prevede impostazioni di base ottimizzate per motore, cambio, climatizzazione, ACC (se presente) al fine di ottenere una riduzione dei consumi. La modalità individual permette di combinare differenti impostazioni delle caratteristiche della vettura.</p>	2H6	○	○	●	147,54	180,00
<p><b>Sterzo progressivo</b> Accresce il comfort e il dinamismo di guida regolando dinamicamente l'angolo di sterzata a seconda della situazione, ad esempio nella marcia in curva, durante i cambi di corsia e le manovre di parcheggio. Il sistema adatta sia la forza di azionamento del volante (come nel servosterzo elettromeccanico) sia l'angolo di sterzata (demoltiplicazione). Tramite l'Audi drive select (se presente) è possibile regolare lo sterzo secondo i profili auto, dynamic e comfort.</p>	1N7	○	○	○	245,90	300,00
<b>Tecnica/Sicurezza</b>						
<p><b>Predisposizione per gancio traino</b> Comprende le predisposizioni per la centralina ed un raffreddamento motore adattato. Il kit di postmontaggio è disponibile nella gamma Accessori Originali Audi.</p>	1M5	○	○	○	172,13	210,00
<u>Non ordinabile con 1D2</u>						
<p><b>Gancio traino</b> Il gancio traino rimovibile è disponibile rapidamente quando necessario. Il gancio traino del rimorchio è rimovibile e bloccabile e viene fornito con un giunto a sfera e una testa a sfera in acciaio forgiato. La presa a 13 poli può essere ruotata fuori dalla vista dietro la gonna del paraurti; una volta rimosso, il gancio traino può essere riposto nel vano della ruota di scorta. Include stabilizzazione del rimorchio tramite controllo elettronico della stabilizzazione (ESC).</p>	1D2	○	○	○	795,08	970,00
<u>Non ordinabile con 1M5</u>						
<b>Attacchi Isofix per il sedile del passeggero anteriore, i-Size per i sedili posteriori laterali</b>	3A5	○	○	○	40,98	50,00
<b>Airbag laterali posteriori</b>	6C4	○	○	○	352,46	430,00

○ a pagamento ● di serie ▲ fornibile senza sovrapprezzo - non fornibile

## Optional - Warranties

Validità: 19.03.2024

	Sigla	Business	Business Advanced	Identity Contrast	Prezzo Cliente	
					IVA esclusa euro	IVA inclusa euro
<b>Audi Extended Warranty</b>						
Audi Extended Warranty: 1 anno, fino a 30.000 km	EA1	○	○	○	106,56	130,00
Audi Extended Warranty: 1 anno, fino a 60.000 km	EA2	○	○	○	147,54	180,00
Audi Extended Warranty: 1 anno, fino a 90.000 km	EA3	○	○	○	188,52	230,00
Audi Extended Warranty: 1 anno, fino a 120.000 km	EB4	○	○	○	217,21	265,00
Audi Extended Warranty: 1 anno, fino a 150.000 km	EB3	○	○	○	270,49	330,00
Audi Extended Warranty: 2 anni, fino a 40.000 km	EA4	○	○	○	200,82	245,00
Audi Extended Warranty: 2 anni, fino a 80.000 km	EA5	○	○	○	282,79	345,00
Audi Extended Warranty: 2 anni, fino a 120.000 km	EA6	○	○	○	389,34	475,00
Audi Extended Warranty: 3 anni, fino a 50.000 km	EA7	○	○	○	295,08	360,00
Audi Extended Warranty: 3 anni, fino a 100.000 km	EA8	○	○	○	442,62	540,00
Audi Extended Warranty: 3 anni, fino a 150.000 km	EA9	○	○	○	672,13	820,00
<b>Audi Premium Care per motorizzazioni benzina</b>						
Audi Premium Care: 2 anni, fino a 30.000 km	EW1	○	○	○	483,61	590,00
Audi Premium Care: 3 anni, fino a 60.000 km	EW2	○	○	○	991,80	1.210,00
Audi Premium Care: 4 anni, fino a 80.000 km	EW4	○	○	○	1.114,75	1.360,00
Audi Premium Care: 5 anni, fino a 100.000 km	EW5	○	○	○	1.508,20	1.840,00
Audi Premium Care: 4 anni, fino a 120.000 km	EW6	○	○	○	2.000,00	2.440,00
<b>Audi Premium Care per motorizzazioni diesel</b>						
Audi Premium Care: 2 anni, fino a 30.000 km	EW1	○	○	○	491,80	600,00
Audi Premium Care: 3 anni, fino a 60.000 km	EW2	○	○	○	836,07	1.020,00
Audi Premium Care: 4 anni, fino a 80.000 km	EW4	○	○	○	950,82	1.160,00
Audi Premium Care: 5 anni, fino a 100.000 km	EW5	○	○	○	1.434,43	1.750,00
Audi Premium Care: 4 anni, fino a 120.000 km	EW6	○	○	○	2.098,36	2.560,00

○ a pagamento ● di serie ▲ fornibile senza sovrapprezzo - non fornibile

# Combinazione colori e tappezzeria

## Audi A3 allstreet

### Colori rivestimenti interni

Tipologia sedile	Sedili normali					Sedili sportivi					
	Serie	PWE <sup>1</sup>	PWA	PWB	PWC	PWD	PWK <sup>2</sup>	PWL	PWM	PWN	PWK, PWL, PWM, PWN
Codice pacchetto interni	AI	AI	AO	HB	BH	AI	EI	EI	EI	EI	AR <sup>3</sup>
Codice colore interni	AI	AI	AO	HB	BH	AI	EI	EI	EI	EI	AR <sup>3</sup>
Rivestimenti	Tessuto Intention	Tessuto Consensus	Pelle/ similpelle	Pelle/ similpelle	Pelle/ similpelle	Tessuto Routine	Tessuto Pulse/similpelle	Pelle/ similpelle	Dinamica/ similpelle	pelle Nappa fine	a seconda del pacchetto selezionato
Sedile (parte centrale)	Nero / Argento	Nero / Argento	Nero	Marrone Santos	Beige pergamena	Nero / Argento	Nero	Nero	Nero	Nero	Nero
Sedile (fianchetti)	Nero	Nero	Nero	Marrone Santos	Beige pergamena	Nero	Nero	Nero	Nero	Nero	Nero
Accenti al sedile in microfibra Dinamica	-	-	Grigio acciaio	Grigio acciaio	Grigio acciaio	-	-	-	-	-	-
Cuciture	-	-	-	-	-	-	Grigio roccia	Grigio roccia	Grigio roccia	Grigio roccia	Rosso express
Cruscotto parte superiore (volante, leva cambio, listello parte superiore portiera)	Nero	Nero	Nero	Nero	Nero	Nero	Nero	Nero	Nero	Nero	Nero
Cruscotto parte inferiore (consolle centrale, parte bassa portiera, appoggiabraccia portiera)	Nero	Nero	Nero	Nero	Nero	Nero	Nero	Nero	Nero	Nero	Nero
Moquette/Tappeti	Nero	Nero	Nero	Nero	Nero	Nero	Nero	Nero	Nero	Nero	Nero
Cielo	Grigio acciaio	Grigio acciaio	Grigio acciaio	Nero	Grigio acciaio	Grigio acciaio	Nero	Nero	Nero	Nero	Nero

#### NOTE:

<sup>1</sup> di serie per Business Advanced    <sup>2</sup> di serie per S line edition    <sup>3</sup> solo in combinazione con YYB

## Combinazione colori e tappezzeria

Audi A3 allstreet

Colori carrozzeria

<b>Sigla</b>	<b>Codice assistenza #</b>	<b>Descrizione</b>
Z9	Y9L	Bianco Arkona
<b>con sovrapprezzo:</b>		
2D	X5H	Blu Navarra metallizzato
B1	Y3Q	Rosso Progressivo metallizzato
M4	X6M	Verde District metallizzato
H1	X7L	Grigio Manhattan metallizzato
1X	Z7W	Grigio Freccia perla
R1	X1X	Giallo Pitone metallizzato
2Y	S9R	Bianco Ghiaccio metallizzato
0E	Y9T	Nero Mythos metallizzato

**NOTE:**

# Da utilizzare esclusivamente per lavori di carrozzeria



## Accessori Originali Audi

	Sigla	tutte le versioni	Prezzo Cliente	
			<i>IVA esclusa euro</i>	<i>IVA inclusa euro</i>
<b>Audi A3 allstreet</b>				
Barre portacarico - per vetture con mancorrenti al tetto	8Y4071151	○	225,41	276,00
Barre portacarico - per vetture senza mancorrenti al tetto	8Y4071126	○	225,41	276,00
Box per il tetto 310 l - nero brillante	4K1071200 Y9B	○	581,97	711,00
Box per il tetto 430 l - nero brillante	4K2071200 Y9B	○	736,88	899,00
Box pieghevole per vano bagagli	8U0061109	○	49,18	60,00
Dashcam frontale e posteriore	4K0063511A	○	451,64	552,00
Gancio traino rimovibile, incl. kit elettrico, per vetture senza predisposizione per gancio traino	8Y0092150H	○	674,59	823,00
Giubbotto di protezione ad alta visibilità	8X0093056A	○	5,74	8,00
Kit adattatori USB tipo C	8S0051435S	○	39,34	48,00
Luci di accesso a LED (anelli Audi)	4G0052133G	○	113,93	139,00
Portabici	80A071128	○	146,72	179,00
Portasci - portasnowboard - Fino a 4 paia di sci / 2 snowboard	4M0071129	○	155,74	191,00
Tappetini in gomma anteriori	8Y1061501 041	○	54,92	68,00
Tappetini in gomma anteriori - per vetture MHEV	8Y1061501B 041	○	52,46	65,00
Tappetini in gomma posteriori	8Y4061511 041	○	40,98	50,00
Vasca per vano bagagli	8Y4061180	○	99,18	121,00

**NOTE:**

○ a pagamento - non fornibile

Tutti gli accessori sono ordinabili a magazzino ricambi. I prezzi si intendono esclusa installazione. Verificare sempre la compatibilità dell'accessorio con l'allestimento della vettura.  
I prezzi indicati fanno riferimento alla data di validità del presente listino. Verificare l'importo esatto a sistema al momento dell'ordine.

## Dati tecnici e misure

Audi A3 allstreet		
	<b>35 TFSI</b>	<b>35 TDI</b>
	8YJ0YG - <b>MHEV 48V</b>	8YJ0RG
<b>Cilindrata cmc</b>	1.498	1.968
<b>Cilindri</b>	4	4
<b>Valvole per cilindro</b>	4	4
<b>Potenza massima kW(CV) / da-a giri/min.</b>	110 (150) / 5.000 - 6.000	110 (150) / 3.000 - 4.200
<b>Coppia massima Nm / da a giri/min.</b>	250 / 1.500 - 3.500	360 / 1.600 - 2.750
<b>Trazione</b>	anteriore	anteriore
<b>Cambio</b>	S tronic 7 rapporti	S tronic 7 rapporti
<b>Cerchi</b>	in lega 7J x 17	in lega 7J x 17
<b>Pneumatici</b>	205/55 R17	205/55 R17
<b>Capacità serbatoio carburante l.</b>	50	50
<b>Volume vano bagagli l.</b>	380 / 1.200	380 / 1.200
<b>Massa a vuoto <sup>1</sup> (kg)</b>	1.425	1.510
<b>Massa rimorchiabile ammessa frenata con pendenza 12% (kg)**</b>	1.500	1.600
<b>Velocità massima km/h (autolimitata)</b>	221	218
<b>Accelerazione da 0 a 100 km/h s.</b>	8,1	8,3
<b>Normativa antinquinamento</b>	EU 6EA	EU 6EA
<b>WLTP</b>	WLTP 3.0	WLTP 3.0
<b>Consumo minimo/massimo di carburante <sup>2</sup> (l/100 km)</b>		
ciclo di prova combinato (WLTP)	5,4 - 5,8	5,0 - 5,4
<b>Emissioni min/max di CO2 <sup>2</sup> (g/km)</b>		
ciclo di prova combinato (WLTP)	123 - 133	131 - 141

**NOTE:**

( ) = Con cambio automatico

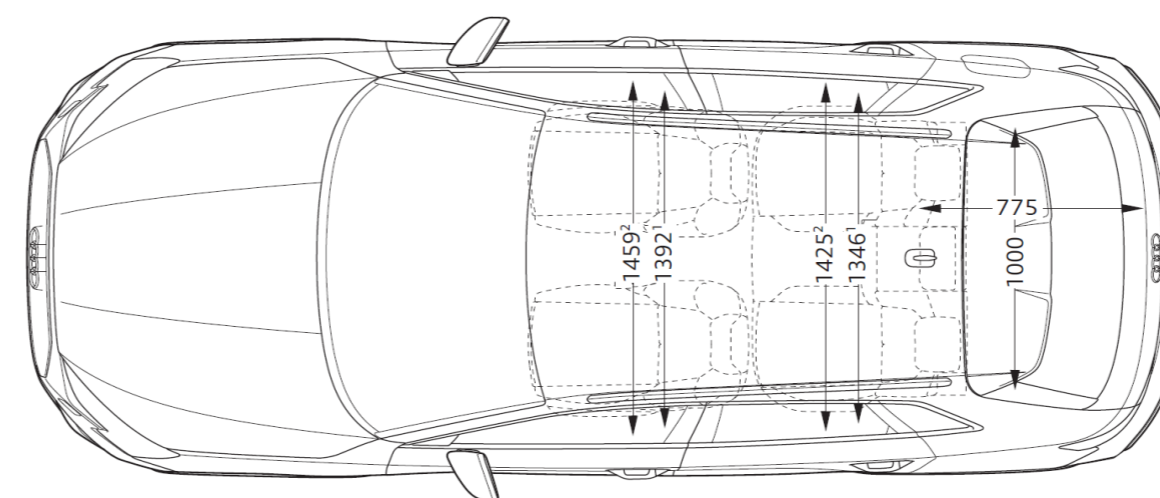
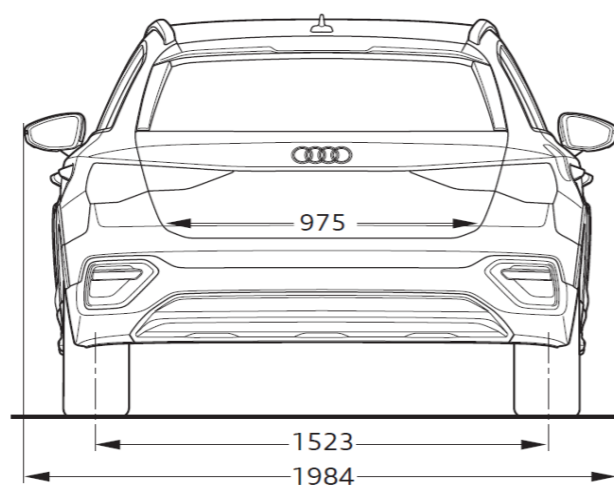
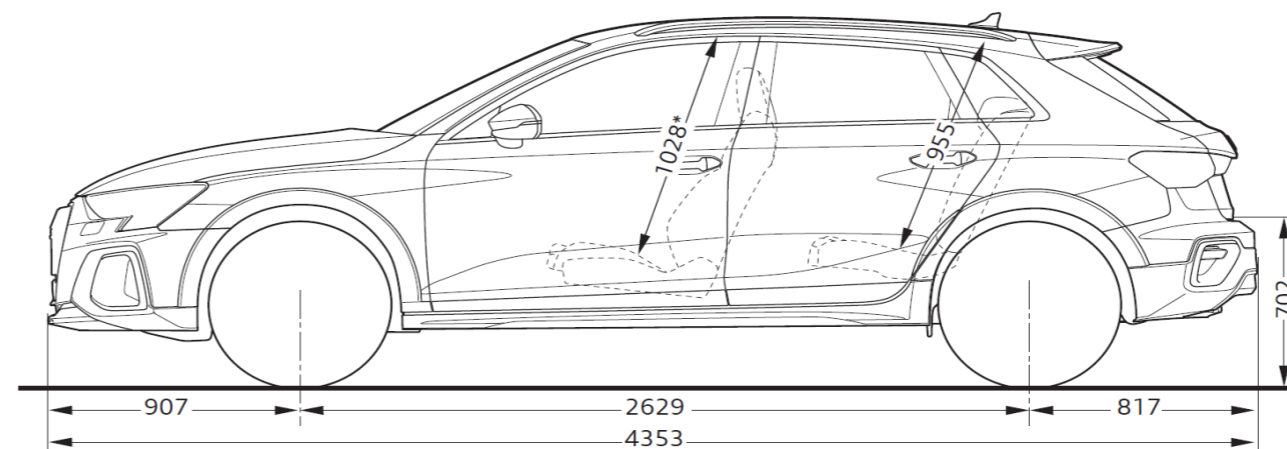
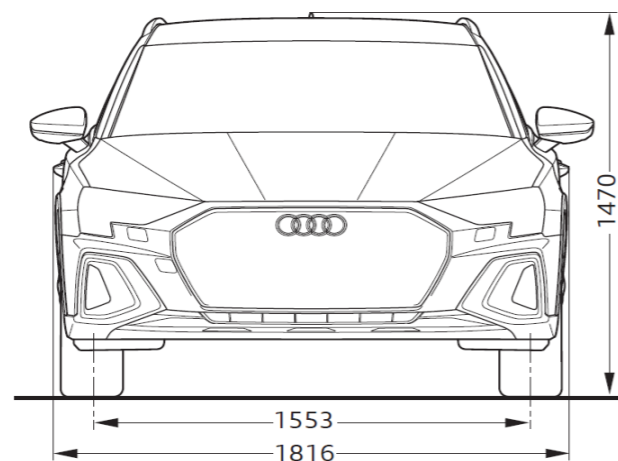
<sup>1</sup> = Massa a vuoto con conducente (75 kg) e serbatoio carburante riempito al 90%, rilevata secondo il Regolamento (UE) 1230/2012 nella versione attualmente in vigore.

<sup>2</sup> I valori indicativi relativi al consumo di carburante ed alle emissioni di CO2 dei modelli di veicoli sono stati rilevati dal Costruttore in base al metodo di omologazione WLTP (Regolamento UE 2017/1151 e ss.mm.ii.). Eventuali equipaggiamenti aggiuntivi possono modificare i predetti valori. Inoltre, oltre al rendimento del motore, anche lo stile di guida ed altri fattori non tecnici quali – a titolo esemplificativo – le condizioni ambientali e del fondo stradale contribuiscono a determinare il consumo di carburante e le emissioni di CO2 di un veicolo. Il biossido di carbonio è il gas ad effetto serra principalmente responsabile del riscaldamento terrestre. È disponibile gratuitamente presso ogni Concessionaria una guida relativa al risparmio di carburante e alle emissioni di CO2, che riporta i dati inerenti a tutti i nuovi modelli di veicoli.

\*\*= Con l'aumentare dell'altitudine diminuisce la potenza del motore. A partire da 1000 metri sul livello del mare, e ogni altri 1000 metri, si deve sottrarre rispettivamente il 10 % della massa del gruppo motrice/rimorchio (massa rimorchiabile ammessa più massa complessiva ammessa della vettura). Dato della massa rimorchiabile valido con gancio traino montato di fabbrica. Per l'utilizzo commerciale della vettura con gancio traino occorre, in determinati casi, un apparecchio di controllo a norma CE.

## Dati tecnici e misure

Audi A3 allstreet

**NOTE:****Misure in millimetri** (indicazione delle dimensioni con massa a vuoto)

\* Spazio massimo per la testa.

<sup>1</sup> Larghezza al livello delle spalle.<sup>2</sup> Larghezza al livello dei gomiti.

## Servizi Audi connect - Informazioni aggiuntive

### Informazioni generali

Salvo ove diversamente indicato dalle descrizioni dei Servizi di cui all'elenco qui di seguito riportato, AUDI AG – con sede in Ingolstadt (Germania) società costruttrice di veicoli contraddistinti dal Marchio AUDI (di seguito AUDI AG) - e Volkswagen Group Italia S.p.A (di seguito VGI) con sede in Verona Viale G.R. Gumpert 1 società che distribuisce prodotti e servizi contraddistinti dal marchio AUDI - non raccoglieranno né archiveranno i dati dei clienti. Per quei servizi che prevedono la raccolta, l'archiviazione e l'elaborazione dei dati personali, sarà cura di AUDI e VGI fornire specifica informativa al momento dell'attivazione del singolo servizio attraverso il portale [www.myaudi.com](http://www.myaudi.com), al fine di ottenere l'eventuale consenso del cliente. I Servizi vengono forniti attraverso sim cards installate sulla vettura. I costi di chiamata, collegamento e trasmissione dei dati sono inclusi nel prezzo di acquisto dei servizi AUDI CONNECT per un periodo variabile tra 3 mesi e 10 anni (a seconda dell'equipaggiamento presente sulla vettura) dalla data di consegna della vettura. Decorso tale termine i servizi possono essere rinnovati a pagamento tramite Audi connect store, previa verifica della disponibilità. Poiché necessario per l'effettiva gestione, modifica e per l'utilizzo dei Servizi, si precisa che VGI ed AUDI AG raccolgono, archiviano ed utilizzano i dati relativi alla vettura in conformità della normativa vigente e delle leggi applicabili. I Servizi messi a disposizione sono completamente fruibili nei paesi indicati nelle descrizioni dei singoli equipaggiamenti.

### Modalità privacy

Il cliente ha la possibilità di disattivare la trasmissione dei dati dalla propria vettura al backend di Audi AG. Tale funzionalità è richiamabile dal display MMI seguendo i seguenti passi: selezione del servizio Audi connect; opzioni; Privacy; "Attiva modalità privacy". Seguendo lo stesso percorso sarà anche possibile ri-attivare la trasmissione dei dati da parte della vettura selezionando la voce "Attiva collegamento dati".



Nuova Audi A3 allstreet  
Listino