

**Audi** All'avanguardia della tecnica

**Volkswagen Group Italia  
S.p.A. - Verona**  
www.audi.it  
Numero verde Audi Customer  
Contact Center  
800/28345463  
Giugno 2016

Stampato in Germania  
633/1150.42.51

Nel presente catalogo sono contenute informazioni puramente indicative circa alcune caratteristiche generali dei prodotti illustrati. Tali informazioni non costituiscono in alcun modo descrizione delle caratteristiche specifiche da parte del Costruttore e/o del Venditore. Invitiamo pertanto il Cliente a rivolgersi sempre all'Azienda della Rete presso la quale il prodotto stesso viene acquistato al fine di ottenere una completa informazione sulle caratteristiche specifiche. Tutte le indicazioni relative agli equipaggiamenti e ai dati tecnici si riferiscono alle caratteristiche del mercato italiano. Con riserva di modifiche. Salvo errori e omissioni. La riproduzione anche parziale è possibile soltanto con l'autorizzazione scritta di AUDI AG - Ingolstadt.

La carta di questo catalogo è esente da sbiancanti al cloro.



A4 | A4 Avant | A4 allroad quattro | S4 | S4 Avant

# A4 | S4



# La vostra guida.

I dati di consumo di carburante ed emissioni di CO<sub>2</sub> si trovano a partire da pagina 98.

## Informazioni legali su Audi connect

L'utilizzo dei servizi Audi connect è possibile solo in abbinamento a un sistema di navigazione. I servizi Audi connect sono offerti da AUDI AG. La connessione dati per i servizi Audi connect viene stabilita con una SIM card montata in modo fisso nella vettura tramite un gestore di telefonia mobile. I costi di queste connessioni dati sono compresi nel prezzo dei servizi Audi connect. I costi per l'hotspot WLAN non sono compresi. La connessione dati per l'hotspot WLAN può essere ordinata con la tariffa dati di un gestore di telefonia mobile selezionato. Informazioni sulle tariffe e sull'ordinazione sono disponibili al sito [my.audi.com](http://my.audi.com). In alternativa, per stabilire una connessione dati è possibile utilizzare una SIM card esterna del cliente inserita nell'apposita slot. In abbinamento all'equipaggiamento Audi Phone Box (a richiesta), per l'utilizzo della funzione sistema veicolare integrata è possibile collegare anche uno smartphone con Bluetooth e Remote SIM Access Profile (rSAP)<sup>1</sup>. Se una SIM card esterna viene inserita nella slot o collegata tramite rSAP, tutte le connessioni dati sia per i servizi Audi connect, sia per l'hotspot WLAN vengono stabilite tramite questa SIM card esterna. I relativi costi sono calcolati esclusivamente tramite la SIM card esterna. La disponibilità dei servizi Audi connect varia di Paese in Paese. I servizi Audi connect saranno resi disponibili per almeno un anno a partire dalla consegna della vettura. Dopo 24 mesi dalla consegna della vettura, la durata dei servizi Audi connect si prolunga gratuitamente di 12 mesi, per una sola volta. Se non desiderate approfittare di questo rinnovo dei servizi, inviate una comunicazione scritta a:

AUDI AG  
Kundenbetreuung Deutschland  
85045 Ingolstadt  
E-mail: [kundenbetreuung@audi.de](mailto:kundenbetreuung@audi.de)  
Tel.: +49 800 28347378423

Per maggiori informazioni su ulteriori possibilità di prolungamento dei servizi Audi connect potete rivolgervi alla vostra Concessionaria Audi. Audi connect consente, a seconda dei modelli, di accedere ai servizi Google e Twitter. L'accesso non viene sempre garantito, ma dipende dalla connessione alla rete Google e Twitter. Per ulteriori informazioni su Audi connect, visitate il sito [www.audi.com/connect](http://www.audi.com/connect) o rivolgetevi alla vostra Concessionaria Audi. Per informazioni sulle tariffe, rivolgetevi al vostro gestore di telefonia mobile.

## Informazioni legali su «Chiamata di emergenza e Assistenza Audi connect»

I servizi sono offerti tramite una SIM card integrata nella vettura. I costi legati alle connessioni telefoniche e dati sono compresi nel prezzo per i servizi. I servizi offerti da Audi sono disponibili solo nell'area coperta dalle reti di telefonia mobile dell'offerente scelto da Audi. I servizi Audi connect Chiamata di emergenza, Chiamata online in caso di guasto e Appuntamento Service Audi online sono disponibili per un periodo di dieci anni dalla consegna della vettura nei seguenti Paesi: Austria, Belgio, Bulgaria, Finlandia, Francia, Germania, Gibilterra, Gran Bretagna, Grecia, Irlanda, Italia, Liechtenstein, Lituania, Malta, Monaco, Norvegia, Paesi Bassi, Polonia, Portogallo, Romania, Spagna, Svezia, Svizzera, Ungheria. La vostra Concessionaria Audi vi fornirà informazioni sulla data di disponibilità dei servizi negli altri Paesi europei e sulla disponibilità dell'equipaggiamento con sovrapprezzo.

## Informazioni legali generali sui due equipaggiamenti Chiamata di emergenza e Assistenza Audi connect e Audi connect

Anomalie dei servizi possono verificarsi per cause di forza maggiore e disposizioni dell'autorità oppure a causa di misure tecniche e di altra natura necessarie per il corretto funzionamento, ad esempio, degli impianti di AUDI AG, dei fornitori e degli operatori di rete (per es. manutenzione, riparazione, aggiornamenti software dovuti al sistema, integrazioni). AUDI AG si impegnerà a eliminare tempestivamente questi problemi o, comunque, a cercare di eliminarli.

## Note legali per l'Audi tablet

Le funzioni dell'Audi tablet possono variare a seconda della regione. Possibili costi legati alla telefonia mobile. I dati visualizzabili della vettura dipendono dalla vettura e dall'equipaggiamento scelto. La funzione di navigazione richiede l'hotspot WLAN Audi connect e l'accesso a Internet, a seconda del Paese solo Follow Mode con visualizzazione dell'attuale posizione della vettura. La funzionalità di Google Play Store™<sup>2</sup> richiede l'accesso a Internet.

<sup>1</sup> Per informazioni sulla compatibilità dei telefoni cellulari rivolgetevi alla vostra Concessionaria Audi o visitate il sito [www.audi.com/bluetooth](http://www.audi.com/bluetooth).

<sup>2</sup> Google e il logo Google sono marchi registrati di Google Inc.







**E si sente.**

All'avanguardia della tecnica e del design. Eccellenza sportiva e spirito d'innovazione. Coniugati al massimo livello, nella nuova Audi A4 e nella nuova Audi A4 Avant. Scopritelo di persona.

I dati di consumo di carburante ed emissioni di CO<sub>2</sub> si trovano a partire da pagina 98.

**Design progressivo.**

Superfici essenziali, linee nette, stile espressivo.



L'energico frontale, il single frame tridimensionale e il design sportivo ed elegante. Audi A4 e Audi A4 Avant: emozione ed entusiasmo da vivere.



I dati di consumo di carburante ed emissioni di CO<sub>2</sub> si trovano a partire da pagina 98.

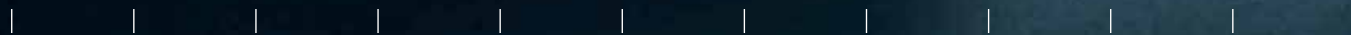


Dinamica, precisa, intensa. Dal frontale fino al diffusore posteriore. Impreziosita, a richiesta, da proiettori a LED e proiettori a LED Audi Matrix.





I dati di consumo di carburante ed emissioni di CO<sub>2</sub> si trovano a partire da pagina 98.





In versione berlina con un nuovo linguaggio stilistico. Per sottolineare la sportività. Potenza da ammirare. Dalla sagoma tesa del tetto fino alla linea di spalla, precisa e ininterrotta, con effetti di luce e ombra che sfumano dolcemente.



I dati di consumo di carburante ed emissioni di CO<sub>2</sub> si trovano a partire da pagina 98.



# Luci accese.



I dati di consumo di carburante ed emissioni di CO<sub>2</sub> si trovano a partire da pagina 98.



# L a n o t t e s c o m p a r e .







I dati di consumo di carburante ed emissioni di CO<sub>2</sub> si trovano a partire da pagina 98.





The image shows a close-up of the front left corner of a dark-colored Audi car, with its Matrix LED headlights illuminated. The car is parked on a light-colored tiled floor in front of a modern building with large glass windows. The sky is dark with some stars visible. The text is overlaid on the image.

**Proiettori a LED Audi Matrix.**  
Vedere ed essere visti.

Un luminoso esempio di evoluzione: proiettori a LED Audi Matrix, fornibili a richiesta. Brillantezza cristallina per un'illuminazione nitida e omogenea della strada.

**B a s t a   u n   c l i c .**



I dati di consumo di carburante ed emissioni di CO<sub>2</sub> si trovano a partire da pagina 98.





# Un cuore che batte.

I dati di consumo di carburante ed emissioni di CO<sub>2</sub> si trovano a partire da pagina 98.



## Nuovi motori TFSI e TDI

Performance mozzafiato, consumi inferiori.



Tanti motori, un solo principio: più potenza, meno consumi. Motori TFSI e TDI di ultimissima generazione. Eccellenti performance a fronte di minori emissioni. Scoprite come dinamismo ed efficienza possono essere coniugati senza compromessi.

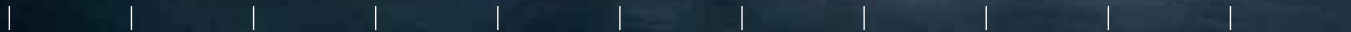


I dati di consumo di carburante ed emissioni di CO<sub>2</sub> si trovano a partire da pagina 98.





**Sistemi di assistenza  
per il conducente all'avanguardia,  
per giungere alla meta rilassati ed in piena sicurezza.**







Maggiore comfort, maggiore sicurezza e minori consumi. Ecco ciò che garantisce l'intelligente combinazione dei nuovi sistemi di assistenza. Adaptive cruise control con funzione Stop&Go e assistente al traffico aiuta il conducente in situazioni di traffico molto intenso e, fino a 65 km/h, è in grado di sterzare. Si tratta di un nuovo passo in direzione della guida autonoma.





▶▶

## quattro®

un valore aggiunto in termini di dinamismo,  
trazione e sicurezza.

Agilità nell'uso quotidiano e non solo. Sentire la strada. Ovunque vi conduca. È possibile, grazie alla trazione integrale permanente quattro® fornibile a richiesta. Maggiore trazione pressoché in qualunque situazione. Dinamismo affascinante. Caratteristiche di marcia entusiasmanti, di cui non potrete più fare a meno.

# Cockpit virtuelle.





I dati di consumo di carburante ed emissioni di CO<sub>2</sub> si trovano a partire da pagina 98.



# Esperienza reale.

Il futuro della mobilità, limpidamente davanti ai vostri occhi. Grazie all'Audi virtual cockpit (a richiesta). Strumentazione completamente digitale, con display a colori da 12,3 pollici ad alta risoluzione. Funzionalità e design al massimo livello. In più Audi MMI® e, a richiesta, l'Head-up Display, che proietta informazioni supplementari sul parabrezza. Scoprire il grande palcoscenico dell'infotainment. Nella vostra Audi A4.

**MMI®**  
**e Audi smartphone interface<sup>1</sup>**  
il vostro mondo digitale, integrato  
e gestibile in modo intuitivo.







Tutto sotto controllo. Con comandi ergonomici che sottolineano la centralità del conducente. Il mondo affidabile del vostro smartphone con l'Audi smartphone interface<sup>1</sup>, disponibile a richiesta, viene visualizzato sul display MMI® ad alta risoluzione. In più, gli innovativi servizi Audi connect<sup>2</sup> disponibili a richiesta per una dose supplementare di intrattenimento, comfort e sicurezza. Sempre aggiornati e, grazie allo standard di telefonia mobile LTE<sup>3</sup>, con la massima velocità di trasmissione dei dati. Con SIM card<sup>2,4</sup> integrata e hotspot WLAN<sup>2,4</sup>. Scopritelo voi stessi.

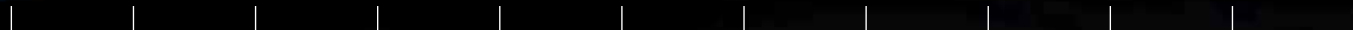
<sup>1</sup> La responsabilità relativa a tutti i contenuti e a tutte le funzioni indicate sulla vettura mediante la smartphone Audi interface è delle case costruttrici degli smartphone.

<sup>2</sup> Le note legali e le avvertenze per l'utilizzo si trovano a pagina 109.

<sup>3</sup> Per l'utilizzo completo è necessario un contratto per schede LTE. Per informazioni su disponibilità e utilizzo del modulo dati integrato LTE rivolgetevi alla vostra Concessionaria Audi.

<sup>4</sup> La vostra Concessionaria Audi vi fornirà le indicazioni sulla data di disponibilità.

# Sound tridimensionale.



BANG & OLUFSEN





# Sonorità come dal vivo.

Suono tridimensionale come in una sala da concerto. Il Bang & Olufsen Sound System con suono tridimensionale, fornibile a richiesta, eleva il piacere dell'ascolto musicale a un livello nuovo. Il sistema comprende un amplificatore da 755 Watt e 19 altoparlanti. Tweeter per toni alti e per toni medi specificamente integrati nel montante A producono un suono tridimensionale, capace di riprodurre tutta la ricchezza acustica della musica. Con una fedeltà che vi sbalordirà a bordo della vostra vettura.

I dati di consumo di carburante ed emissioni di CO<sub>2</sub> si trovano a partire da pagina 98.



## Design dell'abitacolo.

Architettura innovativa, ambiente di grande pregio,  
e qualità stupefacente.

Tecnologia, funzionalità e design. Combinati negli interni in modo accattivante ed armonioso. Architettura dell'abitacolo sviluppata in senso orizzontale. In modo da ottenere una sensazione di leggerezza ed ampiezza. Materiali di alta qualità, eccellente gradevolezza al tatto e lavorazioni accurate. In più, libertà di movimento al livello delle gambe, della testa e delle spalle, per un'eccellente sensazione di spaziosità. La luce diffusa nell'abitacolo, selezionabile in diversi colori (a richiesta), realizza un'atmosfera caratterizzata dal benessere.

I dati di consumo di carburante ed emissioni di CO<sub>2</sub> si trovano a partire da pagina 98.

**Un abitacolo funzionale.**  
Equipaggiamenti confortevoli,  
eccellente spaziosità.



Il concept degli interni nella nuova Audi A4 Avant. Pensato in ogni dettaglio. Dall'eccellente spaziosità per tutti i passeggeri, fino all'impressionante volume del bagagliaio. A richiesta, con sistema di sbloccaggio del portellone vano bagagli mediante sensori. È sufficiente un movimento del piede. Per eseguire comodamente le operazioni di carico e scarico. Senza dover cercare la chiave.



**Nuova Audi A4:  
Scoprire il progresso.**





I dati di consumo di carburante ed emissioni di CO<sub>2</sub> si trovano a partire da pagina 98.





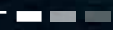
# Impression.



# Expression.

Tecnica entusiasmante. Design, che definisce nuovi standard. Carattere estroverso e versatile. Audi A4 allroad quattro: espressività in movimento. Su ogni tracciato. Grazie alla trazione integrale permanente quattro® e agli innovativi sistemi di infotainment e di assistenza alla guida, che rendono la guida ancora più confortevole e sicura.









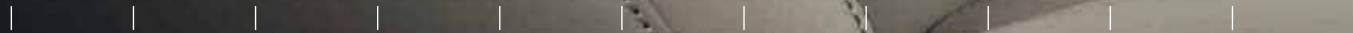
Un look che resta impresso nella memoria.  
Tipicamente allroad quattro.



## Espressiva in ogni dettaglio.

Estroversa, funzionale e distintiva. Gli esterni di Audi A4 allroad quattro sottolineano, grazie a pregevoli dettagli, il suo carattere unico: griglia single frame, prese d'aria pronunciate, logo allroad sui parafanghi anteriori e ai listelli sottoporta, diffusore posteriore in grigio selenite opaco.





## Equipaggiamenti di alta qualità.

Tecnologia entusiasmante  
e grande spaziosità.

Accomodatevi e respirate a fondo. L'architettura degli interni orientata in senso orizzontale conferisce un senso di leggerezza e ampiezza. Anche sui sedili sportivi disponibili a richiesta, che offrono un ottimo sostegno laterale. Il volante multifunzionale plus in pelle a 3 razze riscaldabile, disponibile a richiesta, vi invita a guidare. Le informazioni rilevanti ai fini della guida sono riprodotte nella strumentazione digitale Audi virtual cockpit (a richiesta) con display a colori da 12,3 pollici, con una grafica spiccatamente nitida, brillante e ricca di contrasto. A cui si aggiunge, a richiesta, il piacere di un ascolto musicale di altissimo livello grazie all'eccellente Bang & Olufsen Sound System con suono tridimensionale.



I dati di consumo di carburante ed emissioni di CO<sub>2</sub> si trovano a partire da pagina 100.





Nessuna meta è irraggiungibile.

Alte prestazioni e comfort di guida  
in qualsiasi situazione.



Sentire la strada. Grazie alla trazione integrale permanente quattro®, per Audi A4 allroad quattro la forza è un equipaggiamento di serie. Per un maggiore dinamismo, una maggiore trazione e una bella sensazione su qualsiasi percorso. Anche «lontani dalla strada», grazie alla maggiore altezza libera dal suolo.



P i ù  
di un semplice brivido.



# Sportività in ogni dettaglio.

Design rinnovato, prestazioni migliorate. Esperienza di guida e dinamismo da vera sportiva. E, in più, la trazione integrale quattro® di serie. Il tutto caratterizzato dalla tipica S: Audi S4.



**Affascinante. Entusiasmante. Unica.**







I dati di consumo di carburante ed emissioni di CO<sub>2</sub> si trovano a pagina 101.





Come sempre pronta a partire.

Tipicamente S. Ogni volta una nuova emozione. A partire dal design: con griglia del radiatore specifica in grigio twilight opaco con doppi listelli in alluminio, prese d'aria laterali ribassate in nero titanio con listelli in alluminio, pinze freno verniciate in nero con logo S4 e numerosi altri dettagli sportivi, specifici per il modello S.





## Dinamismo a prima vista.

Look sportivo di serie. Sottolineato dall'alloggiamento degli specchietti retrovisivi in look alluminio. Cerchi in lega di alluminio a 5 razze a V (design S) e pinze freno verniciate in colore rosso, disponibili a richiesta. Inoltre, griglia a nido d'ape zigrinata in nero al posteriore e diffusore specifico in grigio twilight opaco. L'impianto di scarico a doppio tubo cromato, i listelli sottoporta illuminati e lo spoiler posteriore rialzato nella versione berlina completano alla perfezione il carattere atletico della vettura.

I dati di consumo di carburante ed emissioni di CO<sub>2</sub> si trovano a pagina 101.

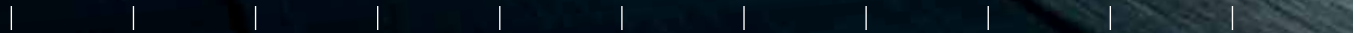
## Tutto sotto controllo.

Salite a bordo, mettetevi comodi, allacciate la cintura. Magari sui sedili anteriori sportivi S con punzonatura del logo S disponibili a richiesta, per un sostegno laterale eccellente anche durante una guida sportiva. Le informazioni importanti per il conducente sono sempre chiaramente visibili. A richiesta sull'Audi virtual cockpit con il grande display a colori ad alta risoluzione da 12,3 pollici con design specifico S. Per esempio nella modalità sportiva, in cui il contagiri viene visualizzato in posizione centrale. Una scelta decisiva per esaltare l'atmosfera da vera sportiva.



I dati di consumo di carburante ed emissioni di CO<sub>2</sub> si trovano a pagina 101.







## Entusiasmo

fin dal primo momento.

Lasciatevi ispirare dallo straordinario design sportivo. Lasciatevi trascinare dalle performance tipiche delle vetture sportive e lasciatevi conquistare dalle innovazioni tecnologiche. In breve: scoprite Audi S4.



01 | 02 | 03 — — —

# Più versatile.

## Un breve sguardo alle numerose possibilità.

Audi A4: una vettura straordinaria che convince per la qualità degli equipaggiamenti e la grande versatilità. Lo attestano anche i molteplici highlight – lasciatevi ispirare.

**01\_** Pacchetto assistenza per il parcheggio<sup>1</sup> (telecamere perimetrali, assistente al parcheggio con sistema di ausilio al parcheggio plus) e assistente al rimorchio<sup>2</sup> – facilitano il parcheggio e le manovre **02\_** Pacchetto assistenza Tour<sup>1</sup> (include: assistente al traffico (traffic jam assist), Audi pre sense front, riconoscimento della segnaletica basato su telecamera, Audi active lane assist, Adaptive cruise control, assistente agli ostacoli, assistente alla svolta) – fornisce assistenza in autostrada e su strade a grande scorrimento **03\_** Pacchetto assistenza City<sup>1</sup> (include: avviso di uscita, assistente al traffico trasversale posteriore, Audi side assist con Audi pre sense rear, sistema di ausilio al parcheggio plus, telecamera per retromarcia) – per maggiore sicurezza e comfort nel traffico urbano **04\_** Sistema di navigazione MMI® plus con MMI touch® – funzioni multimediali e modalità d'impiego intuitive **05\_** Audi connect<sup>3</sup> – per essere in contatto con tutto il mondo anche durante i viaggi **06\_** Emergency Call & Service Call Audi connect<sup>2</sup> – viaggiare in sicurezza restando sempre online con chiamata di emergenza, assistenza online in caso di guasto, appuntamento Service Audi online e ulteriori funzionalità da remoto tramite App Audi MMI connect **07\_** Head-up Display – proietta sul parabrezza, nel campo visivo diretto del conducente, le informazioni rilevanti ai fini della guida

I dati di consumo di carburante ed emissioni di CO<sub>2</sub> si trovano a partire da pagina 98.

<sup>1</sup>Attenzione: i dispositivi possono funzionare solo entro i limiti del sistema stesso e servono solo come supporto per il conducente. Il conducente continua a essere l'unico responsabile della guida

e pertanto deve prestare sempre la necessaria attenzione. <sup>2</sup>La vostra Concessionaria Audi vi informerà le indicazioni sulla data di disponibilità <sup>3</sup>Le note legali e le avvertenze per l'utilizzo si trovano a pagina 109.





04



05 | 06



07



01



02



03



04

- 01\_** Luce diffusa nell'abitacolo – tre profili cromatici predefiniti creano un'atmosfera personalizzata e rilassante
- 02\_** Assetto Sport e Comfort con regolazione degli ammortizzatori – taratura variabile degli ammortizzatori con impostazione orientata al dinamismo o al comfort; configurabile tramite Audi drive select
- 03\_** Due Audi tablet con Rear Seat Entertainment<sup>1</sup> – soluzioni di entertainment integrate e connesse in rete durante la marcia
- 04\_** Chiave comfort – con sistema di sbloccaggio del portellone vano bagagli mediante sensori e portellone vano bagagli ad apertura e chiusura elettriche
- 05\_** Tetto panoramico in vetro – garantisce un ambiente particolarmente luminoso e gradevole nell'abitacolo
- 06\_** Pacchetto look nero Audi exclusive<sup>2,3</sup> – conferisce esclusivi accenti neri

I dati di consumo di carburante ed emissioni di CO<sub>2</sub> si trovano a partire da pagina 98.

<sup>1</sup> Le note legali e le avvertenze per l'utilizzo si trovano a pagina 109. <sup>2</sup> Una proposta quattro GmbH.

<sup>3</sup> La vostra Concessionaria Audi vi fornirà le indicazioni sulla data di disponibilità.



05



06

# Più esclusiva.

## Con A4 Design e Audi design selection.

In una Audi A4 c'è spazio in abbondanza per le vostre idee. Con la versione Design, ad esempio, potete aggiungere accattivanti accenti che rispecchino la vostra personalità. Rendete una vettura già straordinaria ancor più unica e inimitabile. Con l'elegante Audi design selection, che vi offre materiali e colori esclusivi per gli interni della vostra Audi. I nostri designer hanno abbinato una selezione di inserti a sedili in pelle raffinati e impreziositi da eleganti cuciture in contrasto.



**O1\_ Versione Design** – con cerchi in lega di alluminio a 10 razze in design Crystal – inserto del diffusore posteriore in nero titanio opaco – inserti nelle maniglie delle portiere cromati – ulteriori elementi di differenziazione negli interni **O2\_ Audi design selection** – rivestimenti dei sedili in pelle Nappa fine (a richiesta) marrone cedro, a scelta in grigio roccia o beige Atlas con cadenino e cuciture in contrasto – volante in pelle multifunzionale a 3 razze con inserto cromato – parte inferiore della consolle centrale in ecopelle **O3\_ Audi design selection** – con elementi degli interni in ecopelle in marrone cedro con cuciture in contrasto in grigio granito – cerchi in lega di alluminio a 10 razze, parzialmente lucidi<sup>1</sup>  
Molti altri highlight sul sito [www.audi.it](http://www.audi.it)





# Più sportiva.

## Con A4 Sport e il pacchetto S line.

Mostrate il vostro carattere sportivo. Audi A4 versione Sport e pacchetto S line: dettagli che sottolineano il temperamento della vostra Audi A4 e lasciano percepire fin dal primo sguardo il suo carattere fortemente performante.

**01\_ Pacchetto S line** – sedili sportivi anteriori con punzonatura del logo S negli schienali – rivestimenti dei sedili S-line in pelle Nappa grigio rotore o nera (fornibili a richiesta) – interni, cruscotto e cielo dell'abitacolo in nero – volante sportivo multifunzionale S line a 3 razze con bilancieri – inserti in alluminio spazzolato opaco – pedaliera e appoggiatesta in acciaio inox  
**02\_ Pacchetto S line** – cerchi in lega di alluminio a 5 razze doppie a stella **03\_ Versione Sport** – cerchi in lega di alluminio a 5 razze a Y – griglia del radiatore in grigio twilight opaco – griglie delle prese d'aria laterali in nero titanio opaco – ulteriori elementi di differenziazione negli interni  
Molti altri highlight sul sito [www.audi.it](http://www.audi.it)



03







04

01\_ Longarine sottoporta sportive verniciate in colore carrozzeria  
 02\_ Listelli sottoporta anteriori con inserti in alluminio e logo S, illuminati  
 03\_ Inserto del diffusore posteriore in grigio Twilight opaco - inserto nel paraurti posteriore con struttura a nido d'ape 04\_ Griglia del radiatore in grigio Twilight opaco, con listelli cromati - griglie delle prese d'aria laterali in nero titanio opaco con applicazioni cromate  
 Molti altri highlight sul sito [www.audi.it](http://www.audi.it)

# Più incisiva.

## Con il pacchetto S line exterior.

Sottolineate il carattere sportivo della vostra Audi A4, e non solo: rendetelo ancora più accattivante. Con il pacchetto S line exterior valorizzate le linee dinamiche della vettura, per un design degli esterni ancora più entusiasmante.



O1

**O1\_** Rivestimenti in pelle Nappa Audi exclusive (pacchetto pelle 1) con sedili anteriori sportivi in cognac/nero – elementi di comando in pelle nera Audi exclusive con cuciture in contrasto in cognac – inserti in lacca lucida nera – inserti nei rivestimenti alle portiere in Alcantara nera – tappetini Audi exclusive, con bordini in pelle cognac e cuciture di contrasto in nero, maniglia alle portiere in cognac **O2\_** Audi A4 Avant in colore individualizzato Audi exclusive blu sprint perla – cerchi in lega di alluminio Audi Sport a 10 razze a V, torniti a specchio<sup>1</sup> – Pacchetto look nero Audi exclusive<sup>2</sup>

Audi exclusive è una proposta quattro GmbH. I dati di consumo di carburante ed emissioni di CO<sub>2</sub> si trovano a partire da pagina 98.

<sup>1</sup>Osservate le particolarità dei cerchi a pagina 104. <sup>2</sup>La vostra Concessionaria Audi vi fornirà le indicazioni sulla data di disponibilità.



# Più esclusiva.

## Grazie ad Audi exclusive.

Rendete la vostra Audi A4 un esemplare unico – inconfondibile come voi. Con Audi exclusive. Con inserti pregiati, pelli colorate e colori carrozzeria personalizzati, scelti da un'ampia gamma di colori. Proprio come volete voi.



## Quattro versioni. Uno stile unico.

Per rispondere alle diverse esigenze di ogni cliente, la nuova Audi A4 è disponibile in differenti allestimenti.

La **versione Sport** si distingue per gli equipaggiamenti che esaltano il suo carattere dinamico.

La **versione Design** è la perfetta rappresentazione dell'eleganza di questa vettura.

La **versione Business** presenta un'ampia gamma di equipaggiamenti funzionali.

**Audi A4 Business Sport** prende solo il meglio dalle altre: la caratterizzazione estetica della versione Sport e quella funzionale della versione Business.

Inoltre, è possibile aggiungere il **pacchetto Evolution**: proiettori a LED con gruppi ottici posteriori a LED, pacchetto luci, climatizzatore automatico comfort a 3 zone.

### Versione Sport:

- Griglia del radiatore single frame in grigio twilight opaco con listelli cromati
- Inserto al diffusore posteriore in grigio twilight opaco con listello orizzontale cromato
- Griglie radiatore laterali in nero titanio opaco con inserti orizzontali cromati
- Pacchetto esterno lucido
- Mancorrenti al tetto in alluminio (solo per Avant)
- Terminali di scarico cromati
- Cerchi in lega di alluminio 7,5 J x 17 con design a 5 razze a Y
- Volante sportivo multifunzionale in pelle a 3 razze (con bilancieri per cambi automatici)
- Sedili sportivi
- Rivestimento dei sedili in tessuto System nero
- Inserti in alluminio Ellipse

### Versione Design:

- Griglia del radiatore single frame in nero titanio con listelli cromati
- Inserto al diffusore posteriore in nero titanio opaco con listello orizzontale cromato
- Griglie radiatore laterali in nero titanio con inserti orizzontali cromati
- Pacchetto esterno lucido
- Mancorrenti al tetto in alluminio (solo per Avant)
- Inserti alle maniglie delle portiere cromati
- Terminali di scarico cromati
- Cerchi in lega di alluminio 7,5 J x 17 a 10 razze con design Crystal
- Volante multifunzionale in pelle a 3 razze con inserto cromato (con bilancieri per cambi automatici)
- Rivestimento dei sedili in tessuto Concept nero
- Inserti in alluminio Ellipse
- Parte inferiore della consolle centrale in ecopelle

### Versione Business:

- Pacchetto di navigazione
- Sistema di ausilio al parcheggio posteriore
- Regolatore di velocità
- Sensore pioggia/Luci
- Appoggiatesta anteriore comfort

### Versione Business Sport:

- Griglia del radiatore single frame in grigio twilight opaco con listelli cromati
- Inserto al diffusore posteriore in grigio twilight opaco con listello orizzontale cromato
- Griglie radiatore laterali in nero titanio opaco con inserti orizzontali cromati
- Pacchetto esterno lucido
- Mancorrenti al tetto in alluminio (solo per Avant)
- Terminali di scarico cromati
- Cerchi in lega di alluminio 7,5 J x 17 con design a 5 razze a Y
- Volante sportivo multifunzionale in pelle a 3 razze (con bilancieri per cambi automatici)
- Sedili sportivi
- Rivestimento dei sedili in tessuto System nero
- Inserti in alluminio Ellipse
- Pacchetto di navigazione
- Sistema di ausilio al parcheggio posteriore
- Regolatore di velocità
- Sensore pioggia/Luci
- Appoggiatesta anteriore comfort

### Pacchetto Evolution:

- Proiettori a LED con gruppi ottici posteriori a LED
- Climatizzatore automatico comfort a 3 zone
- Pacchetto luci

02

03

04

05

06

07

08

01



09

10



# Un look di sicuro impatto.

Scegliete i colori carrozzeria che più si addicono alla vostra personalità. Affidandovi alla massima qualità. Perché la vostra vettura viene verniciata non una, ma quattro volte. Non sarete solo voi a brillare a bordo e la vostra Audi sarà perfettamente protetta contro gli agenti atmosferici e l'usura. Per un look di sicuro impatto, per tutta la sua vita.

01\_ Marrone Argo metallizzato 02\_ Verde Gotland metallizzato  
 03\_ Rosso Matador metallizzato 04\_ Rosso tango metallizzato  
 05\_ Grigio Manhattan metallizzato 06\_ Grigio Daytona perla  
 07\_ Argento floret metallizzato 08\_ Blu luna metallizzato  
 09\_ Blu scuba metallizzato 10\_ Colori individualizzati Audi exclusive blu sprint perla<sup>1</sup>  
 Molti altri colori carrozzeria sul sito [www.audi.it](http://www.audi.it)

02

17 pollici



04

18 pollici



01

19 pollici

03

19 pollici



05

18 pollici



I dati sulle caratteristiche tecniche degli pneumatici sono riportati a pagina 104.

<sup>1</sup>Una proposta quattro GmbH. <sup>2</sup>Osservate le particolarità dei cerchi a pagina 104. <sup>3</sup>Disponibile solo in abbinamento alla trazione integrale quattro®.





06  
18 pollici

07  
18 pollici



08  
18 pollici



## Un look di sicuro impatto.

Con i cerchi Audi potete esprimere il vostro stile personale e sottolineare il carattere della vostra Audi A4. Concedetevi un look che cattura gli sguardi, scegliete il vostro design preferito. Per sentirsi sicuri durante ogni viaggio, i cerchi sono sottoposti a specifici test, vengono controllati scrupolosamente e garantiscono la massima qualità.

01\_ Cerchi in lega di alluminio da 19" Audi Sport a 5 razze a V in color titanio opaco, torniti a specchio<sup>1,2</sup> 02\_ Cerchi in lega di alluminio da 17" a 10 razze Crystal  
03\_ Cerchi in lega di alluminio Audi Sport da 19" a 10 razze a V<sup>1</sup> 04\_ Cerchi in lega di alluminio da 18" a 5 razze design Dynamic, in grigio a contrasto, parzialmente lucidi<sup>2</sup>  
05\_ Cerchi in lega di alluminio da 18" a 5 razze doppie a stella (design S) 06\_ Cerchi in lega di alluminio da 18" a 5 razze doppie, in grigio a contrasto, parzialmente lucidi<sup>2</sup>  
07\_ Cerchi in lega di alluminio Audi Sport da 18" a 5 razze design Pylon in nero opaco, torniti a specchio<sup>1,2</sup> 08\_ Cerchi in lega di alluminio Audi Sport da 18" a 5 razze a turbina in look magnesio, torniti a specchio<sup>1,2,3</sup> Molti altri cerchi sul sito [www.audi.it](http://www.audi.it)

# Interni più pregevoli. Con i rivestimenti in tessuto e pelle.

A bordo della vostra Audi voi occupate un posto speciale. Sui sedili anteriori e posteriori il comfort esclusivo è chiaramente percepibile: grazie ai materiali di elevata qualità e alle finiture di prima classe. Non importa quale rivestimento sceglierete per i vostri sedili: avrete sempre il massimo.

Molti altri rivestimenti dei sedili sul sito [www.audi.it](http://www.audi.it)

Sedili anteriori sportivi in pelle Nappa in marrone cedro; a richiesta con il supporto lombare a regolazione elettrica e funzione massaggio (l'illustrazione mostra Audi design selection)

Tessuto Concept nero

Alcantara/pelle grigio roccia  
con cuciture in contrasto

Pelle Nappa beige Atlas  
con cuciture in contrasto e bordino grigio granito

Rivestimenti in pelle Audi exclusive  
Una proposta quattro GmbH

Audi exclusive



Sedili anteriori sportivi in pelle Nappa in grigio rotore, su richiesta con supporto lombare a regolazione elettrica con funzione massaggio (l'illustrazione mostra il pacchetto S line)

Tessuto System nero-rosso

Pelle/ecopelle traforata marrone nocciola

Alcantara/pelle grigio rotore  
con cuciture in contrasto


Pelle Nappa nera  
con cuciture in contrasto

**Più preziosa.**  
**Con gli inserti.**

Alluminio Ellipse color argento


Alluminio spazzolato opaco

Alluminio Trimaran




Un'atmosfera esclusiva è una questione di stile: il vostro. Che noi possiamo perfezionare in ogni dettaglio. Trasformatelo in un'esperienza per tutti i sensi con i pregevoli inserti Audi. Scoprite il fascino dei materiali di elevata qualità: legni pregiati, lacca lucida o inserti in alluminio, che potete combinare liberamente secondo il vostro gusto personale.

<sup>1</sup> La vostra Concessionaria Audi vi fornirà le indicazioni sulla data di disponibilità.  
Molti altri inserti sul sito [www.audi.it](http://www.audi.it)



**Inserti verniciati in colori Audi exclusive<sup>1</sup>**  
Una proposta quattro GmbH



**Inserti in legno Audi exclusive**  
Una proposta quattro GmbH

Audi exclusive

Audi exclusive

# La perfetta soluzione per ogni vostra esigenza.

La gamma di Accessori Originali Audi® offre numerose possibilità per dare un tocco personale alla vostra Audi A4. Con prodotti che rinnovano ogni giorno la nostra promessa di qualità. Approfittate di soluzioni appositamente studiate che convincono per l'affascinante design e l'elevata funzionalità. La vostra Concessionaria Audi vi saprà fornire maggiori informazioni su questi e molti altri highlight.

- 01\_ **Griglia divisoria** – per il vano bagagli di Audi A4 Avant. Facile montaggio dietro i sedili posteriori, senza bisogno di praticare fori
- 02\_ **Box per il tetto** – dal nuovo design Audi, con serratura, comodamente apribile da entrambi i lati. Disponibile nelle dimensioni 300 l, 360 l e 405 l
- 03\_ **Audi Entertainment mobile** – con display touch da 10,1 pollici, garantisce un eccellente intrattenimento e immagini di straordinaria qualità
- 04\_ **Alloggiamento degli specchietti retrovisivi esterni** – in pregevole carbonio conferiscono alla vettura un look inconfondibile
- 05\_ **Seggiolino Audi child seat youngster plus** – coniuga sicurezza ed elevato comfort. Per i piccoli passeggeri, con peso da 15 a 36 kg (da 4 a 12 anni circa)
- 06\_ **Cerchi in lega di alluminio** – 8,5 J x 19, con design a 5 razze Sidus, conferiscono alla vettura un aspetto dinamico

I dati di consumo di carburante ed emissioni di CO<sub>2</sub> si trovano a partire da pagina 98.



Troverete ulteriori informazioni nel catalogo specifico degli accessori per Audi A4, sul sito [www.audi.it](http://www.audi.it) e presso la vostra Concessionaria Audi.

01



02



03



04



94 | 95

05



06



# Fascino Audi A4. Maggiori informazioni on-line.

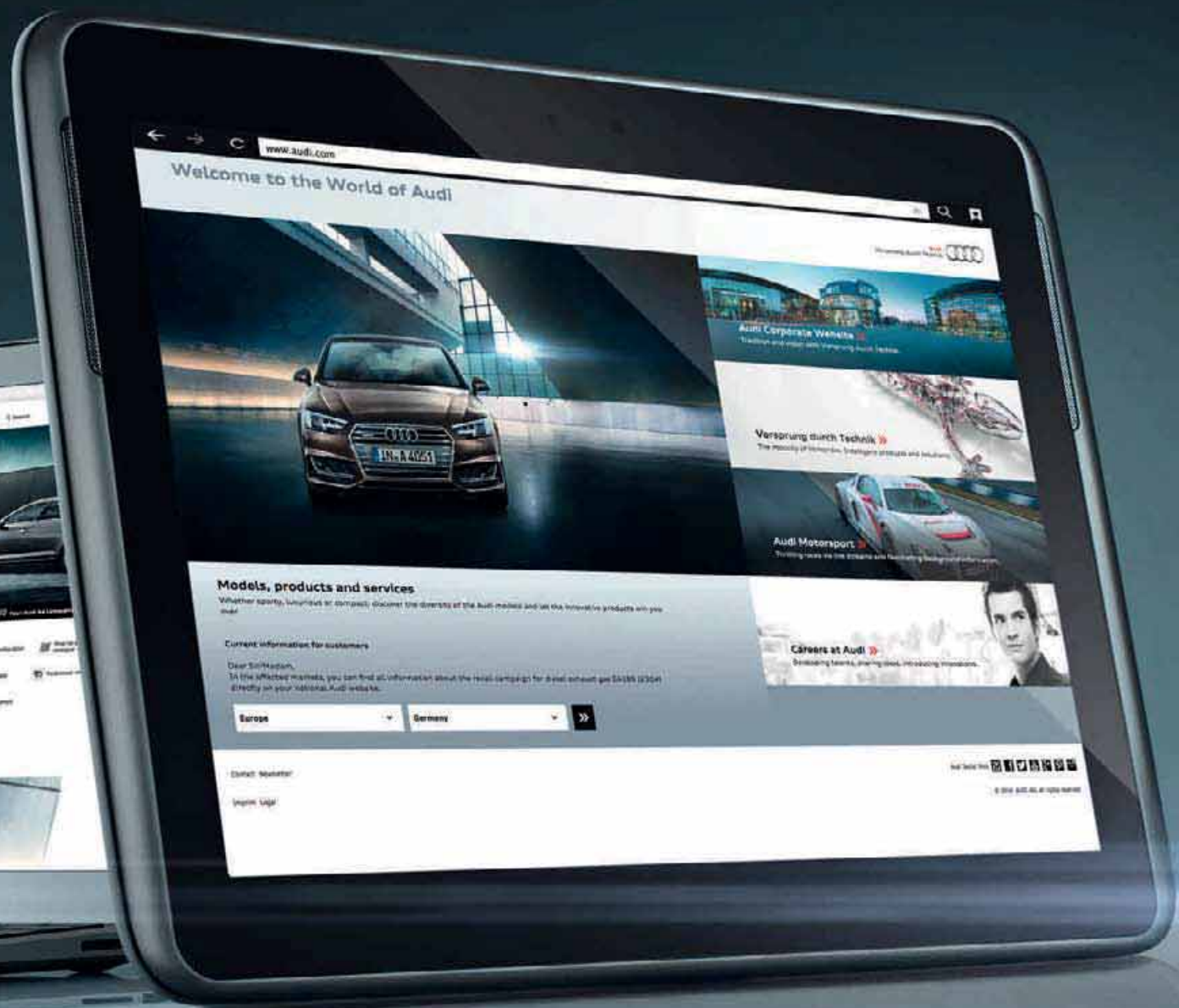
Scoprite il mondo della nuova Audi A4. Più informazioni,  
più personalizzazione e più esclusività. Adesso, sul sito [www.audi.it](http://www.audi.it).



Fotografate il codice QR  
con uno smartphone  
o un tablet per scoprire  
il mondo di Audi A4.







www.audi.com

Welcome to the World of Audi



**Audi Corporate Website**  
Technik und Innovation sind unser Herzstück.

**Vorsprung durch Technik**  
The passion of inventors. The passion of artists and designers.

**Audi Motorsport**  
Pushing cars to the extreme and breaking through barriers.

**Models, products and services**  
Whether sports, luxury or compact, discover the diversity of the Audi models and all the innovative products with you.

Current information for customers  
Dear Sir/Madam,  
In the affected markets, you can find all information about the retail campaign for diesel exhaust gas (DPE) directly on your national Audi website.

Europe Germany >>

**Careers at Audi**  
Developing talent, joining great, interesting innovations.

Contact Newsletter

Imprint Legal



© 2014 Audi AG. All rights reserved.

<b>Modello</b>	<b>Audi A4 1.4 TFSI (110 kW/150 CV)</b>				<b>Audi A4 2.0 TFSI (185 kW/252 CV)</b>		<b>Audi A4 2.0 TFSI quattro (185 kW/252 CV)</b>		<b>Audi A4 2.0 TDI (90 kW/122 CV)<sup>1</sup></b>			
Tipo motore	Motore a ciclo Otto a 4 cilindri in linea con iniezione diretta di benzina e turbocompressore a gas di scarico				Motore a ciclo Otto a 4 cilindri in linea con iniezione diretta di benzina e turbocompressore a gas di scarico		Motore a ciclo Otto a 4 cilindri in linea con iniezione diretta di benzina, turbocompressore a gas di scarico e Audi valvelift system		Motore Diesel a 4 cilindri in linea con sistema di iniezione Common Rail e turbocompressore a gas di scarico			
Cilindrata cmc (valvole per cilindro)	1.395 (4)				1.984 (4)		1.984 (4)		1.968 (4)			
Potenza massima <sup>2</sup> in kW (CV) a giri/min	110 (150)/5.000-6.000				185 (252)/5.000-6.000		185 (252)/5.000-6.000		90 (122)/3.500-4.000			
Coppia massima Nm a giri/min	250/1.500-3.500				370/1.600-4.500		370/1.600-4.500		270/1.500-3.000			
<b>Trasmissione</b>												
Trazione	anteriore				anteriore		integrale permanente quattro®		anteriore			
Cambio	manuale a 6 marce [S tronic a 7 rapporti]				[S tronic a 7 rapporti]		[S tronic a 7 rapporti]		manuale a 6 marce [S tronic a 7 rapporti]			
<b>Masse/Volumi</b>												
	<b>Berlina</b>		<b>Avant</b>		<b>Berlina</b>		<b>Berlina</b>		<b>Berlina</b>		<b>Avant</b>	
Massa a vuoto <sup>3</sup> kg	1.395	[1.450]	1.445	[1.490]	[1.505]	[1.505]	[1.585]	[1.615]	1.505	[1.540]	1.550	[1.600]
Massa complessiva ammessa kg	1.890	[1.945]	1.960	[2.005]	[2.000]	[2.000]	[2.080]	[2.130]	2.030	[2.065]	2.095	[2.145]
Massa ammessa sul tetto/gancio traino kg	90/80	[90/80]	90/80	[90/80]	[90/80]	[90/80]	[90/80]	[90/80]	90/80	[90/80]	90/80	[90/80]
Massa rimorchiabile amm. <sup>4</sup> in kg non frenata	690	[720]	720	[740]	[750]	[750]	[750]	[750]	750	[750]	750	[750]
c. pendenza 12 %	1.400	[1.500]	1.400	[1.500]	[1.700]	[1.700]	[1.700]	[1.700]	1.300	[1.500]	1.300	[1.500]
c. pendenza 8 %	1.600	[1.700]	1.600	[1.700]	[1.900]	[1.900]	[1.900]	[1.900]	1.500	[1.700]	1.500	[1.700]
Capacità serbatoio carburante circa l	54	[54]	54	[54]	[54]	[54]	[58]	[58]	40/54 <sup>5</sup>	[40/54 <sup>5</sup> ]	40/54 <sup>5</sup>	[40/54 <sup>5</sup> ]
<b>Prestazioni/Consumi<sup>6</sup></b>												
Velocità massima km/h	210 <sup>7</sup>	[210] <sup>7</sup>	210 <sup>7</sup>	[210] <sup>7</sup>	[250] <sup>7</sup>	[250] <sup>7</sup>	[250] <sup>7</sup>	[250] <sup>7</sup>	205	[204]	200	[198]
Accelerazione 0-100 km/h s	8,7	[8,5]	9,0	[8,9]	[6,3]	[6,3]	[5,8]	[6,0]	10,5	[10,2]	10,9	[10,6]
Tipo carburante	Super senza zolfo 95 NO <sup>8</sup>				Super senza zolfo 95 NO <sup>8</sup>		Super senza zolfo 95 NO <sup>8</sup>		Diesel senza zolfo <sup>9</sup>			
Consumi <sup>10,11</sup> in l/100 km												
ciclo urbano	6,7 <sup>12</sup>	[6,7 <sup>12</sup> ]	6,9 <sup>12</sup>	[6,9 <sup>12</sup> ]	[7,4]	[7,4]	[7,7]	[7,7]	4,5 <sup>12</sup>	[4,8 <sup>12</sup> ]	4,7 <sup>12</sup>	[4,9 <sup>12</sup> ]
ciclo extraurbano	4,4 <sup>12</sup>	[4,3 <sup>12</sup> ]	4,6 <sup>12</sup>	[4,5 <sup>12</sup> ]	[4,7]	[4,7]	[5,0]	[5,1]	3,4 <sup>12</sup>	[3,6 <sup>12</sup> ]	3,6 <sup>12</sup>	[3,7 <sup>12</sup> ]
ciclo combinato	5,2 <sup>12</sup>	[5,2 <sup>12</sup> ]	5,4 <sup>12</sup>	[5,4 <sup>12</sup> ]	[5,7]	[5,7]	[5,9]	[6,1]	3,8 <sup>12</sup>	[4,0 <sup>12</sup> ]	4,0 <sup>12</sup>	[4,1 <sup>12</sup> ]
Emissioni di CO <sub>2</sub> <sup>10,11</sup> in g/km ciclo combinato	123 <sup>12</sup>	[119 <sup>12</sup> ]	128 <sup>12</sup>	[123 <sup>12</sup> ]	[129]	[129]	[136]	[139]	98 <sup>12</sup>	[104 <sup>12</sup> ]	103 <sup>12</sup>	[106 <sup>12</sup> ]
Normativa sui gas di scarico	EU6	[EU6]	EU6	[EU6]	[EU6]	[EU6]	[EU6]	[EU6]	EU6	[EU6]	EU6	[EU6]

<b>Modello</b>	<b>Audi A4 2.0 TDI (110 kW/150 CV)<sup>1</sup></b>				<b>Audi A4 2.0 TDI (140 kW/190 CV)<sup>1</sup></b>				<b>Audi A4 2.0 TDI quattro (140 kW/190 CV)<sup>1</sup></b>		<b>Audi A4 3.0 TDI (160 kW/218 CV)<sup>1</sup></b>	
Tipo motore	Motore Diesel a 4 cilindri in linea con sistema di iniezione Common Rail e turbocompressore a gas di scarico				Motore Diesel a 4 cilindri in linea con sistema di iniezione Common Rail e turbocompressore a gas di scarico				Motore Diesel a 4 cilindri in linea con sistema di iniezione Common Rail e turbocompressore a gas di scarico		Motore Diesel a 6 cilindri a V con sistema di iniezione Common Rail e turbocompressore a gas di scarico	
Cilindrata cmc (valvole per cilindro)	1.968 (4)				1.968 (4)				1.968 (4)		2.967 (4)	
Potenza massima <sup>2</sup> in kW (CV) a giri/min	110 (150)/3.250-4.200				140 (190)/3.800-4.200				140 (190)/3.800-4.200		160 (218)/4.000-5.000	
Coppia massima Nm a giri/min	320/1.500-3.250				400/1.750-3.000				400/1.750-3.000		400/1.250-3.750	
<b>Trasmissione</b>												
Trazione	anteriore				anteriore				integrale permanente quattro®		anteriore	
Cambio	manuale a 6 marce [S tronic a 7 rapporti]				manuale a 6 marce [S tronic a 7 rapporti]				[S tronic a 7 rapporti]		[S tronic a 7 rapporti]	
<b>Masse/Volumi</b>												
	<b>Berlina</b>		<b>Avant</b>		<b>Berlina</b>		<b>Avant</b>		<b>Berlina</b>		<b>Avant</b>	
Massa a vuoto <sup>3</sup> kg	1.505	[1.540]	1.550	[1.600]	1.525	[1.555]	1.590	[1.605]	[1.650]	[1.690]	[1.615]	[1.670]
Massa complessiva ammessa kg	2.030	[2.065]	2.095	[2.145]	2.045	[2.075]	2.130	[2.145]	[2.160]	[2.220]	[2.110]	[2.185]
Massa ammessa sul tetto/gancio traino kg	90/80	[90/80]	90/80	[90/80]	90/80	[90/80]	90/80	[90/80]	[90/80]	[90/80]	[90/80]	[90/80]
Massa rimorchiabile amm. <sup>4</sup> in kg non frenata	750	[750]	750	[750]	750	[750]	750	[750]	[750]	[750]	[750]	[750]
c. pendenza 12 %	1.700	[1.700]	1.700	[1.700]	1.700	[1.700]	1.700	[1.700]	[1.800]	[1.800]	[1.700]	[1.700]
c. pendenza 8 %	1.900	[1.900]	1.900	[1.900]	1.900	[1.900]	1.900	[1.900]	[2.000]	[2.000]	[1.900]	[1.900]
Capacità serbatoio carburante circa l	40/54 <sup>5</sup>	[40/54 <sup>5</sup> ]	40/54 <sup>5</sup>	[40/54 <sup>5</sup> ]	40/54 <sup>5</sup>	[40/54 <sup>5</sup> ]	40/54 <sup>5</sup>	[40/54 <sup>5</sup> ]	[58]	[58]	[54]	[54]
<b>Prestazioni/Consumi<sup>6</sup></b>												
Velocità massima km/h	221	[219]	215	[213]	240	[237]	235	[231]	[235]	[230]	[250] <sup>7</sup>	[245]
Accelerazione 0-100 km/h s	8,9	[8,7]	9,2	[9,0]	7,7	[7,7]	7,9	[7,9]	[7,2]	[7,4]	[6,6]	[6,7]
Tipo carburante	Diesel senza zolfo <sup>9</sup>				Diesel senza zolfo <sup>9</sup>				Diesel senza zolfo <sup>9</sup>		Diesel senza zolfo <sup>9</sup>	
Consumi <sup>10,11</sup> in l/100 km												
ciclo urbano	4,6	[4,8]	4,8	[4,9]	5,1	[4,8]	5,1	[4,9]	[5,1]	[5,2]	[4,8]	[4,9]
ciclo extraurbano	3,4	[3,6]	3,6	[3,7]	3,8	[3,7]	3,9	[3,8]	[4,0]	[4,1]	[4,0]	[4,1]
ciclo combinato	3,8	[4,0]	4,0	[4,1]	4,3	[4,1]	4,4	[4,2]	[4,4]	[4,5]	[4,2]	[4,4]
Emissioni di CO <sub>2</sub> <sup>10,11</sup> in g/km ciclo combinato	99	[104]	104	[106]	111	[107]	114	[109]	[114]	[116]	[109]	[114]
Normativa sui gas di scarico	EU6	[EU6]	EU6	[EU6]	EU6	[EU6]	EU6	[EU6]	[EU6]	[EU6]	[EU6]	[EU6]

## Dati tecnici

<b>Modello</b>	<b>Audi A4 3.0 TDI quattro (160 kW/218 CV)<sup>1</sup></b>		<b>Audi A4 3.0 TDI quattro (200 kW/272 CV)<sup>1</sup></b>	
Tipo motore	Motore Diesel a 6 cilindri a V con sistema di iniezione Common Rail e turbocompressore a gas di scarico		Motore Diesel a 6 cilindri a V con sistema di iniezione Common Rail e turbocompressore a gas di scarico	
Cilindrata cmc (valvole per cilindro)	2.967 (4)		2.967 (4)	
Potenza massima <sup>2</sup> in kW (CV) a giri/min	160 (218)/4.000-5.000		200 (272)/3.250-4.250	
Coppia massima Nm a giri/min	400/1.250-3.750		600/1.500-3.000	
<b>Trasmissione</b>				
Trazione	integrale permanente quattro®		integrale permanente quattro®	
Cambio	[S tronic a 7 rapporti]		[tiptronic a 8 rapporti]	
<b>Masse/Volumi</b>				
	<b>Berlina</b>	<b>Avant</b>	<b>Berlina</b>	<b>Avant</b>
Massa a vuoto <sup>3</sup> kg	[1.695]	[1.735]	[1.735]	[1.770]
Massa complessiva ammessa kg	[2.190]	[2.250]	[2.230]	[2.285]
Massa ammessa sul tetto/gancio traino kg	[90/80]	[90/80]	[90/80]	[90/80]
Massa rimorchiabile amm. <sup>4</sup> in kg non frenata	[750]	[750]	[750]	[750]
c. pendenza 12 %	[1.800]	[1.800]	[1.900]	[1.900]
c. pendenza 8 %	[2.000]	[2.000]	[2.100]	[2.100]
Capacità serbatoio carburante circa l	[58]	[58]	[58]	[58]
<b>Prestazioni/Consumi<sup>6</sup></b>				
Velocità massima km/h	[250] <sup>7</sup>	[245]	[250] <sup>7</sup>	[250] <sup>7</sup>
Accelerazione 0-100 km/h s	[6,3]	[6,4]	[5,3]	[5,4]
Tipo carburante	Diesel senza zolfo <sup>9</sup>		Diesel senza zolfo <sup>9</sup>	
Consumi <sup>10,11</sup> in l/100 km				
ciclo urbano	[4,9]	[5,0]	[5,4]	[5,6]
ciclo extraurbano	[4,4]	[4,4]	[4,6]	[4,8]
ciclo combinato	[4,6]	[4,7]	[4,9]	[5,1]
Emissioni di CO <sub>2</sub> <sup>10,11</sup> in g/km				
ciclo combinato	[119]	[123]	[129]	[134]
Normativa sui gas di scarico	[EU6]	[EU6]	[EU6]	[EU6]

[ ] Dati per cambio automatico S tronic/tiptronic. Note da <sup>1</sup> a <sup>17</sup> a pagina 104. I dati di consumi ed emissioni fanno riferimento alla versione base.

<b>Modello</b>	<b>A4 3.0 TDI allroad quattro (160 kW/218 CV)<sup>1</sup></b>	<b>A4 3.0 TDI allroad quattro (200 kW/272 CV)<sup>1</sup></b>	<b>S4 3.0 TFSI quattro (260 kW/354 CV)</b>	
Tipo motore	Motore Diesel a 6 cilindri a V con sistema di iniezione Common Rail e turbocompressore a gas di scarico	Motore Diesel a 6 cilindri a V con sistema di iniezione Common Rail e turbocompressore a gas di scarico	Motore a ciclo Otto a 6 cilindri a V con iniezione diretta di benzina e turbocompressore a gas di scarico	
Cilindrata cmc (valvole per cilindro)	2.967 (4)	2.967 (4)	2.995 (4)	
Potenza massima <sup>2</sup> in kW (CV) a giri/min	160 (218)/4.000-5.000	200 (272)/3.250-4.250	260 (354)/5.400-6.400	
Coppia massima Nm a giri/min	400/1.250-3.750	600/1.500-3.000	500/1.370-4.500	
<b>Trasmissione</b>				
Trazione	integrale permanente quattro®	integrale permanente quattro®	integrale permanente quattro®	
Cambio	[S tronic a 7 rapporti]	[tiptronic a 8 rapporti]	[tiptronic a 8 rapporti]	
<b>Masse/Volumi</b>			<b>Berlina</b>	<b>Avant</b>
Massa a vuoto <sup>3</sup> kg	[1.765]	[1.805]	[1.705]	[1.750]
Massa complessiva ammessa kg	[2.280]	[2.320]	[2.200]	[2.265]
Massa ammessa sul tetto/gancio traino kg	[90/80]	[90/80]	[90/80]	[90/80]
Massa rimorchiabile amm. <sup>4</sup> in kg non frenata	[750]	[750]	[750]	[750]
c. pendenza 12 %	[1.800]	[1.900]	[1.900]	[1.900]
c. pendenza 8 %	[2.000]	[2.100]	[2.100]	[2.100]
Capacità serbatoio carburante circa l	[58]	[58]	[58]	[58]
<b>Prestazioni/Consumi<sup>6</sup></b>				
Velocità massima km/h	[231]	[250] <sup>7</sup>	[250] <sup>7</sup>	[250] <sup>7</sup>
Accelerazione 0-100 km/h s	[6,6]	[5,5]	[4,7]	[4,9]
Tipo carburante	Diesel senza zolfo <sup>9</sup>	Diesel senza zolfo <sup>9</sup>	Super senza zolfo NO 95 <sup>8</sup>	
Consumi <sup>10,11</sup> in l/100 km				
ciclo urbano	[5,4]	[5,7]	[9,8]	[110,0]
ciclo extraurbano	[5,0]	[5,0]	[5,9]	[6,1]
ciclo combinato	[5,1]	[5,3]	[7,3]	[7,5]
Emissioni di CO <sub>2</sub> <sup>10,11</sup> in g/km				
ciclo combinato	[137]	[139]	[166]	[171]
Normativa sui gas di scarico	[EU6]	[EU6]	[EU6]	[EU6]

<b>Modello</b>	<b>Audi A4 2.0 TFSI ultra (140 kW/190 CV)</b>				<b>Audi A4 2.0 TDI ultra (110 kW/150 CV)<sup>1</sup></b>				<b>Audi A4 2.0 TDI ultra (140 kW/190 CV)<sup>1</sup></b>			
Tipo motore	Motore a ciclo Otto a 4 cilindri in linea con iniezione diretta di benzina, turbocompressore a gas di scarico e Audi valvelift system				Motore Diesel a 4 cilindri in linea con sistema di iniezione Common Rail e turbocompressore a gas di scarico				Motore Diesel a 4 cilindri in linea con sistema di iniezione Common Rail e turbocompressore a gas di scarico			
Cilindrata cmc (valvole per cilindro)	1.984 (4)				1.968 (4)				1.968 (4)			
Potenza massima <sup>2</sup> in kW (CV) a giri/min	140 (190)/4.200-6.000				110 (150)/3.250-4.200				140 (190)/3.800-4.200			
Coppia massima Nm a giri/min	320/1.450-4.200				320/1.500-3.250				400/1.750-3.000			
<b>Trasmissione</b>												
Trazione	anteriore				anteriore				anteriore			
Cambio	manuale a 6 marce [S tronic a 7 rapporti]				manuale a 6 marce [S tronic a 7 rapporti]				manuale a 6 marce [S tronic a 7 rapporti]			
<b>Masse/Volumi</b>												
	<b>Berlina</b>		<b>Avant</b>		<b>Berlina</b>		<b>Avant</b>		<b>Berlina</b>		<b>Avant</b>	
Massa a vuoto <sup>3</sup> kg	1.455	[1.480]	1.510	[1.535]	1.505	[1.545]	1.555	[1.600]	1.505	[1.545]	1.575	[1.605]
Massa complessiva ammessa kg	1.960	[1.985]	2.035	[2.060]	2.030	[2.070]	2.100	[2.145]	2.040	[2.070]	2.120	[2.150]
Massa ammessa sul tetto/gancio traino kg	90/80	[90/80]	90/80	[90/80]	90/80	[90/80]	90/80	[90/80]	90/80	[90/80]	90/80	[90/80]
Massa rimorchiabile amm. <sup>4</sup> in kg non frenata	720	[740]	750	[750]	750	[750]	750	[750]	750	[750]	750	[750]
c. pendenza 12 %	1.500	[1.500]	1.500	[1.500]	1.400	[1.400]	1.400	[1.400]	1.400	[1.400]	1.400	[1.400]
c. pendenza 8 %	1.700	[1.700]	1.700	[1.700]	1.600	[1.600]	1.600	[1.600]	1.600	[1.600]	1.600	[1.600]
Capacità serbatoio carburante circa l	54	[54]	54	[54]	40/54 <sup>5</sup>	[40/54 <sup>5</sup> ]	40/54 <sup>5</sup>	[40/54 <sup>5</sup> ]	40/54 <sup>5</sup>	[40/54 <sup>5</sup> ]	40/54 <sup>5</sup>	[40/54 <sup>5</sup> ]
<b>Prestazioni/Consumi<sup>6</sup></b>												
Velocità massima km/h	240 <sup>7,13</sup>	[240] <sup>7,13</sup>	236 <sup>13</sup>	[238] <sup>13</sup>	210 <sup>7</sup>	[210] <sup>7</sup>	210 <sup>7</sup>	[210] <sup>7</sup>	210 <sup>7</sup>	[210] <sup>7</sup>	210 <sup>7</sup>	[210] <sup>7</sup>
Accelerazione 0-100 km/h s	7,2	[7,3]	7,5	[7,5]	8,9	[8,7]	9,2	[9,0]	7,7	[7,7]	7,9	[7,9]
Tipo carburante	Super senza zolfo NO 95 <sup>8</sup>				Diesel senza zolfo <sup>9</sup>				Diesel senza zolfo <sup>9</sup>			
Consumi <sup>10,11</sup> in l/100 km												
ciclo urbano	7,2 <sup>14</sup>	[6,4 <sup>14</sup> ]	7,3 <sup>14</sup>	[6,6 <sup>14</sup> ]	4,4	[4,6]	4,5	[4,7]	4,8	[4,7]	5,0	[4,8]
ciclo extraurbano	4,6 <sup>14</sup>	[4,3 <sup>14</sup> ]	4,6 <sup>14</sup>	[4,5 <sup>14</sup> ]	3,3	[3,4]	3,4	[3,5]	3,5	[3,5]	3,7	[3,6]
ciclo combinato	5,6 <sup>14</sup>	[5,1 <sup>14</sup> ]	5,6 <sup>14</sup>	[5,3 <sup>14</sup> ]	3,7	[3,8]	3,8	[3,9]	3,9	[4,0]	4,1	[4,1]
Emissioni di CO <sub>2</sub> <sup>10,11</sup> in g/km												
ciclo combinato	127 <sup>14</sup>	[116 <sup>14</sup> ]	127 <sup>14</sup>	[121 <sup>14</sup> ]	95	[99]	99	[102]	102	[103]	106	[106]
Normativa sui gas di scarico	EU6	[EU6]	EU6	[EU6]	EU6	[EU6]	EU6	[EU6]	EU6	[EU6]	EU6	[EU6]

**Audi A4 e A4 Avant 2.0 TFSI ultra  
(140 kW/190 CV da 116 g e 121 g CO<sub>2</sub>/km)**

Il modello A4 2.0 TFSI ultra è disponibile senza limitazioni con tutti gli equipaggiamenti.

**Audi A4 2.0 TDI ultra (110 kW/150 CV da 95 g CO<sub>2</sub>/km o 140 kW/190 CV da 102 g CO<sub>2</sub>/km con cambio manuale e da 99 g CO<sub>2</sub>/km o 103 g con cambio automatico) e A4 Avant 2.0 TDI ultra (110 kW/150 CV da 99 g CO<sub>2</sub>/km o 140 kW/190 CV da 106 g CO<sub>2</sub>/km con cambio manuale e da 102 g CO<sub>2</sub>/km o 106 g con cambio automatico).**

In questi modelli Audi è stato ulteriormente migliorato l'equilibrio tra prestazioni e consumo. Queste vetture si distinguono per un consumo di carburante più contenuto e per emissioni di CO<sub>2</sub> ridotte rispetto ai modelli standard.

**I modelli A4 e A4 Avant 2.0 TDI ultra (110 kW/150 CV e 140 kW/190 CV) dispongono di serie di:**

- cambio manuale a 6 marce con ottimizzazione dei rapporti del cambio (disponibile anche come cambio automatico S tronic a 7 rapporti)
- sistema di informazioni per il conducente con indicatore cambio marce ed efficienza; favorisce la guida economica con indicazioni per l'uso del cambio e suggerimenti per ottimizzare i consumi
- griglia del radiatore orientabile per ottimizzare il riscaldamento e l'aerodinamica
- pneumatici con ridotta resistenza al rotolamento, per consentire un risparmio di carburante
- assetto migliorato (grazie all'assetto sportivo) e vari componenti della vettura utili a ridurre il coefficiente cx

**Di serie, A4 e A4 Avant 2.0 TDI ultra (110 kW/150 CV) sono dotate di cerchi in lega di alluminio, 7 J x 16 a 5 razze con pneumatici 205/60 R16 92H con resistenza al rotolamento ottimizzata.**

**Di serie, A4 e A4 Avant 2.0 TDI ultra (140 kW/190 CV) sono dotate di cerchi in lega di alluminio, 7,5 J x 17 a 10 razze con pneumatici 225/50 R17 94Y con resistenza al rotolamento ottimizzata.**

**Sono disponibili come optional i seguenti cerchi:**

- cerchi in lega di alluminio a 5 razze a stella, 7,5 J x 17 con pneumatici 225/50 R 17<sup>15</sup>
- cerchi in lega di alluminio a 5 razze parallele, 7,5 J x 17 con pneumatici 225/50 R 17<sup>15</sup>
- cerchi in lega di alluminio a 5 razze design Aero, grigio contrasto, parzialmente lucidi<sup>16</sup>, 7,5 J x 17 con pneumatici 225/50 R 17<sup>15</sup>
- cerchi in lega di alluminio a 5 razze a Y, 7,5 J x 17 con pneumatici 225/50 R 17<sup>15</sup>
- cerchi in lega di alluminio a 10 razze con design Crystal, 7,5 J x 17 con pneumatici 225/50 R 17<sup>15</sup>

**I seguenti equipaggiamenti non sono disponibili per A4 e A4 Avant 2.0 TDI ultra (110 kW/150 CV, 140 kW/190 CV):**

- assetto comfort con regolazione degli ammortizzatori
- riscaldamento supplementare
- Audi design selection
- pacchetto S line exterior
- cerchi da 18" e da 19"
- assetto sportivo con regolazione degli ammortizzatori

## Note





- <sup>1</sup> Rabbocco del serbatoio AdBlue®<sup>17</sup> separato in base alle indicazioni del display nella strumentazione. Si consiglia di far eseguire il rabbocco del serbatoio AdBlue® presso la vostra Concessionaria Audi.
- <sup>2</sup> Il valore indicato è stato rilevato in conformità ai procedimenti di misurazione prescritti (Direttiva UN-R-85 nella versione attualmente in vigore).
- <sup>3</sup> Massa a vuoto con conducente (75 kg) e serbatoio carburante riempito al 90%, rilevata secondo il Regolamento (UE) 1230/2012 nella versione attualmente in vigore. Gli optional possono provocare un aumento della massa a vuoto e del coefficiente di resistenza aerodinamica della vettura, con conseguente riduzione del carico utile e della velocità massima.
- <sup>4</sup> Con l'aumentare dell'altitudine diminuisce la potenza del motore. A partire da 1.000 metri sul livello del mare, e ogni altri 1.000 metri, si deve sottrarre rispettivamente il 10% della massa del gruppo motrice/rimorchio (massa rimorchiabile ammessa più massa complessiva ammessa della vettura). Dato della massa rimorchiabile valido con gancio traino montato di fabbrica. Per l'utilizzo commerciale della vettura con gancio traino occorre, in determinati casi, un apparecchio di controllo a norma CE.
- <sup>5</sup> Fornibili a richiesta.
- <sup>6</sup> Dati relativi a consumi di carburante ed emissioni di CO<sub>2</sub> espressi sotto forma di range, valore variabile in funzione degli pneumatici/cerchi utilizzati.
- <sup>7</sup> Autolimitata.
- <sup>8</sup> Si consiglia l'uso di Super senza piombo e senza zolfo a 95 NO secondo la norma DIN EN 228. Se non disponibile, è possibile l'uso di carburante senza piombo e senza zolfo a 91 NO secondo la norma DIN EN 228 con leggera diminuzione della potenza. È anche possibile l'uso di carburante senza piombo a 95 NO con una percentuale massima di etanolo pari al 10% (E10). I dati di consumo si riferiscono all'uso di carburante a 95 NO secondo la Direttiva 692/2008/CE.
- <sup>9</sup> Si consiglia l'uso di Diesel senza zolfo secondo la norma DIN EN 590. Se non disponibile, è possibile l'uso di Diesel secondo la norma DIN EN 590.
- <sup>10</sup> I valori indicati sono stati rilevati in conformità ai procedimenti di misurazione prescritti. I dati non si riferiscono a un singolo veicolo e non sono parte integrante dell'offerta, ma vanno utilizzati unicamente a titolo di confronto tra i diversi tipi di veicoli.
- <sup>11</sup> I consumi di carburante e le emissioni di CO<sub>2</sub> non dipendono soltanto dallo sfruttamento efficiente del carburante da parte del veicolo, ma anche dal tipo di guida del conducente e da altri fattori non tecnici. Il CO<sub>2</sub> è il gas principalmente responsabile dell'effetto serra e del riscaldamento del pianeta.
- <sup>12</sup> In abbinamento agli pneumatici con resistenza al rotolamento ottimizzata.
- <sup>13</sup> In abbinamento agli pneumatici con resistenza al rotolamento ottimizzata la velocità massima è di 210 km/h.
- <sup>14</sup> In abbinamento agli pneumatici con resistenza al rotolamento ottimizzata ed una velocità massima di 210 km/h.
- <sup>15</sup> I dati sulle caratteristiche tecniche degli pneumatici sono riportati su questa pagina.
- <sup>16</sup> Osservate le particolarità dei cerchi su questa pagina.
- <sup>17</sup> Marchio registrato VDA e. V. (Federazione dell'industria automobilistica tedesca).

## Avvertenza importante

**Particolarità dei cerchi:** i cerchi in alluminio torniti a specchio, lucidi o parzialmente lucidi non dovrebbero essere impiegati in caso di strade innevate o ghiacciate. Per motivi legati alla produzione, infatti, la superficie di questi cerchi non è protetta in modo ottimale contro la corrosione e pertanto potrebbe danneggiarsi in modo permanente a causa del sale antigelo o prodotti simili.

## Classificazione parametri pneumatici

Nella tabella sono indicate le classi di performance degli pneumatici, in base alle rispettive dimensioni, secondo tre parametri: classe di efficienza consumi carburante, classe di aderenza sul bagnato e classe di rumorosità esterna da rotolamento di Audi A4, A4 Avant, A4 allroad quattro, Audi S4 e S4 Avant.

	Dimensioni pneumatico	Classe di efficienza consumi carburante	Classe di aderenza sul bagnato	Classe rumorosità esterna da rotolamento	
Pneumatici estivi	195/65 R 16	B	A	72	
	205/60 R 16	B-C	B	70-72	
	225/50 R 17	B-C	A-B	69-72	 - 
	225/55 R 17	C	A	70	
	245/40 R 18	C-E	A-B	70-72	 - 
	245/45 R 18	C-E	A	71	
	245/35 R 19	E	A-B	67-73	 - 
	245/40 R 19	E	A	72	

Non è possibile ordinare un determinato tipo di pneumatico.

La vostra Concessionaria Audi vi fornirà indicazioni sugli pneumatici disponibili nel vostro Paese.



Equipaggiamenti del modello Audi A4 illustrato (pagg. 2-43):

Colore carrozzeria: marrone Argo metallizzato

Cerchi: in lega di alluminio a 10 razze design dinamico, parzialmente lucidi<sup>16</sup>

Sedili/rivestimenti: sedili anteriori sportivi in pelle Nappa marrone cedro con cuciture in contrasto e bordino in grigio granito

Inseriti: rovere grigio naturale

Altri equipaggiamenti: Audi design selection, pacchetto S line exterior

Equipaggiamenti del modello Audi A4 Avant illustrato (pagg. 2-43):

Colore carrozzeria: grigio Daytona perla

Cerchi: in lega di alluminio a 5 razze doppie a stella (design S)

Sedili/rivestimenti: sedili anteriori sportivi in pelle Nappa grigio rotore con cuciture in contrasto in grigio roccia

Inseriti: alluminio spazzolato opaco

Ulteriori equipaggiamenti: pacchetto sportivo S line, pacchetto S line exterior

Equipaggiamenti del modello Audi A4 allroad quattro illustrato (pagg. 44-57):

Colore carrozzeria: verde Gotland metallizzato

Cerchi: in lega di alluminio a 5 razze doppie design dinamico

Sedili/rivestimenti: sedili anteriori sportivi in pelle Nappa beige Atlas con cuciture in contrasto e bordino in grigio granito

Inseriti: alluminio trimarano

Equipaggiamenti del modello Audi S4 illustrato (pagg. 58-71):

Colore carrozzeria: blu Navarra metallizzato

Cerchi: in lega di alluminio a 5 razze a V (design S), grigio contrasto, parzialmente lucidi<sup>16</sup>

Sedili/rivestimenti: sedili anteriori sportivi S in pelle Nappa grigio rotore con cuciture in contrasto in antracite

Inseriti: lacca lucida nera

Ulteriori equipaggiamenti: pinze freno verniciate in colore rosso

Equipaggiamenti del modello Audi S4 Avant illustrato (pagg. 58-71):

Colore carrozzeria: rosso Misano perla

Cerchi: in lega di alluminio a 5 razze doppie a stella (design S)

Sedili/rivestimenti: sedili anteriori sportivi in Alcantara Frequenz/pelle nera con cuciture in contrasto in grigio roccia

Inseriti: in carbonio Atlas

Ulteriori equipaggiamenti: pinze freno verniciate in colore nero

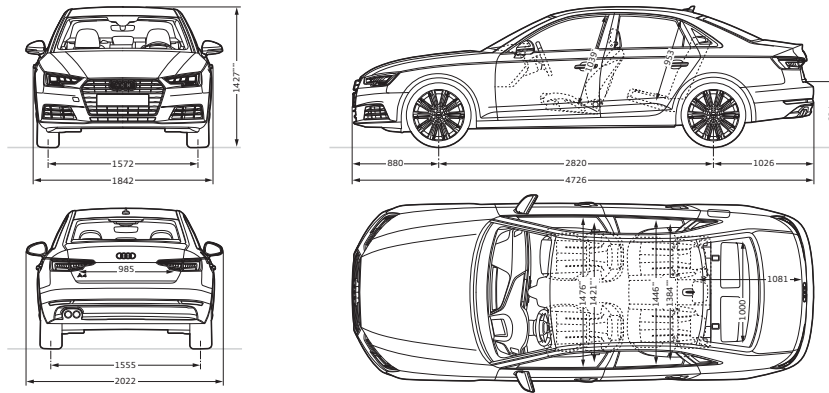
### Audi A4

Dati in mm

Indicazione delle dimensioni con massa a vuoto. Volume vano bagagli<sup>1</sup> 480/965 l (secondo valore: con schienale del sedile posteriore abbattuto e carico fino al ripiano sottolunotto). Diametro di volta ca. 11,6 m.

\*Spazio massimo per la testa. \*\*Larghezza al livello dei gomiti. \*\*\*Larghezza al livello delle spalle.

\*\*\*\* Con l'antenna al tetto l'altezza della vettura è di 1.430 mm.

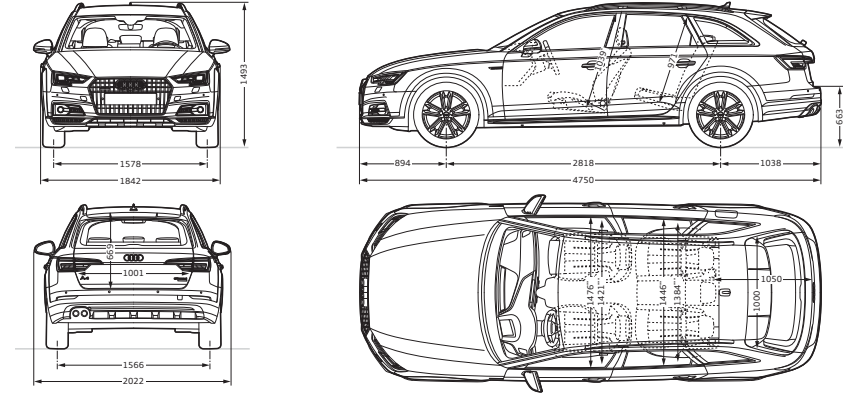


### Audi A4 allroad quattro

Dati in mm

Indicazione delle dimensioni con massa a vuoto. Volume vano bagagli<sup>1</sup> 505/1.510 l (secondo valore: con schienale del sedile posteriore abbattuto e carico fino al ripiano sottolunotto). Diametro di volta ca. 11,6 m.

\*Spazio massimo per la testa. \*\*Larghezza al livello dei gomiti. \*\*\*Larghezza al livello delle spalle.



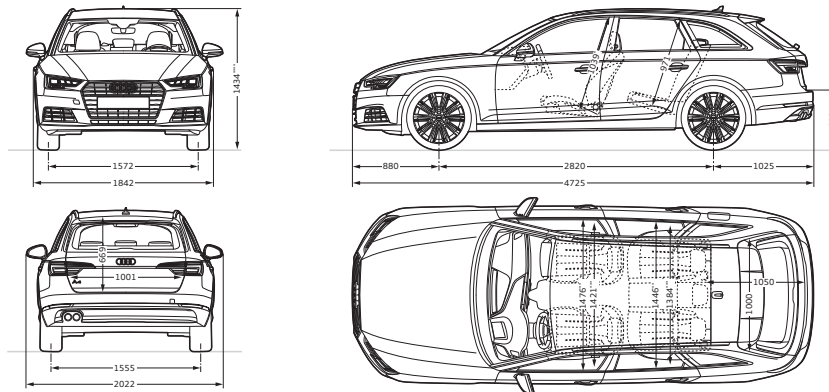
### Audi A4 Avant

Dati in mm

Indicazione delle dimensioni con massa a vuoto. Volume vano bagagli<sup>1</sup> 505/1.510 l (secondo valore: con schienale sedile posteriore abbassato e carico fino al tetto). Diametro di volta ca. 11,6 m.

\*Spazio massimo per la testa. \*\*Larghezza al livello dei gomiti. \*\*\*Larghezza al livello delle spalle.

\*\*\*\* Con l'antenna al tetto l'altezza della vettura è di 1.459 mm.



<sup>1</sup> Le specifiche tecniche si riferiscono ad una vettura base senza requisiti stabiliti a livello nazionale e senza optional scelti.

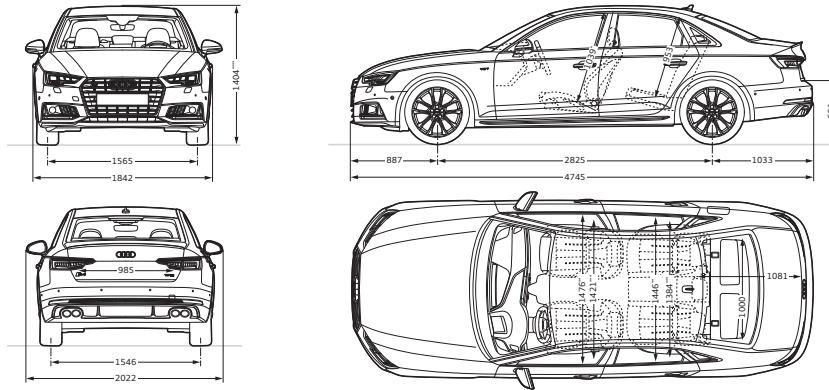
**Audi S4**

Dati in mm

Indicazione delle dimensioni con massa a vuoto. Volume vano bagagli<sup>3</sup> 480/965 l (secondo valore: con schienale del sedile posteriore abbattuto e carico fino al ripiano sottolunotto). Diametro di volta ca. 11,6 m.

\*Spazio massimo per la testa. \*\*Larghezza al livello dei gomiti. \*\*\*Larghezza al livello delle spalle.

\*\*\*\* Con l'antenna al tetto l'altezza della vettura è di 1.407 mm.

**Audi S4 Avant**

Dati in mm

Indicazione delle dimensioni con massa a vuoto. Volume vano bagagli<sup>3</sup> 505/1.510 l (secondo valore: con schienale del sedile posteriore abbattuto e carico fino al ripiano sottolunotto). Diametro di volta ca. 11,6 m.

\*Spazio massimo per la testa. \*\*Larghezza al livello dei gomiti. \*\*\*Larghezza al livello delle spalle.

\*\*\*\* Con l'antenna al tetto l'altezza della vettura è di 1.437 mm.

