

Classe E Coupé.



Mercedes-Benz





Made to win the day.

Nuova Classe E Coupé racchiude in sé l'eleganza del comfort e la sportività del dinamismo.



Sportiva su tutta la linea.

Il design in stile coupé è testimoniato da linee vigorose e inossidabili al tempo, che nella versione sportiva AMG Line sono ancora più evidenti. Da qualsiasi prospettiva la osservi, Nuova Classe E Coupé è un concentrato di sportività.



Una scelta vincente.

Una volta a bordo ti accorgerai subito di aver fatto la cosa giusta. Gli interni dal tocco sportivo con il volante riconfigurato e la plancia digitale ti conquistano per la straordinaria eleganza e per le linee filanti che interpretano in chiave innovativa e moderna l'idea di stile.



Fai tremare l'asfalto.

Motori potenti, assetti regolabili e trazione integrale 4MATIC a richiesta fanno di Nuova Classe E Coupé un'auto più agile che mai con una sportività che decidi tu come meglio dosare.



Il successo è uno stato d'animo.

I pacchetti ENERGIZING ti offrono tanti modi per rilassarti e per arrivare a destinazione in gran forma: ad esempio la musica, le luci di atmosfera o i sedili con funzione di massaggio. Tutte queste funzioni sono inglobate in pacchetti che puoi richiamare in maniera personalizzata in funzione del tuo stato d'animo. Ogni programma è studiato per accrescere il tuo benessere e abbattere lo stress.



MBUX.

Quel che vuoi basta chiederlo. La nuova plancia digitale di Nuova Classe E Coupé è dotata del sistema di infotainment più all'avanguardia e ricco di tante soluzioni innovative come le azioni vocali e la Realtà Aumentata.



Realtà Aumentata MBUX per la navigazione.

Per permetterti di trovare sempre una via di uscita anche in situazioni di traffico complesse, la Realtà Aumentata MBUX per la navigazione collega il mondo virtuale a quello reale. La tecnica visualizza messaggi grafici di navigazione e di viabilità all'interno di immagini live per farti arrivare a destinazione in tutta rapidità, sicurezza e senza stress.



Nuovi fari MULTIBEAM LED.

I fari MULTIBEAM LED si adattano automaticamente all'ambiente circostante e reagiscono con LED regolabili singolarmente alla situazione del traffico.

Cerchi in lega leggera a razze.

La strada è nelle tue mani. Il nuovo design dei cerchi imprime a Nuova Classe E Coupé uno stile moderno e minimalista.

Surround Sound System Burmester®.

Scopri le performance degli altoparlanti ad alte prestazioni Burmester®: il sofisticatissimo sistema di compensazione del rumore (VNC) adegua la musica e i suoni in maniera dinamica alla situazione di marcia per restituirti in ogni momento il massimo piacere d'ascolto.

Illuminazione di atmosfera.

Conferisci agli interni un'atmosfera particolare in base alle tue preferenze o all'umore del momento. I 64 colori dell'illuminazione di atmosfera compongono scenari cromatici che possono alternarsi dinamicamente o illuminare più settori in diverse tonalità.

Versioni SPORT e BUSINESS SPORT.

Individualità e sportività di serie: disponibili sin dalla versione di base, gli accattivanti esterni AVANTGARDE esaltano il dinamismo e l'eleganza di Classe E e ne fanno, assieme a tutti gli altri elementi di design, una vettura di forte impatto emozionale, un'impressione sottolineata anche dall'assetto ribassato.



Versioni PREMIUM e PREMIUM PLUS.

Segno di sportività, lo stile caratteristico dell'AMG Line punta a linee moderne e dinamiche. L'impressione generale è quella di un'auto che ha molto da dire. Di particolare impatto visivo sono gli esclusivi cerchi in lega leggera AMG e la grembiatura posteriore specifica AMG con diffusore.



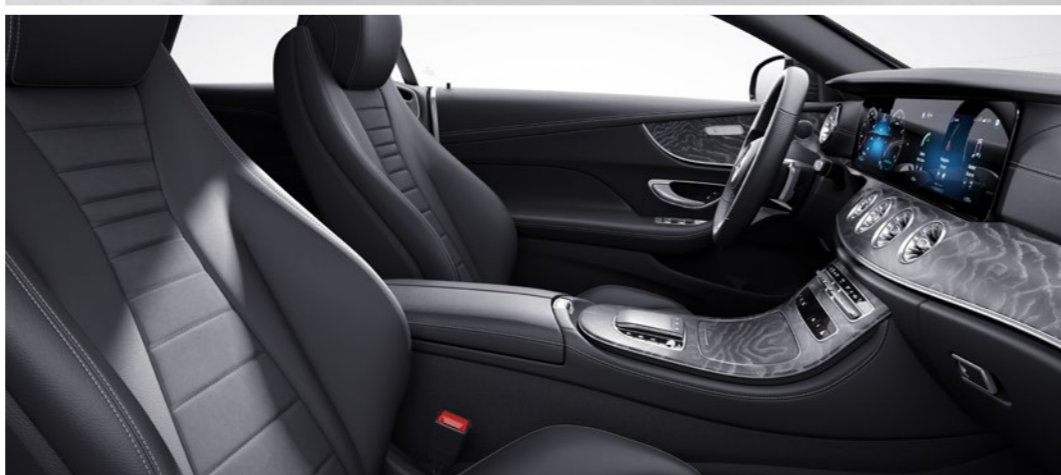
Pacchetto Night.

Con il pacchetto Night gli esterni sono ancora più sportivi. Molti elementi sono realizzati in nero o nero lucidato a specchio e, a seconda della tonalità scelta per la verniciatura, producono forti contrasti oppure si fondono armoniosamente con la carrozzeria. In entrambi i casi sono un segno evidente della tua personalità.



Pacchetto ENERGIZING.

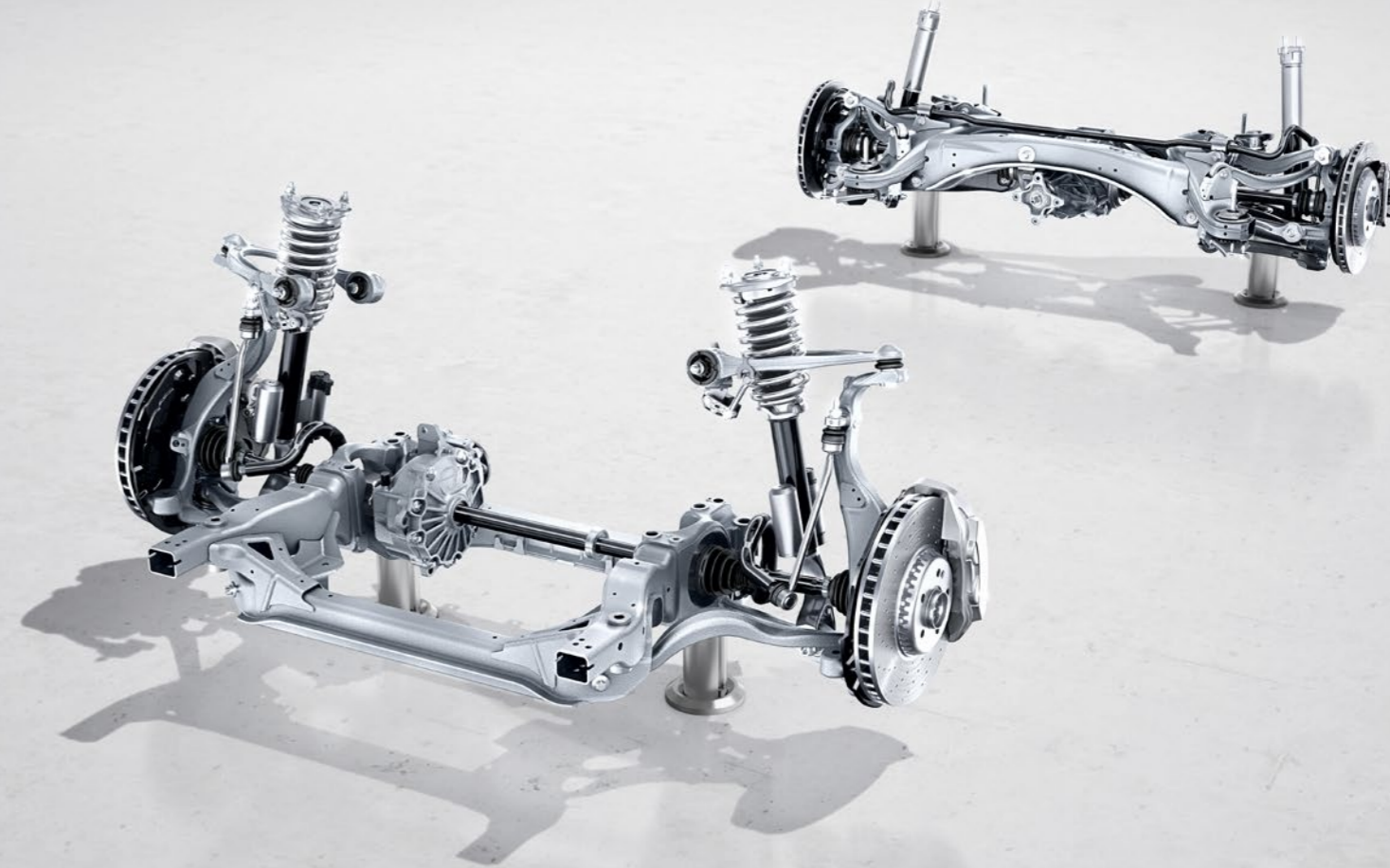
Un comfort che mette tutti d'accordo: questo pacchetto racchiude equipaggiamenti speciali dotati di una nuova intelligenza. La tua Mercedes sa come ricaricarti perché aumenta la tua capacità di affrontare un lungo viaggio senza affaticarti rendendolo piacevole. Il pacchetto comprende un numero massimo di cinque programmi comfort e altri extra come il riscaldamento dei sedili anteriori.





La nuova forza degli elementi.

Una nuova generazione di motori rende Nuova Classe E Coupé più sportiva e al tempo stesso più efficiente.



Più la guidi, più ti piace.

Nuova Classe E Coupé si adatta alla perfezione ai tuoi desideri: l'assetto flessibile DYNAMIC BODY CONTROL è dotato di tre impostazioni per passare dalla massima agilità al comfort più assoluto. Grazie al sistema di sospensioni pneumatiche AIR BODY CONTROL, viaggi in tutto comfort anche sui percorsi più sconnessi.

Made to win the night.

Ogni Mercedes-AMG è un capolavoro unico dallo stile inconfondibile. Le nostre auto performance e le nostre sportive sono accomunate da un'indomita vocazione sportiva e dalla passione per le prestazioni, frutto dell'incontro tra l'ingegneria e un'attitudine speciale: lo spirito AMG. Siamo convinti che ogni nuovo traguardo nasca dalla capacità di sfidare i propri limiti. Non crediamo nell'ordine preconstituito delle cose, ma che i limiti esistano per essere superati da chi stesso se li è posti. Fedeli a tale principio creiamo performance straordinarie da vivere in pista e su strada.

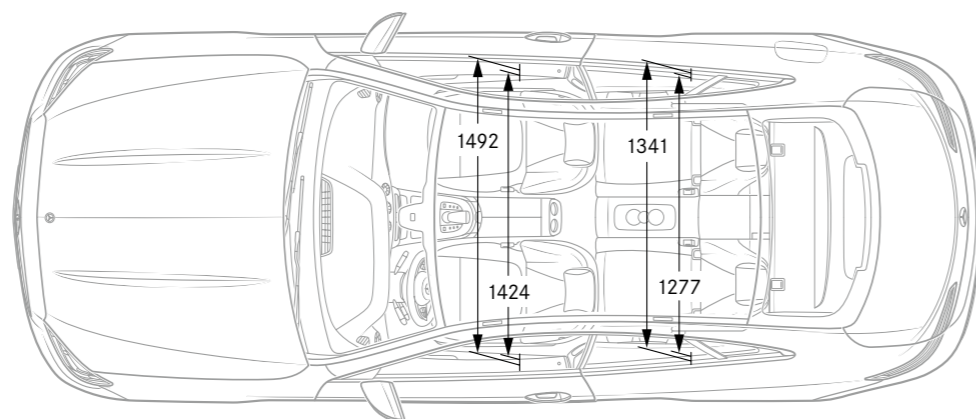
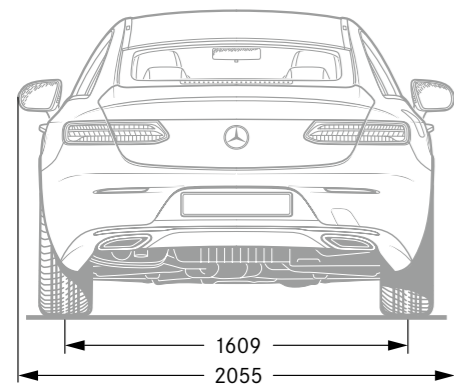
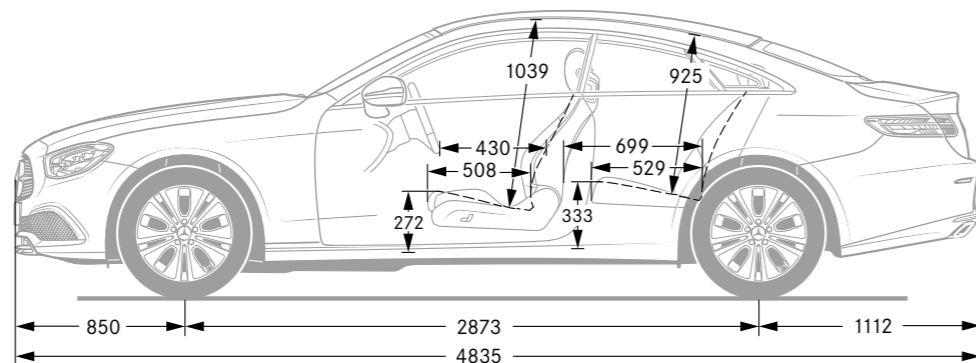
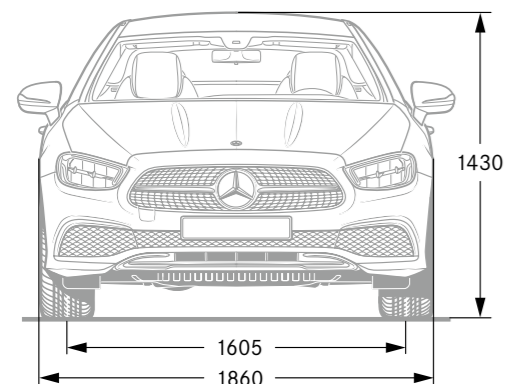
Benvenuti nell'universo AMG.

www.mercedes-amg.com

AMG
DRIVING PERFORMANCE



Dimensioni.



Tutti i dati sono espressi in millimetri. I valori raffigurati sono da intendersi medi e validi per vetture con equipaggiamento di base e senza carico.

LAUREUS 

SPORT
- F O R -
GOOD

Mercedes-Benz AG è tra i partner che hanno istituito nel 2000 la fondazione internazionale Laureus Sport for Good Foundation, la più importante iniziativa a sfondo sociale del brand Mercedes-Benz. Attraverso progetti sportivi di natura sociale, Laureus Sport for Good sostiene bambini e ragazzi bisognosi, aprendo loro nuove prospettive e trasmettendo valori importanti come spirito di squadra, rispetto e determinazione. «Change the Game for Kids» è il nostro leitmotiv che vogliamo condividere con te. Acquistando una Mercedes sostieni il movimento «Laureus Sport for Good».

Sulle informazioni contenute nella presente pubblicazione: successivamente alla chiusura redazionale (06.10.2020) possono essersi verificate modifiche al prodotto. Il Costruttore può apportare variazioni alla struttura o alla forma ed ai colori dei prodotti illustrati nonché alla fornitura durante il periodo di consegna nella misura in cui tali modifiche, tenendo presenti gli interessi del Concessionario, siano accettabili da parte del Cliente. L'impiego di caratteri o numeri per indicare ordinazioni oppure prodotti già ordinati da parte del Concessionario o del Costruttore non danno origine

ad alcun diritto. Le illustrazioni possono contenere anche accessori o equipaggiamenti speciali non compresi nelle forniture di serie. Pubblicazione a carattere internazionale. Per il relativo aggiornamento vincolante ti preghiamo di rivolgerti al tuo Concessionario Mercedes-Benz di fiducia.

www.mercedes-benz.it

Ritiro di veicoli fuori uso. Quando la tua Classe E sarà arrivata alla fine del suo ciclo di vita, ci occuperemo noi del suo recupero e smaltimento nel pieno rispetto dell'ambiente e della direttiva sui veicoli fuori uso dell'Unione Europea (UE). Per agevolarvi quanto più possibile nella riconsegna, esiste una rete di centri di raccolta e impianti di trattamento presso i quali è possibile consegnare a costo zero la tua vettura, fornendo oltretutto un prezioso contributo alla

chiusura del ciclo del riciclaggio e alla tutela delle risorse ambientali. Per maggiori informazioni sul processo di riciclaggio dei veicoli fuori uso, sul loro recupero e sulle condizioni per il ritiro consultare il sito Internet HYPERLINK "http://www.mercedes-benz.it" www.mercedes-benz.it e/o chiamare il numero verde 00800 1 777 7777.