



Listino in vigore dal 01/02/2024

**Jimny**

# Motorizzazioni



ALIMENTAZIONE	MOTORE	TRAZIONE	CAMBIO	PRO		POTENZA (kW/CV)	CONSUMI CICLO COMBINATO WLTP [l/100 km]	EMISSIONI CO <sub>2</sub> WLTP [g/km]	GPL Installabile**
				Chiavi in mano*	IVA escl.				
BENZINA	1.5	4WD	5MT	27.700,00 €	22.224,59 €	75 / 102	7,7	173-174	✗

\*Prezzo Chiavi in mano si intende IVA 22% e messa su strada incluse, I.P.T. (Imposta Provinciale Trascrizione) e importi ambientali esclusi.  
MSS = 480,33 (IVA esclusa)

Listino prezzi suggerito al pubblico in vigore dal 01/02/2024



# Equipaggiamento



COD	ESTERNI	PRO
O-RIMI-15S	Cerchi in lamiera 15"	•
-	Canaline pioggia al tetto	•
-	Cover nera ruota di scorta	•
O-CARR-000	Estensioni passaruota Black	•
O-GRIL-BLK	Griglia anteriore Black	•
O-RSMI-BK0	Retrovisori con calotte nere goffrate	•
O-RSMI-001	Retrovisori regolabili elettricamente	•
O-FOLI-000	Fendinebbia	•
INTERNI E COMFORT		
I-SEAT-000	Sedili in tessuto	•
I-HESE-000	Sedili anteriori riscaldabili	•
I-SWRE-000	Volante regolabile in altezza	•
I-SWAC-000	Comandi audio al volante	•
I-EWLI-ANT	Alzacristalli elettrici anteriori	•
I-CLIM-M00	Climatizzatore manuale	•
I-CRCC-000	Cruise control	•
I-HHCO-000	Hill Hold Control	•
I-HDCO-000	Hill Descent Control	•
I-LIGS-000	Sensore crepuscolare con luci automatiche	•
I-12VD-000	Presse 12V in plancia	•
I-12VT-000	Presse 12V nel baule	•

# Equipaggiamento



COD	INFOTAINMENT	PRO
E-CDRA-000	Radio CD	•
E-DABR-000	Radio DAB	•
E-USBP-000	Presca USB	•
E-BTOO-000	Bluetooth®	•
E-SPEA-002	2 Altoparlanti	•
SICUREZZA		
S-ABAG-000	Airbag frontali	•
S-CELE-000	ESP+TCS+ABS	•
S-TPMS-000	TPMS - Sensore pressione pneumatici	•
S-ISOF-000	Sistema ISOFIX per ancoraggio seggiolini	•
S-SLIM-000	Speed limiter	•
S-ADAS-B00	Sistema "attentofrena" - Frenata automatica d'emergenza con riconoscimento pedone	•
S-ADAS-001	Sistema "guidadritto" - Avviso superamento corsia	•
S-ADAS-002	Sistema "restasveglio" - Monitoraggio colpi di sonno	•
S-ADAS-003	Sistema "occhioallimita" - Riconoscimento segnali stradali	•
S-AUHB-003	Sistema "nontiabbaglio" - Abbaglianti automatici	•

# Colori carrozzeria



## Pastello +0€



Bianco Santorini



Grigio Islanda



Verde Amazzonia



Argento Siberia



Nero Colorado

## Bicolor +400€



Giallo Kinetic



Blu Fiji



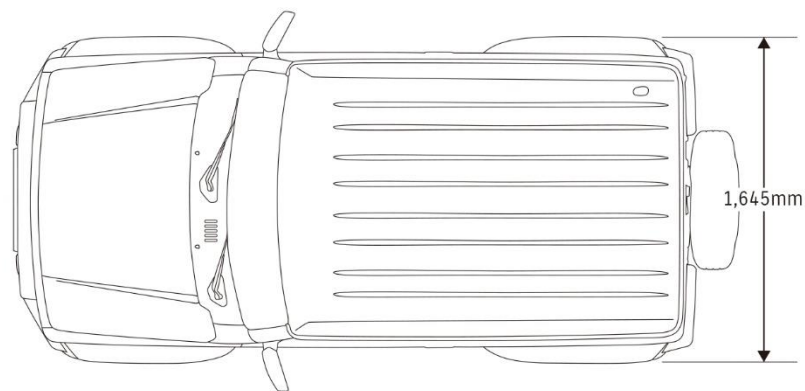
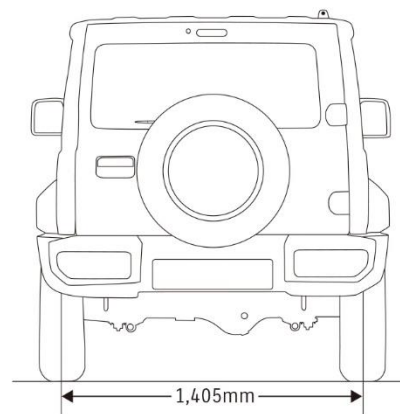
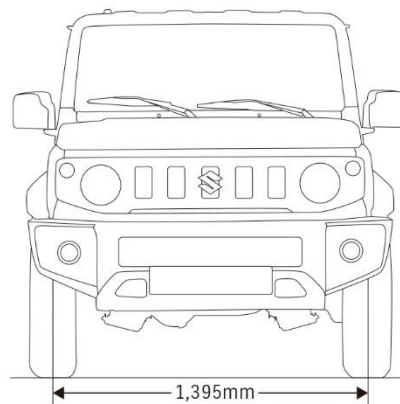
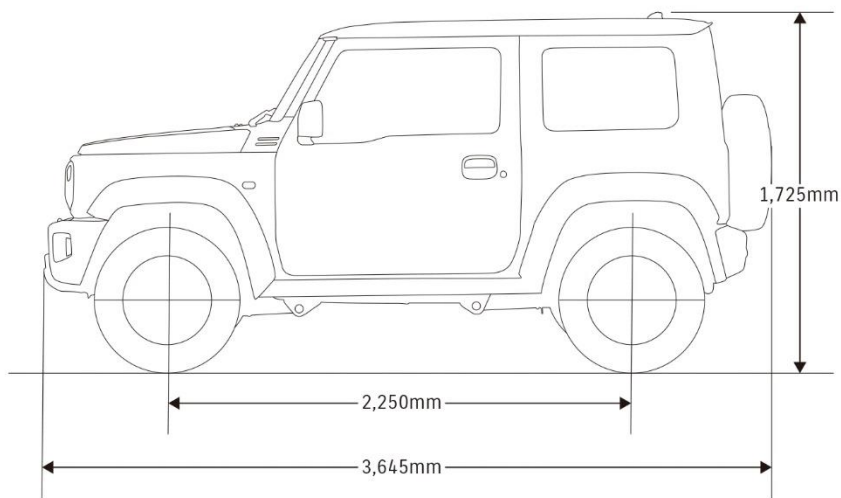
Avorio Kenya

## Colori carrozzeria - codici



COD	DESCRIZIONE	TIPO	CARROZZERIA	TETTO	LISTINO
26U	Bianco Santorini	Pastello	26U	26U	0 €
ZVL	Grigio Islanda	Pastello	ZVL	ZVL	0 €
ZZC	Verde Amazzonia	Pastello	ZZC	ZZC	0 €
Z2S	Argento Siberia	Metallizzato	Z2S	Z2S	0 €
ZJ3	Nero Colorado	Metallizzato	ZJ3	ZJ3	0 €
DG5	Giallo Kinetic	BiColor	ZZB	ZJ3	400 €
CZW	Blu Fiji	BiColor	ZWY	ZJ3	400 €
2BW	Avorio Kenya	BiColor	ZVG	ZJ3	400 €

# Dimensioni



Lunghezza - inclusa ruota di scorta (mm)	3645
Larghezza (mm)	1645
Altezza massima con base antenna (mm)	1725
Interasse (mm)	2250
Carreggiata ant. (mm)	1395
Carreggiata post. (mm)	1405
Altezza min. da terra (mm)	210
Raggio min. di sterzata (m)	4,9
Bagagliaio	863
Angolo di attacco [gradi]	37°
Angolo di dosso [gradi]	28°
Angolo di uscita [gradi]	49°



**3 PLUS**  
SUZUKI

- 3 anni o 100.000 Km di garanzia.
- 3 anni di assistenza stradale "Suzuki Road Assistance" in collaborazione con Allianz-Global Assistance.
- 3 anni di controlli gratuiti.



Suzuki  
**smile**  
ESTENSIONE GARANZIA

L'estensione di garanzia permette di prolungare la garanzia Convenzionale Suzuki di 3 anni o 100.000 Km, di ulteriori due anni (3+2) per complessivi 5 anni.  
In caso di vendita del veicolo, l'estensione verrà automaticamente trasferita ai successivi acquirenti, sia per la vendita privata sia per la permuta.



La copertura assicurativa per la tua auto che Ti offre il valore a nuovo, per 2 anni in caso di danno totale e per 5 anni in caso di danno parziale, nel dettaglio.

- Pubblicazione di reperibilità di informazione in caso di furto totale.
- Banca dati ovvero registrazione dei dati dell'auto e del proprietario per proteggere e riconoscere l'auto.
- Auto Sostitutiva: 30 gg di auto sostitutiva in caso di furto totale.
- Rimborso Taxi: in caso l'assicurato lo necessita e nel caso di furto totale rimborso di 80 Euro.





Jimny

**Jimny**