

**V O L V O**

# **V90 ibrida plug-in**

**MODEL YEAR 2026**

**LISTINO PREZZI AL PUBBLICO N. 2 DEL 27-02-2025**

Ultimo aggiornamento 27-02-2025



# VOLVO V90 IBRIDA PLUG-IN

## LISTINO PREZZI AL PUBBLICO N. 2 DEL 27-02-2025

Ultimo aggiornamento 27-02-2025

---

### INDICE

PREZZI	3
VOLVO ASSISTANCE	4
PROGRAMMA TIRES CARE	5
ALLESTIMENTI	6
COLORI	10
INTERNI	12
CERCHI	13
PACCHETTI DI OPZIONI	14
OPZIONI	15
PACCHETTI DI ACCESSORI	16
ACCESSORI	17
INFORMAZIONI TECNICHE	19
CONSUMI ED EMISSIONI	20
DIMENSIONI	21
CRONOLOGIA DELLE VARIAZIONI	22

# VOLVO V90 IBRIDA PLUG-IN

## LISTINO PREZZI AL PUBBLICO N. 2 DEL 27-02-2025

Ultimo aggiornamento 27-02-2025

Versione	Cilindrata in cm <sup>3</sup> Potenza kW (cv)	<b>PLUS</b> <b>Bright &amp; Dark</b>	<b>ULTRA</b> <b>Bright &amp; Dark</b>
		Prezzo suggerito al pubblico chiavi in mano *  Euro IVA inclusa Euro IVA esclusa	Prezzo suggerito al pubblico chiavi in mano *  Euro IVA inclusa Euro IVA esclusa
<b>T6 AWD ibrido plug-in automatico</b>	1.969 186 (253) + 107 (145)	<b>79.050,00</b> 64.795,08	<b>82.950,00</b> 67.991,80
<b>T8 AWD ibrido plug-in automatico</b>	1.969 228 (310) + 107 (145)	<b>83.050,00</b> 68.073,77	<b>86.950,00</b> 71.270,49

\* I prezzi "chiavi in mano" non comprendono l'I.P.T. (Imposta Provinciale di Trascrizione) e il contributo P.F.U. (Pneumatici Fuori Uso).

La Messa In Strada è inclusa e comprende le spese di immatricolazione, il lavaggio, il pieno di carburante e energia elettrica e un kit cortesia (torcia, salviette, gilet rifrangente, ombrello pieghevole, raschia ghiaccio e guanti da lavoro in poliuretano). Le vetture destinate alle società di Noleggio, per motivi di sicurezza connessi al trasporto su bisarca, contrariamente alla normale routine di fornitura, vengono consegnate senza il pieno di carburante e energia elettrica.

# VOLVO V90 IBRIDA PLUG-IN

## LISTINO PREZZI AL PUBBLICO N. 2 DEL 27-02-2025

Ultimo aggiornamento 27-02-2025

### VOLVO ASSISTANCE

Scegliendo una Volvo, hai scelto un livello di sicurezza superiore e un'esperienza di guida che garantisce il massimo della tranquillità. Ma poiché noi di Volvo siamo convinti che i nostri Clienti meritino assolutamente il massimo, ci siamo assicurati che siano assistiti sempre, anche in caso di problemi tecnici come guasti o in caso di incidente o di inconvenienti imprevisti alla propria Volvo. Questo è il nostro modo di prenderci cura di te: un aiuto immediato, qualunque cosa possa accadere.

Volvo Assistance è un servizio disponibile 24 ore su 24, 365 giorni l'anno che ti fornisce un'assistenza completa e ti permette di viaggiare in tutta tranquillità in Italia e in Europa. Basta una telefonata al numero verde 800 801 173 per ricevere tutto l'aiuto possibile.

Potrai richiedere l'assistenza in caso di guasto, problemi al carburante (assenza o errato rifornimento), problemi di smarrimento o rottura chiavi, problemi di pneumatici (foratura o gomma a terra), furto, tentato furto o vandalismo, incendio, batteria a terra e incidente correlato al traffico. Approfittane subito, la tranquillità è ancora più vicina.

#### PRINCIPALI VANTAGGI DI VOLVO ASSISTANCE\*

1. SOCCORSO STRADALE
2. AUTO SOSTITUTIVA
3. TRASPORTO DEI PASSEGGERI – TAXI A DISPOSIZIONE
4. RIENTRO DEI PASSEGGERI O PROSEGUIMENTO DEL VIAGGIO
5. SPESE D'ALBERGO
6. INVIO DEI PEZZI DI RICAMBIO ALL'ESTERO
7. RECUPERO DEL VEICOLO RIPARATO
8. RIMPATRIO DEL VEICOLO
9. INVIO MESSAGGI URGENTI

\*Per maggiori dettagli delle condizioni, dei massimali e dei limiti dei servizi, è necessario consultare il libretto "Volvo Assistance" disponibile presso i Concessionari e Riparatori Autorizzati Volvo.

Il servizio Volvo Assistance ha durata di tre anni, non rinnovabili, con decorrenza dalla data di prima immatricolazione.

# VOLVO V90 IBRIDA PLUG-IN

## LISTINO PREZZI AL PUBBLICO N. 2 DEL 27-02-2025

Ultimo aggiornamento 27-02-2025

### PROGRAMMA TIRES CARE

Guidare una Volvo significa sapere che c'è chi pensa sempre alla tua tranquillità, prendendosi cura di te e della tua auto lasciandoti solo il piacere della guida. E Volvo sa bene che gli pneumatici, l'unico punto di contatto della tua auto con la strada, sono determinanti per la tua sicurezza. Per questo Volvo offre gratuitamente a tutti i suoi clienti di auto nuove, per 3 anni dalla data di prima immatricolazione, un servizio di sostituzione degli pneumatici in caso di danno accidentale\*, sia quelli estivi montati di fabbrica, sia un eventuale secondo treno di pneumatici di diversa stagionalità\*\*

Il servizio\* è valido per un periodo di 3 anni a partire dalla data di prima immatricolazione dell'auto e copre il cliente in caso di danni agli pneumatici conseguenti a eventi accidentali quali rottura, foratura, urto o scoppio, fino ad un massimo di 2 sostituzioni nel periodo di copertura

La copertura prevista dal Programma è valida in tutti i paesi appartenenti allo Spazio Economico Europeo (SEE) compresa la Svizzera, Repubblica di San Marino e Città del Vaticano

La copertura è soggetta ad esclusioni e limitazioni; condizioni di servizio, procedure, esclusioni e limitazioni sono rinvenibili nei Termini e condizioni generali consultabili al link sottostante:

[Programma Tires Care](#)

Sono escluse dalla copertura assicurativa le autovetture oggetto di noleggio Per maggiori informazioni rivolgersi ai concessionari Volvo

\*Il servizio è fornito da Volvo Car Italia in collaborazione con Real Garant Versicherung AG, con cui Volvo Car Italia si assicura per la gestione dei sinistri relativi al servizio fornito.

\*\*A condizione che il treno di pneumatici di diversa stagionalità sia stato montato in sostituzione di quello estivo di primo impianto e sia stato acquistato presso un Concessionario o Riparatore Autorizzato Volvo.

# VOLVO V90 IBRIDA PLUG-IN

## LISTINO PREZZI AL PUBBLICO N. 2 DEL 27-02-2025

Ultimo aggiornamento 27-02-2025

### PLUS Bright & Dark - equipaggiamento di serie

#### AUDIO E COMUNICAZIONE

- Aggiornamento software Over The Air (OTA) - Include il pacchetto dati necessario agli aggiornamenti dell'auto finché saranno disponibili gli aggiornamenti del sistema. (Servizio disponibile esclusivamente con la rete 4G)
- Android Auto
- Apple CarPlay®
- Google Automotive Services: Google Maps, Google Assistant e Google Play Store
- Impianto audio Premium Sound Harman Kardon®: comprende amplificatore a 12 canali da 600 W e 14 altoparlanti di cui: 1 full-range da 100 mm, 4 tweeter da 25mm, 2 mid-range da 100 mm, 4 woofer (di cui 2 da 165 mm e 2 da 150 mm), 2 full-range surround da 80 mm. Include comandi al volante, schermo a colori touch-screen da 9", doppio sintonizzatore RDS. Include Bluetooth con funzione vivavoce e audio streaming. (<https://www.volvocars.com/it/support>)
- Ricezione Radio Digitale (DAB / DAB+)
- SIM card integrata che garantisce il pacchetto dati per 4 anni per i Google Automotive Service e le applicazioni disponibili. Il pacchetto dati si intende incluso per 4 anni dalla sua attivazione, che decorre dall'immatricolazione dell'auto. Alla scadenza, per poter utilizzare il traffico dati, sarà necessario sottoscrivere un nuovo abbonamento a pagamento, le cui tariffe sono attualmente ancora in corso di definizione. La mancanza di tale pacchetto dati limita alcuni servizi dei Google Automotive Services e alcune applicazioni scaricate. Per maggiori informazioni rivolgersi ai concessionari Volvo.
- Subwoofer da 250 mm Fresh Air® con membrana in Mica (integrato nel bagagliaio con presa d'aria nell'arco passaruota posteriore sinistro)
- USB-C [2] per i sedili anteriori
- USB-C [2] per i sedili posteriori
- Volvo Cars App - disponibile per smartphone. Consente il collegamento con la vettura da remoto e le seguenti funzioni: Localizzazione dell'automobile, Notifica automatica in caso d'incidente, Soccorso stradale, Bloccaggio/sbloccaggio da remoto delle portiere, Avvio climatizzazione da remoto, Impostazione timer pre-climatizzazione, Stato di carica della batteria. Le funzioni della Volvo Cars App potranno essere sostituite, rinnovate e modificate, anche parzialmente, in ogni momento. Rivolgersi ai concessionari Volvo per maggiori informazioni. (Servizio disponibile esclusivamente con la rete 4G)

#### ESTERNI comuni a tutti gli allestimenti

- Cerchi in lega da 19" a 8 razze nero diamond cut (255/40 R19)
- Emblema vettura e motore nel portellone posteriore
- Fari anteriori a LED autolivellanti con luci diurne 'Thor Hammer', funzione antiabbagliamento (On/Off)
- Indicatori di direzione posteriori sequenziali e luci di posizione posteriori con modalità "benvenuto" allo sblocco della vettura
- Luci posteriori e terza luce stop a LED
- Modanature inferiori in colore coordinato alla carrozzeria
- Specchi esterni e maniglie portiere in colore coordinato alla carrozzeria
- Specchi retrovisori esterni regolabili elettricamente, ripiegabili elettricamente e riscaldabili
- Terminali di scarico nascosti
- Vernice metallizzata Vapour Grey

#### ESTERNI varianti Bright

- Calotte specchietti retrovisori in colore coordinato alla carrozzeria
- Cornice vetri laterali con finitura argento lucido
- Griglia anteriore con cornice cromata, a barre verticali argento con inserto cromato
- Griglie inferiori nere con inserto cromato
- Inserto cromato nelle modanature inferiore laterali
- Paraurti posteriore in colore coordinato alla carrozzeria e inserto cromato
- Rails integrati sul tetto con finitura argento lucido

#### ESTERNI varianti Dark

- Calotte specchietti retrovisori esterni in nero lucido
- Cornice vetri laterali in nero lucido
- Griglie anteriori inferiori esterne in nero lucido con disegno esclusivo
- Griglia anteriore nera lucida con esclusivo motivo a rete orizzontale, cornice nera lucida, iron mark e barra diagonale con finitura in metallo satinato
- Paraurti posteriore in colore coordinato alla carrozzeria e inserto nero lucido
- Rails integrati sul tetto con finitura nero lucido

#### INTERNI

- Bracciolo centrale anteriore con vano portaoggetti
- Bracciolo centrale posteriore con porta bicchieri
- Cruscotto e pannelli superiori portiere rivestiti (Benova®)
- Kit tappetini esclusivi Premium in tessuto
- Inserti decorativi in alluminio 'Checkered'

(continua)

# VOLVO V90 IBRIDA PLUG-IN

## LISTINO PREZZI AL PUBBLICO N. 2 DEL 27-02-2025

Ultimo aggiornamento 27-02-2025

### INTERNI (continua)

- Illuminazione 'High Level', composta da: luci d'ambiente anteriori e posteriori, luci d'ambiente cruscotto, illuminazione portabicchieri anteriore, illuminazione interna della maniglia, illuminazione tasche laterali e luci d'ambiente porte anteriori e posteriori, illuminazione zona piedi anteriori e posteriore, luce centrale nel portellone posteriore, illuminazione gradino porte anteriori e posteriore, luci di lettura anteriori e posteriori, illuminazione vano portaoggetti del tunnel centrale, luci d'ambiente (bianche, per la prima e la seconda fila di sedili) e luci bagagliaio
- Occhielli [2] per il fissaggio del carico, nel vano bagagli
- Pomello del cambio in pelle sintetica
- Portellone bagagliaio con apertura/chiusura a comando elettrico
- Presa 12V nel vano bagagli
- Protezione soglia bagagliaio in metallo
- Protezione soglia porte in metallo illuminata e logo 'Volvo' in quelle anteriori
- Rete divisoria per vano bagagli
- Specchio di cortesia lato guida e passeggero illuminati
- Sistema integrato portaborse nel bagagliaio
- Telo copribagagli avvolgibile automaticamente
- Tendine parasole per i cristalli laterali posteriori
- Tunnel centrale con portabicchieri (2)
- Volante regolabile in altezza e profondità, a tre razze in pelle sintetica con finitura in metallo e pulsanti nero lucido
- Vano portaoggetti con divisorie sotto il piano di carico bagagli

### SEDILI

- Poggiatesta posteriori reclinabili elettricamente
- Sedili anteriori regolabili elettricamente (con memorie, inclusa quella degli specchi retrovisori esterni)
- Sedili anteriori con cuscino estendibile elettricamente
- Sedili di tipo Comfort con rivestimento in Pelle Moritz Antracite
- Sedili anteriori con supporto lombare a regolazione elettrica a 4 vie
- Sedili anteriori riscaldabili
- Sedili posteriori riscaldabili
- Sedili seconda fila abbattibili (60/40)
- Sedili seconda fila con apertura passante dietro il bracciolo centrale

### CLIMATIZZAZIONE

- Afterrun Parking Climate: sistema che permette di attivare la ventilazione e riscaldare l'abitacolo a motore spento per i successivi 40 minuti
- Climatizzatore automatico bi-zona a controllo elettronico e sistema di qualità dell'aria Air Purifier con "Clean Zone" avanzato - Include preventilazione avanzata, app pre-installata sull'auto con sensore PM 2.5, dati cloud sulla qualità dell'aria esterna e filtro avanzato
- Riscaldatore elettrico
- Volante riscaldabile elettricamente

### TELAIO E MOTORE

- Cambio automatico sequenziale a 8 rapporti
- Dispositivo Start/Stop
- Predisposizione gancio traino
- Telaio con assetto Dynamic
- Trazione integrale eAWD attiva e passiva

### SICUREZZA

- Airbag full size lato guida e passeggero
- Airbag ginocchia lato guida
- AVAS - Audible Vehicle Alert System: segnalatore acustico esterno a bassa velocità (attivo fino ai 20 km/h)
- Care Key - Funzione che permette di impostare un inferiore limite di velocità alla vettura e include una chiave telecomando color arancione (in aggiunta a quella in dotazione color antracite) che consente di guidare entro i suddetti parametri
- Chiave attivazione/disattivazione Airbag lato passeggero
- Cinture di sicurezza regolabili in altezza, con pretensionatore [5] e riavvolgimento elettrico in caso di rischio collisione [2]. Includono avviso acustico e indicazione visiva delle cinture allacciate e non [5]
- Comando elettrico di apertura/chiusura portiere (per le porte anteriori include diodo luminoso che segnala la chiusura)
- Comando elettrico sicurezza bambini per le porte posteriori
- EBL - Emergency Brake Lights: in caso di frenata di emergenza, vengono attivate le luci di frenata in modalità lampeggiante, poi sotto i 10 km/h sono sostituite dall'accensione degli indicatori di direzione
- Home Safe Lighting - Accensione fari anteriori a tempo
- IC - Inflatable Curtain: airbag ai finestrini laterali per la protezione del capo e del collo dei passeggeri
- IDIS - Intelligent Driver Information System: sistema per la gestione delle informazioni al conducente
- Immobilizzatore elettronico

(continua)

# VOLVO V90 IBRIDA PLUG-IN

## LISTINO PREZZI AL PUBBLICO N. 2 DEL 27-02-2025

Ultimo aggiornamento 27-02-2025

### SICUREZZA (continua)

- Keyless Entry: Apertura veicolo con sensore di prossimità del telecomando. Include funzione di apertura 'handsfree opening' - senza mani - del portellone posteriore, illuminazione del suolo dalle maniglie
- Kit mobilità temporanea Volvo
- Kit di pronto soccorso
- PPS - Pedestrian Protection System: in caso di collisione con un pedone a velocità tra i 25 e i 50 km/h contribuisce a ridurre la gravità delle lesioni sollevando la parte posteriore del cofano e inviando un allarme automatico al Volvo Assistance.
- Piantone dello sterzo collassabile e pedale del freno con funzione di sganciamento in caso di collisione per ridurre traumi al piede del conducente
- Predisposizione per etilometro di bordo
- Punti di ancoraggio ISO-fix nel divano posteriore (2)
- Safety Assistance, basato sulla nuova piattaforma di sensori avanzata, include:
  - Collision Avoidance & Mitigation by braking and steering: sistema diurno e notturno di rilevazione di veicoli, ciclisti, pedoni e grandi animali, con avviso anticollisione e frenata automatica a tutte le velocità. Include: I) funzione di rilevamento e frenata automatica in caso di veicoli provenienti frontalmente negli incroci. II) supporto alla sterzata di emergenza per evitare l'ostacolo nel modo più efficace e sicuro possibile (attivo fra i 50 e i 100 km/h). III) attivazione della frenata automatica anche per ridurre le conseguenze di collisioni con veicoli che sorraggiungono in senso opposto.
  - Connected Safety - Include: I) Hazard Light Alert - in caso di attivazione delle quattro frecce, segnala la situazione di pericolo alle altre Volvo vicine e connesse tramite 'cloud'. Viceversa si è avvisati in caso altri conducenti nelle vicinanze attivino le quattro frecce. II) Slippery Road Alert - nel caso il conducente riceva sul proprio display l'avviso di strada con scarsa aderenza, la stessa informazione viene fornita tramite 'cloud' agli altri veicoli Volvo connessi nei vicinanze.
  - Driver Alert Control: sistema di allerta in grado di rilevare la stanchezza del conducente, e segnalare la necessità di fare una pausa tramite un avviso acustico e un messaggio nel quadro strumenti
  - Lane Keeping Aid: avverte il conducente che sta uscendo involontariamente dalla propria corsia e, se necessario, interviene con leggere correzioni dello sterzo per farlo rientrare
  - Oncoming Lane Mitigation: aiuta il conducente ad evitare collisioni quando si effettua un sorpasso, in presenza di veicoli provenienti dalla direzione opposta (attivo fra i 65 e i 140 km/h)
  - Post Impact Breaking: frenata automatica e sblocco portiere in caso di collisione
  - Ready to drive notification: informa il conducente fermo in una coda che il veicolo che precede è ripartito e quindi è il momento di riprendere la guida
  - Road Sign Information: sistema che permette di visualizzare i cartelli stradali nel proprio quadro strumenti o tramite l'head-up display, se disponibile
  - Roll Stability Control: sistema elettronico antiribaltamento
  - Run-Off Road Mitigation & Protection: il sistema interviene sullo sterzo e sui freni per evitare l'uscita di strada. In caso fosse inevitabile l'uscita di strada protegge i passeggeri anteriori attraverso sedili anteriori con struttura in acciaio e con un dispositivo di assorbimento dei carichi verticali, riavvolgimento elettrico delle cinture di sicurezza che mantiene i passeggeri al centro della seduta
- SIPS - Side Impact Protection System con Airbag laterali nei sedili anteriori
- TPMS - Tyre Pressure Monitoring System: sistema di monitoraggio della pressione degli pneumatici
- WHIPS - Whiplash Protection System: dispositivo integrato nei sedili anteriori per la protezione contro il colpo di frusta

### SUPPORTO ALLA GUIDA

- Drive Mode - possibilità di selezionare 4 diverse modalità di guida (settaggio del motore e della trasmissione oltre alle sospensioni pneumatiche con telaio a controllo attivo Four-C, se disponibili): AWD, Pure, Hybrid, Power
- Driver Assistance, include:
  - Pilot Assist (Adaptive Cruise Control con Steering Assist): supporta nel mantenere la velocità impostata (fino a 180 km/h), adattandola ai veicoli antistanti, e la corsia, con leggere correzioni dello sterzo (fino a 130 km/h).
  - Emergency Stop Assist: se il conducente non risponde agli avvertimenti visivi, tattili e acustici la vettura viene portata ad un arresto completo e, una volta ferma, viene attivata una chiamata di emergenza tramite Volvo Assistance
- Driver Awareness, include:
  - BLIS (Blind Spot Information System) con Steer Assist: sistema per la rilevazione di veicoli in rapido avvicinamento nelle corsie laterali alla vettura. Se il guidatore ignora l'avviso lampeggiante sullo specchietto esterno e si muove oltre la linea nella direzione del veicolo che sorraggiunge, il sistema sterza leggermente per riportare la vettura all'interno della corsia.
  - Rear Collision Warning & Mitigation: se il sistema rileva il rischio di tamponamento attiva le quattro frecce, il riavvolgimento elettrico delle cinture di sicurezza anteriori e la frenata automatica, in caso di vettura ferma.
  - Cross Traffic Alert con frenata automatica: informa il guidatore di veicoli, pedoni e ciclisti in arrivo posteriormente ai lati della vettura, ad esempio in uscita in retromarcia da un parcheggio senza visibilità laterale, se il guidatore non interviene la vettura frena automaticamente.
- EBA - Emergency Brake Assistance: frenata di emergenza assistita
- ESC - Electronic Stability Control, con Advance Stability Control, Corner Traction Control e Spin Control
- Freno di stazionamento elettrico
- Hill Start Assist: ausilio alla partenza in salita
- Intelligent Speed Assist - ISA: tenendo conto dei segnali stradali e dei dati della mappa, il sistema genera un segnale acustico/visivo per il conducente che eccede il limite di velocità. In determinate condizioni include la funzione di controllo della velocità. Attivo a velocità superiori ai 20 km/h.
- Keyless Drive - Accensione vettura senza chiave/telecomando
- Park Assist anteriore
- Park Assist posteriore con frenata automatica
- Park Assist Camera posteriore
- Progressive Driver Display di II generazione da 12,3" a colori ad alta risoluzione personalizzabile nelle informazioni e nelle impostazioni grafiche
- Sensore pioggia con funzione crepuscolare
- Specchi retrovisori esterni e interno con sistema elettrico antiabbagliamento

(continua)



# VOLVO V90 IBRIDA PLUG-IN

## LISTINO PREZZI AL PUBBLICO N. 2 DEL 27-02-2025

Ultimo aggiornamento 27-02-2025

### SUPPORTO ALLA GUIDA (continua)

- VEM - Vehicle Energy Management: tecnologia di gestione energetica intelligente che - utilizzando dati cartografici, fotocamera, radar e informazioni meteorologiche - permette all'auto di prevedere il fabbisogno energetico e di ottimizzare l'utilizzo dell'energia elettrica e del carburante per ridurre le emissioni di anidride carbonica

### CHARGING

- Cavo di ricarica delle batterie Mode 2, Tipo 2, 7 mt, 2.3 kW, 10A, monofase con presa di tipo Schuko
- Cavo di ricarica delle batterie Mode 3, Tipo 2, 6 mt, max. 16 A, trifase

### GARANZIA

- Batteria del sistema ibrido: 8 anni/160.000 km (per maggiori informazioni rivolgersi ai Concessionari Volvo)

## ULTRA Bright & Dark - equipaggiamento aggiuntivo rispetto alla versione PLUS

### ESTERNI

- Fari anteriori Full LED 'Thor Hammer' autolivellanti, con luci diurne a LED, con movimentazione del fascio luminoso (Active Bending Light) e funzione avanzata antiabbagliamento selettivo (Active High Beam di II generazione).
- Lavafari ad alta pressione
- Tetto apribile panoramico in cristallo laminato a comando elettrico

### SICUREZZA

- Distance Alert - oltre i 30 km/h informa se la distanza di sicurezza dal veicolo che precede è inferiore a quella preimpostata

### SUPPORTO ALLA GUIDA

- Head-Up Display
- Visual Park Assist 360° : permette di avere una visuale a 360° attorno al veicolo fino alla velocità di 20 km/h. Oltre ai sensori anteriori e posteriori, include sensori laterali in grado di individuare ostacoli a 25 cm dai lati della vettura. All'aumentare dell'angolo di sterzata delle ruote anteriori i sensori laterali rilevano gli ostacoli posizionati fino a circa 90 cm diagonalmente dietro o davanti alla vettura.

# VOLVO V90 IBRIDA PLUG-IN

## LISTINO PREZZI AL PUBBLICO N. 2 DEL 27-02-2025

Ultimo aggiornamento 27-02-2025

### COLORI CARROZZERIA

				PLUS	ULTRA
METALLIZZATI				EURO IVA incl.	EURO IVA escl.
740	Vapour Grey		<b>0,00</b>	0	S S
736	Bright Dusk		<b>1.090,00</b>	893,44	O O
707	Crystal White		<b>1.090,00</b>	893,44	O O
723	Denim Blue		<b>1.090,00</b>	893,44	O O
717	Onyx Black		<b>1.090,00</b>	893,44	O O
731	Platinum Grey		<b>1.090,00</b>	893,44	O O
735	Silver Dawn		<b>1.090,00</b>	893,44	O O

# VOLVO V90 IBRIDA PLUG-IN

LISTINO PREZZI AL PUBBLICO N. 2 DEL 27-02-2025

Ultimo aggiornamento 27-02-2025

## COLORI CARROZZERIA



740 Vapour Grey



736 Bright Dusk



707 Crystal White



723 Denim Blue



717 Onyx Black



731 Platinum Grey



735 Silver Dawn

# VOLVO V90 IBRIDA PLUG-IN

## LISTINO PREZZI AL PUBBLICO N. 2 DEL 27-02-2025

Ultimo aggiornamento 27-02-2025

### INTERNI

Codice	Materiale Rivestim. SEDILI	Colore Rivestim. SEDILI	Colore INTERNO	Colore CIELO	Colore TAPPETINI	Colore BRACC. Centr.Ant.	Colore Inserto PORTE	INSERTO decorativo	EURO IVA incl.	EURO IVA escl.		
											PLUS	ULTRA
<b>RA00</b> Sedili Comfort	Pelle 'Moritz'	Antracite	Antracite	Blond	Antracite	Antracite	Antracite	Alluminio Checkered	<b>0,00</b>	0,00	S	S
<b>UA00</b> Sedili Comfort	Pelle 'Moritz'	Blond	Blond/ Antracite	Blond	Antracite	Blond	Blond	Legno Grey Ash	<b>340,00</b>	278,69	O	O
Il rivestimento <b>UA00</b> include volante in vera pelle dual tone.												
<b>RC00</b> Sedili Comfort	Pelle Nappa con sedili ant. traf. e ventilati	Antracite	Antracite	Blond	Antracite	Antracite	Antracite	Legno Grey Ash	<b>2.510,00</b>	2.057,38	O	O
<b>RC20</b> Sedili Comfort	Pelle Nappa con sedili ant. traf. e ventilati	Ambra	Antracite	Antracite	Antracite	Ambra	Ambra	Legno Pitched Oak	<b>2.510,00</b>	2.057,38	O	O
<b>UC00</b> Sedili Comfort	Pelle Nappa con sedili ant. traf. e ventilati	Blond	Blond/ Antracite	Blond	Antracite	Blond	Blond	Legno Grey Ash	<b>2.510,00</b>	2.057,38	O	O
Includono supporto laterale dei sedili anteriori regolabile elettricamente e pomello del cambio in cristallo Orrefors®. Con il rivestimento UC00 il volante è in vera pelle dual tone. Nell'allestimento "Ultra" richiede i Sedili anteriori con funzione massaggio [384].												
<b>RC0R</b> Sedili Contour	Pelle Nappa con sedili anteriori traforati	Antracite	Antracite	Antracite	Antracite	Antracite	Antracite	Alluminio Metal Mesh	<b>2.260,00</b>	1.852,46	O	O
Include volante 'Sport' in pelle sintetica e pomello del cambio in cristallo Orrefors®. Non disponibile con i Sedili anteriori con funzione massaggio [384]												
<b>R471</b> Sedili Contour	Tessuto 'Tailored Wool Blend'	Midnight Zinc	Antracite	Antracite	Antracite	Antracite	Midnight Zinc	Legno Grey Ash	<b>1.830,00</b>	1.500,00	O	O
Il tessuto 'Tailored Wool Blend' è composto dal 30% di lana e dal 70% di poliestere riciclato - include pomello del cambio in cristallo Orrefors®. Non disponibile con i 'Sedili anteriori con funzione massaggio' [384]												

# VOLVO V90 IBRIDA PLUG-IN

## LISTINO PREZZI AL PUBBLICO N. 2 DEL 27-02-2025

Ultimo aggiornamento 27-02-2025

### CERCHI

				PLUS	ULTRA
		EURO IVA incl.	EURO IVA escl.		
1137	<b>Cerchi in lega da 20" a 5 razze doppie nero diamond cut</b> (245/40 R20 W3) - Solo in combinazione con le Sospensioni pneumatiche posteriori con telaio a controllo attivo Four-C [1048]	<b>920,00</b>	754,10	0	0

# VOLVO V90 IBRIDA PLUG-IN

## LISTINO PREZZI AL PUBBLICO N. 2 DEL 27-02-2025

Ultimo aggiornamento 27-02-2025

### PACCHETTI DI OPZIONI

				PLUS	ULTRA
		EURO IVA incl.	EURO IVA escl.		
<b>P0004</b>	<b>LIGHTING</b>	<b>990,00</b>	811,48	O	S
645	Fari anteriori Full LED 'Thor Hammer' autolivellanti, con luci diurne a LED, con movimentazione del fascio luminoso (Active Bending Light) e funzione avanzata antiabbagliamento selettivo (Active High Beam di II generazione)				
65	Lavafari ad alta pressione				

# VOLVO V90 IBRIDA PLUG-IN

## LISTINO PREZZI AL PUBBLICO N. 2 DEL 27-02-2025

Ultimo aggiornamento 27-02-2025

### OPZIONI

					PLUS	ULTRA
			EURO IVA incl.	EURO IVA escl.		
<b>AUDIO E COMUNICAZIONE</b>						
553	<b>Impianto audio Premium Sound Bowers &amp; Wilkins®:</b> comprende amplificatore digitale di classe D da 1.410 W, 19 altoparlanti di cui: 7 tweeter da 25 mm Nautilus®, 7 midrange con membrana in Kevlar® (di cui 3 da 100 mm e 4 da 80 mm), 4 woofer da 165 mm con membrana in fibra di carbonio/cellulosa. Range di frequenza 10 - 20.000 Hz. Include diodo luminoso per la segnalazione della chiusura delle portiere posteriori	<b>3.140,00</b>	2.573,77	O	O	
<b>ESTERNI</b>						
30	Tetto apribile panoramico in cristallo laminato a comando elettrico (Composto da due sezioni in cristallo laminato, una anteriore apribile elettricamente e una posteriore fissa. Include tendina parasole regolabile elettricamente)	<b>1.770,00</b>	1.450,82	O	S	
179	Vetri oscurati delle porte posteriori e del bagagliaio	<b>520,00</b>	426,23	O	O	
<b>SEDILI</b>						
384	Sedili anteriori con funzione massaggio (In combinazione con i rivestimenti in Pelle Nappa con sedili anteriori traforati e ventilati [_C_0])	<b>800,00</b>	655,74	N	O	
<b>CLIMATIZZAZIONE</b>						
871	Parabrezza riscaldabile elettricamente	<b>280,00</b>	229,51	O	N	
<b>TELAIO E MOTORE</b>						
1028	Gancio traino retraibile - semi automatico e Trailer Stability Assist (TSA)	<b>1.220,00</b>	1.000,00	O	O	
1048	Sospensioni pneumatiche posteriori con telaio a controllo attivo Four-C (Include dischi freni maggiorati)	<b>2.240,00</b>	1.836,07	O	O	
<b>SICUREZZA</b>						
236	Cristalli laterali e vano bagagli laminati antisfondamento	<b>1.100,00</b>	901,64	N	O	
322	Sedili posteriori (laterali) di sicurezza integrati e rialzabili per bambini (Sostituisce i Sedili posteriori riscaldabili [752])	<b>320,00</b>	262,30	O	O	
140	Volvo Guard Alarm - Antifurto con allarme e telecomando	<b>550,00</b>	450,82	O	O	
<b>SUPPORTO ALLA GUIDA</b>						
117	Head up Display (non disponibile con il Parabrezza riscaldabile elettricamente [871])	<b>1.320,00</b>	1.081,97	O	S	
139	Visual Park Assist 360°: permette di avere una visuale a 360° attorno al veicolo fino alla velocità di 20 km/h. Oltre ai sensori anteriori e posteriori, include sensori laterali in grado di individuare ostacoli a 25 cm dai lati della vettura. All'aumentare dell'angolo di sterzata delle ruote anteriori i sensori laterali rilevano gli ostacoli posizionati fino a circa 90 cm diagonalmente dietro o davanti alla vettura	<b>770,00</b>	631,15	O	S	

# VOLVO V90 IBRIDA PLUG-IN

## LISTINO PREZZI AL PUBBLICO N. 2 DEL 27-02-2025

Ultimo aggiornamento 27-02-2025

### PACCHETTI DI ACCESSORI

		EURO IVA incl.	EURO IVA escl.
<b>PA003</b>	<b>CONVENIENZE</b>	<b>360,00</b>	<b>295,08</b>
A00087	Portaocchiali - colore Antracite (non compatibile con tetto panoramico)		
A01435	Poggiatesta - colore Antracite, tessuto di lana		
A00106	Rete ancoraggio del carico - vano di carico		
A01247	Custodia per cavo di ricarica		
<b>PA004</b>	<b>PET (non compatibile con pacchetto Protection)</b>	<b>1.200,00</b>	<b>983,61</b>
A00056	Divisorio vano carico		
A00078	Griglia per cani		
A00189	Griglia protettiva in acciaio		
A00464	Cassa di carico		
<b>PA001</b>	<b>PROTECTION (non compatibile con pacchetto Pet)</b>	<b>450,00</b>	<b>368,85</b>
A00217	Bulloni ruota bloccabili		
A00112	Tappeto vano di carico in plastica stampata - colore Antracite		
A01291	Tappetini abitacolo in plastica stampata - colore Antracite		
A00456	Protezione paraurti in acciaio spazzolato		
<b>PA103</b>	<b>TRAVEL</b>	<b>1.150,00</b>	<b>942,62</b>
A01813	Barre di carico, profilo ad alette per rail, nere		
A01241	Box portacarico - Travel Active 500		

I prezzi sono comprensivi di IVA e manodopera (media Italia 65€+IVA). Per una quotazione più precisa ed eventuali restrizioni sul montaggio rivolgersi ai Concessionario Volvo.



# VOLVO V90 IBRIDA PLUG-IN

## LISTINO PREZZI AL PUBBLICO N. 2 DEL 27-02-2025

Ultimo aggiornamento 27-02-2025

### ACCESSORI

		EURO IVA incl.	EURO IVA escl.
<b>AUDIO E COMUNICAZIONE</b>			
A01237	Supporto tablet iPad® e Samsung (rivolgersi al concessionario per verificare compatibilità con proprio tablet)	<b>370,00</b>	303,28
<b>ESTERNI</b>			
A01813	Barre di carico, profilo alare per rail, nere	<b>530,00</b>	434,43
A01240	Box portacarico - Travel 400	<b>920,00</b>	754,10
A01241	Box portacarico - Travel Active 500	<b>960,00</b>	786,89
A01595	Box per gancio di traino	<b>2.050,00</b>	1.680,33
A01594	Cestello portapacchi da tetto	<b>640,00</b>	524,59
A01624	Cestello portapacchi da tetto (estensione)	<b>230,00</b>	188,52
A00594	Modanatura coprisoglia illuminata per l'apertura del vano di carico	<b>680,00</b>	557,38
A00164	Paraspruzzi anteriori	<b>100,00</b>	81,97
A00165	Paraspruzzi posteriori	<b>100,00</b>	81,97
A00025	Portabiciclette in alluminio con staffa per telaio	<b>220,00</b>	180,33
A01238	Portabiciclette ripiegabile per gancio di traino, 2 biciclette - Fix4Bike (gancio di traino non incluso)	<b>1.050,00</b>	860,66
A01239	Portabiciclette per gancio di traino, 3-4 biciclette - Fix4Bike (gancio di traino non incluso)	<b>1.190,00</b>	975,41
A01143	Portasci estraibile in alluminio, per 6 paia di sci / 4 snowboard	<b>310,00</b>	254,10
A00456	Protezione paraurti (per le operazioni di carico e scarico nel vano di carico)	<b>170,00</b>	139,34
A01593	Supporto per Kayak	<b>420,00</b>	344,26
A01601	Tenda da tetto 2-3 persone	<b>4.540,00</b>	3.721,31
<b>INTERNI</b>			
A00087	Portaocchiali, colore Antracite (non compatibile con tetto panoramico)	<b>70,00</b>	57,38
A01435	Poggiatesta - colore Antracite, tessuto di lana	<b>120,00</b>	98,36
A01327	Specchietto retrovisore interno digitale	<b>1.020,00</b>	836,07
A01291	Tappetini abitacolo all-weather, in plastica morbida e flessibile, colore Antracite	<b>120,00</b>	98,36
A00112	Tappeto protettivo vano di carico all-weather, in plastica, colore Antracite	<b>190,00</b>	155,74
A00382	Tappeto protettivo vano di carico, reversibile e pieghevole in tessuto idorepellente, colore Antracite	<b>280,00</b>	229,51
<b>SICUREZZA</b>			
A00217	Bulloni ruote bloccabili	<b>80,00</b>	65,57
A00464	Cassa di carico, per il divisorio bagagliaio (consigliata per la griglia cani)	<b>110,00</b>	90,16
A01250	Dash Cam Anteriore	<b>400,00</b>	327,87
A01497	Dash Cam Anteriore e Posteriore	<b>620,00</b>	508,20
A00056	Divisorio longitudinale vano carico (include anche la griglia protettiva in acciaio)	<b>950,00</b>	778,69
A00078	Griglia per Cani, lato destro o lato sinistro (include divisorio longitudinale vano carico e griglia protettiva in acciaio per vano di carico)	<b>1.350,00</b>	1.106,56
A00189	Griglia protettiva in acciaio per vano di carico	<b>550,00</b>	450,82
A01251	Key tag (chiave mini-telecomando 'waterproof') Solo per vetture dotate di Keyless Entry	<b>240,00</b>	196,72
A00096	Protezione antipedate per lo schienale del sedile anteriore	<b>180,00</b>	147,54
A00106	Rete ancoraggio del carico - vano di carico	<b>160,00</b>	131,15
A01507	Seggiolino Volvo per bambini di altezza compresa tra 61 cm e 115 cm	<b>1.260,00</b>	1.032,79
A01591	Seggiolino di rialzo Volvo per bambini di altezza compresa tra 105 cm e 150 cm (non include staffa e guida ISOFIX)	<b>670,00</b>	549,18
<b>CHARGING</b>			
A01152	Cavo di ricarica delle batterie da 16A, monofase, Mode 2, Tipo 2 contatto blu IEC 60309, lunghezza 7 mt	<b>620,00</b>	508,20
A01150	Cavo di ricarica delle batterie da 10A, monofase, Mode 2, Tipo 2 contatto Schuko, lunghezza 7 mt	<b>300,00</b>	245,90
A01154	Cavo di carica delle batterie da 16A, monofase, Mode 3, Tipo 2, lunghezza 7 mt	<b>300,00</b>	245,90
A01247	Custodia per cavo di ricarica delle batterie	<b>90,00</b>	73,77

I prezzi sono comprensivi di IVA e manodopera (media Italia 65€+IVA). Per una quotazione più precisa ed eventuali restrizioni sul montaggio rivolgersi ai Concessionario Volvo.

# VOLVO V90 IBRIDA PLUG-IN

## LISTINO PREZZI AL PUBBLICO N. 2 DEL 27-02-2025

Ultimo aggiornamento 27-02-2025

### ACCESSORI

**EURO**  
IVA incl.      EURO  
IVA escl.

<b>VOLVO CAR EXTENDED WARRANTY &amp; CONTRATTI DI MANUTENZIONE</b>		
A00906	Volvo Car Extended Warranty - 12 mesi (fino a 200.000 km. Valida su tutto il territorio europeo)	<b>450,00</b> 368,85
A00907	Volvo Car Extended Warranty - 24 mesi (fino a 200.000 km. Valida su tutto il territorio europeo)	<b>906,00</b> 742,62
A00908	Volvo Car Extended Warranty - 36 mesi (fino a 200.000 km. Valida su tutto il territorio europeo)	<b>1.352,00</b> 1.108,20
A00739	Contratto di manutenzione 3 tagliandi (ogni 30.000 Km) o 3 anni	<b>1.320,00</b> 1.081,97
A00973	Contratto di manutenzione 4 tagliandi (ogni 30.000 Km) o 4 anni	<b>2.100,00</b> 1.721,31
A00740	Contratto di manutenzione 5 tagliandi (ogni 30.000 Km) o 5 anni	<b>2.500,00</b> 2.049,18
A00741	Contratto di manutenzione PLUS 3 tagliandi (ogni 30.000 Km) o 3 anni	<b>1.980,00</b> 1.622,95
A00974	Contratto di manutenzione PLUS 4 tagliandi (ogni 30.000 Km) o 4 anni	<b>4.050,00</b> 3.319,67
A00742	Contratto di manutenzione PLUS 5 tagliandi (ogni 30.000 Km) o 5 anni	<b>4.550,00</b> 3.729,51

Per maggiori informazioni, validità, inclusioni ed esclusioni relative al Servizio rivolgersi ai Concessionari Volvo.

# VOLVO V90 IBRIDA PLUG-IN

## LISTINO PREZZI AL PUBBLICO N. 10 DEL 21-09-2023

Ultimo aggiornamento 27-02-2025

### INFORMAZIONI TECNICHE

		Motore	<b>T6 AWD ibrido plug-in automatico **</b>	<b>T8 AWD ibrido plug-in automatico **</b>
		Cilindrata (cc) / cilindri / valvole	1969 / 4 / 16	1969 / 4 / 16
		cv fiscali	20	20
Potenza max		motore termico cv (kW)	253 (186)	310 (228)
		cv g/min	5.500	6.000
		motore elettrico cv (kW)	145 (107)	145 (107)
		kW g/sec	265	265
		potenza complessiva cv (kW)	350 (257)	455 (335)
Coppia max		motore termico Nm	350	400
		g/sec	41 - 83	50 - 80
		motore elettrico Nm	309	309
		g/sec	0 - 55	0 - 55
		coppia complessiva (Nm)	659	709
		Cambio (rapporti) / Trazione	Aut ( 8 ) / I	Aut ( 8 ) / I
		Massa a pieno carico (kg)	2.590	2.590
		Peso in ordine di marcia <sup>1</sup> (kg)	2.075	2.075
		Massa a vuoto (kg)	1.946	1.946
		Portata (kg)	515	515
		Massa rimorchiabile frenata / non frenata (kg)	2.100 / 750	2.100 / 750
		Massa caricabile sul tetto (kg)	100	100
		Capacità bagagliaio Min / Max (L)	551 / 1517	551 / 1517
		Capacità serbatoio (L)	60	60
		Accelerazione 0-100 km/h (sec.)	5,5	4,8
		Velocità massima (limitata elettronicam.) (km/h)	180	180
		Batteria del sistema Ibrido Plug-In	Ioni di Litio	Ioni di Litio
		Energia nominale / utilizzabile (kW/h)	18,8 / 14,7	18,8 / 14,7
		Caricatore di bordo (kW)	6,4	6,4
		<b>Tempi di ricarica <sup>2</sup></b>	<b>T6 AWD ibrido plug-in automatico **</b>	<b>T8 AWD ibrido plug-in automatico **</b>
		10A/230V, AC 1-fase, Modo2, Tipo 2 (Schuko), 2,3 kW	7 ore	7 ore
		16A/230V, AC 1-fase, Modo 3, Tipo 2, wallbox <22 kW	5 ore	5 ore
		16A/230V, AC 2-fase, Modo 3, Tipo 2, wallbox <22 kW	3 ore	3 ore

I dati sono preliminari in attesa di omologazione

<sup>1</sup> Include conducente (75 kg) e carburante al 90%.

<sup>2</sup> I tempi di ricarica possono variare a seconda della temperatura ambientale e dei carichi elettrici attivi nella vettura.

\*\* Si richiamano le istruzioni previste nel Libretto di Uso e Manutenzione relative agli strumenti e modalità di ricarica elettrica del veicolo e si invita il proprietario/utilizzatore a leggere attentamente e verificare le istruzioni fornite dal produttore dei cavi, delle spine e delle prese di ricarica. Il proprietario/utilizzatore dovrà verificare e certificare che il Suo impianto di ricarica e/o l'impianto elettrico domestico siano conformi alle vigenti disposizioni di legge e/o a quelle che dovessero essere eventualmente essere emanate in futuro. Il proprietario/utilizzatore dovrà, inoltre, verificare e certificare la compatibilità del proprio impianto di ricarica e/o dell'impianto elettrico domestico con gli strumenti di ricarica forniti da Volvo (cavi di ricarica). Il proprietario/utilizzatore dovrà controllare e certificare che il circuito di alimentazione dell'impianto domestico sia idoneo. Tutte le conseguenze derivanti dagli omessi controlli e verifiche non saranno in alcun modo addebitabili a Volvo.

# VOLVO V90 IBRIDA PLUG-IN

## LISTINO PREZZI AL PUBBLICO N. 2 DEL 27-02-2025

Ultimo aggiornamento 27-02-2025

### CONSUMI ED EMISSIONI - DATI WLTP

Motore	T6 AWD ibrido plug-in automatico *	T8 AWD ibrido plug-in automatico *
<b>Consumi Ciclo Combinato</b> (L / 100 km) Min (Equip. di serie) - Max (Equip. Full Optional)	0,8 - 1,1	0,8 - 1,1
<b>Consumo elettrico</b> (kWh / 100 km) Min (Equip. di serie) - Max (Equip. Full Optional)	17,6 - 18,3	17,6 - 18,3
<b>CO<sub>2</sub> Ciclo combinato</b> (g/km) Min (Equip. di serie) - Max (Equip. Full Optional)	18 - 23	18 - 23
<b>Autonomia nella sola modalità elettrica</b> (km) * Max (Equip. di serie) - Min (Equip. Full Optional)	87 - 81	87 - 81
Normativa emissioni CEE	Euro 6e	Euro 6e

I dati sono preliminari in attesa di omologazione

<sup>1</sup> Dato ponderato relativo alla guida in elettrico/benzina in accordo con le normative per vetture ibride Plug-in

\* L'autonomia nella sola modalità elettrica può variare in considerazione di diversi fattori, quali: stile di guida, tipologia di percorso, velocità di marcia, condizioni ambientali, regolarità della ricarica tramite la rete elettrica, accessori che influiscono sul peso della vettura, montaggio di ruote diverse da quelle di serie, ecc.

I valori indicati si riferiscono alla vettura con l'equipaggiamento di serie e con l'equipaggiamento full optional. Il dato puntuale è compreso tra i due valori e dipende dall'equipaggiamento opzionale scelto.

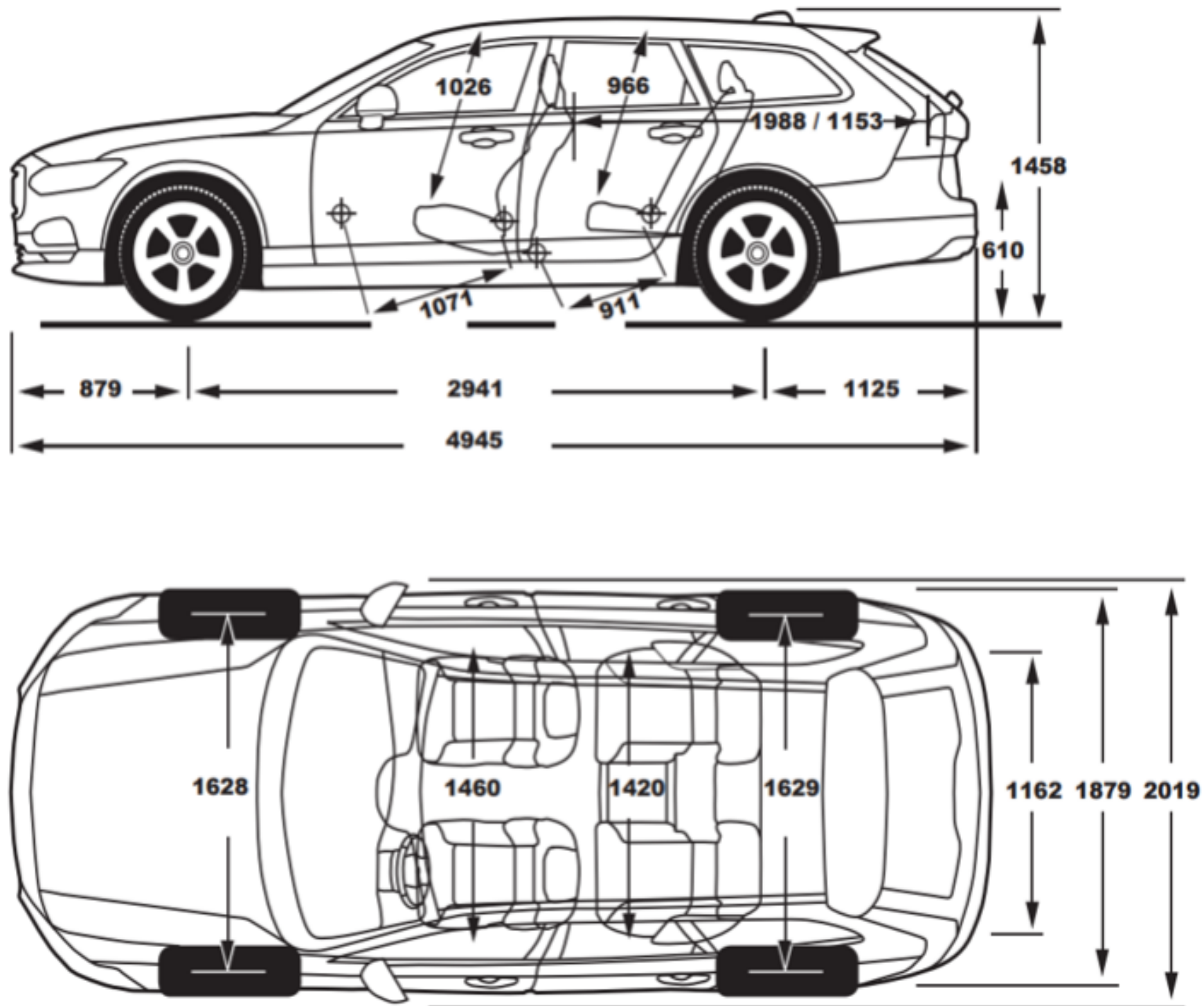
Nel Configuratore di Volvo Cars è possibile visualizzare i dati WLTP-I aggiornati a seconda del livello di allestimento e delle opzioni/pacchetti scelti per la vettura.

# VOLVO V90 IBRIDA PLUG-IN

LISTINO PREZZI AL PUBBLICO N. 2 DEL 27-02-2025

Ultimo aggiornamento 27-02-2025

## DIMENSIONI



# VOLVO V90 IBRIDA PLUG-IN

## LISTINO PREZZI AL PUBBLICO N. 2 DEL 27-02-2025

Ultimo aggiornamento 27-02-2025

### CRONOLOGIA DELLE VARIAZIONI AL LISTINO

**Data variazione:** data in cui è stato modificato il Listino

**Com. Prod.:** indica il numero della Comunicazione Prodotto pubblicata nel Retailer Engagement Portal Volvo in cui viene descritto in modo approfondito ciò che è cambiato nel Listino rispetto alla versione precedente.

**Descrizione della variazione:** riporta in sintesi che cosa è cambiato rispetto alla versione precedente del listino

Data variazione	Com. Prod.	Descrizione della Variazione
27/02/2025	Listino n.2	Introduzione offerta MY26

Volvo si riserva in ogni momento la possibilità di apportare modifiche ai modelli nonché alle caratteristiche e specifiche tecniche di ognuno di essi.

**V O L V O**