

# Audi A1 allstreet

Listino



## Aggiornamenti

Audi A1 allstreet - Anno modello 2025

Aggiornamento del 18/07/2024 - Anno modello 2025

- Decade motorizzazione 25 TFSI (GBH0U4)
- Aumento prezzo motore 30 TFSI (GBH0PC)
- Introdotto di serie "Audi connect navigation & infotainment (3 anni)"
- Introdotto di serie "Predisposizione per MMI Navigation plus"
- Aggiornamento elenco e prezzi accessori
- Aggiornamento dati tecnici

Aggiornamento del 06/11/2024 - Anno modello 2025

- Aumento prezzi motori

## Motori

Validità: 06.11.2024

	kW	CV	WLTP	Ibrido	Sigla d'ordine	Business (1)		Sigla d'ordine	Identity Contrast (2)	
						IVA esclusa / Chiavi in mano euro			IVA esclusa / Chiavi in mano euro	
Audi A1 allstreet										
30 TFSI	85	116	WLTP 3.0	No	GBH 0PC	23.210,42	29.150,00	GBH 0PC	24.235,01	30.400,00
30 TFSI S tronic	85	116	WLTP 3.0	No	GBH 0PG	24.521,90	30.750,00	GBH 0PG	25.546,49	32.000,00
35 TFSI S tronic	110	150	WLTP 3.0	No	GBH 0HG	26.407,14	33.050,00	GBH 0HG	27.431,73	34.300,00

**NOTE:**

(1) WK1 da aggiungere ad ogni ordine vettura

Kit cavi adattatori USB cod. 8S0051435S, della gamma Accessori Originali Audi, aggiunto in automatico ad ogni ordine vettura. Attenzione, il prezzo del cavo non è incluso nel prezzo della versione.




(2) WK1 e WNA da aggiungere ad ogni ordine vettura

Kit cavi adattatori USB cod. 8S0051435S, della gamma Accessori Originali Audi, aggiunto in automatico ad ogni ordine vettura. Attenzione, il prezzo del cavo non è incluso nel prezzo della versione.

Il prezzo chiavi in mano non include l'ipt

## Equipaggiamenti di serie

Validità: 06.11.2024

	Business	Identity Contr.		
<b>Equipaggiamento esterno</b>				
<b>Modanature standard</b>	●	●		
<b>Estetica allstreet</b> - Paraurti anteriori e posteriori con design allstreet dedicato. Insetti alle prese d'aria anteriori e posteriori nonché le protezioni sottoscocca in grigio acciaio - Griglia Singleframe con trama tridimensionale in nero opaco - Spoiler al tetto in design S	●	●		
<b>Look nero</b> Inserito al paraurti anteriore e posteriore in look nero.	○	●		
<b>Tetto in contrasto</b>	○	●		
<b>Combinazione colore esterno Bianco ghiaccio con tetto in contrasto Nero Mythos (2Y0E)</b>	○	●		
<b>Cerchi e pneumatici</b>				
<b>Cerchio in lega di alluminio da 16", 10 razze a raggio<sup>1 2</sup></b> 6.5 J x 16 con pneumatici 205/60 R16 92H		<i>non per 35 TFSI</i>	●	▲
<b>Cerchio in lega di alluminio da 17", 5 razze Y<sup>1 2</sup></b> 7J x 17 con pneumatici 205/55 R17 95W		<i>solo per 35 TFSI</i>	●	-
<b>Cerchi in fusione d'alluminio da 18" con design a 5 razze, grigio in contrasto, parzialmente lucidi</b> 7,5 J x 18 con pneumatici 215/45 R18			○	●
<b>Kit riparazione pneumatici</b>			●	●
<b>Attrezzi di bordo</b>			●	●

**NOTE:**

○ a pagamento ● di serie ▲ fornibile senza sovrapprezzo - non fornibile

(1) = non è possibile il montaggio delle catene da neve

(2) = non è possibile effettuare il postmontaggio su vetture non dotate in origine dalla fabbrica di questo cerchio/pneumatico

(3) = i cerchi in alluminio torniti a specchio, fresati a lucido, lucidi o parzialmente lucidi non devono essere impiegati in caso di strade innevate o ghiacciate. Per motivi legati alla produzione, infatti, la superficie di questi cerchi non è protetta in modo ottimale contro la corrosione e pertanto potrebbe danneggiarsi in modo permanente a causa del sale antigelo o prodotti simili.

## Equipaggiamenti di serie

Validità: 06.11.2024

	Business	Identity Contr.
<b>Luce</b>		
<b>Luci interne</b> Ad incandescenza per: - modulo luci anteriori e posteriori, incluse luci di lettura e cassetto portaoggetti anteriore - vano bagagli (a destra)	●	●
<b>Pacchetto luce diffusa in tecnica LED</b> - modulo luci anteriori e posteriori, incluse luci di lettura - luce agli specchietti di cortesia - luce alle maniglie delle portiere anteriori e posteriori - luce vano piedi anteriori	○	●
<b>Fari alogeni</b> Fari anteriori con luce di direzione integrata.	●	-
<b>Gruppi ottici posteriori a LED</b> indicatori di direzione, luci di stop, luci di posizione e di retromarcia in tecnologia LED	●	●
<b>Fari anteriori e posteriori in tecnica LED, con indicatori di direzione dinamici posteriori</b> Con le seguenti funzioni in tecnica LED: - luci di posizione e anabaglianti - luci abbaglianti (con maggiore intensità oltre i 110 km/h) - indicatori di direzione anteriori - indicatori di direzione posteriori dinamici - luce aggiuntiva di svolta - all-weather light (luce aggiuntiva per situazioni di scarsa visibilità) - luce di manovra	○	●
<b>Fari retronebbia</b>	●	●
<b>Regolazione manuale della profondità dei fari</b>	●	-
<b>Specchietti</b>		
<b>Specchietti esterni ripiegabili e regolabili elettricamente, riscaldabili, con funzione cordolo</b> La funzione cordolo è disponibile solo per lo specchietto lato destro, una volta inserita la retromarcia.	●	●
<b>Specchietti retrovisivi esterni in tinta carrozzeria</b>	●	-
<b>Alloggiamento specchietti retrovisori esterni in contrasto</b>	○	●
<b>Specchietto retrovisivo interno schermabile manualmente</b>	●	●

○ a pagamento ● di serie ▲ fornibile senza sovrapprezzo - non fornibile

## Equipaggiamenti di serie

Validità: 06.11.2024

	Business	Identity Contr.
<b>Sistemi di chiusura</b>		
<b>Chiave con telecomando.</b> Apertura portiere, portellone posteriore e tappo serbatoio. Attraverso una pressione prolungata è possibile aprire e chiudere i finestrini.	●	●
<b>Immobilizer.</b> Sistema di blocco vettura una volta attivata la chiusura tramite telecomando	●	●
<b>Sistemi per il tetto e cristalli</b>		
<b>Parabrezza anteriore atermico</b>	●	●
<b>Vetri elettrici anteriori e posteriori</b>	●	●
<b>Vetri laterali atermici (in tonalità grigia) e lunotto posteriore riscaldabile con sensore di spegnimento</b>	●	●
<b>Ulteriori equipaggiamenti esterni</b>		
<b>Interni in look alluminio</b> per profili ai comandi di regolazione degli specchietti, ai comandi dei finestrini, alle bocchette di areazione e contorno cockpit digitale	●	●
<b>Spoiler posteriore in design S</b>	●	●
<b>Denominazione modello senza indicazione della tecnologia</b>	●	●
<b>Sedili</b>		
<b>Appoggiatesta centrale anteriore</b> a copertura del vano portaoggetti centrale, con angolo e posizione longitudinale regolabile	●	●
<b>Disattivazione airbag anteriore</b>	●	●
<b>Regolazione manuale dei sedili</b> per altezza seduta (solo per sedile conducente), inclinazione schienale, altezza cinture e poggiatesta nonché posizione longitudinale	●	●
<b>Panca posteriore abbattibile (60:40) con 2 appoggiatesta regolabili</b>	●	●
<b>Cinture anteriori regolabili in altezza</b>	●	●

○ a pagamento ● di serie ▲ fornibile senza sovrapprezzo ■ non fornibile

## Equipaggiamenti di serie

Validità: 06.11.2024

	Business	Identity Contr.
<b>Rivestimenti sedili</b>		
<b>Tessuto Delta</b>	●	●
<b>Inseri decorativi</b>		
<b>Dettagli in nero</b> per inserti alle bocchette d'areazione, consolle centrale e rivestimento interno alle maniglie delle portiere anteriori	●	●
<b>Insero al cruscotto verniciato in color nero con trama poligonale</b>	●	●
<b>Accenti al cruscotto in nero lucido</b>	●	●
<b>Cielo dell'abitacolo</b>		
<b>Cielo vettura in tessuto grigio titanio</b>	●	●
<b>Volante ed elementi di comando</b>		
<b>Sterzo elettromeccanico</b> con servoassistenza variabile in base alla velocità	●	●
<b>Volante a tre razze in pelle plus</b> con 12 tasti multifunzione.	●	●
<b>Impugnatura leva freno a mano in pelle</b>	●	●
<b>Climatizzazione</b>		
<b>Climatizzatore automatico</b> - Controllo elettronico per distribuzione aria e temperatura - Temperature impostabili differentemente per le due zone anteriori - Sensore irraggiamento interno all'abitacolo - Filtro per polvere e pollini - Tasto dedicato per lo sbrinamento del parabrezza anteriore e finestrini anteriori	●	●
<b>Ulteriori equipaggiamenti interni</b>		
<b>Tappetini anteriori</b>	●	●
<b>Tappetini posteriori</b>	●	●
<b>Listelli in alluminio</b> alla soglia delle portiere anteriori, senza logo e senza illuminazione	●	●

○ a pagamento ● di serie ▲ fornibile senza sovrapprezzo ▣ non fornibile

## Equipaggiamenti di serie

	Business	Identity Contr.
<b>Infotainment</b>		
<p><b>Digital cockpit da 10,25"</b> Le indicazioni di velocità, giri motore, orario, temperatura esterna, livello carburante e autonomia residua, vengono visualizzate sullo schermo fronte conducente, in formato classico e non personalizzabile. In aggiunta sono visualizzabili informazioni radio/titolo multimedia, indicazione del cambio marcia consigliato e info telefono (a seconda delle opzioni volante scelte). Il computer di bordo fornisce anche informazioni in memoria (breve e lunga) in merito a consumo medio e istantaneo di carburante, autonomia residua, velocità media, tempo di guida e distanza percorsa. Include assistente all'attenzione (break warning).</p>	●	●
<p><b>Predisposizione per MMI Navigation plus</b> Comprende i servizi Audi connect navigation &amp; infotainment</p>	●	●
<p><b>Audi connect navigation &amp; infotainment (3 anni)</b> Include i seguenti servizi di navigazione &amp; infotainment:</p> <ul style="list-style-type: none"> <li>- navigazione con Google satellite map <sup>3</sup></li> <li>- ricerca delle destinazioni online</li> <li>- inserimento vocale online <sup>4,5</sup></li> <li>- informazioni online sul traffico</li> <li>- point of interest online</li> <li>- informazioni sui parcheggi <sup>6</sup></li> <li>- notifica pericoli</li> <li>- navigazione myAudi <sup>2</sup></li> <li>- visualizzazione 3D delle città dettagliata</li> <li>- online media streaming <sup>1,7</sup></li> <li>- radio online <sup>1</sup></li> <li>- hybrid radio <sup>1</sup></li> <li>- previsioni meteo</li> <li>- news online <sup>8</sup></li> <li>- hotspot Wi-Fi <sup>1</sup></li> <li>- profili utente</li> <li>- accesso ai temi</li> </ul> <p><small>Nota leggi: Dopo 3 anni i servizi Audi connect devono essere prolungati a pagamento. Le funzioni possono essere soggette a restrizioni specifiche del paese. I servizi Audi connect di navigazione e infotainment possono essere utilizzati completamente solo in combinazione con un sistema di navigazione MMI attivato. Nota: le funzioni funzionano solo entro i limiti del sistema e dipendono in parte dalla disponibilità di servizi di terzi. AUDI AG non si assume alcuna responsabilità per quanto riguarda la correttezza di questi dati. L'utilizzo dei servizi supportati da Audi connect è possibile solo in combinazione con un sistema di navigazione. I servizi Audi connect vengono forniti tramite AUDI AG/importatori. La connessione dati per i servizi Audi connect viene stabilita da un operatore di telefonia mobile tramite una carta SIM installata in modo permanente nella vettura. I costi di queste connessioni dati sono compresi nel prezzo dei servizi Audi connect. Le connessioni dati per Hotspot Wi-Fi e i servizi che richiedono un online media streamin (es. radio online, hybrid radio ) non sono incluse. La connessione dati per i hotspot WLAN e l'utilizzo dei servizi online media streaming (es. radio online, hybrid radio) è fornibile sempre attraverso la SIM card integrata nella vettura, ma i relativi costi di traffico dati sono a pagamento -previa attivazione - secondo le tariffe previste dal provider di AUDI AG. Informazioni sulle tariffe traffico dati e sulla attivazione delle stesse sono disponibili sul portale myAudi. La disponibilità dei servizi supportati da Audi connect navigazione e infotainment varia da Paese a Paese. A seconda del modello di veicolo, Audi connect offre l'accesso ai servizi di fornitori terzi. Se i servizi Audi connect si basano su servizi di fornitori terzi, non è possibile garantire la loro disponibilità permanente in quanto Audi AG non ne è responsabile. I servizi Audi connect saranno resi disponibili per 24 mesi a partire dalla consegna della vettura. Dopo 24 mesi, la durata dei servizi Audi connect si prolunga gratuitamente di 12 mesi, per una sola volta. Se il cliente non vuole il prolungamento occorrerà scrivere a: AUDI AG- Customer Service Germany- 85045 Ingolstadt, Germany (email: kundenbetreuung@audi.de / Tel: +49 800-28347378423)</small></p> <p><small>Per ulteriori informazioni su Audi connect, visitate il sito <a href="http://www.audi.com/connect">www.audi.com/connect</a>; per informazioni sulla compatibilità dei telefoni cellulari visitate il sito <a href="http://www.audi.com/bluetooth">www.audi.com/bluetooth</a>. Modalità privacy: questa modalità consente di interrompere la trasmissione dati della vettura ad AUDI AG. ATTENZIONE: la trasmissione può essere interrotta solo parzialmente in quanto i servizi di sicurezza "chiamata d'emergenza" e la relativa trasmissione della posizione GPS non possono essere disattivati. Informazioni su una successiva estensione dei servizi Audi connect sono disponibili presso <a href="http://www.audi.com/connect">www.audi.com/connect</a> e presso il vostro partner Audi.</small></p> <p><small>1 Il servizio richiede un piano dati a pagamento 2 La compatibilità del sistema iOS/Android è consultabile nella descrizione dell'app myAudi e nel corrispondente App Store. Previa registrazione su <a href="http://www.audi.com/myaudi">www.audi.com/myaudi</a>. 3 Google e il logo Google sono marchi registrati di Google Inc. 4 Disponibile in alcune lingue 5 Prerequisito: smartphone con Bluetooth MAP (Message Access Profile); per informazioni sulla compatibilità dei telefoni cellulari visitate il sito <a href="http://www.audi.com/bluetooth">www.audi.com/bluetooth</a>. 6 Disponibile in città selezionate e per strade selezionate. 7 La disponibilità generale del servizio online media streaming è specifica per paese. Per utilizzare questa funzione è necessario un account con un servizio di media streaming. Di conseguenza, potrebbero esserci costi aggiuntivi. Per poter offrire il servizio online con tutte le sue funzionalità, potrebbe essere</small></p>	●	●

○ a pagamento ● di serie ▲ fornibile senza sovrapprezzo ▣ non fornibile



## Equipaggiamenti di serie

Validità: 06.11.2024

	Business	Identity Contr.
<b>Infotainment</b>		
<p><b>Chiamata di emergenza e assistenza con Audi connect Remote &amp; Control</b></p> <p>In caso di incidente grave si attiva automaticamente una chiamata di emergenza. I dati relativi all'incidente e alla gravità dello stesso vengono trasmessi al Call Center locale dedicato alle emergenze, in modo che venga organizzata al più presto un'assistenza mirata. La chiamata di emergenza può essere attivata anche manualmente tramite il pulsante dedicato. In caso di guasto o incidente minore (senza l'attivazione degli airbag e/o del pretensionamento delle cinture di sicurezza) il servizio online di assistenza stradale e l'Audi incident assistance forniscono immediato supporto.</p> <p><b>Include:</b></p> <ul style="list-style-type: none"> <li>- Chiamata di emergenza secondo standard europeo</li> <li>- Chiamata di assistenza stradale online in caso di guasto</li> <li>- Audi incident assistance (richiesta mediante messaggio nel display MMI touch, a seguito di incidente lieve, di supporto nella segnalazione dei danni rilevati al veicolo o di avvio di una chiamata di emergenza)</li> <li>- Audi Service Request (previa registrazione a myAudi per attivare il servizio, il Service Partner Audi scelto è informato sull'avvicinarsi degli appuntamenti di assistenza)</li> </ul> <p>I servizi Audi connect Remote &amp; Control permettono di controllare e gestire una serie di funzioni della vettura da remoto tramite l'App myAudi (scaricabile gratuitamente da Google Play Store e Apple Store):</p> <ul style="list-style-type: none"> <li>- Rapporto stato vettura (livelli, chilometraggio, scadenza service, apertura e chiusura di porte, finestrini e bagagliaio)</li> <li>- Posizione di parcheggio</li> <li>- Notifica antifurto volumetrico (solo in combinazione con optional allarme antifurto)</li> <li>- Apertura e chiusura della vettura</li> </ul> <p><small>Per ulteriori informazioni su Audi connect e per tutti i dettagli relativi a ciascun servizio offerto, visitate il portale Audi Box (<a href="http://www.audi-box.it">www.audi-box.it</a>) ed il sito <a href="http://www.audi.it/connect">www.audi.it/connect</a>; per informazioni sulla compatibilità dei telefoni cellulari visitate il sito <a href="http://www.audi.com/bluetooth">www.audi.com/bluetooth</a>. I servizi sono forniti tramite una scheda SIM installata nel veicolo. I costi delle connessioni dati sono inclusi nel prezzo dei servizi. I servizi forniti da Audi sono disponibili solo nell'ambito della rete di telefonia mobile del provider scelto da Audi. La chiamata di emergenza, l'assistenza stradale online, l'assistenza agli incidenti Audi e la richiesta di assistenza Audi vengono fornite per 10 anni dopo la consegna del veicolo. I servizi Audi connect remote &amp; control possono essere utilizzati gratuitamente per 10 anni dalla consegna del veicolo e possono quindi essere estesi a pagamento. Potrebbero verificarsi interruzioni dei servizi per cause di forza maggiore nonché misure tecniche o di altro tipo eseguite sui sistemi di AUDI AG, fornitori o operatori di rete per garantire il corretto funzionamento (ad es. manutenzione, riparazioni, aggiornamenti del software relativi al sistema, estensioni). AUDI AG farà ogni ragionevole sforzo per porre fine a tale interruzione il più rapidamente possibile o per lavorare a una risoluzione.</small></p>	●	●
<p><b>Radio MMI plus con schermo touch da 10,1"</b></p> <p><b>Include:</b></p> <ul style="list-style-type: none"> <li>- display a colori da 10,1" (1540x720) MMI touch</li> <li>- 2 prese USB-C per ricarica e dati</li> <li>- vivavoce Bluetooth</li> <li>- comando vocale per telefonia e media</li> <li>- radio con canale AM/FM</li> <li>- controllo del volume in base alla velocità</li> <li>- 6 altoparlanti passivi (output totale 80 Watt)</li> </ul>	●	●
<p><b>Radio digitale (DAB)</b></p> <p>Oltre alla gamma di stazioni analogiche, ricezione di stazioni radio digitali con standard DAB, inclusa la ricezione audio DAB+ e DMB. Visualizzazione di informazioni aggiuntive (ad esempio artista, titolo) e informazioni aggiuntive sotto forma di presentazione (ad esempio copertina, meteo).</p> <p>Con secondo sintonizzatore DAB per la ricerca continua di frequenze alternative e aggiornamento continuo dell'elenco stazioni, solo in combinazione con PNA.</p>	●	●

○ a pagamento ● di serie ▲ fornibile senza sovrapprezzo ■ non fornibile

## Equipaggiamenti di serie

Validità: 06.11.2024

	Business	Identity Contr.
<b>Infotainment</b>		
<p><b>Audi smartphone interface*</b>            Connette il proprio smartphone - tramite porta USB - alla vettura permettendo di visualizzare alcuni contenuti e applicazioni direttamente nel display MMI. Navigazione, telefonia, musica e applicazioni di terze parti possono essere facilmente controllati tramite il controller MMI e tramite il comando vocale. Compatibile con dispositivi Apple a partire da iPhone 6 e dispositivi Android 5.0 (Lollipop) o superiori (Android 6.0 consigliato). Connessione wireless disponibile a partire da Apple iPhone 6 e da Android versione 11.0 in combinazione con PNA.</p> <p>Audi non risponde delle applicazioni contenute in Audi smartphone interface: i rispettivi fornitori di terze parti sono responsabili dei contenuti e delle applicazioni inclusi nel servizio.</p> <p>*Kit cavi adattatore 8S0051435S, della gamma Accessori Originali Audi, aggiunto in automatico ad ogni ordine vettura. Attenzione, il prezzo del cavo non è incluso in UI2</p>	●	●
<b>Telefono e comunicazione</b>		
<p><b>Interfaccia Bluetooth</b>            Collegamento fino ad un massimo di due dispositivi compatibili (<a href="http://www.audi.com/bluetooth">www.audi.com/bluetooth</a>)            Include le seguenti funzioni:            - Gestione delle telefonate direttamente dalla vettura            - Audio streaming            - Visualizzazione di SMS / e-mail (per dispositivi con funzionalità MAP)</p>	●	●
<b>Radio</b>		
<p><b>6 altoparlanti passivi</b>            anteriori(4) e posteriori (2) per una potenza complessiva di 80 Watt</p>	●	●

○ a pagamento ● di serie ▲ fornibile senza sovrapprezzo ─ non fornibile

## Equipaggiamenti di serie

	Business	Identity Contr.
<b>Sistemi di assistenza</b>		
<b>Limitatore di velocità</b> Impostabile già a partire dai 30 km/h, evita il superamento della velocità limite impostata. Il sistema può essere disattivato anche attraverso il kick-down. Con leva dedicata e visualizzazione del limite impostato nel display centrale.	●	●
<b>Rilevatore di distrazione e stanchezza conducente</b>	●	●
<b>Sistema di riconoscimento segnali basato su telecamera</b>	●	●
<b>Adaptive speed assist</b> (Dispositivo di assistenza adattivo alla velocità) Il cruise control adattivo utilizza un sensore radar per rilevare veicoli che viaggiano davanti alla vettura e mantiene la velocità e la distanza il più costante possibile all'interno del range di controllo. Il range di velocità di funzionamento è da 30 km/h a 200 km/h, per versioni con cambio manuale, o da 0 km/h a 200 km/h per versioni con cambio automatico. In situazioni di traffico, per vetture con cambio automatico, possono frenare fino a fermarsi e ripartire automaticamente in determinate condizioni (stop&go). Il sistema è impostabile tramite comando separato: la distanza può essere regolata in cinque intervalli; le velocità di adattamento è configurabile tramite menù dedicato nel sistema di bordo.	●	●
<b>Sensori di parcheggio posteriori</b> Il sistema di parcheggio posteriore aiuta a parcheggiare e manovrare in retromarcia, con un'indicazione acustica della distanza da un oggetto rilevato dietro il veicolo. La misurazione avviene tramite sensori ultrasonici integrati discretamente nei paraurti, che vengono attivati inserendo la retromarcia.	●	-
<b>Sistema di ausilio al parcheggio plus</b> (anteriore e posteriore) Il sistema di parcheggio plus supporta il conducente con segnali acustici e visivi nel display MMI durante il parcheggio. I sensori ad ultrasuoni nascosti nei paraurti determinano la distanza dagli oggetti rilevati. Inoltre, i segmenti bianchi indicano ostacoli rilevati all'esterno del percorso di guida; i segmenti rossi indicano ostacoli nel percorso di guida. Nel display vengono anche riprodotte guide virtuali di manovra. Il sistema di parcheggio plus si attiva selezionando la retromarcia, o tramite pulsante dedicato nella consolle centrale. In aggiunta l'attivazione è automatica quando viene rilevata una distanza approssimativa inferiore a 90 cm da un oggetto (tale attivazione automatica può essere disattivata).	○	●
<b>Lane departure warning</b> (dispositivo di assistenza per mantenimento di corsia) Entro i limiti del sistema, previene da abbandoni involontari della propria corsia di marcia. Quando il sistema è operativo e gli indicatori di direzione non sono attivi, il sistema corregge la traiettoria attraverso movimenti correttivi al volante mantenendo la vettura nella corsia. E' possibile impostare una vibrazione di avvertimento. Il sistema è operativo in un intervallo di velocità tra 60 e 250 km/h.	●	●
<b>Audi pre-sense front</b> Il sistema utilizza il radar frontale per identificare, entro i limiti del sistema, potenziali rischi di collisioni con altri veicoli, fermi (fino a 85 km/h) o in marcia (fino a 250 km/h), attraverso un avviso visivo e acustico, già a partire da 5 km/h. Se il conducente non agisce, il sistema agisce attiva una frenata preventiva per richiamare l'attenzione. Se il conducente continua a non agire, il sistema attiva automaticamente il freno con la maggior forza frenante possibile, riducendo la severità della collisione o prevenendola. Entro i limiti del sistema, Audi pre-sense front rileva pedoni e ciclisti fermi o in movimento (fino a 85 km/h), anche in fase di attraversamento. Un segnale visivo e acustico richiama l'attenzione del conducente, mentre viene attivato il sistema frenante per ridurre la severità dell'impatto. Se il conducente non agisce, il sistema, entro i suoi limiti, attiva autonomamente il freno.	●	●
<b>Sicurezza e tecnica</b>		
<b>Hill-hold assist</b> (assistente per partenze in salita) Dopo una pressione prolungata del pedale del freno, il sistema mantiene la forza frenante per breve tempo al rilascio del freno stesso. Il sistema facilita le partenze in salita.	●/○	●/○
<b>Di serie con cambio automatico</b> <b>Sensore luminosità e pioggia</b> per il comando degli anabbaglianti automatici e dei tergilcristalli e funzione coming home/leaving home: accensione automatica/spengimento ritardato di proiettori, gruppi ottici posteriori e luci targa	●	●

○ a pagamento ● di serie ▲ fornibile senza sovrapprezzo - non fornibile

## Equipaggiamenti di serie

Validità: 06.11.2024

	Business	Identity Contr.
<b>Sicurezza e tecnica</b>		
<b>Controllo elettronico della stabilità (ESP)</b>	●	●
<b>Airbag anteriori e laterali per la testa</b>	●	●
<b>Monitoraggio pressione pneumatici.</b> Il sistema avvisa attraverso segnali acustici e visivi, in caso di perdita di pressione per uno o più pneumatici.	●	●
<b>Telaio e freni</b>		
<b>Telaio allstreet</b> Ottimizzato per una guida più dinamica ma allo stesso tempo anche maggiormente confortevole. Rialzato di 35 mm rispetto ad A1 Sportback. Per l'asse anteriore sono previste sospensioni MacPherson, mentre il posteriore è dotato di assale a bracci interconnessi	●	●
<b>Freni anteriori e posteriori a disco</b> Anteriori da 15" e posteriori da 14"	●	●
<b>Tecnica e sicurezza</b>		
<b>Sistema Start/Stop con recupero dell'energia</b>	●	●
<b>ISOFIX</b> Attacchi di ancoraggio (iSize) per seggiolini ai sedile anteriore (fianco conducente) e sedili posteriori esterni	●	●
<b>Materiali di pronto soccorso e triangolo di emergenza</b>	●	●

○ a pagamento ● di serie ▲ fornibile senza sovrapprezzo ■ non fornibile

## Versioni

Validità: 06.11.2024

Versione Business		WK1	Versione Identity Contrast	WNA
Audi smartphone interface*		UI2	<u>Aggiunge a Business:</u>	
Gruppi ottici posteriori a LED		8VG	Cerchi in fusione d'alluminio da 18" con design a 5 razze, grigio in contrasto, parzialmente lucidi	CQ4
Climatizzatore automatico		9AK		
Interni in look alluminio		QJ1	Fari anteriori e posteriori in tecnica LED, con indicatori di direzione dinamici posteriori	PX2
Specchietti esterni ripiegabili e regolabili elettricamente, riscaldabili, con funzione cordolo		6XE	Sistema di ausilio al parcheggio plus (anteriore e posteriore)	7X2
Volante a tre razze in pelle plus con 12 tasti multifunzione		1XW	Pacchetto luce diffusa in tecnica LED	QQ1
Tappetini posteriori		0TD	Tetto in contrasto	6H4
Dispositivo di assistenza adattivo alla velocità		PCG	Alloggiamento specchietti retrovisori esterni in contrasto	6FB
Predisposizione per MMI Navigation plus		7UH	Look nero	4ZD
Audi connect navigation & infotainment		IT3		
Audi connect remote & control		EL5		
			<u>Ulteriori cerchi disponibili:</u> 45P, U71	
			<i>*Kit cavi adattatori USB cod. 8S0051435S, della gamma Accessori Originali Audi, aggiunto in automatico ad ogni ordine vettura. Attenzione, il prezzo del cavo non è incluso nel prezzo della versione</i>	
			<b>Vantaggio cliente rispetto a Business fino al</b>	<b>70%</b>
			<b>Sovrapprezzo versione rispetto a Business 30 TFSI</b>	<b>1.250 €</b>
			<b>Sovrapprezzo versione rispetto a Business 35 TFSI</b>	<b>1.250 €</b>

## Pacchetti

Validità: 06.11.2024

## Pacchetto EVO PLUS YEA

Colore solidi / metallizzati / effetto perla	
Chiave comfort senza safelock	4I3
Telecamera posteriore	KA2
In combinazione obbligatoria con: 7X2 o 7X5	
<b>Vantaggio cliente</b>	<b>52%</b>
<b>Prezzo Pacchetto</b>	<b>750 €</b>

## #ambient YEC

Pacchetto luce diffusa e profili in tecnica LED colorato	QQ2
Audi Phone Box light	9ZV
Solo con: Identity Contrast	
<b>Prezzo Pacchetto</b>	<b>440 €</b>

## #epic YEF

SONOS con tecnologia 3D	9VS
Audi virtual cockpit	9S1
Pacchetto vano bagagli	3GD
<b>Prezzo Pacchetto</b>	<b>1.100 €</b>

## Optional - Pacchetti/Esterni

Validità: 06.11.2024

	Sigla	Business	Identity Contr.	Prezzo Cliente	
				IVA esclusa euro	IVA inclusa euro
<b>Pacchetti di equipaggiamento e design</b>					
<b>Pacchetto EVO PLUS</b> - Colore solidi / metallizzati / effetto perla - Chiave comfort senza safelock (4I3) - Telecamera Posteriore (KA2)  <u>Da digitare 4I3, KA2 e la sigla del colore esterno.</u> <u>Solo con 7X2, 7X5 o Identity Contrast</u>	YEA	○	○	614,75	750,00
<b>#ambient</b> - Pacchetto luce diffusa e profili in tecnica LED colorato - Audi Phone Box light  <u>Da digitare: QQ2, 9ZV</u> <u>Solo con: Identity Contrast</u>	YEC	-	○	360,66	440,00
<b>#epic</b> - SONOS con tecnologia 3D - Audi virtual cockpit - Pacchetto vano bagagli  <u>Da digitare: 9VS, 9S1, 3GD</u>	YEF	○	○	901,64	1.100,00
<b>Pacchetti di equipaggiamento e design</b>					
<b>Pacchetto S line interno</b> - Sedili anteriori sportivi (PS1) - Rivestimenti Tessuto Plus/similpelle mono.pur: seduta in tessuto Plus nero, sostegni laterali ai sedili anteriori e posteriori, nonchè appoggiatesta, appoggiabraccia e sedile centrale posteriore in mono.pur nero e cuciture a contrasto in grigio, inserti ai sedili in grigio argento e logo S allo schienale dei sedili anteriori - Inserti alle portiere in nero - Volante con rivestimenti in pelle nera e sezioni lateral in pelle traforata, con cuciture a contrasto in grigio e logo S - Inserto al cruscotto verniciato in color grigio diamante con trama poligonale - Dettagli verniciati in color grigio quarzo strutturato - Listelli in alluminio alle portiere anteriori con logo S line - Cielo in tessuto nero (6NQ) - Pedaliera con rivestimento in acciaio inox - Tappetini anteriori e posteriori con cuciture di contrasto in grigio  <u>Da digitare N7V</u>	WQS	○	○	975,41	1.190,00
<b>Pacchetto cuciture in rosso Audi Sport</b> - Cuciture in contrasto rosso Express per il rivestimento dei sedili, il bracciolo centrale anteriore, appoggiabraccia delle portiere (solo se ordinato con 7HB), corona del volante e tappetini  <u>In combinazione obbligatoria con: WQS e 1XW o 2PK</u> Solo con combinazione colori AR	YYB	○	○	327,87	400,00

○ a pagamento ● di serie ▲ fornibile senza sovrapprezzo ▣ non fornibile

## Optional - Pacchetti/Esterni

Validità: 06.11.2024




	Sigla	Business	Identity Contr.	Prezzo Cliente	
				IVA esclusa euro	IVA inclusa euro
<b>Pacchetti di equipaggiamento e design</b>					
<b>Audi design selection</b>					
Il pacchetto include:					
- Sedili anteriori sportivi (PS1)					
- Rivestimenti Tessuto Passion/similpelle mono.pur con rivestimento seduta in blu-grigio rame per sedili anteriori e laterali posteriori, sostegni laterali ai sedili anteriori e posteriori, nonché appoggiatesta, appoggiabraccia e sedile centrale posteriore in mono.pur grigio granito con cuciture in contrasto color rame e inserti ai sedili in tessuto color rame					
- Inserti alle portiere in nero					
- Appoggiabraccia alle portiere in pelle artificiale nera con cuciture in contrasto color rame					
- Pacchetto luce diffusa in tecnica LED (QQ2)					
- Inserto al cruscotto verniciato in color grigio acciaio con trama poligonale					
- Dettagli verniciati in color rame satinato					
- Listelli in alluminio alle portiere anteriori					
- Pacchetto pelle (7HB)					
- Tappetini anteriori e posteriori con cuciture color rame					
Da digitare NSL					
Non con: WOS					
Prezzo in combinazione con Identity Contrast					
	WK8	○	-	983,61	1.200,00
		-	○	836,07	1.020,00
<b>Pacchetti di equipaggiamento e design</b>					
<b>Look nero</b>					
Inserto al paraurti anteriore e posteriore in look nero.					
	4ZD	○	●	442,62	540,00
<b>Look nero esteso</b>					
Aggiunge a quanto contenuto nel look nero, gli anelli logo Audi anteriori e posteriori e la denominazione modello al posteriore in nero.					
	4ZE	○	-	643,44	785,00
		-	○	200,82	245,00
<b>Verniciatura</b>					
Colori solidi: Bianco Cortina (B4)					
		▲	-	-	-
Colori metallizzati:					
Bianco ghiaccio (2Y), Nero Mythos (0E), Grigio Chronos (Z7), Argento Rugiada (N8), Blu Navarra (2D), Rosso progressivo (B1), Verde district (M4)					
		○	○	573,77	700,00
Combinazione Bianco ghiaccio con tetto in contrasto Nero Mythos (2Y0E)					
		-	▲	-	-
Colori effetto perla: Grigio Zinco (1X)					
		○	○	573,77	700,00
<b>Tetto in contrasto</b>					
non con Bianco Cortina (B4**)					
	6H4	○	●	393,44	480,00

○ a pagamento ● di serie ▲ fornibile senza sovrapprezzo - non fornibile



## Optional - Esterni

Validità: 06.11.2024

	Sigla	Business	Identity Contr.	Prezzo Cliente		
				IVA esclusa euro	IVA inclusa euro	
<b>Cerchi/Pneumatici</b>						
<b>Cerchi in fusione d'alluminio da 17" con design a 5 razze a Y (1 2)</b> 7J x 17 con pneumatici 205/55 R17  <u>Di serie per 35 TFSI</u>		CU6	○/●	-	639,34	780,00
<b>Cerchi in fusione d'alluminio da 17" con design a 5 razze a Y, grigio in contrasto, parzialmente lucidi (1 2 3)</b> 7J x 17 con pneumatici 205/55 R17		CP9	○	-	786,89	960,00
					<u>solo per 35 TFSI</u>	295,08
<b>Cerchi in fusione d'alluminio da 17" Audi Sport con design a 10 razze a stella, Nero metallizzato (1 2 3)</b> 7J x 17 con pneumatici 205/55 R17		V11	○	-	1.352,46	1.650,00
					<u>solo per 35 TFSI</u>	696,72

**NOTE**




○ a pagamento ● di serie ▲ fornibile senza sovrapprezzo ▣ non fornibile

(1) = non è possibile il montaggio delle catene da neve

(2) = non è possibile effettuare il postmontaggio su vetture non dotate in origine dalla fabbrica di questo cerchio/pneumatico

(3) I cerchi in alluminio torniti a specchio, fresati a lucido, lucidi o parzialmente lucidi non devono essere impiegati in caso di strade innevate o ghiacciate. Per motivi legati alla produzione, infatti, la superficie di questi cerchi non è protetta in modo ottimale contro la corrosione e pertanto potrebbe danneggiarsi in modo permanente a causa del sale antigelo o prodotti simili.

## Optional - Esterni

	Sigla	Business	Identity Contr.	Prezzo Cliente		
				IVA esclusa euro	IVA inclusa euro	
<b>Cerchi/Pneumatici</b>						
<b>Cerchi in fusione d'alluminio da 18" con design a 5 razze, grigio in contrasto, parzialmente lucidi</b> 7,5 J x 18 con pneumatici 215/45 R18	  <u>solo per 35 TFSI</u>	CQ4	o/-		1.434,43	1.750,00
			-	●	-	-
			o		942,62	1.150,00
<b>Cerchi in fusione di alluminio Audi Sport da 18" a 5 razze Jet, Nero Opaco, torniti lucidi (1 2 3)</b> 7,5J x 18, con pneumatici 215/45 R18	  <u>solo per 35 TFSI</u>	45P	o/-	-	2.081,97	2.540,00
			-	o	639,34	780,00
			o	-	1.598,36	1.950,00
<b>Cerchi in fusione di alluminio Audi Sport da 18" a 5 razze a turbina, Nero metallizzato, torniti lucidi (1 2 3)</b> 7,5J x 18, con pneumatici 215/45 R18	  <u>solo per 35 TFSI</u>	U71	o/-	-	2.163,93	2.640,00
			-	o	721,31	880,00
			o	-	1.680,33	2.050,00
<b>Bulloni antifurto con sistema di rilevamento di bulloni allentati.</b> Il serraggio è possibile solo con apposito adattatore. Il sistema rileva la presenza di pneumatici non serrati correttamente, attraverso un messaggio di pericolo al computer di bordo.	1PE	o	o	36,89	45,00	
<b>Ruota di scorta minispare</b> con attrezzi di bordo e cric	1G9	o	o	122,95	150,00	
Oltre a 1G9 digitale (senza sovrapprezzo): 1S1 In combinazione obbligatoria con: -3GD						

**NOTE:**

o a pagamento ● di serie ▲ fornibile senza sovrapprezzo ▣ non fornibile

(1) = non è possibile il montaggio delle catene da neve

(2) = non è possibile effettuare il postmontaggio su vetture non dotate in origine dalla fabbrica di questo cerchio/pneumatico

(3) I cerchi in alluminio torniti a specchio, fresati a lucido, lucidi o parzialmente lucidi non devono essere impiegati in caso di strade innevate o ghiacciate. Per motivi legati alla produzione, infatti, la superficie di questi cerchi non è protetta in modo ottimale contro la corrosione e pertanto potrebbe danneggiarsi in modo permanente a causa del sale antigelo o prodotti simili.

## Optional - Esterni

Validità: 06.11.2024

	Sigla	Business	Identity Contr.	Prezzo Cliente	
				IVA esclusa euro	IVA inclusa euro
<b>Luce</b>					
<p><b>Pacchetto luce diffusa in tecnica LED</b> In aggiunta alle luci di serie (di colore bianco):</p> <ul style="list-style-type: none"> <li>- modulo luci anteriori e posteriori, incluse luci di lettura</li> <li>- luce agli specchietti di cortesia</li> <li>- luce alle maniglie delle portiere anteriori e posteriori</li> <li>- luce vano piedi anteriori</li> </ul> <p><u>Non con WK8</u></p>	QQ1	○	●	147,54	180,00
<p><b>Pacchetto luce diffusa e profili in tecnica LED colorato</b> In aggiunta ai contenuti del Pacchetto luce diffusa in tecnica LED, luci personalizzabili in 30 colorazioni per:</p> <ul style="list-style-type: none"> <li>- profili illuminati alle portiere anteriori</li> <li>- illuminazione vano portaoggetti anteriore al tunnel centrale (fronte cambio)</li> <li>- profili illuminati alle bocchette di areazione del guidatore</li> <li>- luce spot alle portiere anteriori</li> </ul> <p><u>Incluso in YEC</u></p>	QQ2	○	-	295,08	360,00
		-	○	147,54	180,00
<p><b>Impianto lavafari</b></p>	8X1	○	○	254,10	310,00
<p><b>Fari anteriori e posteriori in tecnica LED, con indicatori di direzione dinamici posteriori</b> Con le seguenti funzioni in tecnica LED:</p> <ul style="list-style-type: none"> <li>- luci di posizione e anabaglianti</li> <li>- luci abbaglianti (con maggiore intensità oltre i 110 km/h)</li> <li>- indicatori di direzione anteriori</li> <li>- indicatori di direzione posteriori dinamici</li> <li>- luce aggiuntiva di svolta</li> <li>- all-weather light (luce aggiuntiva per situazioni di scarsa visibilità)</li> <li>- luce di manovra</li> </ul>	PX2	-	●	967,21	1.180,00
		○		721,31	880,00
<p><b>Dispositivo di assistenza per proiettori abbaglianti</b> Durante la guida in condizioni di scarsa luminosità, il sistema attiva l'accensione e lo spegnimento delle luci abbaglianti. Entro i limiti del sistema, riconosce automaticamente i proiettori dei veicoli che viaggiano in senso contrario, le luci posteriori degli altri veicoli e le fonti luminose dei centri abitati. A seconda della situazione, il dispositivo accende o spegne automaticamente le luci abbaglianti.</p> <p><u>Solo con PX2</u></p>	8G1	○	○	139,34	170,00

○ a pagamento ● di serie ▲ fornibile senza sovrapprezzo ▣ non fornibile

## Optional - Esterni

Validità: 06.11.2024

	Sigla	Business	Identity Contr.	Prezzo Cliente	
				IVA esclusa euro	IVA inclusa euro
<b>Specchietti</b>					
<b>Specchietto retrovisivo interno schermabile automaticamente</b>	4L6	○	○	151,64	185,00
<b>Alloggiamento specchietti retrovisori esterni in contrasto</b>					
- Rivestimento degli specchietti esterni in colore grigio Manhattan (**H1) / nero Mythos (**0E)	6FB	○	●	98,36	120,00
<u>NB il colore può essere grigio Manhattan (**H1) / nero Mythos (**0E), vedi tabella colori.</u>					
<u>NB il colore viene coordinato al colore del Tetto in contrasto (6H4), se ordinato.</u>					
<b>Sistemi di chiusura</b>					
<b>Antifurto con safelock</b>					
Il sistema monitora portiere, cofano anteriore e portellone posteriore. Il sistema impedisce l'apertura della vettura tramite maniglie interne, quando la vettura è stata chiusa con il telecomando. Il sistema è dotato di: monitoraggio interno tramite tecnologia ad ultrasuoni, protezione dal traino e allarme acustico. Il Safelock impedisce l'apertura delle portiere dall'interno quando la vettura viene chiusa con la chiave di accensione.	PG2	○	○	315,57	385,00
<b>Chiave comfort senza safelock</b>					
Il sistema permette l'accesso e la chiusura della vettura senza l'uso effettivo della chiave, mediante i sensori posti alle maniglie esterne delle portiere. L'avvio e lo spegnimento del motore è possibile attraverso il tasto di accensione apposito.	4I3	○	○	385,25	470,00
<u>Incluso in YEA</u>					
<u>Non con PG2</u>					
<b>Chiave comfort e antifurto con safelock</b>					
Include le funzionalità della Chiave comfort e del sistema Antifurto.	PG3	○	○	700,82	855,00
<u>Prezzo in combinazione con YEA</u>					
		○	○	315,57	385,00
<b>Cristalli</b>					
<b>Parabrezza anteriore atermico con fascia in tonalità grigia</b>	4GP	○	○	69,67	85,00
<b>Vetri laterali posteriori e lunotto posteriore oscurati</b>	4KF	○	○	348,36	425,00
<b>Altri equipaggiamenti esterni</b>					
<b>Senza denominazione modello, tecnologia e motore</b>	2Z0	▲	▲	-	-

○ a pagamento ● di serie ▲ fornibile senza sovrapprezzo ▣ non fornibile

## Optional - Sedili/Rivestimenti sedili

Validità: 06.11.2024

	Sigla	Business	Identity Contr.	Prezzo Cliente	
				IVA esclusa euro	IVA inclusa euro
<b>Sedili/comfort di seduta</b>					
<b>Riscaldamento ai sedili anteriori</b> Riscaldamento della seduta centrale e laterale. Livelli regolabili attraverso apposito comando ai comandi della climatizzazione.	4A3	○	○	295,08	360,00
<b>Sedili anteriori sportivi</b> Include regolazione per altezza seduta (per entrambi i sedili anteriori), inclinazione schienale, altezza cinture e poggiatesta nonché posizione longitudinale, con supporto lombare regolabile manualmente. Con supporti laterali maggiorati per un miglior sostegno. Include Regolazione altezza per sedile passeggero anteriore (3L3).	PS1	○	○	377,05	460,00
<u>Non con rivestimenti di serie e rivestimenti NOD</u> <u>Da digitare OTD</u>					
<b>Regolazione altezza per sedile passeggero anteriore</b> (manuale)	3L3	○	○	81,97	100,00
<u>Incluso in PS1</u>					
<b>Rivestimenti dei sedili/interni in pelle</b>					
<b>Tessuto Debut</b> Con sedili di serie: - rivestimento seduta in nero - cuciture in contrasto grigio acciaio - inserti alle portiere in nero - appoggiatesta centrale in nero	NOD	○	○	102,46	125,00
<u>Solo con combinazione interni KR e sedili di serie</u> <u>Da digitare OTD</u>					
<b>Tessuto Novum</b> Con Sedili sportivi opzionali: - rivestimento seduta in nero/grigio con cuciture e inserto ai sedili in grigio o nero/verde menta con cuciture e inserto ai sedili in verde menta - sostegni laterali ai sedili anteriori in grigio granito - sostegni laterali ai sedili posteriori laterali in nero - appoggiatesta e appoggiatesta centrale in nero - inserti alle portiere in nero	NOL	▲	▲	-	-
<u>Solo con combinazione ZV</u> <u>Da ordinare con: Sedili anteriori sportivi (PS1)</u>					

○ a pagamento ● di serie ▲ fornibile senza sovrapprezzo - non fornibile

## Optional - Rivestimenti sedili

	Sigla	Business	Identity Contr.	Prezzo Cliente	
				IVA esclusa euro	IVA inclusa euro
<b>Rivestimenti dei sedili/interni in pelle</b>					
<b>Tessuto Derby</b> Con Sedili sportivi opzionali: - rivestimento seduta in nero/grigio con cuciture e inserto ai sedili in grigio o nero/arancio con cuciture arancio ed inserto ai sedili in grigio - inserti alle portiere in nero - appoggiabraccia centrale in nero  <u>Solo con combinazione ZV</u> <u>Da ordinare con:</u> Sedili anteriori sportivi (PS1)					
	N2T	▲	▲	-	-
<b>Microfibra Dinamica/similpelle mono.pur</b> Con Sedili sportivi opzionali: - rivestimento seduta in microfibra Dinamica per sedili anteriori e laterali posteriori - sostegni laterali ai sedili anteriori e posteriori, nonché appoggiatesta e appoggiabraccia centrale, sedile centrale posteriore in similpelle mono.pur nera - cuciture in contrasto color grigio argento - inserti alle portiere in nero - con logo S ai sedili anteriori  <u>Da ordinare con Pacchetto S line interno (WQS)</u>					
	N5K	○	○	491,80	600,00
<b>Pelle/similpelle mono.pur</b> Con sedili sportivi senza Audi design selection: - fascia centrale dei sedili anteriori e dei due sedili posteriori laterali e fianchetto esterno sul lato conducente in pelle grigio granito - fianchetti dei sedili sulla zona anteriore, appoggiatesta e sedile posteriore centrale in similpelle mono.pur grigio granito - appoggiabraccia centrale in similpelle mono.pur nera - fianchetti dei sedili zona posteriore in similpelle mono.pur nera - cuciture in contrasto in color grigio acciaio - inserti ai sedili in tessuto grigio  Con Audi design selection (WK8) opzionale: - fascia centrale dei sedili anteriori e dei due sedili posteriori laterali e fianchetto esterno sul lato conducente in pelle grigio titanio - fianchetti dei sedili sulla zona anteriore, appoggiatesta e sedile posteriore centrale in similpelle mono.pur grigio titanio - appoggiabraccia centrale in similpelle mono.pur nera - fianchetti dei sedili zona posteriore in similpelle mono.pur grigio granito - cuciture in contrasto in color rame - inserti ai sedili in tessuto tinta unita argento - inserti nei rivestimenti alle portiere in nero - appoggiabraccia alle portiere in similpelle nera con cuciture in contrasto in color rame  <u>Da ordinare con Audi Design selection (WK8) e colore degli interni KW</u> o <u>Prezzo valido in combinazione con WK8</u>					
	N4M	○	○	844,26	1.030,00
				368,85	450,00
<b>Elementi degli interni in similpelle</b> appoggiabraccia alle portiere in similpelle.					
	7HB	○	○	147,54	180,00

○ a pagamento ● di serie ▲ fornibile senza sovrapprezzo ▣ non fornibile

## Optional - Interni

Validità: 06.11.2024

	Sigla	Business	Identity Contr.	Prezzo Cliente	
				IVA esclusa euro	IVA inclusa euro
<b>Elementi decorativi</b>					
<b>Dettagli verniciati in color grigio diamante</b> per inserti alle bocchette d'areazione, consolle centrale e rivestimento interno alle maniglie delle portiere anteriori.  <u>Solo con combinazione KR, ZV</u> <u>Non con rivestimenti di serie o Pacchetto S line interno (WQS) o Audi design selection (WK8)</u>	0UK	○	○	32,79	40,00
<b>Dettagli verniciati in color arancione satinato</b> per inserti alle bocchette d'areazione, consolle centrale e rivestimento interno alle maniglie delle portiere anteriori.  <u>Solo con combinazioni KR, ZV</u> <u>Non con rivestimenti di serie o Pacchetto S line interno (WQS) o Audi design selection (WK8)</u>	0UD	○	○	32,79	40,00
<b>Dettagli verniciati in color menta satinato</b> per inserti alle bocchette d'areazione, consolle centrale e rivestimento interno alle maniglie delle portiere anteriori.  <u>Solo con combinazione KR, ZV o KF</u> <u>Non con rivestimenti di serie o Pacchetto S line interno (WQS) o Audi design selection (WK8)</u>	0UB	○	○	32,79	40,00
<b>Inserto al cruscotto verniciato in color grigio ardesia con trama poligonale</b>  <u>Solo con combinazione KR, ZV</u> <u>Da ordinare con Rivestimenti N0D, N0L, N2T o N4M</u>	5MB	○	○	69,67	85,00
<b>Cielo</b>					
<b>Rivestimento al cielo vettura in tessuto nero</b> Incluso in Pacchetto S line interno (WQS)	6NQ	○	○	196,72	240,00
<b>Volanti/leva del cambio/leva selettore/comandi</b>					
<b>Volante a tre razze in pelle plus con bilancieri</b> e 12 tasti multifunzione. Con dettagli in alluminio. Regolabile manualmente in altezza e profondità  <u>Solo con cambio automatico.</u>	1XX	○	○	110,66	135,00
<b>Volante sportivo a tre razze in pelle plus, appiattito in basso</b> con 12 tasti multifunzione. Con dettagli in alluminio. Regolabile manualmente in altezza e profondità  <u>In combinazione obbligatoria con: PS1</u>	2PF	○	○	114,75	140,00
<b>Volante sportivo a tre razze in pelle plus con bilancieri, appiattito in basso</b> e 12 tasti multifunzione. Con dettagli in alluminio. Regolabile manualmente in altezza e profondità  <u>Solo con cambio automatico.</u> <u>In combinazione obbligatoria con: PS1</u>	2PK	○	○	225,41	275,00

○ a pagamento ● di serie ▲ fornibile senza sovrapprezzo ▣ non fornibile

## Optional - Comfort

Validità: 06.11.2024

	Sigla	Business	Identity Contr.	Prezzo Cliente	
				IVA esclusa euro	IVA inclusa euro
<b>Sistemi di fissaggio dei bagagli e sistemi portaoggetti</b>					
<b>Pacchetto portaoggetti</b> Include: - reti fermaoggetti allo schienale dei sedili anteriori - cassetto portaoggetti sotto il sedile del passeggero anteriore - serratura al vano portaoggetti del cruscotto anteriore	QE1	○	○	110,66	135,00
<b>Pacchetto vano bagagli</b> Include: - ripiano regolabile al vano bagagli posteriore - rete fermacarico al vano bagagli posteriore	3GD	○	○	53,28	65,00
<u>Incluso in YEF</u>					
<b>Altri equipaggiamenti interni</b>					
<b>Pacchetto fumatori</b> Include: - portacenere removibile - accendisigari anteriore	9JD	○	○	32,79	40,00

○ a pagamento ● di serie ▲ fornibile senza sovrapprezzo ▣ non fornibile



## Optional - Infotainment

Validità: 06.11.2024

	Sigla	Business	Identity Contr.	Prezzo Cliente	
				IVA esclusa euro	IVA inclusa euro
<b>MMI e sistemi di navigazione</b>					
<p><b>Audi virtual cockpit</b> In aggiunta allo schermo di serie</p> <ul style="list-style-type: none"> <li>- visualizzazione dei contenuti MMI e computer di bordo impostabile attraverso tasto dedicato sul volante;</li> <li>- funzionalità e visualizzazioni impostabili (Velocità/giri motore, visualizzazione mappa e navigazione, servizi Audi connect, radio/media e informazioni traccia</li> <li>- visualizzazione sportiva</li> <li>- visualizzazione permanente delle informazioni di navigazione (in combinazione con Sistema di navigazione, solo con navigazione attiva)</li> </ul> <p>Incluso in YEF</p>	9S1	○	○	151,64	185,00
<p><b>Sistema di navigazione MMI con MMI Radio plus da 10,1"</b> In aggiunta alla radio MMI plus da 10,1"di serie include:</p> <ul style="list-style-type: none"> <li>- navigazione<sup>1</sup> su schermo touch</li> <li>- MMI touch® per un utilizzo veloce e intuitivo, ad esempio immissione della destinazione tramite riconoscimento della scrittura a mano nonché zoom</li> <li>- aggiornamento lifetime delle mappe<sup>2</sup></li> <li>- visualizzazione 3D di numerosi punti di interesse e città</li> <li>- assistente personale al percorso: se la funzione è attiva, il sistema riconosce percorsi abituali - per esempio casa-lavoro - offrendo un percorso aggiornato sulla base delle condizioni del traffico e altri eventi</li> <li>- ricerca intelligente destinazioni e punti di interesse, con riconoscimento della scrittura e zoom mappa</li> <li>- riconoscimento vocale<sup>3</sup> con linguaggio naturale per le funzionalità di infotainment</li> <li>- informazioni predittive di efficienza</li> <li>- Audi connect navigation<sup>4 5</sup></li> </ul> <p><u>Da ordinare con:</u></p> <ul style="list-style-type: none"> <li>- Audi virtual cockpit (9S1)</li> </ul> <p><small>1 Le mappe e informazioni di navigazione sono disponibili su scheda SSD per i Paesi supportati. 2 La versione della mappa consegnata può essere aggiornata gratuitamente a intervalli di 6 mesi fino a un massimo di 5 anni dopo la fine della produzione del sistema di infotainment installato. I dati di navigazione più recenti possono essere scaricati dalla piattaforma myAudi all'indirizzo <a href="http://www.audi.com/myaudi">www.audi.com/myaudi</a> e installati nel veicolo tramite un supporto di archiviazione USB. Le mappe possono anche essere scaricate ogni mese e aggiornate direttamente nel veicolo per tutta la durata della licenza Audi connect (3 anni). Inoltre, è possibile avere i nuovi dati di navigazione installati da un partner Audi a un costo aggiuntivo. 3 Disponibile in alcune lingue specifiche. 4= Ricerca POI (Point of Interest) con controllo vocale, informazioni sul traffico online, informazioni di viaggio, informazioni sul parcheggio, guida predittiva del percorso, visualizzazione avanzata del punto di interesse (POI), informazioni sui pericoli, Hotspot Wi-Fi, myAudi Navigation, Messaggi, E-mail, Calendario, Notizie online, Prezzi carburante, Meteo 5 = Per ulteriori informazioni su Audi connect e per tutti i dettagli relativi a ciascun servizio offerto, visitate il portale Audi Box (<a href="http://www.audibox.it">www.audibox.it</a>) ed il sito <a href="http://www.audi.it/connect">www.audi.it/connect</a></small></p>	PNA	○	○	1.491,80	1.820,00

○ a pagamento ● di serie ▲ fornibile senza sovrapprezzo ▣ non fornibile

## Optional - Infotainment

Validità: 06.11.2024

	Sigla	Business	Identity Contr.	Prezzo Cliente	
				IIVA esclusa euro	IIVA inclusa euro
<b>Impianti radio e TV</b>					
<b>Audi sound system</b> 8 altoparlanti (in aggiunta a quanto di serie, un altoparlante centrale e un subwoofer) con 6 canali amplificati per una potenza complessiva di 180 Watt  <u>Non con YEF</u> <u>Solo con Pacchetto vano bagagli (3GD)</u>	9VD	○	○	254,10	310,00
<b>Impianto audio SONOS con tecnologia 3D</b> Sistema audio surround con 11 altoparlanti ad alte prestazioni incluso subwoofer e 12 canali amplificati per un potenza complessiva di 560 Watt. Effetto 3D virtuale grazie a altoparlanti aggiuntivi nel cruscotto e montante C. Mediante la tecnologia Fraunhofer Symphoria, le dimensioni essenziali del suono vengono fedelmente riprodotte. Con regolazione automatica dei disturbi di soffondo.  <u>Incluso in YEF</u> <u>Solo con 3GD</u>	9VS	○	○	737,70	900,00
<b>Telefono e comunicazione</b>					
<b>Audi Phone Box light</b> - funzione di ricarica wireless con standard di ricarica Qi (disponibile solo su dispositivi compatibili, per maggiori informazioni <a href="http://www.audi.com/bluetooth">www.audi.com/bluetooth</a> ). - possibilità di inserire il telefono cellulare nel supporto universale per telefoni cellulari (170 × 87 mm) in corrispondenza della consolle centrale anteriore - avviso che segnala se il telefono cellulare è stato lasciato in auto e indicazione dello stato di carica nell'MMI®  <u>Incluso in YEC</u>	9ZV	○	○	196,72	240,00
<b>Audi phone box</b> Ottimizza la qualità delle telefonate per il telefono accoppiato via Bluetooth, posizionando il dispositivo nell'apposito alloggiamento (170 mm x 87 mm) posto di fronte alla leva del cambio. Include un'antenna dedicata per il collegamento esterno che migliora la qualità del segnale, riducendo l'irradiazione nell'abitacolo.  Con standard di ricarica Qi (disponibile solo su dispositivi compatibili, per maggiori informazioni <a href="http://www.audi.com/bluetooth">www.audi.com/bluetooth</a> ).  <u>Da digitare GB1</u> <u>Prezzo valido in combinazione con YEC</u>	9ZE	○	○	348,36	425,00
		-	○	151,64	185,00

○ a pagamento ● di serie ▲ fornibile senza sovrapprezzo ▣ non fornibile

## Optional - Sistemi di assistenza

Validità: 06.11.2024

	Sigla	Business	Identity Contr.	Prezzo Cliente	
				IVA esclusa euro	IVA inclusa euro
<b>Sistemi di assistenza</b>					
<b>Audi pre-sense basic</b> Nei limiti del sistema, il dispositivo riconosce situazioni di pericolo imminenti, confrontando le informazioni rilevati dai vari sistemi di sicurezza di bordo. Qualora venga identificata una situazione di pericolo, il sistema tensiona le cinture e chiude i finestrini, attivando anche gli indicatori di emergenza.	7W1	○	○	196,72	240,00
<b>Sistema di ausilio al parcheggio plus</b> (anteriore e posteriore) Il sistema di parcheggio plus supporta il conducente con segnali acustici e visivi nel display MMI durante il parcheggio. I sensori ad ultrasuoni nascosti nel paraurti determinano la distanza dagli oggetti rilevati. Inoltre, i segmenti bianchi indicano ostacoli rilevati all'esterno del percorso di guida; i segmenti rossi indicano ostacoli nel percorso di guida. Nel display vengono anche riprodotte guide virtuali di manovra. Il sistema di parcheggio plus si attiva selezionando la retromarcia, o tramite pulsante dedicato nella consolle centrale. In aggiunta l'attivazione è automatica quando viene rilevata una distanza approssimativa inferiore a 90 cm da un oggetto (tale attivazione automatica può essere disattivata).	7X2	○	●	315,57	385,00
<b>Assistente al parcheggio</b> I sensori ad ultrasuoni rilevano lo spazio di parcheggio per parcheggi paralleli o perpendicolari adatti. Il sistema calcola le manovre di ingresso per parcheggi perpendicolari e di ingresso e uscita per parcheggi paralleli. Il sistema conduce automaticamente le manovre di sterzo, mentre il conducente deve solo accelerare o frenare. Il sistema di visualizzazione a 360° permette il monitoraggio di ostacoli. Attivabile tramite tasto dedicato alla consolle centrale. <i>Prezzo in combinazione con versione Business</i> <i>Prezzo in combinazione con Identity Contrast</i>	7X5				
		○	-	413,93	505,00
		-	○	98,36	120,00
<b>Telecamera posteriore</b> La telecamera posteriore cattura l'area dietro il veicolo, entro i limiti del sistema, e la proietta sul display utilizzando elementi di visualizzazione dinamici. Viene attivata quando viene selezionata la retromarcia o tramite pulsante dedicato nella consolle centrale. La telecamera è integrata nell'impugnatura del vano bagagli.  <u>Solo con 7X2, 7X5 o Identity Contrast</u> <u>Incluso in YEA</u>	KA2	○	○	348,36	425,00

○ a pagamento ● di serie ▲ fornibile senza sovrapprezzo ▣ non fornibile

## Optional - Sistemi di assistenza

Validità: 06.11.2024

	Sigla	Business	Identity Contr.	Prezzo Cliente	
				IVA esclusa euro	IVA inclusa euro
<b>Sistemi di assistenza</b>					
<b>Hill-hold assist</b> (assistente per partenze in salita) Dopo una pressione prolungata del pedale del freno, il sistema mantiene la forza frenante per breve tempo al rilascio del freno stesso. Il sistema facilita le partenze in salita.	UG1	●/○	●/○	61,48	75,00
Di serie con cambio automatico					
<b>Telaio/Freni</b>					
<b>Audi drive select</b> Selezione delle modalità di guida tra: - efficiency - auto - dynamic - individual La modalità efficiency regola il motore, il cambio, il climatizzatore e dotazioni a richiesta quali il dispositivo di assistenza adattivo alla velocità o il regolatore di velocità, in modo tale da ottimizzare i consumi di carburante.	2H5	○	○	168,03	205,00
Non con Pacchetto Dynamic (PA2)					
<b>Assetto regolabile allstreet</b> - sospensioni allstreet specifiche con ammortizzatori regolabili - Audi drive select (con funzionalità aggiuntiva di regolazione delle sospensioni) - dischi freno anteriori da 15" con pinze rosse - dischi freno posteriori da 14" con pinze rosse - Sound actuator	PA2	○	○	938,52	1.145,00
Non con Audi drive select (2H5)					

○ a pagamento ● di serie ▲ fornibile senza sovrapprezzo ■ non fornibile

## Optional - Warranties

Validità: 06.11.2024

	Sigla	Business	Identity Contr.	Prezzo Cliente	
				IVA esclusa euro	IVA inclusa euro
<b>Audi Extended Warranty</b>					
Audi Extended Warranty: 1 anno, fino a 30.000 km	EA1	○	○	81,97	100,00
Audi Extended Warranty: 1 anno, fino a 60.000 km	EA2	○	○	106,56	130,00
Audi Extended Warranty: 1 anno, fino a 90.000 km	EA3	○	○	147,54	180,00
Audi Extended Warranty: 1 anno, fino a 120.000 km	EB4	○	○	176,23	215,00
Audi Extended Warranty: 1 anno, fino a 150.000 km	EB3	○	○	229,51	280,00
Audi Extended Warranty: 2 anni, fino a 40.000 km	EA4	○	○	163,93	200,00
Audi Extended Warranty: 2 anni, fino a 80.000 km	EA5	○	○	241,80	295,00
Audi Extended Warranty: 2 anni, fino a 120.000 km	EA6	○	○	336,07	410,00
Audi Extended Warranty: 3 anni, fino a 50.000 km	EA7	○	○	254,10	310,00
Audi Extended Warranty: 3 anni, fino a 100.000 km	EA8	○	○	389,34	475,00
Audi Extended Warranty: 3 anni, fino a 150.000 km	EA9	○	○	590,16	720,00
<b>Audi Premium Care</b>					
Audi Premium Care: 2 anni, fino a 30.000 km	EW1	○	○	483,61	590,00
Audi Premium Care: 3 anni, fino a 60.000 km	EW2	○	○	991,80	1.210,00
Audi Premium Care: 4 anni, fino a 80.000 km	EW4	○	○	1.114,75	1.360,00
Audi Premium Care: 5 anni, fino a 100.000 km	EW5	○	○	1.508,20	1.840,00
Audi Premium Care: 4 anni, fino a 120.000 km	EW6	○	○	2.000,00	2.440,00

○ a pagamento ● di serie ▲ fornibile senza sovrapprezzo ■ non fornibile

## Combinazione colori rivestimenti interni

## Audi A1 allstreet

	Base	Progressive*				Audi Design selection (WK8)*		S line interno (WQS)*		
Combinazione colori	YM	KR	ZV	ZV	ZV	KV	KW	TV	TV	AR
<b>Sedile</b>	standard	standard	sportivo (PS1)	sportivo (PS1)	sportivo (PS1)	sportivo (incluso)	sportivo (incluso)	sportivo (incluso)	sportivo (incluso)	sportivo (incluso)
<b>Rivestimenti</b>	Tessuto Delta (serie)	Tessuto Debut (N0D)	Tessuto Novum (N0L)	Tessuto Derby (N2T)	Pelle/mono.pur (N4M)	Tessuto Passion/mono.pur	Pelle/mono.pur (N4M)	Tessuto Puls/mono.pur	Microfibra Dinamica/mono.pur (N5K)	Tessuto Puls o Microfibra Dinamica
<b>Colore rivestimento sedile</b>	nero	nero/grigio	nero/grigio	nero/grigio	grigio granito	blu-grigio rame	grigio titanio	nero	nero	nero
<b>Inseriti al sedile</b>	-	-	grigio	grigio	grigio	rame	grigio	grigio argento		
<b>Cuciture</b>	nero	grigio acciaio	grigio acciaio	grigio acciaio	grigio acciaio	rame	rame	grigio	grigio	rosso
	<b>Di serie:</b>	<b>Da ordinare con:</b>				<b>Incluso:</b>		<b>Incluso:</b>		
<b>Inseriti al cruscotto</b>	nero	grigio ardesia (5MB)				grigio acciaio		grigio diamante		
<b>Dettagli verniciati</b>	nero	0UK	0UK	0UK	0UK	Color rame satinato	Color grigio quarzo	0UK		
0UB		0UB	0UB	0UB	Color grigio quarzo					
0UD		0UD	0UD	0UD	Color grigio quarzo					

**NOTE:**

\* con sovrapprezzo

## Combinazione colori esterni

## Audi A1 allstreet

Sigla	Codice assistenza #	Descrizione	Limitazioni	Colore di contrasto per:	
				Tetto in contrasto (6H4) / Alloggiamento specchietti retrovisori (6FB) grigio Manhattan metallizzato (X7L)	nero Mythos Metallizzato (Y9T)
B4B4	B9A	Bianco Cortina	Non con 6H4, Identity Contr.		
<b>con sovrapprezzo:</b>					
<b>colori solidi</b>					
B4**		Bianco Cortina	Non con 6H4, Identity Contr.	**H1	**0E
<b>colori metallizzati</b>					
2Y2Y	S9R	Bianco ghiaccio	Non con Identity Contr.		
2D2D	X5H	Blu Navarra	Non con Identity Contr.		
0E0E	Y9T	Nero Mythos	Non con Identity Contr.		
Z7Z7	X7G	Grigio Chronos	Non con Identity Contr.		
N8N8	X7E	Argento rugiada	Non con Identity Contr.		
B1B1	Y3Q	Rosso progressivo	Non con Identity Contr.		
M4M4	X6M	Verde district	Non con Identity Contr.		
2Y**		Bianco ghiaccio		**H1	**0E
2D**		Blu Navarra		**H1	**0E
0E**		Nero Mythos		**H1	
Z7**		Grigio Chronos		**H1	**0E
N8**		Argento rugiada		**H1	**0E
B1**		Rosso progressivo		**H1	**0E
M4**		Verde district		**H1	**0E
<b>colori effetto perla</b>					
1X**	Z7W	Grigio Zinco		**H1	**0E
# Da utilizzare esclusivamente per lavori di carrozzeria			- = non disponibile		

## Accessori Originali Audi

Validità: 06.11.2024

	Sigla	tutte le versioni	Prezzo Cliente	
			IVA esclusa euro	IVA inclusa euro
<b>Audi A1 allstreet</b>				
Anelli Audi parte anteriore colore nero	82A071801	o	44,26	54,00
Anelli Audi parte posteriore colore nero	82A071802	o	44,26	54,00
Barre portacarico - per veicoli senza mancorrenti	82G071126	o	227,87	278,00
Box per il tetto 310 I - nero brillante	4K1071200 Y9B	o	611,47	746,00
Box per il tetto 430 I - nero brillante	4K2071200 Y9B	o	774,59	945,00
Box pieghevole per vano bagagli	8U0061109	o	49,18	60,00
Dashcam frontale e posteriore	4K0063511A	o	464,75	567,00
Denominazione modello posteriore colore nero	82A071803	o	35,25	43,00
Giubbotto di protezione ad alta visibilità	8X0093056A	o	5,74	7,00
Kit cavi adattatori USB tipo C	8S0051435S	o	40,98	50,00
Portabici	80A071128	o	177,05	216,00
Portasci - portasnowboard - Fino a 4 paia di sci / 2 snowboard	4M0071129	o	188,52	230,00
Tappetini in gomma anteriori - colore nero	82B061501 041	o	51,64	63,00
Tappetini in gomma posteriori - colore nero	82A061511 041	o	37,70	46,00
Vasca per vano bagagli	82G061180	o	96,72	118,00

**NOTE:**

o a pagamento   ■ non fornibile

Tutti gli accessori sono ordinabili a magazzino ricambi. I prezzi si intendono esclusa installazione. Verificare sempre la compatibilità dell'accessorio con l'allestimento della vettura.

I prezzi indicati fanno riferimento alla data di validità del presente listino. Verificare l'importo esatto a sistema al momento dell'ordine.



## Dati tecnici e misure

## Audi A1 allstreet

	<b>30 TFSI</b>	<b>30 TFSI S tronic</b>	<b>35 TFSI S tronic</b>
	GBH 0PC <sup>1</sup>	GBH 0PG <sup>1</sup>	GBH 0HG <sup>1</sup>
<b>Cilindrata (cmc)</b>	999	999	1.498
<b>Cilindri</b>	3	3	4
<b>Valvole per cilindro</b>	4	4	4
<b>Potenza massima kW (CV) / da a giri/min.</b>	85 (116) / 5.500	85 (116) / 5.500	110 (150)/ 5.000-6.000
<b>Coppia massima Nm / da a giri/min.</b>	200 / 2.000-3.500	200 / 2.000-3.500	250 / 1.500-3.500
<b>Trazione</b>	anteriore	anteriore	anteriore
<b>Cambio</b>	man. 6 marce	S tronic a 7 rapporti	S tronic a 7 rapporti
<b>Cerchi</b>	16" (di serie)	16" (di serie)	17" (di serie)
<b>Capacità serbatoio carburante (l.)</b>	40	40	40
<b>Volume vano bagagli (l.)</b>	335 / 1.090	335 / 1.090	335 / 1.090
<b>Massa a vuoto* (kg)</b>	1.220	1.250	1.280
<b>Velocità massima (km/h)</b>	194	191	215
<b>Accelerazione da 0 a 100 km/h (s.)</b>	10,5	10,5	8,3
<b>Normativa antinquinamento</b>	EU6 d-ISC-FCM	EU6 d-ISC-FCM	EU6 d-ISC-FCM
<b>WLTP</b>	WLTP 3.0	WLTP 3.0	WLTP 3.0
<b>Consumo minimo/massimo di carburante (l./100 km)<sup>1**</sup></b>			
ciclo di prova combinato (WLTP)	5,7 - 6,0	6,0 - 6,2	5,9 - 6,2
<b>Emissioni minimo/massimo di CO<sub>2</sub> (g./km) <sup>1**</sup></b>			
ciclo di prova combinato (WLTP)	131 - 138	136 - 142	134 - 140

**NOTE**

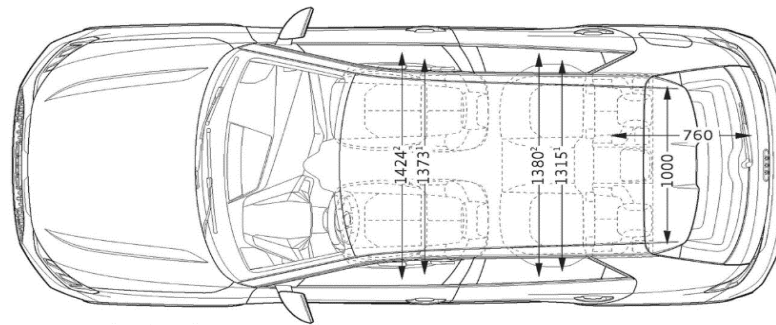
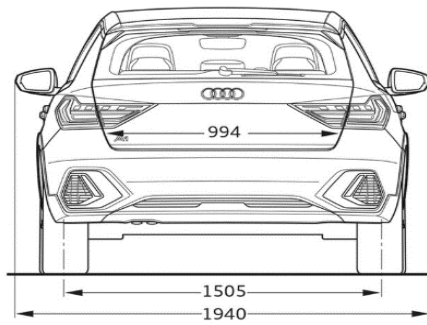
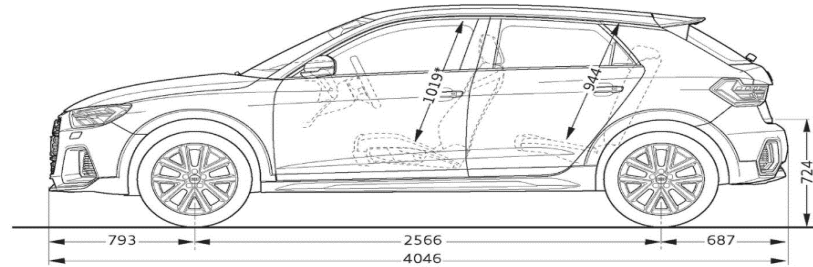
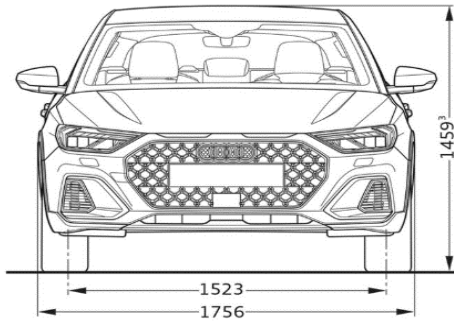
<sup>1</sup> Valori di consumo ed emissioni secondo regolamento UE 2017/1151 e successive modifiche ed integrazioni

\*massa a vuoto con 68 Kg di conducente, 7 Kg di bagaglio, serbatoio riempito al 90% (rilevata in conformità alla Direttiva 92/21/CEE nella versione attualmente in vigore). Gli optional possono provocare un aumento della massa a vuoto e del coefficiente di resistenza aerodinamica della vettura, con conseguente riduzione del carico utile e della velocità massima.

\*\*= I valori indicativi relativi al consumo di carburante ed alle emissioni di CO<sub>2</sub> dei modelli di veicoli sono stati rilevati dal Costruttore in base al metodo di omologazione WLTP (Regolamento UE 2017/1151). Eventuali equipaggiamenti aggiuntivi possono modificare i predetti valori. Inoltre, oltre al rendimento del motore, anche lo stile di guida ed altri fattori non tecnici quali – a titolo esemplificativo – le condizioni ambientali e del fondo stradale contribuiscono a determinare il consumo di carburante e le emissioni di CO<sub>2</sub> di un veicolo. Il biossido di carbonio è il gas ad effetto serra principalmente responsabile del riscaldamento terrestre. È disponibile gratuitamente presso ogni Concessionaria una guida relativa al risparmio di carburante e alle emissioni di CO<sub>2</sub>, che riporta i dati inerenti a tutti i nuovi modelli di veicoli.

## Dati tecnici e misure

## Audi A1 allstreet

**Misure in millimetri.**

Indicazione delle dimensioni con massa a vuoto.

\* Spazio massimo per la testa. <sup>1</sup> Larghezza al livello delle spalle. <sup>2</sup> Larghezza al livello dei gomiti.

## Servizi Audi connect - Informazioni aggiuntive

### Informazioni generali

Salvo ove diversamente indicato dalle descrizione dei Servizi di cui all'elenco qui di seguito riportato, AUDI AG – con sede in Ingolstadt (Germania) società costruttrice di veicoli contraddistinti dal Marchio AUDI (di seguito AUDI AG) - e Volkswagen Group Italia S.p.A (di seguito VGI) con sede in Verona Viale G.R. Gumpert 1 società che distribuisce prodotti e servizi contraddistinti dal marchio AUDI - non raccoglieranno né archiveranno i dati dei clienti. Per quei servizi che prevedono la raccolta, l'archiviazione e l'elaborazione dei dati personali, sarà cura di AUDI e VGI fornire specifica informativa al momento dell'attivazione del singolo servizio attraverso il portale [www.myaudi.com](http://www.myaudi.com), al fine di ottenere l'eventuale consenso del cliente. I Servizi vengono forniti attraverso sim cards installate sulla vettura. I costi di chiamata, collegamento e trasmissione dei dati sono inclusi nel prezzo di acquisto dei servizi AUDI CONNECT per un periodo variabile tra 3 mesi e 10 anni (a seconda dell'equipaggiamento presente sulla vettura) dalla data di consegna della vettura. Decorso tale termine i servizi possono essere rinnovati a pagamento tramite Audi connect store, previa verifica della disponibilità. Poiché necessario per l'effettiva gestione, modifica e per l'utilizzo dei Servizi, si precisa che VGI ed AUDI AG raccolgono, archiviano ed utilizzano i dati relativi alla vettura in conformità della normativa vigente e delle leggi applicabili. I Servizi messi a disposizione sono completamente fruibili nei paesi indicati nelle descrizioni dei singoli equipaggiamenti.

### Modalità privacy

Il cliente ha la possibilità di disattivare la trasmissione dei dati dalla propria vettura al backend di Audi AG. Tale funzionalità è richiamabile dal display MMI seguendo i seguenti passi: Impostazioni > Gestione dati > Privacy. Seguendo lo stesso percorso sarà anche possibile ri-attivare la trasmissione dei dati da parte della vettura.

ATTENZIONE: non è possibile la disattivazione completa della trasmissione dei dati in quanto servizi come la chiamata d'emergenza (Emergency call) e la chiamata online in caso di guasto e le contestuali trasmissioni della posizione GPS resteranno attivi.

