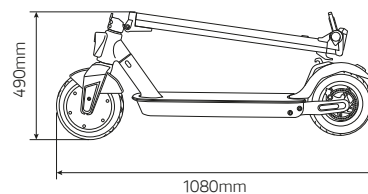
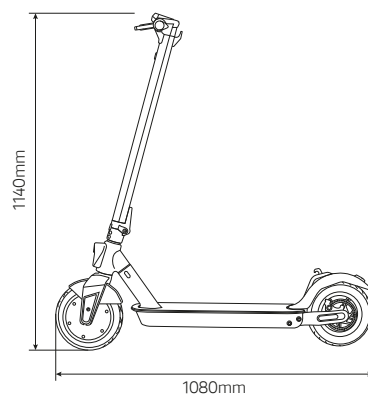




Urban
e-Mobility

PRO-11
monopattino elettrico



Ruote Tubeless da 10"



Ampio display LCD da 3.8"



Sospensione posteriore

Specifiche tecniche

Codice Prodotto: MN-DUC-PRO2
Codice Ean: 8052870480309

Informazioni generiche

Telaio	telaio in lega di magnesio
Velocità	ECO: <= 6km/h D: <= 20km/h S: <= 25km/h (velocità max)
Pendenza massima	12%
Freni	doppio freno: elettrico anteriore e a disco posteriore
Potenza motore	350W
Pneumatici	10" tubeless anteriore e posteriore
Protezione a bassa tensione	31V +/- 0.5V
Limite di corrente	13A
Tipologia motore	brushless
Carico massimo	100kg
Conducente	da 14 anni di età / 140-190cm di altezza con l'utilizzo del casco e delle protezioni
Temperatura di esercizio	0°C / 45°C
Livello di protezione	IP54
Tempo di ricarica	circa 5/6 ore
Autonomia	25-30km (soggetta a variazioni in base al peso del conducente, alle condizioni della strada, alla temperatura ecc.)

Sistema elettrico

Motore	350W Brushless
Freni	freno elettrico anteriore
Display	3.8" LCD display
Batteria	36V, 7.8Ah
Luci	a LED anteriore e posteriore
Caricabatteria	caricabatterie EU Standard DC 2.1, 42V 2A

Misure

Peso netto	12kg
Peso lordo	14kg
Dimensioni prodotto aperto	1080 x 430 x 1140mm
Dimensioni prodotto chiuso	1080 x 430 x 490mm
Dimensioni packaging	1195 x 190 x 510mm