



# Mercedes-AMG GT Facelift

Listino in vigore dal 09/09/2020 - aggiornato al 15/02/2021



Mercedes-Benz  
The best or nothing.

# Indice

Motorizzazioni	4
Equipaggiamenti di serie per tutte le versioni	5
Night Edition	7
Mercedes-AMG	8
Equipaggiamenti a richiesta	9
Dati Tecnici	30
Riepilogo Modelli	35

# The best or nothing.

## **The best or nothing.**

Questa è la promessa di Mercedes-Benz che offre un'ampia gamma di vetture in grado di soddisfare anche i clienti più esigenti.

Dalle citycar firmate **smart**, alle automobili premium **Mercedes-Benz** ideali per viaggiare anche con la famiglia nel massimo comfort e sicurezza, passando per il lusso di **Mercedes-Maybach** e la sportività garantita dalle esclusive vetture **Mercedes-AMG**.

## **Il meglio per i nostri clienti**

Il nostro obiettivo è quello di creare le automobili più **sicure**, confortevoli ed **efficienti** a livello globale e produrle con una qualità senza eguali nei nostri stabilimenti in tutto il mondo. Progettiamo il design **moderno** e **sensuale**, insieme agli equipaggiamenti delle nostre vetture, per rispondere al meglio alle necessità e alle esigenze dei nostri clienti a seconda dei mercati.

Allo stesso tempo, portiamo avanti un'intensa attività di ricerca per mantenere la leadership nel settore della mobilità proponendo costantemente **innovazioni** intelligenti. In quanto inventore dell'automobile, Mercedes-Benz da sempre investe nello sviluppo di propulsioni alternative, **elettriche** e **plug-in hybrid**, e nella sicurezza attraverso sistemi di assistenza alla guida sempre più evoluti per raggiungere presto la **guida autonoma**.

## **Servizio personalizzato – anche dal proprio smartphone**

Non importa come e quando entri in contatto con noi. Online, dal concessionario, negli store Mercedes me e direttamente dalla tua autovettura puoi sempre aspettarti una straordinaria attenzione alle tue richieste.

# Mercedes-AMG GT Facelift - C190

						Prezzi	Prezzi
						IVA esclusa	IVA e MSS ***
MODELLI	BAUMUSTER	CILINDRATA	CAMBIO	POTENZA (kw/CV)	EMISSIONI CO2 (g/Km)**		
<b>BENZINA</b>							
Mercedes-AMG GT Night Edition	19038210-IT1	3982 cm <sup>3</sup>	Automatico	390/530	290.0 - 287.0	120.188,52	147.890,00
Mercedes-AMG GT C	19038010-IT0	3982 cm <sup>3</sup>	Automatico	410/557	290 - 288	134.557,38	165.420,00

EQ-BOOST = mild-hybrid — EQ-POWER = plug-in hybrid

\* i dati riportati tra parentesi si riferiscono alle vetture con cambio automatico

\*\* I valori indicati sono stati determinati in accordo con i metodi di misurazione prescritti. Questi sono i "Valori della CO2 WLTP" ai sensi dell'articolo 2 n. 3) del Regolamento di esecuzione (UE) 2017/1153 nella sua versione in vigore. I valori del consumo di carburante sono stati calcolati sulla base di tali valori.

I dati riportati non si riferiscono a un'unica vettura e non fanno parte dell'offerta, ma servono solo ad effettuare un confronto tra i diversi modelli. I valori variano a seconda delle dotazioni accessorie selezionate.

\*\*\* il prezzo con "messa su strada" non include l'Imposta Provinciale di Trascrizione (IPT)

# Equipaggiamenti di serie per tutte le versioni

## Assetto e sospensioni

Differenziale autobloccante posteriore AMG a gestione elettronica (cod. 467)

Assetto sportivo RIDE CONTROL AMG con sistema di ammortizzatori regolabili (cod. 479)

Pneumatici estivi (cod. R01)

## Cambio

Cambio sportivo a 7 marce SPEEDSHIFT DCT AMG (cod. 429)

## Fari

Fari LED High Performance (cod. 632)

## Serbatoio

Serbatoio del carburante con volume maggiorato (75 l) (cod. 915)

## Interni

Retrovisori interni ed esterni autoanabbaglianti (cod. 249)

## Telematica

Mercedes-Benz Link

(cod. 15U)

Riconoscimento automatico dei segnali stradali, riconoscimento dei segnali stradali comprese la funzione di allerta marcia in contromano e la visualizzazione dei limiti di velocità nella strumentazione. (cod. 513)

COMAND Online

Display multimediale ad alta definizione con diagonale dello schermo di 26 cm (10,25")

Navigazione rapida su disco fisso con rappresentazione cartografica in 3D e guida dinamica tramite Live

Traffic Information (dati sul traffico pressoché in tempo reale)

Utilizzo delle app Mercedes-Benz anche durante la marcia, hotspot WLAN/Wi-Fi per il collegamento di un numero massimo di tre dispositivi mobili

Mercedes me connect con servizi di navigazione - integrazione di contenuti online nella cartina di navigazione, come ad es. i prezzi del carburante, aggiornamento online del materiale cartografico, comunicazione Car-to-X e Setup vettura, nonché servizi di base con sistema di chiamata di emergenza Mercedes-Benz

Integrazione per smartphone mediante Android Auto o Apple CarPlay™, Media Interface, porta USB, interfaccia Bluetooth® e slot per schede SDHC (cod. 531)

## Audio

Radio Digitale (cod. 537)

## Sedili

Sedili anteriori riscaldabili elettricamente (cod. 873)

## Equipaggiamenti

Tasti sul volante AMG (cod. U88)

## Climatizzazione

Climatizzatore automatico COMFORTMATIC con 2 zone climatiche e sfruttamento del calore residuo del motore, filtro a carboni attivi che trattiene polveri sottili e odori, regolazione di temperatura separata lato guida/passeggero, modalità di climatizzazione separate FOCUS, MEDIUM e DIFFUSE, sensore della qualità dell'aria con passaggio automatico alla funzione di ricircolo e sensore per il rilevamento del punto di condensazione (cod. 581)

## Mercedes me connect. Servizi digitali

Predisposizione per setup vettura

(cod. 08U)

Predisposizione monitoraggio vettura: -Tracking geografico del veicolo -Tracking del veicolo

-Localizzazione Veicolo (validità 3 anni;rinnovo a pagamento) (cod. 09U)

Modulo LTE per l'utilizzo dei servizi Mercedes me connect (cod. 362)

## Sistemi di assistenza alla guida

Pacchetto parcheggio: include Park-Pilot e telecamera a 360° (cod. P44)

## Sicurezza e comfort

Telecamera anteriore

(cod. 203)

Telecamera posteriore per la retromarcia assistita (cod. 218)

Parktronic: sistema di ausilio al parcheggio (cod. 220)

Active Brake Assist: avvisa il guidatore con un segnale ottico e acustico quando la distanza tra la vettura e il veicolo che la precede o l'ostacolo fermo è inferiore al limite di sicurezza; in caso di rischio impatto effettua una frenata parziale automatica (cod. 258)

# Equipaggiamenti di serie per tutte le versioni

---

Sistema di controllo della pressione pneumatici RDK (cod. 475)

---

Specchietti retrovisori regolabili elettricamente (cod. 500)

---

Sistema di assistenza abbaglianti adattivi :-Correzione automatica della profondità del fascio luminoso in funzione della situazione del traffico-Illuminazione perfetta senza abbagliare gli utenti della strada che procedono in senso contrario-Fari LED High Performance-Telecamera sul lato interno del parabrezza-Guida più rilassata per il guidatore (cod. 608)

---

Luci STOP adattive, in caso di frenata di emergenza lampeggiano automaticamente (cod. K11)

---

MIRROR Package. Specchi retrovisori esterni ripiegabili elettricamente, retrovisore interno ed esterno sinistro autoanabbagliante (cod. P49)

---

Disattivazione automatica airbag lato passeggero. (cod. U10)

---

## Utilità

---

Batteria agli ioni di litio (cod. U98)

---

## AMG

---

Impianto di scarico Performance AMG (cod. U78)

---



# Mercedes-AMG (GT C)

	Prezzi IVA esclusa	Prezzi IVA inclusa
Mercedes-AMG GT C	□	□

## Assetto e sospensioni

Assale posteriore sterzante AMG (cod. 201)

## Cerchi

Cerchi in lega leggera AMG da 19"/20" a 5 doppie razze verniciati in grigio titanio e torniti con finitura a specchio, con pneumatici ant. 265/35 R19 , post. 295/30 R20, oppure 305/30 R20 per GTC (cod. RXO)

## Tetto

Tetto Panorama (cod. 416)

## Equipaggiamento abitacolo

Telone copriauto da interno AMG color argento (cod. C52)

## Inseriti di finitura interna

Pacchetto Silver Chrome per gli interni AMG (cod. H70)

## AMG

Pinze freno rosse con scritta «AMG» (cod. U70)



# Equipaggiamenti a richiesta

- a richiesta
- a richiesta senza sovrapprezzo
- di serie
- non disponibile

	Cod.	Mercedes-AMG GT Night Edition	Mercedes-AMG GT C	Prezzo IVA esclusa	Prezzo IVA inclusa
<b>PACCHETTI SPECIALI</b>					
Kit aerodinamico AMG: Uno splitter anteriore più ampio che termina nei flic vicino alle prese d'aria, un alettone posteriore fisso e flic in prossimità dei passaruota anteriori aumentano la deportanza. Completano il pacchetto aerodinamico specifiche applicazioni sottoporta dal look decisamente sportivo. - (comprende U94; non con 750, 773)	B26	●	●	2.500,00	3.050,00
Pacchetto carbonio AMG per gli esterni - (non con 750, 871, B26, P60, U94)	773	-	●	3.950,00	4.819,00
Pacchetto DYNAMIC PLUS AMG composto da: - Cuscinetti dinamici di motore e cambio- Assetto sportivo più rigido- Taratura dello sterzo specifica- Volante Performance AMG in microfibra DINAMICA- Dettagli gialli nella strumentazione - (non con 793; solo con 479; solo con L6G o L6J o L6H o L6L)	P71	●	●	1.850,00	2.257,00
Pacchetto Night AMG per gli esterni - (comprende 840; non con 750, 773) - (non con 750, 773) - (solo con PES)	P60	-	●	950,00	1.159,00
		-	●	750,00	915,00
		□	-	0,00	0,00
Pacchetto Chrome per gli esterni AMG comprende:-Splitter anteriore cromato lucidato a specchio-Aletta nella griglia della presa d'aria nella grembialatura anteriore cromata lucidata a specchio-Alette nei parafranghi cromate lucidate a specchio-Listello decorativo nel diffusore cromato lucidato a specchio-Modanatura sul tetto sopra i finestrini in alluminio color argento - (non con 773, B26, P60)	750	-	●	950,00	1.159,00
<b>PACCHETTI</b>					

# Equipaggiamenti a richiesta

- a richiesta
- a richiesta senza sovrapprezzo
- di serie
- non disponibile

	Cod.	Mercedes-AMG GT Night Edition	Mercedes-AMG GT C	Prezzo IVA esclusa	Prezzo IVA inclusa
AMG Night Edition - (comprende 040, 397, 4U4, 555, 561, 61U, 877, H21, L6G, P60, P64, PAK, RXG, U33; non con 416; solo con 561; solo con 040 o 992 o 197 o 818; solo con H21 o H10)	PES	<input type="checkbox"/>	-	0,00	0,00
<b>ESTERNI</b>					
alettone posteriore fisso - (solo con B26)	U94	<input type="radio"/>	<input type="radio"/>	0,00	0,00
Badge night edition - (solo con PES)	U33	<input type="checkbox"/>	-	0,00	0,00
<b>ASSETTO E SOSPENSIONI</b>					
Assetto sportivo RIDE CONTROL AMG con sistema di ammortizzatori regolabili	479	<input type="checkbox"/>	<input type="checkbox"/>	0,00	0,00
Differenziale autobloccante posteriore AMG a gestione elettronica	467	<input type="checkbox"/>	<input type="checkbox"/>	0,00	0,00
Pneumatici estivi	R01	<input type="checkbox"/>	<input type="checkbox"/>	0,00	0,00
Pneumatici sportivi - (solo con P71)	R03	●	●	600,00	732,00
Assale posteriore sterzante AMG - (solo con P71)	201	●	-	1.800,00	2.196,00
		-	<input type="checkbox"/>	0,00	0,00

# Equipaggiamenti a richiesta

- a richiesta
- a richiesta senza sovrapprezzo
- di serie
- non disponibile

	Cod.	Mercedes-AMG GT Night Edition	Mercedes-AMG GT C	Prezzo IVA esclusa	Prezzo IVA inclusa
Pinze freno nere con logo bianco - (solo con PES)	4U4	<input type="checkbox"/>	-	0,00	0,00
<b>CAMBIO</b>					
Cambio sportivo a 7 marce SPEEDSHIFT DCT AMG	429	<input type="checkbox"/>	<input type="checkbox"/>	0,00	0,00

# Cerchi



cod. 765



cod. 663



cod. 658



cod. 793



cod. 659



cod. RXO



cod. RXP



cod. RXN



cod. RXQ



cod. RXR

# Equipaggiamenti a richiesta

- a richiesta
- a richiesta senza sovrapprezzo
- di serie
- non disponibile

	Cod.	Mercedes-AMG GT Night Edition	Mercedes-AMG GT C	Prezzo IVA esclusa	Prezzo IVA inclusa
<b>CERCHI</b>					
Cerchi in lega AMG a razze incrociate pneumatici ant. 265/35 R19 post 295/30 R20	658	-	●	2.250,00	2.745,00
Cerchi fucinati AMG da 19"/20" a razze incrociate verniciati in nero opaco con bordo del cerchio tornito con finitura a specchio, copribulloni completamente integrati e pneumatici ant. 265/35 R 19 , post. 295/30 R 20 oppure post 305/30 R20 per GTC	659	-	●	2.750,00	3.355,00
Cerchi in lega leggera AMG da 19"/20" a 5 doppie razze verniciati in grigio titanio e torniti con finitura a specchio, con pneumatici ant. 265/35 R19 , post. 295/30 R20, oppure 305/30 R20 per GTC	RXO	-	□	0,00	0,00
Cerchi in lega leggera AMG da 19"/20" a 5 doppie razze verniciati in nero opaco e torniti con finitura a specchio, con pneumatici ant. 265/35 R19 , post. 295/30 R20 oppure post. 305/30 R20 per GTC	RXP	-	●	500,00	610,00
Cerchi fucinati AMG da 19"-20" a 10 doppie razze verniciati in grigio titanio e torniti con finitura a specchio, con pneumatici ant. 265/35 R19 post. 295/30 R20 per GT e GTS e pneumatici ant. 265/35 R 19, post. 305/30 ZR 20 per GTC	RXQ	-	●	2.450,00	2.989,00
Cerchi fucinati AMG da 19"-20" a 10 doppie razze verniciati in nero opaco con bordo tornito con finitura a specchio, pneumatici ant. 265/35 R 19, post. 295/30 ZR 20 per GT e GTS e con pneumatici ant. 265/35 R 19, post. 305/30 ZR 20 per GTC	RXR	-	●	2.950,00	3.599,00
Cerchi in lega leggera AMG da 19"/20" con razze a Y verniciati in nero opaco, con pneumatici ant. 265/35 R19 , post. 295/30 R20 - (solo con PES)	RXG	□	-	0,00	0,00
<b>FARI</b>					
Fari LED High Performance	632	□	□	0,00	0,00
<b>TETTO</b>					

# Equipaggiamenti a richiesta

- a richiesta
- a richiesta senza sovrapprezzo
- di serie
- non disponibile

	Cod.	Mercedes-AMG GT Night Edition	Mercedes-AMG GT C	Prezzo IVA esclusa	Prezzo IVA inclusa
Tetto Panorama	416	-	<input type="checkbox"/>	0,00	0,00
Tetto in fibra di carbonio	397				
- (non con 416)		-	●	2.200,00	2.684,00
- (solo con PES)		<input type="checkbox"/>	-	0,00	0,00
<b>SERBATOIO</b>					
Serbatoio del carburante con volume maggiorato (75 l)	915	<input type="checkbox"/>	<input type="checkbox"/>	0,00	0,00
<b>INTERNI</b>					
Cinture di sicurezza color argento Designo	Y04				
- (non con Y05)		●	●	400,00	488,00
		-	○	0,00	0,00
Cinture di sicurezza rosse	Y05	●	●	400,00	488,00
Luci Ambient	877				
- (solo con 558 o 555 o 501 o 564 o 504 o 557 o 621 o 601 o 631 o 565)		-	○	0,00	0,00
		<input type="checkbox"/>	-	0,00	0,00
Vaschetta del posacenere per portabevande con accendisigari	301	●	●	45,00	54,90
Retrovisori interni ed esterni autoanabbaglianti	249	<input type="checkbox"/>	<input type="checkbox"/>	0,00	0,00

# Equipaggiamenti a richiesta

- a richiesta
- a richiesta senza sovrapprezzo
- di serie
- non disponibile

	Cod.	Mercedes-AMG GT Night Edition	Mercedes-AMG GT C	Prezzo IVA esclusa	Prezzo IVA inclusa
Pacchetto Night degli interni - (solo con H77 o H21; solo con L6G) - (solo con PES)	PAK	- ●	□ -	800,00 0,00	976,00 0,00
<b>TELEMATICA</b>					
COMAND Online Display multimediale ad alta definizione con diagonale dello schermo di 26 cm (10,25") Navigazione rapida su disco fisso con rappresentazione cartografica in 3D e guida dinamica tramite Live Traffic Information (dati sul traffico pressoché in tempo reale) Utilizzo delle app Mercedes-Benz anche durante la marcia, hotspot WLAN/Wi-Fi per il collegamento di un numero massimo di tre dispositivi mobili Mercedes me connect con servizi di navigazione - integrazione di contenuti online nella cartina di navigazione, come ad es. i prezzi del carburante, aggiornamento online del materiale cartografico, comunicazione Car-to-X e Setup vettura, nonché servizi di base con sistema di chiamata di emergenza Mercedes-Benz Integrazione per smartphone mediante Android Auto o Apple CarPlay™, Media Interface, porta USB, interfaccia Bluetooth® e slot per schede SDHC	531	□	□	0,00	0,00
Riconoscimento automatico dei segnali stradali, riconoscimento dei segnali stradali comprese la funzione di allerta marcia in contromano e la visualizzazione dei limiti di velocità nella strumentazione.	513	□	□	0,00	0,00
AMG Track Pace: Con l'app "AMG Track Pace" (disponibile solo per IOS) lo smartphone si trasforma in un ingegnere di gara personale. Può registrare e analizzare i tempi sul giro o i tempi suddivisi per settore e anche registrazioni video. Interessante è anche lo scambio di dati con altri guidatori AMG attraverso i social network. - (solo con 531)	256	○	○	0,00	0,00

# Equipaggiamenti a richiesta

- a richiesta
- a richiesta senza sovrapprezzo
- di serie
- non disponibile

	Cod.	Mercedes-AMG GT Night Edition	Mercedes-AMG GT C	Prezzo IVA esclusa	Prezzo IVA inclusa
Predisposizione office in the car. Questo servizio vi consente di utilizzare numerose funzioni di Microsoft Office 365 e un accesso diretto ai dati necessari a bordo, perfino senza bisogno di un'app aggiuntiva. - (solo con 531, 362)	02U	<input type="radio"/>	<input type="radio"/>	0,00	0,00
Mercedes-Benz Link	15U	<input checked="" type="checkbox"/>	<input checked="" type="checkbox"/>	0,00	0,00
Touchpad - (non con 17U; solo con 531, 16U)	446	<input type="radio"/>	<input type="radio"/>	0,00	0,00
Predisposizione per radio digitale	79B	<input type="radio"/>	<input type="radio"/>	0,00	0,00
<b>AUDIO</b>					
Radio Digitale	537	<input checked="" type="checkbox"/>	<input checked="" type="checkbox"/>	0,00	0,00
Sound System Surround Burmester®	810	<input checked="" type="radio"/>	<input checked="" type="radio"/>	1.300,00	1.586,00
Sound System Surround High-End Burmester® , 11 altoparlanti high-end specifici, un amplificatore a 11 canali con una potenza complessiva di 1.000 watt e tecnologie sviluppate appositamente per la vettura assicurano sonorità espressive, stereofoniche e coinvolgenti tipiche del brand Burmester.	811	<input checked="" type="radio"/>	<input checked="" type="radio"/>	4.150,00	5.063,00
<b>TELEFONIA</b>					
Smartphone integration permette di visualizzare e comandare le funzioni principale del telefono sul display centrale della plancia. Cavi non inclusi in abbinamento con il COMAND Online (cod.531) - (solo con 16U; solo con 17U o 446)	14U	<input checked="" type="radio"/>	<input checked="" type="radio"/>	400,00	488,00



# Equipaggiamenti a richiesta

- a richiesta
- a richiesta senza sovrapprezzo
- di serie
- non disponibile

	Cod.	Mercedes-AMG GT Night Edition	Mercedes-AMG GT C	Prezzo IVA esclusa	Prezzo IVA inclusa
Smartphone integration permette di visualizzare e comandare le funzioni principale del telefono sul display centrale della plancia. Cavi non inclusi in abbinamento con il COMAND Online (cod.531) - (solo con 531)	14U	○	○	0,00	0,00
Apple CarPlay - (solo con 14U)	16U	○	○	0,00	0,00
Android Auto - (non con 446; solo con 14U)	17U	○	○	0,00	0,00
Telefonia auto	380	●	●	590,00	719,80
<b>EQUIPAGGIAMENTO ABITACOLO</b>					
Predisposizione per dispositivo di mantenimento carica incluso dispositivo di ricarica della batteria	675	●	●	110,00	134,20
Telone copriauto da interno AMG color argento	C52	●	-	280,00	341,60
		-	□	0,00	0,00
Kit Media Interface per interfaccia universale nella consolle centrale composta da: Micro-USB, iPod®, Dock e cavo Lightning per iPod®	518	●	●	50,00	61,00
Aprigarage integrato nello specchio retrovisore interno	231	●	●	225,00	274,50
<b>SEDILI</b>					

# Equipaggiamenti a richiesta

- a richiesta
- a richiesta senza sovrapprezzo
- di serie
- non disponibile

	Cod.	Mercedes-AMG GT Night Edition	Mercedes-AMG GT C	Prezzo IVA esclusa	Prezzo IVA inclusa
Sedili Performance AMG per guidatore e passeggero, con profilo del sedile più avvolgente per un maggiore contenimento laterale, poggiatesta integrati e targhetta AMG negli schienali - (non con 731; solo con P64)	555	- ●	- ●	1.950,00	2.379,00
		- ○	- ○	0,00	0,00
- (solo con PES)		□ -	□ -	0,00	0,00
Sedili anteriori riscaldabili elettricamente - (solo con PES)	873	- □	- □	0,00	0,00
		□ -	□ -	0,00	0,00
Pacchetto Memory con sedili anteriori, piantone dello sterzo e specchi retrovisori esterni a regolazione elettrica con funzione Memory e supporto lombare regolabile su 4 parametri per guidatore e passeggero nonché funzione di posizionamento PRE-SAFE® dei sedili anteriori - (solo con 555) - (solo con PES)	P64	- ●	- ●	400,00	488,00
		□ -	□ -	0,00	0,00
Pacchetto memory per sedile guidatore - (solo con P64)	275	○ ○	○ ○	0,00	0,00
Sedile anteriore destro regolabile elettricamente con memoria - (solo con P64)	242	○ ○	○ ○	0,00	0,00
Sedili climatizzati per lato guida e passeggero con riscaldamento e ventilazione dei sedili - (non con 601, 621, 631, 641, 731, 873; solo con 555)	401	● -	● -	1.120,00	1.366,40

# Equipaggiamenti a richiesta

- a richiesta
- a richiesta senza sovrapprezzo
- di serie
- non disponibile

	Cod.	Mercedes-AMG GT Night Edition	Mercedes-AMG GT C	Prezzo IVA esclusa	Prezzo IVA inclusa
Sedili climatizzati per lato guida e passeggero con riscaldamento e ventilazione dei sedili - (non con 601, 621, 631, 641, 731, 873; solo con 555)	401	-	●	710,00	866,20
Sedile anteriore elettrico con memoria - (solo con P64)	241	○	○	0,00	0,00
<b>VOLANTE</b>					
Volante AMG Performance in microfibra - (solo con U88; solo con P71 o 621 o 601 o 631 o PAK) - (solo con PES)	L6G	-	○	0,00	0,00
		□	-	0,00	0,00
Volante Performance AMG in pelle Nappa nera - (non con PAK)	L6J	-	○	0,00	0,00
Volante AMG Performance in carbonio / microfibra - (solo con H73 o H21)	L6H	-	●	400,00	488,00
Volante Performance AMG in pelle Nappa nera/microfibra DINAMICA - (non con P71, PAK)	L6K	-	○	0,00	0,00
volante performance AMG in legno/ pelle - (solo con H77 o H21)	L6L	-	●	200,00	244,00
<b>INSERTI DI FINITURA INTERNA</b>					

# Equipaggiamenti a richiesta

- a richiesta
- a richiesta senza sovrapprezzo
- di serie
- non disponibile

	Cod.	Mercedes-AMG GT Night Edition	Mercedes-AMG GT C	Prezzo IVA esclusa	Prezzo IVA inclusa
Inserti in carbonio AMG opaco	H77	-	●	1.900,00	2.318,00
Inserti in carbonio AMG	H73				
- (non con PAK)		-	●	1.600,00	1.952,00
Inserti nero pianoforte	H21	-	●	420,00	512,40
		□	-	0,00	0,00
Pacchetto inserti Exclusive	735				
- (solo con H77 o H73)		-	●	650,00	793,00
Pacchetto Silver Chrome per gli interni AMG	H70	-	□	0,00	0,00
Inserti in carbonio AMG/ nero Pianoforte	H10				
- (solo con PES)		●	-	1.900,00	2.318,00
<b>EQUIPAGGIAMENTI</b>					
Estintore	682	●	●	120,00	146,40
Tasti sul volante AMG	U88	□	□	0,00	0,00
<b>CIELO</b>					
Cielo in microfibra nero	61U				
- (solo con 641 o 731 o 804 o 858 o 857 o 801)		-	●	1.200,00	1.464,00

# Equipaggiamenti a richiesta

- a richiesta
- a richiesta senza sovrapprezzo
- di serie
- non disponibile

	Cod.	Mercedes-AMG GT Night Edition	Mercedes-AMG GT C	Prezzo IVA esclusa	Prezzo IVA inclusa
Cielo in microfibra nero	61U	<input type="checkbox"/>	-	0,00	0,00
Cielo in tessuto nero	51U	-	<input type="radio"/>	0,00	0,00
- (solo con 641 o 731 o 804 o 858 o 857 o 801)					
Cielo in microfibra beige caffelatte designo	65U	-	<input type="radio"/>	0,00	0,00
- (solo con 565)					
<b>CLIMATIZZAZIONE</b>					
Climatizzatore automatico COMFORTMATIC con 2 zone climatiche e sfruttamento del calore residuo del motore, filtro a carboni attivi che trattiene polveri sottili e odori, regolazione di temperatura separata lato guida/passeggero, modalità di climatizzazione separate FOCUS, MEDIUM e DIFFUSE, sensore della qualità dell'aria con passaggio automatico alla funzione di ricircolo e sensore per il rilevamento del punto di condensazione	581	<input type="checkbox"/>	<input type="checkbox"/>	0,00	0,00
<b>MERCEDES ME CONNECT. SERVIZI DIGITALI</b>					
Live Traffic information: permette di ricevere informazioni sulla viabilità stradale in tempo reale adattando l'itinerario del navigatore di conseguenza (validità tre anni; rinnovo a pagamento)	367	<input type="radio"/>	<input type="radio"/>	0,00	0,00
- (solo con 531)					
Predisposizione Servizio Concierge: Il servizio Concierge Mercedes me connect è un servizio di assistenza e informazione esclusivo riservato ai clienti Mercedes-Benz. Si tratta di un servizio telefonico che assiste personalmente il cliente nella ricerca di luoghi di interesse (POI), ristoranti e hotel. (validità 1 anno; rinnovo a pagamento)	12U	<input type="radio"/>	<input type="radio"/>	0,00	0,00
- (solo con 531, 362)					

# Equipaggiamenti a richiesta

- a richiesta
- a richiesta senza sovrapprezzo
- di serie
- non disponibile

	Cod.	Mercedes-AMG GT Night Edition	Mercedes-AMG GT C	Prezzo IVA esclusa	Prezzo IVA inclusa
Modulo LTE per l'utilizzo dei servizi Mercedes me connect	362	<input type="checkbox"/>	<input type="checkbox"/>	0,00	0,00
Predisposizione per servizi di navigazione	01U	<input type="checkbox"/>	<input type="checkbox"/>		
- (solo con 531, 362)		<input type="radio"/>	<input type="radio"/>	0,00	0,00
Predisposizione per setup vettura	08U	<input type="checkbox"/>	<input type="checkbox"/>		
- (solo con 362, 09U)		<input type="checkbox"/>	<input type="checkbox"/>	0,00	0,00
Predisposizione monitoraggio vettura: -Tracking geografico del veicolo -Tracking del veicolo -Localizzazione Veicolo (validità 3 anni;rinnovo a pagamento)	09U	<input type="checkbox"/>	<input type="checkbox"/>		
- (solo con 362, 08U)		<input type="checkbox"/>	<input type="checkbox"/>	0,00	0,00
<b>SISTEMI DI ASSISTENZA ALLA GUIDA</b>					
Pacchetto parcheggio: include Park-Pilot e telecamera a 360°	P44	<input type="checkbox"/>	<input type="checkbox"/>		
- (comprende 203, 218, 220)		<input type="checkbox"/>	<input type="checkbox"/>	0,00	0,00
Blind Spot Assist: sistema di controllo dell'angolo morto di visuale degli specchietti	234	-	●	450,00	549,00
- (solo con 22P)		-	○	0,00	0,00
<b>SICUREZZA E COMFORT</b>					
Chiamata di emergenza Mercedes-Benz: sistema di chiamata di emergenza automatica in caso di incidente (non necessita di telefono cellulare)	351	<input type="checkbox"/>	<input type="checkbox"/>		
- (solo con 531)		<input type="radio"/>	<input type="radio"/>	0,00	0,00

# Equipaggiamenti a richiesta

- a richiesta
- a richiesta senza sovrapprezzo
- di serie
- non disponibile

	Cod.	Mercedes-AMG GT Night Edition	Mercedes-AMG GT C	Prezzo IVA esclusa	Prezzo IVA inclusa
Active Brake Assist: avvisa il guidatore con un segnale ottico e acustico quando la distanza tra la vettura e il veicolo che la precede o l'ostacolo fermo è inferiore al limite di sicurezza; in caso di rischio impatto effettua una frenata parziale automatica	258	<input type="checkbox"/>	<input type="checkbox"/>	0,00	0,00
Sistema di controllo della pressione pneumatici RDK	475	<input type="checkbox"/>	<input type="checkbox"/>	0,00	0,00
Disattivazione automatica airbag lato passeggero.	U10	<input type="checkbox"/>	<input type="checkbox"/>	0,00	0,00
Lane Keeping Assist: avverte il guidatore in caso di abbandono involontario della corsia di marcia - (solo con 22P)	476	<input type="radio"/>	<input type="radio"/>	0,00	0,00
Luci STOP adattive, in caso di frenata di emergenza lampeggiano automaticamente	K11	<input type="checkbox"/>	<input type="checkbox"/>	0,00	0,00
MIRROR Package. Specchi retrovisori esterni ripiegabili elettricamente, retrovisore interno ed esterno sinistro autoanabbagliante - (comprende 249, 500)	P49	<input type="checkbox"/>	<input type="checkbox"/>	0,00	0,00
Lane Tracking Package: include Lane Keep Assist (sistema anti-sbandamento che avverte il guidatore in caso di abbandono involontario della corsia di marcia) + Blind Spot Assist (sistema di controllo dell'angolo morto di visuale degli specchietti). - (comprende 476; solo con P49)	22P	-	●	780,00	951,60
Parktronic: sistema di ausilio al parcheggio - (solo con P44)	220	<input type="checkbox"/>	<input type="checkbox"/>	0,00	0,00

# Equipaggiamenti a richiesta

- a richiesta
- a richiesta senza sovrapprezzo
- di serie
- non disponibile

	Cod.	Mercedes-AMG GT Night Edition	Mercedes-AMG GT C	Prezzo IVA esclusa	Prezzo IVA inclusa
Sistema di assistenza abbaglianti adattivi :-Correzione automatica della profondità del fascio luminoso in funzione della situazione del traffico-Illuminazione perfetta senza abbagliare gli utenti della strada che procedono in senso contrario-Fari LED High Performance-Telecamera sul lato interno del parabrezza-Guida più rilassata per il guidatore	608	<input type="checkbox"/>	<input type="checkbox"/>	0,00	0,00
PRE-SAFE	299	●	●	550,00	671,00
Specchietti retrovisori regolabili elettricamente	500	<input type="checkbox"/>	<input type="checkbox"/>	0,00	0,00
Telecamera posteriore per la retromarcia assistita - (solo con P44)	218	<input type="checkbox"/>	<input type="checkbox"/>	0,00	0,00
Vetri atermici sfumati scuri per finestrini posteriori e lunotto - (solo con P60)	840	-	●	370,00	451,40
		-	○	0,00	0,00
		<input type="checkbox"/>	-	0,00	0,00
Active Distance Assist DISTRONIC - (non con 258)	239	-	●	600,00	732,00
		○	-	0,00	0,00
Telecamera anteriore - (solo con P44)	203	<input type="checkbox"/>	<input type="checkbox"/>	0,00	0,00
<b>UTILITÀ</b>					



# Equipaggiamenti a richiesta

- a richiesta
- a richiesta senza sovrapprezzo
- di serie
- non disponibile

	Cod.	Mercedes-AMG GT Night Edition	Mercedes-AMG GT C	Prezzo IVA esclusa	Prezzo IVA inclusa
Batteria agli ioni di litio	U98	<input type="checkbox"/>	<input type="checkbox"/>	0,00	0,00
Rete divisoria per il bagagliaio e per la protezione dei passeggeri	U40	<input checked="" type="checkbox"/>	<input checked="" type="checkbox"/>	195,00	237,90
Omissione scritta modello sul retro della vettura	260	<input type="checkbox"/>	<input type="checkbox"/>	0,00	0,00
Tirefit	B51	<input checked="" type="checkbox"/>	<input checked="" type="checkbox"/>	50,00	61,00
<b>COMFORT</b>					
Pacchetto KEYLESS-GO: permette di aprire e chiudere comodamente la vettura semplicemente avendo con sé la chiave elettronica. La funzione HANDS-FREE ACCESS P17 consente di aprire e chiudere il bagagliaio in modo completamente automatico, senza usare le mani.	P17	<input checked="" type="checkbox"/>	<input checked="" type="checkbox"/>	790,00	963,80
Keyless-Go: permette di aprire e chiudere comodamente la vettura semplicemente avendo con sé la chiave elettronica. - (solo con P17)	889	<input type="checkbox"/>	<input type="checkbox"/>	0,00	0,00
<b>SISTEMI DI CHIUSURA / ANTIFURTO</b>					
Pacchetto protezione antifurto - (comprende 551, 882)	P54	<input checked="" type="checkbox"/>	<input checked="" type="checkbox"/>	440,00	536,80
Sensori di movimento interni - (solo con P54, 551)	882	<input type="checkbox"/>	<input type="checkbox"/>	0,00	0,00
Sistema antifurto - (solo con P54)	551	<input type="checkbox"/>	<input type="checkbox"/>	0,00	0,00

# Equipaggiamenti a richiesta

- a richiesta
- a richiesta senza sovrapprezzo
- di serie
- non disponibile

	Cod.	Mercedes-AMG GT Night Edition	Mercedes-AMG GT C	Prezzo IVA esclusa	Prezzo IVA inclusa
Sistema di sensori per l'apertura del cofano bagag - (non con 773; solo con P17)	871	○	○	0,00	0,00
<b>AMG</b>					
Copertura in carbonio del vano motore AMG	B14	●	●	1.300,00	1.586,00
Impianto di scarico Performance AMG	U78	□	□	0,00	0,00
Pinze freno rosse con scritta «AMG»	U70	-	□	0,00	0,00
Rinforzo per bagagliaio in carbonio	5U8	●	●	1.200,00	1.464,00
Rinforzo per bagagliaio in carbonio opaco	5U9	●	●	1.200,00	1.464,00
Soglie d'ingresso AMG in carbonio	B29	●	●	900,00	1.098,00
Soglie d'ingresso AMG in acciaio legato spazzolato con scritta «AMG», illuminate di bianco	U25	●	●	620,00	756,40
Freni ceramici AMG in materiale composito ad alte prestazioni	B07	-	●	7.200,00	8.784,00
<b>RIVESTIMENTI IN PELLE NAPPA</b>					
Pelle Nappa a due toni marrone/nero - (solo con 873, P64)	804	-	○	0,00	0,00
Pelle nappa due toni perla/nero - (solo con 873, P64)	858	-	○	0,00	0,00

# Equipaggiamenti a richiesta

- a richiesta
- a richiesta senza sovrapprezzo
- di serie
- non disponibile

	Cod.	Mercedes-AMG GT Night Edition	Mercedes-AMG GT C	Prezzo IVA esclusa	Prezzo IVA inclusa
Pelle nappa due toni rosso/nero - (solo con 873, P64)	857	-	○	0,00	0,00
Pelle Nappa Nera - (solo con 873, P64)	801	-	○	0,00	0,00
<b>RIVESTIMENTI IN PELLE NAPPA EXCLUSIVE</b>					
Pelle nappa argento perla/nero due toni Exclusive - (comprende 61U; solo con 873, P64)	558	-	●	2.000,00	2.440,00
Pelle nappa bianco/nero due toni Exclusive - (comprende 61U; solo con 873, P64)	555	-	●	2.000,00	2.440,00
Pelle Nappa Exclusive Nera - (comprende 61U; solo con 873, P64)	501	-	●	2.000,00	2.440,00
Pelle Nappa Exclusive STYLE - Marrone cuoio / Nero - (comprende 61U; solo con 555, 873, P64)	564	-	●	3.000,00	3.660,00
Pelle nappa marrone/nero due toni Exclusive - (comprende 61U; solo con 873, P64)	504	-	●	2.000,00	2.440,00
Pelle nappa rosso/nero due toni Exclusive - (comprende 61U; solo con 873, P64)	557	-	●	2.000,00	2.440,00

# Equipaggiamenti a richiesta

- a richiesta
- a richiesta senza sovrapprezzo
- di serie
- non disponibile

	Cod.	Mercedes-AMG GT Night Edition	Mercedes-AMG GT C	Prezzo IVA esclusa	Prezzo IVA inclusa
Pelle Nappa/DINAMICA nera con cuciture gialle - (comprende 61U; solo con 555, 873, P64, 877; solo con L6G o L6J o L6H o L6L)	601	-	●	3.000,00	3.660,00
Pelle Nappa/DINAMICA nera con cuciture rosse Exclusive - (comprende 61U, 877; solo con 555, 873, P64, L6H; solo con L6G o L6J o L6H o L6L)	631	-	●	3.000,00	3.660,00
Pelle nappa Exclusive Style beige caffelatte / Nero - (solo con 555, P64, 877; solo con 873 o 401)	565	-	●	3.000,00	3.660,00
Pelle nappa Exclusive Style argento perlato / Nero - (comprende 61U; solo con 555, P64, 877; solo con 873 o 401)	568	-	●	3.000,00	3.660,00
Pelle Nappa Exclusive Nera AMG - (solo con PES)	561	□	-	0,00	0,00
<b>RIVESTIMENTI IN PELLE SINTETICA ARTICO E DINAMICA</b>					
<b>RIVESTIMENTI IN PELLE SINTETICA ARTICO E TESSUTO</b>					
Pelle Nappa/DINAMICA nera con cucitura grigia Exclusive - (comprende 61U, 877; solo con 555, 873, P64, 877; solo con L6G o L6J o L6H o L6L)	621	-	●	3.000,00	3.660,00
<b>VERNICI PASTELLO</b>					
Nero	040	○	○	0,00	0,00

# Equipaggiamenti a richiesta

- a richiesta
- a richiesta senza sovrapprezzo
- di serie
- non disponibile

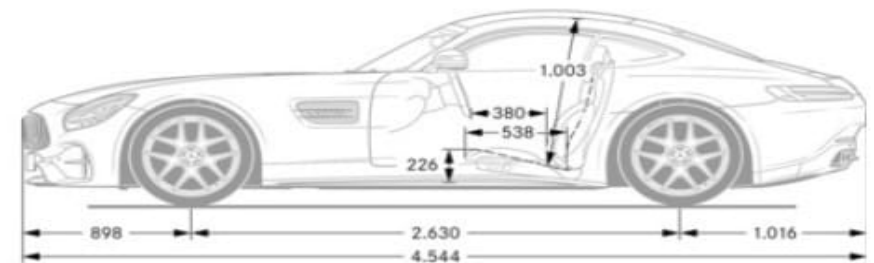
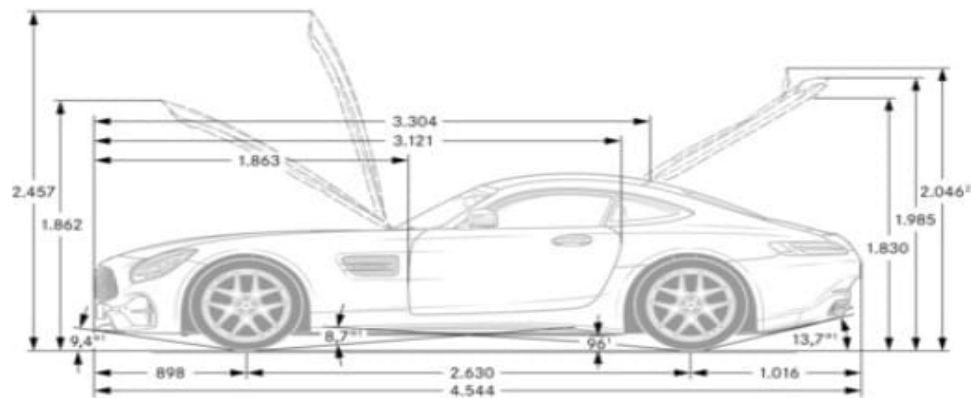
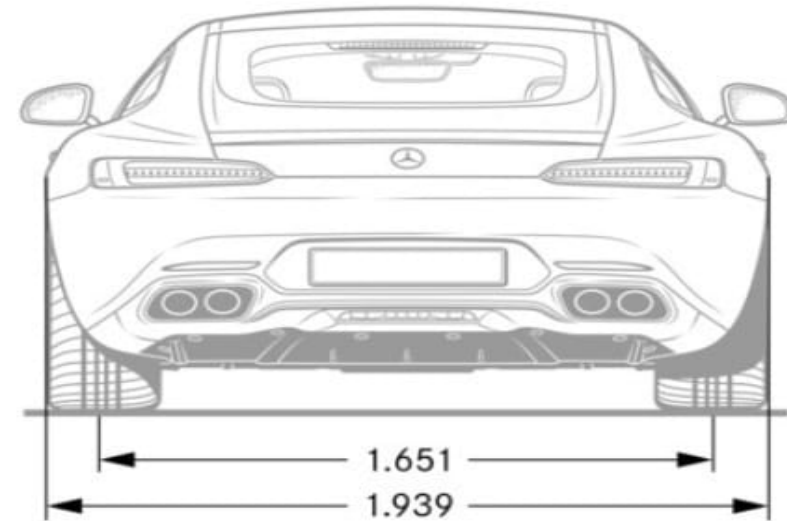
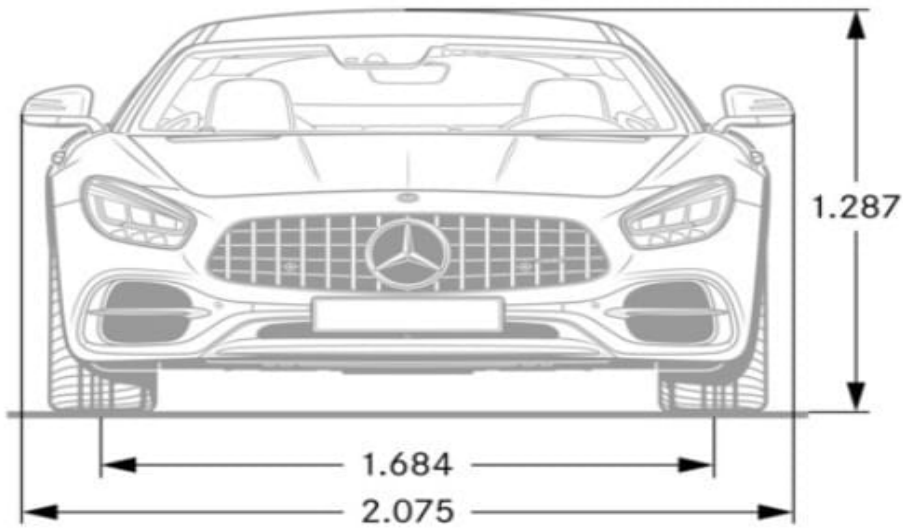
	Cod.	Mercedes-AMG GT	Night Edition	Mercedes-AMG GT C	Prezzo IVA esclusa	Prezzo IVA inclusa
Rosso jupiter	589	-	●		300,00	366,00
<b>VERNICI METALLIZZATE</b>						
Grigio Selenite	992	●	●		1.000,00	1.220,00
Nero Ossidiana	197	●	●		990,00	1.207,80
Argento high-tech	922	-	●		990,00	1.207,80
<b>VERNICI DESIGNO</b>						
Grigio Selenite magno Designo	297	-	●		2.220,00	2.708,40
Bianco Diamante Metallizzato designo	799	-	●		1.760,00	2.147,20
Grigio grafite Magno	818					
- (solo con PES)		●	-		2.200,00	2.684,00
<b>EQUIPAGGIAMENTI SPECIALI</b>						
Filtro particolato per motori benzina	961	○	○		0,00	0,00

# Dati Tecnici

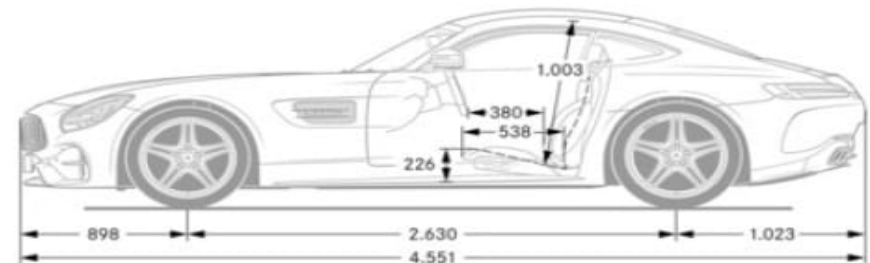
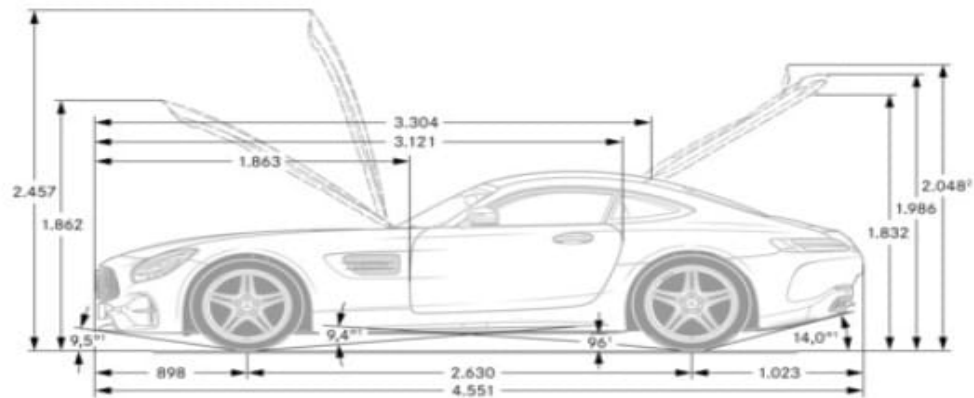
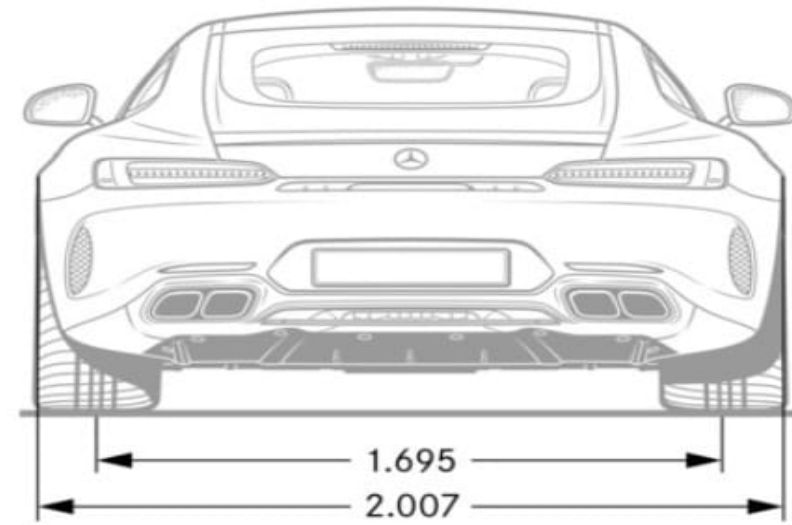
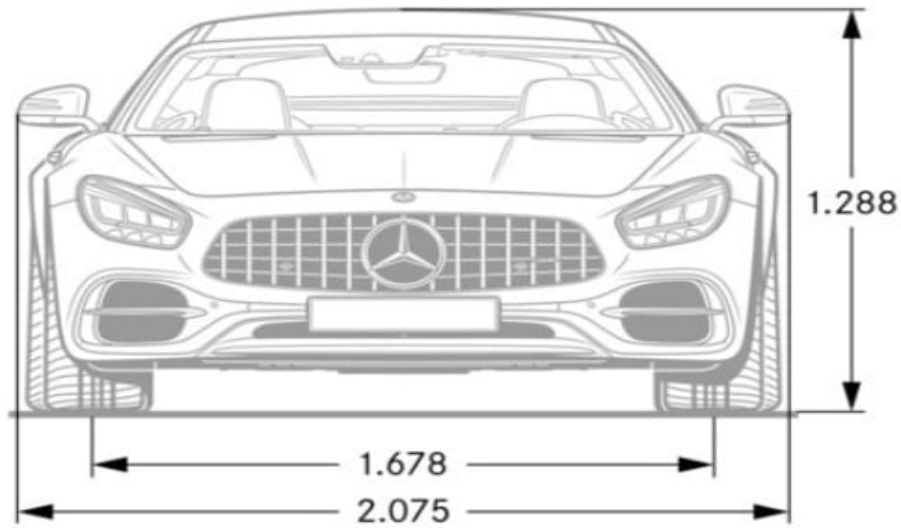
	Mercedes-AMG GT Night Edition	Mercedes-AMG GT C
<b>Numero cilindri</b>	V8	8
<b>Cambio</b>	Automatico	Automatico
<b>Cilindrata (cm<sup>3</sup>)</b>	3982	3982
<b>Potenza (kw/CV Giri/min)</b>	390/530 5.500 - 6.750	410/557 5750-6750
<b>Coppia (Nm a Giri/min)</b>	670/2100 - 5250	680/2.100 - 5.500
<b>Velocità max. (km/h)</b>	312	317
<b>Combinato * (l/100km)</b>	12.8 - 12.6	12,8 - 12,7
<b>Cavalli fiscali</b>	32	32
<b>Emissioni (CO2) *</b>	290.0 - 287.0	290 - 288
<b>Normativa Emissioni</b>	EURO 6D-ISC-FCM	Euro 6d-TEMP-EVAP-ISC
<b>Pneumatici di serie</b>	Night Edition - ant. 265/35 R19, post. 295/30 R20	Mercedes-AMG - ant. 265/35 R19, post. 305/30 R20

\* I valori indicati sono stati determinati in accordo con i metodi di misurazione prescritti. Questi sono i "Valori della CO2 WLTP" ai sensi dell'articolo 2 n. 3) del Regolamento di esecuzione (UE) 2017/1153 nella sua versione in vigore. I valori del consumo di carburante sono stati calcolati sulla base di tali valori. I dati riportati non si riferiscono a un'unica vettura e non fanno parte dell'offerta, ma servono solo ad effettuare un confronto tra i diversi modelli. I valori variano a seconda delle dotazioni accessorie selezionate.

# GT



# GT C





# Elenco equipaggiamenti

01U - Predisposizione per servizi di navigazione	479 - Assetto sportivo RIDE CONTROL AMG con sistema di ammortizzatori regolabili	675 - Predisposizione per dispositivo di mantenimento carica
02U - Predisposizione office in the car	486 - Sospensioni sportive	682 - Estintore
040 - Nero	4U4 - Pinze freno nere	731 - Rivestimenti in ARTICO/Tessuto
08U - Predisposizione per setup vettura	500 - Specchietti retrovisori regolabili elettricamente	735 - Pacchetto inserti Exclusive
09U - Predisposizione monitoraggio vettura	501 - Pelle Nappa Exclusive Nera	750 - Pacchetto Chrome per gli esterni AMG
12U - Predisposizione Servizio Concierge	504 - Pelle nappa marrone/nero due toni Exclusive	765 - Cerchi in lega AMG a 5 razze grigio titanio e torniti ant. 265/35 R 19 post. 295
14U - Smartphone integration	513 - Riconoscimento automatico dei segnali stradali	773 - Pacchetto carbonio AMG per gli esterni
15U - Mercedes-Benz Link	518 - Kit Media Interface per interfaccia universale nella consolle centrale	793 - Cerchi in lega AMG da 19" a 5 doppie razze
16U - Apple CarPlay	51U - Cielo in tessuto nero	799 - Bianco Diamante Metallizzato designo
17U - Android Auto	531 - Navigatore multimediale COMAND Online	79B - Predisposizione per radio digitale
197 - Nero Ossidiana	537 - Radio Digitale	801 - Pelle Nappa Nera
201 - Assale posteriore sterzante AMG	551 - Sistema antifurto	804 - Pelle Nappa a due toni marrone/nero
203 - Telecamera anteriore	555 - Pelle nappa bianco/nero due toni Exclusive	810 - Sound System Surround Burmester®
218 - Telecamera posteriore per la retromarcia assistita	555 - Sedili Performance AMG	811 - Sound System Surround High-End di Burmester®
220 - Parktronic: sistema di ausilio al parcheggio	557 - Pelle nappa rosso/nero due toni Exclusive	818 - Grigio grafite Magno
22P - Lane Tracking Package	558 - Pelle nappa argento perla/nero due toni Exclusive	840 - Vetri atermici sfumati scuri per finestrini posteriori e lunotto
231 - Aprigarage integrato nello specchio retrovisore interno	561 - Pelle Nappa Exclusive Nera AMG	857 - Pelle nappa due toni rosso/nero
234 - Blind Spot Assist	564 - Pelle Nappa Exclusive STYLE - Marrone cuoio / Nero	858 - Pelle nappa due toni perla/nero
239 - Active Distance Assist DISTRONIC	565 - Pelle nappa Exclusive Style beige caffelatte / Nero	871 - Sistema di sensori per l'apertura del cofano bagagli
241 - Sedile anteriore elettrico con memoria	568 - Pelle nappa Exclusive Style argento perlato / Nero	873 - Sedili anteriori riscaldabili elettricamente
242 - Sedile anteriore destro regolabile elettricamente con memoria	581 - Climatizzatore automatico COMFORTMATIC	877 - Luci Ambient
249 - Retrovisori interni ed esterni autoanabbaglianti	589 - Rosso jupiter	882 - Sensori di movimento interni
256 - AMG Track Pace	5U8 - Rinforzo per bagagliaio in carbonio	889 - Keyless-Go
258 - Active Brake Assist	5U9 - Rinforzo per bagagliaio in carbonio opaco	915 - Serbatoio del carburante con volume maggiorato (75 l)
260 - Omissione scritta modello sul retro della vettura	601 - Pelle Nappa/DINAMICA nera con cuciture gialle	922 - Argento high-tech
275 - Pacchetto memory per sedile guidatore	608 - Sistema di assistenza abbaglianti adattivi	961 - Filtro particolato per motori benzina
297 - Grigio Selenite magno Designo	61U - Cielo in microfibra nero	992 - Grigio Selenite
299 - PRE-SAFE	621 - Pelle Nappa/DINAMICA nera con cucitura grigia Exclusive	B06 - Pinze freno anodizzate color argento
301 - Vaschetta del posacenere per portabevande con accendisigari	631 - Pelle Nappa/DINAMICA nera con cuciture rosse Exclusive	B07 - Freni ceramici AMG in materiale composito ad alte prestazioni
351 - Chiamata di emergenza Mercedes-Benz	632 - Fari LED High Performance	B14 - Copertura in carbonio del vano motore AMG
362 - Modulo LTE per l'utilizzo dei servizi Mercedes me connect	641 - Pelle sintetica Artico/Microfibra dinamica nera	B26 - Kit aerodinamico AMG
367 - Live Traffic information	658 - Cerchi in lega AMG a razze incrociate pneumatici ant. 265/35 R19 post 295/30 R20	B29 - Soglie d'ingresso AMG in carbonio
380 - Telefonia auto	659 - Cerchi in lega AMG da 19"/20"	B51 - Tirefit
397 - Tetto in fibra di carbonio	65U - Cielo in microfibra beige caffelatte designo	C52 - Telone copriauto da interno AMG color argento
401 - Sedili climatizzati per lato guida e passeggero con riscaldamento e ventilazione	663 - Cerchi in lega AMG a 5 razze pneumatici ant. 265/35 R19 post 295/30 R20	H10 - Inserti in carbonio AMG/ nero Pianoforte
416 - Tetto Panorama		H21 - Inserti nero pianoforte
429 - Cambio sportivo a 7 marce SPEEDSHIFT DCT AMG		H70 - Pacchetto Silver Chrome per gli interni AMG
446 - Touchpad		H73 - Inserti in carbonio AMG
467 - Differenziale autobloccante posteriore AMG a gestione elettronica		H77 - Inserti in carbonio AMG opaco

# Elenco equipaggiamenti

K11 - Luci STOP adattive
L6G - Volante AMG Performance in microfibra
L6H - Volante AMG Performance in carbonio / microfibra
L6J - Volante Performance AMG in pelle Nappa nera
L6K - Volante Performance AMG in pelle Nappa nera/microfibra DINAMICA
L6L - Volante Performance AMG in legno / Pelle
P17 - Pacchetto KEYLESS-GO
P44 - Pacchetto parcheggio
P49 - MIRROR Package
P54 - Pacchetto protezione antifurto
P60 - Pacchetto Night AMG per gli esterni
P64 - Pacchetto Memory
P71 - Pacchetto DYNAMIC PLUS AMG
PAK - Pacchetto Night degli interni
PES - AMG Night Edition
R01 - Pneumatici estivi
R03 - Pneumatici sportivi
RXG - Cerchi da 19"/20" neri
RXN - Cerchi in lega AMG da 19"/20"
RXO - Cerchi in lega AMG a 5 doppie razze
RXP - Cerchi in lega AMG a 5 doppie razze
RXQ - Cerchi in lega AMG da 19"/20"
RXR - Cerchi in lega AMG da 19"/20"
U10 - Disattivazione automatica airbag lato passeggero.
U25 - Soglie d'ingresso AMG in acciaio legato spazzolato con scritta «AMG», illuminate
U33 - Badge night edition
U40 - Rete divisoria per il bagagliaio e per la protezione dei passeggeri
U70 - Pinze freno rosse con scritta «AMG»
U78 - Impianto di scarico Performance AMG
U88 - Tasti sul volante AMG
U94 - alettone posteriore fisso
U98 - Batteria agli ioni di litio
Y04 - Cinture di sicurezza color argento Designo
Y05 - Cinture di sicurezza rosse

# Riepilogo Modelli

			Prezzi IVA esclusa	Prezzi IVA inclusa	Prezzi IVA e MSS *
MODELLO	VERSIONE	BAUMUSTER			
Mercedes-AMG GT Night Edition	Night Edition	19038210-IT1	120.188,52	146.630,00	147.890,00
Mercedes-AMG GT C	Mercedes-AMG	19038010-IT0	134.557,38	164.160,00	165.420,00

# Altre informazioni

## **15-02-2021**

- Aggiornati valori WLTP (emissioni e consumi)
- Aggiornate regole 239, 234, 22P
- Eliminata vernice 896, 644

## **09-09-2020**

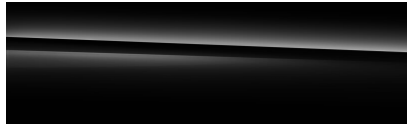
- Aggiornati prezzi vetture
- Eliminata vernice 996

## **28-07-2020**

- Aggiunta nuova serie speciale GT Night Edition BM 19038210-IT1
- Eliminati BM 190377, 190378
- Nuove vernici: 197,922
- Vernici eliminate: 775,982,183,278
- aggiornati prezzi: 589,B07

# Vernici

## VERNICI PASTELLO

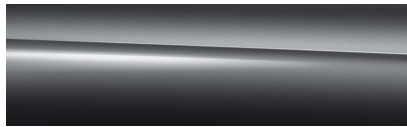


040 Nero

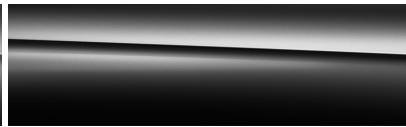


589 Rosso jupiter

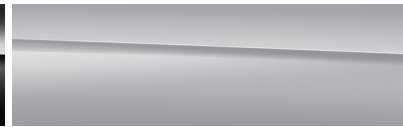
## VERNICI METALLIZZATE



992 Grigio Selenite

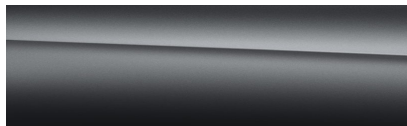


197 Nero Ossidiana



922 Argento high-tech

## VERNICI DESIGNNO



297 Grigio Selenite magno Designno



799 Bianco Diamante Metallizzato designno



818 Grigio grafite Magno