

Dati tecnici

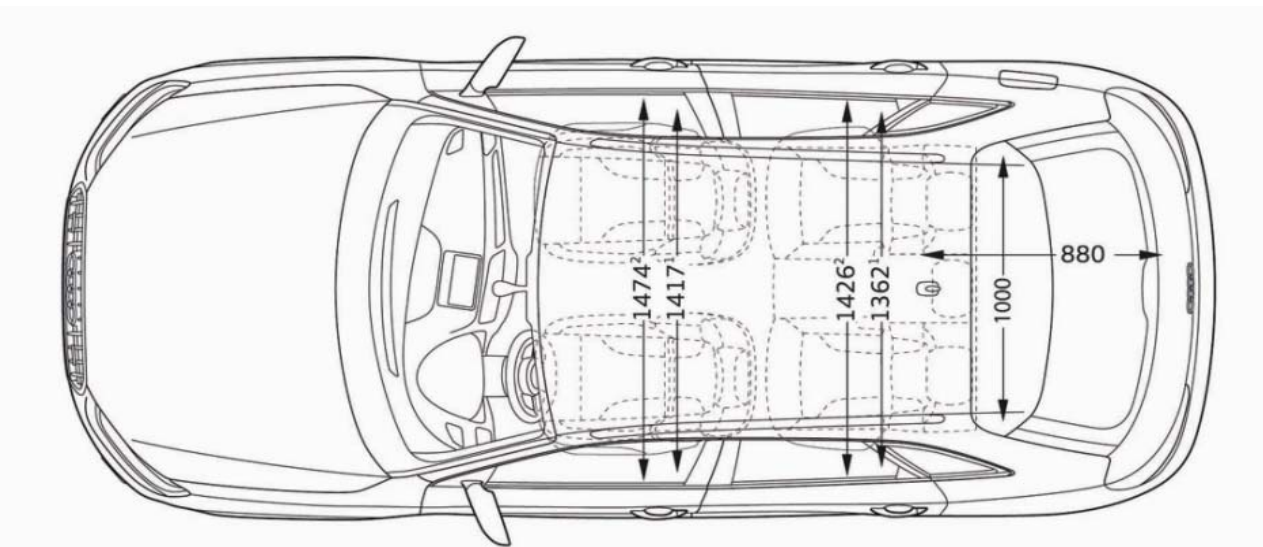
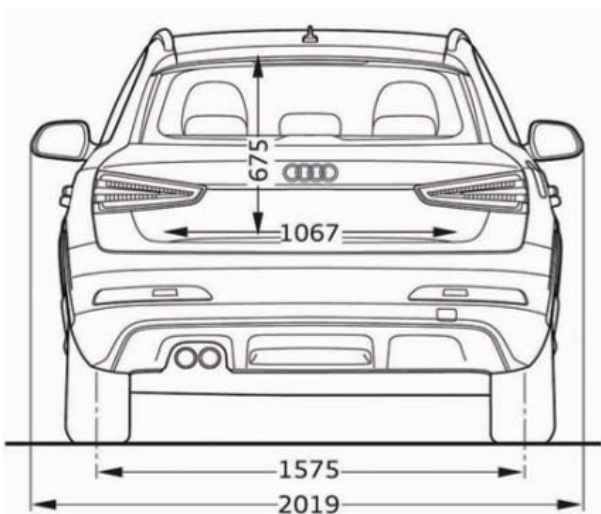
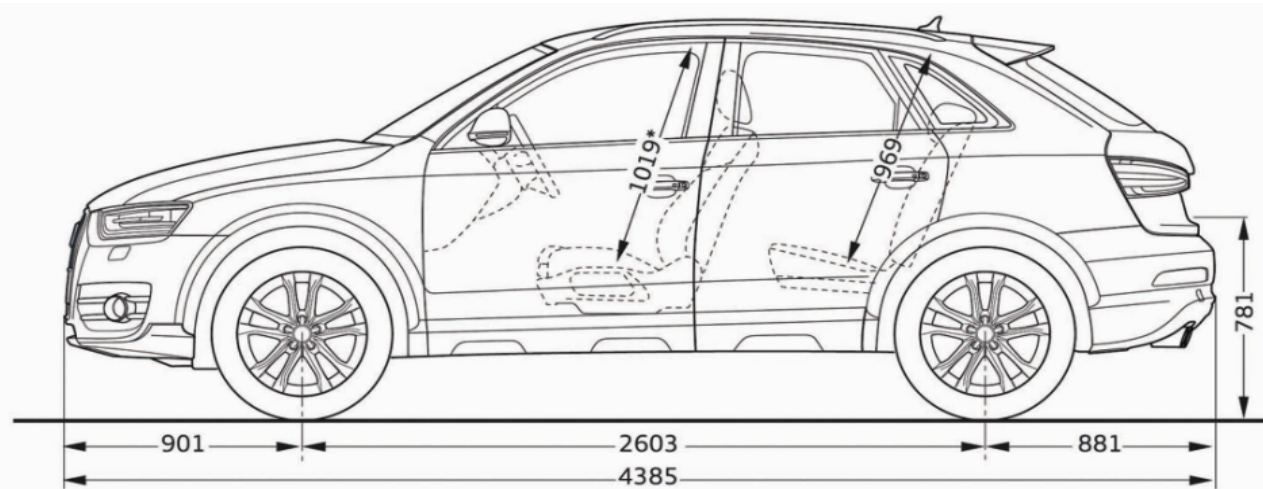
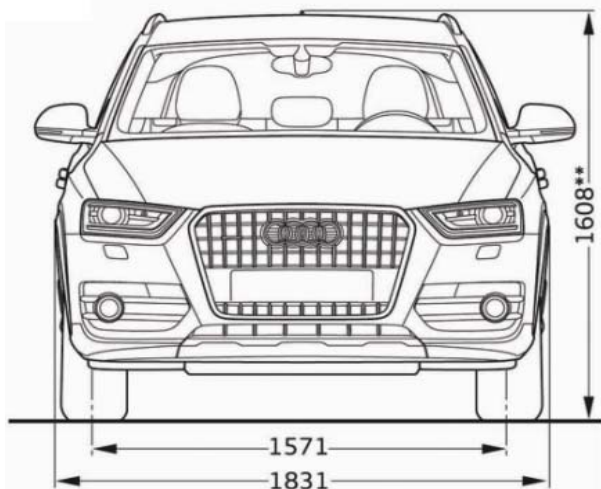
	2.0 TFSI quattro 8UB 089	2.0 TFSI quattro S tronic 8UB 08Y	2.0 TFSI quattro S tronic 8UB 0EY	2.0 TDI quattro S tronic 8UB 0HY	2.0 TDI 8UB 0FC	2.0 TDI quattro 8UB 0F9
Audi Q3						
Cilindrata cmc	1984	1984	1984	1968	1968	1968
Cilindri	4	4	4	4	4	4
Valvole per cilindro	4	4	4	4	4	4
Potenza massima kW/CV a giri/min.	125/170 da 4300 a 6200	125/170 da 4300 a 6200	155/211 da 5000 a 6200	130/177 a 4200	103/140 a 4200	103/140 a 4200
Coppia massima Nm a giri/min.	280 da 1700 a 4200	280 da 1700 a 4200	300 da 1800 a 4900	380 da 1750 a 2500	320 da 1750 a 2500	320 da 1750 a 2500
Trazione	quattro	quattro	quattro	quattro	anteriore	quattro
Cambio	manuale a 6 marce	S tronic	S tronic	S tronic	manuale a 6 marce	manuale a 6 marce
Cerchi	6,5J x 16	6,5J x 16	6,5J x 16	6,5J x 16	6,5J x 16	6,5J x 16
Pneumatici	215/65 R 16	215/65 R 16	215/65 R 16	215/65 R 16	215/65 R 16	215/65 R 16
Capacità serbatoio carburante l.	64	64	64	64	64	64
Volume vano bagagli l.	460/1365	460/1365	460/1365	460/1365	460/1365	460/1365
Massa a vuoto ² kg	1585	1630	1640	1660	1520	1610
Velocità massima km/h	212	212	230	212	202	197
Accelerazione da 0 a 100 km/h s.	8,2	7,8	6,9	8,2	9,9	9,9
Normativa antinquinamento	EU5	EU5	EU5	EU5	EU5	EU5
Consumo di carburante a norma CE 1999/100 l/100 km						
ciclo urbano	9,5	10,2	10,2	7,0	6,2	6,9
ciclo extraurbano	6,1	6,4	6,4	5,3	4,7	5,0
ciclo combinato	7,3	7,7	7,7	5,9	5,2	5,7
Emissioni di CO2 (g/km)						
ciclo combinato	174	179	179	156	137	149

NOTE

() = Con cambio S tronic

2 = massa a vuoto con 68 Kg di conducente, 7 Kg di bagaglio, serbatoio riempito al 90% (rilevata in conformità alla Direttiva 92/21/CEE nella versione attualmente in vigore)

Misure Audi Q3



Misure in millimetri.

Indicazione delle dimensioni con massa a vuoto.

* Spazio massimo per la testa.

1 larghezza spalle

2 larghezza gomiti

** L'altezza del veicolo senza antenna è 1590 mm