

DOBLÒ CARGO



CARATTERISTICHE TECNICHE E PRINCIPALI DOTAZIONI



CARATTERISTICHE TECNICHE

MOTORI BENZINA	120 T-JET	120 T-JET NATURAL POWER
Motore		
N. cilindri, disposizione	4 in linea, trasversale anteriore	4 in linea, trasversale anteriore
Cilindrata (cm³)	1368	1368
Livello ecologico	Euro 6d-TEMP	Euro 6d-TEMP
Rapporto di compressione	9,8:1	9,8:1
Potenza max CE: kW (CV) a giri/min	88 (120) 5000	88 (120) 5000
Coppia max CE: Nm a giri/min	206 (21,0) 3000	206 (21,0) 3000
Distribuzione (comando)	2 ACT (a cinghia dentata) con punterie idrauliche 4 valvole per cilindro	2 ACT (a cinghia dentata) con punterie idrauliche 4 valvole per cilindro
Carburante	benzina (EN228)	benzina (EN228) / metano
Alimentazione	iniezione elettronica Multipoint (MPI), sequenziale fasata, turbo e intercooler, sistema returnless	iniezione elettronica Multipoint (MPI), sequenziale fasata, iniezione specifica per metano, turbo e intercooler, sistema returnless
Accensione	elettronica, statica, integrata con l'iniezione	elettronica, statica, integrata con l'iniezione
Trasmissione		
Trazione	anteriore	anteriore
Frizione	monodisco a secco, con molla di innesto a tazza, comando idraulico	monodisco a secco, con molla di innesto a tazza, comando idraulico
Cambio: n. marce	6 + RM	6 + RM
Sterzo		
Tipo	a cremagliera con servosterzo idraulico	a cremagliera con servosterzo idraulico
Diametro di sterzata (tra marciapiedi)	11,2/12,5 (Maxi e XL)	11,2/12,5 (Maxi)
Impianto frenante - D (disco autoventilante) - T (tamburo)		
Tipo	impianto idraulico a 2 circuiti incrociati ed indipendenti	impianto idraulico a 2 circuiti incrociati ed indipendenti
Anteriori: ø mm	D 305	D 305
Posteriori: ø mm	T 254	T 254
Servofreno: ø	10"	10"
Sospensioni		
Anteriore	a ruote indipendenti tipo McPherson, con bracci oscillanti ancorati a traversa ausiliaria, ammortizzatori idraulici telescopici, molle elicoidali e barra stabilizzatrice	a ruote indipendenti tipo McPherson, con bracci oscillanti ancorati a traversa ausiliaria, ammortizzatori idraulici telescopici, molle elicoidali e barra stabilizzatrice
Posteriore	a ruote indipendenti Bi-link, molle ad elica, ammortizzatori telescopici bi-taratura, barra stabilizzatrice	a ruote indipendenti Bi-link, molle ad elica, ammortizzatori telescopici bi-taratura, barra stabilizzatrice
Ruote		
Pneumatici	195/60 R 16	195/60 R 16
Impianto elettrico (12v)		
Capacità batteria (Ah)	50/60	60
Corrente alternatore (A)	105/120	70/90/105/120
Rifornimenti		
Capacità serbatoio (litri)	60	22
Prestazioni e consumi	Euro 6d-TEMP	Euro 6d-TEMP - Benzina
Velocità massima (km/h)	172	172
Consumo combinato (l/100 km)	8,6 - 8,8 ^(B)	9,1 - 9,2 ^(B)
Emissioni CO ₂ (g/km)	196 - 202 ^(B)	207 - 210 ^(B)
		Euro 6d-TEMP - Metano
		95 l/16,15 kg * - 130 l/22,1 kg **
		Euro 6d-TEMP - Metano *
		6 - 6,1 ^{(B)*}
		162 - 163 ^(B)

* (kg/100 km) * 4 bombole ** 5 bombole ■ valori riferiti a Cargo passo corto portata maggiorata

CARATTERISTICHE TECNICHE

Diesel	95 MULTIJET ₂	105 MULTIJET ₂	120 MULTIJET ₂
Motore			
N. cilindri, disposizione	4 in linea, trasversale anteriore	4 in linea, trasversale anteriore	4 in linea, trasversale anteriore
Cilindrata (cm³)	1248	1598	1598
Livello ecologico	Euro 6d-TEMP con DPF e Start&Stop (ECOJET)	Euro 6d-TEMP con DPF e Start&Stop (ECOJET)	Euro 6d-TEMP con DPF e Start&Stop (ECOJET)
Rapporto di compressione	16,8:1	16,5:1	16,5:1
Potenza max CE: kW (CV) a giri/min	70 (95) 3750	77 (105) 3750	88 (120) 3750
Coppia max CE: Nm a giri/min	200 (20,4) 1500	320 (32,6) 1750	320 (32,6) 1750
Distribuzione (comando)	2 ACT (a catena) con punterie idrauliche e 4 valvole per cilindro	2 ACT (a cinghia dentata) con punterie idrauliche e 4 valvole per cilindro	2 ACT (a cinghia dentata) con punterie idrauliche e 4 valvole per cilindro
Carburante	gasolio per autotrazione (EN 590)	gasolio per autotrazione (EN 590)	gasolio per autotrazione (EN 590)
Alimentazione	iniezione diretta MultiJet ₂ Common Rail a controllo elettronico, turbo e intercooler	iniezione diretta MultiJet ₂ Common Rail a controllo elettronico, turbo e intercooler	iniezione diretta MultiJet ₂ Common Rail a controllo elettronico, turbo e intercooler
Accensione		per compressione	per compressione
Trasmissione			
Trazione	anteriore	anteriore	anteriore
Frizione	monodisco a secco, con molla di innesto a tazza, comando idraulico	monodisco a secco, con molla di innesto a tazza, comando idraulico	monodisco a secco, con molla di innesto a tazza, comando idraulico
Cambio: n. marce	5+RM	6 + RM	6 + RM
Sterzo			
Tipo	a pignone e cremagliera con servosterzo idraulico	a pignone e cremagliera con servosterzo idraulico	a pignone e cremagliera con servosterzo idraulico
Diametro di sterzata (tra marciapiedi)	11,2/12,5 (Maxi)	11,2/12,5 (Maxi e XL)	11,2 / 12,5 (passo lungo)
Impianto frenante - D (disco autoventilante) - T (tamburo)			
Tipo	impianto idraulico a 2 circuiti incrociati ed indipendenti	impianto idraulico a 2 circuiti incrociati ed indipendenti	impianto idraulico a 2 circuiti incrociati ed indipendenti
Anteriori: ø mm	D 284 - D 305 (Maxi e portata maggiorata)	D284 / D305 (Maxi e portata maggiorata)	D284 / D305 (Maxi e 120 CV)
Posteriori: ø mm	T 228 - T 254 (Maxi e portata maggiorata e Combi)	T 228 - T 254 (Maxi e portata maggiorata e Combi)	T 254
Servofreno: ø	10"	10"	10"
Sospensioni			
Anteriore	a ruote indipendenti tipo McPherson, con bracci oscillanti ancorati a traversa ausiliaria, ammortizzatori idraulici telescopici, molle elicoidali e barra stabilizzatrice	a ruote indipendenti tipo McPherson, con bracci oscillanti ancorati a traversa ausiliaria, ammortizzatori idraulici telescopici, molle elicoidali e barra stabilizzatrice	a ruote indipendenti tipo McPherson, con bracci oscillanti ancorati a traversa ausiliaria, ammortizzatori idraulici telescopici, molle elicoidali e barra stabilizzatrice
Posteriore	a ruote indipendenti Bi-link, molle ad elica, ammortizzatori telescopici bi-taratura, barra stabilizzatrice (a seconda delle versioni)	a ruote indipendenti Bi-link, molle ad elica, ammortizzatori telescopici bi-taratura, barra stabilizzatrice (a seconda delle versioni)	a ruote indipendenti Bi-link, molle ad elica, ammortizzatori telescopici bi-taratura, barra stabilizzatrice (a seconda delle versioni)
Ruote			
Pneumatici	185/65 R 15 - 195/65 R 15 (Combi) - 195/60 R 16 (Maxi e portata maggiorata)	185/65 R 15 - 195/60 R 16	195/60 R 16
Impianto elettrico (12v)			
Capacità batteria (Ah)	63	72	72
Corrente alternatore (A)	150	150/180	150/180
Rifornimenti			
Capacità serbatoio (litri)	60	60	60
Capacità serbatoio urea (litri)	14	14	14 / 13*
Prestazioni e consumi			
	Euro 6d-TEMP ECOJET con DPF, S&S e ECOPack	Euro 6d-TEMP ECOJET con DPF, S&S e ECOPack	Euro 6d-TEMP ECOJET con DPF, S&S e ECOPack
Velocità massima (km/h)	161	170	176
Consumo combinato (l/100 km)	5,1 - 5,7 ^(B)	5,2 - 5,7 ^(B)	5,2 - 5,7 ^(B)
Emissioni CO ₂ (g/km)	134 - 150 ^(B)	139 - 152 ^(B)	139 - 152 ^(B)

▲ Disponibili in versione Combi con omologazione M1 * Capacità serbatoio urea per Work up 13 litri

Con la specifica (B) si indica il valore di CO₂ e consumo determinato in base al metodo di misurazione/correlazione riferito al ciclo NEDC di cui al Regolamento (UE) 2017/1152-1153.

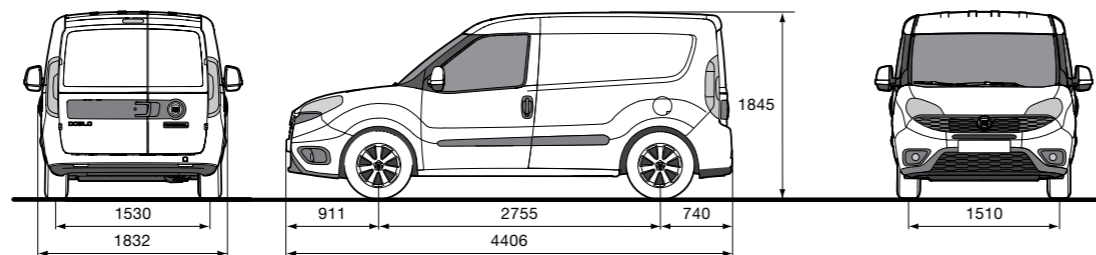
I valori di CO₂ e consumo ottenuti in base alla normativa applicabile sono indicati al fine di consentire la comparazione dei dati dei veicoli. I valori omologativi di CO₂ e consumo possono non essere rappresentativi dei valori effettivi di CO₂ e consumi, i quali dipendono da molteplici fattori inerenti, a titolo esemplificativo e non esaustivo, allo stile di guida, al percorso, alle condizioni atmosferiche e stradali, allo stato, all'uso e alle dotazioni del veicolo. I valori riportati di CO₂ e consumo si riferiscono alle versioni del veicolo con i valori più elevati e con quelli meno elevati. Tali valori potrebbero cambiare in sede di successiva configurazione in base al tipo di equipaggiamento selezionato e/o alla dimensione degli pneumatici selezionati. I valori di CO₂ e consumo indicati non sono definitivi

e possono evolvere a seguito di modifiche del ciclo produttivo; valori più aggiornati saranno disponibili presso il concessionario ufficiale della rete FCA prescelto. In ogni caso, i valori ufficiali di CO₂ e consumo del veicolo acquistato dal cliente saranno forniti con i documenti che accompagnano il veicolo. Nei casi in cui i valori di CO₂ e consumo abbiano rilevanza ai fini del calcolo delle imposte e tasse relative al veicolo, bisogna far riferimento alle normative applicabili in ciascun paese.

STANDARD PASSO CORTO

Dimensioni esterne (mm)

Passo	2755
Lunghezza	4406
Larghezza	1832
Carreggiata anteriore	1510
Carreggiata posteriore	1530
Altezza massima (a vuoto)	1845
Sbalzo anteriore	911
Sbalzo posteriore	740
Porta posteriore (mm)	
Larghezza	1231
Altezza	1250
Porta laterale scorrevole (mm)	
Larghezza	700
Altezza	1175
Vano carico (mm)	
Lunghezza	1820
Larghezza	1714
Larghezza tra passaruote	1230
Altezza	1305
Altezza soglia di carico (a vuoto)	545
Capacità vano carico (m³)	
Volumetria	3,4 - 3,8*



Masse

Furgone standard

Motorizzazioni	95 MultiJet ₂	105 -120 MultiJet ₂	120 T-Jet	95 MultiJet ₂	105 -120 MultiJet ₂	120 T-Jet Natural Power
Peso veicolo* (tara) (kg)	1320	1350	1365	1350	1470	1463
Portata compreso conducente (kg)	750	750	1005	1005	1005	980
PTT (kg)	2070	2100	2370	2380	2475	2443
Peso max rimorchiabile (kg)	1000	1300	1000	1000	1300	1000

Furgone portata maggiorata

Consumi - Emissioni

Furgone standard

Motorizzazioni	95 MultiJet ₂		105 - 120 MultiJet ₂	
	Euro 6d-TEMP ECOJet DPF S&S Ecopack ^(B)		Euro 6d-TEMP ECOJet DPF S&S Ecopack ^(B)	
Carburante	gasolio		gasolio	
Consumo urbano (l/100 km)	5,9-6,2		6,3-6,5	
Consumo extra-urbano (l/100 km)	4,6		4,6-4,8	
Consumo combinato (l/100 km)	5,1-5,3		5,2-5,4	
Emissioni CO ₂ (g/km)	134-139		139-144	

Consumi - Emissioni

Furgone portata maggiorata

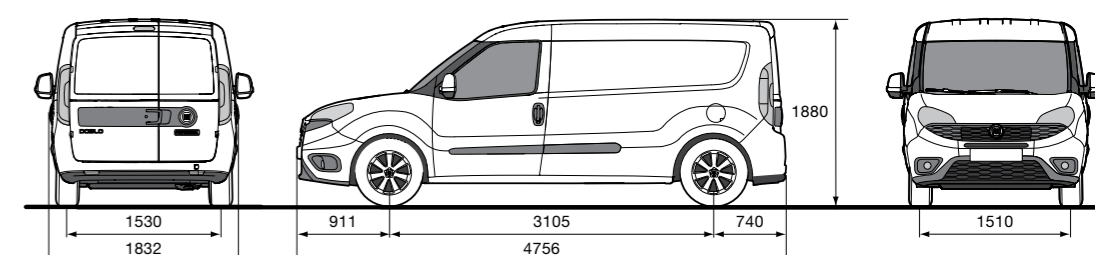
Motorizzazioni	120 T-Jet	95 MultiJet ₂	105 - 120 MultiJet ₂	120 T-Jet Natural Power	
	Euro 6d-TEMP ^(B)	Euro 6d-TEMP ECOJet DPF S&S Ecopack ^(B)	Euro 6d-TEMP ECOJet DPF S&S Ecopack ^(B)	Euro 6d-TEMP ^(B)	
Carburante	benzina	gasolio	gasolio	benzina	metano
Consumo urbano (l/100 km)	10,7	-	6,6	11,8	7,4*
Consumo extra-urbano (l/100 km)	7,3	-	4,9-5,1	7,7	5,2*
Consumo combinato (l/100 km)	8,6	-	5,5-5,6	9,1	6*
Emissioni CO ₂ (g/km)	196	-	146-149	207	162

* Con sedile passeggero abbattuto e paratia girevole ▲ Riferito a versioni base senza optional ▼ (kg/100 km)

MAXI

Dimensioni esterne (mm)

Passo	3105
Lunghezza	4756
Larghezza	1832
Carreggiata anteriore	1510
Carreggiata posteriore	1530
Altezza massima (a vuoto)	1880
Sbalzo anteriore	911
Sbalzo posteriore	740
Porta posteriore (mm)	
Larghezza	1231
Altezza	1250
Porta laterale scorrevole (mm)	
Larghezza	700
Altezza	1175
Vano carico (mm)	
Lunghezza	2170
Larghezza	1714
Larghezza tra passaruote	1230
Altezza	1305
Altezza soglia di carico (a vuoto)	545
Capacità vano carico (m³)	
Volumetria	4,2 - 4,6*



Masse

Furgone

Motorizzazioni	120 T-Jet	95 MultiJet ₂	105 - 120 MultiJet ₂	120 T-Jet Natural Power	95 MultiJet ₂	105 MultiJet ₂
Peso veicolo* (tara) (kg)	1405	1420	1480	1520/1570 ■	1385	1465
Portata compreso conducente (kg)	1005	1005	1005	980/910 ■	750	750
PTT (kg)	2410	2425	2485	2500/2480 ■	2135	2215
Peso max rimorchiabile (kg)	1000	1000	1300	1000	1000	1300

Furgone portata 750 kg

Consumi - Emissioni

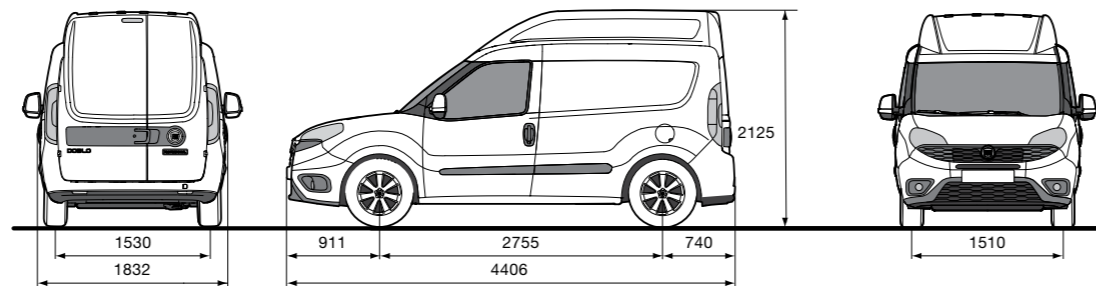
Furgone

Motorizzazioni	120 T-Jet	95 MultiJet ₂	105 - 120 MultiJet ₂	120 T-Jet Natural Power	
	Euro 6d-TEMP ^(B)	Euro 6d-TEMP ECOJet DPF S&S Ecopack ^(B)	Euro 6d-TEMP ECOJet DPF S&S Ecopack ^(B)	Euro 6d-TEMP ^(B)	
Carburante	benzina	gasolio	gasolio	benzina	metano
Consumo urbano (l/100 km)	10,8	6,2-6,4	6,6-6,7	12,2	7,4*
Consumo extra-urbano (l/100 km)	7,3	4,7	4,9-5	7,7	5,3*
Consumo combinato (l/100 km)	8,6	5,3-5,4	5,5	9,1	5,6*
Emissioni CO ₂ (g/km)	197	139-143	146-147	208	150

* Con sedile passeggero abbattuto e paratia girevole ▲ Riferito a versioni base senza optional ■ Con opt 422 (bombola metano supplementare) ▼ (kg/100 km)

TETTO ALTO PASSO CORTO

Dimensioni esterne (mm)	
Passo	2755
Lunghezza	4406
Larghezza	1832
Carreggiata anteriore	1510
Carreggiata posteriore	1530
Altezza massima (a vuoto)	2125
Sbalzo anteriore	911
Sbalzo posteriore	740
Porta posteriore (mm)	
Larghezza	1231
Altezza	1455
Porta laterale scorrevole (mm)	
Larghezza	700
Altezza	1175
Vano carico (mm)	
Lunghezza	1820
Larghezza	1714
Larghezza tra passaruote	1230
Altezza	1550
Altezza soglia di carico (a vuoto)	545
Capacità vano carico (m ³)	
Volumetria	4,0 - 4,4*



Masse	Furgone standard		Furgone portata maggiorata	
Motorizzazioni	105 - 120 MultiJet ₂		120 T-Jet	120 MultiJet ₂
Peso veicolo* (tara) (kg)	1430		1405	1465
Portata compreso conducente (kg)	750		1005	950
PTT (kg)	2180		2410	2470
Peso max rimorchiabile (kg)	1300		1000	1300

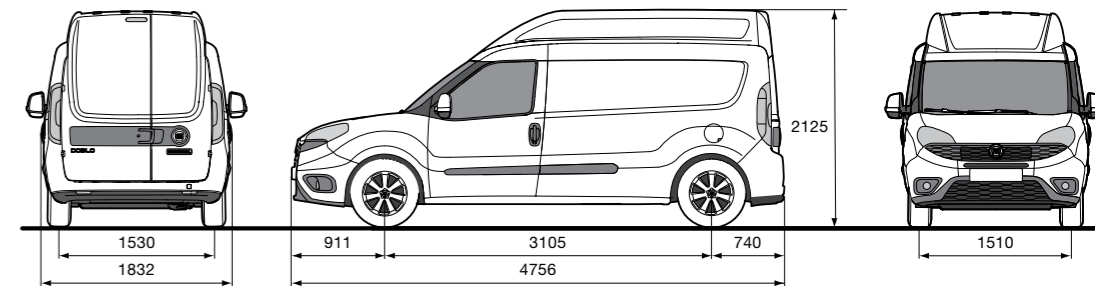
Consumi - Emissioni		Furgone standard	
Motorizzazioni	105 - 120 MultiJet ₂		
Carburante	Euro 6d-TEMP ECOJet DPF S&S Ecopack ^(B) gasolio		
Consumo urbano (l/100 km)	6,5		
Consumo extra-urbano (l/100 km)	4,9-5		
Consumo combinato (l/100 km)	5,5		
Emissioni CO ₂ (g/km)	145-147		

Consumi - Emissioni		Furgone portata maggiorata			
Motorizzazioni	120 T-Jet	120 MultiJet ₂		120 T-Jet Natural Power	
Carburante	Euro 6d-TEMP ^(B) benzina	Euro 6d-TEMP ECOJet DPF S&S ECOpack ^(B) gasolio		Euro 6d-TEMP ^(B) benzina / metano	
Consumo urbano (l/100 km)	10,7	6,6		13	7,2*
Consumo extra-urbano (l/100 km)	7,3	4,9-5,1		7,6	5,4*
Consumo combinato (l/100 km)	8,6	5,5-5,6		9,2	6,1*
Emissioni CO ₂ (g/km)	198	146-149		210	163

* Con sedile passeggero abbattuto e paratia girevole ▲ Riferito a versioni base senza optional ▼ (kg/100 km)

XL

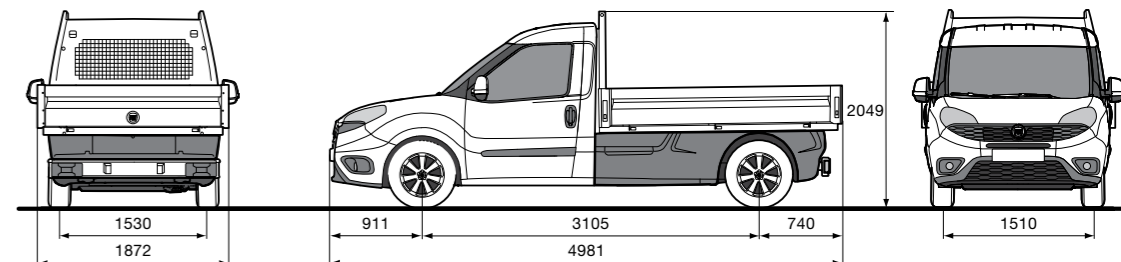
Dimensioni esterne (mm)	
Passo	3105
Lunghezza	4756
Larghezza	1832
Carreggiata anteriore	1510
Carreggiata posteriore	1530
Altezza massima (a vuoto)	2125
Sbalzo anteriore	911
Sbalzo posteriore	740
Porta posteriore (mm)	
Larghezza	1231
Altezza	1455
Porta laterale scorrevole (mm)	
Larghezza	700
Altezza	1175
Vano carico (mm)	
Lunghezza	2170
Larghezza	1714
Larghezza tra passaruote	1230
Altezza	1550
Altezza soglia di carico (a vuoto)	545
Capacità vano carico (m ³)	
Volumetria	5,0 - 5,4*



Masse	Furgone standard		Furgone portata maggiorata	
Motorizzazioni	120 T-Jet		105 - 120 MultiJet ₂	
Peso veicolo* (tara) (kg)	1475		1505	
Portata compreso conducente (kg)	1005		1005	
PTT (kg)	2480		2510	
Peso max rimorchiabile (kg)	1000		1300	

Consumi - Emissioni		Furgone standard	
Motorizzazioni	120 T-Jet		
Carburante	Euro 6d-TEMP ^(B) benzina / gasolio		
Consumo urbano (l/100 km)	10,9		
Consumo extra-urbano (l/100 km)	7,6		
Consumo combinato (l/100 km)	8,8		
Emissioni CO ₂ (g/km)	202		

* Con sedile passeggero abbattuto e paratia girevole ▲ Riferito a versioni base senza optional



Dimensioni esterne (mm)

Passo	3105
Lunghezza	4981
Larghezza	1872
Carreggiata anteriore	1510
Carreggiata posteriore	1530
Altezza massima (a vuoto)	2049
Sbalzo anteriore	911
Sbalzo posteriore	803
Vano carico (mm)	
Lunghezza	2300
Larghezza	1818
Altezza sponde	368
Altezza soglia di carico (a vuoto)	910
Superficie (m²)	
Superficie	4,2

Masse

Motorizzazioni	105 - 120 MultiJet ₂
Peso veicolo* (tara) (kg)	1665
Portata compreso conducente (kg)	845
PTT (kg)	2510
Peso max rimorchiabile (kg)	1300

Consumi - Emissioni

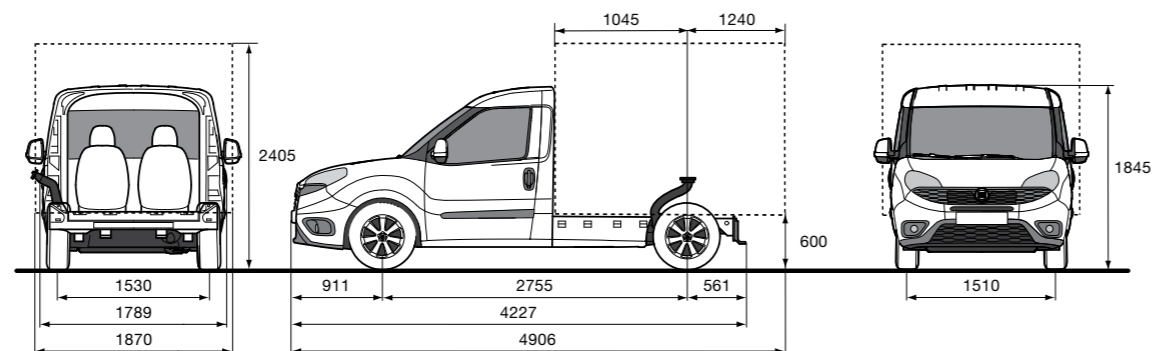
Motorizzazioni	105 - 120 MultiJet ₂
Carburante	Euro 6d-TEMP ECOJet DPF S&S Ecopack ^(B) gasolio
Consumo urbano (l/100 km)	7,3
Consumo extra-urbano (l/100 km)	6,0
Consumo combinato (l/100 km)	6,4
Emissioni CO ₂ (g/km)	170

* Riferito a versioni base senza optional

CABINATO CON PIANALE PASSO CORTO

Dimensioni esterne (mm)

Passo	2755
Lunghezza	4227
Larghezza	1789
Carreggiata anteriore	1510
Carreggiata posteriore	1530
Altezza massima (a vuoto)	1845
Sbalzo anteriore	911
Sbalzo posteriore	561
Altezza filo telaio (STDA)	600
Distanza asse posteriore filo carrozzeria	1240
(limite sbalzo allestimento finito) *	
Distanza retro cabina asse posteriore	1045
Pianale (mm)	
Lunghezza pianale	1606
Lunghezza max carrozzabile teorica *	2285
Larghezza max carrozzabile teorica *	1870



Masse

Motorizzazioni	105 - 120 MultiJet ₂
Peso veicolo ▲ (tara) (kg)	1310
PTT (kg)	2484
Peso max ammesso asse anteriore (kg)	1200
Peso max ammesso asse posteriore (kg)	1450
Peso max rimorchiabile (kg)	1300

Consumi - Emissioni

Motorizzazioni	105 - 120 MultiJet ₂
Carburante	Euro 6d-TEMP ECOJet DPF S&S Ecopack ^(B) gasolio
Consumo urbano (l/100 km)	6,7
Consumo extra-urbano (l/100 km)	5,1
Consumo combinato (l/100 km)	5,7
Emissioni CO ₂ (g/km)	150

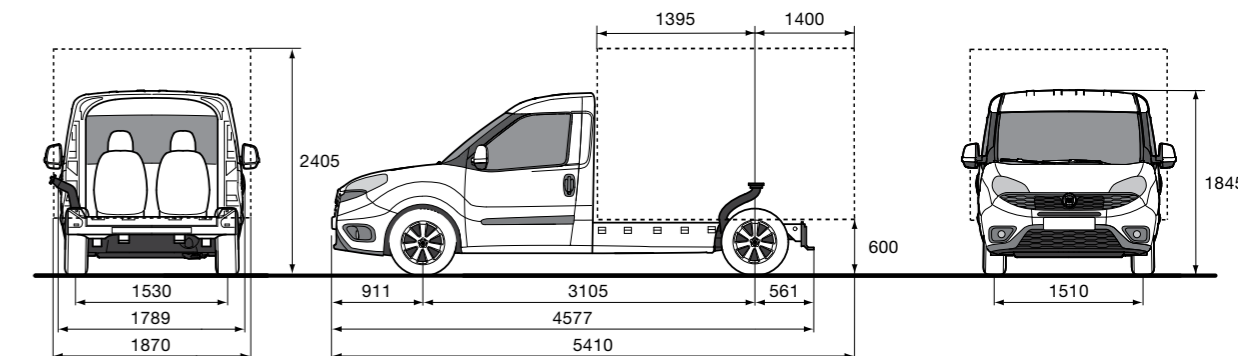
* In funzione del tipo di allestimento e della distribuzione dei pesi sugli assi

▲ In ordine di marcia con rifornimento, utensili ed accessori

CABINATO CON PIANALE PASSO LUNGO

Dimensioni esterne (mm)

Passo	3105
Lunghezza	4577
Larghezza	1789
Carreggiata anteriore	1510
Carreggiata posteriore	1530
Altezza massima (a vuoto)	1845
Sbalzo anteriore	911
Sbalzo posteriore	561
Altezza filo telaio (STDA)	600
Distanza asse posteriore * filo carrozzeria	1400
(limite sbalzo allestimento finito)	
Distanza retro cabina asse posteriore	1395
Pianale (mm)	
Lunghezza pianale	1956
Lunghezza max carrozzabile teorica *	2795
Larghezza max carrozzabile teorica *	1870



Masse

Motorizzazioni	105 - 120 MultiJet ₂
Peso veicolo ▲ (tara) (kg)	1325
PTT (kg)	2510
Peso max ammesso asse anteriore (kg)	1200
Peso max ammesso asse posteriore (kg)	1450
Peso max rimorchiabile (kg)	1300

Consumi - Emissioni

Motorizzazioni	105 - 120 MultiJet ₂
Carburante	Euro 6d-TEMP ECOJet DPF S&S Ecopack ^(B) gasolio
Consumo urbano (l/100 km)	6,7
Consumo extra-urbano (l/100 km)	5,1
Consumo combinato (l/100 km)	5,7
Emissioni CO ₂ (g/km)	150

* In funzione del tipo di allestimento e della distribuzione dei pesi sugli assi

▲ Riferito a versioni base senza optional

COMBI PASSO CORTO

Dimensioni esterne (mm)

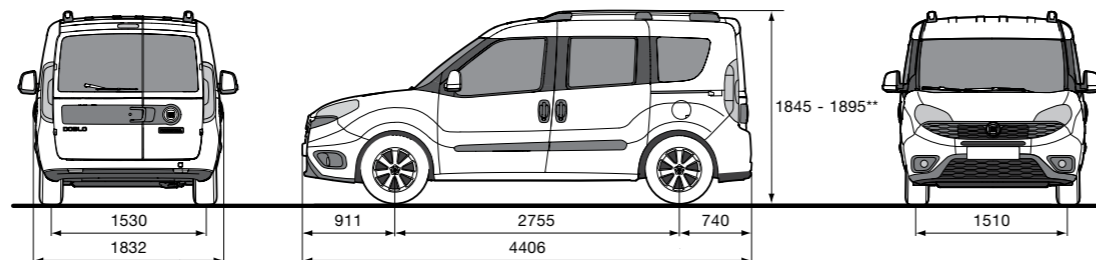
Passo	2755
Lunghezza	4406
Larghezza	1832
Carreggiata anteriore	1510
Carreggiata posteriore	1530
Altezza massima (a vuoto)	1845-1895**
Sbalzo anteriore	911
Sbalzo posteriore	740

Vano bagagli (mm)

Lunghezza	950
Larghezza minima	1120
Larghezza massima	1195
Altezza a filo cappelliera	600
Altezza massima	1250

Capacità vano bagagli (litri)

Volumetria	790/3200*
------------	-----------



Masse

Motorizzazioni	120 T-Jet	95 MultiJet ₂	105 - 120 MultiJet ₂	120 T-Jet Natural Power ♦
Peso veicolo▲ (tara) (kg)	1346	1460-1500	1520 - 1505	1540
Portata compreso conducente (kg)	5p + 449	5p + 335 (+ 425 m)	5p + 335 (+ 450 m)	5p + 235
PTT (kg)	2170	2170 - 2300 m	2230- 2330 m	2150
Peso max rimorchiabile (kg)	1000	1000	1300	1000

Consumi - Emissioni

Motorizzazioni	120 T-Jet	95 MultiJet ₂
	Euro 6d-TEMP ^(B)	Euro 6d-TEMP ECOJet DPF S&S ECOpack ^(B)
Carburante	benzina	gasolio
Consumo urbano (l/100 km)	10,8	7-7,3
Consumo extra-urbano (l/100 km)	7,3	4,7-4,8
Consumo combinato (l/100 km)	8,6	5,5-5,7
Emissioni CO ₂ (g/km)	196	145-150

Consumi - Emissioni

Motorizzazioni	105 - 120 MultiJet ₂	120 T-Jet Natural Power
	Euro 6d-TEMP ECOJet DPF S&S ECOpack ^(B)	Euro 6d-TEMP ^(B)
Carburante	gasolio	benzina
Consumo urbano (l/100 km)	6,6-6,7	11,2
Consumo extra-urbano (l/100 km)	4,9-5	7,7
Consumo combinato (l/100 km)	5,5-5,6	9
Emissioni CO ₂ (g/km)	146-149	205

* Con seconda fila di sedili ribaltati, in assenza di paratia tubolare ▲ Riferito a versioni base senza optional ** Con opt 357 barre longitudinali
♦ Disponibile in versione omologazione M1 ▼ (kg/100 km) p= 75kg

COMBI MAXI

Dimensioni esterne (mm)

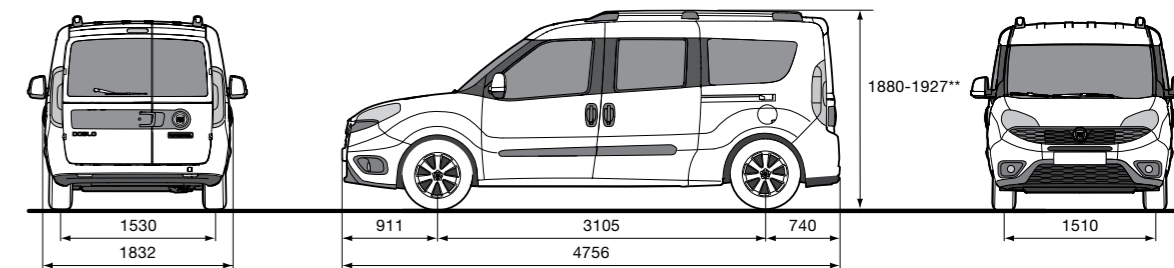
Passo	3105
Lunghezza	4756
Larghezza	1832
Carreggiata anteriore	1510
Carreggiata posteriore	1530
Altezza massima (a vuoto)	1880-1927**
Sbalzo anteriore	911
Sbalzo posteriore	740

Vano bagagli (mm)

Lunghezza	1300
Larghezza minima	1191
Larghezza massima	1261
Altezza a filo cappelliera	600
Altezza massima	1250

Capacità vano bagagli (l)

Volumetria	1050/4000*
------------	------------



Masse

Motorizzazioni	120 T-Jet	95 MultiJet ₂	105 - 120 MultiJet ₂
Peso veicolo▲ (tara) (kg)	1441	1500	1570
Portata compreso conducente (kg)	5p + 449	5p + 425	5p + 450
PTT (kg)	2265	2300	2395
Peso max rimorchiabile (kg)	1000	1000	1300

Consumi - Emissioni

Motorizzazioni	120 T-Jet	95 MultiJet ₂
	Euro 6d-TEMP ^(B)	Euro 6d-TEMP ECOJet DPF S&S ECOpack ^(B)
Carburante	benzina	gasolio
Consumo urbano (l/100 km)	10,9	6,8
Consumo extra-urbano (l/100 km)	7,4	4,8
Consumo combinato (l/100 km)	8,7	5,5
Emissioni CO ₂ (g/km)	199	146

Consumi - Emissioni

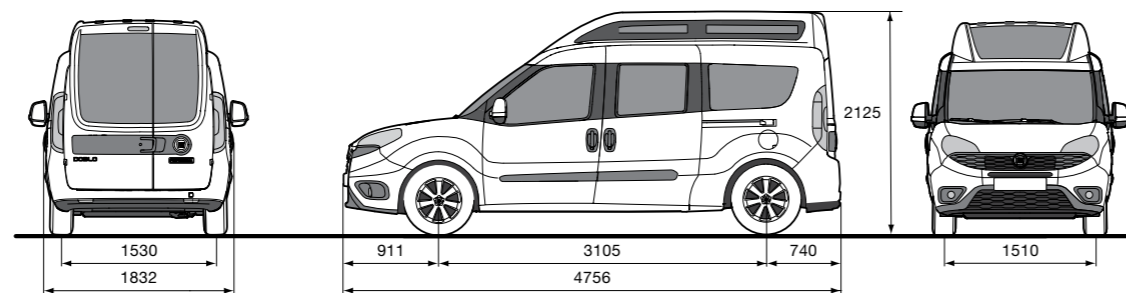
Motorizzazioni	105 - 120 MultiJet ₂
	Euro 6d-TEMP ECOJet DPF S&S ECOpack ^(B)
Carburante	gasolio
Consumo urbano (l/100 km)	6,8
Consumo extra-urbano (l/100 km)	5,1
Consumo combinato (l/100 km)	5,6
Emissioni CO ₂ (g/km)	150

* Con seconda fila di sedili ribaltati, in assenza di paratia tubolare ** Con opt 357 barre longitudinali ▲ Riferito a versioni base senza optional p= 75kg

COMBI XL

Dimensioni esterne (mm)

Passo	3105
Lunghezza	4756
Larghezza	1832
Carreggiata anteriore	1510
Carreggiata posteriore	1530
Altezza massima (a vuoto)	2125
Sbalzo anteriore	911
Sbalzo posteriore	740



Vano bagagli (mm)

Lunghezza	1300
Larghezza minima	1191
Larghezza massima	1261
Altezza a filo cappelliera	600
Altezza massima	1495

Capacità vano bagagli (l)

Volumetria	1050/4800*
------------	------------

Masse

Motorizzazioni	120 MultiJet
Peso veicolo ^A (tara) (kg)	1575
Portata compreso conducente (kg)	5p + 425
PTT (kg)	2375
Peso max rimorchiabile (kg)	1300

Consumi - Emissioni

Motorizzazioni	120 MultiJet ₂
Carburante	Euro 6d-TEMP ECOJet DPF S&S ECOpack ^(B) gasolio
Consumo urbano (l/100 km)	6,8
Consumo extra-urbano (l/100 km)	5,2
Consumo combinato (l/100 km)	5,7
Emissioni CO ₂ (g/km)	152

Tutti i valori si riferiscono alla omologazione N1



* Con seconda fila di sedili ribaltati, in assenza di paratia tubolare

^A Riferito a versioni base senza optional

^B p= 75kg

DOTAZIONI DI SERIE E OPTIONAL

		FURGONE EASY	FURGONE BUSINESS	FURGONE LOUNGE	CABINATO CON PIANALE	COMBI EASY	COMBI LOUNGE	WORK UP
Esterno								
Fasce di protezione laterali	927	●	●	●	●	●	●	●
Porte posteriori a due battenti asimmetriche lastrate		●	●	●	–	–	–	–
Porte posteriori a due battenti asimmetriche vetrate con lunotto termico e tergilunotto	519	○	○	○	–	●/○ (Maxi)	●/○ (Maxi)	–
Coppe ruota integrali	878	○	○	●	○	●	●	○
Cerchi in lega 15"	108	○ ¹	○ ¹	○ ¹	–	–	–	–
Cerchi in lega 16"	431	○	○	○	–	○	○	–
Fendinebbia	097	○	○	○	○	○	●	○
Fanaleria posteriore per pianalato	4EA	–	–	–	○	–	–	●
Kit vetrato (semivetratura fissa laterale per furgone)	55D	○	○	○	–	–	–	–
Vetri posteriori scuri	070	○/– (XL)	○/– (XL)	○/– (XL)	–	○/– (XL)	○/– (XL)	–
Porta laterale scorrevole lato destro	523	○/● (Maxi)	●	●	–	●	●	–
Porta laterale scorrevole lato sinistro	055	○	○	○	–	●	●	–
Terza luce lastrata	526	●	●	●	–	○	○	–
Porta posteriore a due battenti ciechi per versioni Combi	516	–	–	–	–	○/– (XL e M1)	○/– (XL e M1)	–
Portellone basculante vetrato, lunotto termico e tergilunotto (no XL)	148	○/– (Maxi)	○/– (Maxi)	○/– (Maxi)	–	○/● (Maxi)	○/● (Maxi)	–
Specchi retrovisori esterni a regolazione elettrica	041	○	○	○	○	○	●	○
Specchi retrovisori esterni a regolazione manuale	043	●	●	●	●	●	–	●
Specchi retrovisori esterni elettrici abbattibili elettricamente	341	○	○	○	○	○	○	○
Specchi retrovisori verniciati	976	○	○	○	○	○	○	○
Vernice metallizzata	210	○	○	○	○	○	○	○
Terzo stop		●	●	●	–	●	●	–
Voiletto posteriore su tetto vano di carico	585	○/– (Maxi)	○/– (Maxi)	○/– (Maxi)	–	–	–	–
Tetto alto (no 1.3 MJet)	360	– / ● (XL)	– / ● (XL)	– / ● (XL)	–	○ (M1) / – (Maxi) / ● (XL)	○ (M1) / – (Maxi) / ● (XL)	–
Cerchi in lega 16" (solo per versioni senza TPMS)	50902745	△	△	△	–	–	–	–
Interno								
Scaletta di protezione guidatore	194	○	○	○	–	–	–	–
Paratia divisoria sdoppiata girevole	201	○	○	○	–	–	–	–
Paratia divisoria fissa tubolare per combinati (omologazione N1)	56K	–	–	–	–	○	○	–
Parete divisoria fissa in lamiera	149	●	●	●	–	–	–	–
Parete divisoria fissa in lamiera con vetro centrale	199	○	○	○	○	–	–	●
Paratia completa per terzo posto (lastrata + griglia)	7ET	○	○	○	–	–	–	–
Paratia completa lastrata per 3° posto	8GA	○	○	○	–	–	–	–
Paratia completa vetrata per 3° posto	8GB	○	○	○	–	–	–	–
Scaletta lato guidatore per 3° posto	7EU	○	○	○	–	–	–	–
Insonorizzazione parete divisoria	552	○	○	○	○	–	–	●
Cassetto portaoggetti su plancia con chiave	658	○	●	●	○	○	●	●
Volante pomello cambio in pelle	320	○	○	○	○	○	○	○

		FURGONE EASY	FURGONE BUSINESS	FURGONE LOUNGE	CABINATO CON PIANALE	COMBI EASY	COMBI LOUNGE	WORK UP
Interno								
Sedile guidatore con bracciolo, regolaz. in altezza e lombare	627	○	○	–	○	○	–	●
Panchetta multifunzionale biposto	293	○	○	○	○	–	–	○
Sedile passeggero regolab. con vano portaoggetti nel cuscino	295	○	○	○	○	–	–	○
Sedile passeggero con schienale regolabile	297	○	○	●	○	●	●	●
Sedile passeggero abbattibile a pavimento	4GQ	○	○	○	○	–	–	○
Sedile passeggero abbattibile a tavolino	785	–	–	–	–	○/– (M1)	○/– (M1)	–
Sedile guidatore riscaldato	453	○	○	○	○	○	○	○
Sedile passeggero riscaldato	452	○	○	○	○	○	○	○
Sedile 2a fila sdoppiato, cinture a tre punti e appoggiatesta	195	–	–	–	–	●	●	–
Tappeto vano carico in PVC	798	○	○	●	–	–	–	–
Tappeto vano bagagli		–	–	–	–	●	●	–
Tendina riparo vano bagagli	104	–	–	–	–	●	●	–
Cappelliera rigida riposizionabile per vano bagagli	209	–	–	–	–	○/– (Maxi)	○/– (Maxi)	–
Fodere sedili	71805886/87	△	△	△	△	△	△	△
Deflettori laterali	71805777	△	△	△	△	△	△	–
Tappeti in gomma	50902913	△	△	△	–	–	–	–
Tappeti in agugliato con logo Doblò	71807939	△	△	△	△	△	△	△
Tappeti in moquette con logo Doblò	71807938	△	△	△	–	–	–	–
Protezione pianale interno PC/PL	50928838/50928839	△	△	△	–	–	–	–
Protezione pareti interne PC/PL	50902466/2739	△	△	△	–	–	–	–
Funzionale / Elettrico								
Telecomando apertura e chiusura porte	008	○	●	●	○	○	●	●
Chiave telecomando aggiuntiva	4YV	○	○	○	○	–	–	○
Idroguida	014	●	●	●	●	●	●	●
Volante regolabile in altezza e profondità	011	●	●	●	●	●	●	●
Alzacristalli elettrici anteriori e bloccaporte elettrico	028 + 228	●	●	●	●	●	●	●
Alzacristalli elettrici posteriori	023	–	–	–	–	○	○	–
Kit fumatori	989	○	○	○	○	○	○	○
Presse 12V su plancia		●	●	●	●	●	●	●
Presse 12V nel vano di carico (no CNG)	4HG	○	○	●	–	●	●	–
Terza presa 12V nel tunnel	JKP	○	○	○	○	○	○	○
Alternatore e batteria potenziati	065	○/– (XL)	○/– (XL)	○/– (XL)	○	○	○	○
Presse trasformatori	081	○	○	○	○	–	–	○
Correttore assetto fari	048	●	●	●	●	●	●	●
Plafoniera vano di carico con torcia asportabile	58F	○	○	○	–	–	–	–
Trip computer		●	●	●	●	●	●	●

¹ non disponibile su 1.4 benzina, 1.4 Natural Power, 1.6 MJet 120cv e Doblò XL

● di serie ○ optional – non disponibile △ Accessori Mopar®

DOTAZIONI DI SERIE E OPTIONAL

		FURGONE EASY	FURGONE BUSINESS	FURGONE LOUNGE	CABINATO CON PIANALE	COMBI EASY	COMBI LOUNGE	WORK UP
Funzionale / Elettrico								
Contagiri	044	●	●	●	●	●	●	●
Modulo Gateway	6CW	○	○	○	○	○	○	○
Anelli trattenimento nel vano di carico		●	●	●	—	●	●	●
Barre longitudinali su tetto (no XL)	357	○	○	○	—	○	○	—
Barre porta carichi lunghi (interno vano di carico)	983	○	○	○	—	—	—	—
Climatizzatore automatico	140	○	○	○	○	○	○	○
Climatizzatore manuale	025	○	●	●	●	○	●	●
Sensore di temperatura esterno	5BY	●	●	●	●	●	●	●
Riscaldatore PTC per motori Diesel	52Y	○	○	○	○	○	○	○
Cruise Control	416	○	○	○	○	○	○	○
Bombola metano supplementare	422	● (Maxi)	● (Maxi)	● (Maxi)	—	—	—	—
Kit riparazione pneumatici Fix&Go	499	●	●	●	●	●	●	●
Ruota di scorta dimensioni normali	980	○	○	○	○	○	○	○
Kit riparazione e sostituzione ruota	64E	○	○	○	○	—	—	○
Pneumatici M+S Mopar®		△	△	△	△	△	△	△
Sensori di parcheggio	508	○	○	○	—	○	○	—
Portata maggiorata	943	○/● (Maxi e XL; GPL e Benzina)	○/● (Maxi e XL; GPL e Benzina)	○/● (Maxi e XL; GPL e Benzina)	●	—	—	●
Sospensione rinforzata	057	—	—	—	—	○/● (Maxi e XL)	○/● (Maxi e XL)	—
Gancio di traino fisso/estraibile	50902540/41	△	△	△	△	△	△	—
Gancio di traino monoblock	71803634	△	△	△	△	△	△	—
Allarme modulare	50902775/81	△	△	△	—	△	△	△
Barre trasv. su tetto in all. PC/PL (70/100 kg)	50902256/58	△	△	△	—	—	—	—
Cesta bagagli acciaio, spoiler, rullo integrati PC/PL (100 kg)	50902260/59	△	△	△	—	—	—	—
Caricascala da lavoro laterale	50902597	△	△	△	—	—	—	—
Blocchi fermacarichi coppia ribaltabile	50902600	△	△	△	—	—	—	—
Cinghie blocco carico	50902602	△	△	△	—	—	—	—
Profili laterali modulo 1,5 m con fermatubi	50902603/04	△	△	△	—	—	—	—

Sicurezza / Meccanica

ABS a quattro sensori + EBD (Electronic Brake Distribution)	009	●	●	●	●	●	●	●
Airbag guidatore		●	●	●	●	●	●	●
Airbag laterali (testa + torace)	505	○	○	○	○	○	○	—
Airbag passeggero	502	○	○	○	○	○	●	○
Barre antintrusione su porte cabina		●	●	●	●	●	●	●
Sistema antincendio FPS con interruttore inerziale		●	●	●	●	●	●	●
Appoggiatesta anteriori regol. in altezza, anti colpo di frusta	42F	○	○	○	○	○	○	○
Appoggiatesta posteriori	182	—	—	—	—	●	●	—

		FURGONE EASY	FURGONE BUSINESS	FURGONE LOUNGE	CABINATO CON PIANALE	COMBI EASY	COMBI LOUNGE	WORK UP
Sicurezza / Meccanica								
Safe Lock (bloccaggio porte antieffrazione)	064	○	○	○	—	○	○	—
Predisposizione antifurto	388	○	○	○	—	○	○	—
Pack ECOJet con Start&Stop (solo su 1.3 MJet e 1.6 MJet)	5KQ+5DE	●	●	●	●	●	●	●
ESC Sistema di controllo elettronico di stabilità	392	●	●	●	●	●	●	●

Audio / Telematica

Predisposizione radio DAB	6QD	●	●	○	●	●	○	○
Altoparlanti	4HL	●	●	○	●	●	○	○
Radio con Bluetooth® e DAB	7BZ	○	○	○	○	○	○	○
Radio con servizi LIVE Uconnect™ 5" touchscreen Bluetooth® e DAB	93U	○	○	●	○	○	●	●
Radio con servizi LIVE Uconnect™ 5" NAV touchscreen Bluetooth® e DAB	93V	○	○	○	○	○	○	○
Comandi radio al volante	245	○	○	●	○	○	●	●

● di serie ○ optional — non disponibile △ Accessori Mopar®

ABBINAMENTI COLORI CARROZZERIA / RIVESTIMENTI INTERNI

ALLESTIMENTI	Sedili Colori	CARGO	CARGO SX		COMBI		COMBI SX		CARGO	WORK UP
		STAR	PINSTRIPE		PINSTRIPE		NEW POP OLONA		PIERCE* (opt. 728)	STAR Grigio
		213 Grigio	275 Grigio	273 Rosso	223 Grigio	203 Rosso	301 Grigio	389 Rosso	280 Grigio	213 Grigio
Colori pastello										
249 Bianco	■	■	■	■	■	■	■	■	■	■
168 Rosso	■	■	■	■	■	■	■	■	■	■
479 Blu	■	■	■	■	■	■	■	■	■	■
Colori metallizzati										
722 Perla	■	■	■	■	■	■	■	■	■	■
293 Rosso	■	■	■	■	■	■	■	■	■	■
448 Azzurro	■	■	■	■	■	■	■	■	■	■
515 Blu	■	■	■	■	■	■	■	■	■	■
695 Grigio	■	■	■	■	■	■	■	■	■	■
612 Grigio chiaro	■	■	■	■	■	■	■	■	■	■
632 Nero	■	■	■	■	■	■	■	■	■	■

* Finta pelle

GARANZIA VEICOLO

Con l’acquisto del tuo nuovo veicolo commerciale Fiat Professional è compresa una Garanzia di 24 mesi a decorrere dalla data di consegna e senza limitazioni di percorrenza. La Garanzia assicura al Veicolo una copertura contro i difetti di fabbrica che saranno risolti gratuitamente e con l’utilizzo di ricambi originali o ricondizionati.

Gli interventi in Garanzia sono eseguiti dalla Rete Assistenziale e comprendono:

- riparazione o sostituzione del particolare difettoso;
- manodopera per le prestazioni di sostituzione o riparazione;
- fornitura dei materiali di consumo necessari per eseguire le riparazioni in Garanzia.

Durante la Garanzia sul veicolo, potrai beneficiare dei vantaggi dell’assistenza stradale.

La garanzia sulla verniciatura

Il veicolo è garantito contro i difetti di fabbrica della verniciatura per un periodo di 36 mesi a partire dalla data di consegna. La Garanzia consiste nella riverniciatura totale o parziale del veicolo, volta ad eliminare l’anomalia accertata secondo le condizioni standard del Costruttore.

La garanzia antiperforazione

Gli elementi strutturali della carrozzeria del veicolo sono garantiti contro le perforazioni dovute alla corrosione, allorché essa si produca dall’interno verso l’esterno. La Garanzia consiste nella riparazione e/o nella sostituzione di qualsiasi elemento strutturale, di origine, di carrozzeria, perforato dalla corrosione ed è valida per un periodo di 8 anni dalla consegna del veicolo. Ti invitiamo a verificare sul tuo libretto garanzia le specifiche condizioni delle coperture.

SERVIZIO CLIENTI CIAO FIAT

Puoi contattare Fiat Professional chiamando il numero verde dedicato 0080034280000*, raggiungibile in tutta Europa. Siamo a tua disposizione per fornire assistenza stradale 365 giorni all’anno, 24 ore al giorno. Contattando il Servizio Clienti Fiat sarà inoltre possibile richiedere informazioni sui nostri modelli, sui nostri servizi e sulla Rete dei Concessionari. Potrai anche prenotare una prova su strada di un veicolo di tuo gradimento. Fiat Professional è a disposizione per soddisfare qualsiasi richiesta o necessità legata all’utilizzo del tuo veicolo o ai nostri servizi di assistenza.

*Verificare preliminarmente con il proprio operatore il costo della chiamata dall'estero o da rete mobile.

CIAO FIAT
00 800 342 800 00

PROGRAMMI SPECIALI DI VENDITA

Soluzioni di mobilità su misura? Il programma Autonomy si rivolge a persone con ridotte capacità motorie, proponendo allestimenti specifici sui veicoli trasporto persone, servizi di assistenza stradale e servizi finanziari. Offre inoltre assistenza completa per il conseguimento della patente speciale attraverso i Centri di Mobilità. Il Numero Verde 800-838333 ti dà informazioni dettagliate in base alle tue esigenze specifiche.



MY FIAT PROFESSIONAL

Prenditi cura del tuo veicolo Fiat Professional con un clic! Registrati su my Fiat Professional: potrai usufruire di consigli personalizzati, strumenti dedicati e promozioni esclusive.

Vai su my.fiatprofessional.com.

my Fiat Professional



SERVIZI FINANZIARI E ASSICURATIVI*

Scopri come avere il tuo Doblò con le innovative proposte finanziarie di FCA BANK. Che tu sia un privato, un libero professionista o un imprenditore, FCA BANK ti offre i migliori e più flessibili strumenti finanziari per agevolarti nel prossimo acquisto del tuo Doblò e per guidare in piena libertà. Con FCA BANK puoi abbinare servizi assicurativi ad alto valore aggiunto a misura di ogni tua esigenza. Per maggiori informazioni, visita il sito www.fcabank.it.

Qualunque sia il tuo modo di vivere la mobilità, FCA BANK soddisfa le tue necessità con proposte finanziarie e leasing abbinati a servizi esclusivi.

Rateale Il finanziamento rateale classico che ti permette di dilazionare il pagamento di tutto o di una parte del veicolo nuovo con una durata variabile dai 12 ai 72 mesi o una parte del veicolo usato con una durata variabile dai 12 ai 60 mesi.

Leasing Se siete liberi professionisti, lavoratori autonomi o imprenditori, questa soluzione vi offre la possibilità di utilizzare il veicolo senza immobilizzare il capitale: potete scegliere la durata del contratto (fino a 60 mesi) così come la quota dell’anticipo e godere di un valore di riscatto finale flessibile.

FCA BANK, insieme al finanziamento, offre una completa gamma di servizi che vi tutelano da ogni imprevisto: **Marchiatura indelebile** sui componenti chiave del veicolo come massimo deterrente contro il furto, **polizze Furto&Incendio, Collision** (protezione da impatti con altri veicoli), **Kasko** e **Prestito Protetto** (es: rimborso rate in caso di perdita dell’impiego) e tre tipologie di **Garanzie StradaFacendo** con differenti coperture per mantenere in forma il tuo veicolo.

* Nei limiti previsti dalle condizioni di polizza e fatte salve le esclusioni indicate. Per maggiori informazioni chiama il Contact Center 199.818.203 (dal lunedì al venerdì dalle 9.00 alle 17.00) o visita il sito www.fcabank.it



SERVIZI DI NOLEGGIO

Il noleggio a lungo termine costituisce la soluzione ideale per aziende, liberi professionisti e privati che desiderano disporre di un veicolo nuovo senza l’onere della proprietà e dei doveri che quest’ultima comporta. Il noleggio a lungo termine offre infatti vantaggi tangibili: • **Nessun investimento iniziale** per l’acquisto del veicolo • **Nessuna spesa imprevista**, il canone è fisso e viene definito in base alla durata del contratto, alla percorrenza stimata ed ai servizi integrati. I costi di manutenzione ordinaria e straordinaria sono inclusi • Nessun rischio di svalutazione, al termine del contratto il veicolo viene semplicemente restituito eliminando così la preoccupazione legata alla vendita dell’usato • **Nessuna perdita di tempo**, la mobilità è sempre garantita.

Per informazioni rivolgetevi al vostro Concessionario di fiducia oppure visitate il sito www.leasys.com o contattate il numero verde 800334422.



MOPAR® VEHICLE PROTECTION

MOPAR® VEHICLE PROTECTION offre una serie di contratti di servizio, appositamente pensati per offrire a tutti i Clienti il piacere di guidare il proprio veicolo, liberi da qualunque preoccupazione ed imprevisto. Il nostro portafoglio prodotti si compone di una gamma vasta e flessibile di estensioni di garanzia e piani di manutenzione garantiti da Fiat Professional. Ogni contratto si adatta alle esigenze di guida del Cliente con diverse soluzioni che variano per durata e chilometraggio. Solo con Mopar® Vehicle Protection sarai certo che tutti gli interventi tecnici saranno eseguiti da professionisti altamente qualificati e specializzati presso la rete di officine di riparazione autorizzate Fiat Professional, in tutta Europa, dove verranno utilizzati esclusivamente Ricambi Originali. Scegli il Contratto di Servizio che si adatta al meglio alle tue esigenze di guida.

MAXIMUM CARE: ZERO PENSIERI OVUNQUE TU SIA

Assicurati di viaggiare in sicurezza con l’estensione di garanzia sui componenti meccanici ed elettrici del tuo veicolo, oltre i 3 anni di garanzia contrattuale offerta dal produttore, valida sia in Italia che all’Estero. La più ampia offerta che si adatta alle esigenze del Cliente, con soluzioni che variano per durata e chilometraggio, fino ad un massimo di 200.000 km e 3 anni aggiuntivi ai 2 anni di garanzia contrattuale.

EASY CARE: MANUTENZIONE A PREZZI BLOCCATI

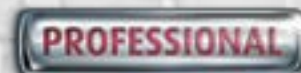
Il piano di manutenzione programmata pensato per assicurarti ad un prezzo fisso i tagliandi di manutenzione necessari per prenderti cura del tuo veicolo, mantenendolo sempre in perfetta efficienza. Copertura fino a 5 anni, con soluzioni che variano per durata e chilometraggio. Allunga la vita del tuo veicolo assicurandoti di effettuare tutti i tagliandi di manutenzione programmata, necessari per assicurarti le migliori prestazioni di sempre.

I contratti di assistenza Mopar® Vehicle Protection possono essere sottoscritti direttamente al momento dell’acquisto di un nuovo veicolo ed essere inclusi (se lo si desidera) nell’offerta finanziaria FCA Bank. EASY CARE può essere sottoscritto in qualsiasi momento antecedentemente al primo tagliando, mentre MAXIMUM CARE può essere sottoscritto entro 24 mesi dalla data di immatricolazione del veicolo.



L'allestimento dei modelli e i relativi optional possono variare per specifiche esigenze di mercato o legali. I dati le descrizioni e le immagini di questo stampato sono forniti a titolo indicativo e sono validi alla data di pubblicazione (01/2020). Alcuni equipaggiamenti descritti e/o illustrati in questo stampato sono optional. Per informazioni complete consultare il listino prezzi. FCA potrà apportare in qualunque momento modifiche ai modelli descritti in questo stampato per ragioni di natura tecnica o commerciale.
Fiat Marketing 02.3.3795.02 - S - 01/2020 - Printed in Italy - SO - Pubblicazione stampata su carta senza cloro.

www.fiatprofessional.com/it



PROFESSIONISTI COME TE