

NTU

## Performance

	<b>1.4 Junior benzina 78 CV</b>	<b>1.4 MultiAir benzina 105 CV</b>	<b>1.4 MultiAir Turbobenzina 135 CV/TCT</b>	<b>1.4 MultiAir Turbobenzina 170 CV</b>	<b>1.4 GPL Turbo 120 CV</b>	<b>1.3 JTDm-2 95 CV</b>	<b>1.6 JTDm 120 CV</b>
Cilindrata	1368 cm <sup>3</sup>	1368 cm <sup>3</sup>	1368 cm <sup>3</sup>	1368 cm <sup>3</sup>	1368 cm <sup>3</sup>	1248 cm <sup>3</sup>	1598 cm <sup>3</sup>
Coppia Max	120 Nm (12,2 kgm) a 4000 giri	130 Nm (13,2 kgm) a 4000 giri	206/230 Nm (21,0/23,4 kgm) a 1750 giri	250 Nm (25,5 kgm) a 2500 giri	206 Nm (21,0 kgm) a 1750 giri	200 Nm (19,7 kgm) a 1500 giri	320 Nm (32,6 kgm) a 1750 giri
V-Max	165 km/h	187 km/h	207 km/h	219 km/h	198 km/h	180 km/h	198 km/h
0-100 km/h	12,3 sec.	10,7 sec.	8,4/8,2 sec.	7,5 sec.	8,8 sec.	11,6 sec.	9,9 sec.
Consumi l/100 km	5,9	5,7	5,6/5,5	6,0	8,1 - 6,1*	4,3	4,6
Co <sub>2</sub> g/km	138	134	129/126	139	131 - 145*	112	122
Classe	Euro 5	Euro 5	Euro 5	Euro 5	Euro 4	Euro 5	Euro 5

\*in modalità benzina

# Dati tecnici

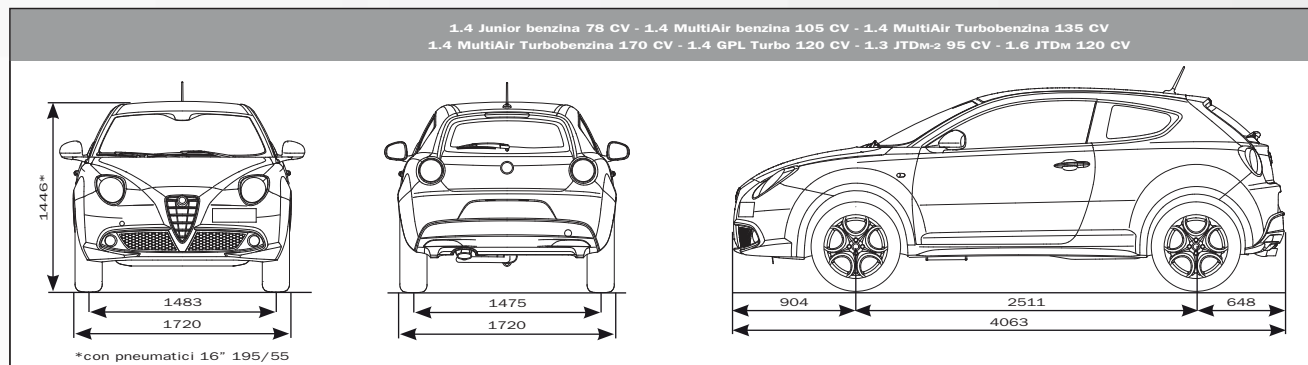
	1.4 Junior benzina 78 CV	1.4 MultiAir benzina 105 CV	1.4 MultiAir Turbobenzina 135 CV/TCT	1.4 MultiAir Turbobenzina 170 CV	1.4 GPL Turbo 120 CV	1.3 JTDm2 95 CV	1.6 JTDm 120 CV
<b>CARATTERISTICHE</b>							
N. cilindri, disposizione	4 in linea	4 in linea	4 in linea	4 in linea	4 in linea	4 in linea	4 in linea
Diametro per corsa (mm)	72x84	72x84	72x84	72x84	72x84	69,6x82	79,5x80,5
Cilindrata (cm <sup>3</sup> )	1368	1368	1368	1368	1368	1248	1598
N. valvole	16v	16v	16v	16v	16v	16v	16v
Rapporto di compressione	10,8:1	10,8:1	9,8:1	9,8:1	9,8:1	16,8:1	16,5:1
Potenza max kW (CV - CE) a giri/min	58 (78) 5750	77 (105) 6500	99 (135) 5000	125 (170) 5500	88(120) 5000	70 (95) 4000	88 (120)3750
Coppia max Nm (kgm - CE) a giri/min	120 (12,2) 4000	130 (13,2) 4000	206 (21,0) 1750/230 (23,4) 1750	250 (25,5) 2500	206 (21,0) 1750	200 (19,7) 1500	320 (32,6) 1750
Distribuzione (comando)	a cinghia	a cinghia	a cinghia	a cinghia	a cinghia	a catena	a cinghia
Alimentazione	aspirato	aspirato con gestione del carico motore mediante attuazione variabile delle valvole di aspirazione	sovralimentato mediante turbocompressore a gas di scarico, con gestione del carico motore mediante attuazione variabile delle valvole di aspirazione	sovralimentato mediante turbocompressore a gas di scarico, con gestione del carico motore mediante attuazione variabile delle valvole di aspirazione	sovralimentato mediante turbocompressore a gas di scarico	sovralimentato mediante turbocompressore a gas di scarico	sovralimentato mediante turbocompressore a gas di scarico
<b>IMPIANTO ELETTRICO</b>							
Batteria: Capacità (Ah)/Generatore (A)	50/360	63/450	63/450	63/450	50/360	63/450	60/540
<b>TRASMISSIONE</b>							
Trazione	anteriore	anteriore	anteriore	anteriore	anteriore	anteriore	anteriore
Cambio	6+RM	6+RM	5+RM/TCT 6+RM	6+RM	5+RM	5+RM	6+RM
<b>PNEUMATICI</b>							
Allestimento base	195/55 R16	195/55 R16	195/55 R16	215/45 R17	195/55 R16	195/55 R16	195/55 R16
<b>STERZO</b>							
Scatola sterzo	cremagliera con servosterzo su colonna	cremagliera con servosterzo su colonna	cremagliera con servosterzo su colonna	cremagliera con servosterzo su colonna	cremagliera con servosterzo su colonna	cremagliera con servosterzo su colonna	cremagliera con servosterzo su colonna
Diametro di sterzata tra marciapiedi (m)	11,25	11,25	11,25	11,25	11,25	11,25	11,25
<b>SOSPENSIONE</b>							
Anteriore	McPherson	McPherson	McPherson	McPherson	McPherson	McPherson	McPherson
Posteriore	Ponte torcente	Ponte torcente	Ponte torcente	Ponte torcente	Ponte torcente	Ponte torcente	Ponte torcente
<b>FRENI D (DISCO)</b>							
Anteriori (mm)	257x22	257x22	281x26	305x28	281x26	281x26	281x26
Posteriori (mm)	251x10	251x10	251x10	251x10	251x10	251x10	251x10
<b>RIFORMIMENTI - PESI</b>							
Serbatoio carburante (litri)	45	45	45	45	45	45	45
Peso in ordine di marcia DIN (kg)	1080	1090	1135/1170	1145	1145	1150	1205
Peso max rimorchiabile (kg)	500	500	500	500	500	1000	1000
<b>PRESTAZIONI</b>							
Velocità max (km/h)	165	187	207	219	198	180	198
Accelerazione (1 persona + 30 kg) 0-100 km/h (s)	12,3	10,7	8,4/8,2	7,5	8,8	11,6	9,9
<b>CONSUMI - EMISSIONI secondo direttiva 1999/100/CE</b>							
Consumi (l/100 km) ciclo urbano	7,7	7,5	7,4/7,1	8,1	10,6 - 8,1*	5,5	5,7
Ciclo extraurbano	4,8	4,7	4,5	4,8	6,6 - 5,0*	3,6	4,0
Ciclo combinato	5,9	5,7	5,6/5,5	6,0	8,1 - 6,1*	4,3	4,6
Emissioni CO <sub>2</sub> (g/km)	138	134	129/126	139	131 - 145*	112	122
Classe ambientale	Euro 5	Euro 5	Euro 5	Euro 5	Euro 4	Euro 5	Euro 5

\*in modalità benzina

# Dimensioni

## CARATTERISTICHE

Numero posti	4/5
Numero porte	3
Lunghezza/Larghezza (mm)	4063/1720
Altezza (mm)	1446
Passo (mm)	2511
Carreggiata ant/post (mm)	1483/1475
Capacità bagagliaio (dm <sup>3</sup> )	270



# Combinazioni Colore

	PROGRESSION		DISTINCTIVE		TESSUTO SPORT (opt 728) di serie su Quadrifoglio Verde				
PLANCIA	Sprint Nera	Sprint Rossa	Competizione Nera	Competizione Rossa	Competizione Nera	Competizione Nera	Competizione Rossa	Competizione Rossa	Competizione Blu
SEDILI	Tessuto Sprint Nero-Grigio	Tessuto Sprint Nero-Rosso	Tessuto Competizione Nero-Nero	Tessuto Competizione Nero-Rosso	Tessuto Sport Nero-Nero	Tessuto Sport Nero-Rosso	Tessuto Sport Nero-Rosso	Tessuto Sport Nero-Nero	Tessuto Sport Nero-Nero
Codice	<b>135</b>	<b>125</b>	<b>346</b>	<b>358</b>	<b>248</b>	<b>210</b>	<b>231</b>	<b>208</b>	<b>239</b>

## PASTELLO

<b>601</b> Nero (opt 5CG)	•	•	•	•	•	•	•	•	•
---------------------------	---	---	---	---	---	---	---	---	---

## PASTELLO EXTRASERIE

<b>251</b> Biancospino (opt 5CA)	•	•	•	•	•	•	•	•	•
<b>289</b> Rosso Alfa (opt 5CF)	•	•	•	•	•	•	•	•	•
<b>507</b> Giallo Corsa (opt 5DL)	•	-	•	-	•	-	-	-	•

## METALLIZZATO

<b>252</b> Bianco Gardenia (opt 5CC)	•	•	•	•	•	•	•	•	•
<b>468</b> Blu Tornado (opt 5DS)	•	-	•	-	•	•	-	-	•
<b>612</b> Grigio Techno (opt 5DN)	•	•	•	•	•	•	•	•	•
<b>669</b> Grigio Grafite (opt 5DQ)	•	•	•	•	•	•	•	•	•
<b>805</b> Nero Etna (opt 5DR)	•	•	•	•	•	•	•	•	•

# Combinazioni Colore

PELLE FRAU® (opt 211)										
PLANCIA	Sprint Nera	Sprint Nera	Sprint Nera	Sprint Rossa	Sprint Rossa	Competizione Nera	Competizione Nera	Competizione Nera	Competizione Rossa	Competizione Blu
SEDILI	Pelle Nera	Pelle Rossa	Pelle Cuoio	Pelle Nera	Pelle Rossa	Pelle Nera	Pelle Rossa	Pelle Cuoio	Pelle Nera	Pelle Nera
<b>Codice</b>	<b>402</b>	<b>401</b>	<b>495</b>	<b>423</b>	<b>411</b>	<b>468</b>	<b>481</b>	<b>465</b>	<b>440</b>	<b>489</b>

## PASTELLO

<b>601</b> Nero (opt 5CG)	•	•	•	•	•	•	•	•	•	•
---------------------------	---	---	---	---	---	---	---	---	---	---

## PASTELLO EXTRASERIE

<b>251</b> Biancospino (opt 5CA)	•	•	•	•	•	•	•	•	•	•
<b>289</b> Rosso Alfa (opt 5CF)	•	•	•	•	•	•	•	•	•	•
<b>507</b> Giallo Corsa (opt 5DL)	•	–	•	–	–	•	–	•	–	•

## METALLIZZATO

<b>252</b> Bianco Gardenia (opt 5CC)	•	•	•	•	•	•	•	•	•	•
<b>468</b> Blu Tornado (opt 5DS)	•	–	•	–	–	•	–	•	–	•
<b>612</b> Grigio Techno (opt 5DN)	•	•	•	•	•	•	•	•	•	•
<b>669</b> Grigio Grafite (opt 5DQ)	•	•	•	•	•	•	•	•	•	•
<b>805</b> Nero Etna (opt 5DR)	•	•	•	•	•	•	•	•	•	•