



Innovation
that excites

NISSAN NAVARA



5 ANNI
DI GARANZIA
SU TUTTA LA GAMMA
DEI VEICOLI
COMMERCIALI NISSAN
160 000 KM

EQUIPAGGIAMENTI

	VISIA	ACENTA	N-CONNECTA	TEKNA	N-GUARD
S: Standard; O: Opzionale; =: Non Disponibile WOR Work Pack; CPA Comfort Pack; SAF Safety Pack; VPA Value Pack; STP Style Pack					
SICUREZZA					
Protezione Cabina (Guard frame)	WOR	=	=	=	=
Forward Emergency Brake	SAF(1)	S(1)	S	S	S
Luci Diurne (DTLR)	S	S	S	S	S
7 Airbags: frontali, laterali, tendina e ginocchia (guida)	S	S	S	S	S
Interruttore esclusione AIR BAG passeggero	S	S	S	S	S
EBD (Electronical Braking Differential)	S	S	S	S	S
VDC (Vehicle Differential Control)	S	S	S	S	S
eLSD - Differenziale posteriore a slittamento limitato elettronico	S(1)	=	=	=	=
Blocco differenziale Posteriore inseribile	SAF / O	S	S	S	S
ABS (Anti Braking System)	S	S	S	S	S
Hill Descent Control	S	S	S	S	S
Hill Start Assist	S	S	S	S	S
Sistema C-CHANNEL	WOR (2)	VPA / O	S	S	S
Lavafari	=	=	=	S	S
Sensori parcheggio posteriori	=	=	=	S	S
Trailer Sway Assist	S	S	S	S	S
Ruota di scorta	S	S	S	S	S
COMFORT					
Clima Manuale	CPA	=	=	=	=
Clima Manuale Elettronico con filtro antipolline	=	S	=	=	=
Clima Automatico Bi-Zona con filtro antipolline	=	=	S	S	S
Sospensioni posteriori multilink	S	S	S	S	S
Sedili in Pelle	=	=	=	S	=
Sedili in Pelle con impunture N-GUARD	=	=	=	=	S
Poggiatesta posteriori (D/C)	S	S	S	S	S
Attacchi Isofix (D/C)	S	S	S	S	S
Alzacristalli elettrici anteriori	S	S	S	S	S
Alzacristalli elettrici posteriori	=	S (3)	S	S	S
Paraschizzi ruota (anteriori e posteriori)	S	S	S	S	S
Bracciolo centrale anteriore	S	S	S	S	S
Strapuntini Posteriori K/C	O	S	=	=	=
3 prese 12v in Abitacolo	S	S	S	S	S
Specchietti retrovisori con regolazione elettrica	S	S	S	S	S
Specchietti retrovisori riscaldati	=	=	S	S	S
Sportello Carburante elettrico	S	S	S	S	S
Telecomando apertura/chiusura porte	S	S	S	S	S
Specchio retrovisore fotocromatico	=	=	S	S	S
Luce Abitacolo posteriore	S	S	S	S	S
Vano Porta occhiali	=	S	S	S	S
Alette parasole con specchietto di cortesia (guidatore e passeggero) / illuminato	=	=	S	S	S
Fari Autolivellanti	=	=	=	S	S
Luci interne con sistema salva batteria	=	=	S	S	S

	VISIA	ACENTA	N-CONNECTA	TEKNA	N-GUARD
S: Standard; O: Opzionale; =: Non Disponibile WOR Work Pack; CPA Comfort Pack; SAF Safety Pack; VPA Value Pack; STP Style Pack					
STILE					
Cerchi in acciaio da 17" (255/65 R17)	S	=	=	=	=
Cerchi in lega da 17" (255/65 R17)	=	S	=	=	=
Cerchi in lega da 18" (265/60 R18)	=	=	S	S	=
Cerchi in lega monotone da 18" N-GUARD	=	=	=	=	S
Bulloni ruota cromati	=	S	S	S	S
Griglia Frontale Cromata	=	S	S	S	=
Griglia Frontale con finitura in vernice BLACK (N-GUARD)	=	=	=	=	S
Calotte specchietti cromati	=	=	S	S	=
Calotte specchietti in vernice BLACK (N-GUARD)	=	=	=	=	S
Maniglie porta interne ed esterne cromate	=	S	S	S	=
Maniglie porta interne ed esterne N-GUARD	=	=	=	=	S
Paraurti anteriore in tinta	S	S	S	S	=
Paraurti anteriore con finiture N-GUARD	=	=	=	=	S
Paraurti posteriore Tubolare	S(2)	=	=	=	=
Paraurti posteriore comato step type	=	S	S	S	=
Paraurti posteriore con vernice N-GUARD	=	=	=	=	S
Fari a LED integrali	=	=	STP	S	=
Fari a LED integrali con finiture N-GUARD	=	=	=	=	S
DTLR (Luci Diurne) a LED	=	=	STP	S	S
Specchi Retrovisori ripiegabili elettricamente	=	=	S	S	S
Indicatori di direzione integrati negli specchi retrovisori esterni	=	=	S	S	S
Volante e leva freno a mano con finitura in pelle	=	=	S	S	S
Fari fendinebbia anteriori con cornice cromata.	=	=	S	S	=
Fari fendinebbia anteriori con cornice N-GUARD	=	=	=	=	S
Vetri Posteriori Privacy	=	=	S	S	S
Pedane laterali	=	VPA	S	S	=
Pedane laterali N-GUARD	=	=	=	=	S
Barre al Tetto	=	=	STP	S	=
Barre al Tetto N-GUARD	=	=	=	=	S
Tetto apribile con tendina parasole elettrica	=	=	=	O	S
TECNOLOGIA					
Radio DAB con comandi al volante, BT/USB/AUX	S	S	S	S	S
Predisposizione audio con 2 altoparlanti (K/C) - 4 altoparlanti (D/C)	S	=	=	=	=
Impianto audio con 4 altoparlanti (K/C) - 6 altoparlanti (D/C)	=	S	S	S	S
Nissan Intelligent Key con pulsante avviamento	=	=	S	S	S
Cruise Control e limitatore di velocità con comandi al volante	S	S	S	S	S
Accensione Fari automatica (Sensore crepuscolare)	S	S	S	S	S
Quadro strumenti con display multifunzione a colori e Computer di Bordo	S	S	S	S	S
Sensore temperatura esterna	S	S	S	S	S
Apple Car Play / Adroid Auto con schermo touch screen da 8"	=	=	S	S	S
Retrocamera Posteriore	=	=	S (4)	=	=
NissanConnect 8" con Nissan Around view monitor	=	=	O	S	S
app Nissan Connect Services	=	=	S	S	S
TRAINO					
Gancio traino con connettore 13 Pin	O	O	O	O	O

Pack

- (1) Non Disponibile su K/C
(2) Non disponibile su Chassis Cab
(3) Solo su versione Double Cab
(4) Non in accoppiamento a Nissan Connect

WOR - WORK PACK (GRIGLIA PROTEZIONE CABINA + C-CHANNEL)
CPA - COMFORT PACK (ARIA CONDIZIONATA MANUALE)
SAF - SAFETY PACK (BLOCCO DIFF. POSTERIORE + FEB)
VPA - VALUE PACK (PEDANE LATERALI + C-CHANNEL)
STP - STYLE PACK (FARI FULL LED + BARRE AL TETTO)



NAVARA EURO 6d

CARROZZERIA		Chassis-Cab			
CABINA		King	Double	King-Cab	
ALLESTIMENTO		VISIA		VISIA	
MOTORE					
TRASMISSIONE		6MT		6MT	
TRAZIONE		4WD		2WD	
POSTI		2-4	5	2-4	
DESCRIZIONE MOTORE					
N. Cilindri, Configurazione					
Valvole per cilindro					
Sistema di aspirazione					
Sistema di controllo					
Cilindrata		cc			
Alessaggio x Corsa		mm			
Rapporto di compressione					
Azionamento albero a camme					
Carburante					
Capacità Serbatoio carburante		Litri			
Capacità serbatoio Ad-Blue		Litri			
Alimentazione					
Sistema di trattamento dei gas di scarico					
Sistema di avviamento					
CAN					
Capacità Batteria		Ah			
Alternatore					
PRESTAZIONI MOTORE (direttiva EC 80/1269)					
Potenza Max. Motore		kw (CV) @ rpm			
Coppia Max. Motore		Nm/rpm			
Classe di Emissioni					
SPECIFICHE TRASMISSIONE					
Tipo di Frizione					
Tipo di Trasmissione					
Rapporti Cambio	1ª				
	2ª				
	3ª				
	4ª				
	5ª				
	6ª				
	7ª				
	Retromarcia				
Rapporto Finale					
Rapporto Ripartitore 4WD (in modalità 4Lo)					
Blocco Differenziale Posteriore			Opzionale	Opzionale	
PRESTAZIONI					
Velocità Max.		km/h			
Accelerazione		s			12,50

Pickup			
ACENTA	VISIA	ACENTA	Double-Cab N-CONNECTA / TEKNA
M9T G6 DCI			
6MT			7AT
4WD	4WD		5
4 cilindri in linea			
4 / DOHC			
Twin-Turbo			
ECM			
2.299			
85 x 101.3			
15,1.1			
A Catena			
Diesel			
73			
18,4			
Iniezione diretta Common Rail			
DOC-SCRF-SCR			
sistema START & STOP (Eccetto Versioni A/T)			
CAN 3.0			
70			
12V 230A			
120 (163) @ 3,750		140 (190) @ 3,750	
425 @ 1,500-2,500		450 @ 1,500-2,500	
Euro 6 d temp			
275 - 180		-	
RS6R31B		RE7R01B	
4,692		4,887	
2,482		3,170	
1,474		2,027	
1,000		1,412	
0,778		1,000	
0,661		0,864	
-		0,775	
4,666		4,041	
3,692		3,357	
2,717			
Di serie	Opzionale	Di Serie	
172		184	180
12,5 (low power); 11,2 (high power)			

CARROZZERIA			Chassis-Cab			
CABINA			King	Double	King-Cab	
ALLESTIMENTO			VISIA		VISIA	
MOTORE						
TRASMISSIONE			6MT		6MT	
TRAZIONE			4WD		2WD	
POSTI			2-4	5	2-4	
CONSUMI ED EMISSIONI (NEDC)						
Consumo Carburante	Combinato	l/100km	ND	ND	7,0	
	Extra-Urbano	l/100km	ND	ND	6,1	
	Urbano	l/100km	ND	ND	8,4	
Emissioni CO ₂	Combinato	g/km	ND	ND	184	
	Extra-Urbano	g/km	ND	ND	161	
	Urbano	g/km	ND	ND	223	
Emissioni NOX		g/km	98,0		98,0	
TELAIO E SOSPENSIONI						
Telaio						
Sospensioni Anteriori						
Sospensioni Posteriori						
STERZO						
Tipo						
Diametro di sterzata, tra muri, effettivo		m				
Diametro di sterzata, tra marciapiedi, effettivo		m				
IMPIANTO FRENANTE						
Tipo Impianto			Freni a disco a			
Dimensioni	Dischi anteriori					
	Dischi posteriori					
Sistema Frenante	Sistema anti bloccaggio					
	Controllo Dinamico					
RUOTE E PNEUMATICI						
Dimensioni cerchi Acciaio			17 x 70J (45)		17 x 70J (45)	
Dimensioni cerchi Lega			--		--	
Dimensioni Pneumatici			255/65 R17		255/65 R17	
DIMENSIONI VEICOLO						
Lunghezza		mm	5.120		5.210	
Larghezza	Senza Specchietti		mm		1.850	
	Con Specchietti Aperti		mm		2.078	
	Con specchietti Chlusi		mm		1.865	
	Con Porte Aperte		mm	3.800	3.765	3.800
Altezza	Senza Barre Al tetto		mm	1.842	1.844	1.822
	Con Barre Al tetto		mm	--		--
Passo			mm			
Sbalzo	Anteriore		mm			
	Posteriore		mm	1.180	1.180	
Carreggiata	Anteriore		mm			
	Posteriore		mm			
Distanza dal centro di gravità	Dall'asse anteriore		mm	1.177	1.218	1.286
	Dal suolo		mm			
CAPACITA' IN FUORISTRADA						
Max. Pendenza laterale		°	>35	49		
Distanza da terra	Assale Anteriore		mm	233	227	230
	Assale Posteriore		mm	223	221	219
Angolo di attacco		°	30	30	31	
Angolo di Uscita		°	29	30	28	
Breakover angle		°	24	24	23	
Profondità di Guado		mm				

Pickup					
ACENTA		Double-Cab			
VISIA		N-CONNECTA		N-CONNECTA / TEKNA	
M9T G6 DCI					
6MT				7AT	
4WD		4WD			
5					
		7,0		7,00	7,40
		6,1		6,20	6,40
		8,4		8,2	9,1
		184		184	194
		161		164	168
		223		217	239
		98,0		114	80
Telaio a longeroni e traverse					
Doppio braccio oscillante					
Multi-link a molle elicoidali					
Pignone e corona con Servosterzo elettrico					
13,1					
12,4					
Pinza flottante (a doppio pistoncino per i freni anteriori; a pistoncino singolo per i freni posteriori)					
Dischi Ventilati (φ 320X28)					
Dischi Ventilati (φ 308X18)					
ABS+EBD					
VDC+Brake Assist + TCS + HSA + HDC + Trayler Sway Control					
--	17 x 70J (45)	--	--	--	--
17 x 70J (45)	--	17 x 70J (45)	--	18 x 70J (45)	--
255/65 R17	255/65 R17	255/65 R17	--	255/60 R18	--
5.255	5.280		5.330		
			1.850		
	2.078			2.085	
			1.865		
			3.765		
	1.824		1.828		1828 / --
	--			1.855	
	3.150				
	880				
1.225	1.250		1.300		
	1.570				
	1.570				
1.282	1.330	1328	1332	1329 / 1345	1319 / 1343
	N.D.				
		49			
230	230	230	234		234
219	219	219	223		223
31			31		
28	28	28	29	29 / 27	29 / 27
			23		
	600				

DIMENSIONI E PESI PICKUP

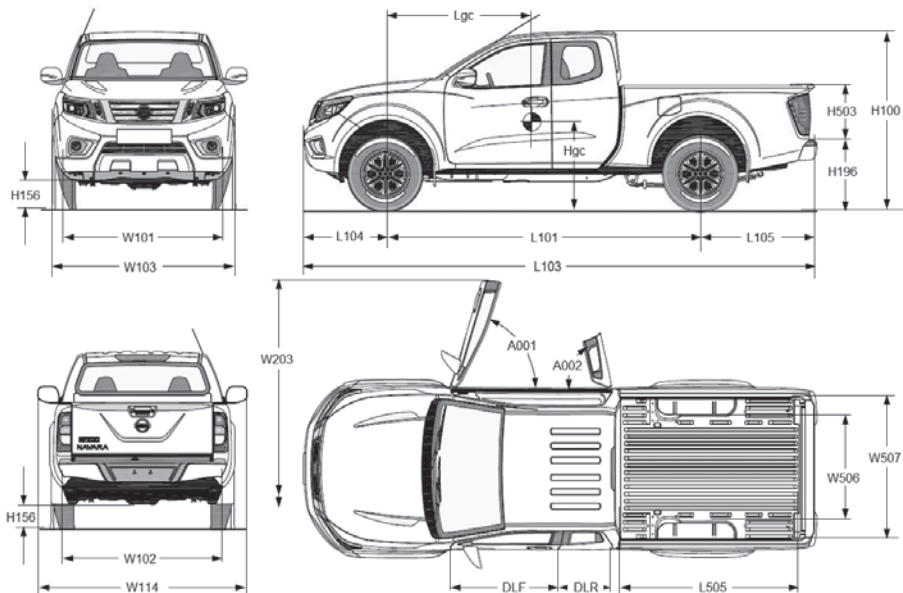
CARROZZERIA			Pickup							
CABINA			KC		DC					
POTENZA			160 hp		160 hp			190 hp		
TRASMISSIONE			Manual		Manual			Manual/automatic		
PNEUMATICI			255/65 R17	255/65 R17	255/65 R17	255/65 R17	255/60 R18	255/60 R18	255/60 R18	
VERSIONE			Visia	Acenta	Visia	Acenta	N-Connecta	N-Connecta	Tekna	
DIMENSIONI CASSONE			mm							
Lunghezza	Esterna	L505	nd	nd	nd	nd	nd	nd	nd	
	Interna		1.760/1.800			1.545/1.585				
Larghezza	Esterna	W507					1.850			
	Interna						1.560			
	Archi Ruota	W506					1.130			
Altezza del piano di carico		H196	810			815				
Altezza sportello posteriore		H503					498			
PORTE			mm							
Lunghezza Porte	Esterna	DLF	1.130			1.090				
	Interna	DLR	645			925				
Angolo di apertura porte	Esterna	°					70			
	Interna	°	90			70				
PESI										
Totale	Peso Totale (MTT)	kg	3.200			3.250				
	Tara in O.D.M. (1)	kg	2.110			2.145	2.165	2.185	2.190	2.210
	Portata (2)	kg	1.090			1.105	1.085	1.065	1.060	1.040
Anteriore	Peso Totale (MTT)	kg	1.288			1.271	1.279	1.301	1.306	1.329
	Tara in O.D.M. (1)	kg	1.244			1.264	1.269	1.289	1.294	1.314
	Portata (2)	kg	44			7	10	12	12	15
Posteriore	Peso Totale (MTT)	kg	1.912			1.979	1.971	1.949	1.944	1.921
	Tara in O.D.M. (1)	kg	866			881	896	896	896	896
	Portata (2)	kg	1.046			1.098	1.075	1.053	1.048	1.025
Massa Trainabile		kg	3.500	3.500	3.500	3.500	3.500	3.500	3.500	3.500
Carico massimo verticale sul gancio traino		kg	140	140	140	140	140	140	140	140

(*) Per maggiori dettagli fare riferimento al manuale dell'allestimento disponibile sul sito WWW.NISSAN-CONVERSION.COM/IT

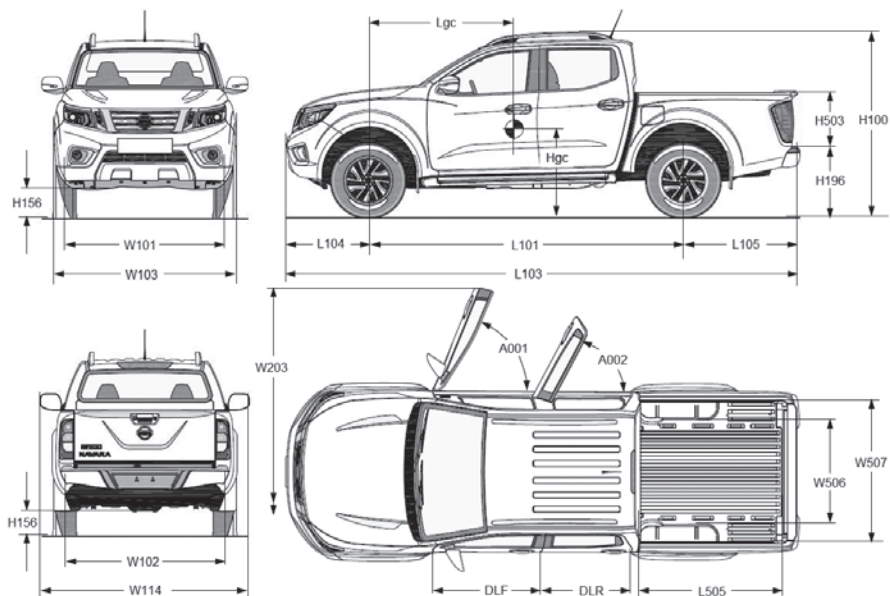
(1) Il peso in O.D.M. (Ordine di marcia) si riferisce al veicolo con conducente (75kg) compresi refrigerante, olii, carburante, ruota di scorta e relativi attrezzi.

(2) La portata massima riferita alla versione base con conducente (75 kg)

KING CAB



DOUBLE CAB



DIMENSIONI E PESI CHASSIS CAB

CARROZZERIA		CHASSIS CAB		
CABINA		KC	DC	
MOTORE		M9T G6 DCI		
TRASMISSIONE		6MT		
TRAZIONE		4WD		
PNEUMATICI		255/65 R17		
DIMENSIONI		mm		
Altezza	H100	1.842	1.844	
Sbalzo Anteriore	L104	880		
Passo	L101	3.150		
Sbalzo Posteriore	L105	1.090		
Lunghezza complessiva		5.120		
Larghezza	Senza Specchietti	W103	1.850	
	Specchietti Aperti	W114	2.078	
	Specchietti Chiusi		1.865	
Carreggiata Anteriore		W101	1.570	
Carreggiata Anteriore		W102	1.570	
Distanza del centro di gravità dall'asse anteriore (Veicolo non Allestito)		Lgc	1.177	1.218
CARATTERISTICHE OFF-ROAD		mm		
Distanza da terra	Sospensione anteriore	H156	233	227
	Differenziale posteriore		223	221
Angolo di attacco (°)		A116-1	30	30
Angolo di uscita (°)		A116-2	29	30
CAROZZABILITÀ		mm		
Posizione estrema del CDG dell' allestimento	Min		2.619	2.863
	Max		3.478	3.631
Max. RR Body width			1.950	

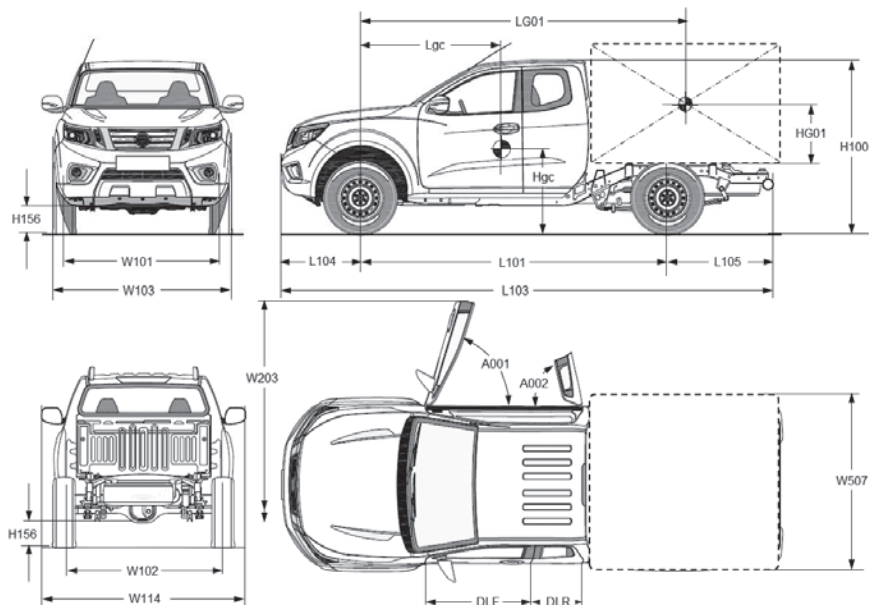
CARROZZERIA		CHASSIS CAB		
CABINA		KC	DC	
MOTORE		M9T G6 DCI		
TRASMISSIONE		6MT		
TRAZIONE		4WD		
PNEUMATICI		255/65 R17		
PORTE				
Lunghezza Porte	Anteriore	DLF	1.130	1.090
	Posteriore	DLR	645	925
Angolo di apertura porte	Anteriore	°	70	70
	Posteriore	°	90	70
PESI				
Peso Totale (MTT)	Total	kg	3.200	3.250
	Fr	kg	1.266	1.276
	Rr	kg	1.934	1.974
Tara in O.D.M. (*) (1)	Total	kg	1.965	2.010
	Fr	kg	1.229	1.276
	Rr	kg	736	726
Portata (2)	Total	kg	1.235	1.240
	Fr	kg	37	0
	Rr	kg	1.198	1.248
Massa Trainabile		kg	3.500	3.500
Carico massimo verticale sul gancio traino		kg	140	140

(*) Per maggiori dettagli fare riferimento al manuale dell'allestimento disponibile sul sito WWW.NISSAN-CONVERSION.COM/IT

(1) Il peso in O.D.M. (Ordine di marcia) si riferisce al veicolo con conducente (75kg) compresi refrigerante, olii, carburante, ruota di scorta e relativi attrezzi.

(2) La portata riferita alla versione base con di conducente (75 kg)

CHASSIS CAB



5 ANNI DI GARANZIA DEL PRODUTTORE PER VEICOLI COMMERCIALI NISSAN

Nissan ti offre 5 anni di garanzia del produttore valida in tutta Europa sull'intera gamma di veicoli commerciali.* È molto più di una normale garanzia perchè comprende:



- 5 anni o 160.000 km di copertura del veicolo da difetti di fabbricazione
- 5 anni di garanzia sulla verniciatura
- 5 anni di garanzia per ricambi e accessori originali
- 5 anni di assistenza stradale
- 12 anni di garanzia anticorrosione per NP 300 NAVARA
- Totalmente trasferibile

Inoltre, con intervalli di manutenzione ogni 24 mesi o 30.000 km per motori Diesel, non avrai solo 5 anni di tranquillità, ma anche costi di gestione ridotti.



**Innovation
that excites**

Visitate il nostro sito web:
www.nissan.it

Nissan Italia S.r.l.
Via Tiberina Km 15,740
00060 Capena (Roma) - Italia
Pronto Nissan
N. verde 800.105.800
Fax verde 800.122.510
italy@nissan-services.eu

Timbro della concessionaria: