



**SPACE STAR**

---

  
**MITSUBISHI  
MOTORS**  
Drive your Ambition



Nota: le dotazioni e le immagini possono variare da paese a paese. Per i dettagli, rivolgersi al concessionario/distributore locale Mitsubishi Motors.



## COMPATTA E ORIGINALE

---

Vuoi una sferzata di novità nella tua vita?  
Cerchi qualcosa di concreto, affidabile e sicuro, ma anche divertente?  
E non vuoi rinunciare al tuo stile?  
Mitsubishi Space Star fa proprio al caso tuo! Grazie a un connubio vincente di estetica e dinamicità, sistemi di sicurezza e assistenza alla guida avanzati, funzioni intelligenti, efficienza dei consumi e autentica qualità, Space Star ti offre un modo tutto nuovo di vivere la città.



Nota: le dotazioni e le immagini possono variare da paese a paese. Per i dettagli, rivolgersi al concessionario/distributore locale Mitsubishi Motors.



## MASSIMO COMFORT E ABITABILITÀ

Scopri l'ampio spazio interno, confortevole e accogliente che sorprende tanto quanto le sue linee esterne. L'eleganza delle finiture in tessuto e l'alta qualità dei materiali dei sedili morbidi e avvolgenti si sposano alla modernità della strumentazione high tech e del sistema Smartphone-link Display Audio (SDA). In un unico spazio, stile, comfort e tecnologia migliorano la tua guida... e la tua vita.

# SICUREZZA AVANZATA

## SISTEMA FORWARD COLLISION MITIGATION [FCM]

Aiuta a prevenire le collisioni frontali o a ridurre i danni se la collisione è inevitabile. Rileva veicoli e pedoni tramite videocamera e radar laser.



Indicazione FCM sul quadro strumenti



### Rischio di collisione



Avviso + Frenata assistita

### Rischio di collisione elevato



Avviso + frenata automatica

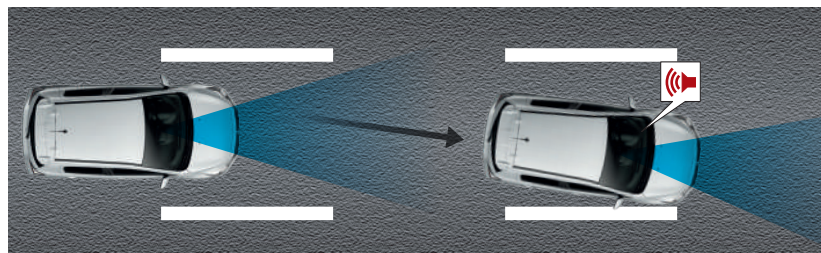
### Rischio di collisione molto elevato



Avviso + frenata d'emergenza

## Allerta cambio corsia involontario [LDW]

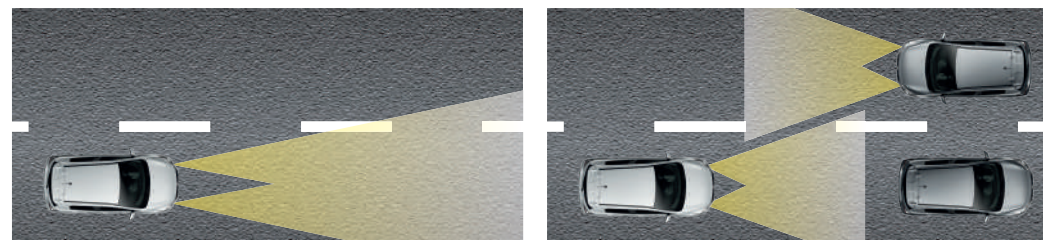
Questa funzione emette un allarme acustico e visivo quando il veicolo cambia corsia senza che siano stati attivati gli indicatori di direzione.



Indicazione LDW sul quadro strumenti

## Fari abbaglianti automatici [AHB]

Per aumentare la sicurezza, il comfort e la facilità di guida notturna, i fari abbaglianti vengono commutati automaticamente in anabbaglianti quando viene intercettato un veicolo in avvicinamento e poi di nuovo in abbaglianti, in modo che il conducente non debba togliere le mani dal volante.



Abbaglianti

Anabbaglianti

Nota:

FCM: le funzioni di rilevamento e controllo del sistema Forward Collision Mitigation [FCM] sono capacità supplementari che non impediscono le collisioni in ogni situazione. Si raccomanda di adottare uno stile di guida sicuro e di non fare esclusivo affidamento a questo sistema durante la guida. Il sistema FCM funziona quando c'è un veicolo che precede. Il sistema FCM è progettato inoltre per rilevare la presenza dei pedoni, ma potrebbe non farlo o non attivarsi in determinate situazioni. La frenata automatica si attiva per una vettura che precede a velocità comprese tra ca. 5 km/h e 80 km/h e per un pedone che precede a velocità comprese tra 5 km/h e 65 km/h. Dal momento che il sistema FCM non dispone di una funzione per mantenere la frenata, il freno viene rilasciato circa 2 secondi dopo l'arresto. Per evitare il rotolamento del veicolo, il conducente potrebbe dover tenere il pedale del freno premuto. In alcuni casi, il sistema FCM potrebbe non funzionare se il conducente intraprende azioni per evitare l'incidente azionando lo sterzo o accelerando. Per eventuali domande, rivolgersi al concessionario/distributore locale Mitsubishi Motors.

LDW: il sistema Lane Departure Warning non è concepito per ridurre i rischi associati a un'osservazione non attenta della strada (attenzione attirata da qualcosa a bordo strada, distrazione, ecc.) o dalla scarsa visibilità causata dalle cattive condizioni atmosferiche, ecc. La sua funzione è quella di rilevare la corsia a una velocità di ca. 65 km/h. Mantenere sempre il volante in posizione corretta e guidare in sicurezza. Il sistema potrebbe non essere in grado di rilevare correttamente la corsia in determinate condizioni. Per maggiori informazioni, vedere il Libretto d'uso e manutenzione.

AHB: questo sistema si attiva a una velocità di ca. 40 km/h o superiore e si disattiva a velocità inferiori. Per maggiori informazioni vedere il Libretto d'uso e manutenzione.

Nota: le dotazioni e le immagini possono variare da paese a paese. Per i dettagli, rivolgersi al concessionario/distributore locale Mitsubishi Motors.

# SICUREZZA

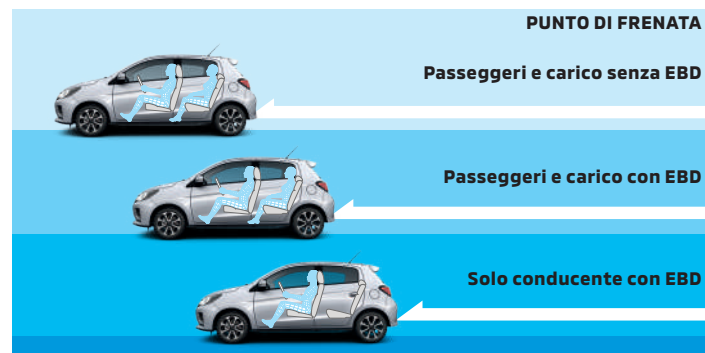
## Active Stability Control [ASC]

Se le ruote perdono aderenza sulle superfici sdrucciolevoli o in curva, l'ASC regola automaticamente la potenza erogata dal motore e applica forza frenante sulle ruote interessate per aiutare il conducente a mantenere il controllo del veicolo e prevenire slittamenti.



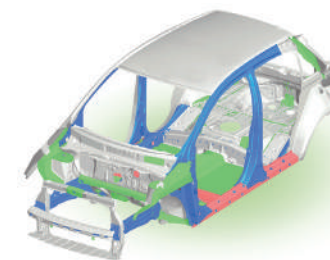
## ABS + EBD

L'ABS impedisce il bloccaggio delle ruote durante una frenata di emergenza, per garantire al conducente un maggior controllo dello sterzo anche su strade scivolose. Il sistema di distribuzione elettronica della forza frenante (EBD) ripartisce la frenata su tutte le ruote per prestazioni più elevate.



## Scocca RISE

Massima sicurezza anche in caso di collisioni grazie alla scocca RISE (Reinforced Impact Safety Evolution) di Mitsubishi Motors che assorbe in modo efficace l'energia e mantiene l'integrità elevata dell'abitacolo in caso di impatto.



## Airbag SRS

Gli airbag SRS frontali, laterali e a tendina riducono l'impatto causato dalle collisioni da tutte le direzioni, contribuendo a limitare gli infortuni al conducente e ai passeggeri in caso di incidente.



## SISTEMA DI ASSISTENZA ALLE PARTENZE IN SALITA Hill Start Assist [HSA]

Il sistema HSA facilita la partenza anche nelle salite più ripide impedendo l'arretramento del veicolo. Quando il sistema rileva una pendenza, mantiene automaticamente la forza frenante finché non si preme l'acceleratore.



Con sistema di assistenza alle partenze in salita

Senza sistema di assistenza alle partenze in salita

## Sistema di monitoraggio pressione pneumatici [TPMS]

Il TPMS sfrutta i sensori e i trasmettitori presenti nelle ruote per monitorare la pressione degli pneumatici e aziona una spia sul quadro strumenti qualora uno o più pneumatici siano particolarmente sgonfi.



### Nota:

ASC: Le funzionalità di controllo del sistema ASC sono puramente aggiuntive. Si raccomanda di adottare uno stile di guida sicuro e di non fare esclusivo affidamento a queste funzioni durante la guida. Utilizzare pneumatici dello stesso tipo e della stessa misura per tutte e quattro le ruote. Non installare un differenziale a slittamento limitato aftermarket sul veicolo. Per maggiori informazioni, vedere il Libretto d'uso e manutenzione.

HSA: il sistema di assistenza alle partenze in salita [HSA] non sostituisce la guida sicura. Non affidarsi unicamente a questa funzione quando si guida su strade scoscese. Il veicolo potrebbe arretrare se il pedale del freno viene premuto a fondo o se la strada è molto ripida o scivolosa. Questa funzione non è progettata per mantenere il veicolo fermo in posizione sulle salite ripide per oltre 2 secondi. Non fare affidamento a questa funzione per mantenere il veicolo fermo in posizione in alternativa alla pressione del pedale del freno. Per maggiori informazioni, vedere il Libretto d'uso e manutenzione.

## Pretensionatori

I pretensionatori bloccano automaticamente le cinture di sicurezza anteriori in caso di incidente per trattenere il conducente e il passeggero.



# GUIDARE DIVENTA UN PIACERE

Goditi tutto il piacere di guida senza rinunciare a consumi contenuti. Nel tragitto casa-lavoro, in giro per la città a fare shopping o a spasso in campagna, potrai sperimentare una guida dinamica incredibilmente stabile, una rapida accelerazione e una straordinaria maneggevolezza che permette di guidare ovunque e parcheggiare l'auto con la massima facilità.



## Motori

Mitsubishi Space Star è disponibile in quattro differenti motorizzazioni altamente performanti MIVEC\* da 1.0 litri Benzina o Bifuel Benzina/GPL e da 1.2 litri Benzina o Bifuel Benzina/GPL. Il propulsore da 1,2 litri eroga una potenza massima di 59 kW (80 CV) a 6.000 giri/min e una coppia scattante di 106 Nm (10,8 kg-m) a 4.000 giri/min.

\* Sistema Mitsubishi Innovative Valve timing Electronic Control

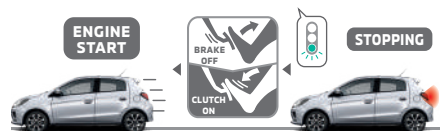
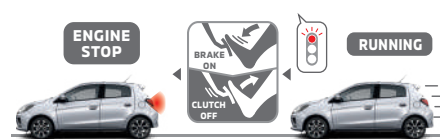


## INVECS-III CVT

La trasmissione automatica INVECS-III\* CVT, disponibile con motorizzazione 1.2, mantiene i giri ottimali garantendo alte prestazioni e notevole risparmio di carburante. Godrete di accelerazioni e decelerazioni, unite a efficienti rapporti di trasmissione in tutte le condizioni di guida. Il pomello rivestito in pelle e gli indicatori luminosi ti consentiranno di gestire ciascuna operazione piacevolmente e nella massima semplicità.

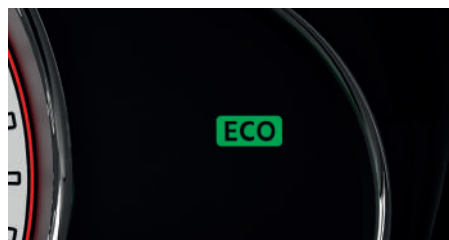
\* Sistema intelligente e innovativo di controllo del veicolo III

Nota: le dotazioni e le immagini possono variare da paese a paese. Per i dettagli, rivolgersi al concessionario/distributore locale Mitsubishi Motors.



## Auto Stop & Go [AS&G]

La funzione Auto Stop & Go [AS&G] riduce i consumi e le emissioni di CO<sub>2</sub> spegnendo automaticamente il motore a veicolo fermo, come quando si è in coda al semaforo. Il motore si riavvia immediatamente quando il conducente rilascia il pedale del freno.



## ECO DRIVE ASSIST

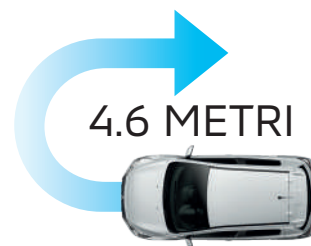
La modalità ECO permette di misurare l'efficienza del consumo di carburante durante la guida. Le luci verdi indicano quanto sia "ECO" la tua guida agevolando le operazioni che consentono di risparmiare carburante e ridurre le emissioni di CO<sub>2</sub>.



## Design aerodinamico

La grande aerodinamicità consente a Mitsubishi Space Star di scivolare attraverso il vento con un coefficiente di resistenza di Cd 0.27\* che riduce le emissioni di CO<sub>2</sub> e il rumore del vento, aumentando nel contempo l'efficienza del carburante e la stabilità durante la marcia. Le caratteristiche aerodinamiche includono delle innovative linee sul tetto e sul cofano e la copertura sottoscocca.

\* Rilevazione dati da fonti interne



## Il raggio di sterzata più piccolo della sua categoria

Lo stretto raggio di sterzata contribuisce a rendere la maneggevolezza eccellente e a semplificare la guida per chiunque.



# SMARTPHONE - LINK DISPLAY AUDIO

Viaggiare ovunque e quando si vuole, scoprire posti nuovi e divertirsi grazie allo Smartphone-link Display Audio (SDA) si può. La riproduzione musicale e le chiamate si gestiscono facilmente con i comandi vocali e con l'ampio display touch da 7" vivrai un'esperienza di guida più divertente e più sicura.



## Apple CarPlay™



La tecnologia CarPlay permette di utilizzare una serie di servizi audio, di messaggistica, di chiamate vocali e di navigazione (tramite app come Maps, Google Maps, Waze) comodamente dal proprio iPhone.

- 1 Mappe
- 2 Siri
- 3 Telefono
- 4 Alcune app di terze parti supportate

Nota: Apple CarPlay è un marchio registrato di Apple Inc. negli Stati Uniti e/o in altri Paesi. Per ulteriori informazioni, consultare: [www.apple.com/ios/carplay/](http://www.apple.com/ios/carplay/)



## PORTA USB

La porta è collocata in posizione comoda accanto al quadro strumenti ed è facilmente accessibile da entrambi i sedili anteriori.



## Retrocamera posteriore

Un'immagine a colori aiuta a prevenire collisioni posteriori con oggetti o altri pericoli non visibili.

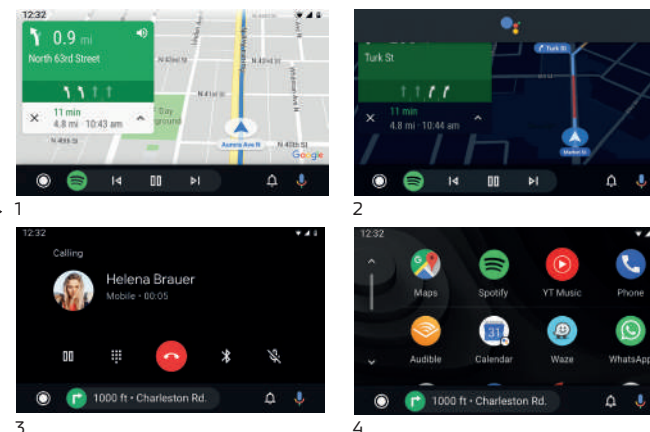
## Android Auto™

## androidauto

Utilizzo di Google Maps dal display centrale da 7". Chiamate in vivavoce attraverso i comandi vocali. Pratico utilizzo delle app preferite in auto.

- 1 Mappe
- 2 Assistente Google
- 3 Telefono
- 4 Apps

Per ulteriori informazioni, consultare il sito: [www.android.com/auto/](http://www.android.com/auto/)



Nota:

- Google, Android, Android Auto e altri marchi correlati sono marchi registrati commerciali di Google LLC.
- iPhone, Siri e Apple CarPlay sono marchi commerciali di Apple Inc., registrata negli Stati Uniti e in altri Paesi.
- Android Auto necessita dell'app Android Auto su Google Play e di uno smartphone Android con sistema operativo Android™ 5.0 Lollipop o superiore.
- Apple CarPlay necessita di un telefono iPhone con sistema operativo iOS 8 o superiore.
- Nonostante l'ampliamento dei paesi supportati, Android Auto e Apple CarPlay NON sono disponibili in alcuni Paesi. Per informazioni aggiornate sulla disponibilità, consultare il sito web.
- Android Auto: <https://www.android.com/auto/#country-list>
- Apple CarPlay: <http://www.apple.com/ios/feature-availability/#applecarplayapplecarplay>
- Android Auto e Apple CarPlay, anche se supportati, potrebbero non funzionare in caso di segnale di rete debole o assente.

- Tutti i costi di connessione sono a carico del cliente. Inoltre, a seconda del piano tariffario sottoscritto con l'operatore telefonico, potrebbero essere applicati al cliente costi aggiuntivi.
- L'operatore telefonico potrebbe richiedere la sottoscrizione del servizio di roaming per l'utilizzo del sistema all'estero.
- Non tutte le app per smartphone sono compatibili con Android Auto o Apple CarPlay. Per ragioni di sicurezza, in questo sistema Smartphone-link Display Audio sono disponibili solo le app compatibili.
- Alcune funzioni o app potrebbero non essere disponibili in tutti i paesi o tutte le regioni.
- Le immagini potrebbero non corrispondere alle ultime versioni del sistema.
- Consultare il sito riportato di seguito per verificare la compatibilità con il sistema Smartphone-link Display Audio. <http://www.iopinfo-sda.mitsubishi-motors.com/cs/bt/index.php>
- Il sistema SDA non dispone di una propria funzione di navigazione.

Nota: le dotazioni e le immagini possono variare da paese a paese. Per i dettagli, rivolgersi al concessionario/distributore locale Mitsubishi Motors.

# PRINCIPALI CARATTERISTICHE



**Griglia frontale cromata**



**Climatizzatore manuale**



**Climatizzatore automatico**



**Radio 2Din con Bluetooth integrato**



**Display touchscreen Kenwood 6,8" con Bluetooth e connettività Apple Car Play & Android Audio**



**Cruise control**

La velocità del veicolo viene mantenuta in automatico senza dover tenere premuto l'acceleratore, per una guida più rilassata nei lunghi viaggi. Premendo il freno, il sistema si disattiva.



**Pulsante Start/Stop Engine**



**Keyless operation key**

## Keyless Operation System [KOS]

Con il sistema KOS (Keyless Operation System - "chiave senza chiave") aprire e chiudere le portiere, così come accendere e spegnere il motore, è comodissimo: basta avere in tasca o in borsa il telecomando.



**Pneumatici 165/65R14 + cerchi in acciaio da 14" con copricerchio 1.0 Invite e 1.0 Invite Radio**



**Pneumatici 165/65R14 + cerchi in acciaio da 14" con copricerchio 1.0 Funky**



**Pneumatici 165/65R14 + cerchi in acciaio da 14" con copricerchio 1.0 Intense**



**Pneumatici 175/55R15 + cerchi in lega da 15" su gamma 1.2**

Nota: le dotazioni e le immagini possono variare da paese a paese. Per i dettagli, rivolgersi al concessionario/distributore locale Mitsubishi Motors.

## ESTERNI



**White Diamond - Vernice speciale (W85)**



**Sand Yellow - Metallizzato (Y35)**



**Red - Metallizzato (P19)**



**Wine Red - Perlato (P57)**



**Cerulean Blue - Metallizzato (T69)**



**Titanium Grey - Metallizzato (U17)**



**Cool Silver - Metallizzato (A66)**



**Black - Metallizzato (X08)**

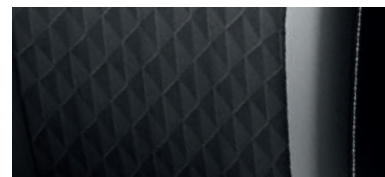


**White - Pastello (W19)**

## INTERNI



**Tessuto Soft Touch**



**Tessuto Soft Touch con cuciture**



**Misto pelle "Exclusive"**

## ESTERNI E FINITURE DEI SEDILI

Allestimento		1.0 Invite / 1.0 Funky / 1.0 Intense	1.2 Invite / 1.2 Intense	1.2 Launch Edition
<b>Interni</b>		Tessuto Soft Touch	Tessuto Soft Touch con cuciture	Misto pelle "Exclusive"
<b>Esterni</b>				
White Diamond - Vernice Speciale	W85	■	■	■
Sand Yellow - Metallizzato	Y35	■	■	■
Red - Metallizzato	P19	■	■	■
Wine Red - Perlato	P57	■	■	■
Cerulean Blue - Metallizzato	T69	■	■	■
Titanium grey - Metallizzato	U17	■	■	■
Cool Silver - Metallizzato	A66	■	■	■
Black - Metallizzato	X08	■	■	■
White - Pastello	W19	■	■	■

Nota: i colori mostrati potrebbero differire leggermente dai colori effettivi a causa del processo di stampa. Per i dettagli rivolgersi al concessionario/distributore locale Mitsubishi Motors.

## ALLESTIMENTI

# 1.0 INVITE

### PRINCIPALI EQUIPAGGIAMENTI:

Motore da 1.0 Litri, 12V DOHC MIVEC Eci-Multi / Cambio manuale a 5 rapporti / Nuovo frontale con "Dynamic Shield Design" / Nuova griglia anteriore con cromature / Nuovo cofano / Nuova copertura comparto motore sottoscocca / Nuovi paraurti anteriore e posteriore in tinta / Luci diurne integrate nel paraurti / Nuovi proiettori anteriori a luce alogena con indicatore di direzione integrato / Luci posteriori a luce alogena / Maniglie e Specchi esterni in tinta / Spoiler posteriore con terzo stop integrato a LED / 5 Porte e 5 posti / 5 poggiatesta regolabili in altezza / T.P.M.S. (Tire Pressure Monitor System - Sensore pressione pneumatici) / H.S.A. (Hill Start Assist - Partenza assistita in salita) / A.B.S. con E.B.D. (Electronic Brakeforce Distribution) / B.A.S. (Brake Assist System) / ESS (Emergency Stop signal System) / M.A.S.C./M.A.T.C. (Mitsubishi Active Stability/Traction Control) / Airbag frontal, laterali e a tendina / Chiusura centralizzata con telecomando / Climatizzatore manuale con filtro antipolline / Servosterzo elettrico / Sterzo regolabile in altezza / Tire repair kit / Immobilizer / Specchi esterni elettrici / Alzacristalli anteriori elettrici / Sensore luce e sensore pioggia / Tergicristallo a intermittenza variabile / Sedili anteriori reclinabili e scorrevoli / Ganci ISOFIX e blocco porte posteriori / Sedile posteriore divisibile 60/40 / Display multifunzione / Cluster a medio contrasto / Indicatore temperatura esterna / Indicatore cambio marcia / Indicatori di direzione "comfort use" / Tessuti "Soft Touch" / Cerchi in acciaio da 14" con pneumatici 165/65 R14 / Copricerchi Silver / Cappelliera vano di carico.

### OPTIONAL:

Radio 2Din CD/MP3, 4 altoparlanti - Presa Aux e USB, Radio DAB e Bluetooth integrato.

### PACK FUNKY:

Copricerchi «Stylish» Funky / Display touchscreen Kenwood 6,8" con Bluetooth e connettività Apple Car Play & Android Audio e sistema DAB (Digital Audio Broadcast) / Porta USB e Presa AUX / 4 Speaker (2 anteriori e 2 posteriori) / Badge Funky in diverse colorazioni.

Nota: le dotazioni e le immagini possono variare da paese a paese. Per i dettagli, rivolgersi al concessionario/distributore locale Mitsubishi Motors.



# 1.0 INTENSE

### EQUIPAGGIAMENTI AGGIUNTIVI RISPETTO A INVITE:

SDA (Smartphone - link Display Audio System e connettività Apple Car Play & Android Auto) - perde presa AUX / Comandi audio e Bluetooth al volante / Vano di carico illuminato / Cluster ad alto contrasto «Carbon Look» / Telecamera posteriore di parcheggio / F.C.M. (Forward Collision Mitigation) con Pedestrian Detection (frenata automatica di emergenza con funzione riconoscimento pedoni) / Copricerchi «Sporty Design» black&silver / Luci posteriori a Led.



Nota: le dotazioni e le immagini possono variare da paese a paese. Per i dettagli, rivolgersi al concessionario/distributore locale Mitsubishi Motors.

## 1.2 INVITE

### PRINCIPALI EQUIPAGGIAMENTI:

Motore da 1.2 Litri, 12V DOHC MIVEC Eci-Multi AS&G (Auto Stop&Go) / Cambio manuale a 5 rapporti / Eco Mode Indicator / Nuovo frontale con "Dynamic Shield Design" / Nuova griglia anteriore con cromature / Nuovo cofano / Nuova copertura comparto motore sottoscocca / Nuovi paraurti anteriore e posteriore in tinta carrozzeria / Nuovi proiettori anteriori a luce alogena con indicatore di direzione integrato / Luci diurne integrate nel paraurti / Luci posteriori a LED / Spoiler posteriore con terzo stop integrato a LED / Specchi esterni elettrici e riscaldati / Montante B nero (eccetto colorazione carrozzeria Black) / 5 Porte e 5 posti / 5 poggiatesta regolabili in altezza / F.C.M. (Forward Collision Mitigation) con Pedestrian Detection (Frenata automatica di emergenza con funzione riconoscimento pedoni) / Cruise Control con comandi al volante / L.D.W. (Land Departure Warning - allerta cambio corsia) / T.P.M.S. (Tire Pressure Monitor System - Sensore pressione pneumatici) / H.S.A. (Hill Start Assist - Partenza assistita in salita) / A.B.S. con E.B.D. (Electronic Brakeforce Distribution) / B.A.S. (Brake Assist System) / E.S.S. (Emergency Stop signal System) / M.A.S.C./M.A.T.C. (Mitsubishi Active Stability/Traction Control) / Airbag frontal, laterali e a tendina / Cinture di sicurezza anteriori regolabili in altezza / Leva cambio in pelle / Volante in pelle a «tre razze» / Servosterzo elettrico / Sterzo regolabile in altezza / Climatizzatore manuale con filtro antipolline e accenti bocchette clima silver / Chiusura centralizzata con telecomando / Sensore luce e sensore pioggia / Tergicristallo a intermittenza variabile / Tire repair kit / Immobilizer / Ganci ISOFIX e blocco porte posteriori / Sedile posteriore divisibile 60/40 / Alzacristalli anteriori e posteriori elettrici (Auto Up/Down finestrino guidatore) / Vetri Privacy / Sedili anteriori reclinabili e scorrevoli / Sedile guida regolabile in altezza / Maniglie e Specchi esterni in tinta / Indicatore temperatura esterna / Indicatore cambio marcia / Indicatori di direzione "comfort use" / Piano copri bagagli / Vano di carico illuminato con cappelliera / Tessuti "Soft Touch" con cuciture Grigio Chiaro / Inserti portiere anteriori e posteriori "Carbon Look" con rivestimento in stoffa zona di appoggio gomito (solo portiere anteriori) / Maniglie anteriori interne cromate / Cerchi in Lega Leggera da 15" «Chrome» con pneumatici 175/55 R15 / SDA (Smartphone - link Display Audio System - e connettività Apple Car Play & Android Auto) / audio DAB (Digital Audio Broadcast) / Porta USB / 4 Altoparlanti (2 anteriori e 2 posteriori) / Telecamera posteriore di parcheggio / Comandi audio e Bluetooth al volante / Display multifunzione / Cluster ad alto contrasto (Carbon Look).



### OPTIONAL:

Cambio CVT (Continuously Variable Transmission).

Nota: le dotazioni e le immagini possono variare da paese a paese. Per i dettagli, rivolgersi al concessionario/distributore locale Mitsubishi Motors.

## 1.2 INTENSE

### EQUIPAGGIAMENTI AGGIUNTIVI RISPETTO A INVITE:

Nuovi proiettori anteriori con luci a LED e con indicatore di direzione integrato / Luci Diurne a LED (DRL - Daytime Running Lights) / Luci Fendinebbia anteriori a luce alogena - New Design / Climatizzatore automatico con filtro antipolline e accenti bocchette clima silver.



### OPTIONAL:

Cambio CVT (Continuously Variable Transmission).

## ALLESTIMENTI

# LAUNCH EDITION

Motore da 1.2 Litri, 12V DOHC MIVEC Eci-Multi con AS&G (Automatic Stop&Go) / Cambio manuale a 5 rapporti / Nuovo frontale con "Dynamic Shield Design" / Nuova griglia anteriore con cromature e inserti rossi "Red Line" / Modanatura anteriore Carbon Look "Red line" / Estensioni angolari anteriori e posteriori Carbon Look "Red Line" / Minigonne laterali Carbon Look "Red Line" / Nuovo cofano e nuovi paraurti anteriore e posteriore in tinta / Nuovi proiettori anteriori con luci a LED e con indicatore di direzione integrato e Luci diurne a LED (DRL - Daytime Running Lights) / Luci fendinebbia anteriori a luce alogena - New Design / Nuova copertura comparto motore sottoscocca / Luci posteriori a LED / 5 porte e 5 posti / 5 poggiatesta regolabili in altezza / Climatizzatore automatico con filtro antipolline e accenti bocchette clima silver / Chiusura centralizzata con telecomando / F.C.M. (Forward Collision Mitigation) con Pedestrian Detection (frenata automatica di emergenza con funzione riconoscimento pedoni) / L.D.W. (Land Departure Warning - allerta cambio corsia) / A.H.B. (Automatic High Beam - regolazione automatica luci abbaglianti) / T.P.M.S. (Tire Pressure Monitor System - Sensore pressione pneumatici) / H.S.A. (Hill Start Assist - Partenza assistita in salita) / A.B.S. con E.B.D. (Electronic Brakeforce Distribution) / B.A.S. (Brake Assist System) / E.S.S. (Emergency Stop signal System) / M.A.S.C./M.A.T.C. (Mitsubishi Active Stability/Traction Control) / Airbag frontal, laterali e a tendina / Cinture di sicurezza anteriori regolabili in altezza / Tire repair kit / Immobilizer / Sensore luce e sensore pioggia / Cruise Control con comandi al volante / K.O.S (Key Less Operation System) / Ganci ISOFIX e blocco porte posteriori / Sterzo regolabile in altezza / Sedile guida regolabile in altezza / Specchi esterni elettrici e riscaldati con indicatore di direzione integrato / Maniglie e specchi esterni in tinta / Spoiler posteriore in tinta con terzo stop integrato a LED / Display multifunzione / Cluster ad alto contrasto (Carbon Look) / Indicatore temperatura esterna / Indicatore cambio marcia / Tergicristallo a intermittenza variabile / Indicatori di direzione "comfort use" / Piano copri bagagli / Cappelliera / Vano di carico illuminato / Sedile posteriore divisibile 60/40 / SDA (Smartphone - link Display Audio System e connettività Apple Car Play & Android Auto) / audio DAB (Digital Audio Broadcast) / Porta USB / Sistema audio a 4 altoparlanti (2 anteriori e 2 posteriori) / Telecamera posteriore di parcheggio / Volante in pelle a "tre razze" con Servosterzo elettrico / Comandi audio e Bluetooth al volante / Leva cambio in pelle / Vetri Privacy / Alzacristalli anteriori e posteriori elettrici (Auto Up/Down guidatore) / Cerchi in Lega leggera da 15" con pneumatici 175/55 R15 / Sedili in misto pelle "Exclusive" / Inserti portiere anteriori e posteriori "Carbon Look" con inserti in stoffa (porte anteriori).





Nota: le dotazioni e le immagini possono variare da paese a paese. Per i dettagli, rivolgersi al concessionario/distributore locale Mitsubishi Motors.

# SCHEDE TECNICHE

## Space Star 5 porte - 5 posti

	1.0 benzina / 1.0 benzina - GPL		1.2 benzina / 1.2 benzina - GPL		
	-		Automatic Stop&Go		
	Cambio manuale		Cambio manuale	Cambio automatico CVT	
<b>INVITE / INVITE RADIO / FUNKY</b>	■		-	-	
<b>INVITE SDA</b>	-		■	■	
<b>INTENSE SDA</b>	■		■	■	
<b>LAUNCH EDITION</b>	-		■	-	
<b>Motore</b>	1.0 litri 12-valvole DOHC MIVEC		1.2 litri 12-valvole DOHC MIVEC		
Tipo	1.0 litri 12-valvole DOHC MIVEC		1.2 litri 12-valvole DOHC MIVEC		
Cilindrata	cc	999	1.193		
Sistema di iniezione / Livello emissioni	ECI-MULTI / EURO-6D - Temp EVAP - ISC				
Potenza Max. (EEC net)	kW (CV) / gmin	52 (71)/6,000	59 (80)/6,000		
Coppia Max. (EEC net)	N-m (kg-m) / gmin	88 (9.0)/5,000	106 (10.8)/4,000		
<b>Carburante e serbatoio</b>	Benzina senza piombo (RON 95) - 35 litri / GPL - 40 litri nominali (80% effettivi)				
<b>Prestazioni *</b>					
Accelerazione (0-100km/h) 4° marcia	sec.	15,7	12,6	13,5	
Ripresa (120-140 km/h)	sec.	15,7	11,2	9,7	
Velocità Max.	km/h	172	180	173	
<b>Consumi/Emissioni (GPL)*</b>					
NEDC**	Urbano	Litri/100km	5,2 (-)	5,3 (-)	5,1 (-)
	Extra urbano	Litri/100km	4,0 (-)	4,4 (-)	4,4 (-)
	Combinato	Litri/100km	4,5 (-)	4,7 (-)	4,6 (-)
	CO <sub>2</sub> Urbano	g/km	118 (-)	121 (-)	116 (-)
	CO <sub>2</sub> Extra urbano	g/km	93 (-)	100 (-)	100 (-)
	CO <sub>2</sub> combinato	g/km	102 (-)	108 (-)	106 (-)
WLTP***	Velocità Bassa	Litri/100km	6,1 (-)	6,1 (-)	6,5 (-)
	Velocità Media	Litri/100km	4,7 (-)	4,8 (-)	5,1 (-)
	Velocità Alta	Litri/100km	4,5 (-)	4,7 (-)	4,9 (-)
	Velocità Elevata	Litri/100km	5,8 (-)	5,9 (-)	6,2 (-)
	Combinato	Litri/100km	5,2 (-)	5,3 (-)	5,6 (-)
	CO <sub>2</sub> Velocità Bassa	g/km	138 (-)	137 (-)	147 (-)
	CO <sub>2</sub> Velocità Media	g/km	106 (-)	109 (-)	115 (-)
	CO <sub>2</sub> Velocità Alta	g/km	102 (-)	106 (-)	110 (-)
	CO <sub>2</sub> Velocità Elevata	g/km	131 (-)	135 (-)	141 (-)
CO <sub>2</sub> combinato	g/km	118 (-)	121 (-)	127 (-)	



**Space Star 5 porte - 5 posti**

	1.0 benzina / 1.0 benzina - GPL		1.2 benzina / 1.2 benzina - GPL	
	-		Automatic Stop&Go	
	Cambio manuale		Cambio manuale	Cambio automatico CVT
<b>INVITE / INVITE RADIO / FUNKY</b>	■	-	-	-
<b>INVITE SDA</b>	-	■	■	■
<b>INTENSE SDA</b>	■	■	■	■
<b>LAUNCH EDITION</b>	-	-	■	-
<b>Sospensioni</b>				
Anteriori	MacPherson con barra stabilizzatrice			
Posteriori	Barra di torsione			
<b>Freni</b>				
Anteriori	Dischi ventilati			
Posteriori	Tamburo			
<b>Sterzo</b>				
Tipo	Servosterzo elettrico			
<b>Pneumatici e ruote</b>				
Tipo	165/65 R14 con cerchi in acciaio		175/55 R15 con cerchi in lega	
<b>Pesi e Dimensioni</b>				
Lunghezza x Larghezza x Altezza	mm		3.845 x 1.665 x 1.505	
Passo	mm		2.450	
Peso in ordine di marcia (escluso guidatore 75kg)	kg	860 / (920) GPL	875 / (935) GPL	905 / (965) GPL
Massa complessiva	kg	1.290	1.340	1.370

■ Disponibile.

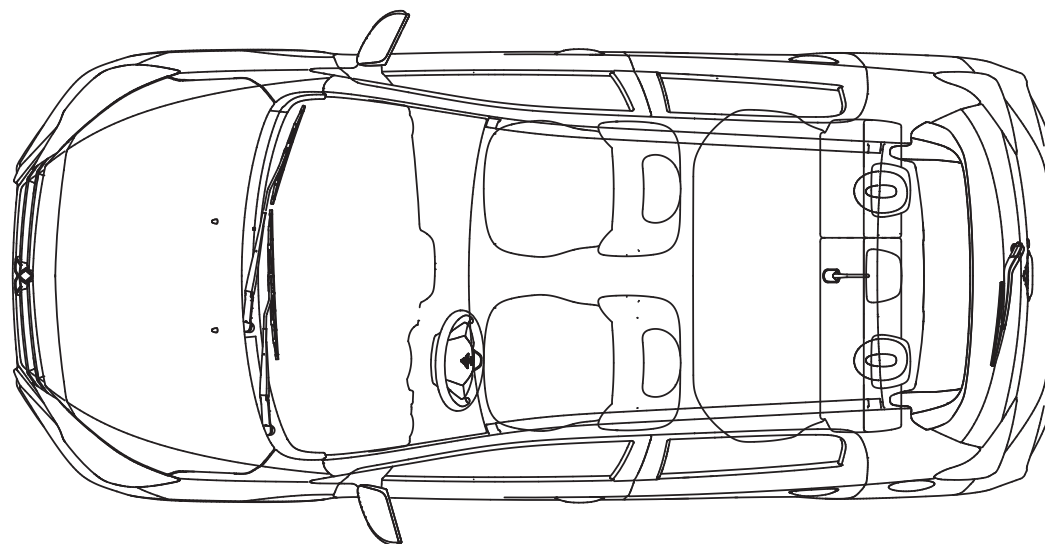
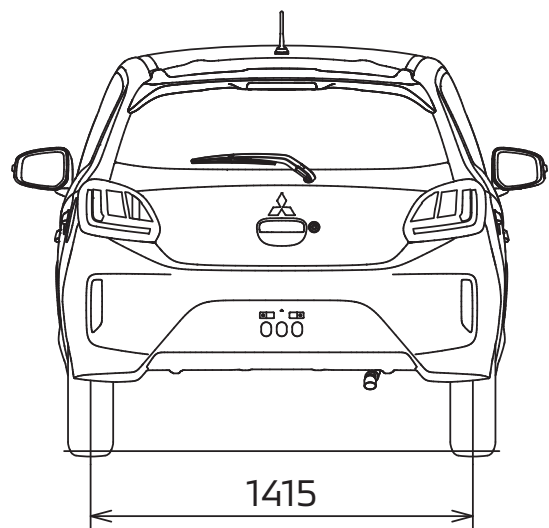
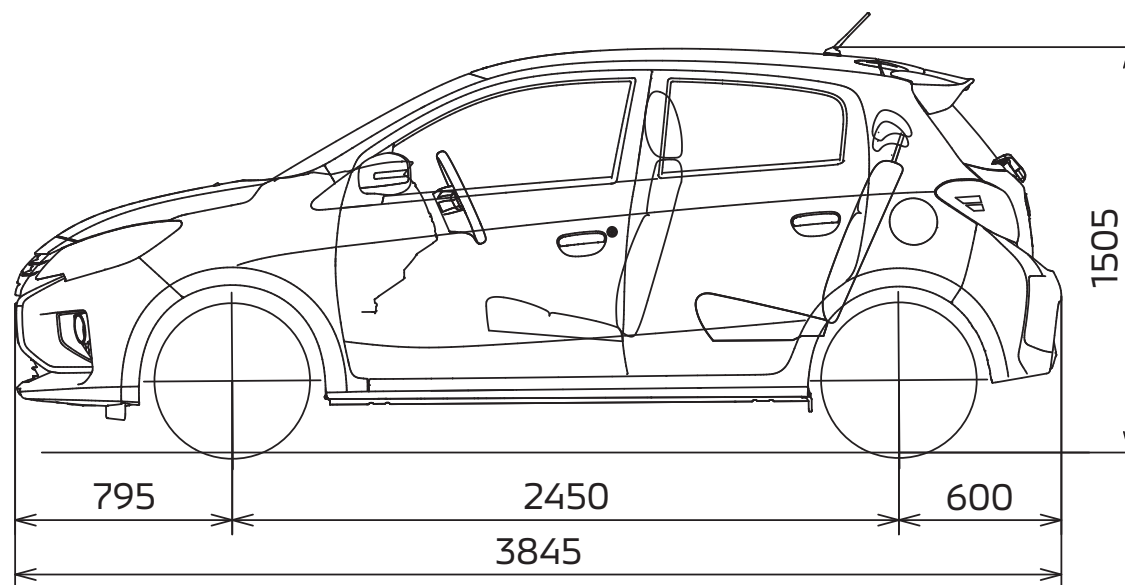
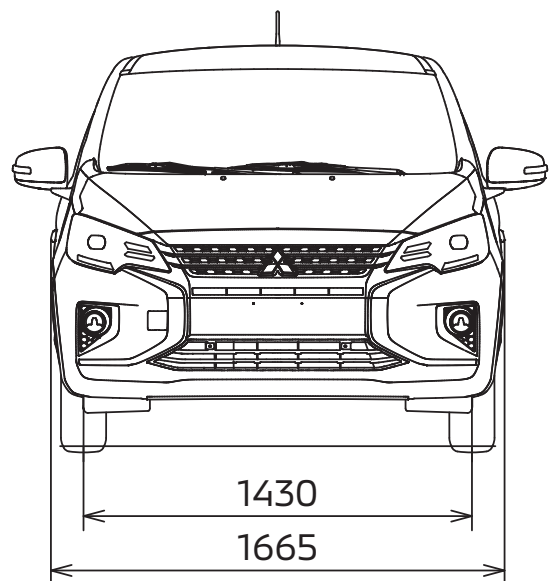
Neopatentati su Benzina 1.0 (Invite, Invite radio, Funky e Intense) = disponibile su richiesta cliente a costo zero, previa richiesta al Concessionario.

\*: GPL disponibile con collaudo su 1.0 in attesa di fase 2. Aggiornamento dettagli su tempistiche presso le Concessionarie. GPL disponibile con collaudo su 1.2.

\*\* : Consumi ed Emissioni calcolate in base al metodo di misurazione/correlazione riferito al ciclo NEDC (New European Driving Cycle) correlato al ciclo WLTP (Worldwide Harmonised Light Vehicle Test Procedure).

\*\*\*: WLTP: A partire dal 1° Settembre 2017 alcuni veicoli nuovi saranno omologati secondo la procedura di prova armonizzata a livello internazionale (World Harmonized Light Vehicle Test Procedure), che è una procedura di prova nuova e più realistica per misurare il consumo di carburante e le emissioni di CO<sub>2</sub>. A partire dal 1° Settembre 2018 la procedura WLTP sostituirà integralmente l'attuale procedura di prova, ovvero il ciclo di guida europeo (NEDC). A causa delle condizioni di prova più realistiche, il consumo di carburante e le emissioni di CO<sub>2</sub> misurati secondo la procedura WLTP sono in molti casi più elevati rispetto a quelli misurati con il NEDC. Oltre al rendimento del motore, anche lo stile di guida ed altri fattori non tecnici contribuiscono a determinare il consumo di carburante e le emissioni di CO<sub>2</sub>. Il Biossido di carbonio è il gas ad effetto serra principalmente responsabile del riscaldamento terrestre.

# VISTE DIMENSIONALI



## RICICLAGGIO DI VEICOLI USATI

### Proteggere l'ambiente è un nostro dovere.

Mitsubishi Motors progetta e produce veicoli e componenti di alta qualità allo scopo di fornire ai clienti automobili durevoli e servizi eccellenti in grado di mantenere il veicolo in condizioni ottimali. Trattiamo l'ambiente con il massimo rispetto e impieghiamo materiali riciclabili e riutilizzabili, una volta che i veicoli Mitsubishi Motors giungono a fine vita. Al termine del lungo ciclo di vita, i veicoli vengono ritirati e riciclati secondo modalità ecocompatibili e conformi alla Direttiva dell'UE sui veicoli fuori uso e alle disposizioni nazionali applicabili.

Tutti i veicoli Mitsubishi Motors (fino a 3,5t di massa a pieno carico) commercializzati dopo il 1° luglio 2002, saranno ritirati presso uno dei centri designati senza alcun onere a carico dell'ultimo proprietario, a condizione che il veicolo sia completo di tutti i componenti principali e non contenga rifiuti. Dal 1° gennaio 2007, tale possibilità si applica a tutti i veicoli Mitsubishi Motors a prescindere dalla data di commercializzazione. Una rete capillare di punti di ritiro è a disposizione dei clienti per la consegna dei veicoli giunti al termine del ciclo di vita, per garantirne il riciclo secondo modalità rispettose dell'ambiente. Parallelamente, si procede alla costante valutazione e ottimizzazione delle opportunità di riciclaggio dei veicoli e dei loro componenti, nell'ottica di conseguire tassi di materiali riciclati ancora più elevati in futuro.

La Direttiva europea sui veicoli fuori uso e il ritiro gratuito dei veicoli giunti a fine vita trovano applicazione in tutti gli Stati membri dell'Unione Europea. È possibile che, al momento della stampa della presente pubblicazione, la Direttiva sui veicoli fuori uso non sia ancora stata recepita nella legislazione nazionale degli Stati membri.

Per maggiori dettagli, visitare il sito [www.mitsubishi-motors-europe.com](http://www.mitsubishi-motors-europe.com) e selezionare il sito web della rete di assistenza Mitsubishi Motors presente nel Paese di residenza, oppure contattare il Centro assistenza clienti locale di Mitsubishi Motors.

## ECCELLENTE ASSISTENZA POST-VENDITA PER VIAGGIARE SENZA PROBLEMI

Circa 2.500 Centri Assistenza Autorizzati Mitsubishi Motors sono attivi in tutta Europa.

### ASSISTENZA PROFESSIONALE

Anche i veicoli nuovi necessitano di regolare manutenzione e assistenza, non soltanto per garantire la mobilità, ma per tutelare la sicurezza di conducente e passeggeri. Presso i Centri Assistenza Autorizzati Mitsubishi, professionisti esperti si avvalgono di specifici strumenti diagnostici e utilizzano ricambi originali. Sono a disposizione per fornire preventivi dettagliati, al fine di evitare spiacevoli sorprese al momento di ritirare il veicolo.

### RICAMBI ORIGINALI MITSUBISHI MOTORS

Persino i guasti minori possono causare incidenti. Per questo motivo, tutti i ricambi originali Mitsubishi Motors sono stati sviluppati e collaudati in conformità a rigorosi standard qualitativi. Raccomandiamo di utilizzare i ricambi originali Mitsubishi Motors al fine di garantire la sicurezza e l'integrità del veicolo e dei passeggeri. I ricambi originali Mitsubishi Motors sono disponibili presso tutti i Centri Assistenza Autorizzati Mitsubishi. Nei sondaggi sulla qualità del servizio post-vendita riportiamo regolarmente risultati eccellenti, e questo per noi è motivo di orgoglio.

## MASSIMA GARANZIA

I veicoli Mitsubishi nuovi sono coperti da una garanzia di 5\* anni, oppure fino ad un massimo di 100.000 km (62.500 miglia), a seconda della condizione che si verifica per prima. La garanzia anticorrosione protegge dalla perforazione per i primi 12\* anni. Le statistiche di affidabilità dei veicoli Mitsubishi sono impeccabili, ma nell'eventualità di problemi, offriamo l'assistenza MAP.

La Batteria di Trazione Outlander PHEV è coperta da una garanzia di 8 anni con una limitazione di 160.000 km ma bisogna tener conto che:

- La normale usura che si produce sulla Batteria di Trazione non è coperta dalla presente garanzia.
- In caso di smontaggio, la Batteria di Trazione non è coperta dalla presente garanzia.

\*In funzione di modello del veicolo e mercato, per maggiori dettagli fare riferimento al Manuale di assistenza Mitsubishi.

## MITSUBISHI MOTORS ASSISTANCE PACKAGE (MAP) – ASSISTENZA GRATUITA CONTRO I GUASTI

A dimostrazione del nostro impegno verso la mobilità dei clienti, e della fiducia che riponiamo nei nostri veicoli, offriamo una MAP card valida 5 anni in dotazione con ogni nuovo veicolo Mitsubishi. La MAP card è una garanzia di mobilità, accettata in oltre 30 paesi in Europa. In caso di necessità di assistenza dovuta a guasti, incidenti, furto o atti vandalici, in qualunque luogo, 24 ore su 24, 7 giorni su 7, è sufficiente chiamare il numero riportato sulla carta e il problema sarà tempestivamente risolto. Se necessario, il veicolo sarà portato presso il concessionario Mitsubishi più vicino, e sarà possibile usufruire di servizi quali pernottamento in hotel, proseguimento del viaggio, auto sostitutiva e rimpatrio del veicolo.



**5 ANNI  
DI GARANZIA  
E ASSISTENZA STRADALE**



**MITSUBISHI  
MOTORS**

Drive your Ambition



M. M. AUTOMOBILI ITALIA  
[www.mitsubishi-motors.it](http://www.mitsubishi-motors.it)

[www.facebook.com/MitsubishiMotorsItalia/](https://www.facebook.com/MitsubishiMotorsItalia/)  
[instagram.com/mitsubishi\\_motors\\_italia/](https://www.instagram.com/mitsubishi_motors_italia/)  
[www.youtube.com/user/MitsubishiMotorsIT](https://www.youtube.com/user/MitsubishiMotorsIT)

Stampato Giugno 2020

**5 ANNI**  
**DI GARANZIA**  
E ASSISTENZA STRADALE