

## Dati tecnici

Validità: 10/02/2012

Pagina: 1/2

	<b>4.2 FSI quattro</b> 429 ONT	<b>4.2 FSI quattro R</b> 429 ONB
<b>Audi R8 Spyder</b>		
<b>Cilindrata cmc</b>	4163	4163
<b>Cilindri</b>	8 a V	8 a V
<b>Valvole per cilindro</b>	4	4
<b>Potenza massima kW/CV a giri/min.</b>	316/430 a 7900	316/430 a 7900
<b>Coppia massima Nm a giri/min.</b>	430 a 6000	430 a 6000
<b>Trazione</b>	quattro®	quattro®
<b>Cambio</b>	manuale 6 marce	R tronic
<b>Cerchi</b>	8,5 J x 18 anteriori 10,5 J x 19 posteriori	8,5 J x 18 anteriori 10,5 J x 19 posteriori
<b>Pneumatici</b>	anteriori 235/40 R 18 posteriori 285/35 R 18	anteriori 235/40 R 18 posteriori 285/35 R 18
<b>Capacità serbatoio carburante l.</b>	80	80
<b>Volume vano bagagli l.</b>	100	100
<b>Massa a vuoto<sup>2</sup> kg</b>	1735	1740
<b>Velocità massima km/h</b>	300	300
<b>Accelerazione da 0 a 100 km/h s.</b>	4,8	4,8
<b>Normativa antinquinamento</b>	EU5	EU5
<b>Consumo minimo/massimo di carburante secondo norma CE 1999/100 l/100 km</b>		
ciclo urbano	21,3	20,1
ciclo extraurbano	10,3	9,6
ciclo combinato	14,4	13,5
<b>Emissioni min/max di CO2 (g/km)</b>		
ciclo combinato	337	315

**NOTE**

<sup>2</sup> = massa a vuoto con conducente 68kg, bagaglio 7 kg e serbatoio di carburante riempito al 90%

## Dati tecnici

Validità: 10/02/2012

Pagina: 2/2

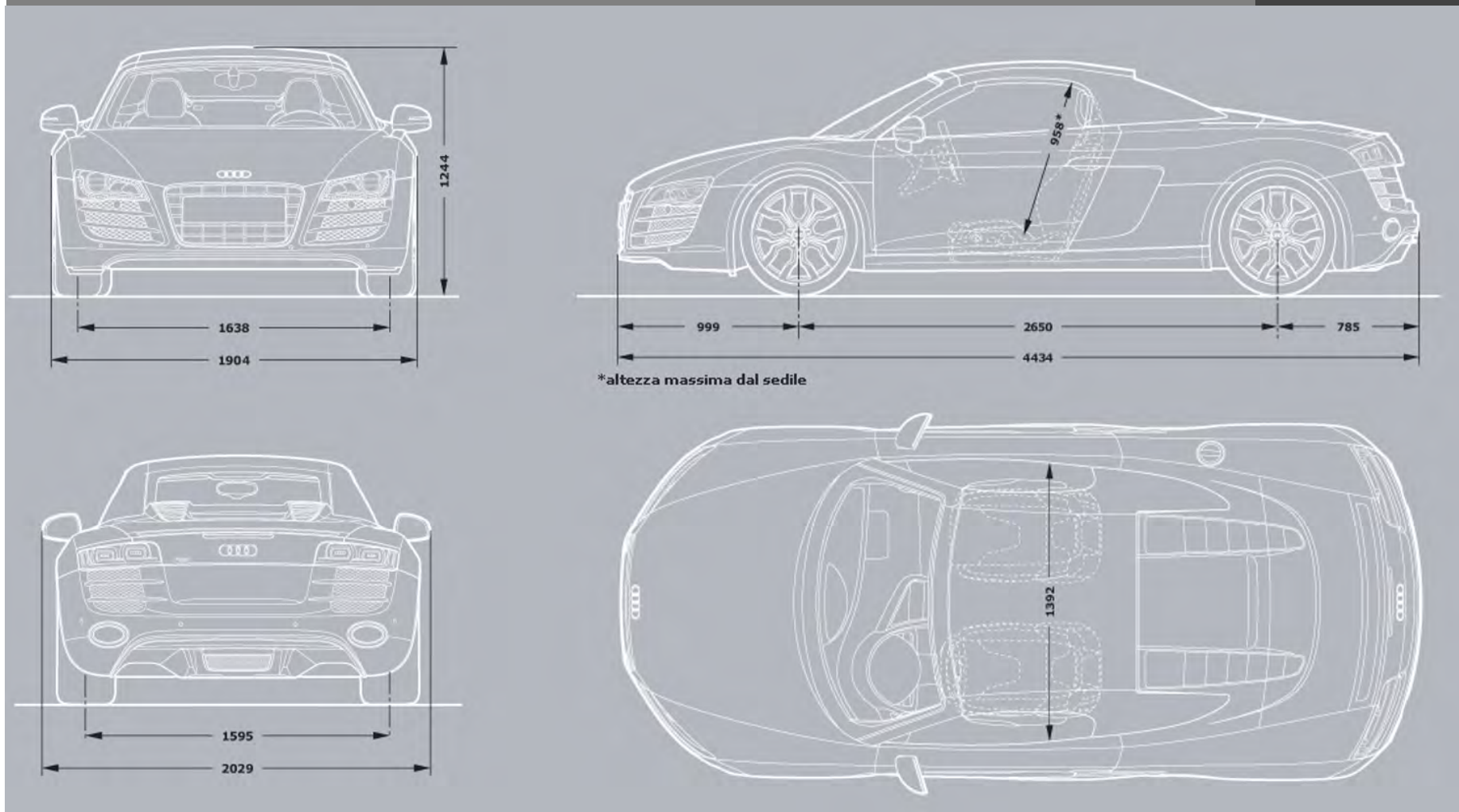
	<b>5.2 FSI quattro</b> 429 02T	<b>5.2 FSI quattro R</b> 429 02B
<b>Audi R8 Spyder</b>		
<b>Cilindrata cmc</b>	5204	5204
<b>Cilindri</b>	10 a V	10 a V
<b>Valvole per cilindro</b>	4	4
<b>Potenza massima kW/CV a giri/min.</b>	386/525 a 8000	386/525 a 8000
<b>Coppia massima Nm a giri/min.</b>	530 a 6500	530 a 6500
<b>Trazione</b>	quattro®	quattro®
<b>Cambio</b>	manuale 6 marce	R tronic
<b>Cerchi</b>	8,5 J x 19 anteriori 11 J x 19 posteriori	8,5 J x 19 anteriori 11 J x 19 posteriori
<b>Pneumatici</b>	anteriori 235/35 R 19 posteriori 295/30 R 19	anteriori 235/35 R 19 posteriori 295/30 R 19
<b>Capacità serbatoio carburante l.</b>	80	80
<b>Volume vano bagagli l.</b>	100	100
<b>Massa a vuoto <sup>2</sup> kg</b>	1795	1800
<b>Velocità massima km/h</b>	313	313
<b>Accelerazione da 0 a 100 km/h s.</b>	4,1	4,1
<b>Normativa antinquinamento</b>	EU5	EU5
<b>Consumo minimo/massimo di carburante secondo norma CE 1999/100 l/100 km</b>		
ciclo urbano	22,2	21,5
ciclo extraurbano	10,7	10,2
ciclo combinato	14,9	14,2
<b>Emissioni min/max di CO2 (g/km)</b>		
ciclo combinato	349	332

**NOTE**<sup>2</sup> = massa a vuoto con conducente 68kg, bagaglio 7 kg e serbatoio di carburante riempito al 90%

Misure R8 Spyder

Validità: 10/02/2012

Pagina: 1/1



Misure in millimetri.

Indicazione delle dimensioni con massa a vuoto.

\* Spazio massimo per la testa.