

Dati tecnici

Validità:

11/05/2012

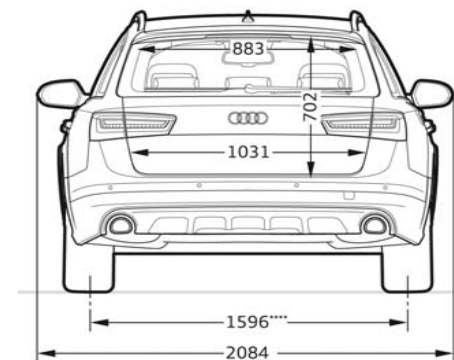
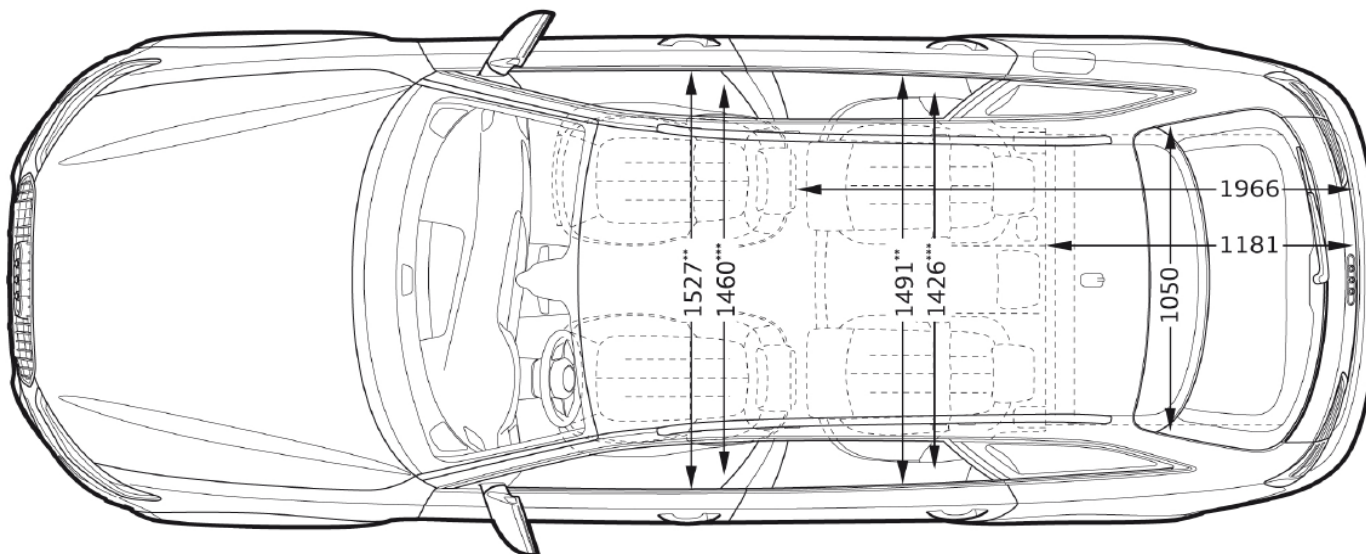
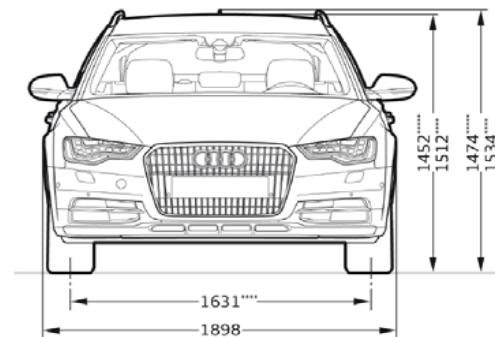
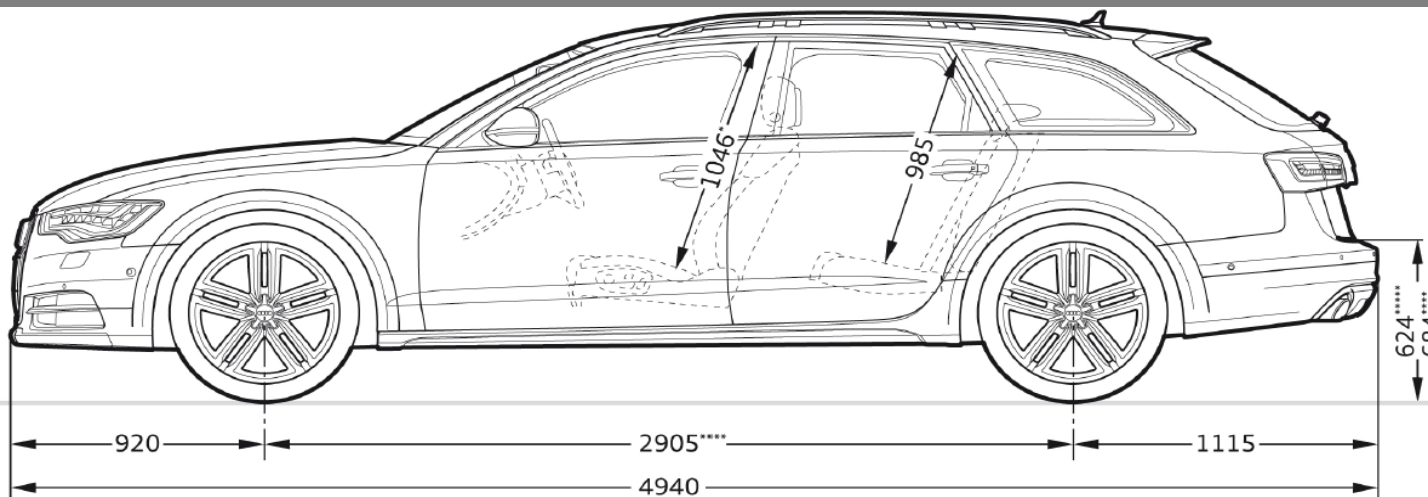
Pagina: 1/1

	3.0 TFSI 4GH 01Y	3.0 TDI quattro 4GH 0NY	3.0 TDI quattro 4GH 0JY	3.0 TDI quattro 4GH 0UY	3.0 TDI quattro 4GH 0VA
Audi A6 Avant					
Cilindrata cmc	2995	2967	2967	2967	2967
Cilindri	6 a V	6 a V	6 a V	6 a V	6 a V
Valvole per cilindro	4	4	4	4	4
Potenza massima kW/CV a giri/min.	228/310 da 5500 a 6500	150/204 da 3250 a 4500	180/245 da 4000 a 4500	180/245 da 4000 a 4500	230/313 da 3900 a 4500
Coppia massima Nm a giri/min.	440 da 2900 a 4500	450 da 1250 a 3000	580 da1750 a 2500	580 da1750 a 2500	650 da1450 a 2800
Trazione	quattro®	quattro®	quattro®	quattro®	quattro®
Cambio	S tronic	S tronic	S tronic	S tronic	tiptronic
Cerchi	8 J x 18	8 J x 18	8 J x 18	8 J x 18	8 J x 18
Pneumatici	235/55 R 18	235/55 R 18	235/55 R 18	235/55 R 18	235/55 R 18
Capacità serbatoio carburante l.	75	75	75	73	75
Volume vano bagagli l.	565/1680	565/1680	565/1680	565/1680	565/1680
Massa a vuoto ² kg	1930	1930	1930	1955	1985
Velocità massima km/h	250 (autolimitata)	223	236	236	250
Accelerazione da 0 a 100 km/h s.	5,9	7,5	6,6	6,7	5,6
Normativa antinquinamento	EU 5	EU 5	EU 5	EU 6	EU 5
Consumo minimo/massimo di carburante secondo norma CE 1999/100 l/100 km					
ciclo urbano	11,8	7	7,4	7,4	7,9
ciclo extraurbano	7,1	5,5	5,6	5,6	6
ciclo combinato	8,9	6,1	6,3	6,3	6,7
Emissioni min/max di CO2 (g/km)					
ciclo combinato	206	159	165	165	176

NOTE

² = massa a vuoto con 68 Kg di conducente, 7 Kg di bagaglio, serbatoio riempito al 90% (rilevata in conformità alla Direttiva 92/21/CEE nella versione attualmente in vigore)

Misure A6 allroad quattro



Misure in millimetri.

Indicazione delle dimensioni con massa a vuoto.

Volume vano bagagli: 565/1680 l