



Classe E

Listino in vigore dal 07/03/2013



Mercedes-Benz
The best or nothing.

Indice

Motorizzazioni	4
Equipaggiamenti di serie per tutte le versioni	5
EXECUTIVE	7
SPORT	8
PREMIUM	9
Servizi	10
Equipaggiamenti a richiesta	12
Dati Tecnici	25
Riepilogo Modelli	29

Benvenuti nel Mondo Mercedes-Benz

Prima di tutto, desideriamo ringraziarla per essersi interessato alle vetture del nostro marchio. Mercedes-Benz da sempre rappresenta fascino, responsabilità e perfezione. I valori quali affidabilità, qualità, sicurezza, comfort e innovazione continua fanno parte del nostro DNA. In ogni nostra automobile si nasconde tutta la passione maturata in 125 anni di storia.

Dalla prima automobile al mondo con motore a scoppio, realizzata nel 1886, al primo veicolo a quattro ruote motrici del 1909, ne abbiamo fatta di strada. Tutte le innovazioni che abbiamo introdotto sono diventate poi degli standard dell'industria automobilistica. Abbiamo favorito il reale progresso per tutti, concedendo agli altri costruttori di utilizzare i nostri brevetti, in particolare sui sistemi di sicurezza. Dalla prima automobile con motore Diesel, all'ABS, agli Airbag, all'ESP, solo per citarne alcuni dei più importanti.

E l'innovazione continua. Per noi una Mercedes-Benz non è semplicemente un'automobile, ma il perfetto connubio di innumerevoli dettagli, cui ci dedichiamo ogni giorno con grande entusiasmo. Nella scelta che le proponiamo nelle pagine seguenti, come potrà constatare, gli equipaggiamenti di serie sono già molti, ma la personalizzazione è veramente infinita, per rendere ogni viaggio il più sicuro e confortevole possibile. Troverà una breve descrizione delle caratteristiche tecniche delle nostre vetture, delle versioni disponibili, assieme ad una panoramica dettagliata di tutta l'offerta di equipaggiamenti di serie e a richiesta. Non potevano mancare i nostri Accessori Originali post vendita, assieme ai servizi di manutenzione della vostra automobile, per curarla al meglio con ricambi originali e manodopera specializzata e formata secondo le direttive di casa madre. Inoltre, Mercedes-Benz Financial Services, la società finanziaria del Gruppo, sarà a sua disposizione per proporle una serie di soluzioni in grado di adattarsi alle sue esigenze.

Tuttavia, l'unicità di una vettura Mercedes-Benz si può percepire solo salendo a bordo: potrà vivere, infatti, un'esperienza di guida veramente unica. Del resto, ogni automobile che lascia i nostri stabilimenti si è guadagnata la sua Stella nel corso di numerosi e severi controlli di qualità. E' un compito tutt'altro che semplice. Ma abbiamo una promessa da mantenere: "The best or nothing".

Tutti noi, che lavoriamo per la Stella, sentiamo forte questa responsabilità.

Venga a scoprire l'esclusività delle vetture della gamma Mercedes-Benz. La aspettiamo in tutti i nostri Showroom oppure la invitiamo a chiamare il nostro numero verde 800 77 44 11 per prenotare una prova su strada.

Classe E - C207

MODELLI	BAUMUSTER	CILINDRATA	CAMBIO	POTENZA (kw/CV)	EMISSIONI CO2 (g/Km)**	Prezzi	Prezzi
						IVA esclusa	IVA e MSS ***
DIESEL							
E 220 CDI	20730210IT0+DL1	2143 cm ³	manuale	125/170	133-142	35.404,96	44.100,00
E 250 CDI	20730310IT0+DL1	2143 cm ³	manuale	150/204	135-148	38.214,88	47.500,00
E 350 Bluetec	20732610IT0+DL2	2987 cm ³	automatico	185/252	143-150	44.801,65	55.470,00
BENZINA							
E 200	20733410IT0+DL1	1796 cm ³	manuale	135/184	164-171	33.743,80	42.090,00
E 250	20733610IT0+DL1	1796 cm ³	automatico	150/204	175-183	37.925,62	47.150,00
E 350	20735910IT0+DL1	3498 cm ³	automatico	225/306	164-167	45.148,76	55.890,00
E 500	20737310IT0+DL2	4663 cm ³	automatico	300/408	209	61.123,97	75.220,00

* i dati riportati tra parentesi si riferiscono alle vetture con cambio automatico

** i valori sono stati rilevati con le tecniche di misurazione prescritte (direttiva 80/1268/CEE in vigore)

*** il prezzo con "messa su strada" non include l'Imposta Provinciale di Trascrizione (IPT)

Equipaggiamenti di serie per tutte le versioni

Assetto

Direct-Steering (servosterzo parametrico a rapporto variabile) (cod. 211)

Comfort

Alette parasole con specchio di cortesia illuminato

Climatizzatore automatico bizona Thematic, con filtro a carboni attivi antipolvere/antipolline e sensore di irraggiamento solare (a tre zone su E500)

Sedile posteriore frazionabile 1/3 - 2/3

Sedili posteriori singoli

Volante regolabile in altezza e profondità

Esterni

Nuova mascherina con stella centrale

Funzionalità

Alzacristalli elettrici anteriori e posteriori con funzione express-up.

Avvisatore acustico freno di stazionamento inserito e mancato disinserimento luci

Display multifunzione azionabile tramite il volante multifunzione con indicazioni di: radio, telefono, computer di bordo, manutenzione, guasti, consumi, autonomia, temperatura esterna ecc.

ECO start e stop. Per cambio automatico con funzione Hold (cod. B03)

Indicatori di direzione laterali integrati negli specchietti retrovisori esterni

Luce vano bagagli

Sistema di manutenzione individuale "ASSYST" con indicazione degli interventi di manutenzione

Strumentazione analogica a tre elementi con display centrale a colori ad alta definizione

Tergicristallo automatico con sensore pioggia

Volante sportivo multifunzione in pelle nappa traforata a a tre razze con inserto cromato

Interni

Bracciolo anteriore con box portaoggetti e vano supplementare per piccoli oggetti

Bracciolo posteriore con vano portabicchieri

Cassetto portaoggetti illuminato con serratura

Luce strumenti a intensità regolabile

Plafoniera anteriore con luce di cortesia temporizzata e spot di lettura

Plafoniera posteriore

Quadro strumenti con cornici cromate

Tasche portaoggetti sugli schienali dei sedili anteriori

Servizi

Service 24h

Sicurezza

ABS (Anti-lock braking system) con BAS (Brake Assist System)

ADAPTIVE BRAKE con funzione HOLD e assistenza alla partenza in salita

Airbag full-size lato guida e passeggero a doppio stadio di attivazione, sidebags, windowbags passeggeri ant./post.

Airbag per la zona del bacino

(cod. 291)

Airbag per le ginocchia guidatore

ATTENTION ASSIST: valuta il livello di attenzione del conducente, ne riconosce i segnali di stanchezza e lo avvisa evitando un possibile colpo di sonno.

Avvisatore acustico cintura di sicurezza non allacciata anteriore e posteriore

BAS (Brake assist system)

Chiusura centralizzata con sensore crash e chiusura automatica in movimento

Cinture di sicurezza anteriori con pretensionatore elettronico, limitatori della forza di ritenuta e porgicintura automatico

Cinture di sicurezza posteriori (2) a tre punti

COLLISION PREVENTION ASSIST: avvisa il guidatore con un segnale ottico e acustico quando la distanza tra la vettura e il veicolo che la precede o l'ostacolo fermo è inferiore al limite di sicurezza (cod. 258)

ESP (Electronic stability program) con ASR (Acceleration skid control)

Gruppi ottici posteriori con tecnologia LED

Impianto Allarme sonoro/luminoso con controllo perimetrico e protezione antisollevarmento/traino (cod. 551)

Equipaggiamenti di serie per tutte le versioni

Kit di pronto soccorso

Luci diurne a LED integrate nei proiettori

Luci freno adattive in caso di frenata di emergenza lampeggiano automaticamente (cod.K11)

Pneumatici estivi (cod. R01)

Poggiatesta anteriori attivi Neck Pro

Sistema di avviso perdita pressione dei pneumatici

Sistema di avviso perdita pressione pneumatici

(cod. 477)

Sistema di fissaggio seggiolino per bambini ISOFIX

Sistema di protezione preventiva PRESAFE: in presenza di situazioni pericolose, attiva numerosi sistemi di sicurezza: pretensiona le cinture, riposiziona il sedile del passeggero, chiude i finestrini aperti

Triangolo a norme europee

Telematica

Audio 20 CD con lettore CD, tastiera telefonica e vivavoce Bluetooth integrato e lettore MP3 (cod. 523)

EXECUTIVE (IT0+DL1)

La versione per chi cerca concretezza e modernità. Fari LED, Interfaccia telefonica Bluetooth e pred.navigatore Becker Map Pilot di serie; cerchi in lega da 17" e il fascino della Coupé Gran Turismo per eccellenza.

	Prezzi	Prezzi
	IVA esclusa	IVA inclusa
E 220 CDI - E 250 CDI - E 200 - E 250 - E 350	□	□

Inserti in alluminio (cod. 739)

Comfort

Climatizzatore automatico Thematic con temperatura regolabile separatamente per lato, filtro antipolline/antipolvere e dispositivo di sfruttamento del calore residuo (cod. 580)

Esterni

Cerchi in lega da 17" a 5 doppie razze. Pneum 235/45 R17 (cod. 44R)

Modanatura laterale in tinta con la carrozzeria con inserto cromato

Rivestimenti in tessuto

Sedili sportivi in ARTICO/Tessuto nero

Disponibili con cielo Nero (51U) o cielo Grigio (58U) (cod. 401)

Servizi

Mobilo

Sicurezza

Fari a LED (cod. 632)

Telematica

Predisposizione per navigatore estraibile Becker® MAP PILOT nel cassetto portaoggetti (cod. 508)

Versione Executive



Fari LED (cod.632)



Cerchi da 17"(cod.44R)



Pred. Becker Map Pilot



SediliARTICO/Tessuto

SPORT (IT0+DL2)

Agile e grintosa, è dedicata al cliente dinamico e contemporaneo, attento al rapporto prezzo equipaggiamento. Fari LED, specchi ripiegabili elettricamente, pred. navigatore Becker Map Pilot e Sport Pack con cerchi da 18"

	Prezzi	Prezzi
	IVA esclusa	IVA inclusa
E 350 Bluetec - E 500	□	□
E 220 CDI - E 250 CDI - E 200 - E 250 - E 350	1.396,69	1.690,00

Inserti in alluminio (cod. 739)

Sport Package Exterior:

-cerchi in lega a 5 doppie razze da 18" (cod. R71)

-assetto sportivo

-pinze freno anteriori con scritta Mercedes-Benz

-dischi freno anteriori forati

-paddles al volante con funzione manuale per il cambio automatico (solo in presenza del cod. 427)

(cod. P96)

Cerchi

Cerchi da 18" a 5 doppie razze pneumatici ant. 235/40 R18 post. 255/35 R18 (cod. R71)

Comfort

Sospensioni sportive (cod. 486)

Funzionalità

Specchi esterni ripiegabili elettricamente con specchio retrovisore interno antiabbagliante automatico

(cod. 249)

Rivestimenti in tessuto

Sedili sportivi in ARTICO/Tessuto nero

Disponibili con cielo Nero (51U) o cielo Grigio (58U) (cod. 401)

Sicurezza

Fari a LED (cod. 632)

Telematica

Predisposizione per navigatore estraibile Becker® MAP PILOT nel cassetto portaoggetti (cod. 508)

Versione Sport



Fari LED (cod.632)



Ripiegabili el.(cod.249)



Pred. Becker Map Pilot



Doppi scarichi



Cerchi da 18''

PREMIUM (IT0+DL3)

Il Coupè per eccellenza, con fari full LED ILS, cerchi in lega da 18" AMG, e navigatore satellitare di serie. Il vero gran turismo.

	Prezzi	Prezzi
	IVA esclusa	IVA inclusa
E 220 CDI - E 250 CDI - E 350 Bluetec - E 200 - E 250 - E 350 - E 500	5.834,71	7.060,00

Comfort

Sospensioni sportive (cod. 486)

Esterni

Aerodinamica AMG (paraurti e minigonne) (cod. 772)

Funzionalità

Specchi esterni ripiegabili elettricamente con specchio retrovisore interno antiabbagliante automatico (cod. 249)

Interni

Inseriti in alluminio (cod. H79)

Tappetini AMG (cod. U26)

Volante sportivo a 3 razze AMG

(cod. 277)

Pacchetti

Sport Pack AMG comprende:

- cerchi in lega AMG a 5 doppie razze da 18" (cod.660)
- sedili anteriori Multicontour (cod.409) in pelle ARTICO nera (cod.121) - Tappetini AMG in velours(cod U26);
- volante AMG in pelle nappa (cod.277) e pedaliera sportiva
- comandi del cambio al volante (cod.428) in presenza del cambio automatico
- sospensioni sportive (cod.486)- pacchetto dinamico (cod.483) per E500 (cod. 950)

Sicurezza

Fari full LED ILS

(cod. 642)

Telematica

Navigatore estraibile Becker® MAP PILOT per Audio 20CD con:

- cartografia europea
- navigazione 3D (visualizzata nello schermo da 5.8" dell'Audio 20CD)
- (cod. 509)

Versione Premium



full LED ILS (cod.642)



Ripiegabili el.(cod.249)



Becker Map Pilot (cod.509)




Doppi scarichi



Sport Pack AMG (cod.950)

Servizi



Mercedes-Benz Financial

Mercedes-Benz Financial Services

Soluzioni semplici per acquisti importanti!

Mercedes-Benz Financial Services vi offre una vasta gamma di prodotti, dal Finanziamento al Leasing. E per completare l'offerta, il noleggio a lungo termine, realizzato in collaborazione con Mercedes-Benz Charterway.

Ogni formula è personalizzabile, flessibile e componibile con uno dei nostri servizi aggiuntivi, dall'assicurazione all'accordo assistenza. Scegliete di 'accessoriare' completamente la vostra vettura e avrete tutto a portata di mano!

Cliccate su www.mercedes-benz.it/servizi-finanziari e nella sezione Campagne Finanziarie potrete scoprire tutte le nostre offerte commerciali. Rivolgetevi al vostro concessionario di fiducia Mercedes-Benz per un preventivo personalizzato.

Costruite la vostra economia lasciando liberi i vostri investimenti.

Affidatevi a noi per l'acquisto della vostra vettura!



feel
Sure

Feel Sure: la vostra vettura merita attenzione

Tre soluzioni per una protezione efficace e completa della vostra vettura.

- Formula BASIC, per la copertura dei danni da furto e incendio.
- Formula TOTAL, per una garanzia a 360° anche contro i danni da eventi atmosferici, atti vandalici e danni ai cristalli.
- Formula TOP, per una copertura davvero integrale, grazie alla garanzia Kasco. Per chi ama non avere pensieri e desidera una tutela senza eccezioni. ☐



GAP
insurance



feel
CARE

GAP Insurance e Feel Care

GAP Insurance. La soluzione perfetta per proteggere nel tempo il valore della vostra vettura.

Un prodotto unico e distintivo sul mercato che s'integra con le Polizze Incendio, Furto e Kasco.

Un servizio che vi consente di avere la certezza e la chiarezza della somma assicurata.

feel Care. Innovazione per il vostro credito! Una polizza che copre l'importo residuo del vostro finanziamento qualora non possiate più farvi fronte.

Per la sicurezza della vostra famiglia e per mantenere inalterati i vostri risparmi ☐

Servizi



Service 24h

Mercedes-Benz è a vostra disposizione 24 ore su 24, 365 giorni all'anno, ovunque vi troviate in Italia e in Europa. In caso di guasto tecnico o problemi di avviamento basterà comporre il numero verde internazionale 00800 1 777 7777 (numero gratuito da tutti i Paesi europei collegati) per attivare il nostro Servizio Clienti. Un esperto vi risponderà fornendovi immediatamente un'assistenza professionale tramite la nostra rete di assistenza e un tecnico del Team Service 24h vi raggiungerà nel più breve tempo possibile. Spesso il problema viene risolto direttamente sul posto, ma se ciò non fosse possibile, ci premureremo di trasportare la vostra vettura al Mercedes-Benz Service più vicino e farvi ripartire al più presto.



ServicePlus.

Il ServicePlus Mercedes-Benz vi offre la possibilità di viaggiare liberi da preoccupazioni di costi imprevisti: in funzione del pacchetto scelto, Mercedes-Benz Italia prende a proprio carico tutti i costi relativi agli interventi sulla vettura (1).

Quattro differenti Pacchetti vi consentono di scegliere il vostro ServicePlus su misura, garantendo alla vostra vettura assistenza e/o manutenzione sempre complete e di qualità. Per ulteriori informazioni in merito potete rivolgervi al vostro Mercedes-Benz Service di fiducia oppure consultare il sito www.mercedes-benz.it/serviceplus.

(1) Secondo le condizioni contrattuali del ServicePlus Mercedes-Benz.



Mobilo

Con il servizio Mobilo ci prendiamo cura della vettura e di chi viaggia in tutte le circostanze che implicano il fermo della vettura stessa. Anche in caso di piccolo inconveniente, atto di vandalismo o incidente! Infatti, effettueremo il recupero ed il ricovero presso il più vicino Mercedes-Benz Service e ci occuperemo anche delle eventuali necessità che, da questo momento, potrebbero insorgere. Possiamo aiutarLa a terminare il viaggio limitando al minimo i disagi vissuti, proponendole la consegna di una vettura sostitutiva oppure il rimborso di un biglietto aereo o ferroviario. Se necessario, Le rimborseremo anche i costi del taxi per raggiungere l'aeroporto o la stazione ferroviaria più vicina.

Equipaggiamenti a richiesta

- a richiesta
- a richiesta senza sovrapprezzo
- di serie
- non disponibile

	Cod.	E 220 CDI	E 250 CDI	E 350 Bluetec	E 200	E 250	E 350	E 500	Prezzo IVA esclusa	Prezzo IVA inclusa
ASSETTO E SOSPENSIONI										
Aerodinamica AMG (paraurti e minigonne)	772	0	0	0	0	0	0	0	0,00	0,00
Direct-Steering (servosterzo parametrico a rapporto variabile)	211	□	□	□	□	□	□	□	0,00	0,00
pacchetto dinamico (sospensioni attive con funzione confort/sport, rapporto sterzo più diretto)	483	1	1	●	1	1	1	□	664,46	804,00
		2	2	-	2	2	2	-	990,00	1.198,00
Sospensioni sportive	486	2	2	-	2	2	2	-	275,00	333,00
		1	1	□	1	1	1	□	0,00	0,00
CAMBIO										
Cambio automatico 7G TRONIC PLUS con Tempomat, Speedtronic e innesto manuale "one touch"	427	●	●	□	●	●	□	□	1.867,77	2.260,00
Cambio meccanico a 6 marce	411	□	□	-	□	-	-	-	0,00	0,00
Volante con comandi del cambio integrati	428	1	1	□	1	□	□	□	0,00	0,00
		○	○	-	○	-	-	-	0,00	0,00
CERCHI										
Cerchi da 17" a 5 razze pneumatici ant. 235/45 R17 post. 255/40 R17	R22	2	2	-	2	2	2	-	350,00	424,00
Cerchi da 18" a 5 doppie razze pneumatici ant. 235/40 R18 post. 255/35 R18	R71	3	3	3	3	3	3	3	0,00	0,00
		3	3	3	3	3	3	3	0,00	0,00
Cerchi da 18" a 5 razze pneumatici ant. 235/40 R18 post. 255/35 R18	R08	2	2	-	2	2	2	-	800,00	968,00
		3	3	3	3	3	3	3	0,00	0,00
Cerchi da 19" a 5 doppie razze pneumatici ant. 235/35 R19 post. 255/30 R19	R17	2	2	-	2	2	2	-	1.150,00	1.392,00
		3	3	3	3	3	3	3	350,00	424,00
Cerchi da 19" AMG a 7 doppie razze pneumatici ant. 235/35 R19 post. 255/30 R19	770	3	3	3	3	3	3	3	1.430,00	1.730,00
		0	0	0	0	0	0	0	830,00	1.004,00

0) solo per PREMIUM
 1) solo per SPORT/PREMIUM
 2) solo per EXECUTIVE

3) solo per SPORT

Equipaggiamenti a richiesta

- a richiesta
- a richiesta senza sovrapprezzo
- di serie
- non disponibile

	Cod.	E 220 CDI	E 250 CDI	E 350 Bluetec	E 200	E 250	E 350	E 500	Prezzo IVA esclusa	Prezzo IVA inclusa
Cerchi in lega da 17" a 10 razze pneumatici 235/45 R17 - (non con 483, 486)	25R	○	○	-	○	○	○	-	0,00	0,00
Cerchi in lega da 17" a 5 doppie razze. Pneum 235/45 R17	44R	□	□	-	□	□	□	-	0,00	0,00
Cerchi in lega da 18" a 5 razze pneumatici ant.235/40 R18 post.255/35 R18	22R	●	●	-	●	●	●	-	800,00	968,00
		①	①	①	①	①	①	①	0,00	0,00
Cerchi lega AMG 18", 5 doppie razze ant.235/40 R18 post.255/35 R18	660	②	②	②	②	②	②	②	0,00	0,00
Cerchi lega AMG 19" a 5 doppie razze ant.235/35 R19 post.255/30 R19 per Sport Pack AMG Plus - (solo con 956)	662	②	②	②	②	②	②	②	0,00	0,00
Cerchio da 18" AMG a 5 doppie razze pneumatici ant. 235/40 R18 post. 255/35 R18	795	①	①	①	①	①	①	①	600,00	726,00
		②	②	②	②	②	②	②	350,00	424,00
TELEMATICA										
3 anni di aggiornamento gratuito delle mappe di navigazione - (solo con 512 o 527)	502	○	○	○	○	○	○	○	0,00	0,00
Audio 20 CD con lettore CD, tastiera telefonica e vivavoce Bluetooth integrato e lettore MP3	523	□	□	□	□	□	□	□	0,00	0,00
Audio 20 CD dual tuner, (come cod. 523) con caricatore 6CD	510	③	③	①	③	③	③	①	300,00	363,00
DAB (digital audio broadcast): tuner digitale per radio - (solo con 510 o 512 o 527)	537	●	●	●	●	●	●	●	404,13	489,00
Guida turistica Via Michelin per COMAND Online - (solo con 512 o 527)	03U	●	●	●	●	●	●	●	100,00	121,00
Media Interface: interfaccia universale per comandare dal volante multifunzione unità audio esterne MP3, USB, I-pod, Aux-In. Nota: i cavi "High performance" sono inclusi - (solo con 510 o 512 o 527)	518	●	●	●	●	●	●	●	220,00	266,00
Modulo telefono con Bluetooth - profilo SAP	379									



cod.22R



cod.25R



cod.44R

0) solo per EXECUTIVE
1) solo per SPORT
2) solo per PREMIUM

3) solo per EXECUTIVE/SPORT

Equipaggiamenti a richiesta

- a richiesta
- a richiesta senza sovrapprezzo
- di serie
- non disponibile

Cod.	E 220 CDI	E 250 CDI	E 350 Bluetec	E 200	E 250	E 350	E 500	Prezzo IVA esclusa	Prezzo IVA inclusa
- (solo con 386)	●	●	●	●	●	●	●	835,54	1.011,00
Navigatore cartografico COMAND Online: con caricatore interno per 6 CD/DVD (stesse caratteristiche del cod.527)	0	0	1	0	0	0	1	2.610,00	3.158,00
	2	2	2	2	2	2	2	2.080,00	2.517,00
Navigatore cartografico COMAND Online: - Schermo a color da 7" ad alta definizione (800x480dpi) - Hard Disk con cartografia europea 3D topografica - Indicatore di corsia - Internet (connessione tramite cellulare collegato con Bluetooth) - Lettore DVD Audio/Video, MP3 compatibile - Slot SD/USB e Aux-in audio - Voicetronic (comandi vocali per navigazione, audio, telefono) - Bluetooth per cellulari - Music Register su Hard Disk fino a 10 GB di file musicali dal CD/DVD o da memory card - comand controller sul tunnel centrale - aggiornamento cartografia per 3 anni incluso	0	0	1	0	0	0	1	2.310,00	2.795,00
	2	2	2	2	2	2	2	1.780,00	2.154,00
Navigatore estraibile Becker® MAP PILOT per Audio 20CD con: -cartografia europea -navigazione 3D (visualizzata nello schermo da 5.8" dell'Audio 20CD)	0	0	1	0	0	0	1	530,00	641,00
- (solo con 510 o 523)	2	2	2	2	2	2	2	0,00	0,00
Predisposizione per navigatore estraibile Becker® MAP PILOT nel cassetto portaoggetti	0	0	1	0	0	0	1	0,00	0,00
Predisposizione per telefono cellulare con interfaccia universale UHI, antenna e vivavoce									
- (solo con 510 o 512 o 523 o 537)	●	●	●	●	●	●	●	394,21	477,00
Sintonizzatore TV digitale terrestre									
- (solo con 512 o 527)	●	●	●	●	●	●	●	990,00	1.198,00
Sistema di chiamata di emergenza E-Call Europa (in caso di emergenza permette di contattare la sala operativa dedicata, tramite un cellulare connesso Bluetooth)									
- (solo con 512 o 527)	○	○	○	○	○	○	○	0,00	0,00



cod.660



cod.662



cod. 770

0) solo per EXECUTIVE/SPORT
 1) solo per SPORT
 2) solo per PREMIUM

Equipaggiamenti a richiesta

- a richiesta
- a richiesta senza sovrapprezzo
- di serie
- non disponibile

	Cod.	E 220 CDI	E 250 CDI	E 350 BlueTEC	E 200	E 250	E 350	E 500	Prezzo IVA esclusa	Prezzo IVA inclusa
Sound System Surround harman/kardon LOGIC7 con Dolby Digital 5.1, 12 altoparlanti e 450 W. (In abbinamento con cod.510 senza Dolby Digital 5.1) - (non con 523)	810	●	●	●	●	●	●	●	754,55	913,00
SPLITVIEW: permette a guidatore e passeggero di vedere sul display del COMAND due segnali diversi in modo indipendente e simultaneo - (solo con 512 o 527)	867	●	●	●	●	●	●	●	1.000,00	1.210,00
CLIMATIZZAZIONE										
Climatizzatore automatico Comfortmatic a tre zone con temperatura regolabile individualmente per zona, filtro a carbone attivo antipolvere/antipolline, sensore irraggiamento solare	581	●	●	●	●	●	●	□	596,69	722,00
Climatizzatore automatico Thematic con temperatura regolabile separatamente per lato, filtro antipolline/antipolvere e dispositivo di sfruttamento del calore residuo	580	□	□	□	□	□	□	-	0,00	0,00
Riscaldamento supplementare + telecomando	228	●	●	●	●	●	●	●	1.370,00	1.658,00
Telecomando per riscaldamento supplementare - (solo con 228)	B24	○	○	○	○	○	○	○	0,00	0,00
EQUIPAGGIAMENTO ABITACOLO										
Cielo Beige - (solo con rivestimento 215 o rivestimento 252 o rivestimento 284 o rivestimento 815 o rivestimento 852 o rivestimento 884)	55U	○	○	○	○	○	○	○	0,00	0,00
Cielo Grigio - (solo con rivestimento 121, rivestimento 211, rivestimento 268, rivestimento 401, rivestimento 458, rivestimento 811, rivestimento 868)	58U	○	○	○	○	○	○	○	0,00	0,00
Cielo Nero - (solo con rivestimento 121 o rivestimento 211 o rivestimento 268 o rivestimento 401 o rivestimento 458 o rivestimento 811 o rivestimento 868)	51U	○	○	○	○	○	○	○	0,00	0,00



cod. 795



cod.R08



Cod. R17

Equipaggiamenti a richiesta

- a richiesta
- a richiesta senza sovrapprezzo
- di serie
- non disponibile

	Cod.	E 220 CDI	E 250 CDI	E 350 Bluetec	E 200	E 250	E 350	E 500	Prezzo IVA esclusa	Prezzo IVA inclusa
Tappetini AMG	U26	0	0	0	0	0	0	0	0,00	0,00
Tappetini in velours	U12	1	1	2	1	1	1	2	95,00	115,00
INSERTI DI FINITURA INTERNA										
Inserti in alluminio	739	3	3	4	3	3	3	4	0,00	0,00
Inserti in alluminio	H79	●	●	●	●	●	●	●	190,00	230,00
		0	0	0	0	0	0	0	0,00	0,00
Inserti in frassino nero	736									
- (non con rivestimento 215, rivestimento 284, rivestimento 815, rivestimento 884)		1	1	2	1	1	1	2	230,00	278,00
		0	0	0	0	0	0	0	40,00	48,00
Inserti in legno nero pianoforte	H21									
- (non con rivestimento 215, rivestimento 284, rivestimento 815, rivestimento 884)		●	●	●	●	●	●	●	260,00	315,00
Inserti in radica di noce marrone scuro lucido	H14									
- (non con rivestimento 267, rivestimento 867)		●	●	●	●	●	●	●	230,00	278,00
Parte superiore della plancia rivestita in pelle nappa	U09	1	1	2	1	1	1	2	700,00	847,00
		0	0	0	0	0	0	0	510,00	617,00
Radica di cedro marrone scuro	H17									
- (non con rivestimento 267, rivestimento 867)		●	●	●	●	●	●	●	230,00	278,00
SEDILI										
Memory Package: sedili ant., piantone sterzo, retrovisori esterni regolabili elettricam. con memoria	275									
- (solo con P64)		○	○	○	○	○	○	□	0,00	0,00
Sedili "Multicontour"	409	1	1	2	1	1	1	2	430,00	520,00
- (solo con 950)		○	○	○	○	○	○	○	0,00	0,00



cod.R22



cod.R71

0) solo per PREMIUM
1) solo per EXECUTIVE/SPORT
2) solo per SPORT

3) di serie per EXECUTIVE/SPORT
4) di serie per SPORT

Equipaggiamenti a richiesta

- a richiesta
- a richiesta senza sovrapprezzo
- di serie
- non disponibile

	Cod.	E 220 CDI	E 250 CDI	E 350 Bluetec	E 200	E 250	E 350	E 500	Prezzo IVA esclusa	Prezzo IVA inclusa
Sedili anteriori riscaldabili elettricamente	873	●	●	●	●	●	●	●	340,00	411,00
Sedili Comfort anteriori con ventilazione attiva e riscaldabili	401									
- (solo con rivestimento 211 o rivestimento 215 o rivestimento 252 o rivestimento 264 o rivestimento 267 o rivestimento 268 o rivestimento 274 o rivestimento 284 o rivestimento 811 o rivestimento 815 o rivestimento 852 o rivestimento 864 o rivestimento 867 o rivestimento 868 o rivestimento 874 o rivestimento 884)		●	●	●	●	●	●	●	1.080,00	1.307,00
SICUREZZA E COMFORT										
Active Blind Spot Assist: sistema di controllo attivo dell'angolo morto di visuale degli specchietti	237									
- (solo con 23P)		○	○	○	○	○	○	○	0,00	0,00
Active Lane Keep Assist: avverte il guidatore in caso di cambio involontario della corsia	238	●	●	●	●	●	●	●	450,00	544,00
Airbag laterali posteriori	293	●	●	●	●	●	●	●	343,80	416,00
Avviso e protezione tamponamento: in caso di imminente tamponamento, attiva il lampeggio di emergenza e applica la massima forza frenante per evitare il tamponamento a catena in caso di impatto	253									
- (solo con 23P)		○	○	○	○	○	○	○	0,00	0,00
Blind Spot Assist: sistema di controllo dell'angolo morto di visuale degli specchietti	234	●	●	●	●	●	●	●	450,00	544,00
- (solo con 22P)		○	○	○	○	○	○	○	0,00	0,00
Brake Assist (BAS) extended	268									
- (solo con 23P)		○	○	○	○	○	○	○	0,00	0,00
Brake Assist plus assistenza incroci	269									
- (solo con 23P)		○	○	○	○	○	○	○	0,00	0,00
Brake Assist plus cross traffic	300									
- (solo con 23P)		○	○	○	○	○	○	○	0,00	0,00
Brake intervention attraversamento pedoni	271									
- (solo con 23P)		○	○	○	○	○	○	○	0,00	0,00

Equipaggiamenti a richiesta

- a richiesta
- a richiesta senza sovrapprezzo
- di serie
- non disponibile

	Cod.	E 220 CDI	E 250 CDI	E 350 Bluetec	E 200	E 250	E 350	E 500	Prezzo IVA esclusa	Prezzo IVA inclusa
COLLISION PREVENTION ASSIST: avvisa il guidatore con un segnale ottico e acustico quando la distanza tra la vettura e il veicolo che la precede o l'ostacolo fermo è inferiore al limite di sicurezza - (non con 23P)	258	□	□	□	□	□	□	□	0,00	0,00
DISTRONIC PLUS con PRE - SAFE® brake Incluso nel cod. 23P - (solo con 23P)	233	○	○	○	○	○	○	○	0,00	0,00
DISTRONIC PLUS incroci laterali - (solo con 23P)	266	○	○	○	○	○	○	○	0,00	0,00
Estintore	682	●	●	●	●	●	●	●	120,00	145,00
Fari a LED	632	0	0	1	0	0	0	1	0,00	0,00
Fari abbaglianti automatici - (solo con 641 o 642)	628	●	●	●	●	●	●	●	100,00	121,00
Fari full LED ILS	642	2	2	2	2	2	2	2	1.450,00	1.754,00
Lane Keep Assist: avverte il guidatore in caso di cambio involontario della corsia - (solo con 427) - (solo con 22P, 427)	476	●	●	●	●	●	●	●	450,00	544,00
Lane Package: Lane Keep Assist, include cod.476, (sistema antistbandamento: avverte il guidatore in caso di abbandono involontario della corsia di marcia) + Blind Spot Assist (sistema di controllo dell'angolo morto di visuale degli specchietti). Nota: in combinazione con il pacchetto sportivo AMG si perde il volante sportivo, cod 277 - (comprende 234, 476; solo con 249)	22P	●	●	●	●	●	●	●	754,55	913,00
Pacchetto antifurto: include il modulo perimetrico e volumetrico - (comprende 551, 882)	P54	●	●	●	●	●	●	●	440,00	532,00

0) solo per EXECUTIVE/SPORT
1) solo per SPORT
2) di serie per PREMIUM

Equipaggiamenti a richiesta

- a richiesta
- a richiesta senza sovrapprezzo
- di serie
- non disponibile

	Cod.	E 220 CDI	E 250 CDI	E 350 Bluetec	E 200	E 250	E 350	E 500	Prezzo IVA esclusa	Prezzo IVA inclusa
Pacchetto assistenza alla guida, include: -Distronic Plus (regolazione automatica della distanza e frenata automatica fino all'arresto) -Active Lane Keep Assist (interviene in caso di abbandono involontario della corsia di marcia) -Active Blind Spot Assist (sistema di controllo attivo dell'angolo morto degli specchietti). -Sistema di assistenza agli incroci (frena in caso di rischio impatto con veicoli che incrociano la via) -Riconoscimento attraversamento pedoni (frena in caso di rischio investimento) - (comprende 233, 237, 253, 266, 269, 271, 300, U18; solo con 249, 427)	23P	●	●	●	●	●	●	●	2.250,00	2.722,00
Pacchetto Memoria (composto da: sedili anteriori reg.elettricamente, piantone sterzo, specchietti retrovisori esterni elettrici). - (comprende 242, 275)	P64	●	●	●	●	●	●	□	1.250,00	1.512,00
Park assist: sistema di assistenza al parcheggio (include sensori di parcheggio PARKTRONIC) - (solo con P44)	235	●	●	●	●	●	●	●	730,00	883,00
		○	○	○	○	○	○	○	0,00	0,00
Pneumatici estivi	R01	□	□	□	□	□	□	□	0,00	0,00
Pneumatici invernali	645	●	●	●	●	●	●	●	195,00	236,00
Pneumatici Run Flat - MOExtended - (solo con R22)	R66	●	○	-	○	○	○	-	280,00	339,00
Sedile lato passeggero regolabile elettricamente con funzione Memory - (solo con P64)	242	○	○	○	○	○	○	□	0,00	0,00
Sensore riconoscimento automatico seggiolino Mercedes-Benz per bambini nel sedile passeggero - (solo con 23P)	U18	●	●	●	●	●	●	●	50,00	60,00
		○	○	○	○	○	○	○	0,00	0,00
Sistema "Keyless go" per l'accesso alla vettura senza chiave - (solo con 427)	889	●	●	●	●	●	●	●	890,00	1.077,00
Sistema di avviso perdita pressione pneumatici	477	□	□	□	□	□	□	□	0,00	0,00
Sistema di controllo della pressione pneumatici RDK	475	●	●	●	●	●	●	●	305,00	369,00
Specchi esterni ripiegabili elettricamente con specchio retrovisore interno antiabbagliante automatico	249	1	1	□	1	1	1	□	540,00	653,00
Speed limit assist: il sistema con l'ausilio di una telecamera legge i cartelli stradali con il limite di velocità e lo visualizza sul display della strumentazione	513									

0) solo per EXECUTIVE
1) di serie per SPORT/PREMIUM

Equipaggiamenti a richiesta

- a richiesta
- a richiesta senza sovrapprezzo
- di serie
- non disponibile

	Cod.	E 220 CDI	E 250 CDI	E 350 Bluetec	E 200	E 250	E 350	E 500	Prezzo IVA esclusa	Prezzo IVA inclusa
- (solo con 512 o 527)		●	●	●	●	●	●	●	299,17	362,00
Telecamera a 360°: ricostruisce virtualmente una immagine dall'alto della vettura e dello spazio circostante durante le manovre di parcheggio	501	●	●	●	●	●	●	●	700,00	847,00
- (solo con 235; solo con 512 o 527)		●	●	●	●	●	●	●	0,00	0,00
- (solo con P44)		○	○	○	○	○	○	○	0,00	0,00
Telecamera posteriore per la retromarcia assistita	218	●	●	●	●	●	●	●	404,13	489,00
- (solo con 512 o 527)		●	●	●	●	●	●	●	385,00	466,00
Tendina ad azionamento elettrico per il lunotto posteriore	540	●	●	●	●	●	●	●	385,00	466,00
SISTEMI DI CHIUSURA/ANTIFURTO										
Airbag per la zona del bacino	291	□	□	□	□	□	□	□	0,00	0,00
Impianto Allarme sonoro/luminoso con controllo perimetrico e protezione antisollevamento/traino	551	□	□	□	□	□	□	□	0,00	0,00
- (solo con P54)		□	□	□	□	□	□	□	0,00	0,00
Modulo volumetrico per protezione antisollevamento/traino	882	○	○	○	○	○	○	○	0,00	0,00
- (solo con P54)		○	○	○	○	○	○	○	0,00	0,00
TETTO										
Tetto apribile elettrico "Panorama", con apertura one-touch e tendine parasole elettriche	413	●	●	●	●	●	●	●	1.420,00	1.718,00
UTILITÀ										
Bussola	245	○	○	○	○	○	○	○	0,00	0,00
Chiusura separata per cofano posteriore	887	●	●	●	●	●	●	●	60,00	73,00
Dispositivo utilizzazione calore residuo	670	○	○	○	○	○	○	○	0,00	0,00
ECO start e stop. Per cambio automatico con funzione Hold	B03	□	□	□	□	□	□	□	0,00	0,00
Filtro antiparticolato per motorizzazioni diesel (DPF)	474	□	□	□	-	-	-	-	0,00	0,00
Gancio traino estraibile	550									

Equipaggiamenti a richiesta

- a richiesta
- a richiesta senza sovrapprezzo
- di serie
- non disponibile

	Cod.	E 220 CDI	E 250 CDI	E 350 Bluetec	E 200	E 250	E 350	E 500	Prezzo IVA esclusa	Prezzo IVA inclusa
- (non con 770, 772, R17)		○	○	●	○	○	○	●	840,00	1.016,00
Guida a destra (è necessaria una richiesta speciale alla Direzione Vendite)	1000	●	●	●	●	●	●	●	3.067,77	3.712,00
Impianto tergilavavetro termico	875	●	●	●	●	●	●	●	170,00	206,00
KIT cambio gomme	B12									
- (solo con 690)		○	○	○	○	○	○	○	0,00	0,00
Libretto di uso e manutenzione in italiano	206	○	○	○	○	○	○	○	0,00	0,00
Omissione scritta posteriore	260	○	○	○	○	○	○	○	0,00	0,00
Pacchetto fumatori	301	●	●	●	●	●	●	●	45,00	54,00
Pacchetto Vani portaoggetti: Box portaoggetti sotto i sedili anteriori (in presenza dell'estintore il box non è disponibile sul lato guida);	30P	●	●	●	●	●	●	●	60,00	73,00
Rete nel vano piedi dei passeggeri posteriori										
Portabevande doppio con portabottiglie	310	●	●	●	●	●	●	●	35,00	42,00
Protezione metallica sottoscocca	481	●	●	●	●	●	●	●	110,00	133,00
Protezione per il trasporto con gancio	668	●	●	●	●	●	●	●	25,00	30,00
Protezione per il trasporto senza gancio	666	●	●	●	●	●	●	●	25,00	30,00
Radiocomando per apertura garage	231									
- (solo con 249)		●	●	●	●	●	●	●	225,00	272,00
Volante multifunzione riscaldabile	443									
- (non con 277, 289; solo con 427; solo con 22P o 23P o P64)		●	●	●	●	●	●	●	260,00	315,00
VOLANTE E LEVA DEL CAMBIO										
Volante multifunzione in pelle con inserti in legno (sui modelli AMG comporta la perdita del volante AMG Performance con leve cambio in look cromato)	289									
- (comprende 428; solo con 736 o H14 o H17)		●	●	●	●	●	●	●	590,00	714,00
Volante sportivo a 3 razze AMG	277	2	2	2	2	2	2	2	0,00	0,00

0) solo per EXECUTIVE/SPORT
 1) solo per SPORT
 2) solo per PREMIUM

Equipaggiamenti a richiesta

- a richiesta
- a richiesta senza sovrapprezzo
- di serie
- non disponibile

	Cod.	E 220 CDI	E 250 CDI	E 350 Bluetec	E 200	E 250	E 350	E 500	Prezzo IVA esclusa	Prezzo IVA inclusa
PACCHETTI										
Pacchetto parcheggio - (comprende 235, 501)	P44	●	●	●	●	●	●	●	1.400,00	1.694,00
Sport Pack AMG comprende: - cerchi in lega AMG a 5 doppie razze da 18" (cod.660) - sedili anteriori Multicontour (cod.409) in pelle ARTICO nera (cod.121) - Tappetini AMG in velours(cod U26); - volante AMG in pelle nappa (cod.277) e pedaliera sportiva -comandi del cambio al volante (cod.428) in presenza del cambio automatico –sospensioni sportive (cod.486)- pacchetto dinamico (cod.483) per E500 - (comprende rivestimento 121, 660)	950	□	□	□	□	□	□	□	0,00	0,00
Sport Pack AMG Plus (disponibile dal 4°trimestre 2013) comprende: - cerchi in lega da 19" AMG a 7 doppie razze (cod.662) - sedili anteriori Multicontour (cod.409) in pelle ARTICO nera e dinamica con cuciture a contrasto (cod.651) - Tappetini AMG in velours(cod U26); - volante AMG in pelle nappa (cod.277) e pedaliera sportiva -comandi del cambio al volante (cod.428) in presenza del cambio automatico –sospensioni sportive (cod.486)- pacchetto dinamico (cod.483) per E500 - tappetini neri con logo e bordi rossi - Cinture di sicurezza rosse - (comprende 662)	956	○	○	○	○	○	○	○	1.900,00	2.299,00
Sport Package Exterior: -cerchi in lega a 5 doppie razze da 18" (cod. R71) -assetto sportivo -pinze freno anteriori con scritta Mercedes-Benz -dischi freno anteriori forati -paddles al volante con funzione manuale per il cambio automatico(solo in presenza del cod. 427) - (comprende R71)	P96	1	1	1	1	1	1	1	0,00	0,00
RIVESTIMENTI IN TESSUTO										
Sedili sportivi in ARTICO/Tessuto nero Disponibili con cielo Nero (51U) o cielo Grigio (58U)	401	2	2	1	2	2	2	1	0,00	0,00
Sedili sportivi in Tessuto Grigio Alpaca/nero Disponibili con cielo Nero (51U) o cielo Grigio (58U)	458	2	2	1	2	2	2	1	0,00	0,00
RIVESTIMENTI IN PELLE ECOLOGICA ARTICO										
Sedili sportivi in pelle ARTICO Nero	121	○	○	○	○	○	○	○	0,00	0,00
RIVESTIMENTI IN PELLE										
Sedili sportivi in pelle Beige Como Disponibili con cielo beige (55U)	215	●	●	●	●	●	●	●	1.730,00	2.093,00
Sedili sportivi in pelle Beige/Nero Disponibili con cielo Nero (51U)	264	●	●	●	●	●	●	●	1.730,00	2.093,00

0) solo per PREMIUM
1) solo per SPORT
2) solo per EXECUTIVE/SPORT

Equipaggiamenti a richiesta

- a richiesta
- a richiesta senza sovrapprezzo
- di serie
- non disponibile

	Cod.	E 220 CDI	E 250 CDI	E 350 Bluetec	E 200	E 250	E 350	E 500	Prezzo IVA esclusa	Prezzo IVA inclusa
Sedili sportivi in pelle Blu Mare/Beige Como Disponibili con cielo Beige (55U)	252	●	●	●	●	●	●	●	1.730,00	2.093,00
Sedili sportivi in pelle Girgio Alpaca/Nero Disponibili con cielo Nero (51U) o Cielo Grigio (58U)	268	●	●	●	●	●	●	●	1.730,00	2.093,00
Sedili sportivi in pelle Marrone Caffè/Beige Como Disponibili con cielo Nero (51U)	284	●	●	●	●	●	●	●	1.730,00	2.093,00
Sedili sportivi in pelle Marrone Caffè/Nero Disponibili con cielo Nero (51U)	274	●	●	●	●	●	●	●	1.730,00	2.093,00
Sedili sportivi in pelle Nero/Antracite Disponibili con cielo nero (51U) o grigio (58U)	211	●	●	●	●	●	●	●	1.730,00	2.093,00
Sedili sportivi in pelle Rosso Bengala/Nero Disponibili con cielo Nero (51U)	267	●	●	●	●	●	●	●	1.730,00	2.093,00
RIVESTIMENTI IN PELLE NAPPA										
Sedili sportivi in pelle Nappa Beige/Black Disponibili con cielo Nero (51U)	864	●	●	●	●	●	●	●	2.305,00	2.789,00
Sedili sportivi in pelle Nappa Blu Mare/Beige Como Disponibili con cielo Beige (55U)	852	●	●	●	●	●	●	●	2.305,00	2.789,00
Sedili sportivi in pelle Nappa Grigio Alpaca/Black Disponibili con cielo Nero (51U) o cielo Grigio (58U)	868	●	●	●	●	●	●	●	2.305,00	2.789,00
Sedili sportivi in pelle Nappa Marrone Caffè/Beige Como Disponibili con cielo Beige (55U)	884	●	●	●	●	●	●	●	2.305,00	2.789,00
Sedili sportivi in pelle Nappa Marrone Caffè/Beige Como Disponibili con cielo nero (51U) o grigio (58U)	815	●	●	●	●	●	●	●	2.305,00	2.789,00
Sedili sportivi in pelle Nappa Marrone Caffè/Black Disponibili con cielo Nero (51U)	874	●	●	●	●	●	●	●	2.305,00	2.789,00
Sedili sportivi in pelle Nappa Nero Disponibili con cielo nero (51U) o grigio (58U)	811	●	●	●	●	●	●	●	2.305,00	2.789,00
Sedili sportivi in pelle Nappa Rosso Bengala/Black Disponibili con cielo Nero (51U)	867	●	●	●	●	●	●	●	2.305,00	2.789,00
VERNICI PASTELLO										
Bianco Polare	149	○	○	○	○	○	○	○	0,00	0,00
Nero	040	○	○	○	○	○	○	○	0,00	0,00
Rosso Opale	590	○	○	○	○	○	○	○	0,00	0,00
VERNICI METALLIZZATE										
Argento diamante	988	●	●	●	●	●	●	●	757,02	916,00
Argento Iridio	775	●	●	●	●	●	●	●	757,02	916,00
Argento Palladio	792	●	●	●	●	●	●	●	757,02	916,00

Equipaggiamenti a richiesta

- a richiesta
- a richiesta senza sovrapprezzo
- di serie
- non disponibile

	Cod.	E 220 CDI	E 250 CDI	E 350 Bluetec	E 200	E 250	E 350	E 500	Prezzo IVA esclusa	Prezzo IVA inclusa
Bianco Diamante	799	●	●	●	●	●	●	●	1.302,48	1.576,00
Blu canvasite	890	●	●	●	●	●	●	●	757,02	916,00
Grigio Tenorite	755	●	●	●	●	●	●	●	757,02	916,00
Marrone Dolomiti	526	●	●	●	●	●	●	●	757,02	916,00
Nero Ossidiana	197	●	●	●	●	●	●	●	757,02	916,00
AMG DRIVING ACADEMY										
Corso AVANZATO: 1 giorno su circuito. Per migliorare il proprio stile di guida ed acquisire maggiore confidenza e sicurezza nelle situazioni più impegnative. Corsi teorici, esercizi tecnici e pratica in pista.	AC2	○	○	-	○	○	○	-	2.200,00	2.662,00
Corso BASE: 1 giorno su circuito. Il "battesimo" in pista, per avvicinare i clienti al mondo AMG in tutta sicurezza e provare l'emozione della pista con veri piloti professionisti.	AC1	○	○	-	○	○	○	-	1.100,00	1.331,00
Corso NEVE: 2 giorni in montagna. Per aumentare la padronanza della vettura su neve e ghiaccio, in località montane selezionate ed esclusive. Il pacchetto include escursioni in motoslitte, passeggiate a cavallo e beauty farm.	AC9	○	○	-	○	○	○	-	2.000,00	2.420,00
Corso PRO: 2 giorni su circuito. Per chi ha già una buona esperienza nella guida di vetture sportive e vuole migliorare le proprie performances con l'aiuto di piloti professionisti e l'ausilio della telemetria.	AC3	○	○	-	○	○	○	-	3.700,00	4.477,00
ALLESTIMENTI INTERNAZIONALI PER VENDITE SPECIALI										
Add.parts for Swiss vehicles	823	●	●	●	●	●	●	●	50,00	60,00
Cooling capacity - booster package	919	-	-	-	-	-	●	●	0,00	0,00

Dati Tecnici

	E 220 CDI	E 250 CDI	E 350 Bluetec	E 200	E 250
Numero cilindri	L4	L4	V6	L4	L4
Cambio	manuale	manuale	automatico	manuale	automatico
Cilindrata (cm³)	2143	2143	2987	1796	1796
Potenza (kw/CV Giri/min)	125/170 3000-4200	150/204 4200	185/252 3600	135/184 5250	150/204 5250
Coppia (Nm a Giri/min)	400/1400-2800	500/1600-1800	620/1600-2400	270/1800-4600	310/2000-4500
Velocità max. (km/h)	235	242	250	240	248
Combinato * (l/100km)	5,1-5,4	5,1-5,6	5,4-5,7	7,1-7,4	7,5-7,9
Cavalli fiscali	21	21	26	19	19
Emissioni (CO2)	133-142	135-148	143-150	164-171	175-183
Accelerazioni da 0 a 100 km/h (s)					
Pneumatici di serie	235/45 R17	235/45 R17	a. 235/40 R18 p. 255/35 R18	235/45 R17	235/45 R17
	a. 235/40 R18 p. 255/35 R18	a. 235/40 R18 p. 255/35 R18	a. 235/40 R18 p. 255/35 R18	a. 235/40 R18 p. 255/35 R18	a. 235/40 R18 p. 255/35 R18
	a. 235/40 R18 p. 255/35 R18	a. 235/40 R18 p. 255/35 R18		a. 235/40 R18 p. 255/35 R18	a. 235/40 R18 p. 255/35 R18

Dati Tecnici

	E 350	E 500
Numero cilindri	V6	V8
Cambio	automatico	automatico
Cilindrata (cm ³)	3498	4663
Potenza (kw/CV Giri/min)	225/306 6500	300/408 5000-5750
Coppia (Nm a Giri/min)	370/3500-5250	600/1600-4750
Velocità max. (km/h)	250	250
Combinato * (l/100km)	7.0-7.2	8.9
Cavalli fiscali	29	35
Emissioni (CO2)	164-167	209
Accelerazioni da 0 a 100 km/h (s)		
Pneumatici di serie	235/45 R17	a. 235/40 R18 p. 255/35 R18
	a. 235/40 R18 p. 255/35 R18	a. 235/40 R18 p. 255/35 R18
	a. 235/40 R18 p. 255/35 R18	

Glossario

AMG Driving Academy

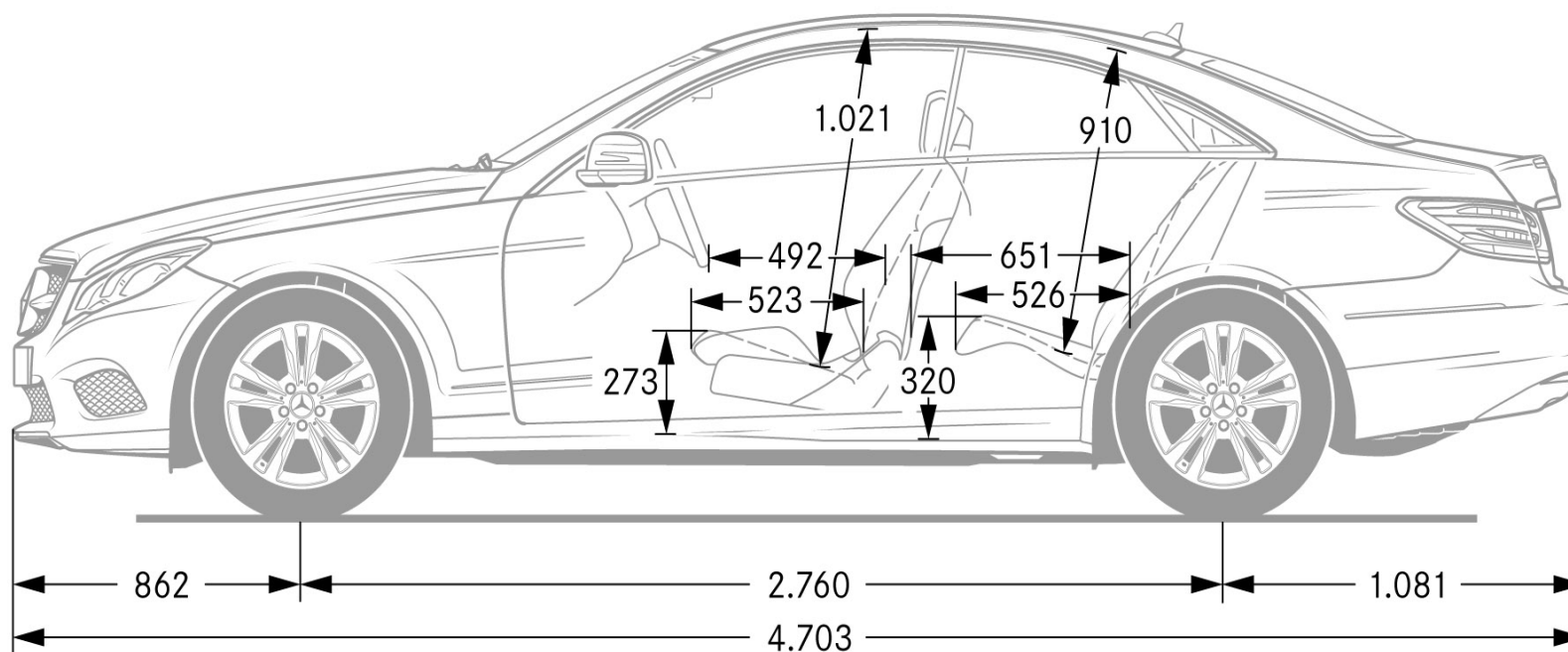
La AMG Driving Academy è un'esclusiva scuola di guida sportiva, articolata su più livelli, che nasce per avvicinare i clienti Mercedes-Benz più appassionati al mondo delle competizioni automobilistiche.

I clienti potranno vivere in prima persona l'emozione di correre in pista con i migliori bolidi della gamma Mercedes-Benz AMG, con la formazione teorica e l'affiancamento di alcuni tra i migliori piloti professionisti ad oggi in attività. Sarà possibile sedersi al volante di: C 63 AMG Coupé, C 63 AMG Berlina, C 63 AMG Station Wagon, SLK 55 AMG, ML 63 AMG e della leggendaria SLS 63 AMG Coupé.

I corsi si articolano su più livelli: il livello BASE è accessibile a tutti. È possibile accedere ai corsi AVANZATO (cod. AC2) e PRO (cod. AC3) senza aver partecipato al corso BASE (cod. AC1) previo test d'ingresso o presentando attestati di partecipazione ad altri corsi equipollenti.

Il corso NEVE si svolge in esclusive località sciistiche e prevede una serata di accoglienza, pernottamento e giornata successiva di corso. Sono comprese attività collaterali quali passeggiate a cavallo, gite in motoslitte e beauty farm.

L'acquisto dei corsi può essere effettuato sia dai clienti in prima persona che dai concessionari, esclusivamente tramite il sito internet www.amgacademy.it a partire dal 15/11/2011. La disponibilità è disciplinata da un apposito calendario predefinito, con un numero di posti limitato per ciascuna tappa.



Riepilogo Modelli

MODELLO	VERSIONE	BAUMUSTER	Prezzi	Prezzi	Prezzi
			IVA esclusa	IVA inclusa	IVA e MSS *
E 220 CDI	EXECUTIVE	20730210IT0+DL1	35.404,96	42.840,00	44.100,00
	SPORT	20730210IT0+DL2	36.801,65	44.530,00	45.790,00
	PREMIUM	20730210IT0+DL3	41.239,67	49.900,00	51.160,00
E 250 CDI	EXECUTIVE	20730310IT0+DL1	38.214,88	46.240,00	47.500,00
	SPORT	20730310IT0+DL2	39.611,57	47.930,00	49.190,00
	PREMIUM	20730310IT0+DL3	44.049,59	53.300,00	54.560,00
E 350 Bluetec	SPORT	20732610IT0+DL2	44.801,65	54.210,00	55.470,00
	PREMIUM	20732610IT0+DL3	50.636,36	61.270,00	62.530,00
E 200	EXECUTIVE	20733410IT0+DL1	33.743,80	40.830,00	42.090,00
	SPORT	20733410IT0+DL2	35.140,49	42.520,00	43.780,00
	PREMIUM	20733410IT0+DL3	39.578,51	47.890,00	49.150,00
E 250	EXECUTIVE	20733610IT0+DL1	37.925,62	45.890,00	47.150,00
	SPORT	20733610IT0+DL2	39.322,31	47.580,00	48.840,00
	PREMIUM	20733610IT0+DL3	43.760,33	52.950,00	54.210,00
E 350	EXECUTIVE	20735910IT0+DL1	45.148,76	54.630,00	55.890,00
	SPORT	20735910IT0+DL2	46.545,45	56.320,00	57.580,00
	PREMIUM	20735910IT0+DL3	50.983,47	61.690,00	62.950,00
E 500	SPORT	20737310IT0+DL2	61.123,97	73.960,00	75.220,00
	PREMIUM	20737310IT0+DL3	66.958,68	81.020,00	82.280,00

* il prezzo con "messa su strada" non include l'Imposta Provinciale di Trascrizione (IPT)

altre informazioni