



**A7 Sportback**



Nulla è più  
emozionante  
di uno sguardo  
al futuro.

Anticipate.  
La nuova  
Audi A7 Sportback.

	<b>Design</b>
04	05
	<b>Luci</b>
08	09
	<b>Interni</b>
14	15
	<b>Audi Intelligent Technologies</b>
24	25
	<b>Highlight</b>
28	29
	<b>Dinamismo</b>
32	33
	<b>Pacchetti</b>
36	37
	<b>Audi exclusive</b>
44	45
	<b>Equipaggiamenti e accessori</b>
46	47
	<b>Dati tecnici</b>
58	59

Uno sguardo  
che diventa  
prospettiva.

04

05

I dati di consumo di carburante ed emissioni di CO<sub>2</sub> si trovano a pagina 58.

Gli equipaggiamenti illustrati e descritti sono in parte optional con sovrapprezzo.

Per informazioni dettagliate sugli equipaggiamenti di serie e con sovrapprezzo consultate il sito [www.audi.it](http://www.audi.it) o rivolgetevi alla vostra Concessionaria Audi.

# Il linguaggio stilistico all'avanguardia non ha bisogno di traduzioni.

Con la nuova Audi A7 Sportback, la visione del rivoluzionario linguaggio stilistico di Audi si materializza sulla strada. Un allestimento futuristico di sportività ed eleganza. Enfatizzato in modo straordinario dalla classica architettura quattro. La prova che si può rimanere fedeli alle linee ridefinendole.

I dati di consumo di carburante ed emissioni di CO<sub>2</sub> si trovano a pagina 58.

Gli equipaggiamenti illustrati e descritti sono in parte optional con sovrapprezzo.

Per informazioni dettagliate sugli equipaggiamenti di serie e con sovrapprezzo consultate il sito [www.audi.it](http://www.audi.it) o rivolgetevi alla vostra Concessionaria Audi.

Nulla è più sorprendente della prima impressione.



I dati di consumo di carburante ed emissioni di CO<sub>2</sub> si trovano a pagina 58.

Gli equipaggiamenti illustrati e descritti sono in parte optional con sovrapprezzo.

Per informazioni dettagliate sugli equipaggiamenti di serie e con sovrapprezzo consultate il sito [www.audi.it](http://www.audi.it) o rivolgetevi alla vostra Concessionaria Audi.



Design e funzioni in una nuova luce. Di serie con i proiettori completamente a LED che non necessitano praticamente di manutenzione e la fascia luminosa a LED al posteriore. A richiesta con gli innovativi proiettori a LED Audi Matrix HD con luce laser e con illuminazione a effetto dinamico della funzione coming home/leaving home. Per stupire non solo durante la marcia, ma anche prima e dopo.

I dati di consumo di carburante ed emissioni di CO<sub>2</sub> si trovano a pagina 58.  
Gli equipaggiamenti illustrati e descritti sono in parte optional con sovrapprezzo.  
Per informazioni dettagliate sugli equipaggiamenti di serie e con sovrapprezzo consultate il sito [www.audi.it](http://www.audi.it) o rivolgetevi alla vostra Concessionaria Audi.

# Nuove luci hanno bisogno di nuove fonti.

Vedere ed essere visti. La condizione necessaria per viaggi sicuri di notte. Con l'efficace aiuto dei nuovi proiettori a LED Audi Matrix HD (a richiesta) con comando variabile delle luci. Grazie all'inserimento e al disinserimento di singoli segmenti luminosi, l'illuminazione della carreggiata migliora sensibilmente. Ad alta risoluzione, senza praticamente provocare abbagliamento. A richiesta con la nuova luce laser Audi. L'innovativa fonte luminosa per una straordinaria profondità d'illuminazione e una visuale migliorata anche a velocità elevate.

I dati di consumo di carburante ed emissioni di CO<sub>2</sub> si trovano a pagina 58.

Gli equipaggiamenti illustrati e descritti sono in parte optional con sovrapprezzo.

Per informazioni dettagliate sugli equipaggiamenti di serie e con sovrapprezzo consultate il sito [www.audi.it](http://www.audi.it) o rivolgetevi alla vostra Concessionaria Audi.



I dati di consumo di carburante ed emissioni di CO<sub>2</sub> si trovano a pagina 58.  
Gli equipaggiamenti illustrati e descritti sono in parte optional con sovrapprezzo.  
Per informazioni dettagliate sugli equipaggiamenti di serie e con sovrapprezzo consultate il sito [www.audi.it](http://www.audi.it) o rivolgetevi alla vostra Concessionaria Audi.





I dati di consumo di carburante ed emissioni di CO<sub>2</sub> si trovano a pagina 58.  
Gli equipaggiamenti illustrati e descritti sono in parte optional con sovrapprezzo.  
Per informazioni dettagliate sugli equipaggiamenti di serie e con sovrapprezzo consultate il sito [www.audi.it](http://www.audi.it) o rivolgetevi alla vostra Concessionaria Audi.



Un feedback  
può essere  
un progresso.

Nella nuova Audi A7 Sportback, aspettatevi una soluzione di comando rivoluzionaria: MMI touch® response. Pochissimi tasti, maggiore comfort. Per comandare in modo semplice e intuitivo l'infotainment e le funzioni comfort, come siamo abituati a fare con lo smartphone. Tutto questo è possibile sul display touch da 10,1 pollici, a richiesta con il sistema di navigazione MMI® plus, con panoramica su numerosi dati e funzioni della vettura e sul display da 12,3 pollici dell'Audi virtual cockpit con rappresentazione tridimensionale delle mappe ad alta risoluzione.

I dati di consumo di carburante ed emissioni di CO<sub>2</sub> si trovano a pagina 58.  
Gli equipaggiamenti illustrati e descritti sono in parte optional con sovrapprezzo.  
Per informazioni dettagliate sugli equipaggiamenti di serie e con sovrapprezzo consultate il sito [www.audi.it](http://www.audi.it) o rivolgetevi alla vostra Concessionaria Audi.

L'intuito  
non si può  
imparare.

Poche cose sono più intuitive di una parola. A bordo della nuova Audi A7 Sportback avrete l'opportunità di comandare il sistema MMI® in modo molto semplice. Tutto questo è possibile grazie all'interazione con voce naturale (a richiesta). Un assistente vocale che vi ascolta, vi risponde ed esegue determinate funzioni nella vettura. Senza dover pronunciare frasi predefinite, con un linguaggio naturale.

I dati di consumo di carburante ed emissioni di CO<sub>2</sub> si trovano a pagina 58.

Gli equipaggiamenti illustrati e descritti sono in parte optional con sovrapprezzo.

Per informazioni dettagliate sugli equipaggiamenti di serie e con sovrapprezzo consultate il sito [www.audi.it](http://www.audi.it) o rivolgetevi alla vostra Concessionaria Audi.



I dati di consumo di carburante ed emissioni di CO<sub>2</sub> si trovano a pagina 58.  
Gli equipaggiamenti illustrati e descritti sono in parte optional con sovrapprezzo. Per informazioni dettagliate sugli equipaggiamenti di serie e con sovrapprezzo consultate il sito [www.audi.it](http://www.audi.it) o rivolgetevi alla vostra Concessionaria Audi.

Lo spazio  
è indice  
di grandezza.

Benvenuti in un ambiente che emana leggerezza, grandezza e amore per i dettagli. Approfittate di uno spazio tutto vostro. Anche quando non siete al volante.

20

21

I dati di consumo di carburante ed emissioni di CO<sub>2</sub> si trovano a pagina 58.

Gli equipaggiamenti illustrati e descritti sono in parte optional con sovrapprezzo. Per informazioni dettagliate sugli equipaggiamenti di serie e con sovrapprezzo consultate il sito [www.audi.it](http://www.audi.it) o rivolgetevi alla vostra Concessionaria Audi.

Le migliori  
visioni  
iniziano  
già oggi.

Una vettura che reinterpreta gli standard di riferimento in molti ambiti. Affascina fin dal primo sguardo grazie al nuovo linguaggio stilistico. Colpisce per dinamismo ed efficienza. E preannuncia una nuova era con le tecnologie all'avanguardia, una rivoluzionaria soluzione di comando e la connessione in rete digitale. Nuova Audi A7 Sportback: all'avanguardia della tecnica, pronta per la mobilità di domani.

Audi is more.



I dati di consumo di carburante ed emissioni di CO<sub>2</sub> si trovano a pagina 58.

Gli equipaggiamenti illustrati e descritti sono in parte optional con sovrapprezzo.

Per informazioni dettagliate sugli equipaggiamenti di serie e con sovrapprezzo consultate il sito [www.audi.it](http://www.audi.it) o rivolgetevi alla vostra Concessionaria Audi.



# Audi Intelligent Technologies.

I dati di consumo di carburante ed emissioni di CO<sub>2</sub> si trovano a pagina 58. Gli equipaggiamenti illustrati e descritti sono in parte optional con sovrapprezzo. Per informazioni dettagliate sugli equipaggiamenti di serie e con sovrapprezzo consultate il sito [www.audi.it](http://www.audi.it) o rivolgetevi alla vostra Concessionaria Audi.

Un passo avanti verso la nostra visione di guida autonoma. A bordo della nuova Audi A7 Sportback potete vivere già oggi il futuro della mobilità moderna. A richiesta, con sistemi di assistenza evoluti e funzioni automatizzate, che vi aiuteranno durante la guida. Per un comfort ancora più elevato. E l'incredibile sensazione di essere approdati nel futuro.

Attenzione: i dispositivi possono funzionare solo entro i limiti del sistema stesso e servono solo come supporto per il conducente. Il conducente continua a essere l'unico responsabile della guida e pertanto deve prestare sempre la necessaria attenzione.

Un buon  
comando  
passa  
inosservato.

Funzioni della vettura e Infotainment al massimo livello. Regolazione eccellente all'insegna della semplicità. Grazie a un comando talmente intuitivo da passare quasi inosservato. Così potete concentrarvi completamente sul piacere di guidare la nuova Audi A7 Sportback.

I dati di consumo di carburante ed emissioni di CO<sub>2</sub> si trovano a pagina 58.  
Gli equipaggiamenti illustrati e descritti sono in parte optional con sovrapprezzo. Per informazioni dettagliate sugli equipaggiamenti di serie e con sovrapprezzo consultate il sito [www.audi.it](http://www.audi.it) o rivolgetevi alla vostra Concessionaria Audi.

01 Audi virtual cockpit con display a colori da 12,3 pollici con visualizzazione della mappa di navigazione



Highlight

28

02 Tasti di comando in nero lucido con sensori di prossimità, feedback tattile e look alluminio ampliato



29

03 Sistema di navigazione MMI® plus con MMI touch® response per un comando veloce e intuitivo





# Il comfort raggiunge una nuova dimensione.

Sentirsi bene in viaggio. È una questione di atmosfera. A bordo della nuova Audi A7 Sportback sarete voi a decidere. Per esempio, con il tetto panoramico in vetro (a richiesta), che coniuga un ambiente luminoso e piacevole a un senso di spaziosità più ampia. Un'elevata qualità dell'aria nell'abitacolo è assicurata dal pacchetto Air Quality (a richiesta), composto da ionizzatore e diffusore di fragranze. La climatizzazione individuale per ogni posto è garantita, a richiesta, dal climatizzatore automatico comfort a 4 zone. Grazie alla personalizzazione, al riconoscimento degli occupanti e alla regolazione intelligente basata su sensori, tutto questo avviene velocemente e all'insegna dell'efficienza.

Highlight

I dati di consumo di carburante ed emissioni di CO<sub>2</sub> si trovano a pagina 58. Gli equipaggiamenti illustrati e descritti sono in parte optional con sovrapprezzo. Per informazioni dettagliate sugli equipaggiamenti di serie e con sovrapprezzo consultate il sito [www.audi.it](http://www.audi.it) o rivolgetevi alla vostra Concessionaria Audi.

30

31



# Avanti è il migliore punto cardinale.

Le performance di un'auto sportiva si combinano con la raffinatezza di guida di una berlina di lusso. Andare avanti può essere estremamente confortevole. Grazie all'assetto con la regolazione elettronica degli ammortizzatori o all'Adaptive air suspension con comfort straordinario e regolazione di livello (disponibili a richiesta). In caso di marcia sportiva, la trazione integrale permanente quattro® con differenziale sportivo, disponibile a richiesta, assicura dinamismo senza pari, maneggevolezza precisa ed eccezionale stabilità direzionale su quasi tutti i fondi stradali. E il cambio a doppia frizione S tronic a 7 rapporti rende possibili innesti più rapidi, senza interruzione percettibile della forza di trazione.

I dati di consumo di carburante ed emissioni di CO<sub>2</sub> si trovano a pagina 58.  
Gli equipaggiamenti illustrati e descritti sono in parte optional con sovrapprezzo.  
Per informazioni dettagliate sugli equipaggiamenti di serie e con sovrapprezzo consultate il sito [www.audi.it](http://www.audi.it) o rivolgetevi alla vostra Concessionaria Audi.

# Le brevi pause danno nuovo slancio.

Dinamismo ed efficienza. Due valori che si integrano straordinariamente a vicenda nella nuova Audi A7 Sportback. Tutto questo è possibile grazie a misure volte all'aumento dell'efficienza come la struttura leggera e l'innovativa tecnologia mild hybrid, che fanno bella mostra di sé a bordo della nuova Audi A7 Sportback. In abbinamento al motore a combustione il sistema mild-hybrid permette il recupero di energia, che viene accumulata per determinate situazioni di marcia. Ad esempio, per un ulteriore aumento della potenza o per viaggi a emissioni zero nella modalità veleggiamento (a motore spento).

I dati di consumo di carburante ed emissioni di CO<sub>2</sub> si trovano a pagina 58.  
Gli equipaggiamenti illustrati e descritti sono in parte optional con sovrapprezzo.  
Per informazioni dettagliate sugli equipaggiamenti di serie e con sovrapprezzo consultate il sito [www.audi.it](http://www.audi.it) o rivolgetevi alla vostra Concessionaria Audi.





- 01 Include paraurti anteriore e posteriore dal design marcatamente sportivo \_ Longarine sottoporta specifiche S verniciate in colore carrozzeria \_ Listelli sottoporta anteriori e posteriori con inserto in alluminio, illuminati, lato anteriore con logo S
- 02 Griglia del radiatore e griglie delle prese d'aria laterali in nero titanio
- 03 Griglia e diffusore specifico S line in nero titanio

Molti altri highlight sul sito [www.audi.it](http://www.audi.it)

I dati di consumo di carburante ed emissioni di CO<sub>2</sub> si trovano a pagina 58.

Gli equipaggiamenti illustrati e descritti sono in parte optional con sovrapprezzo.

Per informazioni dettagliate sugli equipaggiamenti di serie e con sovrapprezzo consultate il sito [www.audi.it](http://www.audi.it) o rivolgetevi alla vostra Concessionaria Audi.

Più incisiva.  
Con il  
pacchetto  
S line  
exterior.



Sottolineate il carattere sportivo della vostra Audi A7 Sportback e non solo: rendetelo ancora più accattivante. Con il pacchetto S line exterior valorizzate le linee dinamiche ponendo accenti entusiasmanti e aggiungete note inconfondibili grazie a pregevoli dettagli.

\_01

\_02

# Più sportiva. Con il pacchetto sportivo S line.

Mostrate il vostro carattere sportivo a 360° con il pacchetto sportivo S line (a richiesta). Con particolari che accentuano ulteriormente il carattere sportivo di Audi A7 Sportback e conferiscono all'abitacolo un'identità particolare, oppure ottimizzano ulteriormente il comportamento su strada della vettura per un maggiore dinamismo di marcia, mettendo in risalto l'aspetto atletico della vostra Audi.

- 01** Listelli sottoporta anteriori e posteriori con inserto in alluminio, illuminati, lato anteriore con logo S
- 02** Cerchi in lega di alluminio da 20 pollici a 5 razze doppie a V
- 03** Include, tra l'altro, sedili anteriori sportivi con punzonatura del logo S agli schienali \_ Rivestimenti dei sedili S line in pelle Valcona (a richiesta) grigio rotore con cuciture in contrasto, a scelta in nero \_ Tappetini anteriori in nero con bordino e cuciture in contrasto \_ Volante sportivo multifunzionale S line in pelle \_ Inserti in alluminio spazzolato opaco scuro \_ Appoggiatesta e pedaliera in acciaio inox

Molti altri highlight sul sito [www.audi.it](http://www.audi.it)

I dati di consumo di carburante ed emissioni di CO<sub>2</sub> si trovano a pagina 58. Gli equipaggiamenti illustrati e descritti sono in parte optional con sovrapprezzo. Per informazioni dettagliate sugli equipaggiamenti di serie e con sovrapprezzo consultate il sito [www.audi.it](http://www.audi.it) o rivolgetevi alla vostra Concessionaria Audi.

38

39

\_01

- 01** Include sedili anteriori con profilo personalizzato (a richiesta), a scelta in pelle Valcona marrone corniola con cuciture in contrasto e bordino grigio acciaio \_ Volante multifunzionale in pelle a razze doppie con bilancieri
- 02** Inserti in betulla grigio agata naturale \_ Elementi degli interni in ecopelle marrone corniola con cuciture in contrasto grigio acciaio

Molti altri highlight sul sito [www.audi.it](http://www.audi.it)

I dati di consumo di carburante ed emissioni di CO<sub>2</sub> si trovano a pagina 58. Gli equipaggiamenti illustrati e descritti sono in parte optional con sovrapprezzo. Per informazioni dettagliate sugli equipaggiamenti di serie e con sovrapprezzo consultate il sito [www.audi.it](http://www.audi.it) o rivolgetevi alla vostra Concessionaria Audi.

# Ancora più straordinaria. Con Audi design selection.

Rendete una vettura già straordinaria ancor più unica e inimitabile. Audi design selection, in esclusiva in colore marrone corniola o grigio ginepro, vi offre un'ampia possibilità di scelta di materiali e colori specifici per gli interni della vostra Audi. Inserti di alta qualità in abbinamento a pregiati rivestimenti in pelle con accattivanti cuciture in contrasto conferiscono all'abitacolo un tocco di raffinata eleganza.

\_02

40

41



# Ancora più comfortevole. Con la versione Business plus.

Include i seguenti equipaggiamenti:

- Audi phone box
- Cerchi in lega di alluminio 8,5J x 19 design a 5 razze dinamiche
- Climatizzatore automatico comfort a 4 zone
- Dispositivo di assistenza per proiettori abbaglianti
- Look alluminio ampliato per pannello comandi con feedback aptico
- Pacchetto luci in tecnica LED
- Rivestimento dei sedili in mono pur/pelle
- Specchietto retrovisivo interno schermabile automaticamente
- Supporto lombare elettrico per i sedili anteriori

# Ancora più inconfondibile. Grazie ad Audi exclusive.

Rendete la vostra Audi A7 Sportback un esemplare unico – inconfondibile come voi. Con Audi exclusive. Con inserti pregiati, pelli colorate e colori carrozzeria personalizzati, scelti da un'ampia gamma di colori. Proprio come volete voi.



Audi A7 Sportback con colore individualizzato Audi exclusive grigio Suzuka metallizzato \_ Cerchi in lega di alluminio Audi Sport a 5 razze a V con design a stella

I dati di consumo di carburante ed emissioni di CO<sub>2</sub> si trovano a pagina 58.

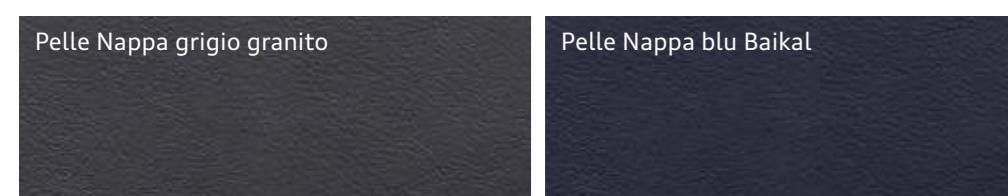
Audi exclusive è una proposta Audi Sport GmbH fornibile a richiesta. Per informazioni dettagliate sugli equipaggiamenti di serie e con sovrapprezzo consultate il sito [www.audi.it](http://www.audi.it) o rivolgetevi alla vostra Concessionaria Audi.



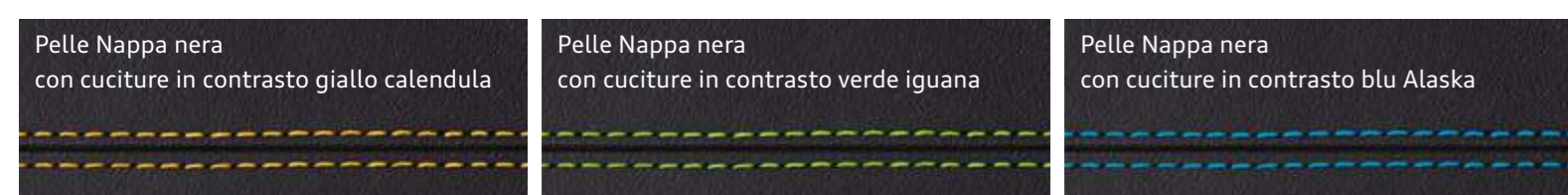
Rivestimenti in pelle – Colori principali Audi exclusive



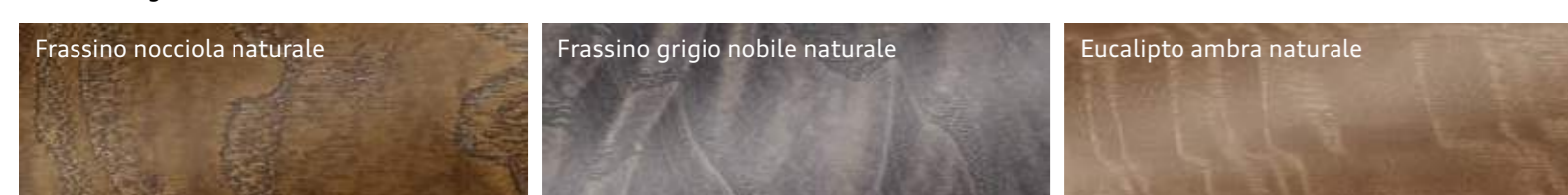
Rivestimenti in pelle – Colori supplementari per parte superiore della plancia, volante e listelli sotto i finestrini Audi exclusive



Tonalità dei dettagli Audi exclusive



Inseriti in legno Audi exclusive



# Colori individualizzati Audi exclusive.

Non c'è mai una seconda occasione per fare una buona prima impressione. Sfruttate quest'occasione scegliendo un colore carrozzeria adatto alla vostra personalità tra la moltitudine di tonalità che Audi exclusive mette a vostra disposizione. Eccone una selezione.

Molti altri colori carrozzeria sul sito [www.audi.it](http://www.audi.it)

- 02
- 03
- 04
- 05
- 06

- 01 Grigio Suzuka metallizzato
- 02 Marrone Ipanema metallizzato
- 03 Rosso Misano perla
- 04 Blu ara cristallo
- 05 Verde Goodwood perla
- 06 Beige carat metallizzato

I dati di consumo di carburante ed emissioni di CO<sub>2</sub> si trovano a pagina 58. Audi exclusive è una proposta Audi Sport GmbH fornibile a richiesta. Per informazioni dettagliate sugli equipaggiamenti di serie e con sovrapprezzo consultate il sito [www.audi.it](http://www.audi.it) o rivolgetevi alla vostra Concessionaria Audi.



Rivestimenti in pelle Valcona Audi exclusive \_ Elementi di comando in pelle Audi exclusive \_ Elementi degli interni in pelle in alto e in basso Audi exclusive, nonché moquette e tappetini Audi exclusive in argento diamante e blu oceano \_ Parte superiore del cruscotto e listelli sotto i finestrini in grigio jet con cuciture in contrasto blu oceano \_ Inseriti in legno Audi exclusive in frassino grigio nobile naturale

# Un look di sicuro impatto.

Scegliete i colori carrozzeria che più si addicono alla vostra personalità. Affidatevi alla massima qualità. Perché la vostra vettura viene verniciata non una, ma quattro volte. Così non sarete solo voi a brillare a bordo, ma la vostra Audi sarà anche perfettamente protetta contro gli agenti atmosferici e l'usura. Per un look di sicuro impatto, per tutta la sua vita.

Molti altri colori carrozzeria sul sito [www.audi.it](http://www.audi.it)



## Colori carrozzeria

- 01 Blu tritone metallizzato
- 02 Grigio Vesuvio metallizzato
- 03 Grigio tifone metallizzato
- 04 Marrone Soho metallizzato
- 05 Blu firmamento metallizzato
- 06 Rosso tango metallizzato
- 07 Bianco ibis

I dati di consumo di carburante ed emissioni di CO<sub>2</sub> si trovano a pagina 58.  
Gli equipaggiamenti illustrati e descritti sono in parte optional con sovrapprezzo.  
Per informazioni dettagliate sugli equipaggiamenti di serie e con sovrapprezzo consultate il sito [www.audi.it](http://www.audi.it) o rivolgetevi alla vostra Concessionaria Audi.

# Un look che si nota.

Con i cerchi Audi potete esprimere il vostro stile personale e sottolineare il carattere della vostra Audi A7 Sportback. Concedetevi un look che cattura gli sguardi, scegliete il vostro design preferito. Per sentirsi sicuri durante ogni viaggio: i cerchi Audi sono sottoposti a numerosi test, vengono controllati in presenza di forti sollecitazioni e garantiscono la massima qualità.

Molti altri cerchi sul sito [www.audi.it](http://www.audi.it)

- 01 Cerchi in lega di alluminio da 19 pollici a 10 razze a Y
- 02 Cerchi in lega di alluminio da 20 pollici a 5 razze doppie (design S)
- 03 Cerchi in lega di alluminio fucinato da 21 pollici a 5 razze a V con design a stella, in grigio contrasto, parzialmente lucidi<sup>1</sup>
- 04 Cerchi in lega di alluminio Audi Sport da 20 pollici a 5 razze doppie<sup>2,3</sup>
- 05 Cerchi in lega di alluminio Audi Sport da 21 pollici a 5 razze a V con design a stella<sup>2</sup>
- 06 Cerchi in lega di alluminio da 20 pollici a 5 razze doppie a V
- 07 Cerchi in lega di alluminio Audi Sport da 21 pollici a 5 razze a V con design a stella in nero antracite lucido, torniti a specchio<sup>1,2</sup>



I dati sulle caratteristiche tecniche degli pneumatici sono riportati a pagina 59. I dati di consumo di carburante ed emissioni di CO<sub>2</sub> si trovano a pagina 58. Gli equipaggiamenti illustrati e descritti sono in parte optional con sovrapprezzo. Per informazioni dettagliate sugli equipaggiamenti di serie e con sovrapprezzo consultate il sito [www.audi.it](http://www.audi.it) o rivolgetevi alla vostra Concessionaria Audi.

<sup>1</sup> Osservate le particolarità dei cerchi a pagina 59. <sup>2</sup> Una proposta Audi Sport GmbH. <sup>3</sup> La vostra Concessionaria Audi vi fornirà le indicazioni sulla data di disponibilità.

# Alta qualità. Con i rivestimenti in tessuto e pelle.

A bordo della vostra Audi voi occupate un posto speciale. Su tutti i sedili il comfort esclusivo è chiaramente percepibile: grazie ai materiali di elevata qualità e alle finiture pregevoli. Non importa quale rivestimento sceglierete per i vostri sedili: avrete sempre il massimo.

Molti altri rivestimenti dei sedili sul sito [www.audi.it](http://www.audi.it)



Sedile anteriore sportivo S in pelle Valcona nera con cuciture in contrasto grigio roccia e punzonatura del logo S<sup>1</sup>



Sedili anteriori comfort con profilo personalizzato in pelle Valcona beige madreperla con bordino e cuciture in contrasto grigio agata

50

51

Gli equipaggiamenti illustrati e descritti sono in parte optional con sovrapprezzo. Per informazioni dettagliate sugli equipaggiamenti di serie e con sovrapprezzo consultate il sito [www.audi.it](http://www.audi.it) o rivolgetevi alla vostra Concessionaria Audi.

<sup>1</sup> La vostra Concessionaria Audi vi fornirà le indicazioni sulla data di disponibilità.

Tessuto Effetto nero

Pelle/mono.pur 550 marrone okapi

Alcantara/pelle grigio metropoli

Pelle Milano nera

Pelle Valcona marrone corniola traforata con cuciture in contrasto e bordino grigio acciaio

Pelle Valcona nera con impuntura a losanghe

# Più preziosa. Con gli inserti.

-01

-02

-03

-04

Un'atmosfera esclusiva è una questione di stile: il vostro. Che noi possiamo perfezionare in ogni dettaglio. Trasformatelo in un'esperienza per tutti i sensi con i pregevoli inserti Audi. Scoprite il fascino dei materiali di elevata qualità: legni pregiati o inserti in alluminio, che potete combinare liberamente secondo il vostro gusto personale.

Molti altri inserti sul sito [www.audi.it](http://www.audi.it)

- 01 Alluminio Fragment
- 02 Alluminio spazzolato opaco scuro
- 03 Radica di noce naturale
- 04 Frassino grigio-marrone naturale

Gli equipaggiamenti illustrati e descritti sono in parte optional con sovrapprezzo. Per informazioni dettagliate sugli equipaggiamenti di serie e con sovrapprezzo consultate il sito [www.audi.it](http://www.audi.it) o rivolgetevi alla vostra Concessionaria Audi.

# La perfetta soluzione per ogni vostra esigenza.

Design all'avanguardia ed eleganza sportiva. Audi A7 si contraddistingue per gli straordinari dettagli, che possono essere messi in risalto con gli Accessori Originali Audi®. Fate una dichiarazione di stile con gli highlight estetici e funzionali e sperimentate ancora più comfort nel cuore delle metropoli o su strade extraurbane ricche di curve. I pregevoli Accessori Originali Audi® sono su misura per il linguaggio stilistico di A7.

I dati di consumo di carburante ed emissioni di CO<sub>2</sub> si trovano a pagina 58.

<sup>1</sup> Osservate le particolarità dei cerchi a pagina 59.

<sup>2</sup> I dati sulle caratteristiche tecniche degli pneumatici sono riportati a pagina 59.

**05 Box per il tetto (360 l)** – Nell'esclusivo design Audi. Disponibile in 2 diversi colori e in 3 misure. Sono inoltre raffigurati: borse per box per il tetto (3 diverse misure) e barre portacarico specifiche.

**06 Cerchi in lega di alluminio** – A 5 razze Falx, in nero opaco, torniti a specchio<sup>1</sup>, 8 J x 21, 255/35 R 21<sup>2</sup>.

**01 Custodia per ricarica a induzione** – Per ricaricare senza fili iPhone Apple generazioni 5-7. Certificata in conformità alle linee guida per iPhone Apple (Mfi).

**02 Tappetini all weather** – Proteggono l'abitacolo dall'umidità e dallo sporco. Con logo A7.

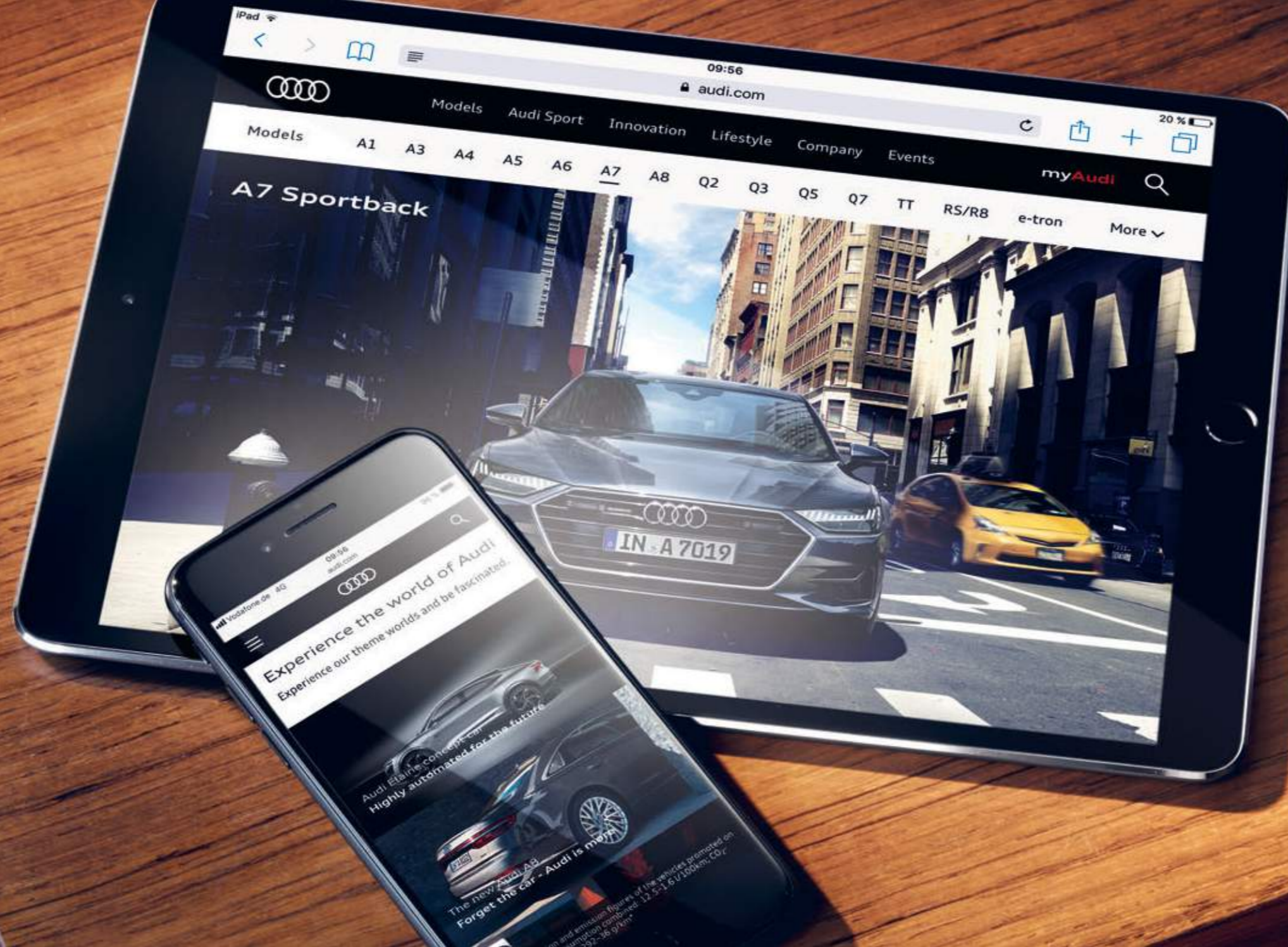
**03 LED di accesso** – Proietta sul terreno gli anelli Audi o il logo «quattro» con luce a LED.

**04 Ruote complete invernali** – Cerchi in lega di alluminio a 5 razze design Ramus, in nero lucido, 8,5 J x 20 ET30, 255/40 R20 101W XL.

Accessori Originali Audi®

54

55



# Fascino Audi A7 Sportback. Maggiori informazioni on-line.



Scoprite il mondo della nuova Audi A7 Sportback.  
Più informazioni, più personalizzazione e più esclusività.  
Adesso, sul sito [www.audi.it](http://www.audi.it).

Fotografate il codice QR con uno smartphone o un tablet  
e scoprite il mondo della nuova Audi A7 Sportback.  
Costi di connessione secondo il contratto di telefonia mobile

Modello	A7 Sportback 55 TFSI quattro (250 kW/340 CV)	A7 Sportback 50 TDI quattro (210 kW/286 CV)
Tipo motore	Motore a ciclo Otto a 6 cilindri a V con iniezione diretta di benzina e turbocompressore a gas di scarico, Mild Hybrid Electric Vehicle (MHEV)	Motore Diesel a 6 cilindri a V con sistema di iniezione Common Rail e turbocompressore a gas di scarico, Mild Hybrid Electric Vehicle (MHEV)
Cilindrata cmc (valvole per cilindro)	2.995 (4)	2.967 (4)
Potenza massima <sup>1</sup> kW (CV) a giri/min	250 (340)/5.000-6.400	210 (286)/3.500-4.000
Coppia massima Nm a giri/min	500/1.370-4.500	620/2.250-3.000
Trasmissione		
Trazione	quattro® con tecnologia ultra	quattro®
Cambio	S tronic a 7 rapporti	tiptronic a 8 rapporti
Masse/Volumi		
Massa a vuoto <sup>2</sup> kg	1.890	1.995
Massa complessiva ammessa kg	2.470	2.535
Massa ammessa sul tetto/gancio traino kg	90/95	90/95
Massa rimorchiabile <sup>3</sup> ammessa in kg non frenata con pendenza 12%	750 2.000	750 2.000
Capacità serbatoio carburante circa l	73	73/serbatoio AdBlue® <sup>4</sup> : 24
Prestazioni/Consumi		
Velocità massima km/h	250 <sup>5</sup>	250 <sup>5</sup>
Accelerazione 0-100 km/h s	5,3	5,7
Tipo carburante	Super senza zolfo 95 NO <sup>6</sup>	Diesel senza zolfo <sup>7</sup>
Consumi <sup>8</sup> , in l/100 km ciclo urbano ciclo extraurbano ciclo combinato	9,2 5,6 6,9	6,2 5,2 5,6
Emissioni di CO <sub>2</sub> <sup>8</sup> in g/km ciclo combinato	157	147
Normativa sui gas di scarico	EU6	EU6

#### Note

<sup>1</sup> Il valore indicato è stato rilevato in conformità ai procedimenti di misurazione prescritti (Direttiva UN-R-85 nella versione attualmente in vigore).

<sup>2</sup> Massa a vuoto con conducente (75 kg) e serbatoio carburante riempito al 90%, rilevata secondo il Regolamento (UE) 1230/2012 nella versione attualmente in vigore. Gli optional possono provocare un aumento della massa a vuoto e del coefficiente di resistenza aerodinamica della vettura, con conseguente riduzione del carico utile e/o della velocità massima.

<sup>3</sup> Con l'aumentare dell'altitudine diminuisce la potenza del motore. A partire da 1.000 metri sul livello del mare, e ogni altri 1.000 metri, si deve sottrarre rispettivamente il 10% della massa del gruppo motrice/rimorchio (massa rimorchiabile ammessa più massa complessiva ammessa della vettura). Dato della massa rimorchiabile valido con gancio traino montato di fabbrica. Per l'utilizzo commerciale della vettura con gancio traino occorre, in determinati casi, un apparecchio di controllo a norma CE.

<sup>4</sup> Rabbocco del serbatoio AdBlue® separato in base alle indicazioni del display nella strumentazione. Si consiglia di far eseguire il rabbocco del liquido nel serbatoio AdBlue® dalla Concessionaria Audi. AdBlue® è un marchio registrato del VDA e. V. (Federazione dell'industria automobilistica tedesca).

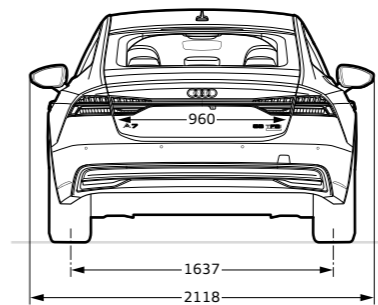
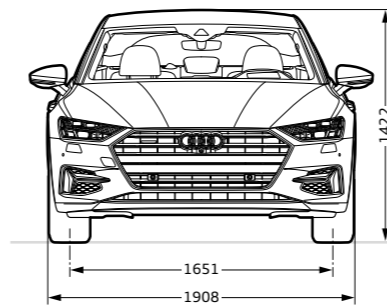
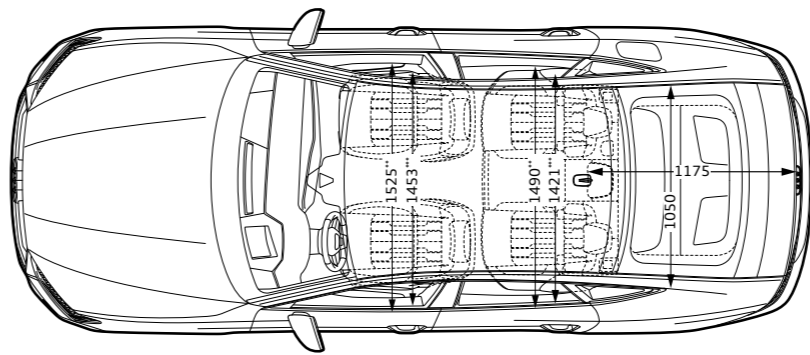
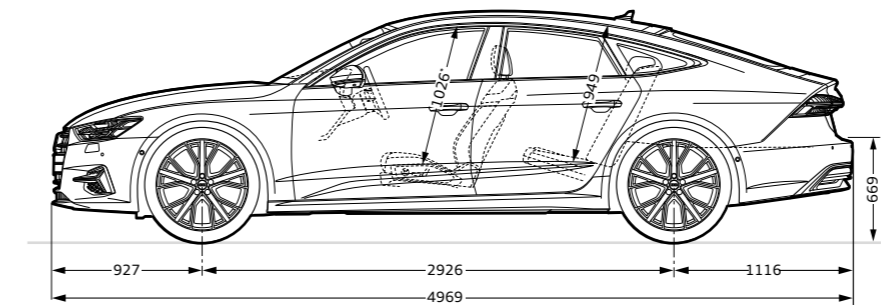
<sup>5</sup> Autolimitata.

<sup>6</sup> Si consiglia l'uso di Super senza piombo e senza zolfo a 95 NO secondo la norma DIN EN 228. Se non disponibile, è possibile l'uso di carburante senza piombo e senza zolfo a 91 NO secondo la norma DIN EN 228 con leggera diminuzione della potenza. È anche possibile l'uso di carburante senza piombo a 95 NO con una percentuale massima di etanolo pari al 10% (E10). I dati di consumo si riferiscono all'uso di carburante a 95 NO secondo la Direttiva 692/2008/CE.

<sup>7</sup> Si consiglia l'uso di Diesel senza zolfo secondo la norma DIN EN 590. Se non disponibile, è possibile l'uso di Diesel secondo la norma DIN EN 590.

<sup>8</sup> I valori indicativi relativi al consumo di carburante ed alle emissioni di CO<sub>2</sub> (gas responsabile del riscaldamento della terra) dei modelli di veicoli sono stati rilevati dal Costruttore in base alla normativa vigente applicabile Regolamento CE n. 692/2008 ed in base al Regolamento UE 2017/1151, e seguenti modifiche ed integrazioni, nel caso in cui le vetture siano omologate con il metodo WLTP. Eventuali equipaggiamenti aggiuntivi possono modificare i predetti valori. Inoltre, oltre al rendimento del motore, anche lo stile di guida ed altri fattori non tecnici quali - a titolo esemplificativo - le condizioni ambientali e del fondo stradale contribuiscono a determinare il consumo di carburante e le emissioni di CO<sub>2</sub> di un veicolo. È disponibile gratuitamente presso ogni concessionaria una guida relativa al risparmio di carburante e alle emissioni di CO<sub>2</sub>, che riporta i dati inerenti a tutti i nuovi modelli di veicoli.

Audi A7 Sportback	Dati in mm
Indicazione delle dimensioni con massa a vuoto. Volume vano bagagli <sup>1</sup> 535/1.390 l (secondo valore: con schienale sedile posteriore abbassato e carico fino al tetto). Diametro di volta ca. 12,2 m. *Spazio massimo per la testa. **Larghezza al livello dei gomiti. ***Larghezza al livello delle spalle.	



#### Classificazione parametri pneumatici

Nella tabella sono indicate le classi di performance degli pneumatici, in base alle rispettive dimensioni, secondo tre parametri: efficienza consumi carburante, aderenza sul bagnato e rumorosità esterna da rotolamento di Audi A7 Sportback.

	Dimensioni pneumatico	Classe di efficienza consumi carburante	Classe di aderenza sul bagnato	Classe rumorosità esterna da rotolamento
Pneumatici	205/65 R 17	B	B	71
	225/55 R 18	A-B	A	68-72
	245/45 R 19	B	A	70
	255/40 R 20	C	A-B	70-71
	255/35 R 21	B-C	A-B	70-72

Non è possibile ordinare un determinato tipo di pneumatico.

La vostra Concessionaria Audi vi fornirà indicazioni sugli pneumatici disponibili nel vostro Paese.

#### Avvertenza importante

**Caratteristiche specifiche dei cerchi:** i cerchi in alluminio torniti a specchio, fresati a lucido, lucidi o parzialmente lucidi non dovrebbero essere impiegati in caso di strade innevate o ghiacciate. Per motivi legati alla produzione, infatti, la superficie di questi cerchi non è protetta in modo ottimale contro la corrosione e pertanto potrebbe danneggiarsi in modo permanente a causa del sale antigelo o prodotti simili.

Equipaggiamenti del modello Audi A7 Sportback illustrato (pagg. 2-33):

Colore carrozzeria: blu tritone metallizzato

Cerchi: in lega di alluminio fucinato a 5 razze a V con design a stella, in grigio contrasto, parzialmente lucidi<sup>2</sup>

Sedili/rivestimenti: sedili anteriori comfort con profilo personalizzato in pelle Valcona grigio ginepro traforata con cuciture in contrasto grigio roccia

Inserti: in alluminio Fragment

I dati di consumo di carburante ed emissioni di CO<sub>2</sub> si trovano a pagina 58.

<sup>1</sup> Le specifiche tecniche si riferiscono a una vettura base senza elementi specifici del Paese e optional selezionati. <sup>2</sup> Osservate le particolarità dei cerchi riportate in questa pagina.



**Volkswagen Group Italia**  
**S.p.A. - Verona**  
www.audi.it  
Numero verde Audi Customer  
Contact Center  
800/28345463  
Aggiornamento: giugno 2018

Stampato in Germania  
833/1150.71.51

Nel presente catalogo sono contenute informazioni puramente indicative circa alcune caratteristiche generali dei prodotti illustrati. Tali informazioni non costituiscono in alcun modo descrizione delle caratteristiche specifiche da parte del Costruttore e/o del Venditore. Invitiamo pertanto il Cliente a rivolgersi sempre all'Azienda della Rete presso la quale il prodotto stesso viene acquistato al fine di ottenere una completa informazione sulle caratteristiche specifiche. Tutte le indicazioni relative agli equipaggiamenti e ai dati tecnici si riferiscono alle caratteristiche del mercato italiano. Con riserva di modifiche. Salvo errori e omissioni. La riproduzione anche parziale è possibile soltanto con l'autorizzazione scritta di AUDI AG - Ingolstadt.

La carta di questo catalogo è esente da sbiancanti al cloro.

