

MINI ROADSTER (R59) - LISTINO PREZZI

In vigore dal 04/11/2013 - Con IVA al 22%

Variazioni rispetto al listino precedente:

- Eliminati i Cerchi in lega leggera 4-Hole Circular Spoke silver da 16" (2GB).



In vigore dal 04/11/2013 - Con IVA al 22%



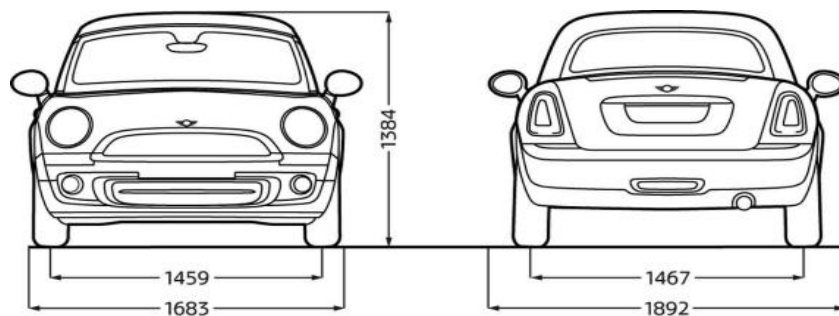
MINI ROADSTER (R59)

Modello	Codice	Franco concessionario		Chiavi in mano
		IVA esclusa €	IVA inclusa €	Messa in strada inclusa €
MINI Cooper	SY11	19.875,67	24.248,32	25.156,20
MINI Cooper S	SY31	24.007,90	29.289,64	30.197,52
MINI Cooper SD	SY71	24.834,35	30.297,90	31.205,78
MINI John Cooper Works	SY91	28.016,17	34.179,72	35.087,60

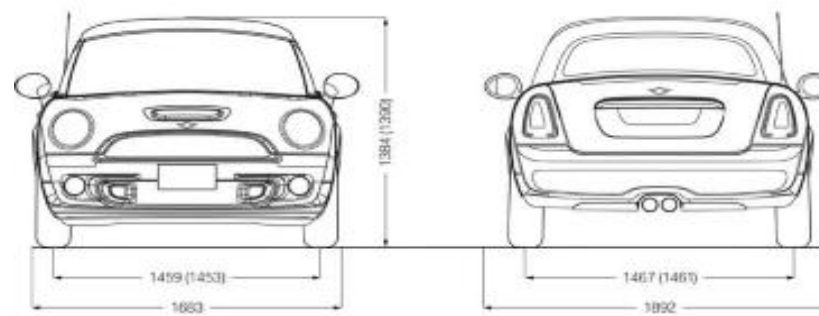
MINI ROADSTER (R59) - DIMENSIONI



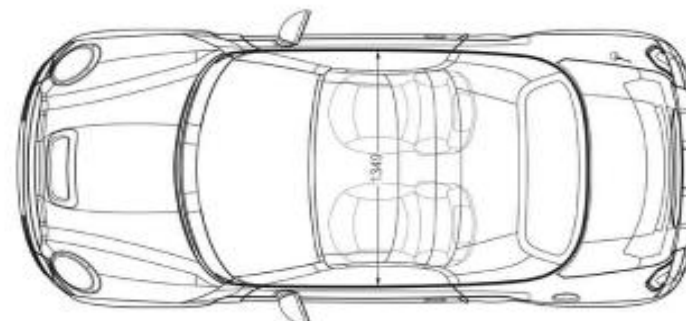
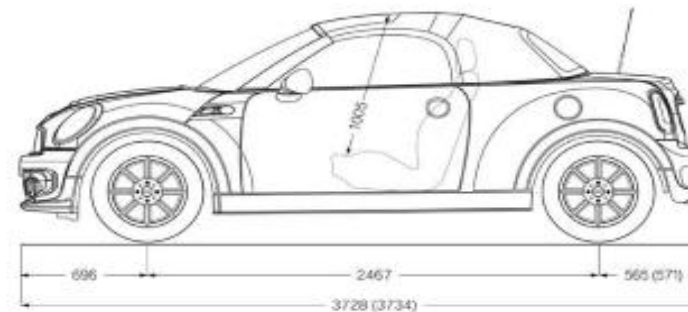
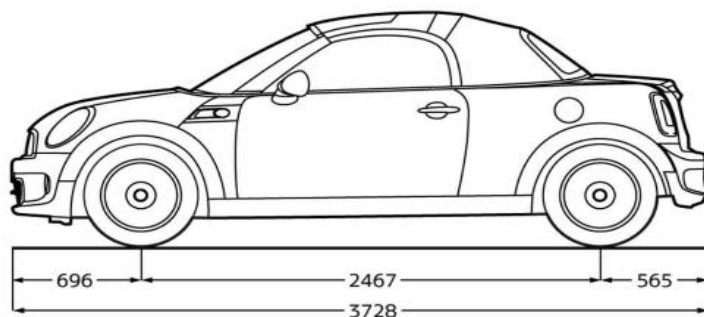
MINI COOPER



MINI COOPER S / MINI COOPER SD



() = Werte Cooper S/Cooper SD



MINI ROADSTER (R59) - CARATTERISTICHE TECNICHE



	MINI Cooper	MINI Cooper S	MINI Cooper SD	MINI John Cooper Works
Codice modello	SY11	SY31	SY71	SY91
Lunghezza (mm)	3.728	3.734	3.734	3.758
Larghezza (mm)	1.683	1.683	1.683	1.683
Altezza (mm) inclusa antenna	1.384	1.390	1.390	1.391
Volume bagagliaio (l.norm VDA)	240	240	240	240
Capacità serbatoio (l)	50	50	40	50
Massa a vuoto UE (kg) ¹	1.195 (1.235)	1.260 (1.280)	1.275 (1.290)	1.270 (1.290)
Numero cilindri / cilindrata	4 cilindri / 1.6 litri	4 cilindri / 1.6 litri	4 cilindri / 2.0 litri	4 cilindri / 1.6 litri
Potenza CV a giri/min (kW/CV @ giri/min)	90/122 @ 6000	135/184 @ 5.500	105/143 @ 4.000	155/211 @ 6.000
Coppia massima Nm a giri/min	160 / 4.250	240 (260*) / 1.600	305 / 1.750	260 (280*) / 1.750
Velocità max (km/h)	199 (192)	227 (222)	212 (204)	237 (235)
Accelerazione 0-100 km/h (s)	9.2 (10.5)	7.0 (7.2)	8.1 (8.3)	6.5 (6.7)
Accelerazione 0-1000 m (s)	30.4 (31.5)	27.4 (27.5)	29.2 (29.6)	26.3 (26.5)
Ripresa 80-120 km/h in IV/V marcia (s)	9.8 / 12.4	5.8 / 7.2	6.7 / 8.0	5.3 / 6.3
Rapporto peso/potenza (kg/CV)	9.8 (10.1)	6.8 (7.0)	8.1 (9.0)	6.0 (6.1)
Pneumatici	195/55 R16 87V	205/45 R17 84W	205/45 R17 84W	205/45 R17 84W
Consumo l/100 km (NORM CEE II)				
Urbano	7.2 (8.9)	7.5 (9.1)	5.3 (7.1)	9.0 (10.4)
Extra urbano	4.9 (5.3)	5.1 (5.1)	4.0 (4.4)	5.5
Misto	5.7 (6.6)	6.0 (6.6)	4.5 (5.4)	6.8 (7.3)
Emissioni CO2 (g/km)	133 (154)	139 (153)	118 (143)	(157) 169
Omologazione a norme UE	EU6	EU5	EU5	EU5

¹ : Massa a vuoto EU: comprende il serbatoio pieno al 90%, 75 kg per il guidatore e 7 kg per i bagagli.

² : Con funzione Overboost

() i valori tra parentesi si riferiscono alle vetture con cambio automatico

MINI ROADSTER (R59) - PRINCIPALE EQUIPAGGIAMENTO DI SERIE

	MINI COOPER	MINI COOPER S	MINI COOPER SD	MINI JCW
Garanzia estesa BEST 4 MINI	S	S	S	S
ESTERNI				
Kit aerodinamico JCW				S
Specchi asferici (per il lato guidatore) e regolabili elettricamente	S	S	S	S
Cornici cromate dei fari anteriori e delle luci posteriori	S	S	S	S
Spoiler posteriore ad azionamento elettrico (estensione automatica quando la vettura supera gli 80 km/h)	S	S	S	S
Griglia anteriore cromata e listelli orizzontali del radiatore cromati	S			
Griglia anteriore con cornice cromata e radiatore a nido d'ape con presa d'aria aggiuntiva sul cofano motore		S	S	S
Maniglie delle portiere cromate	S	S	S	S
Side Scuttles laterali con indicatore di direzione integrato (Per Cooper S: indicatori di direzione laterali bianchi e lettera "S" in rosso, per JCW: indicatori di direzione laterali bianchi)	S	S	S	S
Cerchi in lega leggera 6-Star Twin Spoke da 16" con pneumatici 195/55 R16 (cod.2GC)	S			
Cerchi in lega leggera Conical Spoke da 17" con pneumatici 205/45 R16 (cod.2GD)		S	S	
Cerchi in lega leggera Cross Spoke Challenge da 17" con pneumatici 205/45 R17 (cod.2P8)				S
Indicatori di direzione bianchi (cod.785)	S	S	S	S
Bullone Antifurto (cod.2PA)	S	S	S	S
MINI Mobility System	S	S	S	S
Specchietti in tinta carrozzeria	S	S	S	S
Capote manuale in tela, di colore nero	S	S	S	S

MINI ROADSTER (R59) - PRINCIPALE EQUIPAGGIAMENTO DI SERIE

MINI COOPER
MINI COOPER S
MINI COOPER SD
MINI JCW

INTERNI

	MINI COOPER	MINI COOPER S	MINI COOPER SD	MINI JCW
Selleria in stoffa Cosmos (cod. APE1)	S			
Selleria in stoffa Checkered Carbon Black/Carbon Black (cod. ATE1) con sedili sportivi (cod.481) e tasca posteriore		S	S	
Selleria in stoffa Checkered JCW Carbon Black/Carbon Black (cod. ATP9) con sedili sportivi (cod.481) e tasca posteriore				S
Sedile guidatore regolabile in altezza e con funzione "Memory"	S	S	S	S
Contagiri e computer di bordo (cod.550) con indicatore di temperatura esterna, velocità istantanea, data, ora, contachilometri totale e parziale	S	S	S	S
Plancia ed ellissi delle portiere in Piano Black (cod.4BD)				S
Plancia ed ellissi delle portiere in Black Checkered		S	S	
Volante sportivo a tre razze in pelle (cod.255) regolabile in altezza e profondità (per JCW con cuciture rosse)	S	S	S	S
Comandi multifunzione al volante con cruise control (cod.249)	S	S	S	S
Maniglie interne di apertura porta cromate	S	S	S	S
Poggiapiede guidatore e pedali in alluminio		S	S	S
Tappetini in velluto (da ordinare tramite procedura ricambi e compresi nel prezzo Messa in strada)	S	S	S	S
Pacchetto fumatori (posacenere, accendisigari) (cod. 441)	S	S	S	S
Sedile passeggero regolabile in altezza (cod.450)	S	S	S	S
Pacchetto portaoggetti (cod.493)	S	S	S	S
Sistema di carico passante	S	S	S	S
Pacchetto luci (cod.563)	S	S	S	S
Kit pronto soccorso	S	S	S	S
Climatizzatore manuale (con sistema di raffreddamento del cassetto portaoggetti) e microfiltro (cod.530)	S			
Climatizzatore automatico (con sistema di raffreddamento del cassetto portaoggetti) e microfiltro (cod.534)		S	S	S

MINI ROADSTER (R59) - PRINCIPALE EQUIPAGGIAMENTO DI SERIE

MINI COOPER
MINI COOPER S
MINI COOPER SD
MINI JCW

INTERNI

Radio MINI Boost con lettore CD compatibile con Mp3/WAV, connessione AUX-In, 6 altoparlanti (cod.6FC)	S	S	S	S
2 portabicchieri nella console centrale	S	S	S	S
Alzacristalli elettrici	S	S	S	S
Luci di cortesia anteriori	S	S	S	S
Luci nel vano bagagli	S	S	S	S
2 alette parasole anteriori con specchietto di cortesia	S	S	S	S

SICUREZZA

Immobilizzatore elettronico (EWS IV)	S	S	S	S
2 airbag frontali + 2 airbag per la testa e torace	S	S	S	S
ABS + EBD (Electronic Brake Distribution) + CBC (Cornering Brake Control)	S	S	S	S
Cinture di sicurezza anteriori con pretensionatori pirotecnici	S	S	S	S
DSC III: Dynamic Stability Control (DSC) + Automatic Stability Control + Traction (ASC+T) (cod.210)	S	S	S	S
Dynamic Traction Control (DTC) con Differenziale Autobloccante Elettronico (ECDL) (cod.5DT)				S
4 freni a disco. Anteriori autoventilanti 280 mm e posteriori 259 mm	S			
4 freni a disco. Anteriori autoventilanti 294 mm e posteriori: 259 mm		S	S	
4 freni a disco. Anteriori autoventilanti 316 mm e posteriori: 280 mm				S
2 poggiatesta regolabili manualmente	S	S	S	S
Chiusura centralizzata con radiotelecomando nella chiave e funzione di chiusura automatica dopo i 16km/h	S	S	S	S
Indicatore di pressione degli pneumatici	S	S	S	S
Fari Fendinebbia (cod.520)		S	S	S
Doppia chiave con comandi a distanza con funzione di memoria delle impostazioni del veicolo (cod.736)	S	S	S	S
Roll-bar fissi in acciaio lucidato	S	S	S	S

MINI ROADSTER (R59) - PRINCIPALE EQUIPAGGIAMENTO DI SERIE

MINI COOPER
MINI COOPER S
MINI COOPER SD
MINI JCW

TECNOLOGIA

	MINI COOPER	MINI COOPER S	MINI COOPER SD	MINI JCW
Condition Based Service (indicazione nel display inferiore del contagiri della percorrenza restante fino alla prossima manutenzione)	S	S	S	S
Filtro antiparticolato (DPF)			S	
Cambio manuale a 6 marce	S	S	S	S
Terminale di scarico cromato singolo	S			
Doppio terminale di scarico cromato		S	S	
Doppio terminale di scarico in acciaio inossidabile con diametro di 85mm.				S
Fari alogeni anabaglianti ed abbaglianti con regolazione elettrica dell'altezza	S	S	S	S
Funzione "Follow-me home"	S	S	S	S
Terza luce di stop bianca	S	S	S	S
Pulsante avviamento motore	S	S	S	S
Funzione Start/Stop (solo per vetture con cambio manuale) (prossimamente disponibile per JCW)	S	S	S	S
Sport Button (cod.4UF)				S
Sensori di parcheggio posteriori (cod.507)	S	S	S	S
Brake Energy Regeneration (prossimamente disponibile per JCW)	S	S	S	S
Servosterzo elettromeccanico EPAS (Electric Power Assisted Steering)	S	S	S	S
Assale anteriore a snodo singolo e montanti molleggiati (McPherson)	S	S	S	S
Assale posteriore a bracci multipli (Multi-Link)	S	S	S	S

MINI ROADSTER (R59) - COMBINAZIONI VERNICI / INTERNI



Di serie per	Codice	Stoffa Cosmos		Stoffa Checkered		Stoffa/pelle Ray	Stoffa/pelle Cross Check	Pelle Gravity	Pelle Punch		Pelle Lounge ¹⁾		Pelle Lounge MINI Yours
		AP	Cooper	AT	Cooper S models	FK	FT	T6	T8	T9	T9	TY	
Disponibile per		Cooper	Cooper S models	per tutti gli altri modelli solo con cod. 7KM	JCW	tutte	tutte	tutte	tutte	tutte	tutte	JCW per tutti gli altri modelli solo con cod. 7KM	Cooper Cooper S (SD)
Colori interni Carbon Black	4CU	APE1 Carbon Black	ATE1 Carbon Black	ATP9 JCW Carbon Black	FKE1 Carbon Black	FTGW Polar Beige	T6GW Polar Beige	T8E1 Carbon Black	T8FP Carbon Black/Beige	T9DT Toffy	T9E1 Carbon Black	T9IN Championship Red	TYGK Satellite Grey
Sedili Standard	-	✓	-	-	-	-	-	-	-	-	-	-	-
Sedili Sportivi	4B1	-	✓	✓	✓	✓	✓	✓	✓	✓	✓	✓	✓
Sedili Sportivi Recaro	4AF	-	-	-	-	-	-	-	-	-	-	-	-
PASTELLO													
Colour Line													
Pepper White	850	■	■	■	■	■	■	■	■	■	■	■	■
Rooster Red	4BA	■	■	■	■	■	■	■	■	■	■	■	■
Carbon Black	4C1/4L4	■	■	■	■	■	■	■	■	■	■	■	■
Polar Beige	4C2	■	■	■	■	■	■	■	■	■	■	■	■
Satellite Grey	4C3/4L5	■	■	■	■	■	■	■	■	■	■	■	■
Toffy	4CN	■	■	■	■	■	■	■	■	■	■	■	■
Chilli Red	851	■	■	■	■	■	■	■	■	■	■	■	■
Rooster Red	4BA	■	■	■	■	■	■	■	■	■	■	■	■
Carbon Black	4C1/4L4	■	■	■	■	■	■	■	■	■	■	■	■
Polar Beige	4C2	■	■	■	■	■	■	■	■	■	■	■	■
Satellite Grey	4C3/4L5	■	■	■	■	■	■	■	■	■	■	■	■
Toffy	4CN	■	■	■	■	■	■	■	■	■	■	■	■
Plance ed ellissi portiere													
Fine White Silver (di serie per MINI Cooper)	-	■	-	-	-	-	-	-	-	-	-	-	-
Black Checkered (di serie per MINI Cooper S/SD)	-	-	■	-	■	■	■	■	■	■	■	■	■
Piano Black (obbligatorio per pelli T6 e T9) (di serie per JCW)	4BD	■	■	■	■	■	■	■	■	■	■	■	■
Pepper White	4C9	■	■	■	■	■	■	■	■	■	■	■	■
Chilli Red (solo per JCW)	4CY	-	-	■	■	■	■	■	■	■	■	■	■
Striped Alloy	4DA	■	■	■	■	■	■	■	■	■	■	■	■
Contrasto colore interni													
Polar Beige	4D5	■	■	■	■	■	■	■	■	■	■	■	■

- = combinazione fortemente consigliata
- = combinazione consigliata
- = disponibile
- = combinazione non disponibile
- ✓ = disponibile
- = Standard

Note:

¹⁾
²⁾

MINI ROADSTER (R59) - COMBINAZIONI VERNICI / INTERNI



Di serie per	Stoffa Cosmos AP	Stoffa Checkered AT			Stoffa/pelle Ray FK	Stoffa/pelle Cross Check FT	Pelle Gravity T6	Pelle Punch T8		Pelle Lounge ¹⁾ T9		Pelle Lounge MINI Yours TY	
		Cooper	Cooper S models	JCW							JCW	Cooper Cooper S (SD)	
		Cooper	Cooper S models	per tutti gli altri modelli solo con cod. 7KM	tutte	tutte	tutte	tutte	tutte	tutte	per tutti gli altri modelli solo con cod. 7KM	TYGK	
Disponibile per	Cooper	Cooper S models	JCW	Carbon Black	Carbon Black	Polar Beige	Polar Beige	Carbon Black	Carbon Black/Beige	T9DT	T9E1	T9IN	Satellite Grey
Codice	APE1	ATE1	ATP9	FKE1	FTGW	T6GW	T8E1	T8FP	T9DT	T9E1	T9IN	TYGK	
Colori interni Carbon Black	4CU	Carbon Black	Carbon Black	JCW Carbon Black	Carbon Black	Polar Beige	Polar Beige	Carbon Black	Carbon Black/Beige	T9DT	T9E1	T9IN	Satellite Grey
Sedili Standard	-	✓	-	-	-	-	-	-	-	-	-	-	-
Sedili Sportivi	4B1	-	✓	✓	✓	✓	✓	✓	✓	✓	✓	✓	✓
Sedili Sportivi Recaro	4AF	-	-	-	-	-	-	-	-	-	-	-	-
METALLIZZATO													
Colour Line													
White Silver	A62	■	■	■	■	■	■	■	■	■	■	■	■
Rooster Red	4BA	■	■	■	■	■	■	■	■	■	■	■	■
Carbon Black	4C1/4L4	■	■	■	■	■	■	■	■	■	■	■	■
Polar Beige	4C2	■	■	■	■	■	■	■	■	■	■	■	■
Satellite Grey	4C3/4L5	■	■	■	■	■	■	■	■	■	■	■	■
Tofy	4CN	■	■	■	■	■	■	■	■	■	■	■	■
Lightning Blue	A63	■	■	■	■	■	■	■	■	■	■	■	■
Rooster Red	4BA	■	■	■	■	■	■	■	■	■	■	■	■
Carbon Black	4C1/4L4	■	■	■	■	■	■	■	■	■	■	■	■
Polar Beige	4C2	■	■	■	■	■	■	■	■	■	■	■	■
Satellite Grey	4C3/4L5	■	■	■	■	■	■	■	■	■	■	■	■
Tofy	4CN	■	■	■	■	■	■	■	■	■	■	■	■
Midnight Black	A94	■	■	■	■	■	■	■	■	■	■	■	■
Rooster Red	4BA	■	■	■	■	■	■	■	■	■	■	■	■
Carbon Black	4C1/4L4	■	■	■	■	■	■	■	■	■	■	■	■
Polar Beige	4C2	■	■	■	■	■	■	■	■	■	■	■	■
Satellite Grey	4C3/4L5	■	■	■	■	■	■	■	■	■	■	■	■
Tofy	4CN	■	■	■	■	■	■	■	■	■	■	■	■
British Racing Green	B22	■	■	■	■	■	■	■	■	■	■	■	■
Rooster Red	4BA	■	■	■	■	■	■	■	■	■	■	■	■
Carbon Black	4C1/4L4	■	■	■	■	■	■	■	■	■	■	■	■
Polar Beige	4C2	■	■	■	■	■	■	■	■	■	■	■	■
Satellite Grey	4C3/4L5	■	■	■	■	■	■	■	■	■	■	■	■
Tofy	4CN	■	■	■	■	■	■	■	■	■	■	■	■
Plance ed ellissi portiere													
Fine White Silver (di serie per MINI Cooper)	-	■	-	-	■	-	-	-	■	-	-	-	-
Black Checkered (di serie per MINI Cooper S/SD)	-	■	■	■	■	■	■	■	■	■	■	■	■
Piano Black (obbligatorio per pelli T6 e T9) (di serie per JCW)	4BD	■	■	■	■	■	■	■	■	■	■	■	■
Pepper White	4C9	■	■	■	■	■	■	■	■	■	■	■	■
Chill Red (solo per JCW)	4CY	-	-	-	■	■	■	■	■	■	■	■	■
Striped Alloy	4DA	■	■	■	■	■	■	■	■	■	■	■	■
Contrasto colore interni													
Polar Beige	4D5	■	■	■	■	■	■	■	■	■	■	■	■

- = combinazione fortemente consigliata
- = combinazione consigliata
- = disponibile
- = combinazione non disponibile
- ✓ = disponibile
- = Standard

Note:

1)

2)

MINI ROADSTER (R59) - COMBINAZIONI VERNICI / INTERNI



Di serie per	Stoffa Cosmos	Stoffa Checkered			Stoffa/pelle Ray	Stoffa/pelle Cross Check	Pelle Gravity	Pelle Punch		Pelle Lounge ¹⁾		Pelle Lounge MINI Yours	
		AP	AT		FK	FT	T6	T8		T9		TY	
		Cooper	Cooper S models	JCW							JCW	Cooper Cooper S (SD)	
Disponibile per		Cooper	Cooper S models	per tutti gli altri modelli solo con cod. 7KM	tutte	tutte	tutte	tutte	tutte	tutte	per tutti gli altri modelli solo con cod. 7KM	Cooper Cooper S (SD)	
Codice		APE1	ATE1	ATP9	FKE1	FTGW	T6GW	T8E1	T8FP	T9DT	T9E1	T9IN	TYGK
Colore selleria		Carbon Black	Carbon Black	JCW Carbon Black	Carbon Black	Polar Beige	Polar Beige	Carbon Black	Carbon Black/Beige	Toffy	Carbon Black	Championship Red	Satellite Grey
Colori interni Carbon Black	4CU												
Sedili Standard	-	✓	-	-	-	-	-	-	-	-	-	-	-
Sedili Sportivi	4B1	-	✓	✓	✓	✓	✓	✓	✓	✓	✓	✓	✓
Sedili Sportivi Recaro	4AF	-	-	-	-	-	-	-	-	-	-	-	-
METALLIZZATO													
Colour Line													
Spice Orange													
	B23	■	■	■	■	■	■	■	■	■	■	■	■
Rooster Red	4BA	■	■	■	■	■	■	■	■	■	■	■	■
Carbon Black	4C1/4L4	■	■	■	■	■	■	■	■	■	■	■	■
Polar Beige	4C2	■	■	■	■	■	■	■	■	■	■	■	■
Satellite Grey	4C3/4L5	■	■	■	■	■	■	■	■	■	■	■	■
Toffy	4CN	■	■	■	■	■	■	■	■	■	■	■	■
Eclipse Grey													
	B24	■	■	■	■	■	■	■	■	■	■	■	■
Rooster Red	4BA	■	■	■	■	■	■	■	■	■	■	■	■
Carbon Black	4C1/4L4	■	■	■	■	■	■	■	■	■	■	■	■
Polar Beige	4C2	■	■	■	■	■	■	■	■	■	■	■	■
Satellite Grey	4C3/4L5	■	■	■	■	■	■	■	■	■	■	■	■
Toffy	4CN	■	■	■	■	■	■	■	■	■	■	■	■
Highclass Grey													
	B43	■	■	■	■	■	■	■	■	■	■	■	■
Rooster Red	4BA	■	■	■	■	■	■	■	■	■	■	■	■
Carbon Black	4C1/4L4	■	■	■	■	■	■	■	■	■	■	■	■
Polar Beige	4C2	■	■	■	■	■	■	■	■	■	■	■	■
Satellite Grey	4C3/4L5	■	■	■	■	■	■	■	■	■	■	■	■
Toffy	4CN	■	■	■	■	■	■	■	■	■	■	■	■
Kite Blue													
	B48	■	■	■	■	■	■	■	■	■	■	■	■
Rooster Red	4BA	■	■	■	■	■	■	■	■	■	■	■	■
Carbon Black	4C1/4L4	■	■	■	■	■	■	■	■	■	■	■	■
Polar Beige	4C2	■	■	■	■	■	■	■	■	■	■	■	■
Satellite Grey	4C3/4L5	■	■	■	■	■	■	■	■	■	■	■	■
Toffy	4CN	■	■	■	■	■	■	■	■	■	■	■	■
Plance ed ellissi portiere													
Fine White Silver (di serie per MINI Cooper)	-	■	-	-	■	-	-	-	■	-	-	-	-
Black Checkered (di serie per MINI Cooper S/SD)	-	■	■	■	■	■	■	■	■	■	■	■	■
Piano Black (obbligatorio per pelli T6 e T9) (di serie per JCW)	4BD	■	■	■	■	■	■	■	■	■	■	■	■
Pepper White	4C9	■	■	■	■	■	■	■	■	■	■	■	■
Chill Red (solo per JCW)	4CY	-	-	-	■	-	-	■	■	■	■	■	■
Striped Alloy	4DA	■	■	■	■	■	■	■	■	■	■	■	■
Contrasto colore interni													
Polar Beige	4D5	■	■	■	■	■	■	■	■	■	■	■	■

- = combinazione fortemente consigliata
- = combinazione consigliata
- = disponibile
- = combinazione non disponibile
- ✓ = disponibile
- = Standard

Note:

1)


2)

MINI ROADSTER (R59) - PACCHETTI ICECREAM

COOPER

EXTERIOR DESIGN

JCW EXTERIOR (7KN)



	DESCRIZIONE	PREZZO
2PB	Cerchi in lega leggera Cross Spoke Challenge silver da 17"	€ 579,75
3A1	Kit Aerodinamico	€ 1.613,22
-	Sport Stripes (da digitare nell'ordine)	€ 206,69
-	Battitacco JCW	€ -
226	Sospensioni sportive (da digitare nell'ordine)	€ 236,94
SOMMA OPTIONAL		€ 2.636,61
PREZZO PACCHETTO		€ 1.744,30
VANTAGGIO CLIENTE		34%

INTERIOR DESIGN

JCW INTERIOR (7KM)




	DESCRIZIONE	PREZZO
ATP9	Stoffa JCW Carbon Black	€ -
2XC	Volante sportivo in pelle a tre razze JCW	€ 45,37
249	Comandi multifunzione al volante	€ -
4UF	Sport button	€ 171,40
5DT	DTC	€ 206,69
4B1	Sedili sportivi	€ 352,89
-	Battitacco JCW	€ -
SOMMA OPTIONAL		€ 776,36
PREZZO PACCHETTO		€ 574,71
VANTAGGIO CLIENTE		26%

MINI YOURS SODA (7KS)

	DESCRIZIONE	PREZZO
TYGK	Pelle MINI Yours Soda Satellite Grey con sedili sportivi	€ 2.308,93
249	Comandi multifunzione al volante	€ -
2XB	Volante sportivo in pelle a tre razze MINI Yours Soda	€ 60,50
4L5	Plancia strumenti rivestita in pelle Satellite Grey	€ 978,02
SOMMA OPTIONAL		€ 3.347,44
PREZZO PACCHETTO		€ 2.450,08
VANTAGGIO CLIENTE		27%

FUNCTION&TECHNOLOGY

WIRED CREAM (COD.7L5)




	DESCRIZIONE	PREZZO
6FP	Radio MINI Visual Boost	€ 831,82
6NE	Pred. telefono cellulare con interfaccia Bluetooth e USB	€ 236,94
620	Voice Control	€ -
6NM	MINI Connected	€ 267,19
6UM	Modulo di navigazione	€ 610,00
SOMMA OPTIONAL		€ 1.945,95
PREZZO PACCHETTO		€ 1.714,05
VANTAGGIO CLIENTE		12%

MINI ROADSTER (R59) - PACCHETTI ICECREAM

COOPER S / COOPER SD

EXTERIOR DESIGN

JCW EXTERIOR (7KN)



	DESCRIZIONE	PREZZO
2PB	Cerchi in lega leggera Cross Spoke Challenge silver da 17"	€ -
3A1	Kit Aerodinamico	€ 1.613,22
-	Sport Stripes (da digitare nell'ordine)	€ 206,69
-	Battitacco JCW	€ -
226	Sospensioni sportive (da digitare nell'ordine)	€ 236,94
SOMMA OPTIONAL		€ 2.056,86
PREZZO PACCHETTO		€ 1.391,40
VANTAGGIO CLIENTE		32%

INTERIOR DESIGN

JCW INTERIOR (7KM)




	DESCRIZIONE	PREZZO
ATP9	Stoffa JCW Carbon Black	€ -
2XC	Volante sportivo in pelle a tre razze JCW	€ 45,37
249	Comandi multifunzione al volante	€ -
4UF	Sport button	€ 171,40
5DT	DTC	€ 206,69
-	Battitacco JCW	€ -
SOMMA OPTIONAL		€ 423,47
PREZZO PACCHETTO		€ 312,56
VANTAGGIO CLIENTE		26%

MINI YOURS SODA (7KS)

	DESCRIZIONE	PREZZO
TYGK	Pelle MINI Yours Soda Satellite Grey con sedili sportivi	€ 1.956,03
249	Comandi multifunzione al volante	€ -
2XB	Volante sportivo in pelle a tre razze MINI Yours Soda	€ 60,50
4L5	Plancia strumenti rivestita in pelle Satellite Grey	€ 978,02
SOMMA OPTIONAL		€ 2.994,55
PREZZO PACCHETTO		€ 2.248,43
VANTAGGIO CLIENTE		25%

FUNCTION&TECHNOLOGY

WIRED CREAM (COD.7L5)



	DESCRIZIONE	PREZZO
6FP	Radio MINI Visual Boost	€ 831,82
6NE	Pred. telefono cellulare con interfaccia Bluetooth e USB	€ 236,94
620	Voice Control	€ -
6NM	MINI Connected	€ 267,19
6UM	Modulo di navigazione	€ 610,00
SOMMA OPTIONAL		€ 1.945,95
PREZZO PACCHETTO		€ 1.714,05
VANTAGGIO CLIENTE		12%

MINI ROADSTER (R59) - INTERNI



STOFFA

Stoffa Cosmos Carbon Black/Carbon Black (cod.APE1)



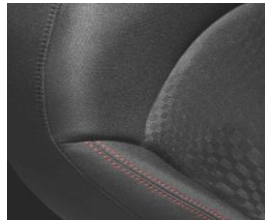
COOPER	€
COOPER S / COOPER SD	-
JCW	-

Stoffa Checkered Carbon Black/Carbon Black (cod.ATE1)



COOPER	€
COOPER S / COOPER SD	5
JCW	-

Stoffa Checkered John Cooper Works Carbon Black (cod.ATP9)



	€	Pacch. JCW Interno
COOPER	0,00	5
COOPER S / COOPER SD	0,00	5
JCW	5	-

STOFFA / PELLE

Stoffa/pelle Ray Carbon Black/Carbon Black (cod.FXE1)



COOPER	877,19
COOPER S / COOPER SD	524,30
JCW	524,30

Stoffa/pelle Cross Check Polar Beige/Carbon Black (cod.FTGW)



COOPER / COOPER D	€
COOPER S / COOPER SD	877,19
JCW	524,30

PELLE

Pelle Gravity Polar Beige/Polar Beige (cod.TGGW)



COOPER	1.497,27
COOPER S / COOPER SD	1.144,38
JCW	1.144,38

Pelle Lounge Carbon Black/Carbon Black (cod.T9E1)



COOPER	1.799,75
COOPER S / COOPER SD	1.446,86
JCW	1.446,86

Pelle Lounge Championship Red/Carbon Black (cod.T9IN)



COOPER	1.799,75
COOPER S / COOPER SD	1.446,86
JCW	1.446,86

Pelle Punch Carbon Black / Carbon Black (cod.T8E1)



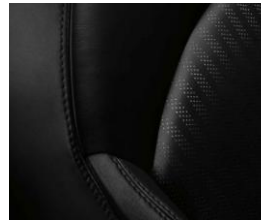
COOPER	€
COOPER S / COOPER SD	1.497,27
JCW	1.144,38

Pelle Lounge Toffy/Carbon Black (cod.T9DT)



COOPER	€
COOPER S / COOPER SD	1.799,75
JCW	1.446,86

Pelle Punch Carbon Black/Beige/Carbon Black (cod.TBFP)



COOPER	€
COOPER S / COOPER SD	1.497,27
JCW	1.144,38

Pelle Lounge MINI Yours Soda (cod.TY GK)



COOPER	€
COOPER S / COOPER SD	1.799,75
JCW	1.446,86

MINI COUPÉ (R59) - CERCHI IN LEGA



16"

Cerchi in lega leggera 6-Star Twin Spoke da 16"
con pneumatici 195/55 R16
(cod.2GQ) (neri - cod.2GH)



	€
COOPER	S
COOPER S / COOPER SD	-
JCW	-

17"

Cerchi in lega leggera Conical Spoke da 17" con
pneumatici 205/45 R17
(cod.2GD) (neri - cod.2GS)



	€
COOPER	579,75
COOPER S / COOPER SD	S
JCW	-

Cerchi in lega leggera Cross Spoke Challenge da 17"
con pneumatici 205/45 R17
(cod.2P8) (neri - cod.2PX)



COOPER	con pacchetto JCW
COOPER S / COOPER SD	con pacchetto JCW
JCW	S

Cerchi in lega leggera Black Star Bullet da 17" con
pneumatici 205/45 R17
(cod.2RU)



	€
COOPER	579,75
COOPER S / COOPER SD	0,00
JCW	110,91

Cerchi in lega leggera MINI Yours Twin Spoke Turned
neri da 17" con pneumatici 205/45 R17
(cod.2F7)



	€
COOPER	730,99
COOPER S / COOPER SD	156,28
JCW	156,28

MINI ROADSTER (R59) - OPTIONAL

COOPER

COOPER S /
COOPER SD

JOHN
COOPER WORKS

Descrizione	Codice	Note			
Cambio automatico Steptronic a 6 marce (prossimamente disponibile per JCW)	205		1.714,05	1.714,05	1.714,05
Sospensioni sportive	226	n	236,94	236,94	236,94
Comandi multifunzione al volante	249		S	S	S
Volante sportivo a tre razze	255		S	S	-
Pneumatici runflat	258		100,83	100,83	0,00
Cerchi in lega leggera 6-Star Twin Spoke silver da 16" con pneumatici 195/55 R16	2GC	n	S	-	-
Cerchi in lega leggera 6-Star Twin Spoke neri da 16" con pneumatici 195/55 R16	2GH	n	0,00	-	-
Cerchi in lega leggera Conical Spoke silver da 17" con pneumatici 205/45 R17	2GD	n	579,75	S	-
Cerchi in lega leggera Conical Spoke neri da 17" con pneumatici 205/45 R17	2GS	n	579,75	0,00	-
Cerchi in lega leggera MINI Yours Twin Spoke Turned neri da 17" con pneumatici 205/45 R17	2F7	n	730,99	156,28	156,28
Cerchi in lega leggera Cross Spoke Challenge silver da 17" con pneumatici 205/45 R17	2P8	n	0,00	0,00	S
Cerchi in lega leggera Cross Spoke Challenge neri da 17" con pneumatici 205/45 R17	2PX	n	-	-	0,00
Cerchi in lega leggera Black Star Bullet da 17" con pneumatici 205/45 R17	2RU	n	579,75	0,00	110,91
Volante in pelle a tre razze sportivo con paddles (prossimamente disponibile per JCW)	2XA	n	80,66	80,66	80,66
Volante in pelle a tre razze sportivo MINI Yours Soda	2XB	n	60,50	60,50	-
Volante in pelle a tre razze sportivo JCW (solo con 7KM - in combinazione con la trasmissione automatica cod.205, i paddles entrano in automatico)	2XC	n	0,00	0,00	S
Ruotino di scorta	300	n	80,66	-	-
Allarme antifurto	302		337,77	337,77	337,77
Retrovisori esterni elettricamente ripiegabili e riscaldabili	313	n	267,19	267,19	267,19
Getti lavavetro e specchietti riscaldati	314	n	90,74	90,74	90,74
Eliminazione scritta modello	320		0,00	0,00	0,00
Comfort Access	322	n	403,31	403,31	403,31
Chrome-line interna	345	n	171,40	171,40	171,40
Chrome-line esterna	346	n	151,24	151,24	-
Pacchetto visibilità	359	n	362,98	191,57	191,57
Deflettore frangivento	387		201,65	201,65	201,65
Capote Semi-Automatica	398		811,65	811,65	811,65
Kit aerodinamico JCW (solo con cod.7KN)	3A1	n	0,00	0,00	S
Calotta fari bi-Xeno nera	3A2	n	110,91	110,91	110,91
Sport Stripes nere	3A7	n	161,32	161,32	161,32
Sport Stripes rosse	3A8	n	-	-	161,32
Sport Stripes silver	3A9	n	161,32	161,32	161,32

MINI ROADSTER (R59) - OPTIONAL

COOPER

COOPER S /
COOPER SD

JOHN
COOPER WORKS

Descrizione	Codice	Note	COOPER	COOPER S / COOPER SD	JOHN COOPER WORKS
Retrovisori esterni in tinta carrozzeria	3AB		S	S	S
Retrovisori esterni di colore nero lucido	3BE		0,00	0,00	0,00
Retrovisori esterni di colore bianco	3BG		0,00	0,00	0,00
Retrovisori esterni di colore Chili Red	3BF	n	-	-	0,00
Tappetini in velluto dedicati	423	n	0,00	0,00	85,70
Retrovisori esterni cromati	405		95,79	95,79	95,79
Retrovisori esterni ed interno autoanabbaglianti	430	n	267,19	267,19	267,19
Retrovisore interno autoanabbagliante	431	n	161,32	161,32	161,32
Bracciolo anteriore	473	n	186,53	186,53	186,53
Sedili sportivi	481	n	352,89	S	S
Pacchetto portaoggetti	493		S	S	S
Sedili anteriori riscaldabili a tre stadi	494	n	307,52	307,52	307,52
Plancia ed ellissi delle portiere in Piano Black	4BD	n	176,45	105,87	S
Plancia ed ellissi delle portiere in Chili Red	4CY	n	-	-	105,87
Plancia ed ellissi delle portiere in Pepper White	4C9	n	176,45	105,87	105,87
Plancia ed ellissi delle portiere in Striped Alloy	4DA	n	257,11	186,53	186,53
Colour Line Rooster Red	4BA	n	141,16	141,16	141,16
Colour Line Carbon Black	4C1	n	141,16	141,16	141,16
Colour Line Polar Beige	4C2	n	141,16	141,16	141,16
Colour Line Satellite Grey	4C3	n	141,16	141,16	141,16
Colour Line Toffy	4CN	n	141,16	141,16	141,16
Interno ellissi portiere in colore di contrasto Polar Beige	4D5	n	141,16	141,16	141,16
Plancia strumenti JCW rivestita in pelle Carbon Black/Antracite	4L4	n	978,02	978,02	978,02
Plancia strumenti rivestita in pelle Carbon Black/Satellite Grey	4L5	n	978,02	978,02	978,02
Rivestimenti interni dell'abitacolo in Carbon Black	4CU		S	S	S
Sport button	4UF	n	171,40	171,40	S
Park Distance Control posteriore (PDC)	507	n	S	S	S
Fari fendinebbia	520		171,40	S	S
Sensore pioggia e luci	521	n	141,16	141,16	141,16

MINI ROADSTER (R59) - OPTIONAL

COOPER

COOPER S /
COOPER SD

JOHN
COOPER WORKS

Descrizione	Codice	Note			
Fari bi-Xeno con regolazione automatica dell'altezza e impianto lavafari	522	n	766,28	766,28	766,28
Fari bi-Xeno con fari adattivi (ALC) e Sensore Pioggia (cod.521)	524	n	887,27	907,44	907,44
Climatizzatore manuale	530		S	-	-
Climatizzatore automatico con filtro al carbone attivo	534		388,18	S	S
Computer di bordo	550	n	S	S	S
Pacchetto luci interne con Switchcolour	563	n	S	S	S
Disattivazione airbag passeggero	5DA		50,41	50,41	50,41
DTC (Dynamic Traction Control) con ECDL	5DT	n	206,69	206,69	S
Voice Control	620	n	307,52	307,52	307,52
Radio Digitale (DAB tuner)	654	n	297,44	297,44	297,44
Sistema Hi-Fi harman/kardon	674	n	766,28	766,28	766,28
Always Open Timer	6A1		171,40	171,40	171,40
Radio MINI Boost	6FC	n	S	S	S
Radio MINI Visual Boost	6FP	n	831,82	831,82	831,82
Modulo di navigazione	6UM	n	610,00	610,00	610,00
Interfaccia Bluetooth e interfaccia audio USB	6ND	n	509,17	509,17	509,17
Predisposizione telefono cellulare con interfaccia Bluetooth e USB	6NE	n	610,00	610,00	610,00
MINI Connected	6NM	n	267,19	267,19	267,19
Seconda chiave con comandi a distanza	736		S	S	S
Indicatori di direzione bianchi	785		S	S	S
Stoffa Cosmos Carbon Black/Carbon Black	APE1	n	S	-	-
Stoffa Checkered Carbon Black/Carbon Black	ATE1	n	-	S	-
Stoffa Checkered John Cooper Works Carbon Black/Carbon Black	ATP9	n	0,00	0,00	S
Stoffa/pelle Ray Carbon Black/Carbon Black	FKE1	n	877,19	524,30	524,30
Stoffa/pelle Cross Check Polar Beige / Carbon Black	FTGW	n	877,19	524,30	524,30
Pelle Gravity Polar Beige/Polar Beige	T6GW	n	1.497,27	1.144,38	1.144,38
Pelle Punch Carbon Black/Beige/Carbon Black	T8E1	n	1.497,27	1.144,38	1.144,38
Pelle Punch Carbon Black/Beige/Carbon Black	T8FP	n	1.497,27	1.144,38	1.144,38
Pelle Lounge Toffy Black/Carbon Black	T9DT	n	1.799,75	1.446,86	1.446,86
Pelle Lounge Carbon Black/Carbon Black	T9E1	n	1.799,75	1.446,86	1.446,86
Pelle Lounge Championship Red/Carbon Black	T9IN	n	1.799,75	1.446,86	1.446,86
Pelle Lounge MINI Yours Satellite Grey	TYGK	n	1.950,99	1.598,10	1.598,10
Vernice metallizzata	-		514,21	514,21	514,21
Vernice metallizzata MINI Yours	-		877,19	877,19	877,19
Pacchetto John Cooper Works interno	7KM	n	574,71	312,56	-
Pacchetto John Cooper Works esterno	7KN	n	1.744,30	1.391,40	-
Pacchetto MINI Yours Soda	7KS	n	2.450,08	2.248,43	-
Eliminazione pacchetto fumatori	Z05		0,00	0,00	0,00
Pacchetto Wired	7L5	n	2.066,94	1.714,05	1.714,05
MINI Service Inclusive 5 anni/50.000 km "MORE MINI LESS MONEY"	7FF	n	252,07	252,07	252,07

MINI ROADSTER (R59) - NOTE

Cod.	Combinazioni	Descrizione
226	in combinazione con cod. 7KN: 0,00€	sospensioni con setting sportivo. Non comportano l'abbassamento della vettura.
2GC		non permettono il montaggio delle catene da neve includono il MINI Mobility System includono il Bullone Antifurto (cod.2PA)
2GH		non permettono il montaggio delle catene da neve includono il MINI Mobility System includono il Bullone Antifurto (cod.2PA)
2GD		non permettono il montaggio delle catene da neve includono il MINI Mobility System includono il Bullone Antifurto (cod.2PA)
2GS		non permettono il montaggio delle catene da neve includono il MINI Mobility System includono il Bullone Antifurto (cod.2PA)
2F7		non permettono il montaggio delle catene da neve includono il MINI Mobility System includono il Bullone Antifurto (cod.2PA)
2P8		disponibile solo con cod.7KN (Pacchetto John Cooper Works esterno) per tutte le motorizzazioni tranne JCW. includono il MINI Mobility System includono il Bullone Antifurto (cod.2PA) non permettono il montaggio delle catene da neve
2PX		non permettono il montaggio delle catene da neve includono il MINI Mobility System includono il Bullone Antifurto (cod.2PA)
2RU		non permettono il montaggio delle catene da neve includono il MINI Mobility System includono il Bullone Antifurto (cod.2PA)
2XA		solo con cambio automatico (cod.205)
2XB	in combinazione con cod. 7KS: 0,00€	Parte interna della corona del volante rivestita in pelle Satellite Grey
2XC		disponibile solo con cod.7KM (Pacchetto John Cooper Works interno) per tutte le motorizzazioni tranne JCW. in combinazione con cambio automatico i paddles entrano in automatico
300		cerchio 3,5x15 con pneumatico 115/70 R15
313		solo con cod.314 (getti lavavetro e specchietti riscaldati)
314	in combinazione con cod. 313: 0€	
322		si può aprire e chiudere la vettura senza prendere in mano il telecomando: è sufficiente che la chiave d'accensione si trovi, ad esempio, nella tasca dei pantaloni, nella giacca o nella borsetta. Inoltre è possibile avviare subito il motore con il tasto start/stop, senza la chiave.
345		include la cromatura dello strumento centrale, del contagiri, delle bocchette di areazione, del pomello del cambio e del freno a mano in combinazione con cod. 4BD e con tutte le pelli o stoffe/PELLI include anche la cromatura delle maniglie, degli altoparlanti nelle porte e dei portabicchieri anteriori e posteriori.
346		comprende i seguenti elementi cromati: - per MINI Cooper: cornice della griglia frontale inferiore, cornice dei fendinebbia, dei retronebbia e dei fari, finitura integrata nel paraurti anteriore - per MINI Cooper S/SD: cornice della griglia presa d'aria inferiore, cornice della griglia del paraurti posteriore, maniglia del portellone posteriore non disponibile in combinazione con kit aerodinamico (cod.3A1)

MINI ROADSTER (R59) - NOTE

Cod.	Combinazioni	Descrizione
359		comprende Sensore pioggia (cod.521) ed Accensione automatica degli anabbaglianti solo con cod.520 (fari fendinebbia) non disponibile con Modulo di Navigazione (cod. 6UM) o Pacchetto Tech (cod. ZA6)
3A1		disponibile solo con cod.7KN (Pacchetto John Cooper Works esterno) per tutte le motorizzazioni tranne JCW. non disponibile con i seguenti colori carrozzeria: Velvet Silver (cod.B31).
3A2		disponibile solo con cod.522 (Fari bi-Xeno con regolazione automatica dell'altezza e impianto lavafari) non disponibile con cod.7L7 che comprende Fari bi-Xeno con fari adattivi (ALC)
3BF		disponibile solo per John Cooper Works disponibile solo con i colori carrozzeria seguenti: Pepper White (cod. 850), White Silver (cod. A62), Midnight Black (cod. A94), British Racing Green (cod. B22), Eclipse Grey (cod. B24).
3A7	in combinazione con cod. 7KN: 0€	non disponibile con il colore carrozzeria Midnight Black (cod. A94)
3A8		disponibile solo per John Cooper Works disponibile solo con i colori carrozzeria seguenti: Pepper White (cod. 850), White Silver (cod. A62), Midnight Black (cod. A94), British Racing Green (cod. B22), Eclipse Grey (cod. B24).
3A9	in combinazione con cod. 7KN: 0€	non disponibile con il colore carrozzeria White Silver (cod. A62)
3AR		non disponibile con cod.3A1 (Kit Aerodinamico) o 7KN (Pacchetto JCW)
423		Per JCW, con cuciture di contrasto Chili Red. In combinazione con gli interni in Pelle Lounge MINI Yours Soda (cod.TZGK), con bordino Satellite Grey in contrasto.
430		disponibile solo con cod.313 (Retrovisori esterni elettricamente ripiegabili e riscaldabili), 314 (Getti lavavetro e specchietti riscaldati) e 431 (Retrovisore interno autoanabbagliante)
431	in combinazione con cod. 430: 0€	
473	in combinazione con cod. 6NE: 0€	ripiegabile e con portaoggetti interno.
481	in combinazione con cod. 7KM, 7KS: 0€	Per MINI Cooper non disponibile con stoffa APE1 includono tasche portaoggetti nello schienale di entrambi i sedili e regolazione manuale dell'altezza per il sedile del guidatore
4BD		maniglie delle porte, altoparlanti e portabicchieri decorati con finiture Silver

MINI ROADSTER (R59) - NOTE

Cod.	Combinazioni	Descrizione
4CY		maniglie delle porte, altoparlanti e portabicchieri decorati con finiture Silver
4DA		maniglie delle porte, altoparlanti e portabicchieri decorati con finiture Silver
4BA	In combinazione con FK: 0,00€	comprende il rivestimento del bracciolo e dell'elemento orizzontale della plancia non disponibile con cod. 4L4 (plancia strumenti JCW rivestita in pelle Carbon Black/Antracite), 4L5 (plancia strumenti rivestita in pelle Carbon Black/Satellite Grey)
4C1	in combinazione con FK/FT/T6/T8/T9: 0€	comprende il rivestimento del bracciolo e dell'elemento orizzontale della plancia non disponibile con cod. 4L4 (plancia strumenti JCW rivestita in pelle Carbon Black/Antracite), 4L5 (plancia strumenti rivestita in pelle Carbon Black/Satellite Grey)
4C2	in combinazione con T6/T8: 0€	comprende il rivestimento del bracciolo e dell'elemento orizzontale della plancia non disponibile con cod. 4L4 (plancia strumenti JCW rivestita in pelle Carbon Black/Antracite), 4L5 (plancia strumenti rivestita in pelle Carbon Black/Satellite Grey)
4C3	in combinazione con T9/TY 0€	comprende il rivestimento del bracciolo e dell'elemento orizzontale della plancia non disponibile con cod. 4L4 (plancia strumenti JCW rivestita in pelle Carbon Black/Antracite), 4L5 (plancia strumenti rivestita in pelle Carbon Black/Satellite Grey)
4CN	in combinazione con FT/T9: 0€	comprende il rivestimento del bracciolo e dell'elemento orizzontale della plancia non disponibile con cod. 4L4 (plancia strumenti JCW rivestita in pelle Carbon Black/Antracite), 4L5 (plancia strumenti rivestita in pelle Carbon Black/Satellite Grey)
4D5		solo in combinazione con cod.4C2 (Colour Line Polar Beige)
4L4		Rivestimento in pelle dell'intera plancia strumenti: colore Carbon Black per il cruscotto ed Antracite per la parte superiore ed inferiore della plancia non disponibile con le colour lines cod. 4BA (Rooster Red), 4C1 (Carbon Black), 4C2 (Polar Beige), 4C3 (Satellite Grey) e 4CN (Toffy)
4L5	in combinazione con cod. 7KS: 0,00€	Rivestimento in pelle dell'intera plancia strumenti: colore Carbon Black per il cruscotto e Satellite Grey per la parte superiore ed inferiore della plancia non disponibile con le colour lines cod. 4BA (Rooster Red), 4C1 (Carbon Black), 4C2 (Polar Beige), 4C3 (Satellite Grey) e 4CN (Toffy)
4UF	in combinazione con cod. 7KM: 0,00€	risposta più diretta dello sterzo e del pedale dell'acceleratore. Per MINI Cooper S e MINI JCW include anche un sound più sportivo (Popping Noise). In presenza del cambio automatico (cod.205) riduce il tempo di cambiata.
507		con 4 sensori posteriori, include l'indicatore acustico della distanza in combinazione con Radio Visual Boost (cod.6FP) o con pacchetto Tech Cream (cod.ZA6) include anche l'indicatore ottico all'interno del Display
521	in combinazione con cod. 524 e 359: 0€	non disponibile con Modulo di Navigazione (cod. 6UM) o Pacchetto Tech (cod. ZA6)
522	in combinazione con cod. 524: 0,00€	solo con cod. 785 (indicatori di direzione bianchi)
524		L'ALC regola automaticamente il fascio di luce del faro in base alla velocità di percorrenza ed alla traiettoria in curva. Non è attivo in retromarcia o a vettura ferma con sterzo girato a sinistra per non abbagliare le macchine che procedono nel senso di marcia opposto. non disponibile con cod. 3A2 (calotta fari bi-xeno nera)

MINI ROADSTER (R59) - NOTE

Cod.	Combinazioni	Descrizione
550		comprende l'indicatore del consumo istantaneo, consumo medio, autonomia e velocità media
563		luce nella zona dei pannelli portiere, luci di lettura anteriori, specchietti di cortesia illuminati, luci nella vano piedi anteriore, luce abitacolo al centro del padiglione e luce diffusa (756 gradazioni di colore).
5DT	in combinazione con cod. 7KM: 0€	include l'EDLC (Differenziale Autobloccante Elettronico)
620	in combinazione con cod. 6NE: 0€	comprende il controllo delle funzioni del telefono e del sistema di Navigazione attraverso il riconoscimento vocale. disponibile solo con Deflettore frangivento (cod.387), Comandi multifunzione (cod.249), Radio Visual Boost (cod.6FP) o pacchetto Tech Cream (cod.ZA6)
674	in combinazione con ZA6: 0€	dotato di 10 altoparlanti e di amplificatore digitale ad 8 canali da 480 Watt (4X80W + 4X40W).
6FC		con lettore CD compatibile MP3, 6 altoparlanti, display a due righe, comandi del caricatore CD e predisposizione per cellulare Bluetooth.
6FP	in combinazione con ZA6: 0€	racchiude le funzioni del 6ND (Interfaccia Bluetooth ed USB). Caratterizzato da uno schermo LCD ad alta risoluzione utilizzabile per mezzo di un joystick posto nel tunnel della consolle centrale. Può essere aggiornato con il MINI Connected (cod. 6NM) a pagamento anche in un secondo momento. disponibile solo deflettore frangivento (cod.387), interfaccia Bluetooth ed USB (cod.6ND) o predisposizione telefono cellulare (cod. 6NE)
6UM	in combinazione con 7L5: 0,00€	aggiunge alla radio MINI Visual Boost (cod.6FP) la funzione di navigazione solo con Radio MINI Visual Boost (cod.6FP)
6ND	in combinazione con cod. 6FP: 0€	include interfaccia Bluetooth ed USB per lettori Mp3/iPod. In combinazione con Voice Control (cod.620) è possibile gestire il sistema tramite comandi vocali, mentre con i comandi multifunzione (cod.249) le operazioni possono essere effettuate tramite i comandi al volante. non disponibile con cod.6NE (Predisposizione telefono cellulare con interfaccia Bluetooth e USB) disponibile solo con deflettore frangivento (cod.387) e con Radio Boost (cod.6FC) o Visual Boost (cod.6FP)
6NE	in combinazione con cod. 6FP: 236,94 €	Include Bracciolo anteriore (cod.473) (accessorio snap-in adapter per telefono cellulare da ordinare separatamente a maqazzino, previa verifica disponibilità per il proprio telefono) non disponibile con cod.6ND (Interfaccia Bluetooth e USB) disponibile solo con deflettore frangivento (cod.387) e con Radio Boost (cod.6FC) o Visual Boost (cod.6FP)
6NM		consente la perfetta integrazione del sistema di intrattenimento di bordo con Apple iPhone ed Apple Touch con la possibilità di sfruttare le applicazioni come web radio, news, Facebook e Twitter, Google Maps, etc. Tutte le informazioni sono visualizzate sul display del navigatore e gestite tramite il joystick posto sul tunnel della consolle centrale oppure dai comandi multifunzione sul volante. Può anche essere installato come postmontaggio presso l'officina. solo con radio Visual Boost (cod.6FP) o pacchetto Tech Cream (cod.ZA6)
APE1		non disponibile con cod.481 (sedili sportivi)
ATE1		include cod.481 (sedili sportivi)
ATP9		include cod.481 (sedili sportivi) Per tutte le motorizzazioni tranne JCW disponibile solo in combinazione con cod.7KM (Pacchetto John Cooper Works interni)
FKE1	in combinazione con cod. 7KM: 524,30 € (per Cooper)	include cod.481 (sedili sportivi) e supporto lombare disponibile solo con colour lines cod.4C1 (Carbon Black), 4C2 (Polar Beige), 4C3 (Satellite Grey), 4BA (Rooster Red), 4CN (Toffy) e con cod.4L4 (plancia strumenti JCW rivestita in pelle Carbon Black/Antracite), 4L5 (plancia strumenti rivestita in pelle Carbon Black/Satellite Grey)
FTDT	in combinazione con cod. 7KM: 524,30 € (per Cooper)	include cod.481 (sedili sportivi) e supporto lombare disponibile solo con colour lines cod.4C1 (Carbon Black), 4C2 (Polar Beige), 4C3 (Satellite Grey), 4BA (Rooster Red), 4CN (Toffy) e con cod.4L4 (plancia strumenti JCW rivestita in pelle Carbon Black/Antracite), 4L5 (plancia strumenti rivestita in pelle Carbon Black/Satellite Grey)
T6GW	in combinazione con cod. 7KM: 1.144,38€ (per Cooper)	include cod.481 (sedili sportivi) e supporto lombare disponibile solo con colour lines cod.4C1 (Carbon Black), 4C2 (Polar Beige), 4C3 (Satellite Grey), 4BA (Rooster Red), 4CN (Toffy) e con cod.4L4 (plancia strumenti JCW rivestita in pelle Carbon Black/Antracite), 4L5 (plancia strumenti rivestita in pelle Carbon Black/Satellite Grey) e con cod. 4BD (Plancia ed ellissi delle portiere in Piano Black), 4DA (Plancia ed ellissi delle portiere in Striped Alloy) se non viene selezionata nessuna plancia, il cod. 4BD (Plancia ed ellissi delle portiere in Piano Black) viene inserito dal sistema in automatico

MINI ROADSTER (R59) - NOTE

Cod.	Combinazioni	Descrizione
T8E1	in combinazione con cod. 7KM: 1.144,38€ (solo per Cooper)	include cod.481 (sedili sportivi) e supporto lombare disponibile solo con colour lines cod.4C1 (Carbon Black), 4C2 (Polar Beige), 4C3 (Satellite Grey), 4BA (Rooster Red), 4CN (Toffy) e con cod.4L4 (plancia strumenti JCW rivestita in pelle Carbon Black/Antracite), 4L5 (plancia strumenti rivestita in pelle Carbon Black/Satellite Grey) e con cod. 4BD (Plancia ed ellissi delle portiere in Piano Black), 4DA (Plancia ed ellissi delle portiere in Striped Alloy)
T8FP	in combinazione con cod. 7KM: 1.144,38€ (solo per Cooper)	include cod.481 (sedili sportivi) e supporto lombare disponibile solo con colour lines cod.4C1 (Carbon Black), 4C2 (Polar Beige), 4C3 (Satellite Grey), 4BA (Rooster Red), 4CN (Toffy) e con cod.4L4 (plancia strumenti JCW rivestita in pelle Carbon Black/Antracite), 4L5 (plancia strumenti rivestita in pelle Carbon Black/Satellite Grey) e con cod. 4BD (Plancia ed ellissi delle portiere in Piano Black), 4DA (Plancia ed ellissi delle portiere in Striped Alloy)
T9E1	in combinazione con cod. 7KM: 1.446,86€ (solo per Cooper)	include cod.481 (sedili sportivi) e supporto lombare disponibile solo con colour lines cod.4C1 (Carbon Black), 4C2 (Polar Beige), 4C3 (Satellite Grey), 4BA (Rooster Red), 4CN (Toffy) e con cod.4L4 (plancia strumenti JCW rivestita in pelle Carbon Black/Antracite), 4L5 (plancia strumenti rivestita in pelle Carbon Black/Satellite Grey) e con cod. 4BD (Plancia ed ellissi delle portiere in Piano Black), 4DA (Plancia ed ellissi delle portiere in Striped Alloy) se non viene selezionata nessuna plancia, il cod. 4BD (Plancia ed ellissi delle portiere in Piano Black) viene inserito dal sistema in automatico
T9IN	in combinazione con cod. 7KM: 1.446,86 € (solo per Cooper)	include cod.481 (sedili sportivi) e supporto lombare disponibile solo con colour lines cod.4C1 (Carbon Black), 4C2 (Polar Beige), 4C3 (Satellite Grey), 4BA (Rooster Red), 4CN (Toffy) e con cod.4L4 (plancia strumenti JCW rivestita in pelle Carbon Black/Antracite), 4L5 (plancia strumenti rivestita in pelle Carbon Black/Satellite Grey) se non viene selezionata nessuna plancia, il cod. 4BD (Plancia ed ellissi delle portiere in Piano Black) viene inserito dal sistema in automatico Per tutte le motorizzazioni tranne JCW disponibile solo in combinazione con cod.7KM (Pacchetto John Cooper Works interni)
T9DT	in combinazione con cod. 7KM: 1.446,86 € (solo per Cooper)	include cod.481 (sedili sportivi) e supporto lombare disponibile solo con colour lines cod.4C1 (Carbon Black), 4C2 (Polar Beige), 4C3 (Satellite Grey), 4BA (Rooster Red), 4CN (Toffy) e con cod.4L4 (plancia strumenti JCW rivestita in pelle Carbon Black/Antracite), 4L5 (plancia strumenti rivestita in pelle Carbon Black/Satellite Grey) se non viene selezionata nessuna plancia, il cod. 4BD (Plancia ed ellissi delle portiere in Piano Black) viene inserito dal sistema in automatico Per tutte le motorizzazioni tranne JCW disponibile solo in combinazione con cod.7KM (Pacchetto John Cooper Works interni)

MINI ROADSTER (R59) - NOTE

Cod.	Combinazioni	Descrizione
TYGK	in combinazione con cod. 7KM: 1.598,10€ (per Cooper)	include cod.481 (sedili sportivi) e supporto lombare disponibile solo con colour lines cod.4C1 (Carbon Black), 4C2 (Polar Beige), 4C3 (Satellite Grey), 4BA (Rooster Red), 4CN (Toffy) e con cod.4L4 (plancia strumenti JCW rivestita in pelle Carbon Black/Antracite), 4L5 (plancia strumenti rivestita in pelle Carbon Black/Satellite Grey), 4BD (Plancia ed ellissi delle portiere in Piano Black), 4DA (Plancia ed ellissi delle portiere in Striped Alloy)
	in combinazione con cod. 7KS: 0,00€	non disponibile con Pacchetto JCW (cod.7KM) se non viene selezionata nessuna plancia, il cod. 4BD (Plancia ed ellissi delle portiere in Piano Black) viene inserito dal sistema in automatico
7FF		Il programma di manutenzione offre i seguenti interventi che si rendessero necessari entro 5 anni o 50.000 km. - sostituzione olio motore (sono esclusi i rabbocchi) - sostituzione filtro olio motore - sostituzione filtro aria - sostituzione filtro carburante - sostituzione microfiltro clima - sostituzione candele d'accensione (solo per le versioni benzina) - sostituzione liquido impianto frenante - sostituzione del liquido di raffreddamento - controlli periodici previsti dal libretto uso e manutenzione
-		Le vernici pastello sono di serie su tutte le motorizzazioni Le vernici metallizzate hanno i seguenti prezzi: 514,21€ per i seguenti colori: White Silver (cod.A62), Lightning Blue (cod.A63), Midnight Black (cod.A94), British Racing Green (cod.B22), Spice Orange (cod.B23), Eclipse Grey (cod.B24), Kite Blue (cod.B48). 877,19€ per i seguenti colori: Highclass Grey (cod.B43)

MINI ROADSTER (R59) - NOTE

Cod.	Combinazioni	Descrizione
7KM		Non disponibile con 7KS (MINI Yours Soda) Il pacchetto MINI John Cooper Works Interno comprende i seguenti optional:
		MINI Cooper (prezzo al pubblico del pacchetto: 574,71€) Stoffa Checkered JCW Carbon Black (cod.ATP9) - Volante sportivo in pelle JCW (cod.2XC) - Sport Button (cod.4UF) - DTC (cod.5DT) - Sedili sportivi (cod.481)
		MINI Cooper S / Cooper SD (prezzo al pubblico del pacchetto: 312,56€) Stoffa Checkered JCW Carbon Black (cod.ATP9) - Volante sportivo in pelle JCW (cod.2XC) - Sport Button (cod.4UF) - DTC (cod.5DT)
		Non disponibile con 7KS (MINI Yours Soda) Il pacchetto MINI John Cooper Works Esterno comprende i seguenti optional:
7KN		MINI Cooper (prezzo al pubblico del pacchetto: 1.744,30€) Cerchi in lega Cross Spoke Challenge (cod.2P8) - Kit Aerodinamico (cod.3A1)
		MINI Cooper S / Cooper SD (prezzo al pubblico del pacchetto: 1.391,40€) Cerchi in lega Cross Spoke Challenge (cod.2P8) - Kit Aerodinamico (cod.3A1)
		I seguenti optional sono disponibili senza sovrapprezzo (da digitare nell'ordine): Sospensioni sportive (cod.226) Sport Stripes nere (cod.3A7) Sport Stripes silver (cod.3A9)
7KS		MINI Cooper (prezzo al pubblico del pacchetto: 2.450,08€) Pelle Lounge MINI Yours Satellite Grey (cod.TYGK - senza alternative) - Volante sportivo in pelle MINI Yours Soda (cod.2XB) - Plancia strumenti rivestita in pelle Satellite Grey (senza alternative) - Sedili sportivi (cod.481)
		MINI Cooper S / Cooper SD (prezzo al pubblico del pacchetto: 2.248,43€) Pelle Lounge MINI Yours Satellite Grey (cod.TYGK - senza alternative) - Volante sportivo in pelle MINI Yours Soda (cod.2XB) - Plancia strumenti rivestita in pelle Satellite Grey (senza alternative)
7L5		Disponibile solo con cod.387 (deflettore frangivento)