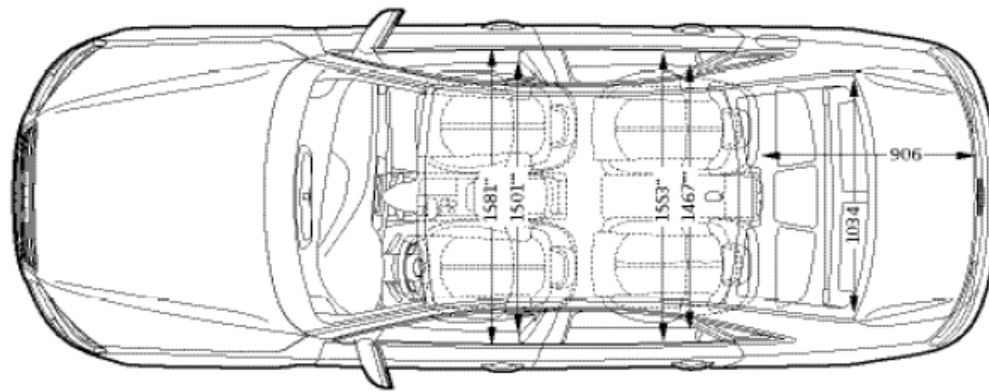
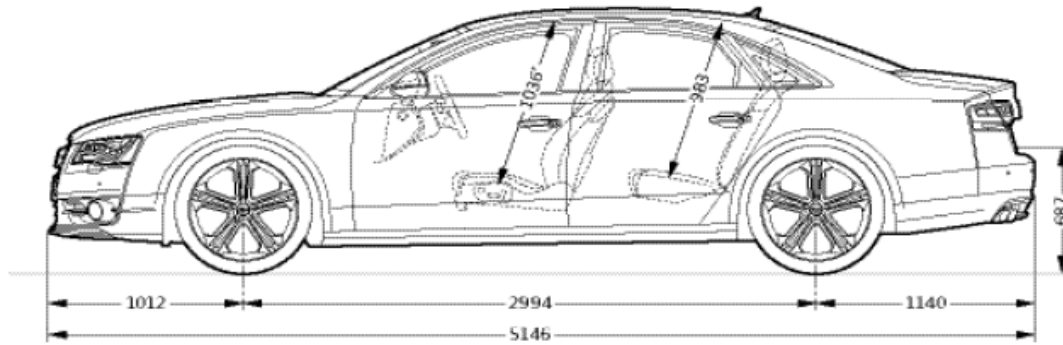
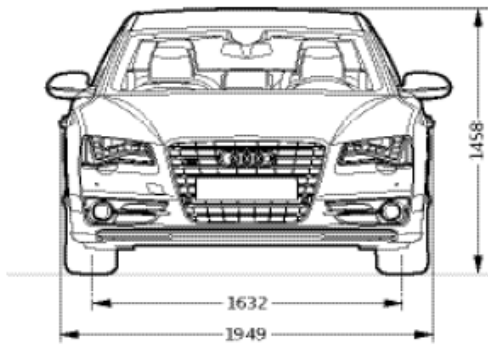


Dati tecnici		Validità: 07/05/2012	Pagina: 1/1
		4.0 TFSI quattro	
		4H2SSA	
Nuova Audi S8			
Cilindrata cmc		3993	
Cilindri		8 a V	
Valvole per cilindro		4	
Potenza massima kW/CV a giri/min.		382(520)/6000	
Coppia massima Nm a giri/min.		650/1700-5500	
Trazione		integrale permanente quattro®	
Cambio		tiptronic a 8 rapporti	
Cerchi		9J x 20	
Pneumatici		265/40 R 20	
Capacità serbatoio carburante l.		90	
Volume vano bagagli l.		510	
Massa a vuoto² kg		2050	
Velocità massima km/h		4,2	
Accelerazione da 0 a 100 km/h s.		250 (autolimitata)	
Normativa antinquinamento		EU5	
Consumo minimo/massimo di carburante secondo norma CE 1999/100 l/100 km			
ciclo urbano		14,4	
ciclo extraurbano		7,6	
ciclo combinato		10,1	
Emissioni min/max di CO2 (g/km)			
ciclo combinato		235	

NOTE

² = massa a vuoto con 68 Kg di conducente, 7 Kg di bagaglio, serbatoio riempito al 90% (rilevata in conformità alla Direttiva 92/21/CEE nella versione attualmente in vigore)

Misure Nuova Audi S8



Misure in millimetri.

Indicazione delle dimensioni con massa a vuoto.