



GLA

Listino in vigore dal 11/02/2020 - aggiornato al 24/03/2020



Mercedes-Benz  
The best or nothing.



# Indice

Motorizzazioni	5
Equipaggiamenti di serie per tutte le versioni	6
EXECUTIVE	8
BUSINESS	10
SPORT	12
SPORT PLUS	14
PREMIUM	16
Equipaggiamenti a richiesta	17
Dati Tecnici	40
Riepilogo Modelli	45

# The best or nothing.

## **The best or nothing.**

Questa è la promessa di Mercedes-Benz che offre un'ampia gamma di vetture in grado di soddisfare anche i clienti più esigenti.

Dalle citycar firmate **smart**, alle automobili premium **Mercedes-Benz** ideali per viaggiare anche con la famiglia nel massimo comfort e sicurezza, passando per il lusso di **Mercedes-Maybach** e la sportività garantita dalle esclusive vetture **Mercedes-AMG**.

## **Il meglio per i nostri clienti**

Il nostro obiettivo è quello di creare le automobili più **sicure**, confortevoli ed **efficienti** a livello globale e produrle con una qualità senza eguali nei nostri stabilimenti in tutto il mondo. Progettiamo il design **moderno** e **sensuale**, insieme agli equipaggiamenti delle nostre vetture, per rispondere al meglio alle necessità e alle esigenze dei nostri clienti a seconda dei mercati.

Allo stesso tempo, portiamo avanti un'intensa attività di ricerca per mantenere la leadership nel settore della mobilità proponendo costantemente **innovazioni** intelligenti. In quanto inventore dell'automobile, Mercedes-Benz da sempre investe nello sviluppo di propulsioni alternative, **elettriche** e **plug-in hybrid**, e nella sicurezza attraverso sistemi di assistenza alla guida sempre più evoluti per raggiungere presto la **guida autonoma**.

## **Servizio personalizzato – anche dal proprio smartphone**

Non importa come e quando entri in contatto con noi. Online, dal concessionario, negli store Mercedes me e direttamente dalla tua autovettura puoi sempre aspettarti una straordinaria attenzione alle tue richieste.

## GLA - H247

MODELLI	BAUMUSTER	CILINDRATA	CAMBIO	POTENZA (kw/CV)	EMISSIONI CO2 (g/Km)**	Prezzi	Prezzi
						IVA esclusa	IVA e MSS ***
<b>DIESEL</b>							
GLA 180 d Automatic	24771010-IT1	1950 cm <sup>3</sup>	Automatico	85/116	126-120	28.377,05	35.580,00
GLA 200 d Automatic	24771210-IT1	1950 cm <sup>3</sup>	Automatico	110/150	126-121	30.581,97	38.270,00
GLA 200 d Automatic 4MATIC	24771310-IT0	1950 cm <sup>3</sup>	Automatico	110 /150	138-130	33.926,23	42.350,00
GLA 220 d Automatic	24771410-IT0	1950 cm <sup>3</sup>	Automatico	140/190	129-123	36.032,79	44.920,00
GLA 220 d Automatic 4MATIC	24771510-IT0	1950 cm <sup>3</sup>	Automatico	140/190	140-133	37.885,25	47.180,00
<b>BENZINA</b>							
GLA 200 Automatic	24778710-IT1	1332 cm <sup>3</sup>	Automatico	120/163	137-130	31.147,54	38.960,00
GLA 250 Automatic	24774610-IT0	1991 cm <sup>3</sup>	Automatico	165/224	153-148	35.655,74	44.460,00
GLA 250 Automatic 4MATIC	24774710-IT0	1991 cm <sup>3</sup>	Automatico	165/224	163-158	37.508,20	46.720,00

EQ-BOOST = mild-hybrid — EQ-POWER = plug-in hybrid

\* i dati riportati tra parentesi si riferiscono alle vetture con cambio automatico

\*\* I valori indicati sono stati determinati in accordo con i metodi di misurazione prescritti. Questi sono i "Valori della CO2 NEDC" ai sensi dell'articolo 2 n. 1) del Regolamento di esecuzione (UE) 2017/1153. I valori del consumo di carburante sono stati calcolati sulla base di tali valori.

I dati riportati non si riferiscono a un'unica vettura e non fanno parte dell'offerta, ma servono solo ad effettuare un confronto tra i diversi modelli. I valori variano a seconda delle dotazioni accessorie selezionate.

\*\*\* il prezzo con "messa su strada" non include l'Imposta Provinciale di Trascrizione (IPT)

# Equipaggiamenti di serie per tutte le versioni

## Pacchetti speciali

Comfort (cod. PYA)

## Esterni

Roof rails in alluminio (cod. 725)

## Interni

Portabevande doppio (cod. 310)

Alette parasole con deflettore estendibile (cod. 543)

Vano portaoggetti nella consolle centrale con avvolgibile (cod. 73B)

Pacchetto per il vano bagagli comprende: presa di corrente a 12 V, rete laterale a destra e a sinistra, tappetino double-face, staffe per la posizione package. (cod. 942)

Vano portaocchiali (cod. B18)

Presa da 12 V nel vano bagagli (cod. U35)

Visibility Light Pack. Illumina l'abitacolo con diverse componenti. (cod. U62)

## Telematica

Predisposizione per il car sharing (cod. 20U)

Telecamera posteriore per la retromarcia assistita (cod. 218)

Touchpad (cod. 446)

Autoradio digitale . Sono integrati tre sintonizzatori digitali per la ricezione di programmi della radio digitale terrestre (DAB, DAB+ e DMB). (cod. 537)

Sistema multimediale MBUX (cod. 548)

## Navigazione

Funzioni avanzate MBUX (cod. 355)

## Mercedes me connect. Servizi digitali

Predisposizione per Setup vettura (utilizzo gratuito del servizio per 3 anni dall'attivazione) (cod. 08U)

Predisposizione per monitoraggio vettura (utilizzabile gratuitamente per 3 anni dall'attivazione) (cod. 09U)

Chiamata di emergenza Mercedes-Benz: sistema di chiamata di emergenza automatica in caso di incidente (non necessita di telefono cellulare) (cod. 351)

Modulo LTE per l'utilizzo dei servizi Mercedes me connect (cod. 362)

## Sistemi di assistenza alla guida

Sistema antisbandamento attivo.

Una vibrazione del volante avvisa il guidatore in caso di allontanamento accidentale dalla sua corsia di marcia e il sistema ESP® può intervenire attivamente con un intervento frenante unilaterale a determinate velocità. (cod. 243)

Brake Assist attivo (cod. 258)

Knee bag per il guidatore (cod. 294)

Sistema di rilevamento automatico del limite di velocità (cod. 504)

## Sicurezza e comfort

Sedile posteriore con schienale ad abbattimento (cod. 287)

Tergicristalli con sensore pioggia (cod. 345)

TEMPOMAT: consente di definire e mantenere autonomamente la velocità di crociera impostata. Il limitatore di velocità (SPEEDTRONIC) integrato consente di stabilire la velocità massima desiderata. (cod. 440)

Sistema di controllo della pressione pneumatici RDK (cod. 475)

Tirefit (cod. B51)

DYNAMIC SELECT: permette di scegliere il programma di marcia preferito. (cod. B59)

Disattivazione automatica airbag lato passeggero. (cod. U10)

# EXECUTIVE



Fari alogeni con luci diurne a LED



Roof rails in alluminio



Radio Digitale



Sistema multimediale MBUX con doppio display da 7" , riconoscimento vocale, touchpad, touchscreen



Mercedes me predisposizione al set-up, montaggio vettura e al car sharing privato

# EXECUTIVE (DL1)

	Prezzi IVA esclusa	Prezzi IVA inclusa
GLA 180 d Automatic - GLA 200 d Automatic - GLA 200 Automatic	□	□

## Assetto e sospensioni

Sospensioni DIRECT CONTROL Comfort (cod. 485)

## Cerchi

Cerchi in lega da 17" a 10 razze verniciati in argento vanadio con pneumatici 215/65 R17 su 6,5J x 17 ET

44 (cod. R43)

## Fari

Fari alogeni con luci diurne a LED integrate (cod. 620)

## Interni

Tappetini in velours (cod. U12)

## Sedili

Sedili anteriori regolabili manualmente (cod. 7U1)

## Volante

Volante sportivo multifunzione in pelle (cod. L3E)

## Inserti di finitura interna

Inserti in carbon look chiaro (cod. H59)

## Climatizzazione

Climatizzatore automatico mono zona con distribuzione dell'aria a gestione automatica, funzione di ricircolo, filtro per polveri sottili. (cod. 580)

## Rivestimenti in pelle sintetica artico e tessuto

Pelle sintetica ARTICO e tessuto tandel nero (cod. 301)



# BUSINESS



Fari alogeni con luci diurne a LED



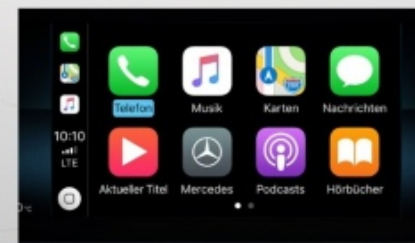
Sistema di rilevamento automatico dei limiti di velocità



Mirror pack



Sistema multimediale MBUX con doppio display da 7", riconoscimento vocale touchpad, touchscreen



Pacchetto integrazione per smartphone Apple® CarPlay® o Android Auto®

# BUSINESS (DL6)

	Prezzi IVA esclusa	Prezzi IVA inclusa
GLA 180 d Automatic - GLA 200 d Automatic - GLA 200 Automatic	704,92	860,00

## Assetto e sospensioni

Sospensioni DIRECT CONTROL Comfort (cod. 485)

## Cerchi

Cerchi in lega da 17" a 10 razze verniciati in argento vanadio con pneumatici 215/65 R17 su 6,5J x 17 ET 44 (cod. R43)

## Fari

Fari alogeni con luci diurne a LED integrate (cod. 620)

## Interni

Tappetini in velours (cod. U12)

## Telefonia

Pacchetto integrazione per smartphone Apple™ o Android™, permette di visualizzare e comandare le funzioni principale del telefono sul display centrale. (cod. 14U)

## Sedili

Sedili anteriori regolabili manualmente (cod. 7U1)

## Volante

Volante sportivo multifunzione in pelle (cod. L3E)

## Inseriti di finitura interna

Inseriti in carbon look chiaro (cod. H59)

## Climatizzazione

Climatizzatore automatico mono zona con distribuzione dell'aria a gestione automatica, funzione di ricircolo, filtro per polveri sottili. (cod. 580)

## Sicurezza e comfort

Pacchetto retrovisori: retrovisore interno ed esterno sinistro autoanabbagliante (cod. 249)

Pacchetto retrovisori: Specchi retrovisori esterni ripiegabili elettricamente (cod. 500)

MIRROR Package. Specchi retrovisori esterni ripiegabili elettricamente, retrovisore interno ed esterno sinistro autoanabbagliante (cod. P49)

## Rivestimenti in pelle sintetica artico e tessuto

Pelle sintetica ARTICO e tessuto tandel nero (cod. 301)

SPORT



Fari LED High Performance



Pacchetto Style



Portellone EASY PACK



Sedili comfort in ARTICO/Tessuto



Inserti in look a ellisse



## SPORT (DL2)

	Prezzi IVA esclusa	Prezzi IVA inclusa
GLA 180 d Automatic - GLA 200 d Automatic - GLA 200 Automatic	1.491,80	1.820,00
GLA 200 d Automatic 4MATIC - GLA 220 d Automatic - GLA 220 d Automatic 4MATIC - GLA 250 Automatic - GLA 250 Automatic 4MATIC	□	□

**Pacchetti speciali**

Pacchetto Style. (cod. P27)

Style pack (cod. PYD)

**Assetto e sospensioni**

Sospensioni DIRECT CONTROL Comfort (cod. 485)

**Cerchi**

Cerchi in lega da 17" a 5 doppie razze verniciati in argento vanadio, con pneumatici 215/65 R17 su 6,5J x 17 ET44 (cod. 44R)

**Fari**

Fari LED High Performance (cod. 632)

**Interni**

Tappetini in velours (cod. U12)

**Sedili**

Sedili Comfort anteriori (cod. 7U2)

**Volante**

Volante sportivo multifunzione in pelle (cod. L3E)

**Inserti di finitura interna**

Inserti in look a ellisse (cod. H61)

**Climatizzazione**

Climatizzatore automatico mono zona con distribuzione dell'aria a gestione automatica, funzione di ricircolo, filtro per polveri sottili. (cod. 580)

**Sicurezza e comfort**

Reti portaoggetti sugli schienali dei sedili anteriori (cod. 286)

Portellone posteriore EASY-PACK con comando elettrico di apertura e chiusura (cod. 890)

Pacchetto Comfort per i sedili: regolazione in altezza del sedile lato passeggero, dell'inclinazione del cuscino dei sedili anteriori, della profondità del cuscino per un miglior comfort di seduta. (cod. U59)

**Rivestimenti in pelle sintetica artico e tessuto**

Pelle sintetica ARTICO/tessuto Bertix nero (cod. 311)

# SPORT PLUS



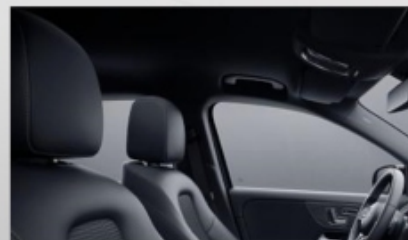
Fari LED High Performance



Pacchetto Progressive



Cerchi in lega da 18 "



Sedili comfort in ARTICO/Tessuto



Climatizzatore automatico bizona con bocchette posteriori

# SPORT PLUS (DL5)

	Prezzi IVA esclusa	Prezzi IVA inclusa
GLA 180 d Automatic - GLA 200 d Automatic - GLA 200 Automatic	2.590,16	3.160,00
GLA 200 d Automatic 4MATIC	1.098,36	1.340,00
GLA 220 d Automatic - GLA 220 d Automatic 4MATIC - GLA 250 Automatic - GLA 250 Automatic 4MATIC	893,44	1.090,00

## Pacchetti speciali

PROGRESSIVE (cod. P59)

Progressive pack (cod. PYF)

## Assetto e sospensioni

Sospensioni DIRECT CONTROL Comfort (cod. 485)

## Cerchi

Cerchi in lega da 18" a 5 doppie razze ottimizzati dal punto di vista aerodinamico, verniciati in nero e torniti con finitura a specchio, con pneumatici 235/55 R18 su 7,5J x 18 ET 53 (cod. R10)

## Fari

Fari LED High Performance (cod. 632)

## Interni

Tappetini in velours (cod. U12)

## Sedili

Sedili Comfort anteriori (cod. 7U2)

## Volante

Volante sportivo multifunzione in pelle (cod. L3E)

## Inseri di finitura interna

Inseri in look a spirale (cod. H60)

## Climatizzazione

Climatizzatore automatico COMFORTMATIC: regolabile individualmente da guidatore e passeggero anteriore. Bocchette posteriori centrali. Controllo costante dei gas nocivi nell'aria aspirata con commutazione automatica sulla modalità di ricircolo dell'aria. (cod. 581)

## Sicurezza e comfort

Reti portaoggetti sugli schienali dei sedili anteriori (cod. 286)

Portellone posteriore EASY-PACK con comando elettrico di apertura e chiusura (cod. 890)

Pacchetto Comfort per i sedili: regolazione in altezza del sedile lato passeggero, dell'inclinazione del cuscino dei sedili anteriori, della profondità del cuscino per un miglior comfort di seduta. (cod. U59)

## Rivestimenti in pelle sintetica artico e tessuto

Pelle sintetica ARTICO / tessuto Fléron nero (cod. 321)

# PREMIUM



Mascherina del radiatore con pin cromati



AMG LINE



Vetri atermici sfumati scuri per finestrini laterali posteriori e lunotto



Sedili sportivi in ARTICO/DINAMICA



Climatizzatore automatico bizona con bocchette posteriori

# PREMIUM (DL3)

	Prezzi IVA esclusa	Prezzi IVA inclusa
GLA 180 d Automatic - GLA 200 d Automatic - GLA 200 Automatic	3.819,67	4.660,00
GLA 200 d Automatic 4MATIC - GLA 220 d Automatic - GLA 220 d Automatic 4MATIC - GLA 250 Automatic - GLA 250 Automatic 4MATIC	2.336,07	2.850,00

## Pacchetti speciali

AMG LINE (cod. 950)

AMG Line Pack (cod. PYH)

## Esterni

Styling AMG (cod. 772)

Cristalli laterali posteriori e lunotto oscurati (cod. 840)

## Assetto e sospensioni

L'assetto ribassato di 15 millimetri è dotato di molle e ammortizzatori di taratura particolare, molto più sportiva rispetto a un assetto standard. (cod. 677)

## Cerchi

Cerchi in lega leggera AMG da 19" a 5 doppie razze ottimizzati, verniciati in grigio tantalio e torniti con finitura a specchio, con pneumatici 235/50 R19 su 7,5J x 19 ET53 (cod. RTF)

## Fari

Fari LED High Performance (cod. 632)

## Interni

Tappetini in velours sportivi AMG (cod. U26)

## Sedili

Sedili sportivi anteriori (cod. 7U4)

## Volante

Volante sportivo multifunzione in pelle nappa appiattito nella parte inferiore e traforato all'altezza dell'impugnatura. (cod. L5C)

## Inserti di finitura interna

Inserti effetto carbonio (cod. H62)

## Climatizzazione

Climatizzatore automatico COMFORTMATIC: regolabile individualmente da guidatore e passeggero anteriore. Bocchette posteriori centrali. Controllo costante dei gas nocivi nell'aria aspirata con commutazione automatica sulla modalità di ricircolo dell'aria. (cod. 581)

## Sicurezza e comfort

Sterzo diretto (cod. 213)

Reti portaoggetti sugli schienali dei sedili anteriori (cod. 286)

Portellone posteriore EASY-PACK con comando elettrico di apertura e chiusura (cod. 890)

Pacchetto Comfort per i sedili: regolazione in altezza del sedile lato passeggero, dell'inclinazione del cuscino dei sedili anteriori, della profondità del cuscino per un miglior comfort di seduta. (cod. U59)

## Rivestimenti in pelle sintetica artico e dinamica

Rivestimenti in pelle sintetica ARTICO/microfibra DINAMICA neri con sedili sportivi (cod. 651)



# Equipaggiamenti a richiesta

- a richiesta
- a richiesta senza sovrapprezzo
- di serie
- non disponibile

	Cod.	GLA 180 d Automatic	GLA 200 d Automatic	GLA 200 d Automatic 4MATIC	GLA 220 d Automatic	GLA 220 d Automatic 4MATIC	GLA 200 Automatic	GLA 250 Automatic	GLA 250 Automatic 4MATIC	Prezzo IVA esclusa	Prezzo IVA inclusa
<b>PACCHETTI SPECIALI</b>											
AMG LINE	950	2	2	2	2	2	2	2	2	0,00	0,00
Style pack	PYD	3	3	3	3	3	3	3	3	0,00	0,00
Pacchetto TECH. Include 859 - Display multimediale da 10,25", P44 - Sistema di parcheggio autonomo, P49 - Pacchetto retrovisori, 365- Sistema di navigazione. - (comprende 365, P44, P49, 859) - (solo con DA1)	PYM	● ①	● ①	● -	● -	● -	● ①	● -	● -	1.865,75 0,00	2.276,22 0,00
Pacchetto PRESTIGE. Include gli stessi equipaggiamenti del Pacchetto TECH (PYM) ed in aggiunta: 458 - Display della strumentazione da 10,25", P17 - Pacchetto KEYLESS GO , 873 - Riscaldamento dei sedili, 853 - Advanced Sound System, 877 - Luci di atmosfera a 64 colori, U25 - Soglie di ingresso illuminate. - (comprende 365, 458, 853, 859, 873, 877, P17, P44, P49, U25)	PYN	5	5	5	5	5	5	5	5	3.192,00	3.894,24
Pacchetto LUXURY. Include gli stessi equipaggiamenti del Pacchetto PRESTIGE (PYO) ed in aggiunta: 413 - Tetto panoramico scorrevole, 642 - Fari MULTIBEAM LED con sistema di assistenza abbaglianti adattivi Plus, 275 - Sedili Memory , 242 - Sedile anteriore destro regolabile elettricamente con memoria-U22 -Supporto lombare - (comprende 242, 275, 365, 413, 458, 628, 642, 853, 859, 873, 877, P17, P44, P49, U25)	PYO	5	5	5	5	5	5	5	5	4.774,00	5.824,28
AMG Line Pack - (comprende 950)	PYH	2	2	2	2	2	2	2	2	0,00	0,00

3) solo per BUSINESS  
1) solo per SPORT PLUS  
2) solo per PREMIUM

3) solo per SPORT  
4) solo per EXECUTIVE/BUSINESS  
5) solo per SPORT PLUS/PREMIUM

6) solo per SPORT PLUS/SPORT  
7) solo per EXECUTIVE/BUSINESS/SPORT  
8) solo per SPORT PLUS/PREMIUM/SPORT

9) solo per EXECUTIVE/BUSINESS/SPORT PLUS/SPORT  
10) solo per EXECUTIVE/SPORT PLUS/PREMIUM/SPORT

# Equipaggiamenti a richiesta

- a richiesta
- a richiesta senza sovrapprezzo
- di serie
- non disponibile

	Cod.	GLA 180 d Automatic	GLA 200 d Automatic	GLA 200 d Automatic 4MATIC	GLA 220 d Automatic	GLA 220 d Automatic 4MATIC	GLA 200 Automatic	GLA 250 Automatic	GLA 250 Automatic 4MATIC	Prezzo IVA esclusa	Prezzo IVA inclusa
Progressive pack	PYF	1	1	1	1	1	1	1	1	0,00	0,00
Comfort	PYA	□	□	□	□	□	□	□	□	0,00	0,00
PROGRESSIVE	P59	1	1	1	1	1	1	1	1	0,00	0,00
Pacchetto Night	P55										
- (comprende R38, 840; solo con PYF)		1	1	1	1	1	1	1	1	425,00	518,50
- (comprende RTG; solo con PYH)		2	2	2	2	2	2	2	2	125,00	152,50
Pacchetto rivestimenti in pelle.	P34										
- (non con P39; solo con 873 o 401; solo con P59; solo con 201 o 205 o 211 o 214)		1	1	1	1	1	1	1	1	1.390,00	1.695,80
- (solo con 211, 950; solo con 873 o 401)		2	2	2	2	2	2	2	2	1.000,00	1.220,00
Pacchetto rivestimenti in pelle AMG	P39										
- (non con P34, P59; solo con 950; solo con 873 o 401; solo con 257 o 258)		2	2	2	2	2	2	2	2	1.000,00	1.220,00
Pacchetto Style.	P27	3	3	3	3	3	3	3	3	0,00	0,00
Edition 1	P19										
- (comprende 701, 873, 877, P55, RVX; non con 409, 993; solo con PYN o PYO)		2	2	2	2	2	2	2	2	2.718,00	3.315,96
EDITION FIRST disponibile per un periodo di tempo e unità limitate.	DA1										
- (comprende 458, PYM)		1	1	-	-	-	1	-	-	983,62	1.200,02
<b>ESTERNI</b>											

0) solo per BUSINESS  
1) solo per SPORT PLUS  
2) solo per PREMIUM

3) solo per SPORT  
4) solo per EXECUTIVE/BUSINESS  
5) solo per SPORT PLUS/PREMIUM

6) solo per SPORT PLUS/SPORT  
7) solo per EXECUTIVE/BUSINESS/SPORT  
8) solo per SPORT PLUS/PREMIUM/SPORT

9) solo per EXECUTIVE/BUSINESS/SPORT PLUS/SPORT  
10) solo per EXECUTIVE/SPORT PLUS/PREMIUM/SPORT

# Equipaggiamenti a richiesta

- a richiesta
- a richiesta senza sovrapprezzo
- di serie
- non disponibile

	Cod.	GLA 180 d Automatic	GLA 200 d Automatic	GLA 200 d Automatic 4MATIC	GLA 220 d Automatic	GLA 220 d Automatic 4MATIC	GLA 200 Automatic	GLA 250 Automatic	GLA 250 Automatic 4MATIC	Prezzo IVA esclusa	Prezzo IVA inclusa
Tetto Panorama scorrevole	413	●	●	●	●	●	●	●	●	1.170,00	1.427,40
- (solo con PYO)		⑧	⑧	○	○	○	⑧	○	○	0,00	0,00
Illuminazione esterna di orientamento con proiezione del logo del marchio	586	●	●	●	●	●	●	●	●	110,00	134,20
Roof rails in alluminio	725										
- (non con P55)		□	□	□	□	□	□	□	□	0,00	0,00
Styling AMG	772	②	②	②	②	②	②	②	②	0,00	0,00
Cristalli laterali posteriori e lunotto oscurati	840	⑥	⑥	⑥	⑥	⑥	⑥	⑥	⑥	300,00	366,00
		②	②	②	②	②	②	②	②	0,00	0,00
- (solo con P55)		①	①	①	①	①	①	①	①	0,00	0,00
Fari fendinebbia	U37										
- (non con 950)		⑥	⑥	⑥	⑥	⑥	⑥	⑥	⑥	185,00	225,70
Roof rails neri	720										
- (solo con P55 o P19)		⑤	⑤	⑤	⑤	⑤	⑤	⑤	⑤	0,00	0,00
<b>ASSETTO E SOSPENSIONI</b>											

0) solo per BUSINESS  
1) solo per SPORT PLUS  
2) solo per PREMIUM

3) solo per SPORT  
4) solo per EXECUTIVE/BUSINESS  
5) solo per SPORT PLUS/PREMIUM

6) solo per SPORT PLUS/SPORT  
7) solo per EXECUTIVE/BUSINESS/SPORT  
8) solo per SPORT PLUS/PREMIUM/SPORT

9) solo per EXECUTIVE/BUSINESS/SPORT PLUS/SPORT  
10) solo per EXECUTIVE/SPORT PLUS/PREMIUM/SPORT

# Equipaggiamenti a richiesta

- a richiesta
- a richiesta senza sovrapprezzo
- di serie
- non disponibile

	Cod.	GLA 180 d Automatic	GLA 200 d Automatic	GLA 200 d Automatic 4MATIC	GLA 220 d Automatic	GLA 220 d Automatic 4MATIC	GLA 200 Automatic	GLA 250 Automatic	GLA 250 Automatic 4MATIC	Prezzo IVA esclusa	Prezzo IVA inclusa
Sospensioni DIRECT CONTROL Comfort	485	<input type="checkbox"/>	<input type="checkbox"/>	<input type="checkbox"/>	<input type="checkbox"/>	<input type="checkbox"/>	<input type="checkbox"/>	<input type="checkbox"/>	<input type="checkbox"/>	0,00	0,00
L'assetto ribassato di 15 millimetri è dotato di molle e ammortizzatori di taratura particolare, molto più sportiva rispetto a un assetto standard.	677	<input type="checkbox"/>	<input type="checkbox"/>	<input type="checkbox"/>	<input type="checkbox"/>	<input type="checkbox"/>	<input type="checkbox"/>	<input type="checkbox"/>	<input type="checkbox"/>	0,00	0,00
Sospensioni regolabili attive.	459	●	●	●	●	●	●	●	●	990,00	1.207,80
<b>CAMBIO</b>											
Cambio automatico 8G-DCT	426	<input type="checkbox"/>	<input type="checkbox"/>	<input type="checkbox"/>	<input type="checkbox"/>	<input type="checkbox"/>	-	<input type="checkbox"/>	<input type="checkbox"/>	0,00	0,00
Cambio automatico a doppia frizione 7G-DCT. Include comandi del cambio sul volante.	429	-	-	-	-	-	<input type="checkbox"/>	-	-	0,00	0,00

0) solo per BUSINESS  
1) solo per SPORT PLUS  
2) solo per PREMIUM

3) solo per SPORT  
4) solo per EXECUTIVE/BUSINESS  
5) solo per SPORT PLUS/PREMIUM

6) solo per SPORT PLUS/SPORT  
7) solo per EXECUTIVE/BUSINESS/SPORT  
8) solo per SPORT PLUS/PREMIUM/SPORT

9) solo per EXECUTIVE/BUSINESS/SPORT PLUS/SPORT  
10) solo per EXECUTIVE/SPORT PLUS/PREMIUM/SPORT

# Cerchi



cod. R43



cod. 72R



cod. 97R



cod. R38



cod. R26



cod. 96R



cod. RTF



cod. RTG



cod. RVW



cod. 44R



cod. RVX



cod. R10

# Equipaggiamenti a richiesta

- a richiesta
- a richiesta senza sovrapprezzo
- di serie
- non disponibile

	Cod.	GLA 180 d Automatic	GLA 200 d Automatic	GLA 200 d Automatic 4MATIC	GLA 220 d Automatic	GLA 220 d Automatic 4MATIC	GLA 200 Automatic	GLA 250 Automatic	GLA 250 Automatic 4MATIC	Prezzo IVA esclusa	Prezzo IVA inclusa
<b>CERCHI</b>											
Cerchi in lega da 17" a 10 razze verniciati in argento vanadio con pneumatici 215/65 R17 su 6,5J x 17 ET 44	R43	4	4	-	-	-	4	-	-	0,00	0,00
Cerchi in lega da 17" a 10 razze verniciati in argento vanadio con pneumatici 215/65 R17 su 6,5J x 17 ET44 - (solo con P27)	72R	3	3	3	3	3	3	3	3	0,00	0,00
Cerchi in lega da 18" a 10 razze verniciati in argento vanadio con pneumatici 235/55 R18 su 7,5J x 18 ET53 - (solo con P27)	97R	3	3	3	3	3	3	3	3	400,00	488,00
Cerchi in lega da 18" a 5 razze ottimizzati dal punto di vista aerodinamico, verniciati in nero lucido e torniti con finitura a specchio, con pneumatici 235/55 R 18 su 7.5J x 18 ET53 - (solo con P59, P55)	R38	1	1	1	1	1	1	1	1	0,00	0,00
Cerchi in lega da 19" a 10 razze - (solo con P59)	R26	1	1	1	1	1	1	1	1	450,00	549,00
Cerchi in lega leggera da 20" a 5 razze verniciati in grigio tremolite e torniti con finitura a specchio, con pneumatici 235/45 R20 su 8J x 20 ET48	96R	1	1	1	1	1	1	1	1	950,00	1.159,00
Cerchi in lega leggera AMG da 19" a 5 doppie razze ottimizzati, verniciati in grigio tantalio e torniti con finitura a specchio, con pneumatici 235/50 R19 su 7,5J x 19 ET53	RTF	2	2	2	2	2	2	2	2	0,00	0,00
Cerchi in lega leggera AMG da 19" a 5 doppie razze ottimizzati dal punto di vista aerodinamico, verniciati in nero lucido e torniti con finitura a specchio, con pneumatici 235/50 R19 su 7,5J x 19 ET53 - (solo con 950, P55)	RTG	2	2	2	2	2	2	2	2	0,00	0,00

0) solo per BUSINESS  
1) solo per SPORT PLUS  
2) solo per PREMIUM

3) solo per SPORT  
4) solo per EXECUTIVE/BUSINESS  
5) solo per SPORT PLUS/PREMIUM

6) solo per SPORT PLUS/SPORT  
7) solo per EXECUTIVE/BUSINESS/SPORT  
8) solo per SPORT PLUS/PREMIUM/SPORT

9) solo per EXECUTIVE/BUSINESS/SPORT PLUS/SPORT  
10) solo per EXECUTIVE/SPORT PLUS/PREMIUM/SPORT

# Equipaggiamenti a richiesta

- a richiesta
- a richiesta senza sovrapprezzo
- di serie
- non disponibile

	Cod.	GLA 180 d Automatic	GLA 200 d Automatic	GLA 200 d Automatic 4MATIC	GLA 220 d Automatic	GLA 220 d Automatic 4MATIC	GLA 200 Automatic	GLA 250 Automatic	GLA 250 Automatic 4MATIC	Prezzo IVA esclusa	Prezzo IVA inclusa
Cerchi in lega leggera AMG da 20" a razze verniciati in nero lucido con bordo tornito a specchio, con pneumatici 235/45 R20 su 8J x 20 ET48	RVW	②	②	②	②	②	②	②	②	950,00	1.159,00
Cerchi in lega da 17" a 5 doppie razze verniciati in argento vanadio, con pneumatici 215/65 R17 su 6,5J x 17 ET44	44R	③	③	③	③	③	③	③	③	0,00	0,00
Cerchi in lega leggera AMG da 20" per edition 1	RVX	②	②	②	②	②	②	②	②	0,00	0,00
Cerchi in lega da 18" a 5 doppie razze ottimizzati dal punto di vista aerodinamico, verniciati in nero e torniti con finitura a specchio, con pneumatici 235/55 R18 su 7,5J x 18 ET 53	R10	①	①	①	①	①	①	①	①	0,00	0,00
<b>FARI</b>											
Fari alogeni con luci diurne a LED integrate	620										
- (non con PYD)		④	④	-	-	-	④	-	-	0,00	0,00
Sistema di assistenza abbaglianti adattivi Plus.	628										
- (solo con 642)		⑧	⑧	○	○	○	⑧	○	○	0,00	0,00
Fari LED High Performance	632										
		⑧	⑧	□	□	□	⑧	□	□	0,00	0,00
		④	④	-	-	-	④	-	-	830,00	1.012,60
Fari MULTIBEAM LED.	642										
Calcolano la luce ideale e illuminano la carreggiata in modo chiaro e preciso.											
- (solo con 628)		⑧	⑧	●	●	●	⑧	●	●	420,00	512,40
- (solo con PYO, 628; solo con PYF o PYH o PYD)		⑧	⑧	○	○	○	⑧	○	○	0,00	0,00
Sistema di assistenza abbaglianti adattivi	608										
- (solo con 632)		●	●	●	●	●	●	●	●	180,00	219,60
<b>PNEUMATICI</b>											

0) solo per BUSINESS  
1) solo per SPORT PLUS  
2) solo per PREMIUM

3) solo per SPORT  
4) solo per EXECUTIVE/BUSINESS  
5) solo per SPORT PLUS/PREMIUM

6) solo per SPORT PLUS/SPORT  
7) solo per EXECUTIVE/BUSINESS/SPORT  
8) solo per SPORT PLUS/PREMIUM/SPORT

9) solo per EXECUTIVE/BUSINESS/SPORT PLUS/SPORT  
10) solo per EXECUTIVE/SPORT PLUS/PREMIUM/SPORT

# Equipaggiamenti a richiesta

- a richiesta
- a richiesta senza sovrapprezzo
- di serie
- non disponibile

	Cod.	GLA 180 d Automatic	GLA 200 d Automatic	GLA 200 d Automatic 4MATIC	GLA 220 d Automatic	GLA 220 d Automatic 4MATIC	GLA 200 Automatic	GLA 250 Automatic	GLA 250 Automatic 4MATIC	Prezzo IVA esclusa	Prezzo IVA inclusa
Pneumatici Run-Flat - (non con R43, 44R, 72R, 96R, RVW, RVX)	R66	8	8	●	●	●	8	●	●	220,00	268,40
<b>INTERNI</b>											
Luci soffuse «ambient» con 64 diversi colori - (solo con PYN o PYO)	877	8	8	●	●	●	8	●	●	295,00	359,90
		8	8	○	○	○	8	○	○	0,00	0,00
Visibility Light Pack. Illumina l'abitacolo con diverse componenti.	U62	□	□	□	□	□	□	□	□	0,00	0,00
Portabevande doppio	310	□	□	□	□	□	□	□	□	0,00	0,00
Pacchetto per il vano bagagli comprende: presa di corrente a 12 V, rete laterale a destra e a sinistra, tappetino double-face, staffe per la posizione package.	942	□	□	□	□	□	□	□	□	0,00	0,00
Tappetini in velours	U12	9	9	6	6	6	9	6	6	0,00	0,00
Alette parasole con deflettore estendibile	543	□	□	□	□	□	□	□	□	0,00	0,00
Vano portaoggetti nella consolle centrale con avvolgibile - (solo con 429, 426)	73B	□	□	□	□	□	□	□	□	0,00	0,00
Vano portaocchiali	B18	□	□	□	□	□	□	□	□	0,00	0,00
Soglie d'ingresso anteriori illuminate con scritta "Mercedes-Benz" - (solo con PYN o PYO)	U25	5	5	5	5	5	5	5	5	0,00	0,00
Tappetini in velours sportivi AMG - (solo con 950)	U26	2	2	2	2	2	2	2	2	0,00	0,00

0) solo per BUSINESS  
1) solo per SPORT PLUS  
2) solo per PREMIUM

3) solo per SPORT  
4) solo per EXECUTIVE/BUSINESS  
5) solo per SPORT PLUS/PREMIUM

6) solo per SPORT PLUS/SPORT  
7) solo per EXECUTIVE/BUSINESS/SPORT  
8) solo per SPORT PLUS/PREMIUM/SPORT

9) solo per EXECUTIVE/BUSINESS/SPORT PLUS/SPORT  
10) solo per EXECUTIVE/SPORT PLUS/PREMIUM/SPORT



# Equipaggiamenti a richiesta

- a richiesta
- a richiesta senza sovrapprezzo
- di serie
- non disponibile

	Cod.	GLA 180 d Automatic	GLA 200 d Automatic	GLA 200 d Automatic 4MATIC	GLA 220 d Automatic	GLA 220 d Automatic 4MATIC	GLA 200 Automatic	GLA 250 Automatic	GLA 250 Automatic 4MATIC	Prezzo IVA esclusa	Prezzo IVA inclusa
Presa da 12 V nel vano bagagli - (solo con 942)	U35	□	□	□	□	□	□	□	□	0,00	0,00
Rete divisoria per il bagagliaio	U40	●	●	●	●	●	●	●	●	150,00	183,00
Tappetini modelli speciali - (solo con P19)	U66	②	②	②	②	②	②	②	②	0,00	0,00
<b>TELEMATICA</b>											
Energizing comfort - (solo con PYN o PYO)	PBP	5	5	5	5	5	5	5	5	100,00	122,00
Predisposizione per il car sharing	20U	□	□	□	□	□	□	□	□	0,00	0,00
Telecamera posteriore per la retromarcia assistita - (non con P47)	218	□	□	□	□	□	□	□	□	0,00	0,00
Touchpad	446	□	□	□	□	□	□	□	□	0,00	0,00
Autoradio digitale . Sono integrati tre sintonizzatori digitali per la ricezione di programmi della radio digitale terrestre (DAB, DAB+ e DMB).	537	□	□	□	□	□	□	□	□	0,00	0,00
Sistema multimediale MBUX - (non con PBP, 549, U19)	548	□	□	□	□	□	□	□	□	0,00	0,00
Sistema multimediale MBUX - (non con 548; solo con PBP o U19)	549	○	○	○	○	○	○	○	○	0,00	0,00

0) solo per BUSINESS  
1) solo per SPORT PLUS  
2) solo per PREMIUM

3) solo per SPORT  
4) solo per EXECUTIVE/BUSINESS  
5) solo per SPORT PLUS/PREMIUM

6) solo per SPORT PLUS/SPORT  
7) solo per EXECUTIVE/BUSINESS/SPORT  
8) solo per SPORT PLUS/PREMIUM/SPORT

9) solo per EXECUTIVE/BUSINESS/SPORT PLUS/SPORT  
10) solo per EXECUTIVE/SPORT PLUS/PREMIUM/SPORT

# Equipaggiamenti a richiesta

- a richiesta
- a richiesta senza sovrapprezzo
- di serie
- non disponibile

	Cod.	GLA 180 d Automatic	GLA 200 d Automatic	GLA 200 d Automatic 4MATIC	GLA 220 d Automatic	GLA 220 d Automatic 4MATIC	GLA 200 Automatic	GLA 250 Automatic	GLA 250 Automatic 4MATIC	Prezzo IVA esclusa	Prezzo IVA inclusa
Display head-up. - (solo con PYM o PYN o PYO; solo con 950 o P59)	463	●	●	●	●	●	●	●	●	990,00	1.207,80
Telecamera a 360°: ricostruisce virtualmente una immagine dall'alto della vettura e dello spazio circostante durante le manovre di parcheggio - (solo con P47)	501	⑧	⑧	○	○	○	⑧	○	○	0,00	0,00
<b>DISPLAY</b>											
Display centrale con diagonale da 10,25" - (solo con PYM o PYN o PYO)	859	○	○	○	○	○	○	○	○	0,00	0,00
Realtà aumentata per la navigazione MBUX. Collega il mondo virtuale con il mondo reale: visualizza messaggi grafici di navigazione e di traffico all'interno di immagini live proiettandole nel display. - (solo con 549; solo con PYM o PYN o PYO)	U19	●	●	●	●	●	●	●	●	390,00	475,80
Display sulla plancia con diagonale da 10,25" - (solo con PYM, 859) - (solo con PYO o PYN) - (solo con DA1)	458	●	●	●	●	●	●	●	●	450,00	549,00
		⑤	⑤	⑤	⑤	⑤	⑤	⑤	⑤	0,00	0,00
		①	①	-	-	-	①	-	-	0,00	0,00
<b>NAVIGAZIONE</b>											
Predisposizione per pacchetto connettività Navigazione - (comprende 01U, 365)	PBF	●	●	●	●	●	●	●	●	650,00	793,00

0) solo per BUSINESS  
1) solo per SPORT PLUS  
2) solo per PREMIUM

3) solo per SPORT  
4) solo per EXECUTIVE/BUSINESS  
5) solo per SPORT PLUS/PREMIUM

6) solo per SPORT PLUS/SPORT  
7) solo per EXECUTIVE/BUSINESS/SPORT  
8) solo per SPORT PLUS/PREMIUM/SPORT

9) solo per EXECUTIVE/BUSINESS/SPORT PLUS/SPORT  
10) solo per EXECUTIVE/SPORT PLUS/PREMIUM/SPORT

# Equipaggiamenti a richiesta

- a richiesta
- a richiesta senza sovrapprezzo
- di serie
- non disponibile

	Cod.	GLA 180 d Automatic	GLA 200 d Automatic	GLA 200 d Automatic 4MATIC	GLA 220 d Automatic	GLA 220 d Automatic 4MATIC	GLA 200 Automatic	GLA 250 Automatic	GLA 250 Automatic 4MATIC	Prezzo IVA esclusa	Prezzo IVA inclusa
Predisposizione per pacchetto connettività Navigazione - (solo con PYO o PYM o PYN)	PBF	●	●	●	●	●	●	●	●	100,00	122,00
Preinstallazione per servizi di navigazione - (solo con PBF)	01U	○	○	○	○	○	○	○	○	0,00	0,00
Sistema di navigazione su disco fisso. Il Live Traffic Information fornisce informazioni di viabilità aggiornate per gran parte della rete stradale utilizzando diverse fonti e la comunicazione Car-to-X fa comunicare i veicoli tra loro e con l'infrastruttura di viabilità. Live Traffic Information, Car-to-X e aggiornamenti cartografici online sono gratuiti per tre anni dalla prima immatricolazione e si possono rinnovare dal portale Mercedes me. - (solo con PBF) - (solo con PYO o PYM o PYN)	365	●	●	●	●	●	●	●	●	550,00	671,00
		○	○	○	○	○	○	○	○	0,00	0,00
		○	○	○	○	○	○	○	○	0,00	0,00
Funzioni avanzate MBUX - (solo con PYA)	355	□	□	□	□	□	□	□	□	0,00	0,00
<b>AUDIO</b>											
Advanced Sound System. Potenza complessiva massima di 225 Watt. - (solo con PYN o PYO)	853	⑤	⑤	⑤	⑤	⑤	⑤	⑤	⑤	0,00	0,00
		●	●	●	●	●	●	●	●	250,00	305,00
Sound System Surround Burmester®. - (solo con PYN o PYO)	810	⑤	⑤	⑤	⑤	⑤	⑤	⑤	⑤	415,00	506,30
<b>TELEFONIA</b>											

0) solo per BUSINESS  
1) solo per SPORT PLUS  
2) solo per PREMIUM

3) solo per SPORT  
4) solo per EXECUTIVE/BUSINESS  
5) solo per SPORT PLUS/PREMIUM

6) solo per SPORT PLUS/SPORT  
7) solo per EXECUTIVE/BUSINESS/SPORT  
8) solo per SPORT PLUS/PREMIUM/SPORT

9) solo per EXECUTIVE/BUSINESS/SPORT PLUS/SPORT  
10) solo per EXECUTIVE/SPORT PLUS/PREMIUM/SPORT

# Equipaggiamenti a richiesta

- a richiesta
- a richiesta senza sovrapprezzo
- di serie
- non disponibile

	Cod.	GLA 180 d Automatic	GLA 200 d Automatic	GLA 200 d Automatic 4MATIC	GLA 220 d Automatic	GLA 220 d Automatic 4MATIC	GLA 200 Automatic	GLA 250 Automatic	GLA 250 Automatic 4MATIC	Prezzo IVA esclusa	Prezzo IVA inclusa
Pacchetto integrazione per smartphone: Android Auto™ (sistema operativo Android)	17U	○	○	○	○	○	○	○	○	0,00	0,00
Pacchetto integrazione per smartphone Apple™ o Android™, permette di visualizzare e comandare le funzioni principale del telefono sul display centrale.	14U										
- (solo con 17U, 16U)		10	10	●	●	●	10	●	●	300,00	366,00
		□	□	-	-	-	□	-	-	0,00	0,00
Pacchetto integrazione per smartphone: CarPlay™ (sistema operativo Apple)	16U	○	○	○	○	○	○	○	○	0,00	0,00
- (solo con 14U)											
<b>SEDILI</b>											
Sedili Multicontour	409										
- (non con 842; solo con 7U2; solo con 101 o 105 o 201 o 205)		6	6	6	6	6	6	6	6	590,00	719,80
Sedili anteriori regolabili manualmente	7U1										
- (solo con 301)		4	4	-	-	-	4	-	-	0,00	0,00
Sedili Comfort anteriori	7U2										
- (non con 211, 214, 7U1)		6	6	6	6	6	6	6	6	0,00	0,00
Sedili sportivi anteriori	7U4										
- (solo con 211 o 214)		1	1	1	1	1	1	1	1	235,00	286,70
- (solo con 950)		2	2	2	2	2	2	2	2	0,00	0,00

0) solo per BUSINESS  
1) solo per SPORT PLUS  
2) solo per PREMIUM

3) solo per SPORT  
4) solo per EXECUTIVE/BUSINESS  
5) solo per SPORT PLUS/PREMIUM

6) solo per SPORT PLUS/SPORT  
7) solo per EXECUTIVE/BUSINESS/SPORT  
8) solo per SPORT PLUS/PREMIUM/SPORT

9) solo per EXECUTIVE/BUSINESS/SPORT PLUS/SPORT  
10) solo per EXECUTIVE/SPORT PLUS/PREMIUM/SPORT

# Equipaggiamenti a richiesta

- a richiesta
- a richiesta senza sovrapprezzo
- di serie
- non disponibile

	Cod.	GLA 180 d Automatic	GLA 200 d Automatic	GLA 200 d Automatic 4MATIC	GLA 220 d Automatic	GLA 220 d Automatic 4MATIC	GLA 200 Automatic	GLA 250 Automatic	GLA 250 Automatic 4MATIC	Prezzo IVA esclusa	Prezzo IVA inclusa
Sedile anteriore destro regolabile elettricamente con memoria - (non con 287, 7U1; solo con 275) - (solo con PYO)	242	8	8	●	●	●	8	●	●	285,00	347,70
		5	5	5	5	5	5	5	5	0,00	0,00
Sedili anteriori riscaldabili elettricamente - (solo con PYN o PYO)	873	5	5	5	5	5	5	5	5	0,00	0,00
		●	●	●	●	●	●	●	●	290,00	353,80
Sedili climatizzati per lato guida e passeggero con riscaldamento e ventilazione dei sedili - (non con 873; solo con 101 o 105 o 159 o 201 o 205 o 211 o 257 o 258 o 214; solo con PYN o PYO)	401	8	8	●	●	●	8	●	●	600,00	732,00
Sedile guidatore regolabile elettricamente con funzione Memory. - (solo con 242, PYO) - (solo con 242; solo con 409)	275	5	5	5	5	5	5	5	5	0,00	0,00
		8	8	●	●	●	8	●	●	345,00	420,90
Sedili posteriori regolabili longitudinalmente - (non con 287, 701; solo con 7U2 o 7U4)	567	8	8	●	●	●	8	●	●	360,00	439,20
sedile anteriore passeggero ribaltabile - (non con 242, 409; solo con 7U2; solo con P59 o P27)	842	6	6	6	6	6	6	6	6	150,00	183,00
Supporto lombare regolabile su 4 parametri lato guida e passeggero - (solo con PYO)	U22	5	5	5	5	5	5	5	5	0,00	0,00

0) solo per BUSINESS  
1) solo per SPORT PLUS  
2) solo per PREMIUM

3) solo per SPORT  
4) solo per EXECUTIVE/BUSINESS  
5) solo per SPORT PLUS/PREMIUM

6) solo per SPORT PLUS/SPORT  
7) solo per EXECUTIVE/BUSINESS/SPORT  
8) solo per SPORT PLUS/PREMIUM/SPORT

9) solo per EXECUTIVE/BUSINESS/SPORT PLUS/SPORT  
10) solo per EXECUTIVE/SPORT PLUS/PREMIUM/SPORT

# Equipaggiamenti a richiesta

- a richiesta
- a richiesta senza sovrapprezzo
- di serie
- non disponibile

	Cod.	GLA 180 d Automatic	GLA 200 d Automatic	GLA 200 d Automatic 4MATIC	GLA 220 d Automatic	GLA 220 d Automatic 4MATIC	GLA 200 Automatic	GLA 250 Automatic	GLA 250 Automatic 4MATIC	Prezzo IVA esclusa	Prezzo IVA inclusa
Supporto lombare regolabile su 4 parametri lato guida e passeggero	U22	8	8	●	●	●	8	●	●	210,00	256,20
<b>VOLANTE</b>											
Riscaldamento del volante	443										
- (solo con L3B)		9	9	6	6	6	9	6	6	160,00	195,20
Volante sportivo multifunzione in pelle nappa riscaldabile	L3B										
- (solo con 443)		9	9	6	6	6	9	6	6	0,00	0,00
Volante sportivo multifunzione in pelle	L3E	9	9	6	6	6	9	6	6	0,00	0,00
Volante sportivo multifunzione in pelle nappa appiattito nella parte inferiore e traforato all'altezza dell'impugnatura.	L5C										
- (solo con PYH)		2	2	2	2	2	2	2	2	0,00	0,00
<b>INSERTI DI FINITURA INTERNA</b>											
Inserti in carbon look chiaro	H59	4	4	-	-	-	4	-	-	0,00	0,00
Inserti in legno di tiglio nero a poro aperto	H15										
- (non con 701)		5	5	5	5	5	5	5	5	260,00	317,20
Inserti in look a spirale	H60	1	1	1	1	1	1	1	1	0,00	0,00
Inserti in look a ellisse	H61	3	3	3	3	3	3	3	3	0,00	0,00
Inserti effetto carbonio	H62	2	2	2	2	2	2	2	2	0,00	0,00
Inserti in alluminio chiaro con rifinitura longitudinale	H44										
- (non con 701)		5	5	5	5	5	5	5	5	150,00	183,00

0) solo per BUSINESS  
1) solo per SPORT PLUS  
2) solo per PREMIUM

3) solo per SPORT  
4) solo per EXECUTIVE/BUSINESS  
5) solo per SPORT PLUS/PREMIUM

6) solo per SPORT PLUS/SPORT  
7) solo per EXECUTIVE/BUSINESS/SPORT  
8) solo per SPORT PLUS/PREMIUM/SPORT

9) solo per EXECUTIVE/BUSINESS/SPORT PLUS/SPORT  
10) solo per EXECUTIVE/SPORT PLUS/PREMIUM/SPORT

# Equipaggiamenti a richiesta

- a richiesta
- a richiesta senza sovrapprezzo
- di serie
- non disponibile

	Cod.	GLA 180 d Automatic	GLA 200 d Automatic	GLA 200 d Automatic 4MATIC	GLA 220 d Automatic	GLA 220 d Automatic 4MATIC	GLA 200 Automatic	GLA 250 Automatic	GLA 250 Automatic 4MATIC	Prezzo IVA esclusa	Prezzo IVA inclusa
Inserti in legno di noce marrone a poro aperto - (non con 159, 651, 701, P39)	H23	5	5	5	5	5	5	5	5	260,00	317,20
<b>CLIMATIZZAZIONE</b>											
Riscaldamento supplementare.	228	●	●	●	●	●	●	●	●	1.100,00	1.342,00
Climatizzatore automatico mono zona con distribuzione dell'aria a gestione automatica, funzione di ricircolo, filtro per polveri sottili.	580	7	7	3	3	3	7	3	3	0,00	0,00
Climatizzatore automatico COMFORTMATIC: regolabile individualmente da guidatore e passeggero anteriore. Bocchette posteriori centrali. Controllo costante dei gas nocivi nell'aria aspirata con commutazione automatica sulla modalità di ricircolo dell'aria. - (solo con PYF, PYH)	581	5	5	5	5	5	5	5	5	0,00	0,00
<b>MERCEDES ME CONNECT. SERVIZI DIGITALI</b>											
Predisposizione per Setup vettura (utilizzo gratuito del servizio per 3 anni dall'attivazione)	08U	□	□	□	□	□	□	□	□	0,00	0,00
Predisposizione per monitoraggio vettura (utilizzabile gratuitamente per 3 anni dall'attivazione)	09U	□	□	□	□	□	□	□	□	0,00	0,00
Modulo LTE per l'utilizzo dei servizi Mercedes me connect	362	□	□	□	□	□	□	□	□	0,00	0,00
Chiamata di emergenza Mercedes-Benz: sistema di chiamata di emergenza automatica in caso di incidente (non necessita di telefono cellulare) - (solo con 362)	351	□	□	□	□	□	□	□	□	0,00	0,00
Carica wireless: ricarica senza fili i telefoni cellulari che supportano lo standard Qi su una superficie di carica, Near Field Communication (NFC) - (solo con 950 o P27 o P59)	897	8	8	●	●	●	8	●	●	200,00	244,00

0) solo per BUSINESS  
1) solo per SPORT PLUS  
2) solo per PREMIUM

3) solo per SPORT  
4) solo per EXECUTIVE/BUSINESS  
5) solo per SPORT PLUS/PREMIUM

6) solo per SPORT PLUS/SPORT  
7) solo per EXECUTIVE/BUSINESS/SPORT  
8) solo per SPORT PLUS/PREMIUM/SPORT

9) solo per EXECUTIVE/BUSINESS/SPORT PLUS/SPORT  
10) solo per EXECUTIVE/SPORT PLUS/PREMIUM/SPORT

# Equipaggiamenti a richiesta

- a richiesta
- a richiesta senza sovrapprezzo
- di serie
- non disponibile

	Cod.	GLA 180 d Automatic	GLA 200 d Automatic	GLA 200 d Automatic 4MATIC	GLA 220 d Automatic	GLA 220 d Automatic 4MATIC	GLA 200 Automatic	GLA 250 Automatic	GLA 250 Automatic 4MATIC	Prezzo IVA esclusa	Prezzo IVA inclusa
<b>SISTEMI DI ASSISTENZA ALLA GUIDA</b>											
Pacchetto assistenza alla guida. Un concentrato di alta tecnologia: sensori radar perfezionati, telecamera stereoscopica e animazioni delle funzioni sulla plancia ad alta risoluzione. Il pacchetto trasforma l'auto in un partner pensante e raggruppa i più moderni sistemi. Questi sistemi monitorano la zona circostante, possono rilevare eventuali pericoli e, in caso di emergenza, possono segnalarli al guidatore e frenare automaticamente. Assiste anche in situazioni monotone, come la guida in colonna o le code. - (comprende 233, 299; non con 234, 243; solo con 266, 273, 365, 513; solo con P49 o 275)	23P	●	●	●	●	●	●	●	●	1.540,00	1.878,80
Sistema antisbandamento attivo. Una vibrazione del volante avvisa il guidatore in caso di allontanamento accidentale dalla sua corsia di marcia e il sistema ESP® può intervenire attivamente con un intervento frenante unilaterale a determinate velocità.	243	□	□	□	□	□	□	□	□	0,00	0,00
Brake Assist attivo - (non con 233, 239; solo con 243, 440)	258	□	□	□	□	□	□	□	□	0,00	0,00
DISTRONIC PLUS con Cross-Traffic Assist - (non con 243; solo con 23P, 273)	266	○	○	○	○	○	○	○	○	0,00	0,00
Blind Spot Assist: sistema di controllo dell'angolo morto di visuale degli specchietti - (non con 23P; solo con P49 o 275)	234	●	●	●	●	●	●	●	●	450,00	549,00
Sistema di assistenza attivo alla regolazione della distanza DISTRONIC. - (non con 23P, 258, 546, K32, K33, K34; solo con 243)	239	5	5	5	5	5	5	5	5	600,00	732,00

0) solo per BUSINESS  
1) solo per SPORT PLUS  
2) solo per PREMIUM

3) solo per SPORT  
4) solo per EXECUTIVE/BUSINESS  
5) solo per SPORT PLUS/PREMIUM

6) solo per SPORT PLUS/SPORT  
7) solo per EXECUTIVE/BUSINESS/SPORT  
8) solo per SPORT PLUS/PREMIUM/SPORT

9) solo per EXECUTIVE/BUSINESS/SPORT PLUS/SPORT  
10) solo per EXECUTIVE/SPORT PLUS/PREMIUM/SPORT



# Equipaggiamenti a richiesta

- a richiesta
- a richiesta senza sovrapprezzo
- di serie
- non disponibile

	Cod.	GLA 180 d Automatic	GLA 200 d Automatic	GLA 200 d Automatic 4MATIC	GLA 220 d Automatic	GLA 220 d Automatic 4MATIC	GLA 200 Automatic	GLA 250 Automatic	GLA 250 Automatic 4MATIC	Prezzo IVA esclusa	Prezzo IVA inclusa
PRE-SAFE	299	○	○	○	○	○	○	○	○	0,00	0,00
- (solo con 23P)		●	●	●	●	●	●	●	●	330,00	402,60
Kneebag per il guidatore	294	□	□	□	□	□	□	□	□	0,00	0,00
Sidebags posteriori	293	8	8	●	●	●	8	●	●	375,00	457,50
- (solo con 7U2 o 7U4)											
Sistema di rilevamento automatico del limite di velocità	504	□	□	□	□	□	□	□	□	0,00	0,00
- (non con K32, K33, K34, 513, 546)											
Riconoscimento automatico dei segnali stradali	513	●	●	●	●	●	●	●	●	295,00	359,90
- (non con 504; solo con 365, 23P)											
Active Speed Limit Assist	546	○	○	○	○	○	○	○	○	0,00	0,00
- (solo con 23P, 273, 233, 365, 513)											
Active Lane Change Assist	K32	○	○	○	○	○	○	○	○	0,00	0,00
- (solo con 23P, 266, 273, 365, 513, K34)											
Adattamento velocità veicolo in base al percorso	K34	○	○	○	○	○	○	○	○	0,00	0,00
- (solo con 23P, 266, 273, 235, 365, 513, K32, K34)											
Re-start automatico in caso di ingorghi	K33	○	○	○	○	○	○	○	○	0,00	0,00
- (solo con 23P, 266, 273, 235, 365, 513, K32, K34)											
<b>SICUREZZA E COMFORT</b>											

0) solo per BUSINESS  
1) solo per SPORT PLUS  
2) solo per PREMIUM

3) solo per SPORT  
4) solo per EXECUTIVE/BUSINESS  
5) solo per SPORT PLUS/PREMIUM

6) solo per SPORT PLUS/SPORT  
7) solo per EXECUTIVE/BUSINESS/SPORT  
8) solo per SPORT PLUS/PREMIUM/SPORT

9) solo per EXECUTIVE/BUSINESS/SPORT PLUS/SPORT  
10) solo per EXECUTIVE/SPORT PLUS/PREMIUM/SPORT

# Equipaggiamenti a richiesta

- a richiesta
- a richiesta senza sovrapprezzo
- di serie
- non disponibile

	Cod.	GLA 180 d Automatic	GLA 200 d Automatic	GLA 200 d Automatic 4MATIC	GLA 220 d Automatic	GLA 220 d Automatic 4MATIC	GLA 200 Automatic	GLA 250 Automatic	GLA 250 Automatic 4MATIC	Prezzo IVA esclusa	Prezzo IVA inclusa
Pacchetto retrovisori: retrovisore interno ed esterno sinistro autoanabbagliante - (solo con 500, P49)	249	○	○	○	○	○	○	○	○	0,00	0,00
Pacchetto retrovisori:Specchi retrovisori esterni ripiegabili elettricamente - (solo con 500, P49)	500	○	○	○	○	○	○	○	○	0,00	0,00
Pacchetto Comfort per i sedili: regolazione in altezza del sedile lato passeggero, dell'inclinazione del cuscino dei sedili anteriori, della profondità del cuscino per un miglior comfort di seduta.	U59	8	8	□	□	□	8	□	□	0,00	0,00
Pacchetto Parcheggio : include Park Assist con PARKTRONIC - (comprende 235; solo con PYA) - (comprende 235; solo con PYM o PYN o PYO)	P44	●	●	●	●	●	●	●	●	595,00	725,90
		○	○	○	○	○	○	○	○	0,00	0,00
Pacchetto Parcheggiocon telecamera a 360° : include Park Assist con PARKTRONIC - (comprende 235, 501; solo con PYM o PYN o PYO; solo con 23P o 234)	P47	8	8	●	●	●	8	●	●	410,00	500,20
MIRROR Package. Specchi retrovisori esterni ripiegabili elettricamente, retrovisore interno ed esterno sinistro autoanabbagliante - (solo con 249, 500, U62) - (comprende 249, 500; solo con PYM o PYN o PYO) - (comprende 249, 500)	P49	10	10	●	●	●	10	●	●	400,00	488,00
		10	10	○	○	○	10	○	○	0,00	0,00
		0	0	-	-	-	0	-	-	0,00	0,00
Sterzo diretto - (non con 485)	213	2	2	2	2	2	2	2	2	0,00	0,00
		9	9	6	6	6	9	6	6	0,00	0,00

0) solo per BUSINESS  
1) solo per SPORT PLUS  
2) solo per PREMIUM

3) solo per SPORT  
4) solo per EXECUTIVE/BUSINESS  
5) solo per SPORT PLUS/PREMIUM

6) solo per SPORT PLUS/SPORT  
7) solo per EXECUTIVE/BUSINESS/SPORT  
8) solo per SPORT PLUS/PREMIUM/SPORT

9) solo per EXECUTIVE/BUSINESS/SPORT PLUS/SPORT  
10) solo per EXECUTIVE/SPORT PLUS/PREMIUM/SPORT

# Equipaggiamenti a richiesta

- a richiesta
- a richiesta senza sovrapprezzo
- di serie
- non disponibile

	Cod.	GLA 180 d Automatic	GLA 200 d Automatic	GLA 200 d Automatic 4MATIC	GLA 220 d Automatic	GLA 220 d Automatic 4MATIC	GLA 200 Automatic	GLA 250 Automatic	GLA 250 Automatic 4MATIC	Prezzo IVA esclusa	Prezzo IVA inclusa
Sistema di assistenza attivo regolazione della distanza - (solo con 23P, 266, 273; solo con 426 o 429)	233	○	○	○	○	○	○	○	○	0,00	0,00
Park Assist con PARKTRONIC. Il sistema di assistenza al parcheggio attivo non solo trova i parcheggi adeguati, ma effettua anche le manovre di entrata e di uscita. Assiste addirittura in sterzata e in accelerazione - (solo con P44 o P47)	235	○	○	○	○	○	○	○	○	0,00	0,00
Tergicristalli con sensore pioggia	345	□	□	□	□	□	□	□	□	0,00	0,00
Sedile posteriore con schienale ad abbattimento - (non con 567)	287	□	□	□	□	□	□	□	□	0,00	0,00
Reti portaoggetti sugli schienali dei sedili anteriori	286	8	8	□	□	□	8	□	□	0,00	0,00
Keyless-Go: permette di aprire e chiudere comodamente la vettura semplicemente avendo con sé la chiave elettronica. - (solo con P17)	889	8	8	○	○	○	8	○	○	0,00	0,00
Portellone posteriore EASY-PACK con comando elettrico di apertura e chiusura	890	8	8	□	□	□	8	□	□	0,00	0,00
Tirefit - (non con R66)	B51	□	□	□	□	□	□	□	□	0,00	0,00
DYNAMIC SELECT: permette di scegliere il programma di marcia preferito.	B59	□	□	□	□	□	□	□	□	0,00	0,00
TEMPOMAT: consente di definire e mantenere autonomamente la velocità di crociera impostata. Il limitatore di velocità (SPEEDTRONIC) integrato consente di stabilire la velocità massima desiderata. - (non con 23P, 546, K32, K33, K34)	440	□	□	□	□	□	□	□	□	0,00	0,00

0) solo per BUSINESS  
1) solo per SPORT PLUS  
2) solo per PREMIUM

3) solo per SPORT  
4) solo per EXECUTIVE/BUSINESS  
5) solo per SPORT PLUS/PREMIUM

6) solo per SPORT PLUS/SPORT  
7) solo per EXECUTIVE/BUSINESS/SPORT  
8) solo per SPORT PLUS/PREMIUM/SPORT

9) solo per EXECUTIVE/BUSINESS/SPORT PLUS/SPORT  
10) solo per EXECUTIVE/SPORT PLUS/PREMIUM/SPORT

# Equipaggiamenti a richiesta

- a richiesta
- a richiesta senza sovrapprezzo
- di serie
- non disponibile

	Cod.	GLA 180 d Automatic	GLA 200 d Automatic	GLA 200 d Automatic 4MATIC	GLA 220 d Automatic	GLA 220 d Automatic 4MATIC	GLA 200 Automatic	GLA 250 Automatic	GLA 250 Automatic 4MATIC	Prezzo IVA esclusa	Prezzo IVA inclusa
Sistema di controllo della pressione pneumatici RDK	475	□	□	□	□	□	□	□	□	0,00	0,00
Gancio di traino con ESP® con stabilizzazione del rimorchio	550	●	●	●	●	●	●	●	●	800,00	976,00
Predisposizione per il gancio di traino	554	●	●	●	●	●	●	●	●	160,00	195,20
Impianto tergilavavetro termico	875	●	●	●	●	●	●	●	●	115,00	140,30
Disattivazione automatica airbag lato passeggero.	U10	□	□	□	□	□	□	□	□	0,00	0,00
<b>COMFORT</b>											
Pacchetto KEYLESS-GO	P17										
- (comprende 871, 889; solo con PYN o PYO)		⑤	⑤	⑤	⑤	⑤	⑤	⑤	⑤	0,00	0,00
- (comprende 871, 889; solo con 950 o P59 o P27)		⑧	⑧	●	●	●	⑧	●	●	360,00	439,20
HANDS-FREE ACCESS per aprire e chiudere in maniera completamente automatica e senza usare le mani il cofano del bagagliaio con un movimento del piede	871										
- (solo con P17)		⑧	⑧	○	○	○	⑧	○	○	0,00	0,00
<b>SISTEMI DI CHIUSURA / ANTIFURTO</b>											
Pacchetto antifurto: modulo antifurto (cod. 551), sensore interno (cod. 882)	P54										
- (comprende 551, 882)		●	●	●	●	●	●	●	●	540,00	658,80
Modulo antifurto	551										
- (solo con P54)		○	○	○	○	○	○	○	○	0,00	0,00

0) solo per BUSINESS  
1) solo per SPORT PLUS  
2) solo per PREMIUM

3) solo per SPORT  
4) solo per EXECUTIVE/BUSINESS  
5) solo per SPORT PLUS/PREMIUM

6) solo per SPORT PLUS/SPORT  
7) solo per EXECUTIVE/BUSINESS/SPORT  
8) solo per SPORT PLUS/PREMIUM/SPORT

9) solo per EXECUTIVE/BUSINESS/SPORT PLUS/SPORT  
10) solo per EXECUTIVE/SPORT PLUS/PREMIUM/SPORT

# Equipaggiamenti a richiesta

- a richiesta
- a richiesta senza sovrapprezzo
- di serie
- non disponibile

	Cod.	GLA 180 d Automatic	GLA 200 d Automatic	GLA 200 d Automatic 4MATIC	GLA 220 d Automatic	GLA 220 d Automatic 4MATIC	GLA 200 Automatic	GLA 250 Automatic	GLA 250 Automatic 4MATIC	Prezzo IVA esclusa	Prezzo IVA inclusa
Sensore interno - (solo con P54)	882	○	○	○	○	○	○	○	○	0,00	0,00
<b>RIVESTIMENTI IN PELLE</b>											
Rivestimenti in pelle nera - (solo con P59, P34)	201	①	①	①	①	①	①	①	①	0,00	0,00
Rivestimenti in pelle beige latte macchiato/nero - (solo con P34)	205	①	①	①	①	①	①	①	①	0,00	0,00
Rivestimenti in pelle nera con sedili sportivi - (solo con 7U4, P34)	211	⑤	⑤	⑤	⑤	⑤	⑤	⑤	⑤	0,00	0,00
Pelle rosso / nero con sedili sportivi - (solo con 950, P39, 7U4; solo con 401 o 873)	257	②	②	②	②	②	②	②	②	0,00	0,00
Pelle grigio titano pearl/nero con sedili sportivi - (solo con 950, P39, 7U4; solo con 401 o 873)	258	②	②	②	②	②	②	②	②	0,00	0,00
Rivestimenti in pelle ruvida marrone/nera - (solo con 7U4, P34)	214	⑤	⑤	⑤	⑤	⑤	⑤	⑤	⑤	0,00	0,00
Pelle traforata Redcut con cuciture di contrasto rosse per Edition 1 - (solo con P19)	701	②	②	②	②	②	②	②	②	0,00	0,00
<b>RIVESTIMENTI IN PELLE SINTETICA ARTICO E DINAMICA</b>											

0) solo per BUSINESS  
1) solo per SPORT PLUS  
2) solo per PREMIUM

3) solo per SPORT  
4) solo per EXECUTIVE/BUSINESS  
5) solo per SPORT PLUS/PREMIUM

6) solo per SPORT PLUS/SPORT  
7) solo per EXECUTIVE/BUSINESS/SPORT  
8) solo per SPORT PLUS/PREMIUM/SPORT

9) solo per EXECUTIVE/BUSINESS/SPORT PLUS/SPORT  
10) solo per EXECUTIVE/SPORT PLUS/PREMIUM/SPORT

# Equipaggiamenti a richiesta

- a richiesta
- a richiesta senza sovrapprezzo
- di serie
- non disponibile

	Cod.	GLA 180 d Automatic	GLA 200 d Automatic	GLA 200 d Automatic 4MATIC	GLA 220 d Automatic	GLA 220 d Automatic 4MATIC	GLA 200 Automatic	GLA 250 Automatic	GLA 250 Automatic 4MATIC	Prezzo IVA esclusa	Prezzo IVA inclusa
Rivestimenti in pelle sintetica ARTICO/microfibra DINAMICA neri con sedili sportivi	651	2	2	2	2	2	2	2	2	0,00	0,00
<b>RIVESTIMENTI IN PELLE SINTETICA ARTICO E TESSUTO</b>											
Pelle sintetica ARTICO e tessuto tandel nero	301	4	4	-	-	-	4	-	-	0,00	0,00
Pelle sintetica ARTICO/tessuto Bertix nero	311										
- (solo con 7U2, P27)		3	3	3	3	3	3	3	3	0,00	0,00
Pelle sintetica ARTICO/tessuto Bertix blu indaco/nero	379										
- (solo con 7U2, P27)		3	3	3	3	3	3	3	3	0,00	0,00
Pelle sintetica ARTICO / tessuto Fléron nero	321										
- (solo con P59, 7U2)		1	1	1	1	1	1	1	1	0,00	0,00
Pelle sintetica ARTICO / tessuto Fléron Nero / marrone Bahia	381										
- (solo con P59, 7U2)		1	1	1	1	1	1	1	1	0,00	0,00
Pelle sintetica ARTICO/tessuto fleròn beige latte macchiato/nero	325										
- (solo con P59, 7U2)		1	1	1	1	1	1	1	1	0,00	0,00
<b>RIVESTIMENTI IN PELLE SINTETICA ARTICO</b>											
Pelle sintetica ARTICO nera	101	6	6	6	6	6	6	6	6	145,00	176,90
Pelle sintetica ARTICO beige latte macchiato/nero	105	1	1	1	1	1	1	1	1	145,00	176,90
Pelle sintetica ARTICO grigio neva/nero con sedili sportivi	159	2	2	2	2	2	2	2	2	0,00	0,00
<b>VERNICI PASTELLO</b>											

0) solo per BUSINESS  
1) solo per SPORT PLUS  
2) solo per PREMIUM

3) solo per SPORT  
4) solo per EXECUTIVE/BUSINESS  
5) solo per SPORT PLUS/PREMIUM

6) solo per SPORT PLUS/SPORT  
7) solo per EXECUTIVE/BUSINESS/SPORT  
8) solo per SPORT PLUS/PREMIUM/SPORT

9) solo per EXECUTIVE/BUSINESS/SPORT PLUS/SPORT  
10) solo per EXECUTIVE/SPORT PLUS/PREMIUM/SPORT

# Equipaggiamenti a richiesta

- a richiesta
- a richiesta senza sovrapprezzo
- di serie
- non disponibile

	Cod.	GLA 180 d Automatic	GLA 200 d Automatic	GLA 200 d Automatic 4MATIC	GLA 220 d Automatic	GLA 220 d Automatic 4MATIC	GLA 200 Automatic	GLA 250 Automatic	GLA 250 Automatic 4MATIC	Prezzo IVA esclusa	Prezzo IVA inclusa
Bianco Polare	149	●	●	●	●	●	●	●	●	210,00	256,20
Nero notte.	696	○	○	○	○	○	○	○	○	0,00	0,00
<b>VERNICI METALLIZZATE</b>											
Digital white.	144	●	●	●	●	●	●	●	●	630,00	768,60
Vernice Nero cosmo	191	●	●	●	●	●	●	●	●	630,00	768,60
Blue Denim.	667	●	●	●	●	●	●	●	●	630,00	768,60
Grigio montagna	787	●	●	●	●	●	●	●	●	630,00	768,60
Argento Iridio.	775	●	●	●	●	●	●	●	●	630,00	768,60
<b>VERNICI DESIGNO</b>											
Rosso patagonia designo	993	●	●	●	●	●	●	●	●	950,00	1.159,00
Grigio Montagna magno designo	662	●	●	●	●	●	●	●	●	1.850,00	2.257,00

0) solo per BUSINESS  
1) solo per SPORT PLUS  
2) solo per PREMIUM

3) solo per SPORT  
4) solo per EXECUTIVE/BUSINESS  
5) solo per SPORT PLUS/PREMIUM

6) solo per SPORT PLUS/SPORT  
7) solo per EXECUTIVE/BUSINESS/SPORT  
8) solo per SPORT PLUS/PREMIUM/SPORT

9) solo per EXECUTIVE/BUSINESS/SPORT PLUS/SPORT  
10) solo per EXECUTIVE/SPORT PLUS/PREMIUM/SPORT

# Dati Tecnici

	GLA 180 d Automatic	GLA 200 d Automatic	GLA 200 d Automatic 4MATIC	GLA 220 d Automatic	GLA 220 d Automatic 4MATIC
<b>Numero cilindri</b>	L4	L4	L4	L4	L4
<b>Cambio</b>	Automatico	Automatico	Automatico	Automatico	Automatico
<b>Cilindrata (cm³)</b>	1950	1950	1950	1950	1950
<b>Potenza (kw/CV Giri/min)</b>	85/116 3.400 - 4.400	110/150 3.400 - 4.400	110 /150 3.400-4.400	140/190 3.800	140/190 3.800
<b>Coppia (Nm a Giri/min)</b>	280/1300 - 2600	320/1.400 - 3.200	320/1.400 - 3.200	400/1.600 - 2.600	400/1.600 - 2.600
<b>Velocità max. (km/h)</b>	190	208	205	222	219
<b>Combinato * (l/100km)</b>	4,8-4,6	4,8-4,6	5,2-4,9	4,9-4,7	5,3-5,0
<b>Cavalli fiscali</b>	20	20	20	20	20
<b>Emissioni (CO2) *</b>	126-120	126-121	138-130	129-123	140-133
<b>Normativa Emissioni</b>	Euro 6d ISC-FCM	Euro 6d ISC-FCM	Euro 6d ISC-FCM	Euro 6d ISC-FCM	Euro 6d ISC-FCM
<b>Pneumatici di serie</b>	EXECUTIVE - 215/65 R 17 BUSINESS - 215/65 R 17 SPORT - 215/65 R 17 SPORT PLUS - 235/55 R 18 PREMIUM - 235/50 R 19	EXECUTIVE - 215/65 R 17 BUSINESS - 215/65 R 17 SPORT - 215/65 R 17 SPORT PLUS - 235/55 R 18 PREMIUM - 235/50 R 19	SPORT - 215/65 R 17 SPORT PLUS - 235/55 R 18 PREMIUM - 235/50 R 19	SPORT - 215/65 R 17 SPORT PLUS - 235/55 R 18 PREMIUM - 235/50 R 19	SPORT - 215/65 R 17 SPORT PLUS - 235/55 R 18 PREMIUM - 235/50 R 19

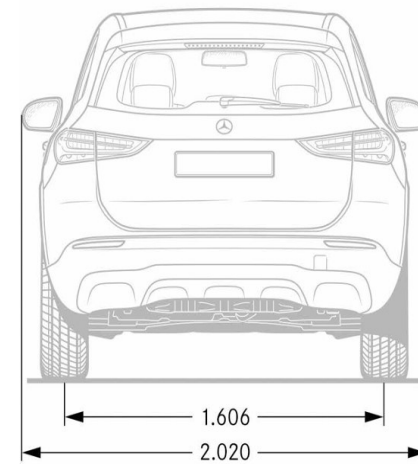
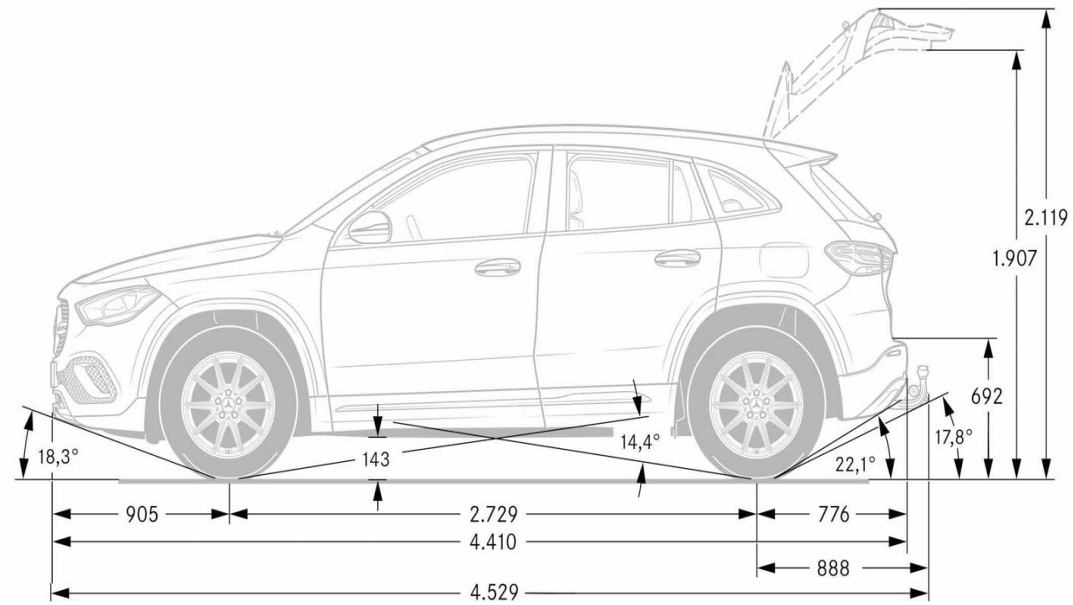
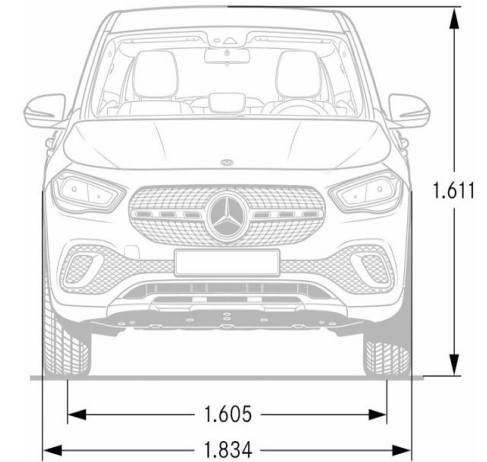
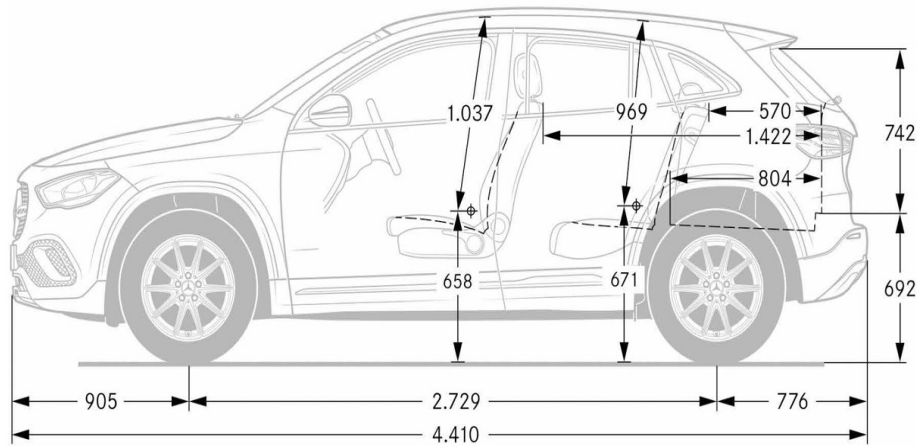
\* I valori indicati sono stati determinati in accordo con i metodi di misurazione prescritti. Questi sono i "Valori della CO2 NEDC" ai sensi dell'articolo 2 n. 1) del Regolamento di esecuzione (UE) 2017/1153. I valori del consumo di carburante sono stati calcolati sulla base di tali valori. I dati riportati non si riferiscono a un'unica vettura e non fanno parte dell'offerta, ma servono solo ad effettuare un confronto tra i diversi modelli. I valori variano a seconda delle dotazioni accessorie selezionate.



# Dati Tecnici

	GLA 200 Automatic	GLA 250 Automatic	GLA 250 Automatic 4MATIC
<b>Numero cilindri</b>	L4	L4	L4
<b>Cambio</b>	Automatico	Automatico	Automatico
<b>Cilindrata (cm³)</b>	1332	1991	1991
<b>Potenza (kw/CV Giri/min)</b>	120/163 5500	165/224 5.500 - 5.500	165/224 5.500 - 6.100
<b>Coppia (Nm a Giri/min)</b>	250/1.620 - 4.000	350/1.800 - 4.000	350/1.800 - 4.000
<b>Velocità max. (km/h)</b>	210	240	240
<b>Combinato * (l/100km)</b>	6,0-5,7	6,7-6,5	7,1-6,9
<b>Cavalli fiscali</b>	15	20	20
<b>Emissioni (CO2) *</b>	137-130	153-148	163-158
<b>Normativa Emissioni</b>	Euro 6d ISC-FCM	Euro 6d ISC-FCM	Euro 6d ISC-FCM
<b>Pneumatici di serie</b>	EXECUTIVE - 215/65 R 17 BUSINESS - 215/65 R 17 SPORT - 215/65 R 17 SPORT PLUS - 225/45 R18 PREMIUM - 235/50 R 19	SPORT - 215/65 R 17 SPORT PLUS - 235/55 R 18 PREMIUM - 235/50 R 19	SPORT - 215/65 R 17 SPORT PLUS - 235/55 R 18 PREMIUM - 235/50 R 19

\* I valori indicati sono stati determinati in accordo con i metodi di misurazione prescritti. Questi sono i "Valori della CO2 NEDC" ai sensi dell'articolo 2 n. 1) del Regolamento di esecuzione (UE) 2017/1153. I valori del consumo di carburante sono stati calcolati sulla base di tali valori. I dati riportati non si riferiscono a un'unica vettura e non fanno parte dell'offerta, ma servono solo ad effettuare un confronto tra i diversi modelli. I valori variano a seconda delle dotazioni accessorie selezionate.



# Elenco equipaggiamenti

01U - Preinstallazione per servizi di navigazione	301 - Pelle sintetica ARTICO e tessuto tandel nero	554 - Predisposizione per il gancio di traino
08U - Predisposizione per set up vettura	310 - Portabevande doppio	567 - Sedili posteriori regolabili longitudinalmente
09U - Predisposizione per monitoraggio vettura	311 - Pelle sintetica ARTICO/tessuto Bertix nero	580 - Climatizzatore automatico
101 - Pelle sintetica ARTICO nera	321 - Pelle sintetica ARTICO / tessuto Fléron nero	581 - Climatizzatore automatico COMFORTMATIC
105 - Pelle sintetica ARTICO beige latte macchiato/nero	325 - Pelle sintetica ARTICO/tessuto fleròn beige/nero	586 - Illuminazione esterna di orientamento con proiezione del logo del marchio
144 - Digital white	345 - Tergicristalli con sensore pioggia	608 - Sistema di assistenza abbaglianti adattivi
149 - Bianco Polare	351 - Chiamata di emergenza Mercedes-Benz	620 - Fari alogeni con luci diurne a LED integrate
14U - Pacchetto integrazione per smartphone Apple™ o Android™	355 - Funzioni avanzate MBUX	628 - Sistema di assistenza abbaglianti adattivi Plus
159 - Pelle sintetica ARTICO bicolore grigio neva/nero con sedili sportivi	362 - Modulo LTE per l'utilizzo dei servizi Mercedes me connect	632 - Fari LED High Performance
16U - Pacchetto integrazione per smartphone: CarPlay™ (sistema operativo Apple)	365 - Sistema di navigazione su disco fisso	642 - Fari MULTIBEAM LED
17U - Android Auto™	367 - Live Traffic information	651 - Rivestimenti in pelle sintetica ARTICO/microfibra DINAMICA neri
191 - Vernice Nero cosmo	379 - Pelle sintetica ARTICO/tessuto Bertix blu indaco/nero	662 - Grigio Montagna magno designo
201 - Rivestimenti in pelle nera	381 - Pelle sintetica ARTICO / tessuto Fléron Nero / marrone Bahia	667 - Blue Denim
205 - Rivestimenti in pelle beige latte macchiato/nero	401 - Sedili climatizzati per lato guida e passeggero con riscaldamento e ventilazione	677 - Assetto ribassato
20U - Predisposizione per il car sharing	409 - Sedili Multicontour	696 - Nero notte
211 - Rivestimenti in pelle nera con sedili sportivi	413 - Tetto Panorama scorrevole	701 - Pelle traforata Redcut
213 - Sterzo diretto	426 - Cambio automatico 8G-DCT	720 - Roof rails neri
214 - Rivestimenti in pelle ruvida marrone/nera	429 - Cambio automatico a doppia frizione 7G-DCT	725 - Roof rails in alluminio
218 - Telecamera posteriore per la retromarcia assistita	430 - Pacchetto tecnico Off-Road	72R - Cerchi in lega da 17" a 10 razze
228 - Riscaldamento supplementare	440 - TEMPOMAT	73B - Vano portaoggetti nella consolle centrale con avvolgibile
233 - Sistema di assistenza attivo regolazione della distanza	443 - Riscaldamento del volante	772 - Styling AMG
234 - Blind Spot Assist: sistema di controllo dell'angolo morto	446 - Touchpad	775 - Argento Iridio
235 - Park Assist con PARKTRONIC	44R - Cerchi in lega da 17" a 5 doppie razze	787 - Grigio montagna
239 - Sistema di assistenza attivo alla regolazione della distanza DISTRONIC	458 - Display sulla plancia con diagonale da 10,25"	7U1 - Sedili anteriori regolabili manualmente
23P - Pacchetto assistenza alla guida	459 - Sospensioni regolabili attive	7U2 - Sedili Comfort anteriori
242 - Sedile anteriore destro regolabile elettricamente con memoria	463 - Display head-up	7U4 - Sedili sportivi anteriori
243 - Sistema antisbandamento attivo	475 - Sistema di controllo della pressione pneumatici RDK	810 - Sound System Surround Burmester®
249 - Pacchetto retrovisori: retrovisore interno ed esterno sinistro autoabbagliante	485 - Sospensioni Comfort	840 - Cristalli laterali posteriori e lunotto oscurati
257 - Pelle rosso / nero con sedili sportivi	500 - Pacchetto retrovisori:Specchi retrovisori esterni ripiegabili elettricamente	842 - sedile anteriore passeggero ribaltabile
258 - Brake Assist attivo	501 - Telecamera a 360°	853 - Advanced Sound System
258 - Pelle grigio titano pearl/nero con sedili sportivi	504 - Sistema di rilevamento automatico del limite di velocità	859 - Display centrale con diagonale da 10,25"
266 - DISTRONIC PLUS con Cross-Traffic Assist	513 - Riconoscimento automatico dei segnali stradali	871 - HANDS-FREE ACCESS
275 - Sedile guidatore regolabile elettricamente con funzione Memory	537 - Autoradio digitale	873 - Sedili anteriori riscaldabili elettricamente
286 - Reti portaoggetti sugli schienali dei sedili anteriori	543 - Alette parasole con deflettore estendibile	875 - Impianto tergilavavetro termico
287 - Sedile posteriore con schienale ad abbattimento	546 - Active Speed Limit Assist	877 - Luci soffuse «ambient» con 64 diversi colori
293 - Sidebags posteriori	548 - Sistema multimediale MBUX	882 - Sensore interno
294 - Kneebag per il guidatore	549 - Sistema multimediale MBUX	889 - Keyless-Go
299 - PRE-SAFE	550 - Gancio traino	890 - Portellone posteriore EASY-PACK con comando elettrico di apertura e chiusura
	551 - Modulo antifurto	897 - Carica wireless

# Elenco equipaggiamenti

942 - Pacchetto per il vano bagagli
950 - AMG LINE
96R - Cerchi in lega leggera da 20" a 5 razze verniciati in nero
97R - Cerchi in lega da 18" a 5 doppie razze
993 - Rosso patagonia designo
B18 - Vano portaocchiali
B51 - Tirefit
B59 - DYNAMIC SELECT:
B59 - DYNAMIC SELECT:
DA1 - First edition
H15 - Inserti in legno di tiglio nero a poro aperto
H23 - Inserti in legno di noce marrone a poro aperto
H44 - Inserti in alluminio chiaro con rifinitura longitudinale
H59 - Inserti in carbon look chiaro
H60 - Inserti in look a spirale
H61 - Inserti in look a ellisse
H62 - Inserti effetto carbonio
K32 - Active Lane Change Assist
K33 - Re-start automatico in caso di ingorghi.
K34 - Adattamento velocità veicolo in base al percorso
L3B - Volante sportivo multifunzione in pelle nappa riscaldabile
L3E - Volante sportivo multifunzione in pelle
L5C - Volante sportivo multifunzione in pelle Nappa
P17 - Pacchetto KEYLESS-GO
P19 - Edition 1
P27 - Pacchetto Style
P34 - Pacchetto rivestimenti in pelle.
P39 - Pacchetto rivestimenti in pelle AMG
P44 - Pacchetto Parcheggio
P47 - Pacchetto Parcheggio con telecamera a 360°
P49 - MIRROR Package
P54 - Pacchetto antifurto
P55 - Pacchetto Night
P59 - PROGRESSIVE
PBF - Predisposizione per pacchetto connettività Navigazione
PBP - Energizing comfort
PYA - Comfort
PYD - Style pack
PYF - Progressive pack
PYH - AMG Line Pack

PYM - Pacchetto TECH.
PYN - Pacchetto PRESTIGE
PYO - Pacchetto LUXURY
R10 - Cerchi in lega da 18" a 5 doppie razze
R26 - Cerchi in lega da 19" a 10 razze
R38 - Cerchi in lega da 18" a 5 razze verniciati in nero
R43 - Cerchi in lega da 17" a 10 razze con pneumatici 215/65
R66 - Pneumatici Run-Flat
RTF - Cerchi in lega leggera AMG da 19" a 5 doppie razze
RTG - Cerchi in lega leggera AMG da 19" a 5 doppie razze v.nero
RVW - Cerchi in lega leggera AMG da 20" multirazze v.nero
RVX - Cerchi in lega leggera AMG da 20"
U10 - Disattivazione automatica airbag lato passeggero.
U12 - Tappetini in velours
U19 - Realtà aumentata per la navigazione MBUX
U22 - Supporto lombare regolabile
U25 - Soglie d'ingresso anteriori illuminate
U26 - Tappetini in velours sportivi AMG
U35 - Presa da 12 V nel vano bagagli
U37 - Fari fendinebbia
U40 - Rete divisoria per il bagagliaio
U59 - Pacchetto Comfort per i sedili
U62 - Visibility Light Pack.
U66 - Tappetini modelli speciali

# Riepilogo Modelli

MODELLO	VERSIONE	BAUMUSTER	Prezzi	Prezzi	Prezzi
			IVA esclusa	IVA inclusa	IVA e MSS *
GLA 180 d Automatic	EXECUTIVE	24771010-IT1+DL1	28.377,05	34.620,00	35.580,00
	BUSINESS	24771010-IT1+DL6	29.081,97	35.480,00	36.440,00
	SPORT	24771010-IT1+DL2	29.868,85	36.440,00	37.400,00
	SPORT PLUS	24771010-IT1+DL5	30.967,21	37.780,00	38.740,00
	PREMIUM	24771010-IT1+DL3	32.196,72	39.280,00	40.240,00
GLA 200 d Automatic	EXECUTIVE	24771210-IT1+DL1	30.581,97	37.310,00	38.270,00
	BUSINESS	24771210-IT1+DL6	31.286,89	38.170,00	39.130,00
	SPORT	24771210-IT1+DL2	32.073,77	39.130,00	40.090,00
	SPORT PLUS	24771210-IT1+DL5	33.172,13	40.470,00	41.430,00
	PREMIUM	24771210-IT1+DL3	34.401,64	41.970,00	42.930,00
GLA 200 d Automatic 4MATIC	SPORT	24771310-IT0+DL2	33.926,23	41.390,00	42.350,00
	SPORT PLUS	24771310-IT0+DL5	35.024,59	42.730,00	43.690,00
	PREMIUM	24771310-IT0+DL3	36.262,30	44.240,00	45.200,00
GLA 220 d Automatic	SPORT	24771410-IT0+DL2	36.032,79	43.960,00	44.920,00
	SPORT PLUS	24771410-IT0+DL5	36.926,23	45.050,00	46.010,00
	PREMIUM	24771410-IT0+DL3	38.368,86	46.810,00	47.770,00
GLA 220 d Automatic 4MATIC	SPORT	24771510-IT0+DL2	37.885,25	46.220,00	47.180,00
	SPORT PLUS	24771510-IT0+DL5	38.778,69	47.310,00	48.270,00
	PREMIUM	24771510-IT0+DL3	40.221,32	49.070,00	50.030,00
GLA 200 Automatic	EXECUTIVE	24778710-IT1+DL1	31.147,54	38.000,00	38.960,00
	BUSINESS	24778710-IT1+DL6	31.852,46	38.860,00	39.820,00
	SPORT	24778710-IT1+DL2	32.639,34	39.820,00	40.780,00
	SPORT PLUS	24778710-IT1+DL5	33.737,70	41.160,00	42.120,00
	PREMIUM	24778710-IT1+DL3	34.967,21	42.660,00	43.620,00
GLA 250 Automatic	SPORT	24774610-IT0+DL2	35.655,74	43.500,00	44.460,00
	SPORT PLUS	24774610-IT0+DL5	36.549,18	44.590,00	45.550,00
	PREMIUM	24774610-IT0+DL3	37.991,81	46.350,00	47.310,00
GLA 250 Automatic 4MATIC	SPORT	24774710-IT0+DL2	37.508,20	45.760,00	46.720,00

# Riepilogo Modelli

			Prezzi IVA esclusa	Prezzi IVA inclusa	Prezzi IVA e MSS *
MODELLO	VERSIONE	BAUMUSTER			
	SPORT PLUS	24774710-IT0+DL5	38.401,64	46.850,00	47.810,00
	PREMIUM	24774710-IT0+DL3	39.844,27	48.610,00	49.570,00

# Altre informazioni

Nuova motorizzazione 180 d Automatic

# Vernici

## VERNICI PASTELLO

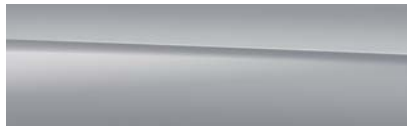


149 Bianco Polare

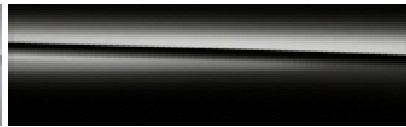


696 Nero notte

## VERNICI METALLIZZATE



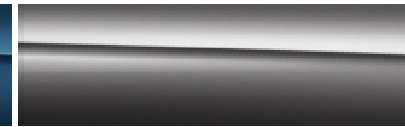
144 Digital white



191 Vernice Nero cosmo



667 Blue Denim



787 Grigio montagna



775 Argento Iridio

## VERNICI DESIGNO



993 Rosso patagonia designo



662 Grigio Montagna magno designo