



V40 CROSS COUNTRY LAUNCH EDITION		Cilindrata (cm ³)	Potenza max kW (cv)	"Prezzo Massimo" al pubblico Chiavi in mano *		Cavalli fiscali
				EURO IVA inclusa	EURO IVA esclusa	
Benzina	T4 NOVA PLUS EDITION	1.595	132 (180)	28.000,00	23.140,50	17
	T4 Powershift NOVA PLUS EDITION	1.595	132 (180)	29.995,00	24.789,26	17
Diesel	D2 NOVA PLUS EDITION	1.560	84 (115)	26.000,00	21.487,60	17
	D3 NOVA PLUS EDITION	1.984	110 (150)	28.300,00	23.388,43	20
	D3 Geartronic NOVA PLUS EDITION	1.984	110 (150)	30.295,00	25.037,19	20

NOVA PLUS EDITION

EQUIPAGGIAMENTO DI SERIE **

- Cerchi in lega 7,0 x 16" Geminus (205/60 R16)
- Airbag esterno a protezione del pedone
- City Safety (Sistema a tecnologia laser per il monitoraggio del rischio di collisione fino a 50 Km/h con attivazione automatica della frenata)
- Climatizzatore automatico a controllo elettronico (a zona unica)
- Dispositivo 'Start/Stop'
- Hill Start Assist
- Limitatore di velocità
- Luci d'ambiente (Theatre Lights) per i sedili anteriori, in 7 tonalità diverse
- Impianto audio 'Performance' con display a colori da 5", 4 altoparlanti, amplificatore 2x25W, radio RDS, lettore CD con funzione lettura 'mp3' e ingresso AUX
- Sistema di recupero dell'energia in frenata
- Volante a tre razze in pelle

* I prezzi "chiavi in mano" non comprendono l'I.P.T. e il contributo P.F.U.

** per l'elenco completo delle dotazioni di serie vedi l'area 'Equipaggiamento di serie'



		V40 CROSS COUNTRY	Cilindrata (cm ³)	Potenza max kW (cv)	"Prezzo Massimo" al pubblico Chiavi in mano *		Cavalli fiscali
					EURO IVA inclusa	EURO IVA esclusa	
Kinetic	Benzina	T4 Kinetic	1.595	132 (180)	29.500,00	24.380,17	17
		T4 Powershift Kinetic	1.595	132 (180)	31.495,00	26.028,93	17
		T5 AWD Geartronic Kinetic	2.497	187 (254)	34.450,00	28.471,07	23
	Diesel	D2 Kinetic	1.560	84 (115)	27.500,00	22.727,27	17
		D3 Kinetic	1.984	110 (150)	29.800,00	24.628,10	20
		D4 Kinetic	1.984	130 (177)	31.150,00	25.743,80	20
Momentum	Benzina	T4 Momentum	1.595	132 (180)	31.250,00	25.826,45	17
		T4 Powershift Momentum	1.595	132 (180)	33.245,00	27.475,21	17
		T5 AWD Geartronic Momentum	2.497	187 (254)	36.200,00	29.917,36	23
	Diesel	D2 Momentum	1.560	84 (115)	29.250,00	24.173,55	17
		D3 Momentum	1.984	110 (150)	31.550,00	26.074,38	20
		D4 Momentum	1.984	130 (177)	32.900,00	27.190,08	20
Summum	Benzina	T4 Summum	1.595	132 (180)	33.550,00	27.727,27	17
		T4 Powershift Summum	1.595	132 (180)	35.545,00	29.376,03	17
		T5 AWD Geartronic Summum	2.497	187 (254)	38.500,00	31.818,18	23
	Diesel	D2 Summum	1.560	84 (115)	31.550,00	26.074,38	17
		D3 Summum	1.984	110 (150)	33.850,00	27.975,21	20
		D4 Summum	1.984	130 (177)	35.200,00	29.090,91	20
		D4 Geartronic Summum	1.984	130 (177)	37.195,00	30.739,67	20

* I prezzi "chiavi in mano" non comprendono I.P.T. e il contributo P.F.U.

INFORMAZIONI TECNICHE V40 CROSS COUNTRY

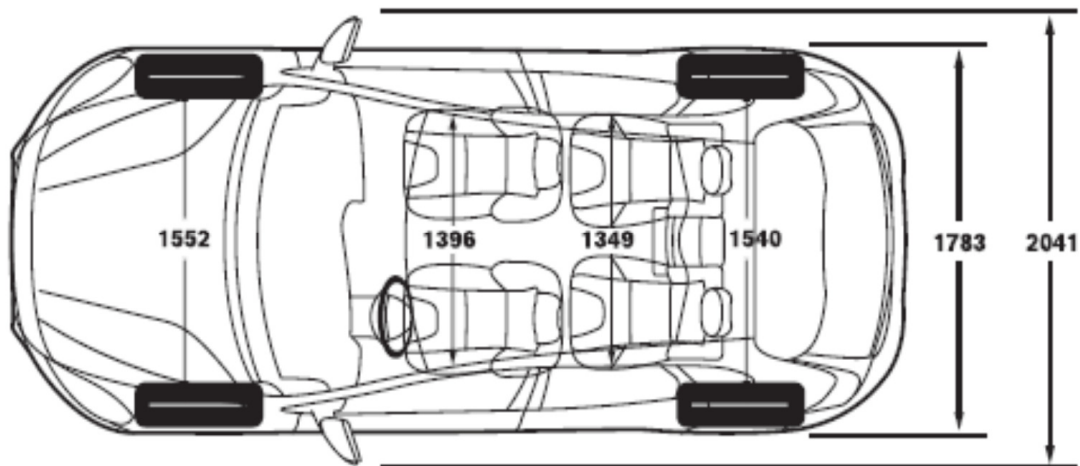
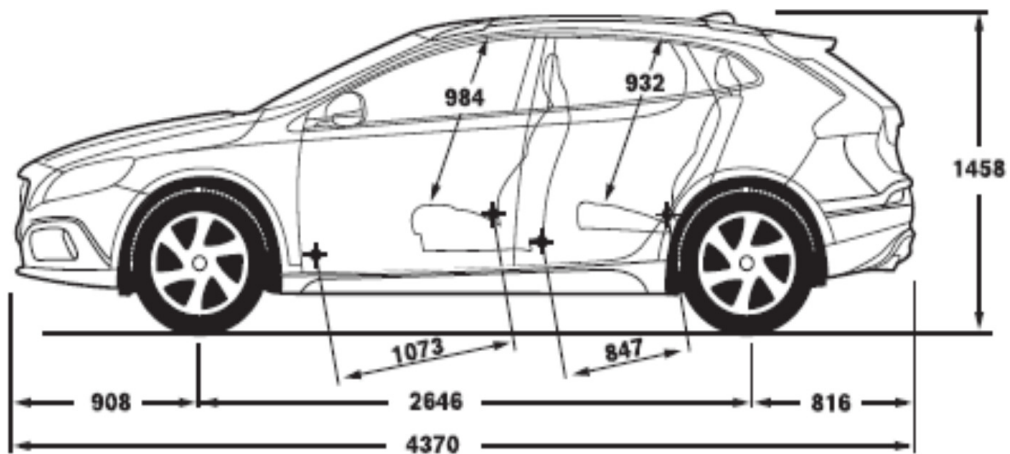


	Motore	Cilindrata cc	Potenza max			Coppia Max Nm / g/min	Trasmissione	Acceleraz. 0-100Km/h (sec.)	Velocità massima (Km/h)	Consumi			CO2 (g/Km)	Normativa emissioni
			kW	cv	cv.f.					Urb./	Ex.Ur./	Comb		
Benzina	T4	1.595	132	180	17	240 / 1600-5000	Man [6]	7,7	215	7,0	4,7	5,5	129	Euro 5
	T4 Powershift	1.595	132	180	17	240 / 1600-5000	Aut [6]	8,5	215	7,9	5,1	6,1	143	Euro 5
	T5 AWD Geartronic	2.497	187	254	23	360 / 1800-4200	Aut [6]	6,4	235	11,6	6,4	8,3	194	Euro 5
Diesel	D2	1.560	84	115	17	270 / 1750-2500	Man [6]	11,9	185	4,2	3,5	3,8	99	Euro 5
	D3	1.984	110	150	20	350 / 1500-2750	Man [6]	9,6	205	5,3	3,9	4,4	117	Euro 5
	D3 Geartronic	1.984	110	150	20	350 / 1500-2750	Aut [6]	9,3	200	6,8	4,3	5,2	137	Euro 5
	D4	1.984	130	177	20	400 / 1750-2750	Man [6]	8,6	210	5,3	3,9	4,4	117	Euro 5
	D4 Geartronic	1.984	130	177	20	400 / 1750-2750	Aut [6]	8,3	210	6,8	4,3	5,2	137	Euro 5

I dati tecnici sono indicativi e preliminari. Quelli definitivi sono in corso di omologazione

Geartronic = Cambio Automatico Sequenziale

Powershift = Cambio Sequenziale Robotizzato a Doppia Frizione



EQUIPAGGIAMENTO DI SERIE V40 CROSS COUNTRY



SICUREZZA ATTIVA E PASSIVA

- ABS con sistema EBD
- Airbag ai finestrini laterali per la protezione del capo e del collo dei passeggeri - IC (Inflatable Curtain)
- Airbag full size lato guida e passeggero
- Airbag laterali nei sedili anteriori - SIPS bag
- Airbag esterno a protezione del pedone
- Airbag per le ginocchia, lato guida
- Approach Light - Illuminazione esterna di sicurezza
- Attivazione indicatori di direzione (4) a seguito di frenata di emergenza (Emergency Brake Lights - EBA)
- Cinture di sicurezza a tre punti di ancoraggio (5), riavvolgimento automatico con pretensionatore (5)
- Cinture di sicurezza anteriori regolabili in altezza
- City Safety (Sistema a tecnologia laser per il monitoraggio del rischio di collisione fino a 50 Km/h con attivazione automatica della frenata)
- DSTC (Dynamic Stability and Traction Control) con Advanced Stability Control
- Frenata di emergenza assistita (Emergency Brake Assistance - EBA)
- Home Safe Lighthing - Accensione fari anteriori a tempo
- Sistema intelligente per la gestione delle informazione al conducente (Intelligent Driver Information System - IDIS)
- Immobilizzatore elettronico
- Lavatergilunotto
- Livellatore fari anteriori
- Punti di ancoraggio ISO-fix nel divano posteriore (2)
- SIPS (Side Impact Protection System) - Sistema di protezione dagli urti laterali
- Luce di arresto a LED integrata nello spoiler posteriore
- Triangolo di emergenza
- WHIPS (Whiplash Protection System) - Dispositivo integrato per la protezione contro il colpo di frusta

INTERNI & ESTERNI

- Calotta specchi retrovisori esterni verniciati color nero
- Copribagagliaio rigido
- Finitura cromata sui comandi impianto audio e climatizzatore
- Insetti color Manganite
- Luci diurne (Day Running Light - DRL)
- Rails sul tetto color alluminio
- Rivestimento in Tessuto Lorensberg
- Tappetini in moquette anteriori e posteriori

COMFORT

- Alzacristalli elettrici anteriori e posteriori
- Bracciolo centrale anteriore con vano portaoggetti
- Cassetto portaguanti illuminato
- Chiusura centralizzata con telecomando
- Climatizzatore automatico a controllo elettronico (a zona unica)
- Computer di bordo
- Tunnel centrale con portabicchieri [2]
- Divano posteriore abbattibile in due parti (60/40)
- Filtro antipolline
- Luci d'ambiente (Theatre Lights) per i sedili anteriori, in 7 tonalità di colore
- Limitatore di velocità
- Orologio digitale
- Presa 12V [2]: posizionate nella consolle centrale e nel vano portaoggetti sotto il bracciolo centrale
- Sedile guida regolabile in altezza
- Specchio di cortesia lato passeggero illuminato
- Specchi retrovisori esterni regolabili elettricamente e riscaldabili
- Termometro temperatura esterna
- Vani portaoggetti nelle portiere
- Volante a tre razze in pelle regolabile in altezza e profondità

IMPIANTO AUDIO

- 4 altoparlanti e amplificatore 2x25W
- Antenna con funzione Diversity
- Display a colori da 5"
- Impianto audio 'Performance' con radio RDS e ingresso AUX
- Lettore CD con funzione lettura 'mp3'

TELAIO, TRASMISSIONE E CERCHI

- Cambio automatico Geartronic con modalità Sport [T5 AWD]
- Cerchi in lega 7,0 x 16" Geminus (205/60 R16)
- Dispositivo FAP [D2, D3, D4]
- Dispositivo Start/Stop
- Doppio terminale di scarico cromato [T4, T5 AWD, D3, D4]
- Kit compressore Mobilità Volvo
- Hill Descent Control [T5 AWD]
- Hill Start Assist
- Sistema di recupero dell'energia in frenata
- Spoiler al tetto di tipo Performance [T4, T5 AWD, D3, D4]
- Spoiler al tetto di tipo Standard [D2]
- Predisposizione gancio traino
- Telaio con assetto Dynamic
- Trazione integrale a controllo elettronico (AWD - All Wheel Drive) [T5 AWD]

EQUIPAGGIAMENTO DI SERIE V40 CROSS COUNTRY



Kinetic

EQUIPAGGIAMENTO AGGIUNTIVO rispetto all'equipaggiamento di serie

- Climatizzatore automatico bi-zona ECC - Electronic Climate Control (include vano portaganti refrigerato)
- Consolle centrale con finitura lucida attorno alla pulsantiera
- Leva del freno a mano rivestita in pelle
- Luci area piedi dei sedili anteriori regolabili su tre livelli di intensità
- Luci di lettura anteriori
- Pomello del cambio rivestito in pelle con finitura decorativa lucida
- "Roll top" per vano portaggetti nel tunnel centrale
- Sedile guida con supporto lombare e piano seduta regolabili
- Specchio di cortesia lato guida illuminato

Momentum

EQUIPAGGIAMENTO AGGIUNTIVO rispetto alla versione Kinetic

- Comandi audio al volante
- Cornice vetri laterali nero lucido
- Cruise control - Regolatore automatico della velocità di crociera
- Funzione di avviamento senza chiave - Keyless Start
- Inserti alluminio 'Copper Dawn' (includono finitura in metallo lucido attorno alla consolle centrale, nelle porte e sul cruscotto anteriore lato passeggero)
- Inserti battitacco sulle soglie anteriori
- Rivestimento in Tessuto/T-tech Lindholmen (include bracciolo centrale posteriore e porta bicchieri integrato nel sedile centrale del divano posteriore)
- Sedile passeggero con supporto lombare e altezza regolabili (schienale ribaltabile)
- Sensore pioggia con riconoscimento delle gallerie per accensione automatica fari (funzione crepuscolare)
- Specchi retrovisori esterni con indicatori di direzione a LED
- Specchi retrovisori esterni ripiegabili elettricamente e con illuminazione del suolo
- Volante a tre razze in pelle con inserti decorativi in metallo satinato

Summum

EQUIPAGGIAMENTO AGGIUNTIVO rispetto alla versione Momentum

- Bracciolo anteriore scorrevole
- Cerchi in lega 7,0 x 17" Larenta Argento lucido (225/50 R17)
- Fari Bi-Xeno attivi
- Lavafari
- Luci d'ambiente 'top line' (illuminazione gradino porte anteriori, illuminazione vani portaggetti nelle porte anteriori, luci lettura e "Theatre Lights" per i sedili posteriori, luce centrale nel portellone posteriore e luce addizionale nel bagagliaio)
- Luci diurne (Day Running Light - DRL) a LED
- Rivestimento in Pelle Comfort Saltholmen (include bracciolo centrale posteriore e porta bicchieri integrato nel sedile centrale del divano posteriore)



COLORI CARROZZERIA

Solidi		Metallizzati					
019	Nero	426	Argento metallizzato	498	Blu Navy metallizzato	708	Raw Copper metallizzato
612	Rosso passione	452	Nero zaffiro metallizzato	702	Rosso Flamenco metallizzato	710	Misty Blu metallizzato
614	Bianco ghiacciaio	455	Grigio titanio metallizzato	704	Vibrant Copper metallizzato		
		477	Argento elettrico metallizzato *	705	Blu Biarritz metallizzato		

* Vernice Metallizzata **Inscription**

ALLESTIMENTI INTERNI

	Rivestimento sedili	Codice	Tipo e colore rivestimento sedili	Colore cruscotto sup./bracciolo centrale / pannelli interno porte	Tipo e colore braccioli e inserti porte	Colore tappetini / cielo	Colore volante
	Tessuto Lorensberg	S000	Tessuto Antracite	Antracite/ Antracite/ Antracite	T-tech Antracite	Antracite/Blond	Antracite
Momentum	Tessuto/T-tech Lindholmen	S500	Tessuto/T-tech Antracite	Antracite/ Antracite/ Antracite	T-tech Antracite	Antracite/Blond	Antracite
		S50G	Tessuto/T-tech Blond	Antracite/ Antracite/ Antracite	T-tech Blond	Antracite/Blond	Antracite
		S50F	Tessuto/T-tech Antracite/Blond	Antracite/ Antracite/ Antracite	T-tech Antracite	Antracite/Blond	Antracite
		S520	Tessuto/T-tech Antracite	Antracite/ Blond/ Blond	T-tech Antracite	Antracite/Blond	Antracite
		S52F	Tessuto/T-tech Antracite/Blond	Antracite/ Blond/ Blond	T-tech Antracite	Antracite/Blond	Antracite
		S530	Tessuto/T-tech Blond	Espresso/ Blond/ Blond	T-tech Blond	Moca/Blond	Antracite
Summum	Pelle comfort Saltholmen	S100	Pelle Antracite	Antracite/ Antracite/ Antracite	Vinile Antracite	Antracite/Blond	Antracite
		S10N	Pelle Antracite/Nocciola	Antracite/ Antracite/ Antracite	Vinile Antracite	Antracite/Blond	Antracite
		S10F	Pelle Antracite/Blond	Antracite/ Antracite/ Antracite	Vinile Antracite	Antracite/Blond	Antracite
		S120	Pelle Antracite	Antracite/ Blond/ Blond	Vinile Antracite	Antracite/Blond	Antracite
		S12F	Pelle Antracite/Blond	Antracite/ Blond/ Blond	Vinile Antracite	Antracite/Blond	Antracite
		S136	Pelle Espresso	Espresso/ Blond/ Blond	Vinile Espresso	Moca/Blond	Espresso/Antrac.
		S130	Pelle Blond	Espresso/ Blond/ Blond	Vinile Blond	Moca/Blond	Antracite
		S13F	Pelle Espresso/Blond	Espresso/ Blond/ Blond	Vinile Azur Blu	Moca/Blond	Espresso/Antrac.

EQUIPAGGIAMENTO OPZIONALE

V40 CROSS COUNTRY

	Codice	EURO IVA incl.	EURO IVA escl.	NOVA PLUS ED.	KINETIC	MOMENTUM	SUMMUM
SISTEMI AUDIO E COMUNICAZIONE							
Comandi audio al volante	235	110,00	90,91	O	O	S	S
Impianto audio High Performance con lettore CD (rispetto all'impianto Performance aggiunge il doppio sintonizzatore RDS, 8 altoparlanti, amplificatore 4x45W, selettore a scorrimento al volante e connessione Bluetooth® con funzione vivavoce e audio streaming. E' dotato di connessione USB compatibile con dispositivo iPod®. Esclude la presa AUX. Per versioni NOVA PLUS e Kinetic include i Comandi audio al volante)	832	780,00 670,00	644,63 553,72	O N	O N	N O	N O
Impianto audio High Performance Multi Media con lettore CD/DVD (rispetto all'Impianto High Performance aggiunge lettore DVD per file audio / video multimediali e schermo a colori da 7". Per versioni NOVA PLUS e Kinetic include i Comandi audio al volante)	831	1.140,00 1.030,00	942,15 851,24	O N	O N	N O	N O
Impianto audio Premium Sound Multi Media con lettore CD/DVD (rispetto all'impianto High Performance Multi Media si caratterizza per 10 altoparlanti, amplificatore digitale con tecnologia Audyssey, 5x130W, sistema Dolby Surround Pro Logic II®) e Dolby Digital Cinema Surround®. Per versioni NOVA PLUS e Kinetic include i Comandi audio al volante)	830	1.750,00 1.640,00	1.446,28 1.355,37	O N	O N	N O	N O
Predisposizione RTI (Road and Traffic Information) per montaggio dopo-vendita (Richiede un Impianto audio High Performance o superiore. E' incluso con Volvo On Call)	445	70,00	57,85	O	O	O	O
Ricezione Radio Digitale (DAB) (Solo in combinazione con impianto audio High Performance o superiore)	501	360,00	297,52	O	O	O	O
Sistema di navigazione satellitare RTI (Road and Traffic Information) con Voice Control e servizio RDS-TMC Italia (Impostazione vocale della destinazione e della ricerca nominativo da dispositivo mobile connesso via Bluetooth® include mappa Europa su Hard Disk e due anni di aggiornamento cartografico [Mapcare]) (Solo in combinazione con Impianti audio High Performance Multi Media o Premium Sound Multi Media. Telecomando da ordinare a parte)	142	1.150,00	950,41	O	O	O	O
Sistema di navigazione satellitare portatile e integrato Volvo (Garmin Nuvi 3940)	A00190	570,00	471,07	O	O	O	O
Telecomando multimediale (per l'impianto audio, il Sistema di navigazione satellitare RTI e la Televisione digitale terrestre)	860	80,00	66,12	O	O	O	O
Televisione Digitale Terrestre (DVB-T) (Solo in combinazione con Impianti audio High Performance Multi Media o Premium Sound Multi Media. Richiede il Telecomando)	833	750,00	619,83	N	N	O	O
Volvo On Call [*] (Servizio telematico satellitare Volvo di emergenza; applicazioni iPhone® e Android® per collegamento a telefonia mobile) (solo in combinazione con Impianto audio High Performance o superiore. Include Predisposizione RTI)	399	850,00	702,48	N	O	O	O
COMFORT							
Bracciolo anteriore scorrevole	124	110,00	90,91	N	O	O	S
Climatizzatore automatico bi-zona a controllo elettronico (ECC - Electronic Climate Control) con vano portaguantini refrigerato	7	320,00	264,46	O	S	S	S
Cruise Control (Non abbinabile all'ACC Adaptive Cruise Control)	33	280,00	231,40	O	O	S	S
CZIP (Clean Zone Interior Package) (Esclude il posacenere e l'accendisigari. Solo in combinazione con l'IAQS - Dispositivo di controllo della qualità dell'aria nell'abitacolo)	804	70,00	57,85	O	O	O	O
IAQS (Interior Air Quality System) - Dispositivo di controllo della qualità dell'aria nell'abitacolo. Per la versione NOVA richiede il Climatizzatore automatico bi-zona a controllo elettronico.	439	110,00	90,91	O	O	O	O
Kit fumatori (Include accendisigari e posacenere nel tunnel centrale)	145	30,00	24,79	O	O	O	O
Parabrezza riflettente i Raggi Infrarossi (Non abbinabile all'ACC (Adaptive Cruise Control), al Driver Alert System e al Parabrezza riscaldabile elettricamente. Per versioni NOVA PLUS e Kinetic include il Sensore pioggia)	386	510,00 400,00	421,49 330,58	O N	O N	N O	N O
Parabrezza riscaldabile elettricamente (Non abbinabile al Parabrezza riflettente i Raggi Infrarossi. Per versioni NOVA PLUS e Kinetic include il Sensore pioggia)	871	280,00 170,00	231,40 140,50	O N	O N	N O	N O
Riscaldatore elettrico dell'abitacolo (Non abbinabile al Riscaldatore supplementare a carburante con timer)	781	280,00	231,40	O	O	O	O
Riscaldatore supplementare a carburante con timer (Non abbinabile al Riscaldatore elettrico dell'abitacolo)	273	1.030,00	851,24	O	O	O	O
Sedile guida con supporto lombare e piano seduta regolabili	872	170,00	140,50	O	S	S	S
Sedile guida e passeggero regolabili elettricamente (Include memorie per gli specchi retrovisori esterni e del sedile lato guida)	10+47	1.100,00	909,09	N	N	O	O
Sedile guida regolabile elettricamente (Include memorie degli specchi retrovisori esterni e del sedile)	47	710,00	586,78	N	N	O	O
Sedile passeggero con supporto lombare e altezza regolabili (con schienale ribaltabile)	57	170,00	140,50	O	O	S	S
Sedili anteriori riscaldabili	11	320,00	264,46	O	O	O	O
Sedili posteriori riscaldabili (Solo in combinazione con i Sedili anteriori riscaldabili)	752	220,00	181,82	O	O	O	O
Sensore pioggia (Include funzione di accensione automatica dei fari in galleria)	370	110,00	90,91	O	O	S	S
Servosterzo regolabile in tre modalità (Bassa/Città, Media/Autostrada o Alta/Sport)	877	90,00	74,38	O	O	O	O
Specchio di cortesia lato guida illuminato	101	50,00	41,32	O	S	S	S
Specchio retrovisore interno con bussola digitale (Include il sistema elettrico antiabbagliamento)	454	230,00	190,08	O	O	O	O
Specchio retrovisore interno con sistema elettrico antiabbagliamento	168	160,00	132,23	O	O	O	O
Supporto per occhiali da sole	289	30,00	24,79	O	O	O	O
Telecomando per Riscaldatore supplementare a carburante con timer	A00202	230,00	190,08	O	O	O	O
Tetto panoramico in cristallo con tendina parasole controllata elettricamente	30	1.150,00	950,41	O	O	O	O
INTERNI E ESTERNI							
Rivestimento in Tessuto/T-tec Lindholmen (include bracciolo centrale posteriore e portabicchieri integrato nel sedile centrale del divano posteriore)	S5XX	360,00 0,00	297,52 0,00	O N	O N	S S	N O
Rivestimento in Pelle comfort Saltholmen (include bracciolo centrale posteriore e portabicchieri integrato nel sedile centrale del divano posteriore)	S1XX	1.640,00 1.280,00	1.355,37 1.057,85	O N	O N	S O	N S
Inseri Alluminio 'White Centre Court' (includono finiture in metallo lucido attorno alla consolle centrale, nelle porte e sul cruscotto anteriore lato passeggero)	771	280,00 0,00	231,40 0,00	O N	O N	N O	N O
Inseri Alluminio 'Graphite' (includono finiture in metallo lucido attorno alla consolle centrale, nelle porte e sul cruscotto anteriore lato passeggero)	850	280,00 0,00	231,40 0,00	O N	O N	N O	N O
Inseri Alluminio 'Copper Dawn' (includono finiture in metallo lucido attorno alla consolle centrale, nelle porte e sul cruscotto anteriore lato passeggero)	889	280,00	231,40	O	O	S	S
Inseri Legno 'Modern' (includono finiture in metallo lucido attorno alla consolle centrale, nelle porte e sul cruscotto anteriore lato passeggero)	315	490,00 210,00	404,96 173,55	O N	O N	N O	N O
Cristalli laterali anteriori con trattamento WRG (Water Repellent Glass)	595	110,00	90,91	O	O	O	O
Cristalli laterali e vano bagagli oscurati (Non disponibile in combinazione con Televisione Digitale Terrestre)	179	370,00	305,79	O	O	O	O

S = di serie O = a richiesta N = non disponibile P = vedi pacchetti a richiesta

A00XXX = Accessorio dopo-vendita Volvo (il prezzo include il montaggio)

[*] Per informazioni relative ai servizi Volvo On Call rivolgetevi presso i Concessionari Volvo.

EQUIPAGGIAMENTO OPZIONALE

V40 CROSS COUNTRY

	Codice	EURO IVA incl.	EURO IVA escl.	NOVA PLUS ED.	KINETIC	MOMENTUM	SUMMUM
INTERNI E ESTERNI							
Barre di carico	A00104	270,00	223,14	O	O	O	O
Griglia protettiva in acciaio	A00189	260,00	214,88	O	O	O	O
Listelli sottoporta laterali (scuff plates)	900900	395,00	326,45	O	O	O	O
Luci d'ambiente "top line" (illuminazione tasche portaoggetti e illuminazione gradino nelle porte anteriori, luci lettura e "Theatre Lights" per i sedili posteriori, luce centrale nel portellone posteriore e luce addizionale a destra nel bagagliaio)	879	160,00	132,23	O	O	O	S
Luci diurne (Day Running Light - DRL) a LED (Sostituiscono quelle di serie non a LED)	20	150,00	123,97	O	O	O	S
Modanatura decorativa posteriore	A00145	120,00	99,17	O	O	O	O
Organizer per il vano di carico (Solo in combinazione con Piano di carico a due livelli)	A00334	230,00	190,08	O	O	O	O
Piano di carico vano bagagli a due livelli	891	70,00	57,85	O	O	O	O
Pomello del cambio e leva del freno a mano rivestiti in pelle (Include finitura decorativa lucida nel pomello del cambio)	333 +413	180,00	148,76	O	S	N	N
Pomello del cambio illuminato	884	30,00	24,79	N	O	O	O
Presa da 12V nel vano bagagli	424	50,00	41,32	O	O	O	O
Quadro strumenti digitale (Active TFT Crystal Display) personalizzabile nelle impostazioni grafiche (Elegance, Eco e Performance) e nella gestione delle informazioni	19	370,00	305,79	O	O	O	O
Senza denominazione motore	308	0,00	0,00	O	O	O	O
Senza denominazione vettura e motore	313	0,00	0,00	O	O	O	O
Skid plate posteriore sportivo con doppi tubi di scarico integrati	A00152	490,00	404,96	O	O	O	O
Styling Kit completo di listelli laterali sottoporta (scuff plates), skid plate posteriore sportivo con doppi tubi di scarico integrati e Modanatura decorativa posteriore	A00107	850,00	702,48	O	O	O	O
Tappetini in moquette anteriori e posteriori	100	120,00	99,17	S	S	S	S
Volante a tre razze rivestito in pelle	29	200,00	165,29	S	S	N	N
Volante a tre razze in pelle con inserti decorativi in metallo lucido	861	150,00	123,97	N	O	S	S
Vernice Bianco ghiacciaio	BNC	300,00	247,93	O	O	O	O
Vernice metallizzata o perlata	MET	800,00	661,16	O	O	O	O
Vernice metallizzata <i>Inscription</i> (Colore Argento elettrico metallizzato [477])	METIN	1.100,00	909,09	O	O	O	O
SICUREZZA ATTIVA E PASSIVA							
ACC (Adaptive Cruise Control) - Regolatore della velocità adattivo con avviso anticollisione (Collision Warning System - CWS), frenata automatica, rilevamento pedoni, 'Distance Alert' ed 'Eco' mode (Nelle vetture con cambio automatico include anche funzione di assistenza in coda) (Include il Cruise Control. Non abbinabile al Parabrezza riflettente i Raggi Infrarossi. Solo in combinazione con il Quadro strumenti digitale. Per versioni NOVA PLUS e Kinetic include il Sensore pioggia)	818	2.050,00	1.694,21	O	O	N	N
		1.940,00	1.603,31	N	N	O	O
Antifurto con allarme e telecomando (Comprende serratura per vano portaoggetti, funzione bloccaporte, sirena, sensore di movimento interno ed inclinazione)	140	510,00	421,49	O	O	O	O
Antifurto satellitare GT SAT (Include avviso sonoro postazioni Autovox, possibilità di monitorare la localizzazione dell'auto e ricevere allarmi via SMS o E-mail)	A00999	850,00	702,48	O	O	O	O
BLIS (Blind Spot Information System) - Copertura degli angoli ciechi con Supporto al cambio di corsia (LCMA - Lane Change Merge Aid) e Avviso del traffico in arrivo lateralmente (CTA - Cross Traffic Alert) (Solo in combinazione con il Park Assist o con il Park Assist Pilot)	603	550,00	454,55	O	O	O	O
Bulloni antifurto per i cerchi	312	40,00	33,06	O	O	O	O
Chiave attivazione/disattivazione Airbag lato passeggero	641	80,00	66,12	O	O	O	O
Comando elettrico sicurezza bambini per le portiere posteriori	114	90,00	74,38	O	O	O	O
Driver Alert System - Sistema di allerta del guidatore con Regolazione automatica dei fari in funzione antiabbagliamento (Active Head Beam), Supporto al mantenimento della corsia (Lane Keeping Aid) e Riconoscimento cartelli stradali (Road Sign Information) (Non abbinabile al Parabrezza riflettente i Raggi Infrarossi. Solo in combinazione con il Quadro strumenti digitale. Per versioni NOVA PLUS e Kinetic include il Sensore pioggia)	769	960,00	793,39	O	O	N	N
		850,00	702,48	N	N	O	O
Fari Bi-Xeno Attivi (Fari a tecnologia Xenon per luce anabbagliante e abbagliante con movimentazione del fascio luminoso a seconda del raggio di sterzata. Include Lavafari e livellamento automatico del fascio luminoso) (Vedi pacchetto Vision oppure Winter & Vision)	605+ 65	1.160,00	958,68	P	P	P	S
Garanzia Estesa Volvo 12 mesi (Km illimitati. Valida in Italia e in Europa per trasferite temporanee)	G012	200,00	165,29	O	O	O	O
Garanzia Estesa Volvo 24 mesi (Km illimitati. Valida in Italia e in Europa per trasferite temporanee)	G024	480,00	396,69	O	O	O	O
Garanzia Estesa Volvo 36 mesi (Km illimitati. Valida in Italia e in Europa per trasferite temporanee)	G036	860,00	710,74	O	O	O	O
HomeLink® (Modulo integrato nell'aletta parasole sinistra che consente di comandare a distanza fino a tre dispositivi elettronici [apertura cancello e/o garage, antifurto di casa, ecc.]) (Include lo Specchio retrovisore interno con bussola digitale)	372	450,00	371,90	O	O	O	O
Keyless Start - Accensione vettura senza chiave/telecomando (Non abbinabile a Keyless Drive o Keyless Drive & Security)	883	280,00	231,40	O	O	S	S
Keyless Drive - Apertura vettura e accensione senza chiave/telecomando (Include Keyless Start. Solo in combinazione con l'Antifurto con allarme e telecomando) (Non abbinabile a Keyless Start o Keyless Drive & PCC) (Vedi pacchetto Security)	876	580,00	479,34	P	P	N	N
		300,00	247,93	N	N	P	P
Keyless Drive & PCC (Personal Car Communicator) - Aggiunge alle funzioni Keyless Drive il controllo a distanza dello stato vettura (allarme antifurto e apertura/chiusura porte e vetri laterali) (Solo in combinazione con l'Antifurto con allarme e telecomando) (Non abbinabile a Keyless Start o Keyless Drive) (Vedi pacchetto Security)	583	770,00	636,36	P	P	N	N
		490,00	404,96	N	N	P	P
Kit pronto soccorso (Collocato nel pannello sul lato destro del vano bagagli)	166	50,00	41,32	O	O	O	O
Lavafari	65	270,00	223,14	O	O	O	S
Park Assist [posteriore] (Sensori per parcheggio, situati nei paraurti posteriore della vettura) (Non abbinabile al Park Assist Pilot)	529	370,00	305,79	O	O	O	O
Park Assist Pilot - Dispositivo per il parcheggio parallelo semi-automatico (Include i sensori per parcheggio nei paraurti anteriore e posteriore della vettura) (Solo in combinazione con Quadro strumenti digitale)	870	1.030,00	851,24	O	O	O	O
Parking Camera (Telecamera posta sopra la targa posteriore, mostra le immagini di ciò che accade durante la retromarcia e fornisce istruzioni di supporto al parcheggio)	790	460,00	380,17	O	O	O	O
Rete di protezione vano bagagli (con relativa custodia)	41	110,00	90,91	O	O	O	O
Seggiolino di sicurezza Volvo per neonati (0-13 kg) (Montaggio con cintura di sicurezza, orientato in senso opposto alla direzione di marcia)	A00093	200,00	165,29	O	O	O	O
Seggiolino di sicurezza Volvo per bambini (9-25 kg) (Montaggio con cintura di sicurezza)	A00328	290,00	239,67	O	O	O	O
Seggiolino di sicurezza Volvo con rialzo e schienale per bambini (15-36 kg) (Montaggio con cintura di sicurezza)	A00329	180,00	148,76	O	O	O	O

S = di serie O = a richiesta N = non disponibile P = vedi pacchetti a richiesta

A00XXX = Accessorio dopo-vendita Volvo (il prezzo include il montaggio)

[*] Per informazioni relative ai servizi Volvo On Call rivolgetevi presso i Concessionari Volvo.

EQUIPAGGIAMENTO OPZIONALE

V40 CROSS COUNTRY

	Codice	EURO IVA incl.	EURO IVA escl.	NOVA PLUS ED.	KINETIC	MOMENTUM	SUMMUM
TELAIO E CERCHI							
Cerchi in lega 7,5 x 17" Larenta argento lucido (225/50 R17)	867	690,00	570,25	O	O	O	S
Cerchi in lega 7,5 x 17" Larenta grigio scuro lucido (225/50 R17)	836	690,00 0,00	570,25 0,00	O	O	O	N
Cerchi in lega 7,5 x 18" Mefitis grigio scuro (225/45 R18)	868	1.490,00 840,00	1.231,40 694,21	O	O	O	N
Cerchi in lega 7,0 x 16" Geminus con pneumatici invernali Pirelli 205/50 R16 96H XL Sotto Zero II	A00172	1.330,00	1.099,17	O	O	O	O
Cerchi in lega 7,5 x 17" Larenta con pneumatici invernali Pirelli 225/50 R17 98V XL Sotto Zero II	A00175	1.810,00	1.495,87	O	O	O	O
Cerchio lega 7,5 x 19" Alecto Nero lucido con inserti Nero opaco (include montaggio e pneumatici Continental ContiSportContact 5 225/40 R19 93V XL)	A00196	2.970,00	2.454,55	O	O	O	O
Cerchio lega 7,5 x 19" Alecto Nero lucido con inserti Copper dawn (include montaggio e pneumatici Continental ContiSportContact 5 225/40 R19 93V XL)	A00203	2.970,00	2.454,55	O	O	O	O
Cerchio lega 7,5 x 19" Alecto Nero lucido con inserti Argento opaco (include montaggio e pneumatici Continental ContiSportContact 5 225/40 R19 93V XL)	A00206	2.970,00	2.454,55	O	O	O	O
Cerchio lega 7,5 x 19" Alecto Argento lucido con inserti Argento opaco (include montaggio e pneumatici Continental ContiSportContact 5 225/40 R19 93V XL)	A00204	2.970,00	2.454,55	O	O	O	O
Cerchio lega 7,5 x 19" Alecto Argento lucido con inserti Copper dawn (include montaggio e pneumatici Continental ContiSportContact 5 225/40 R19 93V XL)	A00205	2.970,00	2.454,55	O	O	O	O
Gancio traino, removibile (cavo 13 poli)	A00273	840,00	694,21	O	O	O	O
Ruotino di scorta (115/90 R 16) (Include martinetto. Sostituisce Kit compressore Mobilità Volvo. Solo in combinazione con Piano di carico vano bagagli a due livelli)	165	90,00	74,38	O	O	O	O

S = di serie O = a richiesta N = non disponibile P = vedi pacchetti a richiesta

A00XXX = Accessorio dopo-vendita Volvo (il prezzo include il montaggio)

[*] Per informazioni relative ai servizi Volvo On Call rivolgetevi presso i Concessionari Volvo.

PACCHETTI A RICHIESTA

V40 CROSS COUNTRY

	Vantag. Cliente	EURO IVA incl.	EURO IVA escl.	NOVA PLUS ED.	KINETIC	MOMENTUM	SUMMUM
BLIS & DRIVER ALERT (Non compatibile con pacchetto DRIVER SUPPORT)							
BLIS (Blind Spot Information System) - Copertura degli angoli ciechi con Supporto al cambio di corsia (LCMA - Lane Change Merge Aid) e Avviso del traffico in arrivo lateralmente (CTA - Cross Traffic Alert) (Solo in combinazione con il Park Assist o con il Park Assist Pilot)							
Driver Alert Sistem - Sistema di allerta del guidatore con Regolazione automatica dei fari in funzione antiabbagliamento (Active Head Beam), Supporto al mantenimento della corsia (Lane Keeping Aid) e Riconoscimento cartelli stradali (Road Sign Information) (Non abbinabile al Parabrezza riflettente i Raggi Infrarossi. Solo in combinazione con il Quadro strumenti digitale. Per versioni NOVA PLUS e Kinetic include il Sensore pioggia)							
BLIS & DRIVER ALERT	23%	1.160,00	958,68	O	O	N	N
BLIS & DRIVER ALERT	25%	1.050,00	867,77	N	N	O	O
SUPPLEMENTI							
Park Assist Pilot - Dispositivo per il parcheggio parallelo semi-automatico (Include i sensori per parcheggio nei paraurti anteriore e posteriore della vettura) (Solo in combinazione con Quadro strumenti digitale)							
		660,00	545,45	O	O	O	O
DRIVER SUPPORT (Non compatibile con pacchetto BILS & DRIVER ALERT)							
ACC (Adaptive Cruise Control) - Regolatore della velocità adattivo con avviso anticollisione (Collision Warning System - CWS), frenata automatica, rilevamento pedoni, 'Distance Alert' ed 'Eco' mode (Nelle vetture con cambio automatico include anche funzione di assistenza in coda) (Include il Cruise Control. Non abbinabile al Parabrezza riflettente i Raggi Infrarossi. Solo in combinazione con il Quadro strumenti digitale. Per versioni NOVA PLUS e Kinetic include il Sensore pioggia)							
BLIS (Blind Spot Information System) - Copertura degli angoli ciechi con Supporto al cambio di corsia (LCMA - Lane Change Merge Aid) e Avviso del traffico in arrivo lateralmente (CTA - Cross Traffic Alert) (Solo in combinazione con il Park Assist o con il Park Assist Pilot)							
Driver Alert Sistem - Sistema di allerta del guidatore con Regolazione automatica dei fari in funzione antiabbagliamento (Active Head Beam), Supporto al mantenimento della corsia (Lane Keeping Aid) e Riconoscimento cartelli stradali (Road Sign Information) (Non abbinabile al Parabrezza riflettente i Raggi Infrarossi. Solo in combinazione con il Quadro strumenti digitale. Per versioni NOVA PLUS e Kinetic include il Sensore pioggia)							
DRIVER SUPPORT	39%	2.100,00	1.735,54	O	O	N	N
DRIVER SUPPORT	40%	1.990,00	1.644,63	N	N	O	O
SUPPLEMENTI							
Park Assist Pilot - Dispositivo per il parcheggio parallelo semi-automatico (Include i sensori per parcheggio nei paraurti anteriore e posteriore della vettura) (Solo in combinazione con Quadro strumenti digitale)							
		660,00	545,45	N	O	O	O
SECURITY							
Antifurto con allarme e telecomando (Comprende serratura per vano portaguanti, funzione bloccaporte, sirena, sensore di movimento interno ed inclinazione)							
Keyless Drive (Include Keyless Start - Apertura vettura e accensione senza chiave/telecomando)							
SECURITY	27%	820,00	677,69	O	O	N	N
SECURITY	28%	610,00	504,13	N	N	O	O
SUPPLEMENTI							
Keyless Drive & PCC (Personal Car Communicator) - Aggiunge alle funzioni Keyless Drive il controllo a distanza dello stato vettura (allarme antifurto e apertura/chiusura porte e vetri laterali)							
		190,00	157,02	O	O	O	O
BUSINESS (non compatibile con pacchetto BUSINESS PRO)							
	25%	800,00	661,16	O	O	N	N
Comandi audio al volante							
Cruise Control							
Impianto audio High Performance con lettore CD (rispetto all'impianto Performance aggiunge il doppio sintonizzatore RDS, 8 altoparlanti, amplificatore 4x45W, selettore a scorrimento al volante e connessione Bluetooth® con funzione vivavoce e audio streaming. E' dotato di connessione USB compatibile con dispositivo iPod®, Esclude la presa AUX)							
SUPPLEMENTI							
Impianto audio High Performance Multi Media con lettore CD/DVD (rispetto all'Impianto High Performance aggiunge lettore DVD per file audio / video multimediali e schermo a colori da 7")							
		360,00	297,52	O	O	N	N
Impianto audio Premium Sound Multi Media con lettore CD/DVD (rispetto all'impianto High Performance Multi Media si caratterizza per 10 altoparlanti, amplificatore digitale con tecnologia Audyssey, 5x130W, sistema Dolby Surround Pro Logic II® e Dolby Digital Cinema Surround®)							
		970,00	801,65	O	O	N	N
BUSINESS PRO (non compatibile con pacchetto BUSINESS)							
Sistema di navigazione satellitare RTI (Road and Traffic Information) con Voice Control e servizio RDS-TMC Italia (Impostazione vocale della destinazione e della ricerca nominativo da dispositivo mobile connesso via Bluetooth®; include mappa Europa su Hard Disk e due anni di aggiornamento cartografico [Mapcare]) (Solo in combinazione con Impianti audio High Performance Multi Media o Premium Sound Multi Media. Telecomando da ordinare a parte)							
Comandi audio al volante							
Cruise Control							
Impianto audio High Performance Multi Media con lettore CD/DVD (rispetto all'Impianto High Performance aggiunge lettore DVD per file audio / video multimediali e schermo a colori da 7")							
BUSINESS PRO	24%	1.950,00	1.611,57	N	O	N	N
BUSINESS PRO	24%	1.650,00	1.363,64	N	N	O	O
SUPPLEMENTI							
Impianto audio Premium Sound Multi Media con lettore CD/DVD (rispetto all'impianto High Performance Multi Media si caratterizza per 10 altoparlanti, amplificatore digitale con tecnologia Audyssey, 5x130W, sistema Dolby Surround Pro Logic II® e Dolby Digital Cinema Surround®)							
		610,00	504,13	N	O	O	O

S = di serie O = a richiesta N = non disponibile P = vedi pacchetti a richiesta

PACCHETTI A RICHIESTA

V40 CROSS COUNTRY

	Vantag. Cliente	EURO IVA incl.	EURO IVA escl.	NOVA PLUS ED.	KINETIC	MOMENTUM	SUMMUM
CITY (Non compatibile con pacchetto Style, ma incluso nel pacchetto City & Style)	25%	980,00	809,92	N	O	O	O
Park Assist Pilot - Dispositivo per il parcheggio parallelo semi-automatico (Include i sensori per parcheggio nei paraurti anteriore e posteriore della vettura) (Solo in combinazione con Quadro strumenti digitale)							
Piano di carico vano bagagli a due livelli							
Presa da 12V nel vano bagagli							
Specchio retrovisore interno con sistema elettrico antiabbagliamento							
STYLE (Non compatibile con pacchetto City, ma incluso nel pacchetto City & Style)	55%	550,00	454,55	N	O	O	O
Park Assist [posteriore] (Sensori per parcheggio, situati nei paraurti posteriore della vettura)							
Parking Camera (Telecamera posta sopra la targa posteriore, mostra le immagini di ciò che accade durante la retromarcia e fornisce istruzioni di supporto al parcheggio)							
Pomello del cambio illuminato							
Quadro strumenti digitale (Active TFT Crystal Display) personalizzabile nelle impostazioni grafiche (Elegance, Eco e Performance) e nella gestione delle informazioni							
SUPPLEMENTI							
Park Assist Pilot - Dispositivo per il parcheggio parallelo semi-automatico (Include i sensori per parcheggio nei paraurti anteriore e posteriore della vettura)	660,00	545,45		N	O	O	O
CITY & STYLE (Combinazione dei pacchetti City e Style)	47%	1.150,00	950,41	N	O	O	O
Park Assist Pilot - Dispositivo per il parcheggio parallelo semi-automatico (Include i sensori per parcheggio nei paraurti anteriore e posteriore della vettura) (Solo in combinazione con Quadro strumenti digitale)							
Piano di carico vano bagagli a due livelli							
Presa da 12V nel vano bagagli							
Specchio retrovisore interno con sistema elettrico antiabbagliamento							
Parking Camera (Telecamera posta sopra la targa posteriore, mostra le immagini di ciò che accade durante la retromarcia e fornisce istruzioni di supporto al parcheggio)							
Pomello del cambio illuminato							
Quadro strumenti digitale (Active TFT Crystal Display) personalizzabile nelle impostazioni grafiche (Elegance, Eco e Performance) e nella gestione delle informazioni							
VISION (Non compatibile con pacchetto WINTER, ma incluso nel pacchetto WINTER & VISION)	33%	990,00	818,18	N	O	O	N
Fari Bi-Xeno Attivi (Fari a tecnologia Xenon per luce anabbagliante e abbagliante con movimentazione del fascio luminoso a seconda del raggio di sterzata. Include Lavafari e livellamento automatico del fascio luminoso)							
Lavafari							
Luci d'ambiente 'top line' (illuminazione tasche portaoggetti e illuminazione gradino nelle porte anteriori, luci lettura e "Theatre Lights" per i sedili posteriori, luce centrale nel portellone posteriore e luce addizionale a destra nel bagagliaio)							
Luci diurne (Day Running Light - DRL) a LED (Sostituiscono quelle di serie non a LED)							
WINTER (Non compatibile con pacchetto VISION, ma incluso nel pacchetto WINTER & VISION)							
Parabrezza riscaldabile elettricamente (Non abbinabile al Parabrezza riflettente i Raggi Infrarossi. Per versione Kinetic include il Sensore pioggia)							
Sedili anteriori riscaldabili							
Lavafari							
WINTER	22%	680,00	561,98	N	O	N	N
WINTER	25%	570,00	471,07	N	N	O	N
WINTER & VISION (Combinazione dei pacchetti Winter e Vision)							
Fari Bi-Xeno Attivi (Fari a tecnologia Xenon per luce anabbagliante e abbagliante con movimentazione del fascio luminoso a seconda del raggio di sterzata. Include Lavafari e livellamento automatico del fascio luminoso)							
Lavafari							
Luci d'ambiente 'top line' (illuminazione tasche portaoggetti e illuminazione gradino nelle porte anteriori, luci lettura e "Theatre Lights" per i sedili posteriori, luce centrale nel portellone posteriore e luce addizionale a destra nel bagagliaio)							
Luci diurne (Day Running Light - DRL) a LED (Sostituiscono quelle di serie non a LED)							
Parabrezza riscaldabile elettricamente (Non abbinabile al Parabrezza riflettente i Raggi Infrarossi. Per versione Kinetic include il Sensore pioggia)							
Sedili anteriori riscaldabili							
WINTER & VISION	24%	1.580,00	1.305,79	N	O	N	N
WINTER & VISION	25%	1.470,00	1.214,88	N	N	O	N

S = di serie O = a richiesta N = non disponibile P = vedi pacchetti a richiesta