

## Dati tecnici

Validità: 10/02/2012

Pagina: 1/2

	<b>1.8 TFSI</b> 8J3 06C	<b>2.0 TFSI</b> 8J3 0VC (8J3 0VX)	<b>2.0 TFSI quattro S tronic</b> 8J3 0VL	<b>2.0 TDI quattro</b> 8J3 0T9
<b>Audi TT Coupé</b>				
<b>Cilindrata cmc</b>	1798	1984	1984	1968
<b>Cilindri</b>	4	4	4	4
<b>Valvole per cilindro</b>	4	4	4	4
<b>Potenza massima kW/CV a giri/min.</b>	118/160 da 4500 a 6300	155/211 da 4300 a 6000	155/211 da 4300 a 6000	125/170 da 4200
<b>Coppia massima Nm a giri/min.</b>	250 da 1500 a 4500	350 da 1600 a 4200	350 da 1600 a 4200	350 da 1750 a 2500
<b>Trazione</b>	Anteriore	Anteriore	quattro®	quattro®
<b>Cambio</b>	manuale a 6 marce (S tronic a 7 rapporti)	manuale a 6 marce (S tronic a 6 rapporti)	(S tronic a 6 rapporti)	Manuale 6 marce (S tronic a 6 rapporti)
<b>Cerchi</b>	7,5J x 16	8,5J x 17	8,5J x 17	8,5J x 17
<b>Pneumatici</b>	225/55 R 16	245/45 R 17	245/45 R 17	245/45 R 17
<b>Capacità serbatoio carburante l.</b>	55	55	60	60
<b>Volume vano bagagli l.</b>	292/700	292/700	292/700	292/700
<b>Massa a vuoto<sup>2</sup> kg</b>	1315 (1335)	1335 (1355)	1435	1445 (1480)
<b>Velocità massima km/h</b>	226	245	243	226
<b>Accelerazione da 0 a 100 km/h s.</b>	7,2 (7,1)	6,1 (6,0)	5,6	7,5 (7,4)
<b>Normativa antinquinamento</b>	EU 5	EU 5	EU 5	EU 5
<b>Consumo minimo/massimo di carburante secondo norma CE 1999/100 l/100 km</b>				
ciclo urbano	8,5 (8,4)	8,9 (9,9)	(9,9)	7 (7)
ciclo extraurbano	5,2 (5,2)	5,2 (5,4)	(5,7)	4,3 (4,7)
ciclo combinato	6,4 (6,4)	6,6 (7,1)	(7,2)	5,3 (5,5)
<b>Emissioni min/max di CO2 (g/km)</b>				
ciclo combinato	149 (147)	154 (164)	(169)	139 (144)

**NOTE**

( ) = Con cambio multitronic/tiptronic/S tronic

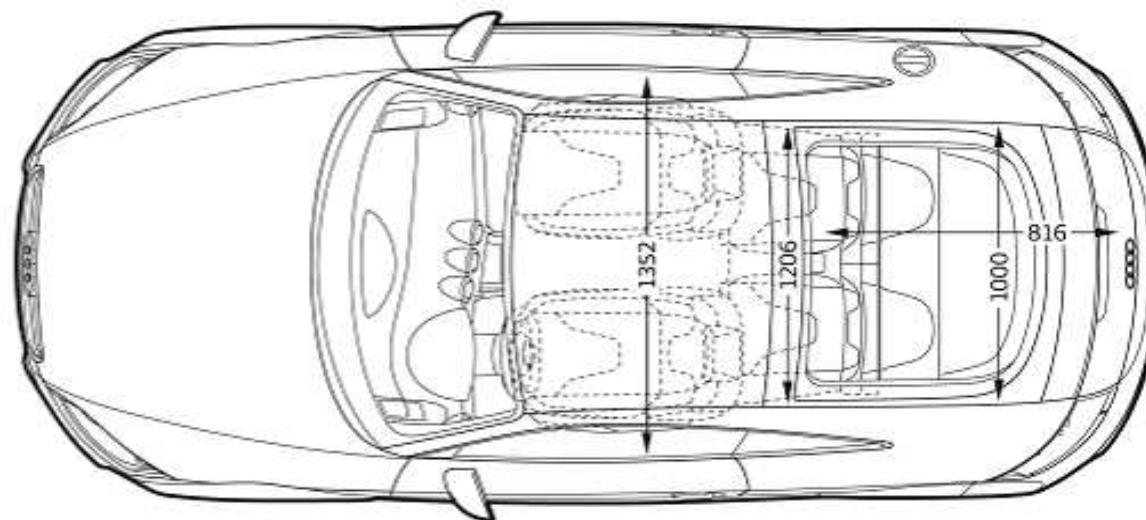
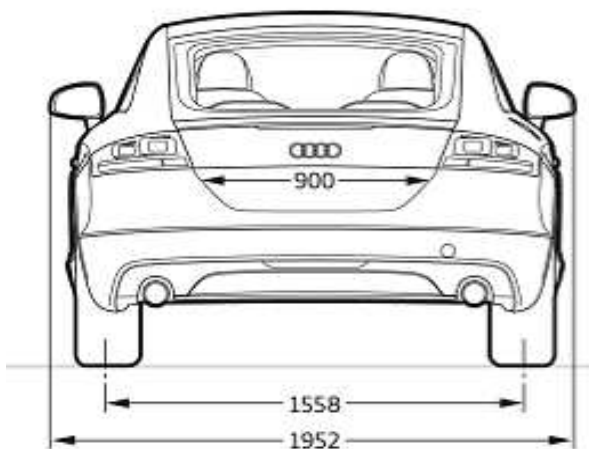
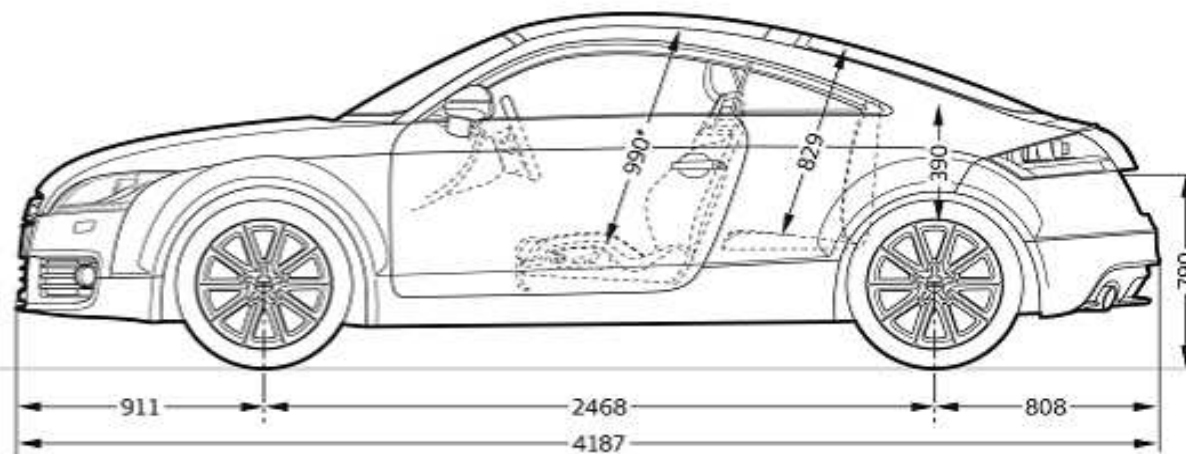
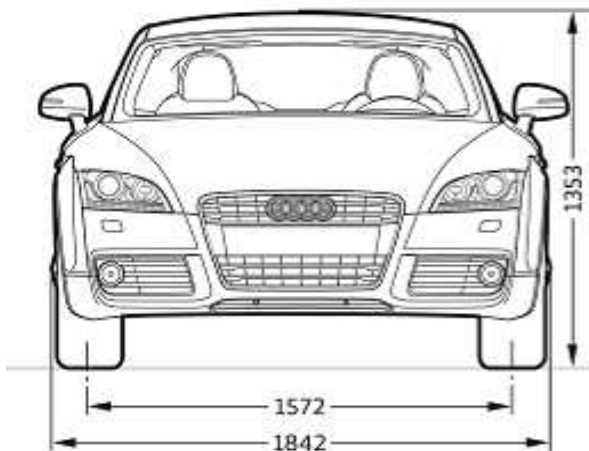
<sup>2</sup> = massa a vuoto con 68 Kg di conducente, 7 Kg di bagaglio, serbatoio riempito al 90% (rilevata in conformità alla Direttiva 92/21/CEE nella versione attualmente in vigore)

Dati tecnici		Validità: 10/02/2012	Pagina: 2/2
	<b>TTS Coupé 2.0 TFSI quattro</b>	<b>TTRS Coupé 2.5 TFSI quattro</b>	
	8J3 S39 (8J3 S3L)	8J3 RS9	
<b>Audi TTS/TTRS Coupé</b>			
<b>Cilindrata cmc</b>	1984	2480	
<b>Cilindri</b>	4	5	
<b>Valvole per cilindro</b>	4	4	
<b>Potenza massima kW/CV a giri/min.</b>	200/272 a 6000	250/340 a 5400-6500	
<b>Coppia massima Nm a giri/min.</b>	350 da 2500 a 5000	450/ 1600-5300	
<b>Trazione</b>	quattro®	quattro®	
<b>Cambio</b>	manuale a 6 marce (S tronic)	manuale a 6 marce (S tronic a 7 rapporti)	
<b>Cerchi</b>	9J x 18	9J x 19	
<b>Pneumatici</b>	245/40 R 18	255/35 R 19	
<b>Capacità serbatoio carburante l.</b>	60	60	
<b>Volume vano bagagli l.</b>	292/700	292/700	
<b>Massa a vuoto<sup>2</sup> kg</b>	1470 (1490)	1525 (1550)	
<b>Velocità massima km/h</b>	250	250 (optional 280)	
<b>Accelerazione da 0 a 100 km/h s.</b>	5,4 (5,2)	4,6 (4,3)	
<b>Normativa antinquinamento</b>	EU 5	EU 5	
<b>Consumo minimo/massimo di carburante secondo norma CE 1999/100 l/100 km</b>			
ciclo urbano	10,8 (10,6)	12,6 (12,3)	
ciclo extraurbano	6,2 (6,0)	6,8 (6,3)	
ciclo combinato	7,9 (7,7)	9,0 (8,5)	
<b>Emissioni min/max di CO2 (g/km)</b>			
ciclo combinato	184 (179)	209 (197)	

**NOTE**

( ) = Con cambio multitronic/tiptronic/S tronic

<sup>2</sup> = massa a vuoto con 68 Kg di conducente, 7 Kg di bagaglio, serbatoio riempito al 90% (rilevata in conformità alla Direttiva 92/21/CEE nella versione attualmente in vigore)

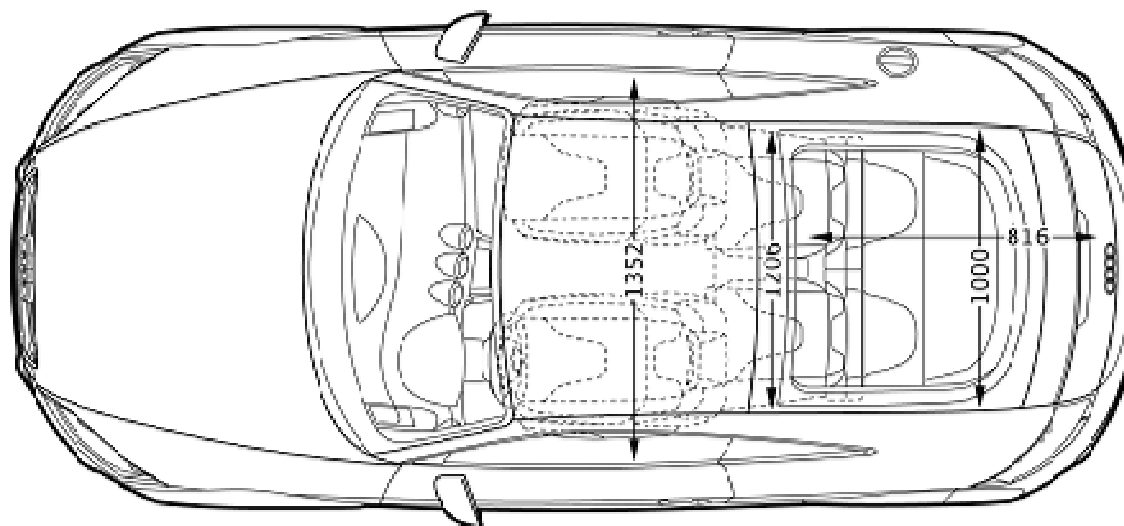
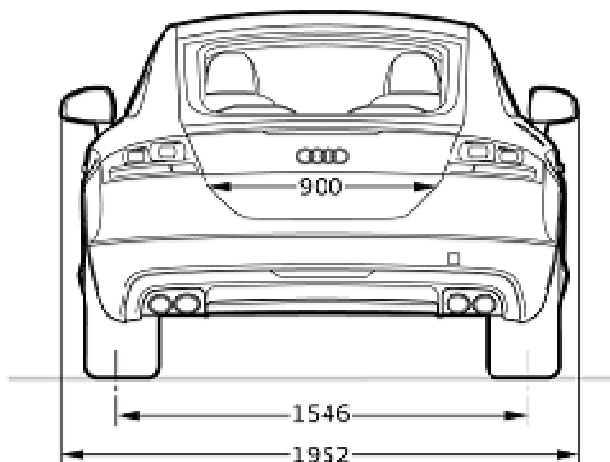
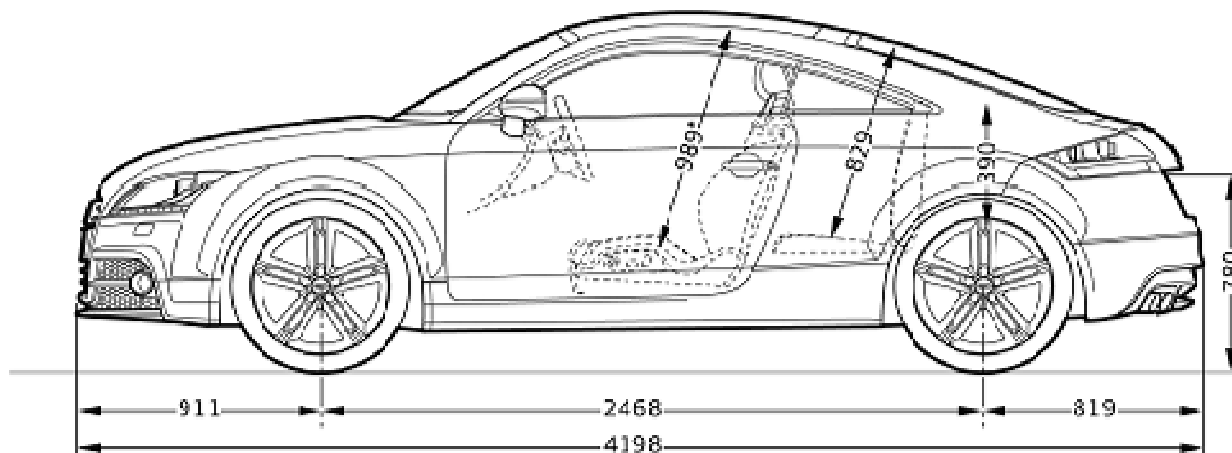
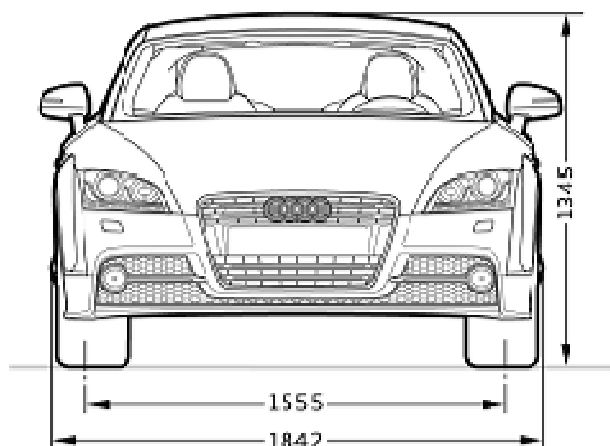


**Misure in millimetri.**

Indicazione delle dimensioni con massa a vuoto.

\* Spazio massimo per la testa.

Misure TTS Coupé

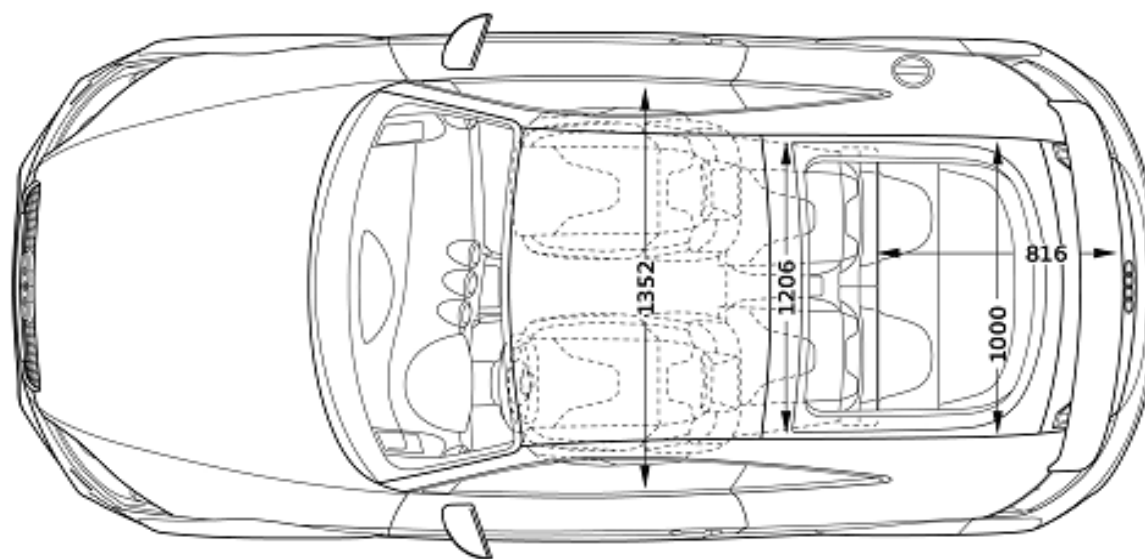
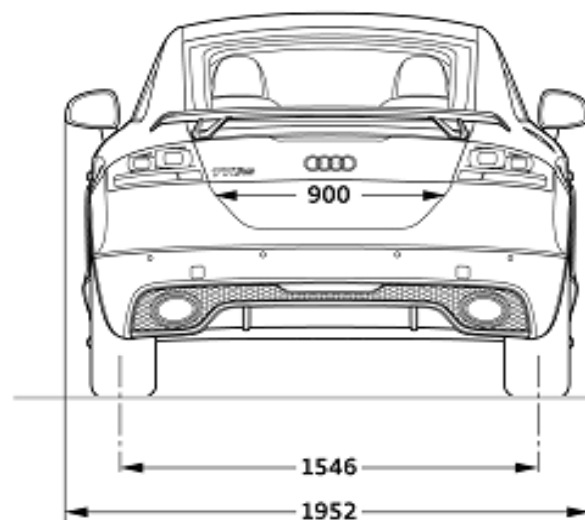
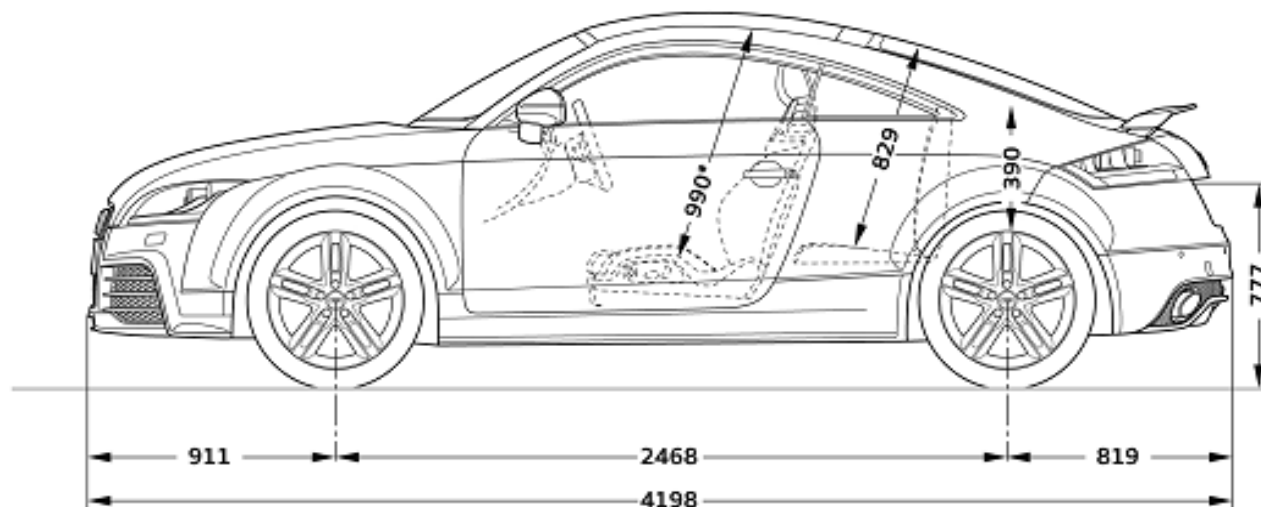
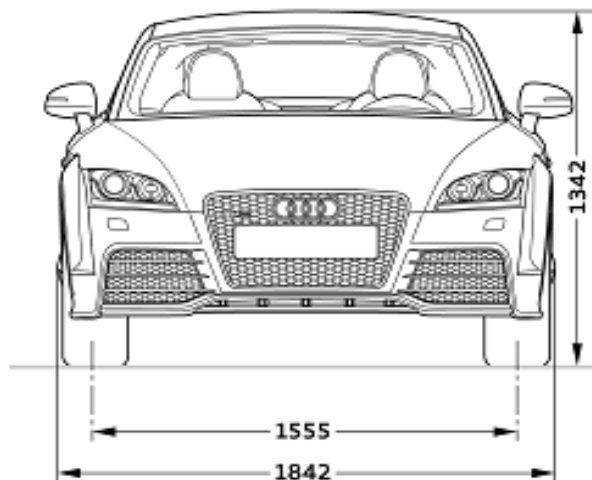


**Misure in millimetri.**

Indicazione delle dimensioni con massa a vuoto.

\* Spazio massimo per la testa.

Misure TTRS Coupé Pagina: 3/3



Misure in millimetri.

Indicazione delle dimensioni con massa a vuoto.

\* Spazio massimo per la testa.