

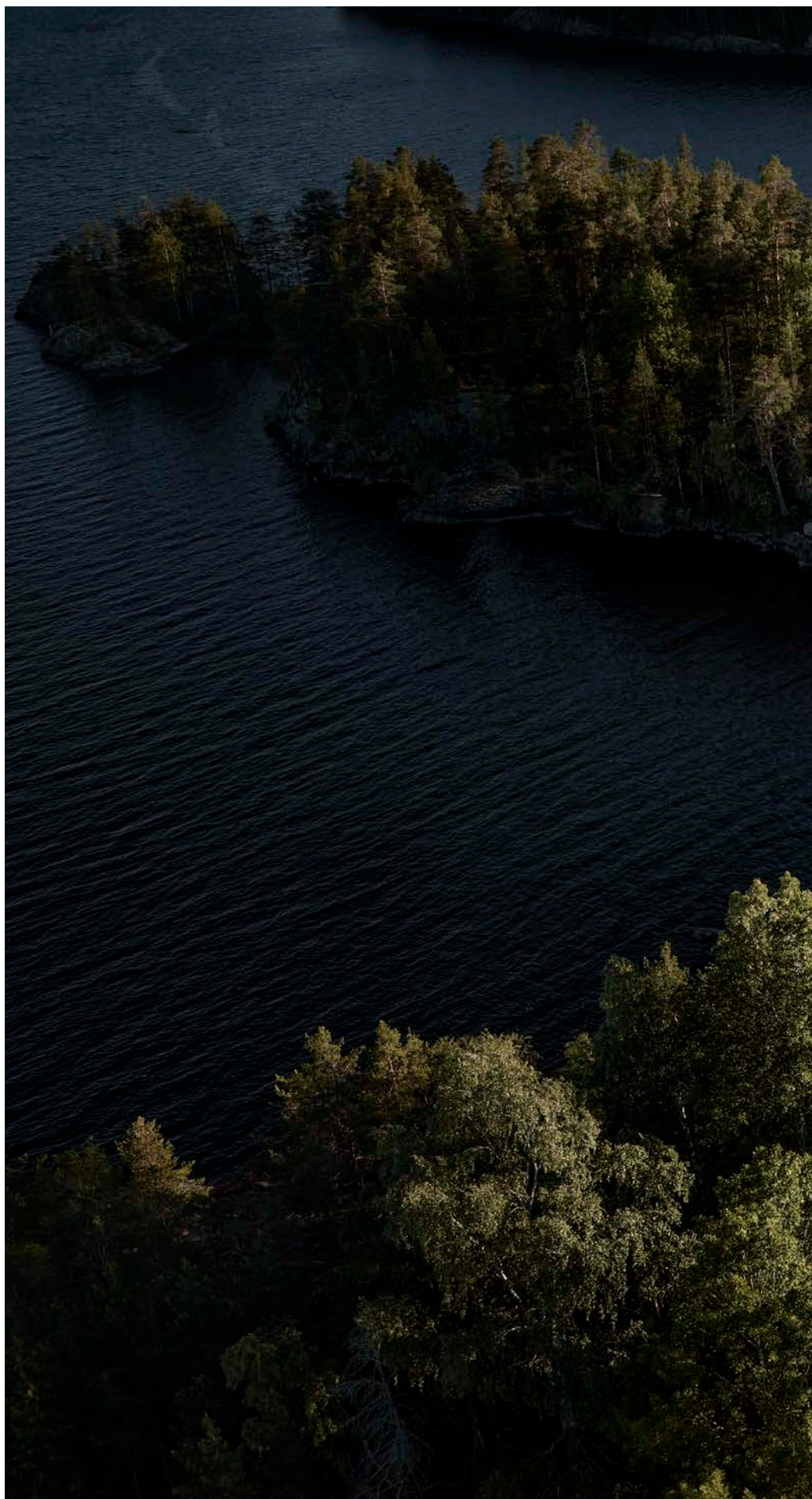


LA NUOVA
VOLVO V60
& V60 CROSS COUNTRY



Sommario

Volvo V60.....	8
Design esterno.....	10
Design degli interni.....	12
Versatilità.....	16
Telaio.....	18
Drive-E.....	20
IntelliSafe.....	24
Sensus.....	32
Proprietà.....	40
A te la scelta	
Allestimenti.....	42
V60 Inscription.....	44
V60 R-Design.....	48
V60 Cross Country.....	52
V60 Business Plus.....	58
Colori esterni.....	64
Interni.....	66
Cerchi.....	68
Accessori.....	66
Motorizzazioni.....	46
Specifiche tecniche.....	74
Lifestyle Collection.....	84













Per oltre 60 anni Volvo Cars è stata animata dalla visione di costruire automobili station wagon che arricchiscano la vita delle persone. Quella stessa visione ha ispirato la nuova V60. Questa è un'auto in cui il moderno design e l'attenzione all'innovazione tipicamente scandinavi ti permettono di vivere la vita che desideri. La V60 non si limita semplicemente a soddisfare i tuoi bisogni di una vita attiva. Questa è una vettura che darà valore ad ogni tuo momento.

Elegante, sportiva, spaziosa e versatile: benvenuto alla nuova generazione di station-wagon Volvo. Benvenuti nella nuova Volvo V60.

PERCHE' INNOVIAMO.

Per noi, l'innovazione riguarda le persone. Ogni automobile, ogni tecnologia e ogni progetto di design è il risultato della nostra passione per rendere la vita delle persone più semplice e migliore.

Il nostro punto di partenza è sempre la ricerca. Crediamo che solo comprendendo i tuoi bisogni e i tuoi desideri possiamo creare dei prodotti che siano realmente soddisfacenti. Innovare pensando alle persone ci consente di aiutare a risolvere alcune delle complessità e delle sfide della vita moderna, rendendola così meno complicata e più piacevole.

Per fare questo stiamo pensando in grande, facendo enormi passi avanti per dare forma al futuro dell'automobilismo. Abbiamo assunto un impegno unico: dal 2019 ogni nuova auto che lanceremo potrà essere dotata anche di un motore elettrico, creando così una delle gamme elettriche più variegata del mercato automobilistico. Siamo la prima grande azienda automobilistica premium a fare questo, aprendo la strada a un nuovo capitolo nella storia dell'automobile.

Stiamo anche continuando il nostro viaggio di innovazione tecnologica e di leadership nella connettività. La nostra visione è che entro il 2025 ogni nuova Volvo venduta aiuterà il proprietario a recuperare una settimana all'anno di tempo di qualità. Ciò sarà possibile grazie alle nostre innovazioni relative alla connettività e all'accesso alle auto – comprese le funzionalità di “chiave condivisa” – che ti faranno risparmiare tempo e rivoluzioneranno il modo in cui interagisci con la tua auto.

Certo, abbiamo anche una visione progressista per il futuro della sicurezza. Crediamo che entro il 2020 nessuno debba essere ucciso o ferito gravemente a bordo di una nuova Volvo. Raggiungeremo questo obiettivo attraverso il nostro approccio unico alla sicurezza, che si basa sulla ricerca nella vita reale per creare innovazioni che proteggano meglio le persone.

Questo è ciò che ci spinge in avanti come azienda ed è il motivo per cui stiamo investendo nel futuro; un futuro in cui l'innovazione è progettata intorno a te.



I MOMENTI CREANO RICORDI.

La vita riguarda l'esperienza. Sfruttando al massimo ogni momento. I momenti di calma. I momenti di libertà. I momenti di sicurezza di sé. Creano ricordi che dureranno per sempre.

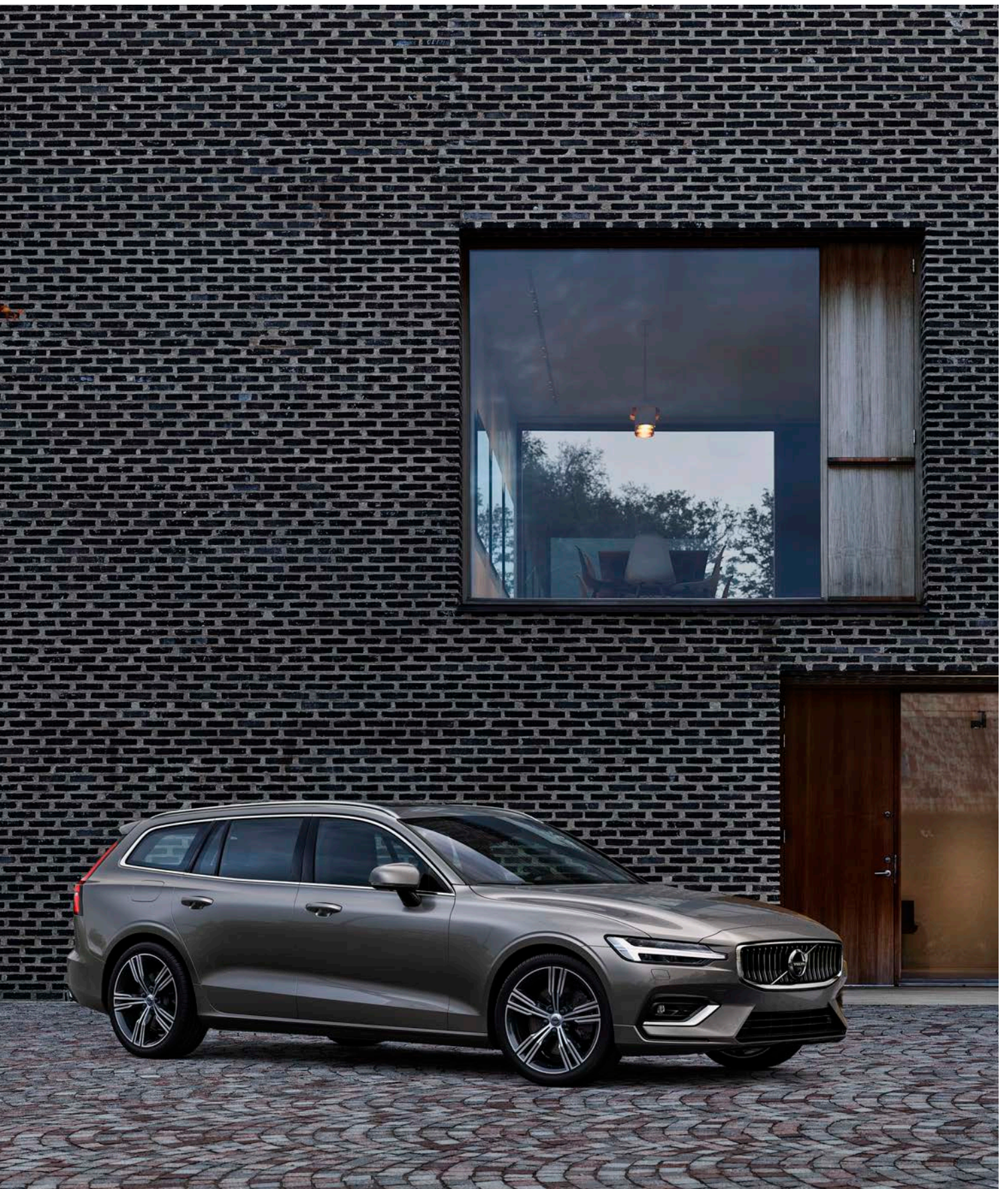
Con versatilità, tecnologia intuitiva e dinamica di guida, la V60 è l'auto con cui condividerai i piccoli e grandi momenti della tua vita. Un'automobile che ti permette uno stile di vita al top.



T6 AWD | Inscription

727 Pebble Grey metallizzato |

Cerchi in lega 19" 5 razze multiple Nero Diamond Cut



SICURO DESIGN SCANDINAVO.

La purezza della linea che disegna la Volvo V60 è tipica del classico design scandinavo. Dinamica ed elegante, è un'auto che esprime sicurezza di sé.

Sono le piccole cose che fanno le grandi differenze. I lati profondamente scolpiti sottolineano il carattere atletico della vettura, mentre uno spoiler sul tetto contribuisce ulteriormente a trasmettere

la natura dinamica della V60. Gli ampi finestrini laterali suggeriscono un interno spazioso e aiutano a comunicare la sua praticità. I dettagli finemente lavorati, come la griglia anteriore e le luci a LED, anteriori e posteriori, conferiscono alla vettura una forte identità.

Questa è la nuova onda audace del design di Volvo Cars, personificata.



T6 AWD | Inscription

727 Pebble Grey metallizzato |
Cerchi in lega 19" 5 razze multiple Nero Diamond Cut



ABITUARSI AL LUSO.

All'interno della Volvo V60, sei in un luogo in cui il design scandinavo e l'artigianato svedese si incontrano. Un luogo dove tutti gli occupanti viaggiano comodamente, grazie ai magnifici sedili e alla climatizzazione regolabile individualmente. Il design pulito e ordinato unisce forma e funzionalità. Materiali autentici e dettagli raffinati, come il motivo a taglio di diamante sulle manopole di controllo e il cruscotto rivestito opzionale, creano un senso di lusso contemporaneo.

I sedili anteriori sono sagomati per adattarsi alla forma umana, quindi sono eccezionalmente di supporto e hanno una vasta gamma di regolazioni. Nella parte posteriore, l'ampio spazio per le gambe e i sedili di appoggio faranno sentire tutti a proprio agio.

Il tetto panoramico opzionale inonda l'abitacolo di luce. È oscurato per ridurre l'abbagliamento e ha una tendina parasole a riavvolgimento elettrico. Con il climatizzatore a quattro zone, sia gli occupanti dei sedili anteriori che i passeggeri posteriori possono selezionare la loro temperatura ideale, mentre la nostra tecnologia CleanZone filtra l'aria in entrata per rimuovere polvere, pollini, particolato e odori.



T6 AWD | Inscription

Pelle in Nappa traforata | Antracite in interni Antracite RC00 |
Inserti in legno Driftwood | Cruscotto rivestito |
Sistema audio Premium Sound Bowers & Wilkins



VOLVO V60

Le distinte prese d'aria sono dotate di comandi con finitura in metallo e motivo a taglio di diamante sul pomello. L'inserto in legno Driftwood viene trattato in un modo esclusivo, secondo la tradizione del patrimonio svedese di Volvo Cars. E' piacevole sia da guardare che da toccare.



Artigianato svedese e materiali pregiati nella V60 sono una parte importante della vostra esperienza. L'elegante pomello del cambio in cristallo svedese Orrefors® realizzato a mano per il motore T8 Twin Engine combina tecniche tradizionali con design e tecnologia avanzati.



Spazioso, luminoso e ben realizzato, l'interno della V60 è un luogo in cui apprezzare la cura nei dettagli.



IL LUSSO DELLA VERSATILITÀ.

L'interno progettato con cura della Volvo V60 ti aiuta a fare ciò che vuoi, combinando versatilità intelligente con eleganza dinamica.

Il vano di carico è quasi quadrato, senza alcuna intrusione delle sospensioni posteriori. Il risultato è uno spazio che ospita facilmente oggetti voluminosi e ingombranti, in modo da poter sfruttare al massimo la capienza del bagagliaio. Il portellone posteriore elettrico può essere aperto o chiuso tramite un pulsante sul telecomando, sul cruscotto o sul portellone stesso dell'auto. Ed è disponibile con una funzione key-less che consente di aprirlo e chiuderlo semplicemente passando il piede sotto il paraurti posteriore.

Dettagli intelligenti rendono ogni giorno più semplice. Il sistema integrato portaborse impedisce ai sacchetti di scivolare e rovesciare il loro contenuto nel vano di carico, mentre un vano portaoggetti nascosto ti consente di tenere gli oggetti di valore lontano da sguardi indiscreti.

E gli schienali posteriori che si piegano in avanti con il semplice tocco di un pulsante possono essere ripiegati direttamente dal bagagliaio senza dover aprire le portiere posteriori.



T6 AWD | Business Plus
726 Birch Light metallizzato



CATTURARE IL SENTIMENTO.

Dal momento in cui ti siedi sul sedile e chiudi la portiera ti accorgi che la V60 è una vettura creata per ispirare il piacere di guida. I sedili Comfort di serie hanno diverse possibilità di regolazione quindi è facile stare comodi, anche nei lunghi viaggi. I sedili Contour aggiungono sostegni più profondi e un cuscino estendibile con supporto laterale, che offre un sostegno ancora maggiore per tutto il corpo.

Sulla strada, il telaio e le sospensioni forniscono un controllo eccezionale, dando vita ad un'esperienza di guida veramente dinamica. Nell'anteriore, le sospensioni a doppi bracci favoriscono il miglior contatto possibile tra le ruote e la strada. Nel posteriore, l' "Integral Axle" presenta una sofisticata molla a braccio trasversale realizzata in materiale composito leggero e messa a punto per offrire una tenuta di strada sportiva e dinamica senza compromettere la raffinatezza e il comfort di marcia. Materiali avanzati e leggeri riducono il peso complessivo e assicurano una risposta precisa.

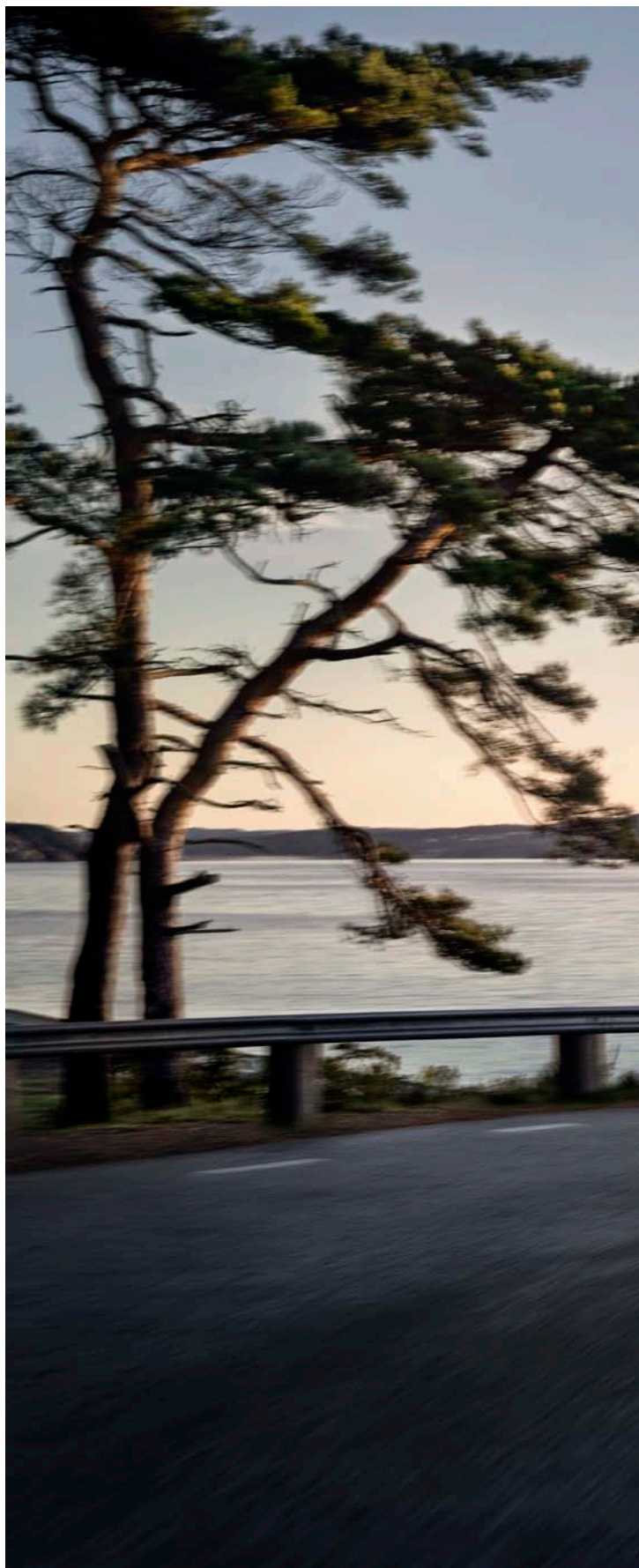
Oltre a fornire una guida che ispira fiducia, la V60 offre le prestazioni elevate che ci si aspetta da una Volvo, con una guida che dà un comfort eccellente su qualsiasi strada.

Il telaio attivo opzionale consente di personalizzare il modo in cui si comporta la V60 e le quattro modalità di guida Drive Mode consentono di scegliere la configurazione preferita per motore, cambio, acceleratore e sterzo. Oppure puoi anche creare il tuo set-up personalizzato con la modalità Individual.

Qualunque modalità tu scelga, la V60 è tanto comoda in autostrada quanto capace nelle tue strade preferite.



L'avanzata progettazione della V60 offre un piacere di guida puro e dinamico. Con sospensioni anteriori a doppio braccio oscillante simili a quelle delle auto sportive, la V60 offre più precisione e controllo più del tempo.



T6 AWD | Inscription

727 Pebble Grey metallizzato |

Cerchi in lega 19" 5 razze multiple Nero Diamond Cut



DRIVE-E *Potenza efficiente senza compromessi*



T8 Twin Engine | Inscription

727 Pebble Grey metallizzato |
Cerchi in lega 19" 5 razze multiple Nero Diamond Cut



POTENZA ED EFFICIENZA.

Il nostro motore T8 Twin Engine con tecnologia Plug-in Hybrid offre potenza, raffinatezza e la capacità di adattarsi ad ogni situazione. A dare trazione alle ruote anteriori è un potente motore a benzina turbocompresso e sovralimentato. L'alimentazione alle ruote posteriori deriva da un motore elettrico reattivo. Questo assetto offre davvero il meglio – tutti i vantaggi dell'elettrificazione, senza tuttavia compromettere potenza e autonomia.

Il T8 Twin Engine con tecnologia Plug-in Hybrid ha lo stesso spazio e la stessa capacità di carico delle altre varianti V60, quindi non richiede nessuna rinuncia. La ricarica è semplice e veloce; è sufficiente collegare il cavo in dotazione alla corrente elettrica.

Cinque modalità di guida ti consentono di cambiare il carattere della vettura per adattarla alla strada e persino al tuo umore. In modalità esclusivamente elettrica fornisce un'autonomia sufficiente per il tragitto giornaliero medio di molte persone. Tale autonomia è influenzata da fattori quali: stile di guida, tipologia di percorso, velocità di marcia, condizioni ambientali, regolarità della ricarica tramite la rete elettrica, accessori che influiscono sul peso della vettura, montaggio di ruote diverse da quelle di serie, ecc. Passa alla modalità Power e il motore a benzina e quello elettrico lavoreranno insieme per darti una risposta istantanea e trazione su tutte le ruote quando acceleri. Nella modalità predefinita, Hybrid, il T8 Twin Engine sceglie tra il motore a benzina, il motore elettrico o una combinazione dei due, per assicurare un'andatura e una guida più fluida ed efficiente possibile. E per ottimizzare la trazione su superfici sdruciolevoli la modalità AWD fornisce la trazione integrale distribuendola tra anteriore e posteriore a seconda della necessità. La modalità personalizzabile – Individual – ti consente di scegliere il comportamento della tua auto in base alle tue esigenze specifiche.



Collega il tuo T8 Twin Engine al nostro wall-box appositamente progettato e carica la batteria a casa in modo comodo e sicuro. Completamente carica, la batteria fornirà un'autonomia sufficiente per il tragitto giornaliero medio di molte persone.



**POTENTE.
EFFICIENTE.
RIDEFINITA.**

Ovunque tu stia andando, i nostri potenti e raffinati propulsori benzina e diesel rendono l'esperienza di guida un vero piacere. Scegli tra gli efficienti turbodiesel o i prestazionali benzina. Compatti e leggeri, questi motori a quattro cilindri riducono il peso sulle ruote anteriori, contribuendo a migliorare l'agilità e il modo in cui l'auto risponde agli input di guida. E poiché i motori più piccoli disperdono meno energia, li troverai più efficienti: ogni goccia di carburante lavora più duramente e aiuta a ridurre le emissioni.

E grazie al nostro innovativo sistema i-ART di iniezione diretta del carburante, siamo in grado di monitorare con precisione ciascuno



dei quattro cilindri dei nostri motori diesel D3 e D4, in modo che il sistema di controllo possa calcolare la quantità esatta di carburante necessaria. Rende il tuo motore più performante e più efficiente per tutto il ciclo di vita dell'auto, oltre a ridurre il rumore del motore per un'esperienza più raffinata.

Con il propulsore a benzina T6 AWD, la combinazione di un turbocompressore e un compressore volumetrico assicura che la potenza del motore sia sempre disponibile quando ne hai bisogno, dalle manovre a bassa velocità ai tragitti a velocità elevata. Il T6 AWD è abbinato anche al sistema di trazione integrale All Wheel Drive,

che può aumentare e regolare la trazione ed essere di estremo aiuto in condizioni scivolose o durante il traino, ad esempio.

Tutti i nostri motori possono essere integrati da modalità di guida adattive – Drive Mode – che consentono di modificare il modo in cui la Volvo V60 si adatta alla strada da percorrere. La modalità Eco, ad esempio, ricalibra il gruppo motore-trasmissione per il consumo di carburante più basso possibile, mentre Dynamic accorcia i tempi di risposta per rendere la V60 più veloce ai comandi.

PILOT ASSIST. IL TUO VIAGGIO PIÙ FACILE.

La nostra tecnologia avanzata di assistenza al conducente ti aiuta a semplificarti la vita, permettendoti di rilassarti e goderti la guida pur mantenendo il controllo. Pilot Assist aiuta a ridurre parte dello sforzo richiesto a velocità più elevate (fino a 130 km/h) o nel traffico start-stop, quindi i viaggi sono più divertenti. Mantiene la V60 alla velocità e distanza stabilite rispetto al veicolo che la precede e utilizza gli input dello sterzo per farti rimanere al centro della corsia. Ciò significa che anche nelle situazioni di guida più monotone, come nei lunghi tragitti autostradali, la tua auto ti aiuta facendosi carico di un pò della fatica, con te sempre concentrato sulla guida.

Lo fa utilizzando una combinazione di informazioni provenienti sia da una telecamera che da un radar integrato nel parabrezza, che l'auto utilizza per monitorare la sua posizione rispetto alle linee della corsia e al veicolo che ha di fronte (se ce n'è uno presente).

Pilot Assist è anche collegato al sistema di navigazione per migliorare la precisione della linea quando si guida in curva. L'Adaptive Cruise Control migliora anche l'efficienza, contribuendo a far sì che l'auto risponda più rapidamente ai comandi.

Questo è il nostro approccio alla tecnologia, progettato per rendere ogni viaggio più sicuro e rilassante.

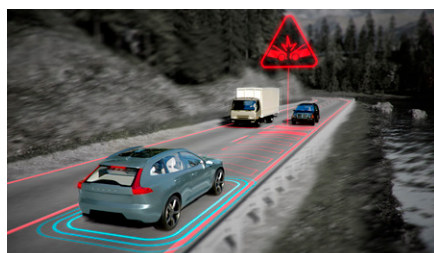
Nota: il conducente è sempre responsabile del modo in cui controlla la vettura, le funzioni descritte qui sono solo di supporto.

T6 AWD | Inscription

727 Pebble Grey metallizzato |
Cerchi in lega 19" 5 razze multiple Nero Diamond Cut

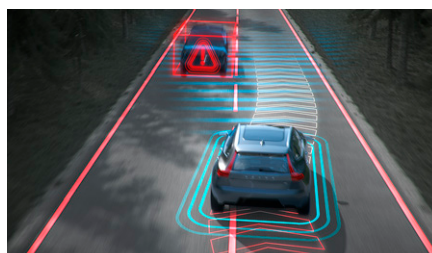


CITY SAFETY. IL TUO PARTNER PROATTIVO SULLA STRADA.



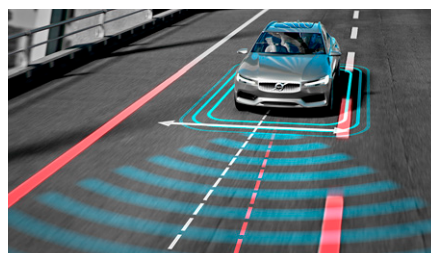
Oncoming Mitigation by Braking

Una anteprima mondiale di sicurezza di Volvo Cars questa innovazione è in grado di rilevare i veicoli che si dirigono verso la tua Volvo dalla corsia di marcia opposta. Se non è possibile evitare una collisione, può attivare la frenata automatica e tendere le cinture di sicurezza anteriori per aiutare a ridurre l'effetto dell'impatto.



Oncoming Lane Mitigation

Se attraversi inavvertitamente le linee di demarcazione e ti dirigi verso un veicolo in avvicinamento, il sistema ti può avvertire e sterzare dolcemente per riportarti all'interno della tua corsia di marcia. Tutto questo grazie all'assistenza di sterzata automatica che ti supporta nell'evitare collisioni con veicoli in avvicinamento.



Lane Keeping Aid

Se devi involontariamente verso la corsia opposta, il Lane Keeping Aid può sterzare dolcemente per riportare la tua auto in carreggiata. Se non è sufficiente o continui a sterzare attraverso la linea, verrai avvisato da delle vibrazioni al volante.

La nostra avanzata tecnologia di sicurezza proattiva ti aiuta a sentirti sicuro e in controllo. Il cuore di questa tecnologia è City Safety. Aiutandoti a monitorare, frenare o sterzare per te, se necessario, rende la guida più piacevole e aiuta a prevenire incidenti.

Il City Safety può identificare altri veicoli, pedoni, ciclisti e animali di grandi dimensioni davanti a te, anche di notte. Ti avverte se necessario e può frenare automaticamente per aiutarti ad evitare collisioni o a ridurne l'impatto. Inoltre, la nostra tecnologia avanzata Oncoming Mitigation by Braking – una anteprima di sicurezza Volvo – è in grado di rilevare se c'è un altro veicolo che arriva verso di te e frena automaticamente per contribuire a mitigare l'impatto.

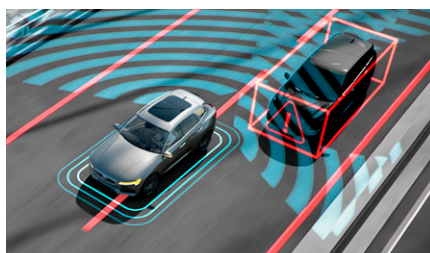
La tua Volvo può anche supportarti, se necessario, nelle azioni rapide ed evasive a velocità tra i 50 e 100 km/h. Quando inizi a sterzare, il City Safety può aiutarti a farlo nel modo più efficace e sicuro frenando singolarmente le ruote interne e rinforzando il tuo input di sterzata.

City Safety è semplicemente il tuo assistente perfetto: sempre attento a ciò che accade davanti alla tua Volvo, interviene solo quando è veramente necessario.



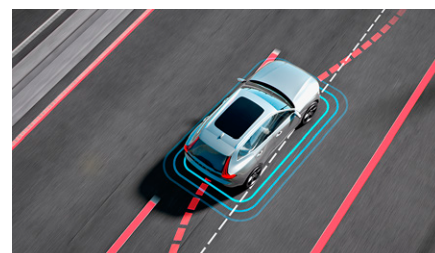
Run-off road Mitigation

Rimani sicuro nella strada con questo innovativo sistema di sicurezza Volvo Cars. Se il Run-off road Mitigation rileva che stai uscendo involontariamente di strada, può fornire un input allo sterzo, e se necessario, il supporto dei freni per aiutarti a tornare in carreggiata.



BLIS™

Il sistema BLIS™ utilizza sensori radar nel posteriore della vettura per monitorare ciò che accade nei dintorni e può rilevare se un veicolo è entrato nei punti ciechi o sta sorraggiungendo velocemente da dietro.



Driver Alert Control

In caso di distrazione o sonnolenza, il Driver Alert Control può fornirti un avvertimento e ti consiglierà di fare una pausa. Sensus Navigation, ti darà le indicazioni per raggiungere l'area di servizio più vicina per fare una pausa e poi ripartire.



PROTEGGERE CIÒ CHE È PIÙ IMPORTANTE.

Proteggere te e i tuoi passeggeri è sempre stato al centro di ogni auto che realizziamo, e le caratteristiche di sicurezza avanzate della tua Volvo sono il risultato di decenni di innovazioni create con passione.

In una Volvo, è l'interazione tra tutte le caratteristiche di sicurezza che determina in che misura l'auto proteggerà te e i tuoi passeggeri in caso di collisione. Tutto, dal design dei sedili alla gabbia di sicurezza circostante e dalle cinture di sicurezza agli airbag, lavora insieme per ridurre al minimo l'impatto su tutti i passeggeri e proteggerli nel modo migliore.

I sedili anteriori non solo offrono un comfort di prima classe. Sono anche progettati per proteggerti in caso d'impatto. Il nostro sistema unico di protezione contro il colpo di frusta aiuta a proteggere la tua schiena e il collo se l'auto viene colpita da dietro. E se

l'auto perde il contatto con la strada, la struttura del sedile anteriore che assorbe l'energia dell'urto, aiuterà a proteggere la tua colonna vertebrale nell'impatto a terra.

La tua Volvo può anche prevedere l'impatto e quindi prepararsi ad affrontarlo. Le cinture di sicurezza anteriori si tendono automaticamente (opzione) se l'automobile rileva una probabile collisione, per assicurarsi che tu sia nella posizione più sicura nel caso dovesse verificarsi. E in caso di incidente, la tua Volvo può contattare automaticamente i servizi di emergenza utilizzando Volvo on Call e comunicare la posizione dell'auto in modo da poter ricevere assistenza il più rapidamente possibile.

È questa gamma di tecnologie di sicurezza e attenzione ai dettagli che rendono la tua Volvo un posto sicuro.



Sedili anteriori con sistema di ammortizzazione

I sedili anteriori modellati nella tua Volvo sono molto più che belli da vedere. La loro esclusiva struttura aiuta ad assorbire gli impatti verticali, proteggendo così la colonna vertebrale se la vettura viene sottoposta a forti balzi durante un'uscita di strada. È un altro esempio di come in Volvo pensiamo sempre alla tua sicurezza.

Gabbia di sicurezza Volvo

L'abitacolo utilizza un'elevata percentuale di acciaio al boro ad altissima resistenza per creare una gabbia protettiva attorno a tutti i passeggeri, mentre le zone di deformazione anteriore e posteriore contribuiscono a dissipare l'energia dell'impatto. Le cinture di sicurezza e gli airbag funzionano insieme per attutire te e i tuoi passeggeri in modo controllato.



Sicurezza dei bambini

In Volvo Cars abbiamo trascorso decenni a ricercare e migliorare continuamente la sicurezza dei bambini. Il nostro approccio unico include la creazione e l'esecuzione di test basati su situazioni di traffico reali, oltre a testare i seggiolini per bambini insieme alle nostre auto. Con la nostra ultima gamma di seggiolini per bambini, offriamo una protezione senza pari.

PARCHEGGIARE? FACILE.

Ogni viaggio che farai inizia e termina con l'esperienza di parcheggio, ed è per questo che Volvo Cars ha investito molto su come sviluppare soluzioni che facilitino questa esperienza e ti aiutino a risparmiare tempo. La tua V60 può aiutarti a trovare uno spazio adatto, a parcheggiare da sola e anche a pagare.

Se vuoi parcheggiare in autonomia, la telecamera 360° e i sensori Park Assist ti aiutano a farlo in modo sicuro e facile. La videocamera 360°, con la sua visione a volo d'uccello di ciò che ti circonda, è lì per aiutarti, visualizzando i dintorni della vettura sul display centrale. Per pagare il parcheggio, utilizza l'app Park & Pay fornita con Sensus Navigation.

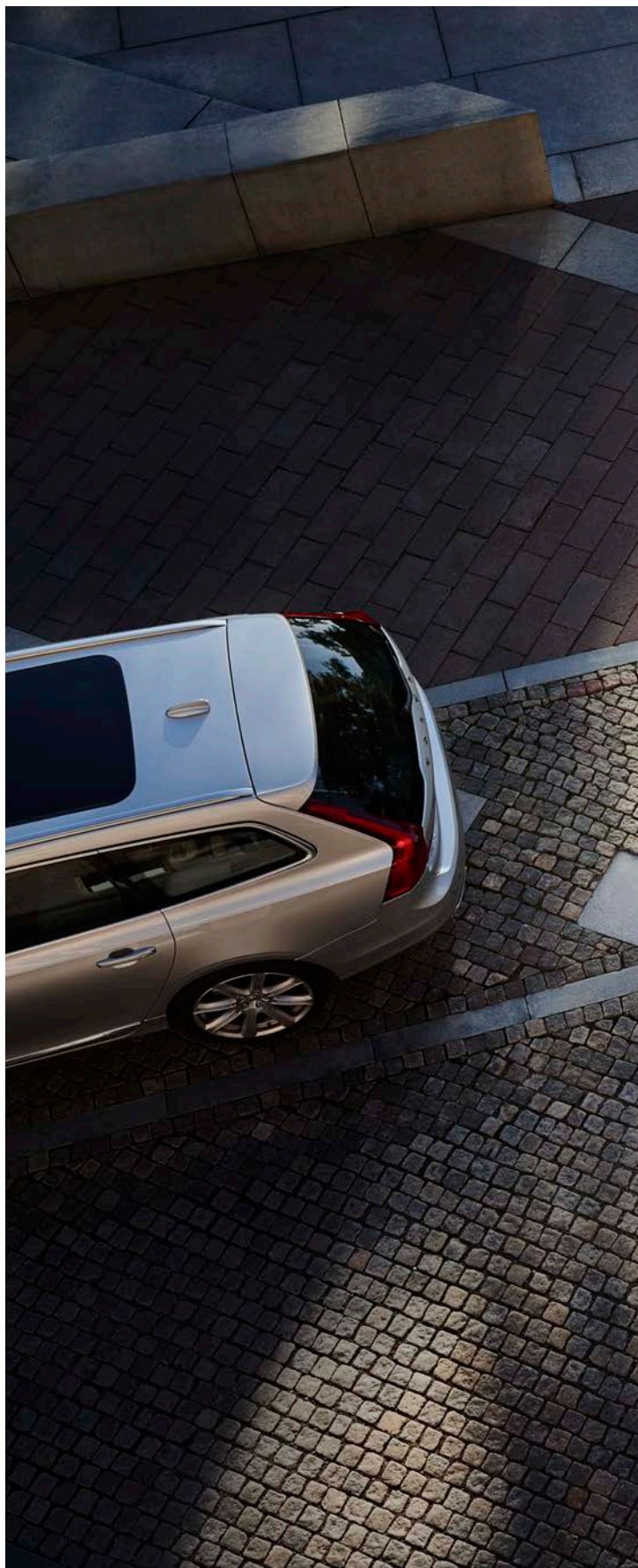
E per un parcheggio ancora più semplice e sicuro, avere il Park Assist Pilot è come avere qualcuno che parcheggia la tua auto per te. Ti fa sapere se uno spazio è abbastanza grande e poi prende il controllo dello sterzo per la manovra. Può parcheggiare in uno spazio solo 1,2 volte la lunghezza della tua Volvo: tutto ciò che devi fare è accelerare e frenare in base alle indicazioni sul display del conducente.

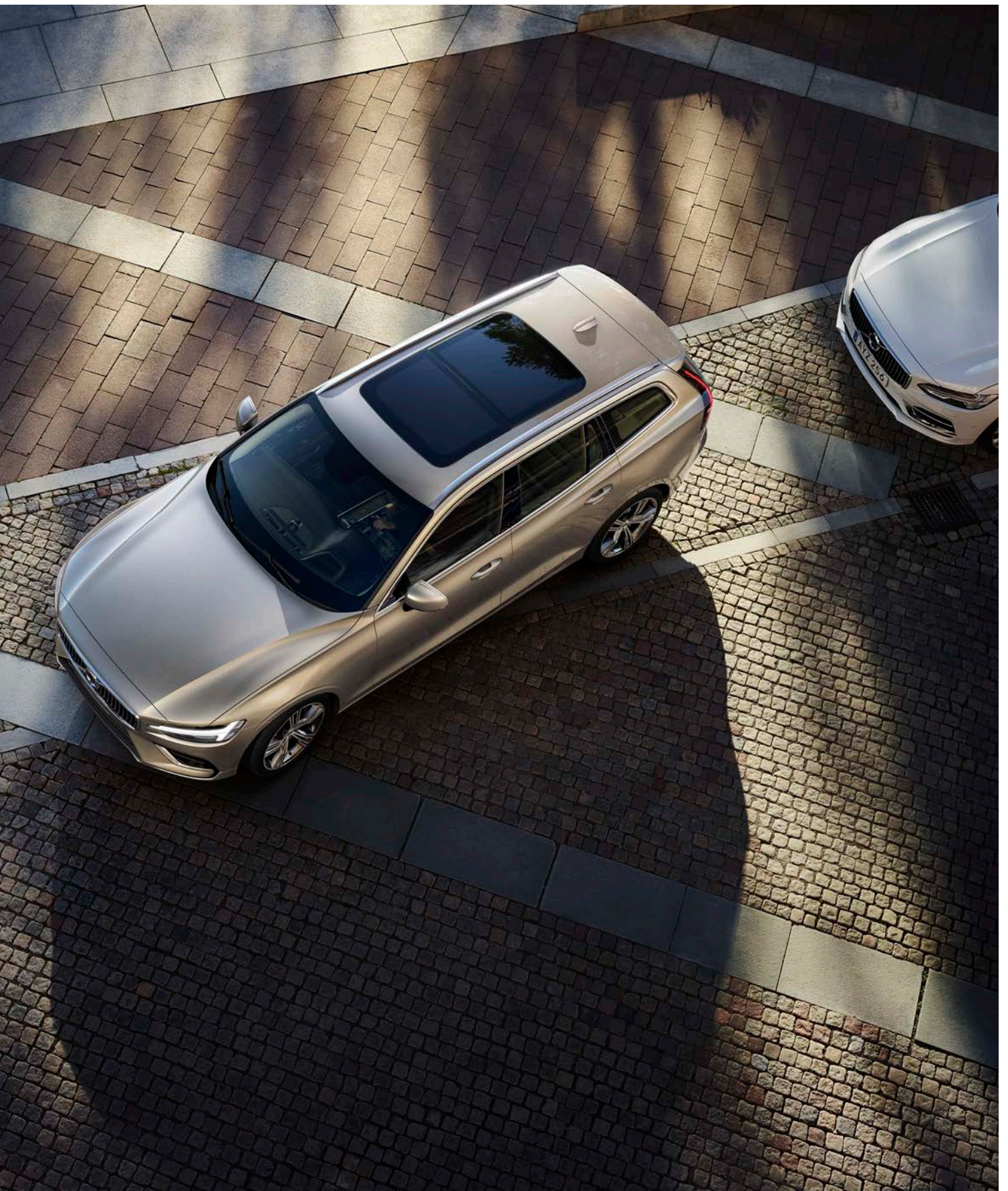
Inoltre, se devi uscire da un parcheggio, Cross Traffic Alert ti aiuta a evitare una collisione quando fai la retromarcia. Ti avverte di veicoli, pedoni e ciclisti che si avvicinano da entrambi i lati e frena se rileva un'imminente collisione.



Telecamera a 360°

La nostra telecamera a 360° offre una vista a volo d'uccello della tua auto e dei dintorni sul display centrale da 9 pollici, così potrai parcheggiare in modo semplice e sicuro, con un'eccellente visibilità di ciò che è intorno a te.





IL TOCCO UMANO.

Abbiamo deciso di rendere la vita con la tua Volvo più semplice e divertente. Per farlo, abbiamo capito che Sensus – il nome di Volvo Cars per la tecnologia avanzata che ti connette alla tua auto e al mondo che ti circonda – dovrebbe avere un aspetto umano.

Il nostro display centrale da 9 pollici con touch screen ti consente di controllare in modo intuitivo le funzioni della tua Volvo e rimanere connesso. La superficie del touch screen è così reattiva che puoi farla funzionare indossando i guanti. Ha anche un rivestimento anti-riflesso per aiutare a ridurre l'abbagliamento, quindi è sempre facile vedere cosa c'è sullo schermo.

Uno dei principi guida di Volvo Cars è facilitare l'interazione con la tua Volvo senza essere distratto. Di conseguenza, inseriamo le informazioni essenziali direttamente davanti al conducente attraverso un display digitale sul pannello degli strumenti. Questo schermo ad alta risoluzione mostra le informazioni chiave per il conducente e può variare le dimensioni e la forma delle informazioni che mostra, a seconda di come si utilizza l'auto. Ad esempio, se si utilizza il sistema di navigazione, il display viene ingrandito, quindi è possibile concentrarsi più facilmente sulle indicazioni stradali. Inoltre, adatta anche la sua luminosità in base a fonti di luce esterne come il sole splendente o le condizioni di luce inferiori delle gallerie.

Un head-up display opzionale proietta anche le informazioni sul parabrezza in modo che sia più vicino alla linea degli occhi – un altro modo per ridurre qualsiasi potenziale distrazione.

E con il Voice Control, puoi accedere a molte funzioni della V60, tenendo sempre le mani sul volante e gli occhi sulla strada. Poiché utilizza naturali schemi vocali, non è necessario imparare comandi specifici: puoi parlare con la tua Volvo come se parlassi con un'altra persona.

Il display centrale da 9 pollici con touch screen è il centro di controllo per Sensus. Puoi usarlo per gestire la navigazione, l'intrattenimento, il climatizzatore e il tuo smartphone. Elegante e reattivo, sembra bello e funziona magnificamente – proprio come dovrebbe essere tutta la tecnologia.







LA TUA GUIDA BEN CONNESSA.

La tecnologia intuitiva della V60 ti aiuta a soddisfare le tue esigenze in modo rapido e semplice. La grafica chiara di Sensus Navigation è facile da leggere, mentre il formato verticale del display centrale ti permette di visualizzare la mappa che ti sta guidando senza dover scorrere troppo lo schermo.

Le nostre innovazioni ti fanno risparmiare tempo aiutandoti a trovare ciò che stai cercando con app integrate, come il motore di

ricerca Google e Yelp. Trova un distributore di benzina, un ristorante o un hotel, Sensus Navigation ti ci porterà.

La V60 ti tiene connesso con il tuo mondo digitale attraverso un hotspot Wi-Fi integrato e connettività 4G. E connettere il telefono alla macchina è facile come collegarlo: Apple CarPlay™ o Android Auto™ faranno il resto, trasformando il display centrale in un'estensione dello schermo del telefono.



Comando vocale

L'ultima tecnologia di riconoscimento vocale di Volvo Cars comprende il parlato naturale, quindi puoi parlare alla tua auto come a una persona - non è necessario memorizzare frasi specifiche per il funzionamento di climatizzazione, navigazione, supporti o funzioni telefoniche.



Sensus Navigation

Con la sua grafica chiara delle mappe, la connettività continua e la facilità d'uso, Sensus Navigation è il tuo compagno per ogni tuo tragitto, avendo cura del viaggio e lasciandoti godere ogni momento.



Smartphone Integration

Apple CarPlay™ o Android Auto™ ti consentono di connettere semplicemente e facilmente lo smartphone alla tua auto. Tutto quello che devi fare è collegarlo e il display centrale mostrerà lo stesso tipo di interfaccia che potrai riconoscere dalla schermata principale del tuo telefono.



ASCOLTA LA DIFFERENZA.

Immergiti nella chiarezza e nei dettagli della tua musica preferita. Collaborando con alcuni dei migliori produttori di audio del mondo, abbiamo creato un'esperienza in-car che ti porta più vicino alla musica che ami.

La V60 è stata progettata tenendo conto delle eccezionali prestazioni audio. I sistemi Premium Sound di Bowers & Wilkins e di Harman Kardon® garantiscono una riproduzione superba, ogni volta. La tecnologia avanzata di Bowers & Wilkins utilizza 15 altoparlanti per offrire prestazioni impareggiabili da 1100 watt, messe in risalto dall'esclusivo subwoofer "open air", con le sue note basse colorate e risonanti. Questo sistema utilizza anche una tecnologia unica sviluppata insieme agli specialisti svedesi di software audio Dirac Research che può trasformare l'acustica in auto in modo da

assomigliare a uno spazio per le esibizioni – uno dei quali è la sala concerti di Göteborg – per un suono più realistico.

Harman Kardon® è la nostra altra esperienza sonora di alto livello. Utilizza 14 altoparlanti per circondarti di musica e fornisce 600 watt di suono tramite un amplificatore a 12 canali. Il software di sintonia Dirac Unison regola automaticamente l'intensità del suono in modo tale che quando si ascoltano diverse registrazioni o fonti, non è necessario alzare il volume manualmente.

E con l'integrazione perfetta dello smartphone, ascoltare la musica sul tuo dispositivo è facile come effettuare una chiamata, grazie a Apple CarPlay™ e Android Auto™. Spotify® è di serie con Sensus e ti dà accesso a tutta la musica che desideri.



Abbiamo sviluppato Premium Sound Harman Kardon® insieme agli specialisti dell'hi-fi di Harman Kardon®. Alimentati da un amplificatore digitale da 600 W, i 14 altoparlanti sono adattati all'acustica della tua Volvo e offrono un surround potente e ad alta fedeltà. Un esclusivo software di elaborazione del suono degli specialisti di Dirac Research, ottimizza la risposta di ogni singolo diffusore e degli altoparlanti tutti insieme per garantire che si esibiscano in perfetta armonia. Quindi, ovunque tu sia seduto sui sedili anteriori o posteriori, puoi goderti un'esperienza di ascolto di prima categoria, senza interruzioni in tutte le condizioni e - non ultimo - un suono basso estremamente unito e compatto.

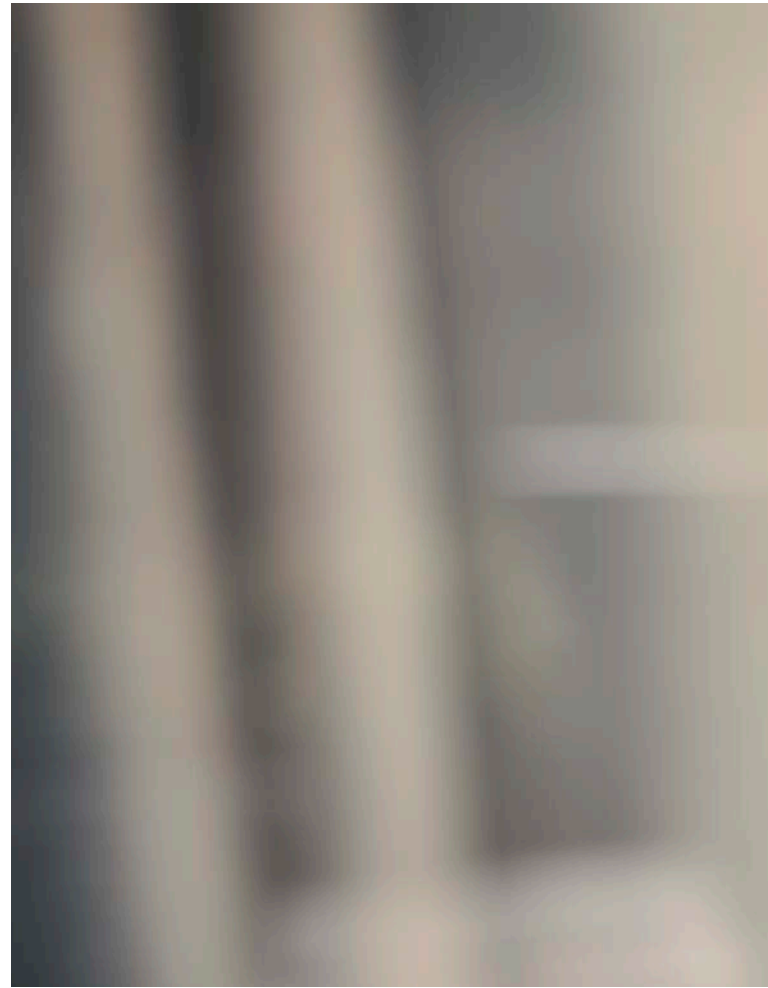
Apple CarPlay è un marchio registrato di Apple Inc.
Android è un marchio registrato di Google Inc.
Bowers & Wilkins è un marchio di B&W Group, Ltd.

VOLVO ON CALL. SEMPRE PRONTO QUANDO SERVE.

L'applicazione Volvo On Call connette la tua auto con il resto del tuo mondo, contribuendo a renderti la vita meno complicata. È sempre pronto quando ne hai bisogno, così la tua auto diventa più di un mezzo di trasporto – è la tua assistente personale.

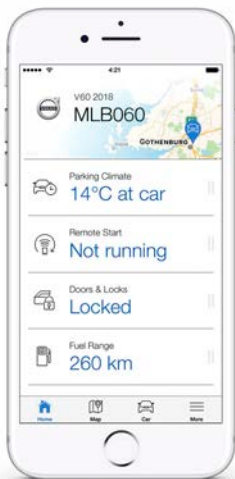
Può indicarti dove trovare il miglior caffè della città e inviare la destinazione al sistema di navigazione della tua auto. Sa quando hai degli appuntamenti, dove sono e come arrivarci. Puoi usarlo per preparare la tua auto per il viaggio in ufficio o per tornare a casa, raffreddando o riscaldando a distanza l'abitacolo. Può aiutarti a trovare un parcheggio, quindi portarti direttamente ad esso. Puoi sincronizzare la tua app Volvo On Call con il tuo calendario in modo che se hai degli appuntamenti dica alla tua auto dove sono e come arrivarci. E ti aiuta a tenerti al sicuro, contattando automaticamente i servizi di emergenza se sei coinvolto in un incidente e informandoli su dove ti trovi.

Volvo On Call ti tiene connesso a ciò che ti serve. È sempre pronto. E' sempre con te.



LA TUA GIORNATA È DIVENTATA PIÙ FACILE CON VOLVO ON CALL

Dal momento che ti consente di risparmiare tempo al mattino per aiutarti a rilassarti mentre sei a casa, Volvo On Call può essere una parte indispensabile della tua routine quotidiana.



LA PARTENZA PERFETTA

Quando la mattina sali in auto è calda e sbrinata, grazie all'abilità della app Volvo On Call di accendere il riscaldamento. In viaggio, premi il pulsante On Call nell'auto e chiedi all'operatore di inviare la tua destinazione al sistema di navigazione, così non devi inserirlo manualmente.



TROVA LA TUA AUTO

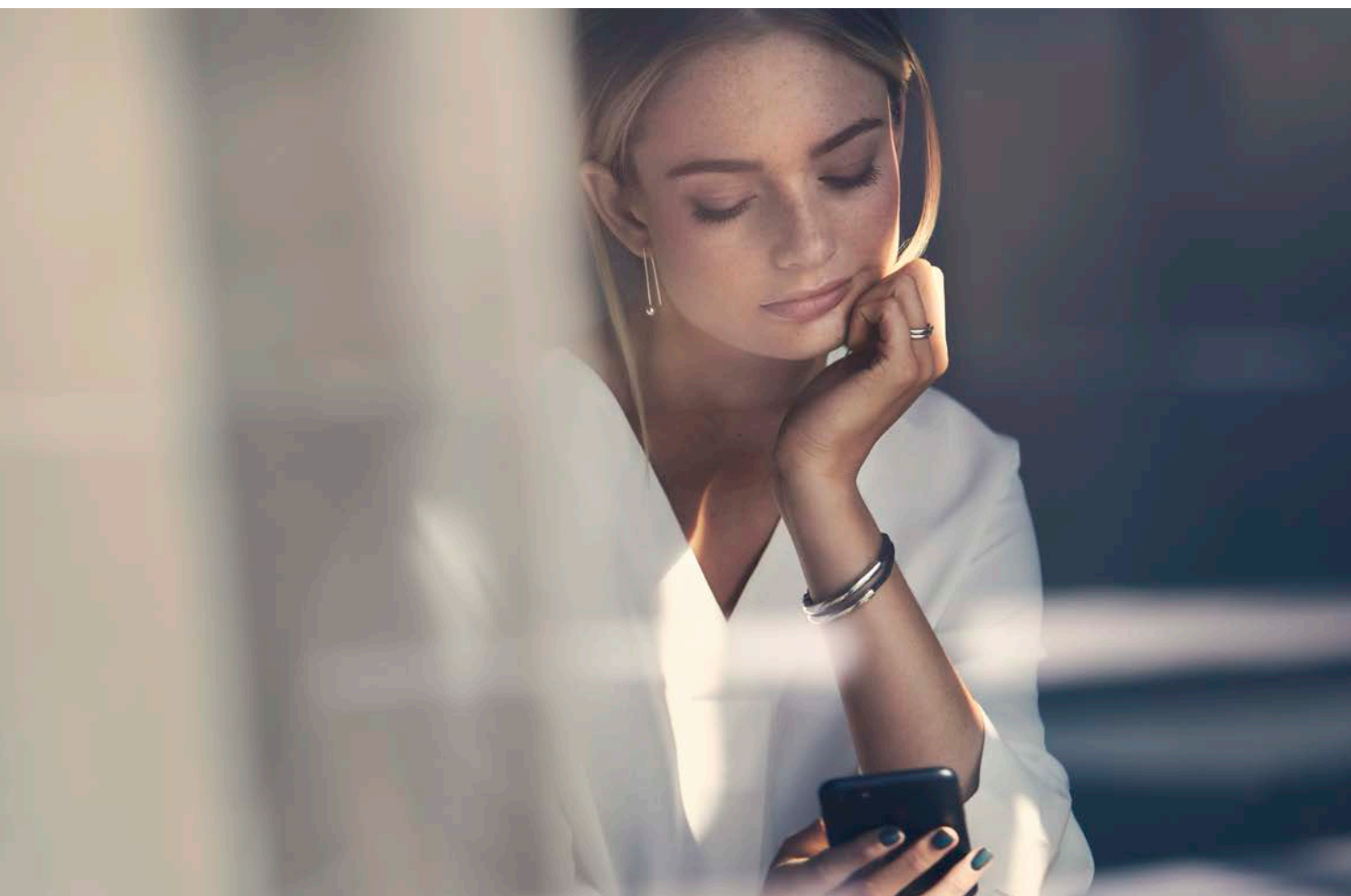
Hai dimenticato dove hai parcheggiato! Con il localizzatore della mappa trovi la via e utilizzi le luci per individuare la vettura.



PROSSIMA TAPPA?

Una schermata del calendario mostra il tuo prossimo appuntamento. Premi un pulsante nella app per inviare l'indirizzo al navigatore.

07.30 11.00 12.00



13.00

WI-FI IN MOVIMENTO

Dai un passaggio ad alcuni colleghi. Usando Volvo On Call, crei un hotspot WiFi in-car con una forte connessione internet per i loro dispositivi mobili.

COMODO CONTROLLO DA REMOTO

Imposti il riscaldatore di parcheggio per riscaldare l'abitacolo della vettura così sarà pronta quando lasci l'ufficio.

17.15



17.45

TROVA UN RISTORANTE

Sei sulla strada verso casa ma non hai voglia di preparare la cena. L'operatore Volvo On Call può consigliarti un buon ristorante e inviare la destinazione al navigatore della tua auto in pochi secondi.

PRONTO PER UN NUOVO GIORNO

Una notifica ti ricorda che hai una riunione in mattinata. Invia la posizione al sistema di navigazione Sensus e imposta il timer del riscaldamento di parcheggio prima di partire.

22.20







UN NUOVO MODO DI VIVERE UNA VOLVO.

L'approccio di Volvo Cars al futuro dell'esperienza automobilistica è noto come Care by Volvo.

Care by Volvo è stato pensato per eliminare l'investimento finanziario di solito associato all'acquisto di un'auto e per incontrare le tue esigenze di cambiamento attraverso un abbonamento mensile fisso. Questo significa che Volvo Cars si assume la piena responsabilità in quanto proprietario dell'auto durante tutto il suo ciclo di vita – dalla produzione al riciclaggio finale – offrendoti allo stesso tempo un'esperienza di possesso senza pensieri.

È molto semplice. Scegli quale vettura e offerta di abbonamento desideri *, ordinala (senza acconto) e guida. Ci prendiamo cura noi della manutenzione, dell'assicurazione, delle tasse, dei servizi e ti offriamo una gamma crescente di servizi di concierge progettati per semplificarti la vita, 24 ore su 24, 7 giorni su 7.

Care by Volvo è il futuro dell'esperienza automobilistica. È come un abbonamento telefonico. Guidando i modelli Volvo più recenti, avrai sempre a disposizione le ultime tecnologie e motorizzazioni, seguendo così il percorso che stiamo intraprendendo verso le alimentazioni mild-hybrid, plug-in hybrid e completamente elettriche.

* L'offerta di abbonamento varia in base al Paese.

VOLVO V60

T6 AWD | Inscription
727 Pebble Grey metallizzato |
Cerchi in lega 19" 5 razze multiple Nero Diamond Cut





Volvo V60 Inscription
L'espressione dinamica del lusso svedese.



Volvo V60 R-Design
L'emozione di una guida sportiva caratterizzata da stile, reattività e controllo.



Volvo V60 Cross Country
La robusta ma elegante V60 Cross Country, costruita per esaltare ogni tua avventura.



Volvo V60 Business Plus
Stile dinamico e contemporaneo con un aspetto premium.

CREA LA FAMILIARE DINAMICA SVEDESE CHE PREFERISCI.

Il nostro approccio in tutto ciò che facciamo è mettere sempre le persone al primo posto. Ciò include anche la possibilità di creare una Volvo che corrisponda al tuo stile e si adatti perfettamente alla tua vita.

Per assicurarti di avere la tua nuova V60 esattamente come la desideri, hai diverse espressioni di design tra cui scegliere, ognuna

con uno stile e un carattere distintivo: la lussuosa V60 Inscription, la sportiva V60 R-Design, la premium V60 Business Plus e l'avventurosa V60 Cross Country.

Qualunque cosa tu preferisca, puoi stare sicuro che c'è una Volvo V60 per te. Continua a leggere e guarda come sarà la tua nuova V60.

Inscription

LUSSO CONTEMPORANEO.

Abbiamo creato l'elegante Volvo V60 Inscription per soddisfare le tue aspettative sul lusso svedese contemporaneo. È un'espressione molto personale che evoca un forte senso di dinamica raffinatezza. Ogni dettaglio è accuratamente selezionato per offrire a te e ai tuoi passeggeri un'esperienza elegante e appagante.

I sofisticati dettagli del design esterno esaltano l'aspetto lussuoso della V60 Inscription, mentre i suoi interni meticolosamente realizzati con i sedili in pelle offrono un ampio spazio per una esperienza di guida rilassata.

La V60 Inscription incarna la nostra orgogliosa eredità del design incentrato sull'uomo. E quando si tratta di un lusso intelligente intriso di uno stile distintivo e di un nuovo modo di pensare, la V60 Inscription si pone in una categoria a parte, proprio come te.



T6 AWD | Inscription

727 Pebble Grey metallizzato |
Cerchi in lega 19" 5 razze multiple Nero Diamond Cut



L'esclusiva Volvo V60 Inscription con i suoi eleganti elementi di design e i suoi cerchi in lega meravigliosamente lavorati esprime l'essenza del lusso svedese contemporaneo. All'interno, sei circondato da materiali genuini e da un artigianato raffinato. È un'esperienza sensoriale, ulteriormente valorizzata dai sedili Comfort in morbida pelle, dagli inserti in vero legno 'Driftwood' e dal nostro cruscotto rivestito opzionale – il tutto per rendere la V60 Inscription la tua personale affermazione di lusso dinamico.

La V60 Inscription con i cerchi in lega dinamici ed eleganti da 19 pollici a 5 razze multiple (opzione) nel distintivo design nero Diamond Cut.

La griglia anteriore Inscription con le eleganti finiture cromate e i distintivi fari a LED.



Le cornici dei finestrini laterali con finitura argento lucida esaltano l'aspetto lussuoso della V60 Inscription.



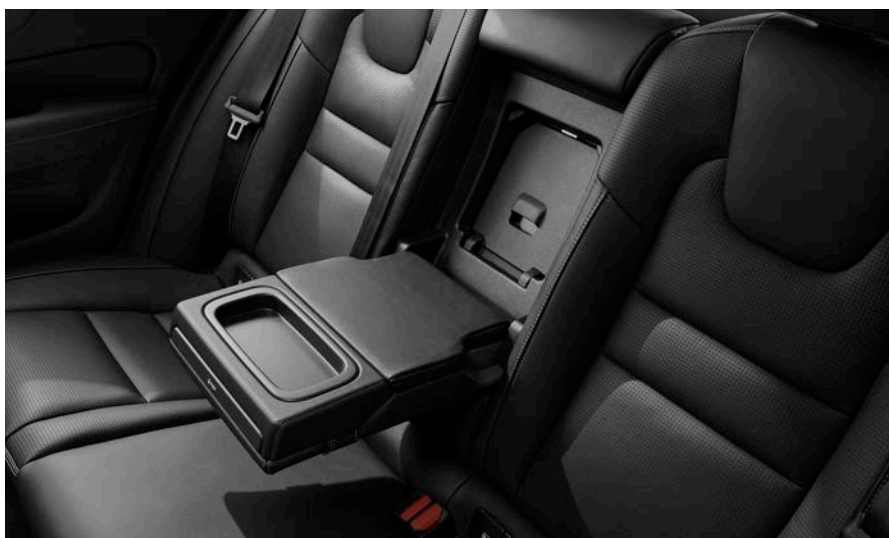
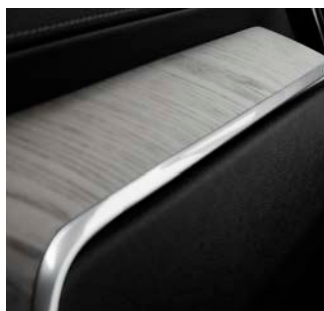
Il doppio scarico integrato e i dettagli cromati arricchiscono l'elegante e possente look della parte posteriore.



I sedili Comfort con rivestimento in pelle Nappa traforata opzionale e l'estensione del cuscino del sedile regolabile, l'insero decorativo in legno 'Driftwood' e il cruscotto rivestito offrono un'esperienza sensoriale di lusso contemporaneo. Nel cruscotto e nel tunnel della console è presente una rotella di scorrimento con finitura in metallo con motivo a diamante che consente di selezionare la modalità di guida preferita e le caratteristiche di guida.

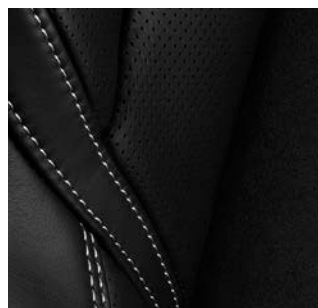


L'esclusivo inserto decorativo in legno Driftwood nel cruscotto e nel tunnel della console, ricordano l'aspetto e la sensazione del legno modellato dalla forza naturale dell'acqua, del vento e delle onde.



I passeggeri dei sedili posteriori possono godere del comfort e della praticità grazie al bracciolo centrale con portabicchieri integrato e porta oggetti.

I sedili anteriori in pelle Nappa traforata opzionali hanno cuciture in colore a contrasto per un look sportivo e lussuoso e includono la ventilazione del sedile per il massimo comfort.



L'intuitivo display del conducente da 12,3 pollici con quattro modalità grafiche e il display centrale da 9 pollici con touch screen ti mettono al centro dell'azione.



T6 AWD | R-Design
707 Crystal White Pearl metallizzato



RDESIGN

ISPIRATA ALL'AMBIENTE SPORTIVO

Se ami guidare, la V60 R-Design è ciò che fa per te. Con uno stile atletico e un controllo preciso, R-Design cattura l'emozione di un'esperienza di guida sportiva. Una grande quantità di dettagli di design distintivi innalzano l'anima dinamica della tua Volvo e gli conferiscono una presenza su strada più potente. È un'espressione di design che salta agli occhi da ogni prospettiva e promette una guida incredibile, in ogni occasione. E puoi stare certo la V60 R-Design te la darà. Puoi provare questa sensazione non appena prendi posto nel sedile R-Design del conducente. Tutto è lì per ispirarti e supportare la tua guida.

La Volvo V60 R-Design è caratterizzata da uno stile distintivo e da una potente presenza su strada. I dettagli sportivi R-Design esterni non lasciano dubbi sull'intenzione della tua V60 R-Design. Al suo interno, sedili R-Design scolpiti, gli inserti in alluminio 'Metal Mesh', il cielo color antracite e il nostro cruscotto rivestito opzionale conferiscono all'abitacolo un aspetto sportivo simile ad una cabina di pilotaggio. Un telaio sportivo finemente calibrato ti aiuta a mantenere il controllo senza compromettere il comfort di marcia.



I nostri fari con illuminazione a LED, la griglia R-Design nero lucido e cornice con finitura in metallo satinato e le esclusive griglie inferiori color nero lucido esaltano il carattere dinamico della tua V60 R-Design.



Le calotte degli specchietti esterni e le cornici dei finestrini laterali color nero lucido sottolineano l'aspetto sportivo della tua V60 R-Design.

Goditi l'esperienza di R-Design con i nostri cerchi in lega da 20 pollici a 5 razze triple color nero con design Diamond Cut e il telaio sportivo ribassato con molle e ammortizzatori più rigidi per una guida più sportiva.

Doppio scarico integrato per una distintiva presenza su strada.



La Volvo V60 R-Design in Crystal White Pearl metallizzato con i cerchi in lega da 20 pollici a 5 razze triple Nero opaco Diamond Cut.



L'interno R-Design con il volante sportivo, il cambio R-Design rivestito in pelle Nappa traforata con cuciture a contrasto, i sedili Contour con esclusivo rivestimento in pelle Nappa traforata Antracite/tessuto Open Grid, inserti in alluminio 'Metal Mesh' e il cruscotto rivestito in Benova® con cuciture a contrasto (opzionale).

Gli inserti in alluminio 'Metal Mesh' rendono l'ambiente della tua V60 R-Design dinamico e hi-tech.



Volante sportivo R-Design in pelle traforata con leve del cambio opzionali, cruscotto rivestito opzionale e display del conducente da 12,3 pollici con quattro modalità grafiche.



I sedili scolpiti Contour di R-Design con estensioni del cuscino del sedile regolabili forniscono un supporto rilassato, mentre l'esclusivo rivestimento in pelle Nappa / tessuto Open Grid con cuciture a contrasto fornisce una sensazione sportiva e allo stesso tempo sofisticata.

VOLVO V60 CROSS COUNTRY. PRONTA PER LE TUE AVVENTURE.

La Volvo V60 Cross Country incarna quel temperamento che porta a superare i limiti del possibile. L'essere curiosi e coraggiosi per andare oltre e aprire la strada a un mondo di nuove destinazioni.

È una vera Volvo Cross Country sotto ogni aspetto, offrendoti la capacità di affrontare con sicurezza qualsiasi strada o condizione atmosferica. La trazione integrale, la maggiore altezza da terra e un telaio avanzato ti offrono il controllo di cui hai bisogno per affrontare i tuoi percorsi anche quando le condizioni diventano difficili.

Dettagli esterni unici e i cerchi di grandi dimensioni creano un look robusto ma elegante che si distingue sia in città che nei luoghi più sperduti. E non importa cosa accade fuori dalla tua auto, la V60 Cross Country è un rifugio dentro al quale puoi stare al sicuro. L'abitacolo spazioso è realizzato con il materiale più pregiato e costruito con la cura e l'attenzione tipici dell'artigianato svedese. Quindi, ovunque il tuo senso di avventura ti porti, la Volvo V60 Cross Country è pronta per farti arrivare a destinazione con stile e comfort.



D4 AWD | V60 Cross Country
726 Birch Light metallizzato |
Cerchi in lega da 20" a 7 razze Graphite opaco Diamond Cut

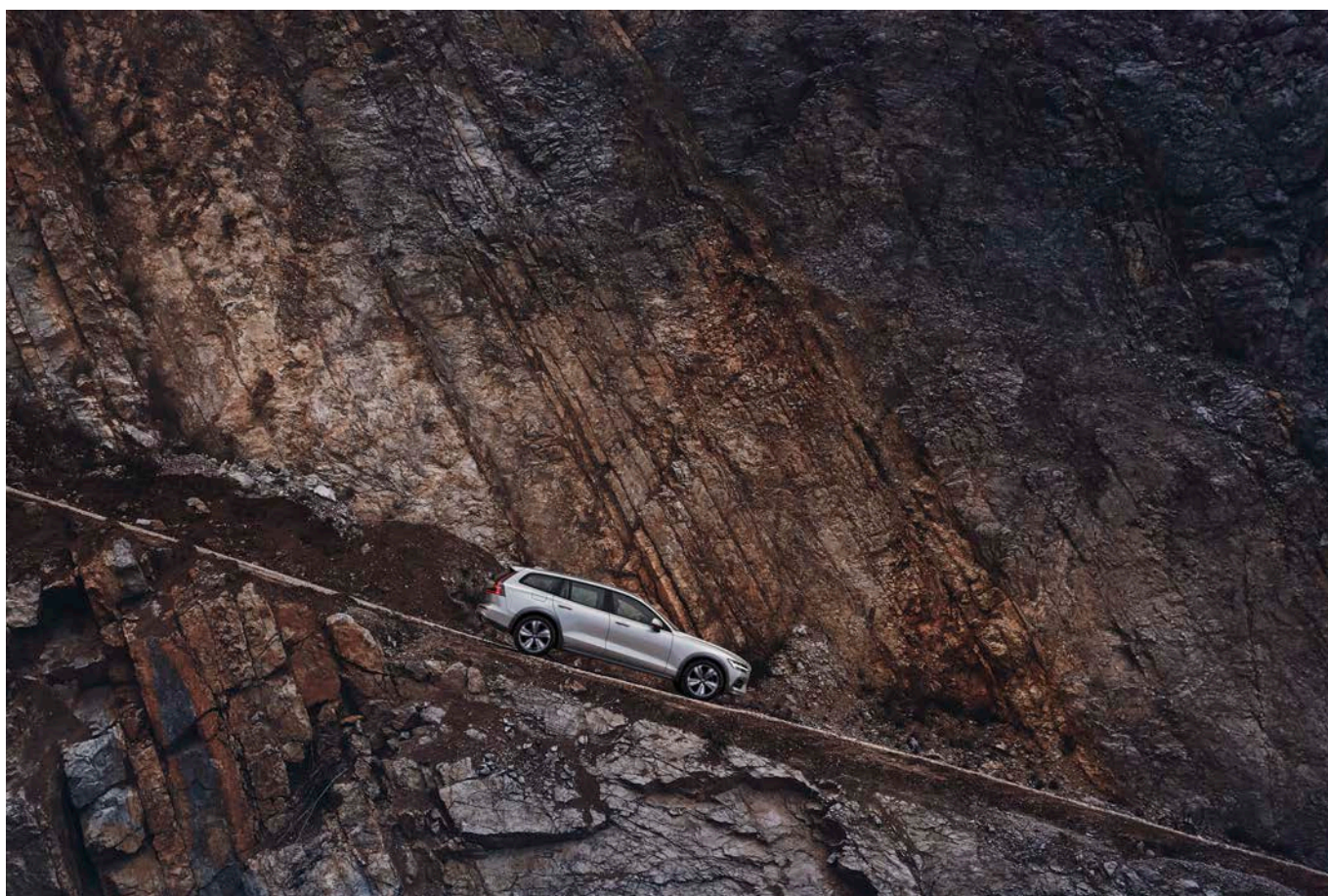




AL COMANDO, OVUNQUE.

Per aiutarti a seguire al meglio le tue passioni, il telaio avanzato della tua Volvo V60 Cross Country ti mette al comando in qualsiasi condizione atmosferica e su tutte le strade. L'altezza da terra elevata (206 mm) e i grandi cerchi consentono di percorrere diversi tipi di strade e la nostra tecnologia di trazione integrale ti permette di distribuire la giusta quantità di energia alle ruote che ne hanno più bisogno. Ciò migliora la stabilità su tutte le superfici stradali e facilita la

guida in condizioni scivolose o in caso di traino. L'Hill Descent Control è un'altra caratteristica che rende la guida su strade ripide o sdruciolevoli il più facile e sicura possibile. E selezionando la modalità Off-road dal menu Drive Mode, l'auto è più facile da guidare su superfici difficili come fango e ghiaia e ricalibrando il gruppo motore-trasmissione in modo da avere un maggiore controllo a velocità inferiori.



Il telaio della V60 Cross Country è progettata per offrire capacità all-road, maneggevolezza e un comfort eccellenti. Altezza libera da terra elevata, ruote larghe e trazione integrale ti danno la capacità di andare avventi anche laddove gli altri rimangono bloccati.

PRONTO. SEMPRE.

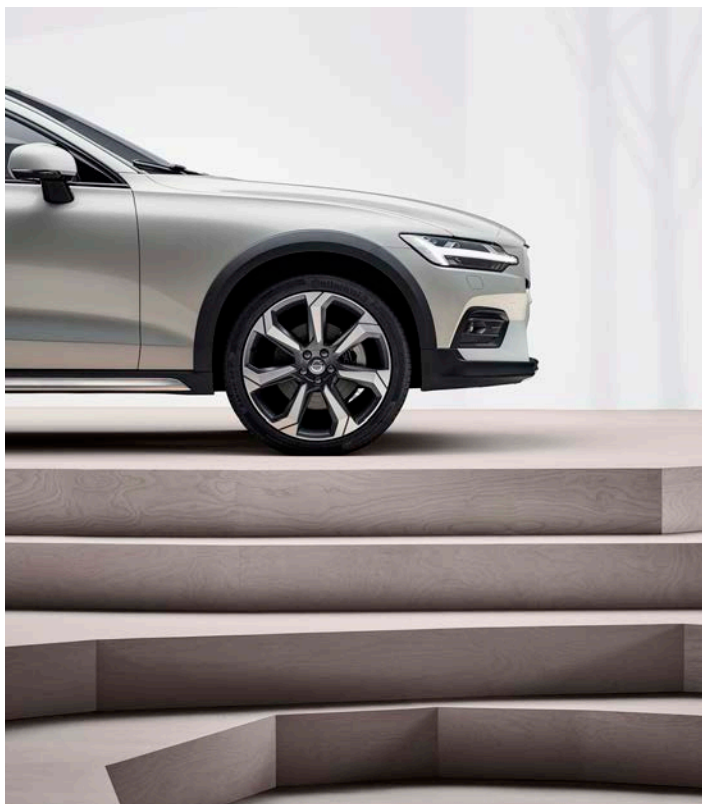
Qualunque sia l'equipaggiamento necessario alle tue avventure, la tua V60 Cross Country ha tutto ciò che serve per ospitarlo. Il vano di carico offre una capacità senza eguali e il design pulito e lineare del compartimento consente di sfruttarlo al massimo. Se necessario, con un semplice tocco di un pulsante puoi ripiegare comodamente una o entrambe le prozioni dello schienale posteriore. Se è necessario aumentare temporaneamente la capacità di carico della V60 Cross Country, è possibile collegare facilmente gli accessori di Volvo Cars, ad esempio un box per il tetto, sui rails integrati dell'automobile. Oppure per sfide ancora più grandi: la trazione integrale della vettura e il telaio altamente performante conferiscono alla V60 Cross Country tutte le caratteristiche di un'eccellente vettura da rimorchio, con una capacità di traino fino a 2.000 kg a seconda del motore.



Aggiungendo il nostro gancio di traino ripiegabile puoi trasformare comodamente la tua V60 Cross Country in un'auto con una capacità di traino altamente efficiente. Basta premere un pulsante e il gancio di traino sarà disponibile per le tue esigenze. E quando non serve, è discretamente nascosto sotto il paraurti posteriore.







La Volvo V60 Cross Country è un'auto elegante, resistente e pratica. Le sue grandi ruote e l'altezza libera dal suolo aumentano la sicurezza su qualsiasi strada, mentre le estensioni dei passaruota e le parti scure della parte inferiore del corpo-vettura aggiungono robustezza al bordo. All'interno, puoi rilassarti in un interno meticolosamente realizzato con finiture e dettagli eccellenti ovunque tu guardi. I sedili in pelle con cuciture a contrasto opzionali e gli inserti in alluminio 'Iron Ore' aggiungono carattere audace alla vettura.

Le cornici dei finestrini laterali con finitura in nero lucido opzionale si abbina perfettamente ad altri dettagli esterni come l'esclusiva griglia anteriore e aggiunge un tocco di stile contemporaneo unico alla V60 Cross Country.



I cerchi in lega da 20 pollici a 7 razze Graphite opaco, opzionali, completano perfettamente il carattere robusto della Cross.

Una griglia esclusiva, le ruote di grandi dimensioni, la maggiore altezza libera dal suolo, le finiture delle cornici dei finestrini laterali nero lucido e le parti inferiori del corpo e estensioni dei passaruota in colore contrastante Antracite esaltano il carattere robusto della V60 Cross Country. Nell'immagine monta i cerchi in lega da 19 pollici Graphite opaco, opzionali.



I nostri esclusivi fari a LED e la speciale griglia anteriore lucida e lo spoiler inferiore, insieme a una carreggiata anteriore e posteriore più ampie e un'altezza dal suolo di 206 mm esprimono un atteggiamento sicuro e di comando.



Nella parte posteriore, i doppi tubi di scarico integrati in acciaio inossidabile e il paraurti color antracite con logo Cross Country in rilievo aggiungono ulteriore robustezza alla vettura.



I sedili Cross Country in pelle abbinati agli inserti decorativi in alluminio 'Iron Ore' e il cruscotto rivestito opzionale esaltano l'esperienza sensoriale del lusso contemporaneo.



I sedili in pelle con esclusive cuciture Cross Country e le estensioni dei cuscini regolabili garantiscono comfort e relax anche nei percorsi molto lunghi e migliorano il lussuoso ambiente interno.



Seleziona la modalità e le caratteristiche di guida preferite con il selettore Drive Mode con finitura in metallo e motivo diamantato.



T6 AWD | Business Plus
726 Birch Light metallizzato |
Cerchi in lega 19" a 5 razze Argento Diamond Cut



VOLVO V60 BUSINESS PLUS. IL TOCCO PREMIUM.

La V60 Business Plus è un'espressione sicura di stile dinamico e di versatilità, dove design progressivo e tecnologia intuitiva creano un'esperienza premium. Progettata per essere la tua station wagon dinamica svedese premium, la V60 Business Plus soddisferà le tue esigenze in termini di stile, comfort, sicurezza e design.

La V60 Business Plus si caratterizza per un approccio distintivo e contemporaneo. I nostri fari a LED dal design esclusivo e gli eleganti cerchi in lega contribuiscono all'aspetto premium della vettura. E all'interno, tu e i tuoi passeggeri potete apprezzare i materiali raffinati, il design elegante e una serie di elementi che migliorano ulteriormente il comfort.

Volvo V60 Business Plus incarna l'essenza del design scandinavo. I fari a LED, gli elementi esterni di design neri e i doppi tubi scarico in acciaio inossidabile esaltano la presenza distinta della tua station wagon Volvo. All'interno della V60 Business Plus, tu e i tuoi passeggeri siete circondati da un comfort ragionato. L'ambiente interno è ulteriormente valorizzato dagli inserti in alluminio 'Iron Ore' e dalle protezioni delle soglie in alluminio.

Il Park Assist ti supporta durante la retromarcia e il doppio scarico cromato conferisce un aspetto più dinamico.



La Volvo V60 Business Plus con fari a illuminazione a LED dal design esclusivo, griglia nera e rails neri integrati sul tetto, cerchi in lega da 18 pollici (opzione) e cornici dei finestrini laterali nere.

La griglia anteriore nera con cornice cromata e i fari a LED conferiscono alla V60 Business Plus un carattere distintivo e dinamico.





All'interno della V60 Business Plus, puoi goderti il tocco contemporaneo del nostro Tessuto / Vinile City Weave e dell'inserito in alluminio Iron Ore.

I sedili Comfort forniscono al corpo un eccellente supporto. Il rivestimento in Tessuto/Vinile esprime un aspetto e una sensazione di contemporaneità.



L'inserito in alluminio 'Iron Ore' nel cruscotto si integra perfettamente con il carattere dinamico della tua V60 Business Plus.



Il display digitale del conducente da 12,3" consente di scegliere tra diverse modalità grafiche. Per garantire una visibilità ottimale, la luminosità del display si adatta automaticamente alle condizioni di luce esterne.

COLORI ESTERNI.

La nostra vasta gamma di colori esterni ti consente di creare la Volvo V60 che meglio rispecchia il tuo stile e le tue preferenze.

Disponibile in diverse varianti, ogni colore conferisce alla tua station wagon Volvo un senso di eleganza dinamica.



614
Bianco ghiacciaio



707
Crystal White pearl



711
Bright Silver metallizzato



723
Denim Blue metallizzato



720
Bursting Blue metallizzato
(esclusivo R-Design)



714
Osmium Grey metallizzato



492
Grigio Savile metallizzato



726
Birch Light metallizzato



724
Pine Grey metallizzato



727
Pebble Grey metallizzato



717
Onyx Black metallizzato



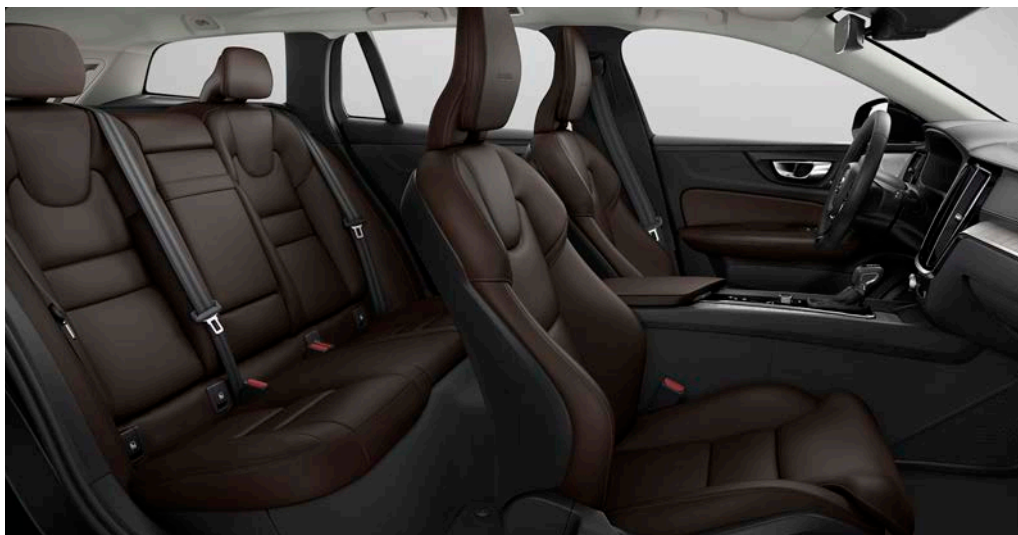
019
Nero



722
Maple Brown metallizzato



725
Fusion Red metallizzato

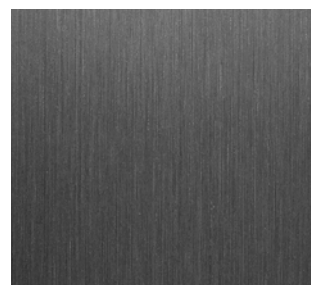


Pelle Moritz, Sedili Comfort, Maroon Brown in interni Antracite, RA30

Pelle Nappa traforata, Sedili Comfort, Ambra in interni Antracite, RC20

INTERNI.

L'interno della Volvo V60 è realizzato con te al centro dell'attenzione. Ogni dettaglio, ogni linea, ogni forma è la testimonianza della ricerca dei nostri designer di creare uno spazio in cui ti senti rilassato e in completo controllo. Scegli tra due varianti di sedili: i lussuosi sedili Comfort oppure i sedili Contour più sportivi. Gli interni sono disponibili in diverse combinazioni di colori, rivestimenti e inserti – tra cui il cielo Blond o Antracite – in base alle tue preferenze.



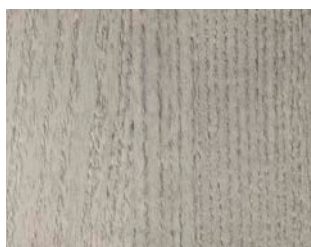
Alluminio 'Iron Ore'

Pelle Moritz, sedili Contour, Blond in interni Blond / Antracite, UA01



Tessuto/Vinile 'City Weave', sedili Comfort, Antracite in interni Antracite, R300

Pelle Moritz Blond in interni Antracite con cuciture Cross Country, RA42 (esclusivo Cross Country)

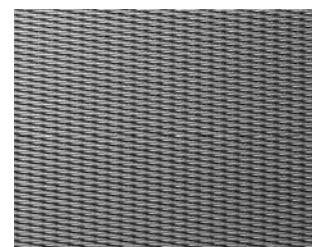


Legno 'Driftwood'



Pelle Nappa, Antracite in interni Antracite, RC00 (esclusivo R-Design)

Alluminio 'Metal Mesh'



CERCHI.

I cerchi che scegli per la tua V60 hanno un grande impatto sull'aspetto e sul carattere della vettura. Hai una vasta selezione di cerchi progettati su misura tra cui scegliere, tutti sviluppati e testati da Volvo Cars per adattarsi perfettamente alla tua V60. Robusti, eleganti o sportivi, con elegante finitura argento o design distintivo Diamond Cut, in dimensioni fino a 20 pollici: a te la scelta.



20" a 10 razze Turbine
Nero Diamond Cut



20" a 5 razze triple,
Nero opaco Diamond Cut, 1052



19" a 5 razze multiple,
Nero Diamond Cut, 1041



19" a 5 razze a V
Argento Diamond Cut, 1040



19" a 5 razze doppie,
Nero Diamond Cut, 1068
(esclusivi Cross Country)



18" 10 razze
Nero Diamond Cut, 1038



18" 5 razze a Y,
Nero Diamond Cut, 1037



18" a 5 razze doppie,
Nero opaco Diamond Cut, 1039



18" a 5 razze,
Argento, 1070
(esclusivo Cross Country)



17" 5 doppie razze,
Argento, 1035

PER VEDERE LA GAMMA COMPLETA DEI
CERCHI IN LEGA PER LA TUA VOLVO V60,
VISITA VOLVOCARS.IT

FALLA TUA.

Gli accessori styling Volvo sono creati dal nostro team di designer per integrare perfettamente le linee della V60 e migliorare il suo carattere dinamico e contemporaneo. E per rendere la tua station-wagon sportiva Volvo una dichiarazione ancora più forte e più personale, puoi aggiungere il nostro pacchetto di styling per esterni. Deflettori anteriori e posteriori in colore coordinato alla carrozzeria

e modanature laterali scolpite accentuano la bassa posizione della vettura, mentre i tubi di scarico integrati a 4 vie creano un aspetto ancora più potente.

Questa è la tua opportunità per esprimere te stesso e trovare un aspetto che è tutto tuo.





Cerchi in lega 20" 10 razze Turbine Nero Diamond Cut (richiede il Telaio con assetto Sport opzionale).



Terminale di scarico doppio integrato a 4 vie in acciaio inossidabile.



Modanature laterali scolpite.



Piastra di protezione paraurti posteriore in acciaio inossidabile satinato.

MORE RUGGED, MORE YOU.

Lascia esprimere l'animo vigoroso e avventuroso della tua Volvo V60 Cross Country con il nostro styling kit per esterni appositamente progettato. Gli skid plate anteriore e posteriore, insieme ai listelli laterali in acciaio inossidabile satinato e al doppio scarico, completano perfettamente l'aspetto avventuroso della vettura. E per un atteggiamento

che va oltre l'ordinario, i potenti e grandi cerchi in lega da 20 pollici a 7 razze con finitura Graphite opaco esprimono ulteriormente il robusto look Cross Country. Lo styling kit per esterni sarà disponibile nella primavera/estate 2019.





Listelli laterali con logo Cross Country (inclusi nello styling kit). Disponibile nel corso del 2019.



Skid plate anteriore (incluso nello styling kit). Disponibile nel corso del 2019.



Cerchi in lega da 20" a 7 razze Graphite opaco.



Skid plate posteriore e doppio scarico (incluso nello styling kit). Disponibile nel corso del 2019.

PREPARATI.

Abbiamo progettato la V60 per essere il tuo partner versatile, permettendoti di fare ciò che vuoi fare. Per rendere la tua Volvo station-wagon ancora più adatta a te, aggiungi i nostri accessori di supporto.

Progettati per avere un bel design e funzionare in modo efficace, renderanno la tua vita meno complicata e ti aiuteranno a portare gli oggetti di cui hai bisogno per le tue avventure. E con il nostro wall box elegante e facile da utilizzare, potrai ricaricare la tua V60 T8 Twin Engine in modo facile e sicuro quando sei a casa.

Tappeto reversibile e ripiegabile per il vano di carico
(con estensione per la protezione del paraurti).



Tappeto sagomato in
plastica.



Griglia protettiva in acciaio.

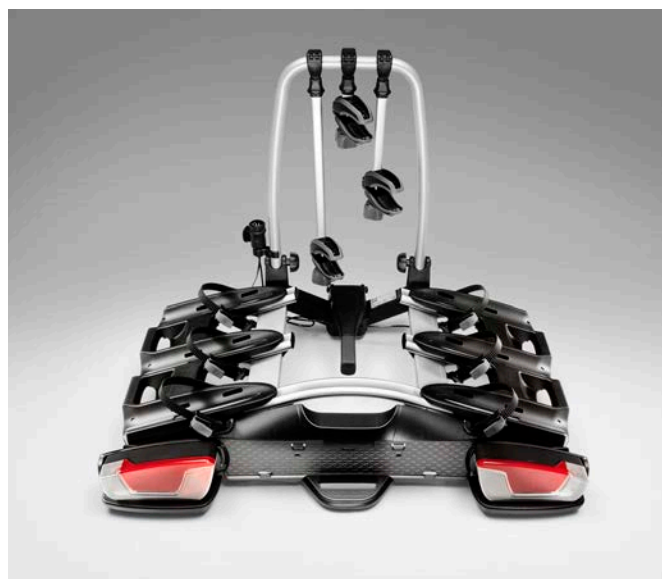


Wall box, progettato da Volvo Cars.

Box per il tetto, progettato da Volvo Cars.



Porta oggetti.



Portabiciclette, montato sul gancio di traino.

Gancio di traino pieghevole, semi-elettrico.

PROGETTATI PER OGNI VIAGGIO.

La V60 cerca di catturare ogni momento e condividerlo con familiari e amici. Per migliorare l'esperienza di chiunque condivida la tua guida, abbiamo creato accessori appositamente progettati per soddisfare il comfort e la sicurezza dei tuoi passeggeri. Per i bambini fino a 10 anni, i nostri seggiolini combinano comfort e sicurezza all'avanguardia e sono progettati per adattarsi perfettamente alla tua Volvo. Appliciamo gli stessi standard rigorosi ai nostri seggiolini per bambini così come facciamo per costruire le nostre auto, quindi sai che i tuoi bambini sono ben protetti.

Seggiolino per bambini, cuscino di rialzo con schienale, tessuto in pelle / nubuk (15-36 kg).



Seggiolino per bambini, rivolto all'indietro (9-25 kg).



Seggiolino per bambini, seggiolino per neonati (fino a 13 kg).

Seggiolino per bambini, seggiolino (15-36 kg).

Cuscino cervicale.



Tappetini per abitacolo in plastica sagomata in colore coordinato.



Briglia per cani (disponibile in quattro taglie).



FAI LA TUA SCELTA.

Abbiamo creato la nuova V60 con un unico scopo: offrirti un'auto che si adatta perfettamente a te e al tuo stile di vita attivo. È una familiare sportiva che soddisfa le tue aspettative di guida dinamica, comfort eccellente e design scandinavo distintivo, costruita scandinavo distintivo, costruito con cura per le persone e per il mondo che condividiamo. E progettata per essere intuitiva da usare e per semplificarti la vita, la V60 è un piacere da vivere ogni giorno.

Il cuore della tua V60 è un motore dinamico ed efficiente. Qualunque sia la tua scelta, apprezzerai la nostra ultima tecnologia Drive-E che ti dà energia reattiva. Il consumo di carburante e le

emissioni di CO₂ sono bassi e i nostri propulsori soddisfano gli stringenti requisiti delle normative sulle emissioni dei gas di scarico.

La nostra gamma di propulsori Drive-E comprende motori diesel e benzina avanzati abbinati al nostro cambio automatico Geartronic™ a otto marce o al distintivo cambio manuale a sei rapporti, disponibile con tecnologia a trazione integrale AWD o trazione anteriore.

E per la massima combinazione di prestazioni ed efficienza, puoi optare per i nostri propulsori AWD T8 Twin Engine con tecnologia Plug-in Hybrid.

Fai la tua scelta e goditi il viaggio ovunque ti porti.

T8 Twin Engine AWD

Il nostro propulsore T8 Twin Engine con tecnologia Plug-in Hybrid offre una guida esaltante con un'efficienza senza compromessi. Combinando un motore a benzina ad alte prestazioni e un motore elettrico, questo propulsore consente eccezionali prestazioni in autostrada e nel traffico quotidiano a emissioni zero - con la capacità di trazione integrale quando necessario.

T6 AWD

Questo propulsore a benzina ad alte prestazioni da 310 CV / 400 Nm offre una eccellente dinamica di guida senza compromettere l'efficienza. La tecnologia combinata turbo / compressore volumetrico, la trazione integrale reattiva e il nostro Geartronic™ a 8 velocità agevolano il controllo della tua guida.

T5

Il T5 benzina da 250 CV / 350 Nm ha una risposta sorprendente sia in città che in autostrada. Questo superbo tuttofare eroga una potenza generosa proprio quando ne hai bisogno, assicurandoti eccellenti capacità di guida in combinazione con il nostro cambio automatico Geartronic™ a 8 rapporti.

D4

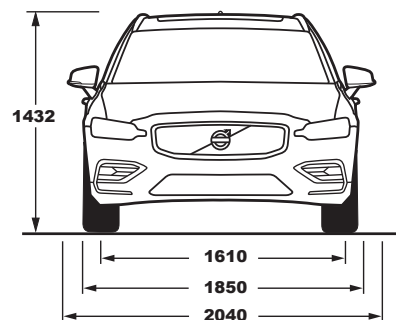
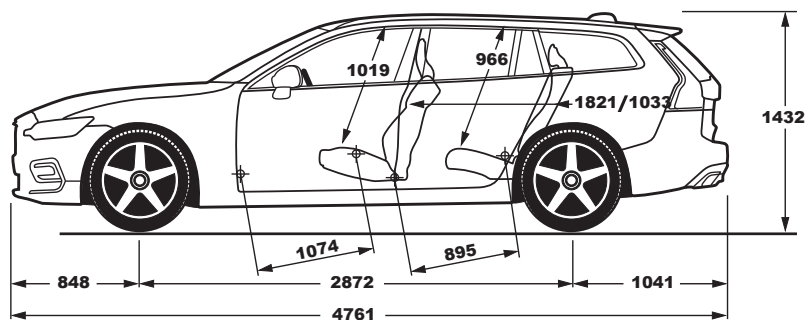
D4 AWD

Il nostro sofisticato propulsore diesel D4 190 CV / 400 Nm ti consente di goderti di più mentre usi meno. Disponibile con la trazione integrale AWD e con il nostro cambio automatico Geartronic™ a 8 rapporti o manuale a 6 marce, il D4 è progettato per offrirti un'esperienza di guida più efficiente e sicura.

D3

D3 AWD

Abbiamo progettato il propulsore diesel D3 da 150 CV / 320 Nm per offrirti la migliore combinazione di risparmio di carburante, prestazioni e raffinatezza. Un partner perfetto per ogni viaggio, è disponibile con il cambio manuale a 6 rapporti o con il reattivo automatico Geartronic™ 8 marce e la trazione integrale AWD.

**VOLVO V60**

T8 Twin Engine AWD

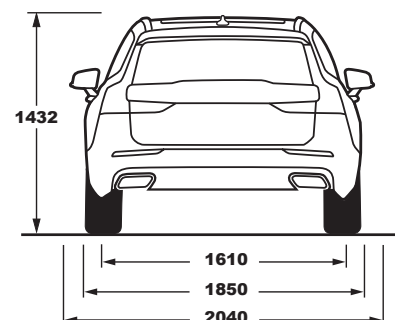
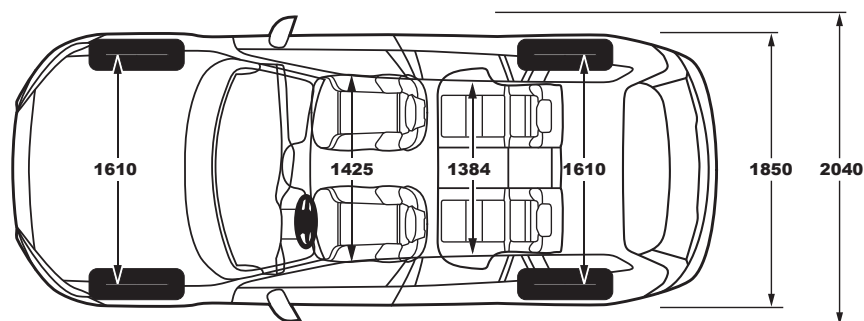
T6 AWD

Tipo di motore:	2.0L 4 cilindri Plug-in Hybrid con motore a benzina turbo/sovralimentato ed elettrico posteriore		2.0L 4 cilindri turbo sovralimentato benzina		
Trasmissione:	Geartronic™ a 8 rapporti		Geartronic™ a 8 rapporti		
Potenza resa, kW (cv) a rpm:	Benzina: 223 (303) 6000 Elettrico: 65 (87) 7000		Benzina: 228 (310) 5700		
Max. torque, Nm at rpm:	Benzina: 400/2200-4800 Elettrico: 240/0-3000		Benzina: 400/2200-5100		
Accelerazione, 0-100 km / h in sec:	4.9		5.8		
Velocità massima, km / h:	250		250		
Serbatoio carburante, litri:	60		60		
Volume del bagagliaio, litri (V211-2):	529		529		
Classificazione ambientale:	Euro 6d-TEMP		Euro 6d-TEMP		
Classe di pneumatici*:	B	C	A	B	C
Consumo di carburante, litri / 100 km, ciclo misto:	1.9	2.1	7.2	7.4	7.6
CO ₂ g / km:	44	48	167	171	176
Autonomia in modalità elettrica (km):	49	48	-	-	-

T5

Tipo di motore:	2.0L 4 cilindri turbo a benzina		
Trasmissione:	Geartronic™ a 8 rapporti		
Potenza resa, kW (cv) a rpm:	184 (250) 5500		
Max. torque, Nm at rpm:	350/1800-4800		
Accelerazione, 0-100 km / h in sec:	6.7		
Velocità massima, km / h:	235		
Serbatoio carburante, litri:	55		
Volume del bagagliaio, litri (V211-2):	529		
Classificazione ambientale:	Euro 6d-TEMP		
Classe di pneumatici*:	A	B	C
Consumo di carburante, litri / 100 km, ciclo misto:	6.6	6.8	6.9
CO ₂ g / km:	154	157	160

Polestar Engineered Optimization. Il software Polestar Engineered Optimization per il motore consente di godere di un'esperienza di guida più precisa ed equilibrata. Insieme agli ingegneri Polestar, abbiamo ottimizzato importanti aree della vettura quali le prestazioni del motore, il cambio marcia e la risposta dell'acceleratore. Per ottenere il massimo dal software Polestar Engineered Optimization, ti consigliamo vivamente di aggiungere il nostro selettore di modalità di guida opzionale. Verificare presso i concessionari Volvo la disponibilità ed eventuali restrizioni all'offerta.

**VOLVO V60**

D4

D3 AWD

Tipo di motore:	2.0L 4 cilindri common-rail bi-turbo diesel			2.0L 4 cilindri common-rail bi-turbo diesel		
Trasmissione:	Cambio manuale a sei marce o Geartronic™ a otto rapporti			Geartronic™ a 8 rapporti		
Potenza resa, kW (cv) a rpm:	140 (190) 4250			110 (150) 4250		
Max. torque, Nm at rpm:	400/1750-2500			350/1500-2500		
Accelerazione, 0-100 km / h in sec, man / auto:	7.9 / 7.9			- / 9.6		
Velocità massima, km / h, man / auto:	220 / 220			- / 205		
Serbatoio carburante, litri:	55			60		
Volume del bagagliaio, litri (V211-2):	529			529		
Classificazione ambientale:	Euro 6d-TEMP			Euro 6d-TEMP		
Classe di pneumatici*:	A	B	C	A	B	C
Consumo di carburante, litri / 100 km, ciclo misto, man / auto:	4.4 / 4.5	4.5 / 4.6	4.6 / 4.7	- / 4.9	- / 5.0	- / 5.1
CO ₂ g / km, man / auto:	117 / 119	119 / 122	122 / 125	- / 128	- / 132	- / 135

D3

Tipo di motore:	2.0L 4 cilindri common-rail turbodiesel		
Trasmissione:	Cambio manuale a sei marce o Geartronic™ a otto rapporti		
Potenza resa, kW (cv) a rpm:	110 (150) 3750		
Max. torque, Nm at rpm:	320/1750-3000		
Accelerazione, 0-100 km / h in sec, man / auto:	9.9 / 9.9		
Velocità massima, km / h, man / auto:	205 / 205		
Serbatoio carburante, litri:	55		
Volume del bagagliaio, litri (V211-2):	529		
Classificazione ambientale:	Euro 6d-TEMP		
Classe di pneumatici*:	A	B	C
Consumo di carburante, litri / 100 km, ciclo misto, man / auto:	4.4 / 4.5	4.5 / 4.7	4.6 / 4.8
CO ₂ g / km, man / auto:	117 / 120	119 / 123	122 / 126

*La classificazione degli pneumatici fa riferimento all'etichettatura Europea. I valori di efficienza energetica si basano sulla resistenza al rotolamento.

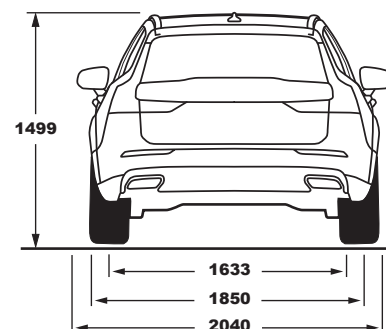
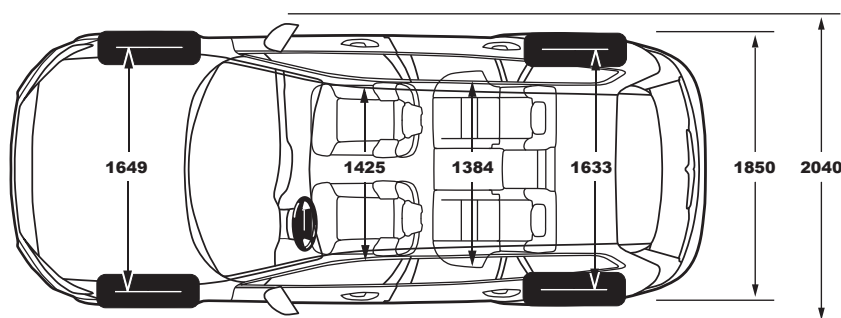
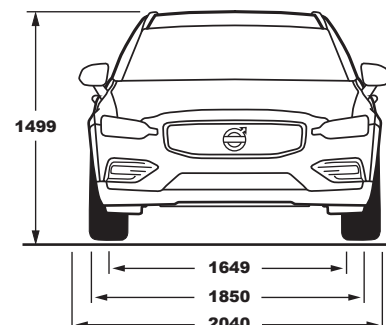
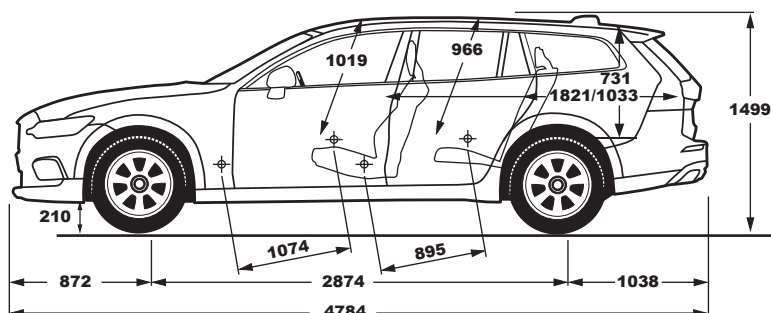
Selective Catalytic Reduction per la riduzione delle emissioni degli ossidi di azoto (NO_x). I motori diesel hanno un sistema - il Selective Catalytic Reduction (SCR) - che riduce gli ossidi di azoto fino al 90% utilizzando un additivo chiamato DEF (Diesel Exhaust Fluid), come ad esempio l'AdBlue®. Il serbatoio che contiene questo liquido viene riempito ad ogni tagliando ma potrebbe richiedere di essere rifornito anche tra un tagliando e l'altro, a seconda del kilometraggio. L'operazione può essere fatta autonomamente ad esempio quando ci si reca alla stazione di servizio per il rifornimento di carburante. Il bocchettone è posizionato accanto a quello per il diesel.

AdBlue® è un marchio registrato di Verband der Automobilindustrie e.V. (VDA).

Tutti i dati tecnici possono essere soggetti a variazioni. Per le informazioni più recenti, rivolgiti al tuo concessionario Volvo.

Nota: talune informazioni contenute nel presente documento possono essere errate a causa di variazioni nelle specifiche dei prodotti apportate dopo la stampa. Alcune dotazioni descritte o illustrate potrebbero essere disponibili solo a pagamento. Prima di qualsiasi ordine di acquisto, chiedi informazioni aggiornate al tuo concessionario Volvo. Il produttore si riserva il diritto di apportare modifiche, in qualsiasi momento e senza preavviso, a prezzi, colori, materiali, specifiche e modelli.



**VOLVO V60 CROSS COUNTRY**

D4 AWD

Tipo di motore:	2.0L 4 cilindri common-rail bi-turbo diesel	
Trasmissione:	Geartronic™ a 8 rapporti	
Potenza resa, kW (cv) a rpm:	140 (190) 4250	
Max. torque, Nm at rpm:	400/1750-2500	
Accelerazione, 0-100 km / h in sec:	8.2	
Velocità massima, km / h:	210	
Serbatoio carburante, litri:	60	
Volume del bagagliaio, litri (V211-2):	529	
Classificazione ambientale:	Euro 6d-TEMP	
Classe di pneumatici*:	A	C
Consumo di carburante, litri / 100 km, ciclo misto:	5.1	5.4
CO ₂ g / km:	135	143

*La classificazione degli pneumatici fa riferimento all'etichettatura Europea. I valori di efficienza energetica si basano sulla resistenza al rotolamento.

Selective Catalytic Reduction per la riduzione delle emissioni degli ossidi di azoto (NO_x). I motori diesel hanno un sistema - il Selective Catalytic Reduction (SCR) - che riduce gli ossidi di azoto fino al 90% utilizzando un additivo chiamato DEF (Diesel Exhaust Fluid), come ad esempio l'AdBlue®. Il serbatoio che contiene questo liquido viene riempito ad ogni tagliando ma potrebbe richiedere di essere rifornito anche tra un tagliando e l'altro. L'operazione può essere fatta autonomamente ad esempio quando ci si reca alla stazione di servizio per il rifornimento di carburante. Il bocchettone è posizionato accanto a quello per il diesel.

AdBlue® è un marchio registrato di Verband der Automobilindustrie e.V. (VDA).

Tutti i dati tecnici possono essere soggetti a variazioni. Per le informazioni più recenti, rivolgiti al tuo concessionario Volvo.

Polestar Engineered Optimization. Il software Polestar Engineered Optimization per il motore consente di godere di un'esperienza di guida più precisa ed equilibrata. Insieme agli ingegneri Polestar, abbiamo ottimizzato importanti aree della vettura quali le prestazioni del motore, il cambio marcia e la risposta dell'acceleratore. Per ottenere il massimo dal software Polestar Engineered Optimization, ti consigliamo vivamente di aggiungere il nostro selettore di modalità di guida opzionale. Verificare presso i concessionari Volvo la disponibilità ed eventuali restrizioni all'offerta.

Nota: talune informazioni contenute nel presente documento possono essere errate a causa di variazioni nelle specifiche dei prodotti apportate dopo la stampa. Alcune dotazioni descritte o illustrate potrebbero essere disponibili solo a pagamento. Prima di qualsiasi ordine di acquisto, chiedi informazioni aggiornate al tuo concessionario Volvo. Il produttore si riserva il diritto di apportare modifiche, in qualsiasi momento e senza preavviso, a prezzi, colori, materiali, specifiche e modelli.

VOLVO V60

SENTIRSI BENE

Non è solo la tua nuova Volvo che ti fa sentire bene. Nella nostra collezione Lifestyle, troverai prodotti appositamente progettati che soddisfano elevati requisiti di stile e qualità, come ad esempio questa sciarpa di lino estremamente confortevole – ispirata alla natura svedese e al design scandinavo contemporaneo.



BENVENUTO NEL LIFESTYLE COLLECTION DI VOLVO CAR.

La nostra Lifestyle Collection include una ampia gamma di accessori di lifestyle – dalle borse in pelle artigianali e cristalli svedesi, all'abbigliamento, agli orologi e molti altri articoli. Per consultare la gamma completa, visita il sito collection.volvocars.com



CHIARO COME IL CRISTALLO

Assieme all'apprezzata designer svedese Lena Bergström e al produttore di cristallo svedese Orrefors®, il nostro team di designer ha creato questa collezione unica di oggetti in cristallo realizzati a mano, unendo il meglio del design scandinavo moderno e le influenze tradizionali del nord della Svezia.

IL TEMPO SVEDESE

Distintivo ma sottile, il primo orologio del reparto design di Volvo Cars, ora disponibile come parte della collezione Volvo Car Lifestyle, è un esempio di raffinato design scandinavo.



V O L V O